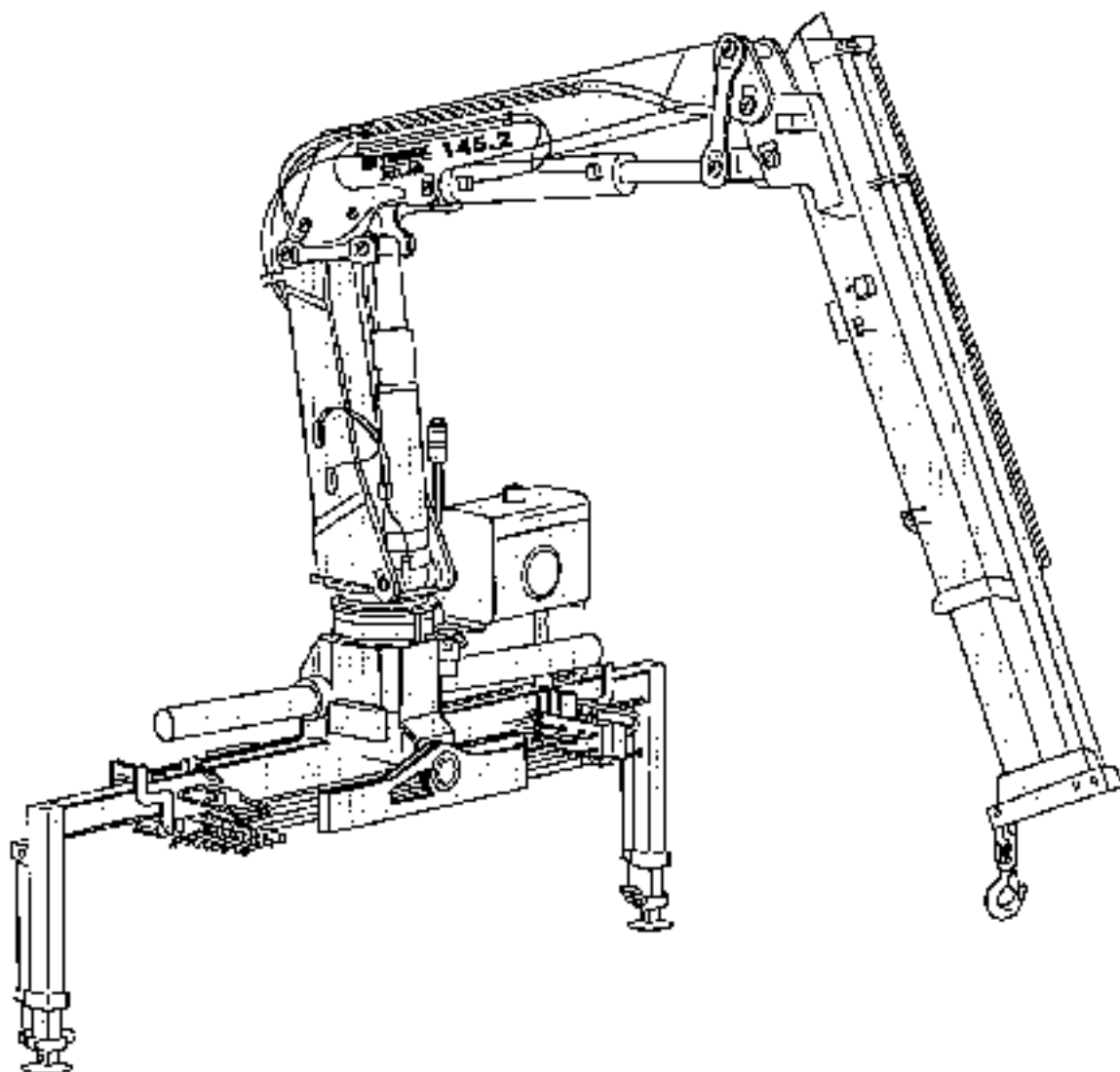




TEREX | ATLAS



Ersatzteilliste
Spare parts list
Catalogue de pièces

145.2

165.2



TEREX

ATLAS

ATLAS • TEREX GMBH

Postfach 18 44 D-27747 Delmenhorst

Tel. (04221) 491-0 Fax (04221) 491-213

E-mail: info@atlas-terex.de

<http://www.atlas-terex.de>
<http://cranenmanuals.com>



Bestellbeispiel

Bei Bestellung unbedingt Fabr.-Nr. angeben.
(Siehe Bildtafel 110 .036.05.03.4505, Pos. No. 19)
1 Scheibe, Order No. 0893054 für Atlas 145.2F, Fabr.-Nr. 100237

ACHTUNG: Teile ohne Order No. sind als Ersatzteil nicht lieferbar !

Kurzbezeichnungen:

D = Dichtsatz / Dichtungsteil
V = Verschleißteil
R = Reparatursatz
M = Meterware (Längenangabe)
NB = Nach Bedarf

Wir weisen darauf hin, dass aus den Ausführungen dieses Ersatzteilkataloges Ansprüche - insbesondere solche konstruktiver Art - nicht hergeleitet werden können.
Da wir ständig bemüht sind, unsere Geräte zu verbessern, ist es möglich, dass Ihre Maschine Neuerungen aufweist, die bei Drucklegung dieses Ersatzteilunterlagen noch nicht berücksichtigt werden konnten.



Specimen order

When submitting orders, always state the serial number.
(See Fig. No. 110 .036.05.03.4505, Pos. No. 19)
1 washer, Order No. 0893054 for Atlas 145.2F, Serial -Nr. 100237

IMPORTANT : parts without an order number cannot be supplied as spare parts !

Symbols:

D = set of seals / sealing component
V = part subject to wear
R = repair kit
M = supplied by the metre (state length)
NB = as required

Please note that no claims, in particular pertaining to design matters, can be entertained on the basis of the information provided in this parts list.
As we are engaged in a constant process of improving our machinery, it is possible that your excavator will incorporate innovations which could not be taken into consideration when this parts list was printed.



Exemple de commande

Le numéro de fabrication est à indiquer dans tous les cas sur la commande.
(voir planche n° 110 .036.05.03.4505, Pos. No. 19)
1 Rondelle, Order No. 0893054 pour Atlas 145.2F, N° de fabr. 100237

ATTENTION : Les pièces sans Order No. ne peuvent pas être livrées comme pièces détachées !

Symboles

D = Garniture d'étanchéité (étoupage) / Élément de joint
V = Pièce d'usure
R = Jeu de réparation
M = Marchandise au mètre (indication en longueur)
NB = Suivant besoins

Nous attirons votre attention sur le fait que les précisions fournies dans le présent catalogue de pièces ne pourront en aucun cas être invoquées pour faire valoir des réclamations, notamment concernant la conception ou la construction des pièces fournies. En raison de nos efforts permanents pour l'amélioration de nos productions, il est possible que votre machine présente des innovations qui n'ont pas encore pu être prises en compte dans ce présent catalogue.



Ejemplo de pedido

Al hacer el pedido indíquese en todo caso el número de fabricación.

[véase Anexo 110.036.05.03.4505, Pos. No. 19]

1 arandela, Order No. 0893054 para Atlas 145.2F, No. de fabr. 100237

Atención: Las piezas sin Order No. no pueden suministrarse como recambio !

Simbolos:

- D = Juego de juntas / pieza de junta
- V = Pieza de desgaste
- R = Kit de reparación
- M = Material por metros (indíquese la longitud)
- NB = Según necesidad

Señalamos expresamente, que de las especificaciones de este catálogo de recambios no podrán derivarse reivindicaciones de ninguna clase, sobre todo las relativas al construcción. En virtud de que nos esforzamos constantemente por mejorar nuestras aparatos, es posible que su máquina presente innovaciones que no hayan podido considerarse ya en la impresión de este catálogo de recambios.



Exempel på beställning

Vid beställning måste alltid tillverkningsnumret anges.

[se fig. nr. 110.036.05.03.4505, Pos. No. 19]

1 brickan (skiven), Order No. 0893054 för Atlas 145.2F, tillverkningsnr 100237



Observera: Delar utan ordernr kan inte levereras som separata detaljer !

Förkortningar

- D = Packningsatts/Packningsdelarj
- V = Slitdel
- R = Reparationsatts
- M = Material (ange längd)
- NB = Efter behov

Vi vill påpeka att inga som helst rekommendationer språk kan förtydligas med en översättning av denna reservdelskatalog, speciellt sådana som avser konstruktion.

Da vi ständigt bemödar oss om att utveckla våra maskiner, är det möjligt att Din maskin har förbättringar som vi inte kunde förutse vid utgivningen av denna reservdelskatalog.



Voorbeeld

Bij bestelling moet het machine Nr. opgeven.

[zie beeldtafel 110.036.05.03.4505, Pos. No. 7]

1 Schijf, Order No. 0893054 voor Atlas 145.2F, mach-No. 100237

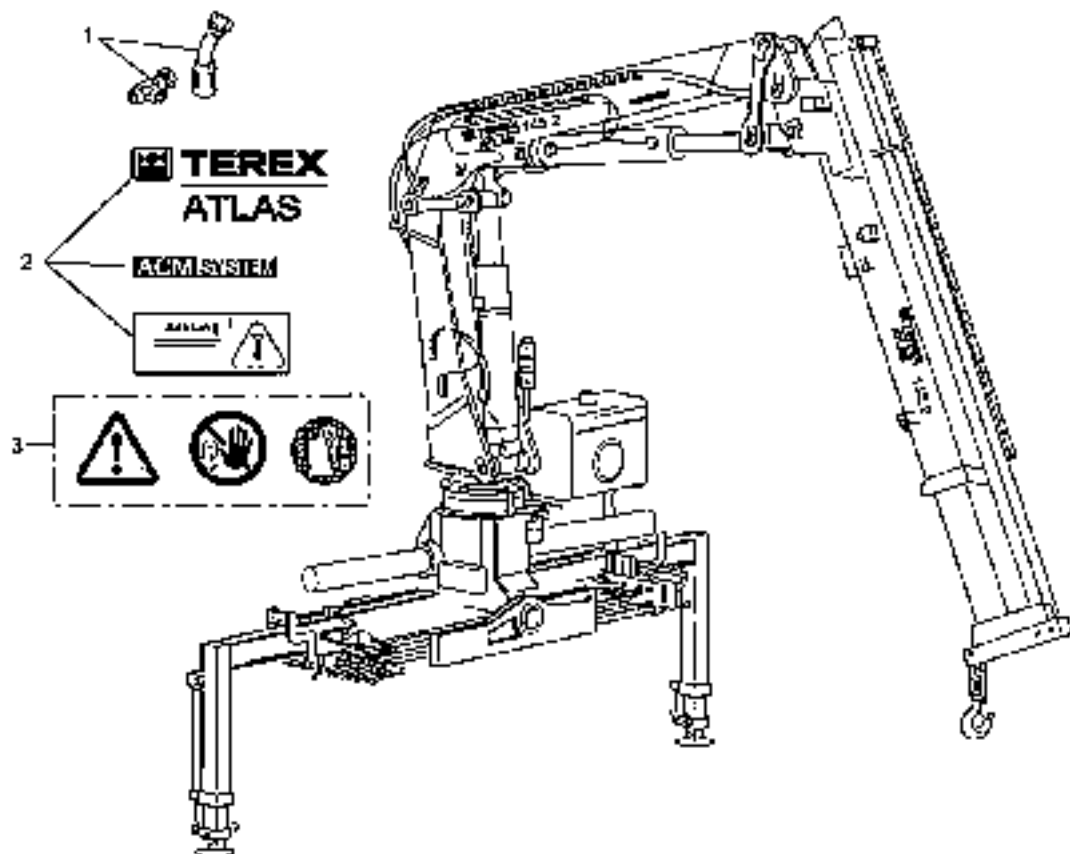
ATTENTIE: Delen zonder bestelnummer zijn als onderdeel niet leverbaar !

Afkortingen:

- D = Dichtset (Dichtring)
- V = Slijfdeel
- R = Reparatieset
- M = per meter (lengte aangevend)
- NB = naar behoefte

Wij wijzen erop, dat reclames, betreffende de inhoud van dit onderdeelboek in het bijzonder de constructieve uitvoering, niet in behandeling kunnen worden genomen.

Door wij steeds bezig zijn, onze machines te optimaliseren, is het mogelijk dat uw machine is voorzien van modificaties, welke bij het in gebruik gaan van dit onderdeelboek nog niet bekend waren.



POS NO	REQUIREMENT	DESCRIPTION	DESCRIPTION	TABLE, FIGURE, PLANCHE	DS. LI. 3004
1	HYDRAULIC HOSE	HOSE JOINT ATTACHEE	ACCESSE DE MONTAGE HYD	000.118.00.01.5005	
2	SCHOLDER ONE SYMBOLS LABELS AND SYMBOLS	ETIQUETTES ET SYMBOLES		000.116.00.01.5004	
3	SCHOLDER WARNING/SIGNAL LABELS WARNING KEYS	ETIQUETTES AVERTISSEMENT		000.118.00.01.5005	

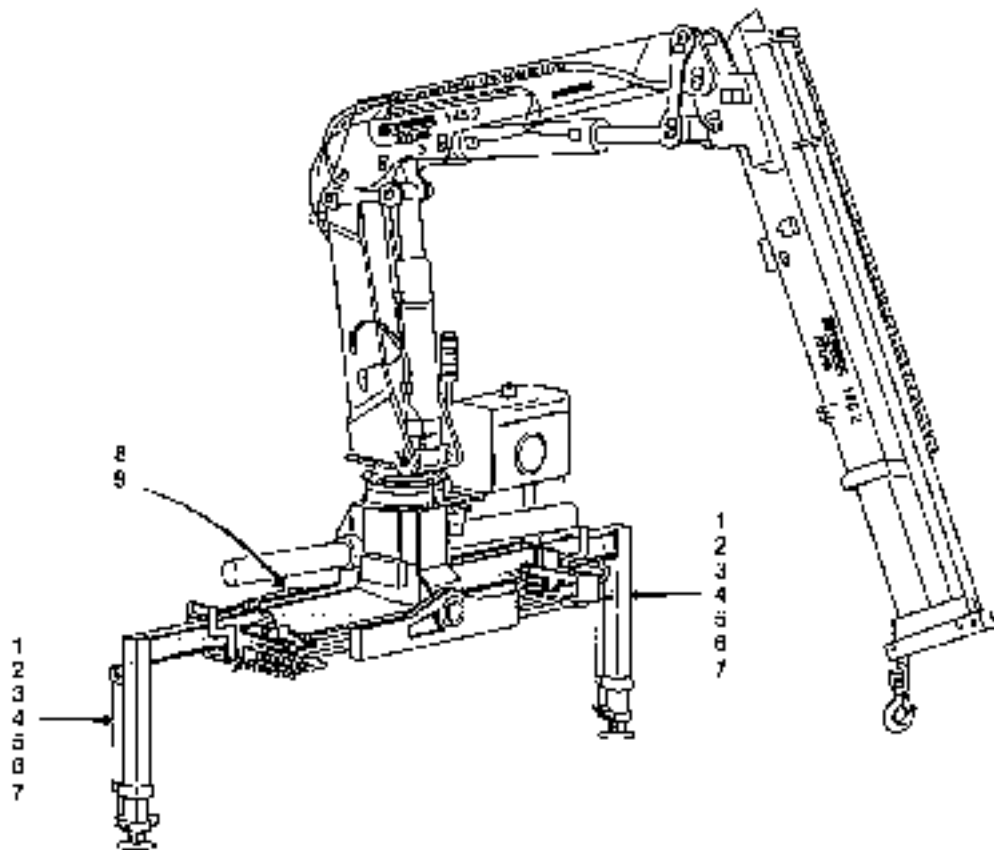
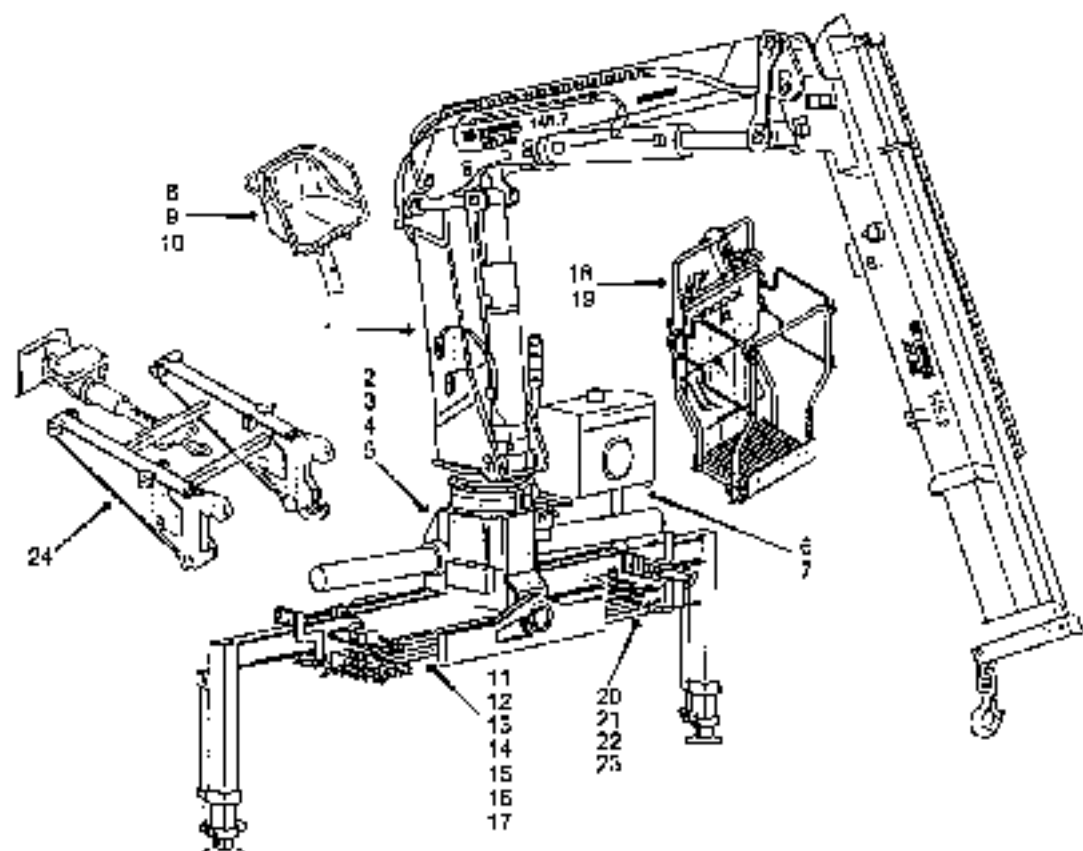
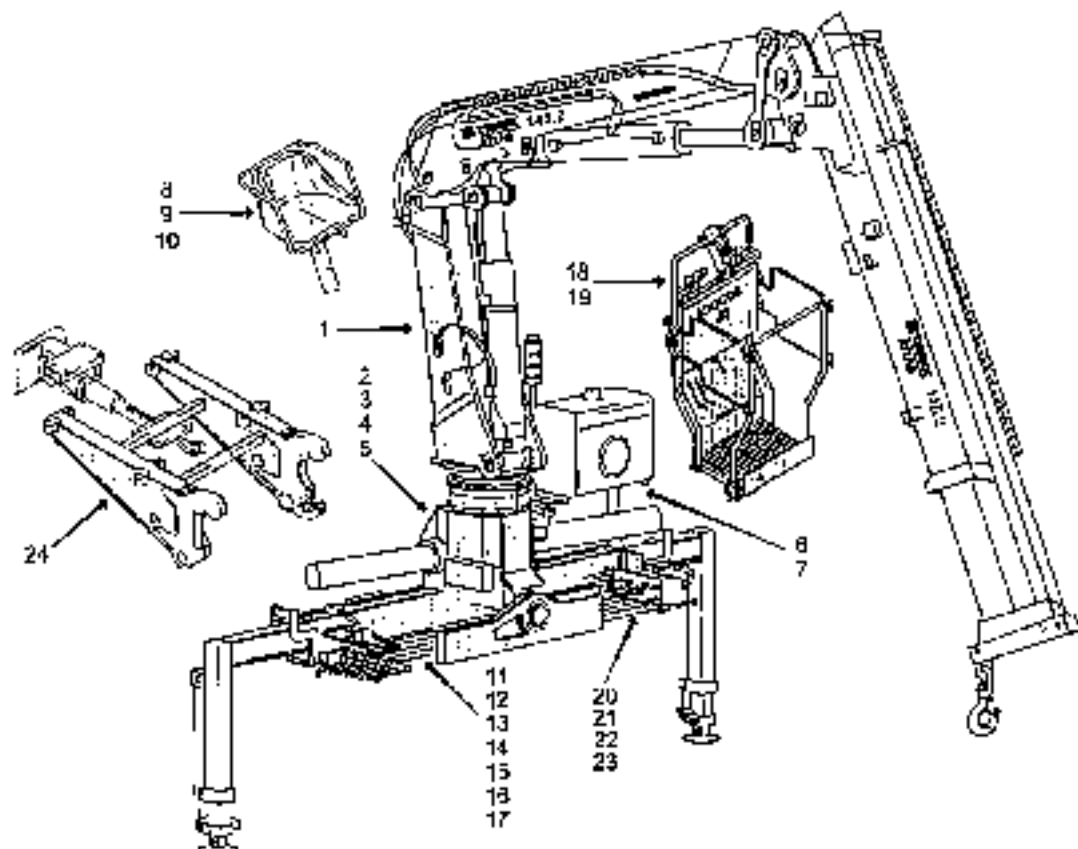


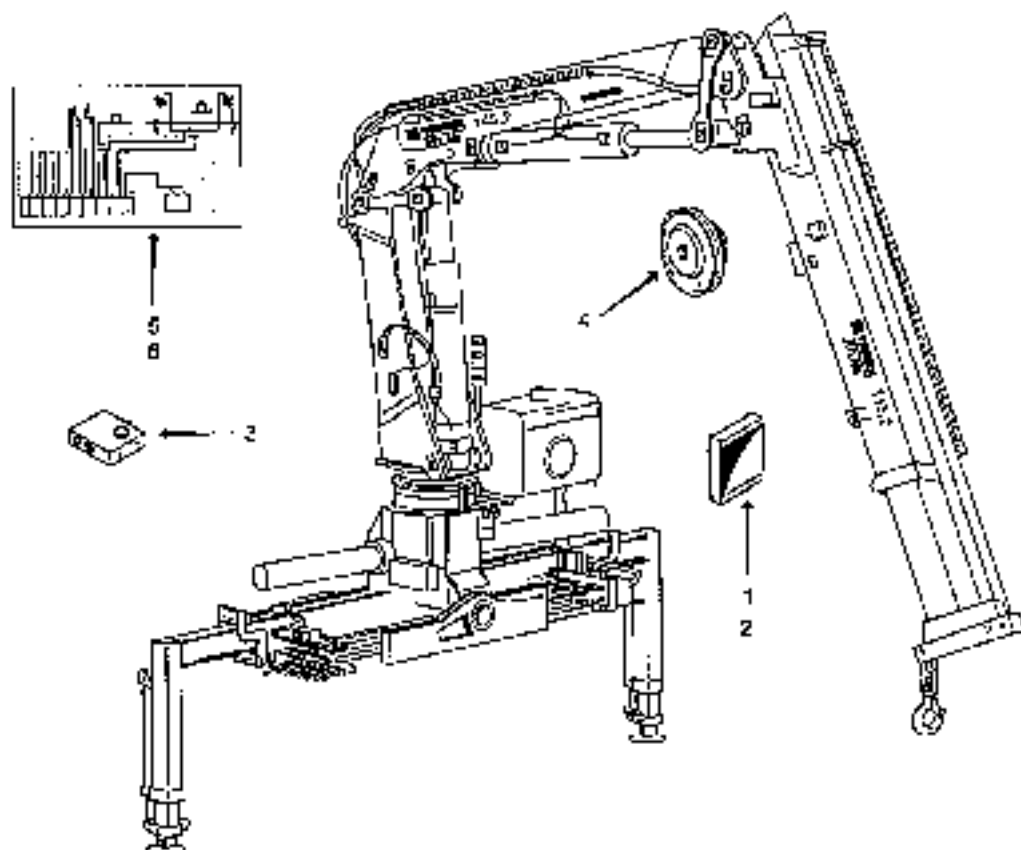
FIG. NO.	BEZUGSSTELLE	DESCRIPTION	DESIGNATION	TAFEL, FIGURE, PLANACHE	IF 11.7004
2	ABSTUEZUNG	STABILISER	STABILISERFUEHR	020.065.00.0.3009	
3	ABSTUEZUNG	STABILISER	STABILISERFUEHR	020.065.00.0.4009	
1	ABSTUEZUNG	STABILISER	STABILISERFUEHR	020.065.00.1.4009	
4	ABSTUEZUNG	STABILISER	STABILISERFUEHR	020.065.05.0.3009	
5	ABSTUEZUNG	STABILISER	STABILISERFUEHR	020.065.01.0.0055	
6	ABSTUEZUNG	STABILISER	STABILISERFUEHR	020.065.20.0.3009	
7	ABSTUEZUNG HOCHL.	UPH FOLD STABILISER	STABILISERFUEHR REPLACABLE	020.065.50.0.1009	
8	ABSTUEZUNGSSTUEBE	ROLLER SUPPORT	SUPPORT DE STABILISERFUEHR	020.165.50.0.4003	
9	ABSTUEZUNGSSTUEBE	ROLLER SUPPORT	SUPPORT DE STABILISERFUEHR	020.165.50.0.4003	



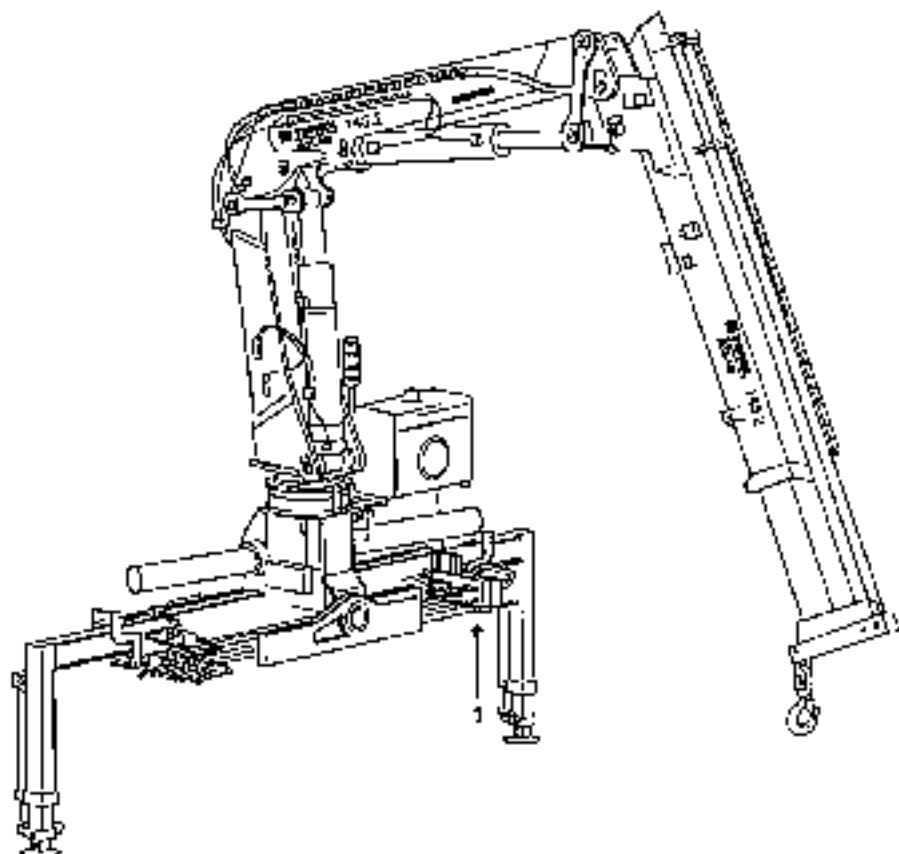
POS NO	BENENNUNG	DESCRIPTION	DESCRIPTION	TAFEL, FIGURE, PLANISS	26.01.2005
1	KRANSAEULE	CRANE COLUMN	COLONNE DE CRANE	040.020.00.0.4009	
2	KRANSOCKEL	CRANE BASE	SOCLE DE CRANE	040.021.00.0.4009	
3	KRANSOCKEL	CRANE BASE	SOCLE DE CRANE	040.022.10.0.4009	
4	KRANSOCKEL	CRANE BASE	SOCLE DE CRANE	040.023.51.0.4009	
5	KRANSOCKEL	CRANE BASE	SOCLE DE CRANE	040.023.61.0.4009	
6	HALTERUNG OELBEH.	HOLDING OIL TANK	SUPPORT RESERV. A HUILE	040.015.51.0.4009	
7	HALTERUNG OELBEH.	HOLDING OIL TANK	SUPPORT RESERV. B HUILE	040.016.51.0.4009	
8	ARBEITSTISCH	WORKING TABLE	TABLE DE TRAVAIL	040.124.00.0.4009	
9	SITZ AN DER SAEULE	COLUMN MOUNTED SEAT	SIEGE SUR COLONNE	040.125.10.0.4009	
10	SITZ AN DER SAEULE	COLUMN MOUNTED SEAT	SIEGE SUR COLONNE	040.126.10.0.4009	
11	STEUEREINRICHTUNG	CONTROL EQUIPMENT	INSTALLATION DE COMMANDE	040.127.00.0.4009	
12	STEUEREINRICHTUNG	CONTROL EQUIPMENT	INSTALLATION DE COMMANDE	040.127.20.0.4009	
13	STEUEREINRICHTUNG	CONTROL EQUIPMENT	INSTALLATION DE COMMANDE	040.127.40.0.4009	
14	STEUEREINRICHTUNG	CONTROL EQUIPMENT	INSTALLATION DE COMMANDE	040.127.50.0.4009	
15	STEUEREINRICHTUNG	CONTROL EQUIPMENT	INSTALLATION DE COMMANDE	040.127.60.0.4009	
16	STEUEREINRICHTUNG	CONTROL EQUIPMENT	INSTALLATION DE COMMANDE	040.127.65.0.4009	
17	STEUEREINRICHTUNG	CONTROL EQUIPMENT	INSTALLATION DE COMMANDE	040.127.70.0.4009	
18	STEUERSTAND UNI-P	CONTROL STAND UNI-P	POSTE DE COMMANDE UNI-P	040.127.50.0.4009	
19	STEUERSTAND UNI-P	CONTROL STAND UNI-P	POSTE DE COMMANDE UNI-P	040.127.50.0.4009	



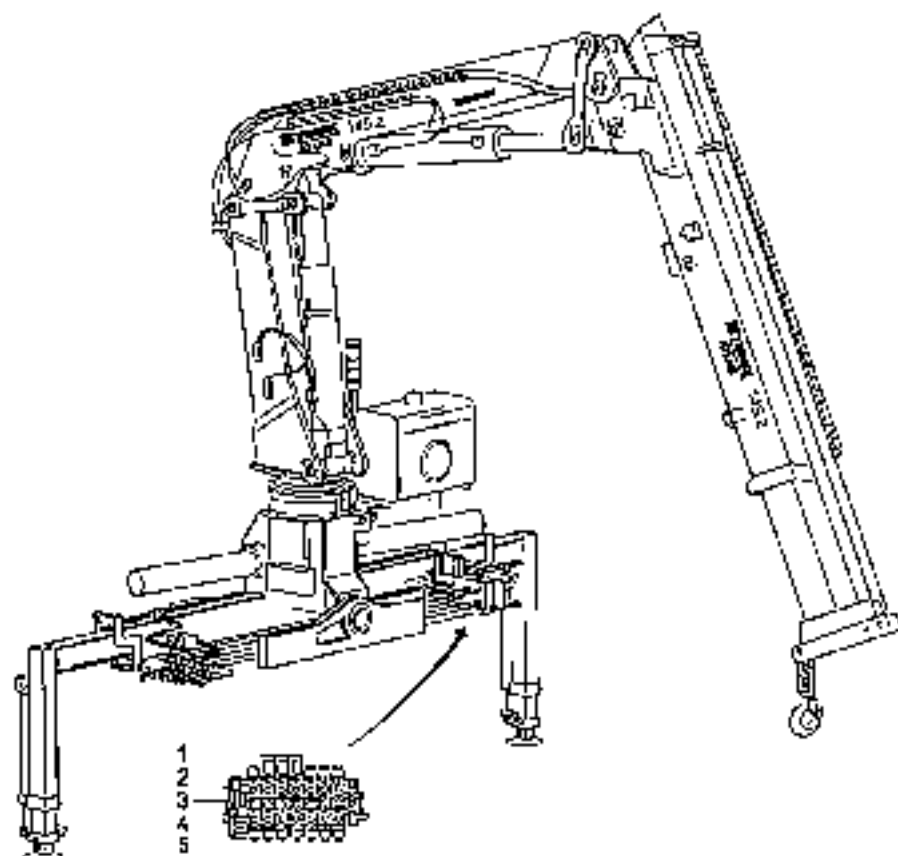
POS. NU.	DESIGNATION	DESCRIPTION	DESCRIPTION	TAFEL, FIGURE, PLAN-CHE	26.01.2005
10	STEUERLEHRLEISTUNG	CONTROL EQUIPMENT	INSTALLATION DE COMMANDE	040.127.90.2..3005 INT-P	
21	STEUERLEHRLEISTUNG	CONTROL EQUIPMENT	INSTALLATION DE COMMANDE	040.127.90.20.3005 EXT-P	
22	STEUERLEHRLEISTUNG	CONTROL EQUIPMENT	INSTALLATION DE COMMANDE	040.127.90.35.3505 EXT-P	
23	STEUERLEHRLEISTUNG	CONTROL EQUIPMENT	INSTALLATION DE COMMANDE	040.127.90.4..3005 EXT-P	
24	ABSETZLEHRLEISTUNG	DETACHABLE EQUIPMENT	EQUIPEMENT DETACHABLE	040.143.01.0..4505	



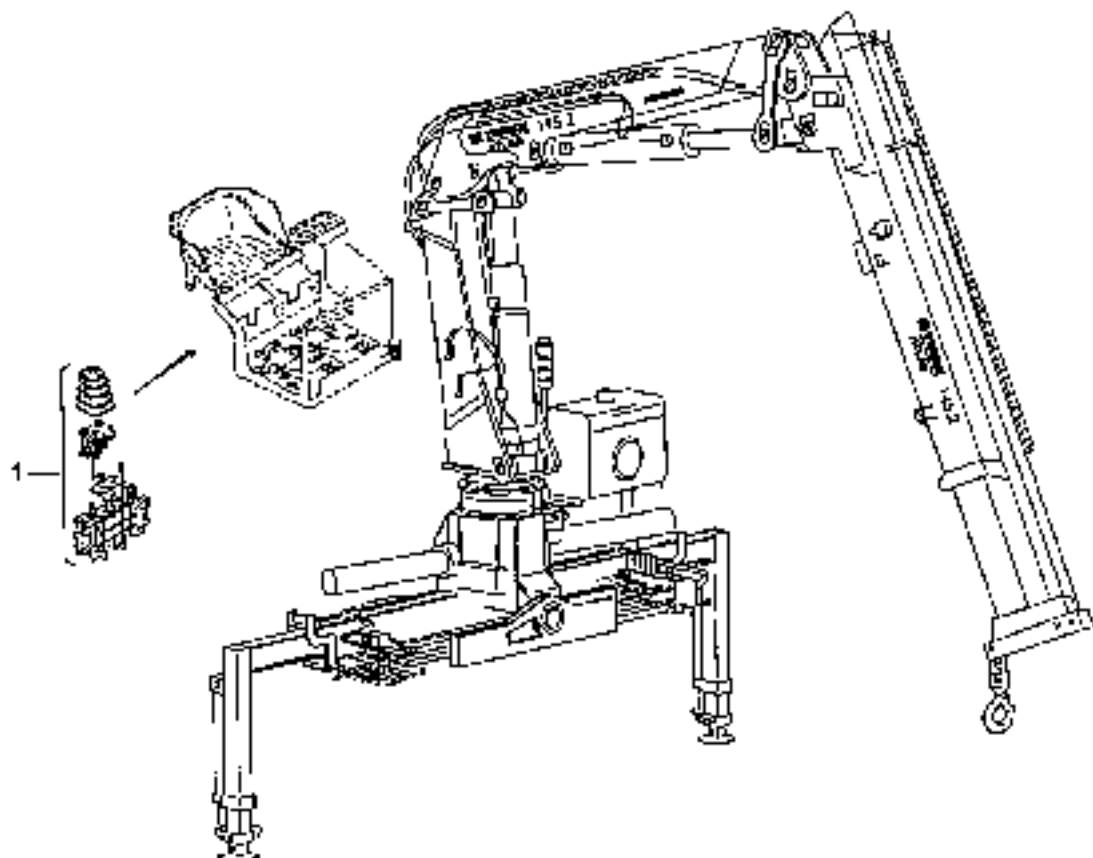
POS. RI	BESCHREIBUNG	DESCRIPTION	PERIFERIE	CODEL. FIGURE. PLANCH.	13.12.2014
1	ÖLKÜHLER	OIL COOLER	REFRIGERANT À BULLE	070.125.00.0.4005	
2	ÖLKÜHLER	OIL COOLER	REFRIGERANT À FILTRE	070.125.00.0.5005	
3	VORGESCH. NUTZSCHLAUCH	PIECE-DE HOS. REC. VAL.	SOUPAPE DE FRETTEMENT	070.125.00.0.1405	
4	HYDRAULISCHES ZUBEHÖR	HOSE D'AJUT.	TUBEUSE DE TRAVAIL	070.125.00.0.5015	
5	HYDRAULIK ZUBEHÖR	HYDR. ATTACHEMENT	ACCESSOIRES HYDRAULIQUE	070.240.00.0.1000	
6	HYDRAULIK ZUBEHÖR	HYDR. ATTACHEMENT	ACCESSOIRES HYDRAULIQUE	070.240.00.0.4003 CE	



POS 145	BOUWING	BESCHRIJVING	BESCHRIJVING	MATEL. FIGURE. RIJNOMER	10.12.2004
1	STEUERVENTIL KONSOLE	JOY-VALVE COMPLET	BLOC DE COMMANDE JOY-VALVE	300.455.00.01.4305	



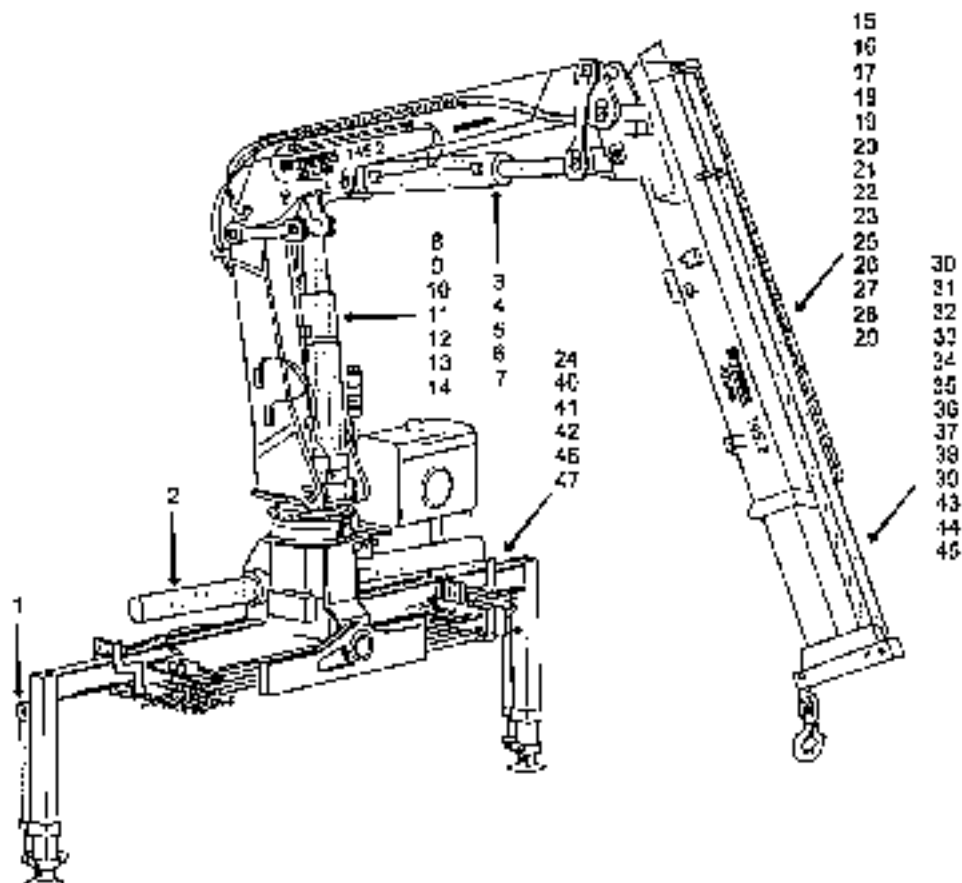
POS. NO.	BESTANDS-NR.	BESCHREIBUNG	DESIGNATION	DESIGNATION	TITEL, FIGURE, PLAN, etc.	LD 10.2003
1	KINGASSELPLATTE	INLET PLATE	PLAQUE D'ENTREE	085.650.00.0.4265 P10		
2	KINGASSELPLATZE CE	INLET PLATE CE	PLAQUE D'ENTREE CE	085.650.00.1.4265 P10		
3	VENTILSEKTION	VALVE SECTION	SECTION DE SOUS-VALVE	085.650.05.0.4265 P10		
4	VENTILSEKTION/STEUERUNG	VALVE SECTION/CONTROL	SECTION DE SOUS-VALVE/COMMANDE	085.650.10.0.4265 P10		
5	VENTILSEKTION RADII	VALVE SECTION RADII	SECTION DE SOUS-VALVE RADII	085.650.10.0.4265 P10		



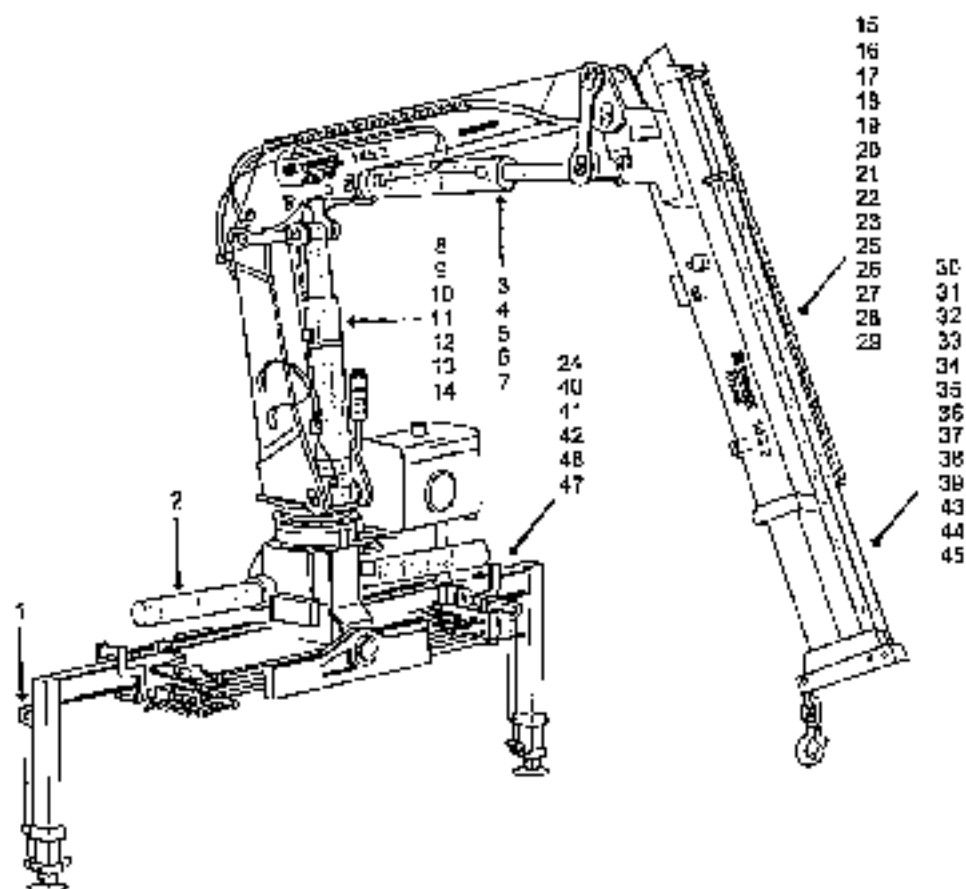
POS
NO.

	BELEGUNG	PRESTATION	DELLINATION	TAFELZUGERS BEWERTUNG	10.12.2004
--	----------	------------	-------------	-----------------------	------------

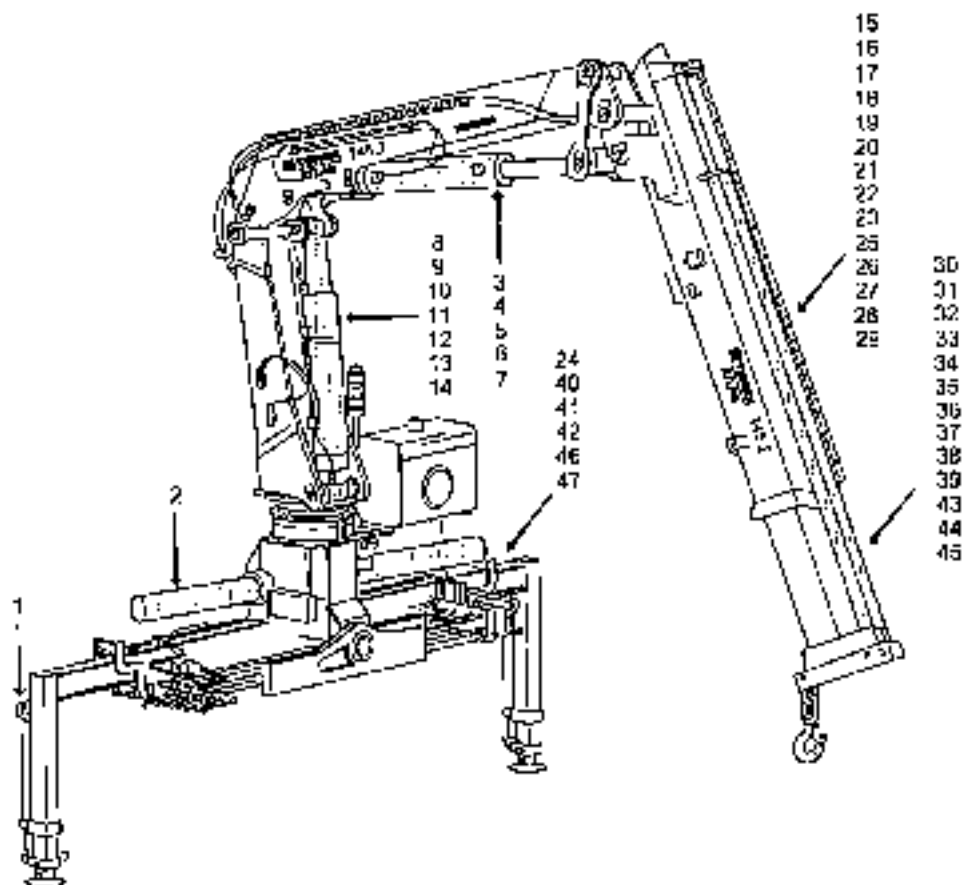
NIEMZEELEEBPATTING CHLOS LEVCI CONTROL CO.DIMIDE LEVCI EN CRATX DBE 650 LN.H. 400
RVI



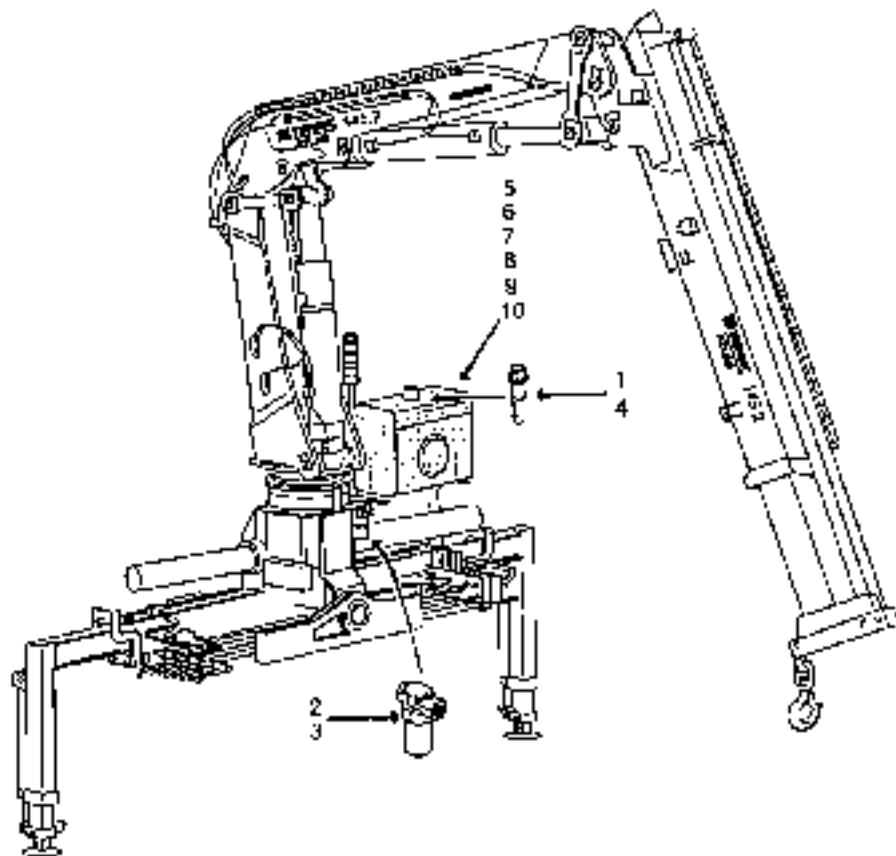
POS. NO	BESCHREIBUNG	DESCRIPTION	DESIGNATION	TAFEL, ESCURE, PLANCHE	D. 13. 2004
1	ABSCHLEIFZYLINDER	STRIPPED ROLLER	VERIN STRIPPELATELS	090.001.01.0..1006	
2	SCHNEIDWERKE	SCISSOR MECHANISM	COMMANDE PENNANTERIE	090.005.00.0..1005	
3	INNESEIT. F. 2. AUSLEGER EINBAUSFÜHRUNG	BAR FOR SECOND BOOM RADIO-EQUIPMENT	VERIN DE LA 2ÈME FLECHE RADIO-EQUIPEMENT	090.011.07.0..1005	
4	AUSSEIT. F. 2. AUSLEGER	BAR FOR SECOND BOOM	VERIN DE LA 2ÈME FLECHE	090.011.08.0..1005	
5	INNESEIT. F. 2. AUSLEGER EINBAUSFÜHRUNG	BAR FOR SECOND BOOM RADIO-EQUIPEMENT	VERIN DE LA 2ÈME FLECHE RADIO-EQUIPEMENT	090.011.18.0..1005	
6	AUSSEIT. F. 2. AUSLEGER	BAR FOR SECOND BOOM	VERIN DE LA 2ÈME FLECHE	090.011.20.0..1005	D / CS
7	INNESEIT. F. 1. AUSLEGER EINBAUSFÜHRUNG	BAR FOR FIRST BOOM RADIO-EQUIPEMENT	VERIN DE LA 1ÈRE FLECHE RADIO-EQUIPEMENT	090.011.01.0..1005	D
8	AUSSEIT. F. 1. AUSLEGER	BAR FOR FIRST BOOM	VERIN DE LA 1ÈRE FLECHE	090.011.02.0..1005	D / V
9	INNESEIT. F. 1. AUSLEGER EINBAUSFÜHRUNG	BAR FOR FIRST BOOM RADIO-EQUIPEMENT	VERIN DE LA 1ÈRE FLECHE RADIO-EQUIPEMENT	090.011.03.0..1005	D + V
10	AUSSEIT. F. 1. AUSLEGER	BAR FOR FIRST BOOM	VERIN DE LA 1ÈRE FLECHE	090.011.04.0..1005	CS
11	INNESEIT. F. 1. AUSLEGER EINBAUSFÜHRUNG	BAR FOR FIRST BOOM RADIO-EQUIPEMENT	VERIN DE LA 1ÈRE FLECHE RADIO-EQUIPEMENT	090.011.05.0..1005	D / CS
12	AUSSEIT. F. 1. AUSLEGER	BAR FOR FIRST BOOM	VERIN DE LA 1ÈRE FLECHE	090.011.06.0..1005	
13	INNESEIT. F. 1. AUSLEGER EINBAUSFÜHRUNG	BAR FOR FIRST BOOM RADIO-EQUIPEMENT	VERIN DE LA 1ÈRE FLECHE RADIO-EQUIPEMENT	090.011.07.0..1005	
14	AUSSEIT. F. 1. AUSLEGER EINBAUSFÜHRUNG	BAR FOR FIRST BOOM RADIO-EQUIPEMENT	VERIN DE LA 1ÈRE FLECHE RADIO-EQUIPEMENT	090.011.08.0..1005	
15	SCHUBZYLINDER	EXTENSION CYLINDER	VERIN D'EXTENSION	090.014.00.0..1009	D
16	SCHUBZYLINDER	EXTENSION CYLINDER	VERIN D'EXTENSION	090.014.02.0..1009	D



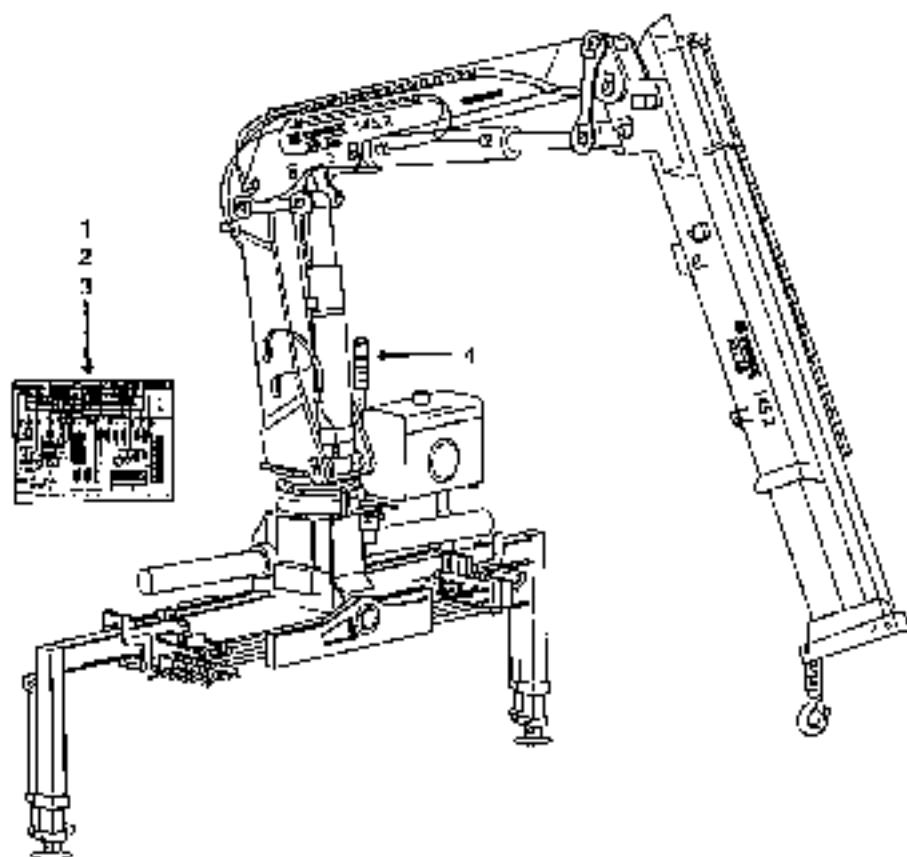
POS N°	BEZYMENIE	DESCRIPTION	DESIGNATION	TABLE FIGURE, FLASKES	10.12.2004
17	SCHUBSTÜCKZYLINDER	EXTENSION CYLINDER	VÉRINS D'EXTENSION	090.014.05.0..4009 D	
18	SCHUBSTÜCKZYLINDER	EXTENSION CYLINDER	VÉRINS D'EXTENSION	090.014.10.0..4004 D	
19	SCHUBSTÜCKZYLINDER	EXTENSION CYLINDER	VÉRINS D'EXTENSION	090.014.15.0..4009 D	
20	SCHUBSTÜCKZYLINDER	EXTENSION CYLINDER	VÉRINS D'EXTENSION	090.014.20.0..4009 D	
21	SCHUBSTÜCKZYLINDER	EXTENSION CYLINDER	VÉRINS D'EXTENSION	090.014.25.0..4009 D	
22	SCHUBSTÜCKZYLINDER	EXTENSION CYLINDER	VÉRINS D'EXTENSION	090.014.30.0..4009 D	
23	SCHUBSTÜCKZYLINDER	EXTENSION CYLINDER	VÉRINS D'EXTENSION	090.014.35.0..4009 D	
24	ABSTREIFZYLINDER	EXTENSION BAR	VÉRINS D'EXTENSION	090.014.36.0..4009 D	
25	SCHUBSTÜCKZYLINDER	EXTENSION CYLINDER	VÉRINS D'EXTENSION	090.014.37.0..4009 D	
26	SCHUBSTÜCKZYLINDER	EXTENSION CYLINDER	VÉRINS D'EXTENSION	090.014.38.0..4009 D	
27	SCHUBSTÜCKZYLINDER SEBAUSFÜHRUNG	EXTENSION CYLINDER SEA-EQUIPMENT	VÉRINS D'EXTENSION EQUIPEMENT MARITIME	090.014.39.0..4009 D	
28	SCHUBSTÜCKZYLINDER	EXTENSION CYLINDER	VÉRINS D'EXTENSION	090.014.40.0..4009 D	
29	SCHUBSTÜCKZYLINDER	EXTENSION CYLINDER	VÉRINS D'EXTENSION	090.014.41.0..4009 D	
30	SCHUBSTÜCKZYLINDER	EXTENSION CYLINDER	VÉRINS D'EXTENSION	090.014.42.0..4009 D	
31	SCHUBSTÜCKZYLINDER	EXTENSION CYLINDER	VÉRINS D'EXTENSION	090.014.43.0..4009 D	
32	SCHUBSTÜCKZYLINDER	EXTENSION CYLINDER	VÉRINS D'EXTENSION	090.014.44.0..4009 D	
33	SCHUBSTÜCKZYLINDER	EXTENSION CYLINDER	VÉRINS D'EXTENSION	090.014.45.0..4009 D	



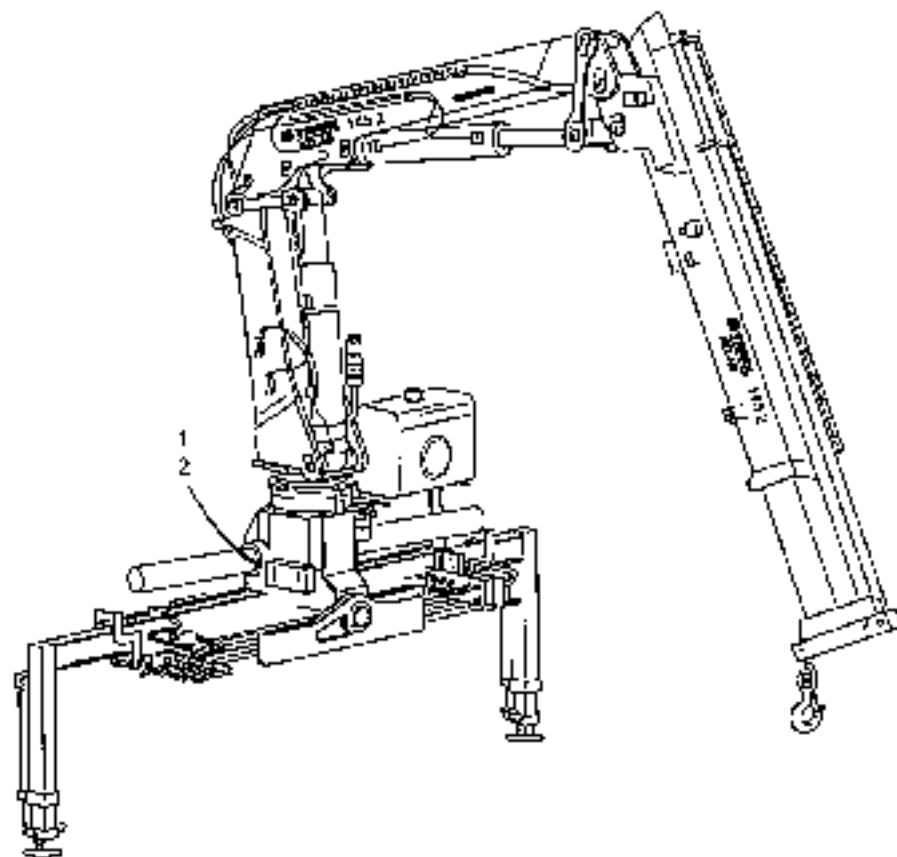
POS. NO.	RECHENING	DESCRIPTION	DESIGNATION	PART. FIGURE, PLANCHE	10-27.700-1
14	SCHEIBENZYLINDER SEA-EQUIPMENT	EXTENSION CYLINDER SEA-EQUIPMENT	VÉRINS D'EXTENSION EQUIPEMENT MER	090.014.42.5.4009	
25	SCHUBSTÜCKZYLINDER	EXTENSION CYLINDER	VÉRINS D'EXTENSION	090.014.43.0.4204	
26	SCHUBSTÜCKZYLINDER	EXTENSION CYLINDER	VÉRINS D'EXTENSION	090.014.43.0.4205	
27	SCHUBSTÜCKZYLINDER	EXTENSION CYLINDER	VÉRINS D'EXTENSION	090.014.43.0.4206	
34	SCHUBSTÜCKZYLINDER	EXTENSION CYLINDER	VÉRINS D'EXTENSION	090.014.43.0.4204	
33	SCHUBSTÜCKZYLINDER	EXTENSION CYLINDER	VÉRINS D'EXTENSION	090.014.43.0.4205	
40	AUSSCHUBZYLINDER	EXTENSION RAK	VÉRIN D'EXTENSION	090.014.43.0.4009	
41	AUSSCHUBZYLINDER	EXTENSION RAK	VÉRIN D'EXTENSION	090.014.43.0.4009	
42	AUSSCHUBZYLINDER	EXTENSION RAK	VÉRIN D'EXTENSION	090.014.43.0.4009	
43	SCHUBSTÜCKZYLINDER SEA-EQUIPMENT	EXTENSION CYLINDER SEA-EQUIPMENT	VÉRINS D'EXTENSION EQUIPEMENT MER	090.014.43.0.4205	
44	SCHUBSTÜCKZYLINDER SEA-EQUIPMENT	EXTENSION CYLINDER SEA-EQUIPMENT	VÉRINS D'EXTENSION EQUIPEMENT MER	090.014.43.0.4205	
45	SCHUBSTÜCKZYLINDER SEA-EQUIPMENT	EXTENSION CYLINDER SEA-EQUIPMENT	VÉRINS D'EXTENSION EQUIPEMENT MER	090.014.43.0.4205	
46	AUSSCHUBZYLINDER	EXTENSION RAK	VÉRIN D'EXTENSION	090.014.43.0.4009	
47	AUSSCHUBZYLINDER	EXTENSION RAK	VÉRIN D'EXTENSION	090.014.43.0.4009	10-27.700-1



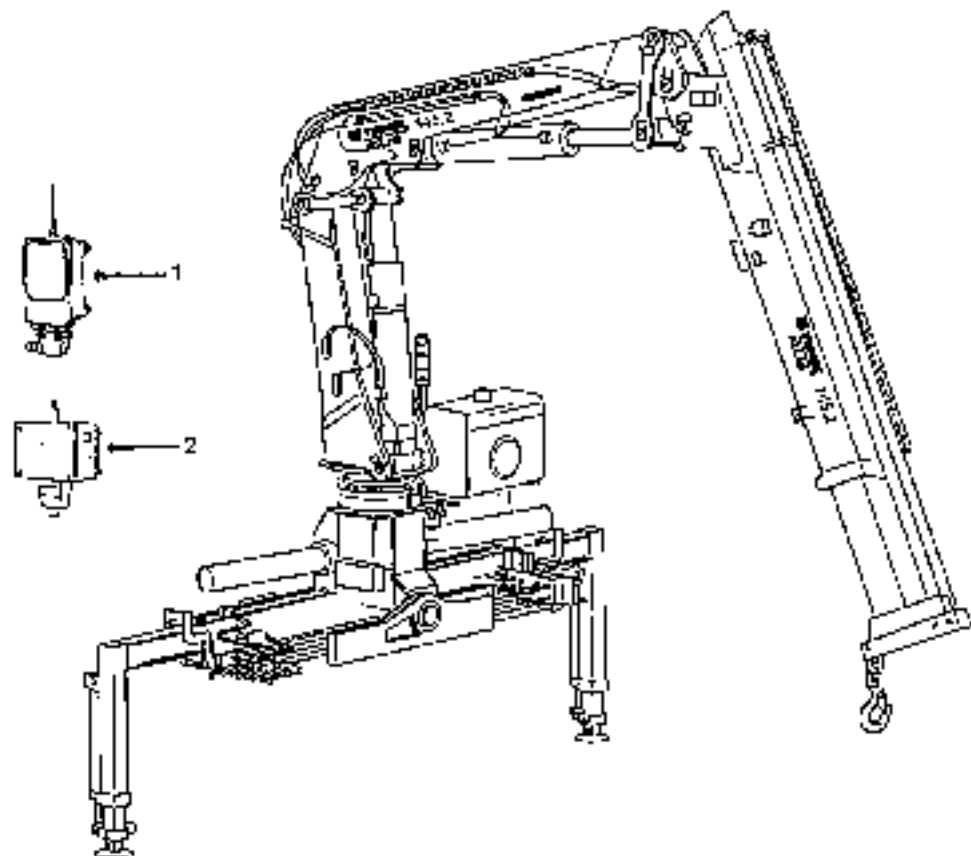
POS NO.	BENEFICIE	DESCRIPTION	DESIGNATION	TABLE, FIGURE, FLANGES	13.12 7303
1	RUECKLAUFFILTER	RETURN FILTER	FILTRE DE RETOUR	110 025.00.0..5005	
2	DRUCKFILTER	PRESSURE FILTER	FILTRE-PRESSE	110 025.00.0..5240	
3	DRUCKFILTER	PRESSURE FILTER	FILTRE-PRESSE	110 025.00.0..4005	
4	ÖLFILTER	OIL FILTER	FILTRE À HUILE	110 025.04.0..4002	
5	ÖLTANK M 8-VENT	OIL TANK W ANTI-CAVT RES HUILE W STOP 8-CVAT		110 026.00.0..5005	
6	ÖLTANK M 8-VENT	OIL TANK W ANTI-CAVT RES HUILE W STOP 8-CVAT		110 026.00.0..1205	
7	WELDER MÜSCH TRÄGER	WELD MOUNT CARRIER OIL TANK MOUNT TO VENT RES HUILE CONT OIL TANK MOUNT		110 026.05.0..4005	
8	WELDER MÜSCH TRÄGER	WELD MOUNT CARRIER OIL TANK MOUNT TO VENT RES HUILE CONT OIL TANK MOUNT		110 026.05.0..5005	
9	WELDER MÜSCH TRÄGER	WELD MOUNT CARRIER OIL TANK MOUNT TO VENT RES HUILE CONT OIL TANK MOUNT		110 026.05.0..4005	
10	ÖLTANK M 8-VENT	OIL TANK W ANTI-CAVT RES HUILE W STOP 8-CVAT		110 026.10.0..4505	



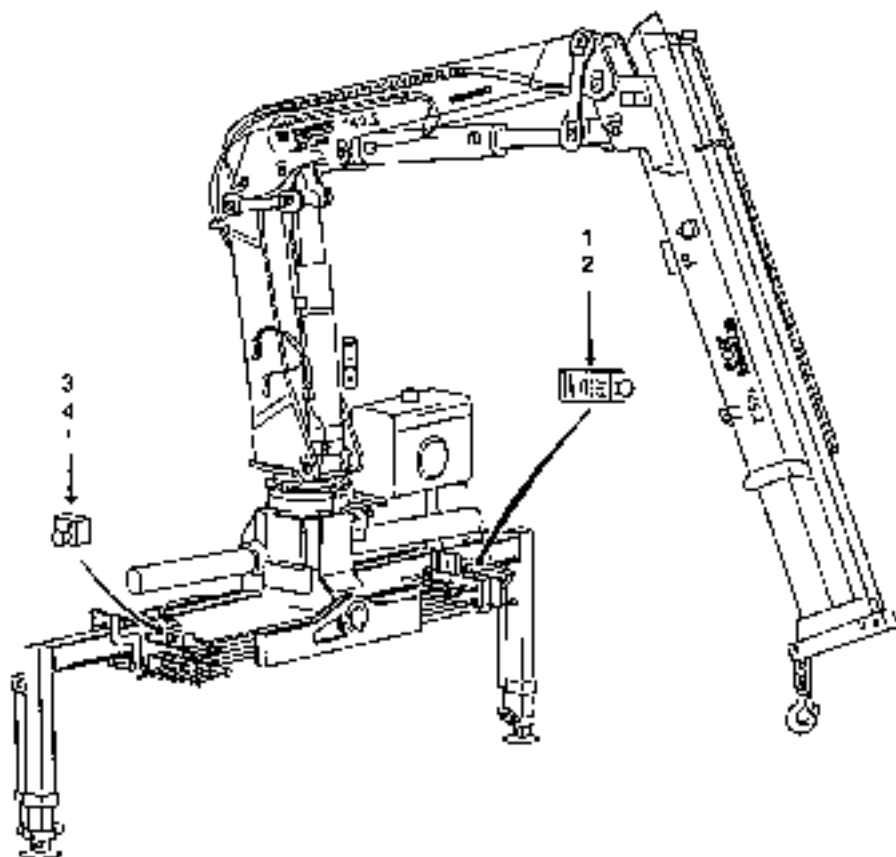
POS. SIG.	REMERQUE	DESCRIPTION	DESIGNATION	TABLETTES, PLANCHES	1 12 2004
1	E-ZUCHTER VERBODEN	E-ATTACHEMENT SVS	ROTOR ACCESSOIRES ELMTR	130.058.03.0	14X0
2	E-ZUCHTER DUK	E-ACCESSOIRES RADIO	FAITH MOBILE ELECTRONES	140.058.03.1	0300
3	R-SIN VERBODEN	EL-ACCFE	CEL COOLER ACCES. PETERFA BLLE	100.053.03.1	0750
4	TRAGAXHUKEL/SANZ.	CAPACITY INDICATOR	SCALLE DE CARGO	130.453.00	01.105



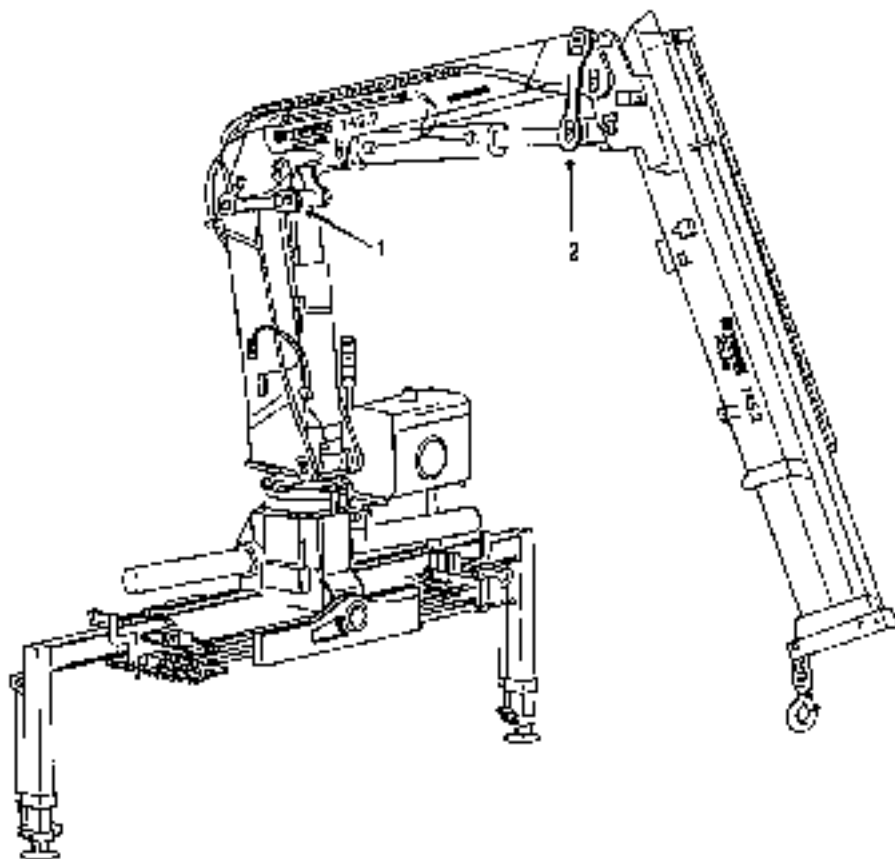
POS NO.	BEZJECENJE	DESCRIPTION	DESIGNATION	CODE FIGURE PARTS	13.12.2014
1	HAUPTSCHLEIFKASTEN	MAIN SWITCH CASE	BOITE COMMANDE PRINCIPALE	132.055.02.9. 7505	
2	KONTROLSCHLEIFKASTEN	WRENCH SWITCH CASE	BOITE COMMANDE PRINCIPALE	132.055.02.1. 7504	



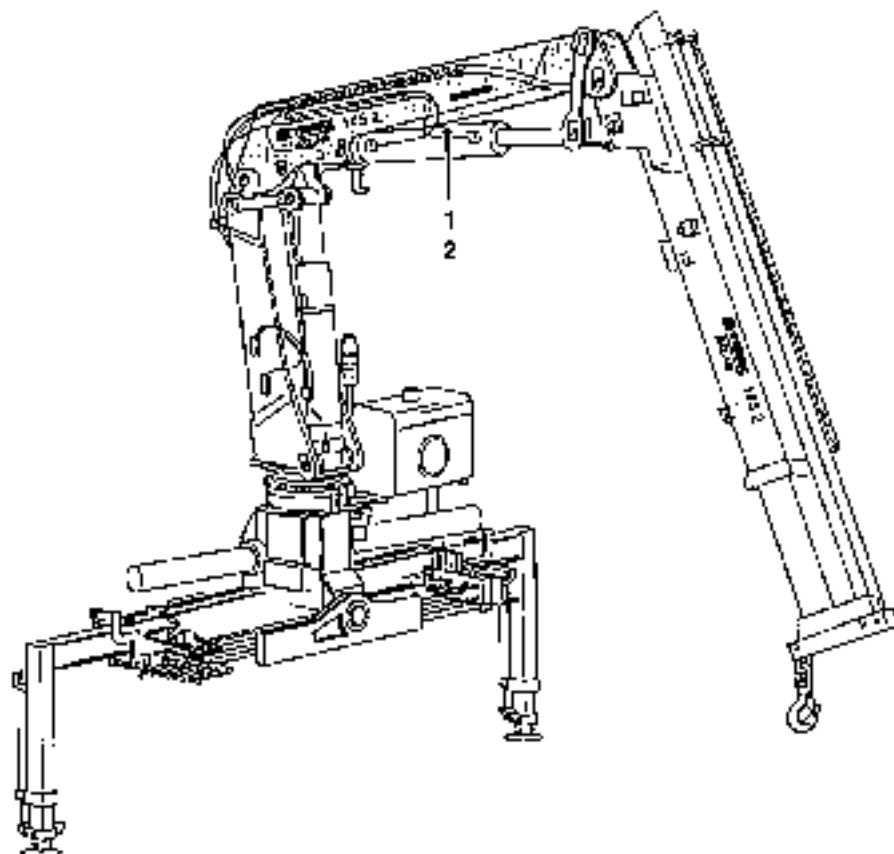
SCS NO.	REFERENZ	DESCRIPTION	DESIGNATION	ZEICHNUNG, PLÄTZE	13.12.2003
1	FUNKFERNSTEUERUNG	RADIO REMOTE CONTROL COMMANDS A LIST RADIO		136.051 02...7515	
2	FUNKFERNSTEUERUNG	RADIO REMOTE CONTROL COMMANDS A LIST RADIO		135.050 02...7525	



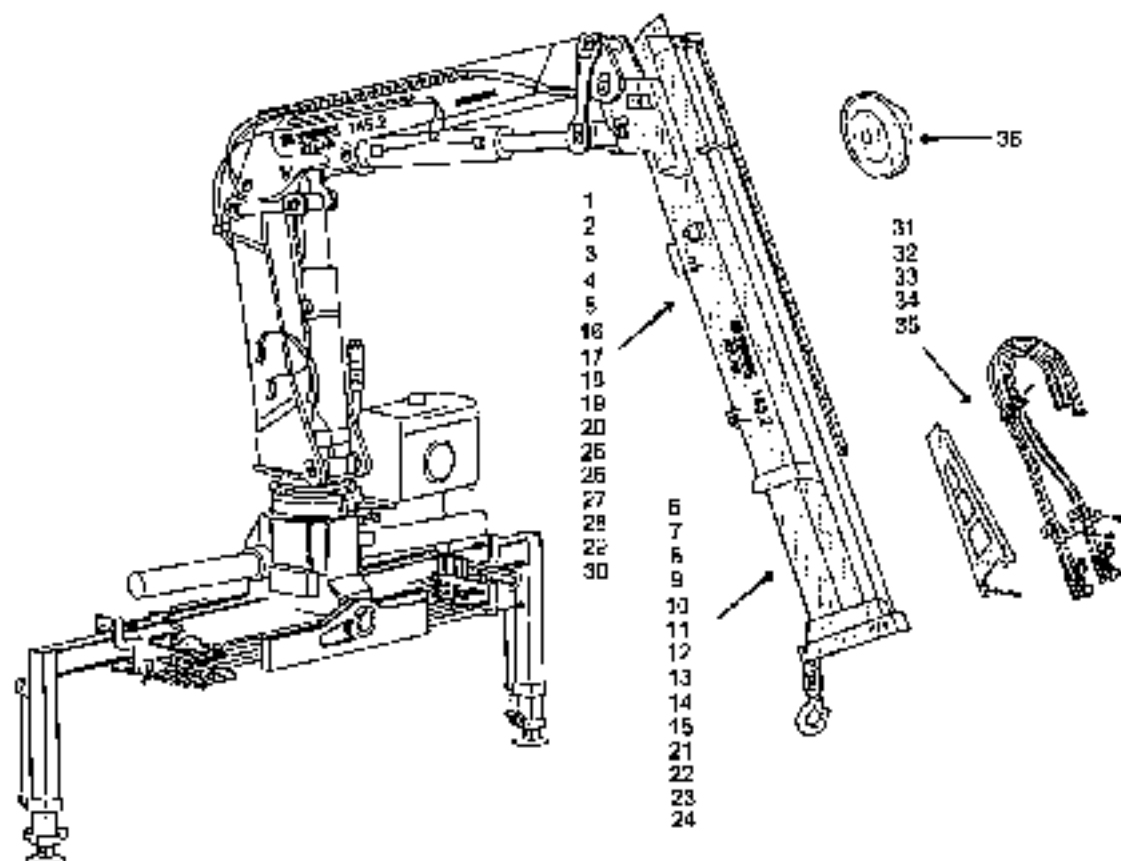
REF. NO.	RENTREZ	DESCRIPTION	DESIGNATION	TABLE, FIGURE, PLANCHES	13-12-3504
1	RENTREZ A DROITE	CONTROLE PANEL A DROITE	TABLERAU DE COMMANDE A	137-058-02.1 7475	
2	RENTREZ A GAUCHE	CONTROLE PANEL A GAUCHE	TABLERAU DE COMMANDE B	137-058-02.1 7475	
3	RENTREZ C	CONTROLE PANEL C	TABLERAU DE COMMANDE C	137-058-03.2..7516	
4	RENTREZ D	CONTROLE PANEL D	TABLERAU DE COMMANDE D	137-058-03.2..7516	



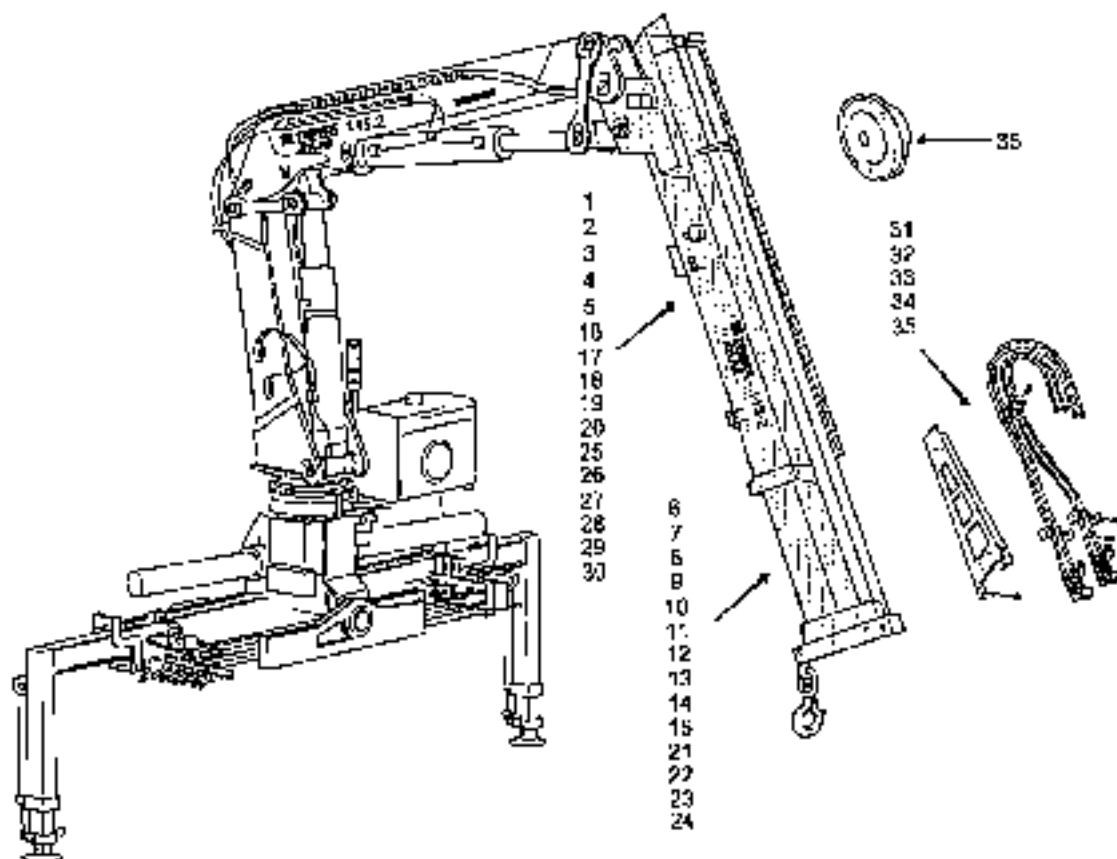
FAS NO.	QUANTITE	DESCRIPTION	DESIGNATION	TABLE. FIGURE, PLANCHÉ
1	UNLENKESSTÄBE KAM	LICHASE WERT	TRITTLERRE DE REJANT	140.074.00.0.4005
2	UNLENKESST. GRIBK	LINTONGE BUCKEL	TATTELIERE LE RENNE	140.075.10.0.4005



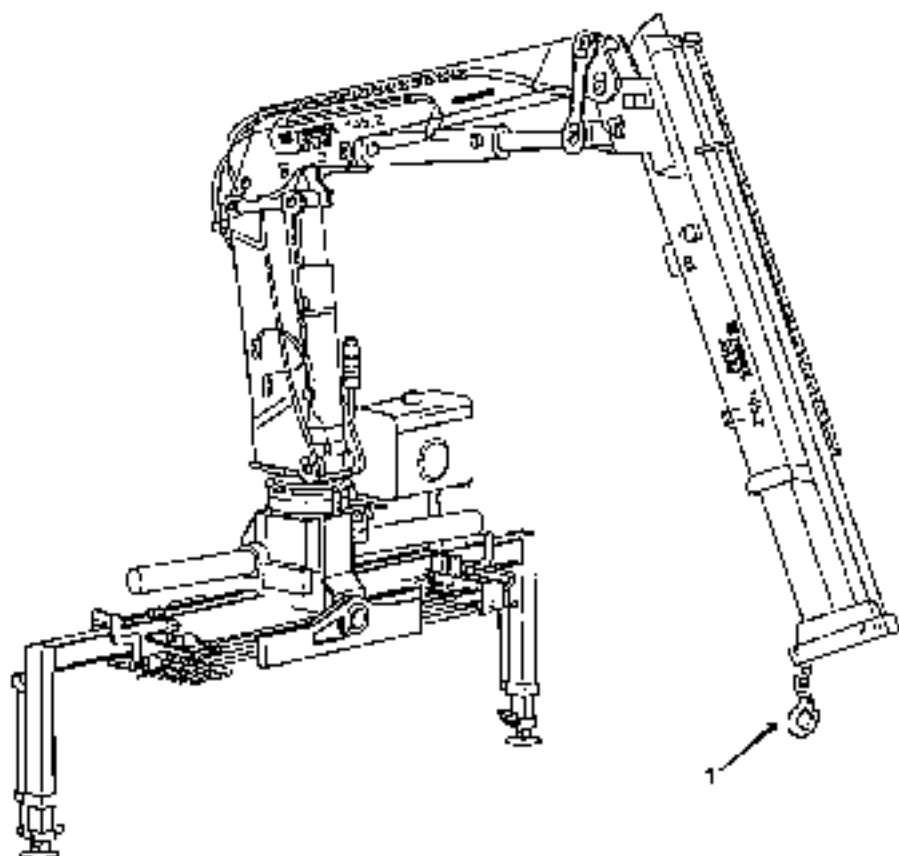
POS NO.	DESIGNATION	DESCRIPTION	DESIGNATION	TITRE, FIGURE, PLANCHES	13.12.2009
1	HUBNIN	BOIS	FLECHE	141.039.03.0..4009	
2	HUBAXE	BOIS	FLECHE	141.039.03.0..4009	



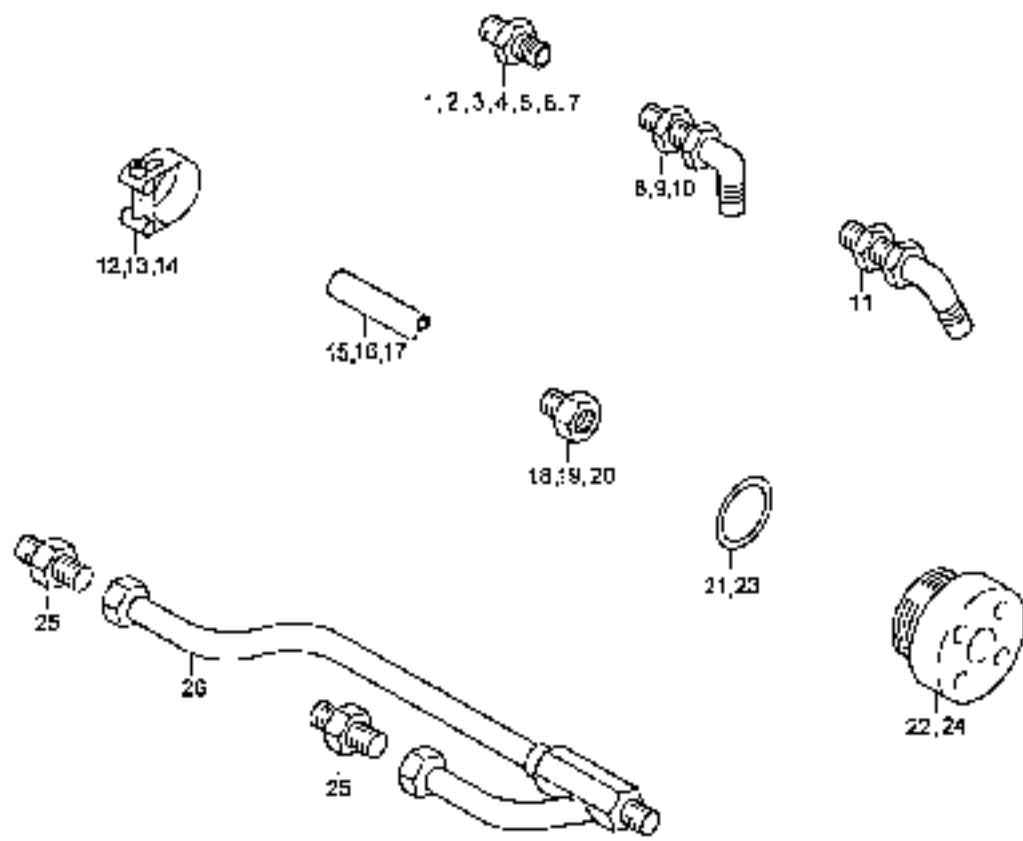
ITEM NO	DESCRIPTION	DESCRIPTION	DESIGNATION	TAFEL FIGURE, PLANIS	NO. 13. 2004
1	KÜCKENKASTEN	JOB BOX	BOULE BRACKET	142.018.00.0. 1009 D	
2	KÜCKENH. HEYER	JOB HYDER	BALANCIER HYDER	142.018.00.1. 1003 D	
3	KÜCKENH. HEYER	JOB HYDER	BALANCIER HYDER	142.018.05.0. 1009 A3 D	
4	KÜCKENH. HEYER	JOB HYDER	BALANCIER HYDER	142.018.10.0. 1009 A3 D	
5	KÜCKENH. HEYER	JOB HYDER	BALANCIER HYDER	142.018.15.0. 1009 A4 D	
6	STRECKSTÜCK 1	EXTENSION PIECE 1	PIECE D'EXTENSION 1	142.018.13.1. 1009 A1-A6 D	
7	SCHUSSTÜCK 2	EXTENSION PIECE 2	PIECE D'EXTENSION 2	142.018.15.2. 1009 A2 A4 D	
8	SCHUSSTÜCK 3	EXTENSION PIECE 3	PIECE D'EXTENSION 3	142.018.15.3. 1009 A3 A4 D	
9	SCHUSSTÜCK 4	EXTENSION PIECE 4	PIECE D'EXTENSION 4	142.018.15.4. 1009 A4 D	
10	SCHUSSTÜCK 1	EXTENSION PIECE 1	PIECE D'EXTENSION 1	142.018.10.1. 1005 A5-A6	
11	SCHUSSTÜCK 2	EXTENSION PIECE 2	PIECE D'EXTENSION 2	142.018.10.2. 1005 A5-A6	
12	SCHUSSTÜCK 3	EXTENSION PIECE 3	PIECE D'EXTENSION 3	142.018.10.3. 1005 A5-A6	
13	SCHUSSTÜCK 4	EXTENSION PIECE 4	PIECE D'EXTENSION 4	142.018.10.4. 1005 A5-A6	
14	SCHUSSTÜCK 5	EXTENSION PIECE 5	PIECE D'EXTENSION 5	142.018.10.5. 1005 A5-A6	
15	SCHUSSTÜCK 6	EXTENSION PIECE 6	PIECE D'EXTENSION 6	142.018.10.6. 1005 A6	
16	KÜCKENH. HEYER	JOB HYDER	BALANCIER HYDER	142.018.05.0. 1009 A5	
17	KÜCKENH. HEYER	JOB HYDER	BALANCIER HYDER	142.018.10.0. 1009 A3	
18	KÜCKENH. HEYER	JOB HYDER	BALANCIER HYDER	142.018.15.0. 1009 A3/A13	
19	KÜCKENH. HEYER SCHUSSTÜCK 1	JOB HYDER SEC. EQUIPMENT	BALANCIER HYDER EQUIPEMENT. MARQUINE	142.018.05.1. 1009 A3/A13	



POS. NO.	BESCHÜB	DESCRIPTION	DESIGNATION	QTES. FTITURE, PLANCHE	20-10-2004
20	KRANARMKASTEN	JIB BOX	BOÎTE BALANCIER	142.018.40.0.4009	
21	SCHUBSTÜCK 1	EXTENSION PIECE 1	PIECE D'EXTENSION 1	142.018.40.1.4009 A1-A4	
22	SCHUBSTÜCK 2	EXTENSION PIECE 2	PIECE D'EXTENSION 2	142.018.40.2.4009 A5-A6	
23	SCHUBSTÜCK 3	EXTENSION PIECE 3	PIECE D'EXTENSION 3	142.018.40.3.4009 A7-A8	
24	SCHUBSTÜCK 4	EXTENSION PIECE 4	PIECE D'EXTENSION 4	142.018.40.4.4009 A9	
25	KRANARMKASTEN SEEDSUFÜHRUNG	JIB BOX SEA EQUIPMENT	BOÎTE BALANCIER EQUIPEMENTS MARITIME	142.018.40.5.4009	
26	SEILKARU (HYDR. SEILANLEHNE)	JIB HYDR. SEA-RIGGING	BALANCIER HYDR. EQUIPEMENTS MARITIME	142.018.40.6.4009 A9	
27	KRECKHAU SEILHU	JIB HYDR.	BALANCIER HYDR.	142.018.15.0.4009 A9	
28	KRANARMKASTEN	JIB BOX	BOÎTE BALANCIER	142.018.50.0.4009 A9-A9	
29	SEILKARU (HYDR.)	JIB HYDR.	BALANCIER HYDR.	142.018.55.0.4009 A9	
30	KRECKHAU SEILHU	JIB HYDR.	BALANCIER HYDR.	142.018.60.0.4009 A9	
31	SCHLÄUCHE	JIB HOSE GUIDE	BALANCIER GUIDAGE	142.181.00.0.4009 A9	
32	SCHLÄUCHE	JIB HOSE GUIDE	BALANCIER GUIDAGE	142.182.00.0.4009 A9	
33	SCHLÄUCHE	JIB HOSE GUIDE	BALANCIER GUIDAGE	142.182.10.0.4009 A9 B	
34	SCHLÄUCHE	JIB HOSE GUIDE	BALANCIER GUIDAGE	142.183.00.0.4009 A9	
35	SEILKARU	JIB HOSE GUIDE	BALANCIER GUIDAGE	142.183.10.0.4009 A9 C	
36	SCHLÄUCHE/SEILKARU	JIB HOSE GUIDE	BALANCIER GUIDAGE	142.185.20.0.4009	

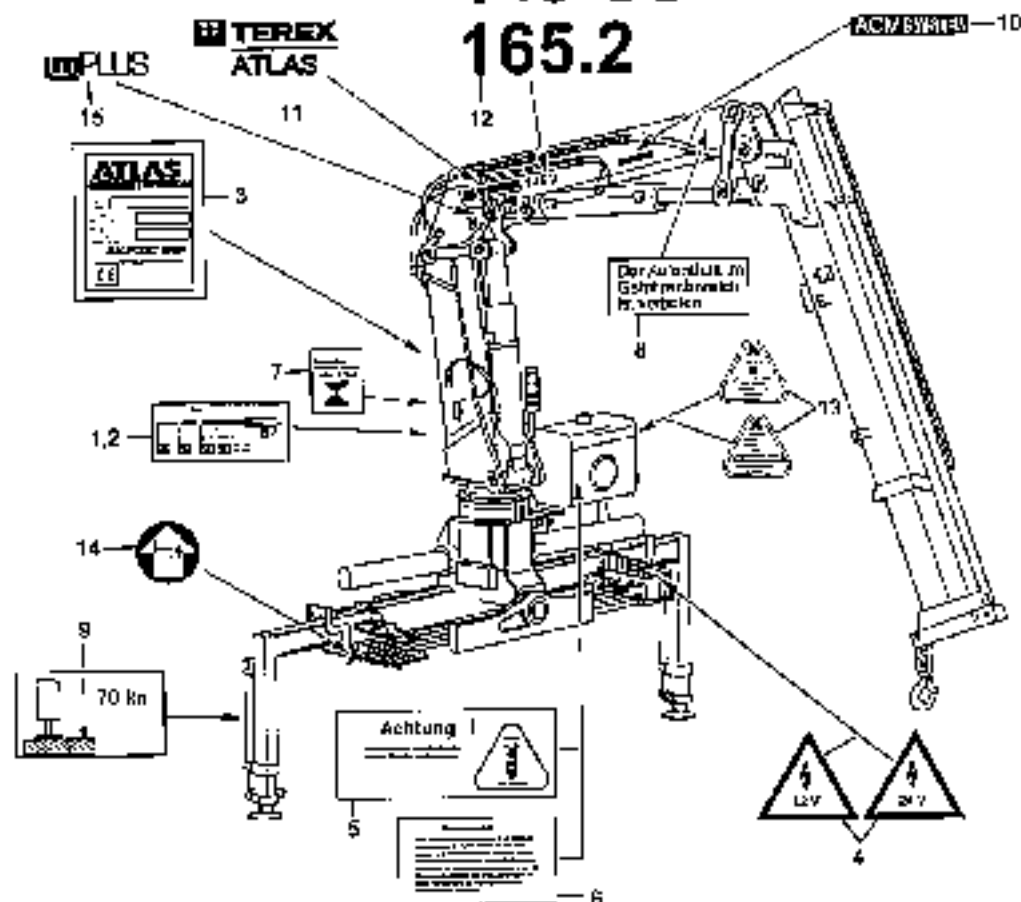


POS. C/D.	REVISIONS	DESCRIPTION	DESIGNATION	TÉP. ET/OU PLANES	15.12.2004
1	CONSTRUCTION BY	LOAD HOOK KIT	UNOCHET DE CHARGE KIT	100.000.00.0.4005	



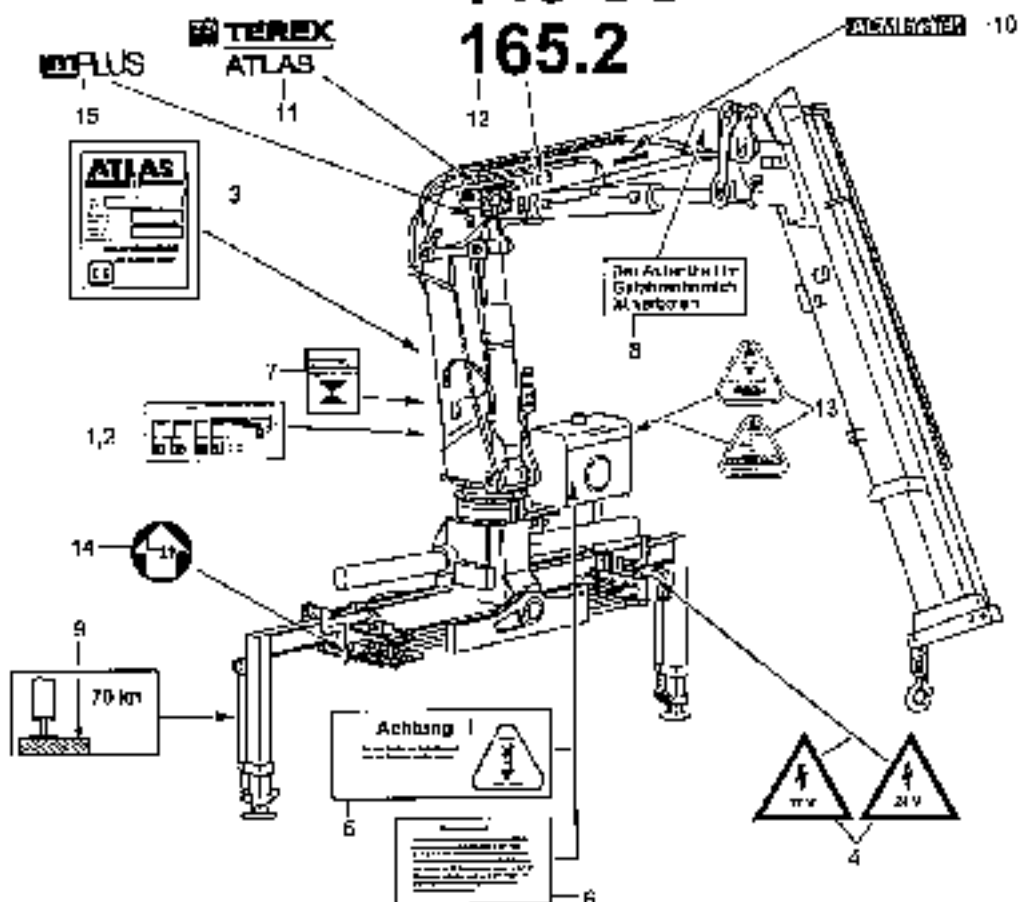
POS. NO.	CO. CODE	ORDER NO.	SYM. QTY	FUNKTION	DESCRIPTION	DESIGNATION	BESCHREIBUNG, SYMBOLE, ZEICHEN	30.04.2007
1		6074131	1	SAUGSTÜTZEN FE/ZN BC	SUCT. COUPL. FE/ZN BC	TUBULURE D'ASPIR. FE/ZN BC DN 50 R 1 1/2"	5003 L15 III.	
2		1050013	1	SAUGSTÜTZEN GERADE	SUCTION NIPPLE STRAIGHT	NIPPLE D'ASPIRATION DROIT DN 50 R 1 1/2"		
3		4600351	1	SAUGSTÜTZEN GEWÄND	SUCTION NIPPLE STRUT	NIPPLE D'ASPIRATION DROIT TR 60 R 1 1/2"		
4		4900310	1	SAUGSTÜTZEN FE/ZN BC	SUCT. COUPL. FE/ZN BC	TUBULURE D'ASPIR. FE/ZN BC DN 40 R 1 1/2"		
5		4012228	1	SAUGSTÜTZEN FE/ZN BC	SUCT. COUPL. FE/ZN BC	TUBULURE D'ASPIR. FE/ZN BC DN 50 R 1 1/2"		
6		4622793	1	SAUGSTÜTZEN GERADE	SUCTION NIPPLE STRAIGHT	NIPPLE D'ASPIRATION DROIT DN 60 R 1 1/2"		
7		6019749	1	SAUGSTÜTZEN FE/ZN BC	SUCT. COUPL. FE/ZN BC	TUBULURE D'ASPIR. FE/ZN BC DN 60 R 2"		
8		1050002	1	SAUGSTÜTZEN GEWÄND	SUCTION NIPPLE STRUT	NIPPLE D'ASPIRATION DROIT TR 60 R 1 1/2"		
9		4606124	1	SAUGSTÜTZEN GEWÄND	SUCTION NIPPLE STRUT	NIPPLE D'ASPIRATION DROIT TR 40 R 1 1/2"		
10		4606145	1	SAUGSTÜTZEN GEWÄND	SUCTION NIPPLE STRUT	NIPPLE D'ASPIRATION DROIT TR 50 R 1 1/2"		
11		3656180	1	SAUGSTÜTZEN 45GRAD	SUCTION NIPPLE 45DEG	NIPPLE D'ASPIRATION 45DEG DN 50 R 1 1/2"		
12		3662215	1	SCHELLE	CLIP	COLLIER GWS 50/20 M5	3943 TR 40	
13		3625158	1	SCHELLE	CLIP	COLLIER GWS 63/25-M 6	3943 TR 50	
14		1686402	1	SCHELLE	CLIP	COLLIER GWS 76/25-M 8 T4-T9	3943 TR 60	
15		4000575	1	SAUGSCHLAUCH	SUCTION HOSE	TUBULURE FLEXIBLE D'ASPIR. DN40X3000		
16		2951015	1	SAUGSCHLAUCH	SUCTION HOSE	TUBULURE FLEXIBLE D'ASPIR. DN60X2500		
17		3666026	1	SAUGSCHLAUCH	SUCTION HOSE	TUBULURE FLEXIBLE D'ASPIR. DN60X1500		
18		3230556	1	VERBINDER/SCHNITT	REDUCING COUPLING	SACCARD DE REDUCTION R 2" / R 1 1/2"		
19		4562860	2	VERBINDER/SCHNITT	REDUCING COUPLING	SACCARD A3C R 2" / R 1 1/2"		
20		1450215	1	VERBINDER/SCHNITT	REDUCING COUPLING	SACCARD A3C R 1 1/2" / R 1 1/2"		
21	D	1664198	1	DICHTEUNG	GASKET	JOINT R 2"		
22		4012251	1	VERBINDER/SCHNITT	REDUCING COUPLING	SACCARD FE/ZN BC R 2"		
23	C	3642440	1	DICHTEUNG	GASKET	JOINT R 1 1/2"		
24		4012240	1	VERBINDER/SCHNITT	REDUCING COUPLING	SACCARD FE/ZN BC R 1 1/2"		
25		1715661	2	VERBINDER/SCHNITT	REDUCING COUPLING	SACCARD A3C R 1 1/2"		
26		3679027	1	WÄRMESCHUTZ	POCKET FITT.	TUYAU-CULOTTE		

145.2 145 CS 165.2



POS. NO.	QU. NO.	UNSER. NO.	STK. OUT.	BEZEICHNUNG	DESCRIPTION	DESIGNATION	BEWEHRUNG, MATERIAL, BEISPIEL	14.12.2006
1			1	TRAGPLATTSCHIEBE L	LEFT CARAC PLATE L	PLAQUE DE CHARGE FACILE		
2			1	TRAGPLATTSCHIEBE R	LEFT CARAC PLATE R	PLAQUE DE CHARGE DROITE		
3			1	TRIEBPLATTE	DRIVE PLATE	PLAQUE SIGNALÉTIQUE		
4	4911124		1	WARNSCHILDE	WARNING PLATE	PLAQUE D'AVERTISSEMENT	12V	
4	4903122		1	WARNSCHILDE	WARNING PLATE	BOITTE D'AVERTISSEMENT	24V	
5	2469965		1	ABSTIEG ACHSE HIER	LABEL ATT VENT HIER	IMAGE A DEC ATT VENT HIC	ENTL	0V
5	2469976		1	ABSTIEG W-VORSTRIE	LABEL ATT VENT WERE	IMAGE A DEC ATT VENT ICI	ENTL	0V
5	2469967		1	ABSTIEG ACHSE HIER	LABEL ATT VENT HIER	IMAGE A DEC ATT VENT ICI	ENTL	0V
6	1371540		1	ABSTIEG W-VORSTRIE	LABEL WARNUNG HIER	IMAGE A DEC INSTR OILFILTER	WARTUNGSSCHRIFT OILFILTER	
6	1371541		1	ABSTIEG W-VORSTRIE	LABEL WARNUNG HIER	IMAGE A DEC INSTR FILTER	MAINTENANCE INSTRUCTION OIL FILTER	
6	1371862		1	ABSTIEG W-VORSTRIE	LABEL WARNUNG HIER	IMAGE A DEC INSTR OILFILTER	INSTRUCTION L'ENTRETIEN FILTRE	
7	2007444		1	ABSTIEG RÜCKSTRECKUNG	LABEL UNDETECTABLE	IMAGE A DEC AUS DE TRAP		
8	4350033		2	ABSTIEG AUFSTIEG VERB	LABEL STAY FORWARDED	IMAGE A DEC SPECIAL CARE	MS/SM	U
8	4950369		2	ABSTIEG AUFSTIEG VERB	LABEL STAY FORWARDED	IMAGE A DEC SIGNAL ATTEND	MS/SM	29
8	1950570		2	ABSTIEG AUFSTIEG VERB	LABEL STAY FORWARDED	IMAGE A DEC SIGNAL ATTEND	MS/SM	29
9	5013087		1	FINNENSCHEIBE F. ARBEIT	DISC - PLATE	DISQUE - PLATEAU	MAX 70 KN	
10	6011429		2	ABSTIEG ACHSE-SYSTEM	LABEL ACHSE-SYSTEM	IMAGE A DEC SYSTEM ACH	A-25 SW	
11	6065493		1	ABSTIEG TEREX-ATLAS	LABEL TEREX-ATLAS	IMAGE A DEC TEREX ATLAS	14 CM MS	
11	6065493		2	ABSTIEG TEREX-ATLAS	LABEL TEREX-ATLAS	IMAGE A DEC TEREX-ATLAS	14 CM MS	
12	6048113		2	ABSTIEG 145.2	LABEL 145.2	IMAGE A DEC 145.2	14 CM MS	
12	6048190		2	ABSTIEG 145.2	LABEL 145.2	IMAGE A DEC 145.2	14 CM MS	
12	6097702		2	ABSTIEG 145CS	LABEL 145CS	IMAGE A DEC 145CS	14 CM MS	
12	6095701		1	ABSTIEG 145CS	LABEL 145CS	IMAGE A DEC 145CS	14 CM MS	
12	6045175		2	ABSTIEG 165.2	LABEL 165.2	IMAGE A DEC 165.2	14 CM MS	
12	6045134		1	ABSTIEG 165.2	LABEL 165.2	IMAGE A DEC 165.2	14 CM MS	
13	6019724		1	ABSTIEG ACHTUNG HIER	LABEL ATT ATTENTION	IMAGE A DEC ATT ATTENTION		
13	6019725		1	ABSTIEG ACHTUNG HIER	LABEL ATT ATTENTION	IMAGE A DEC ATT ATTENTION		
14	0063501		MS	SAFETY SYMBOLS	SET OF SYMBOLS	SET OF SYMBOLS		
14	0063505		MS	SAFETY SYMBOLS	SET OF SYMBOLS	SET OF SYMBOLS		
15	3648629		1	ABSTIEG 14 PLATE	LABEL 14 PLATE	IMAGE A DEC 14 PLATE		

145.2 145 CS 165.2

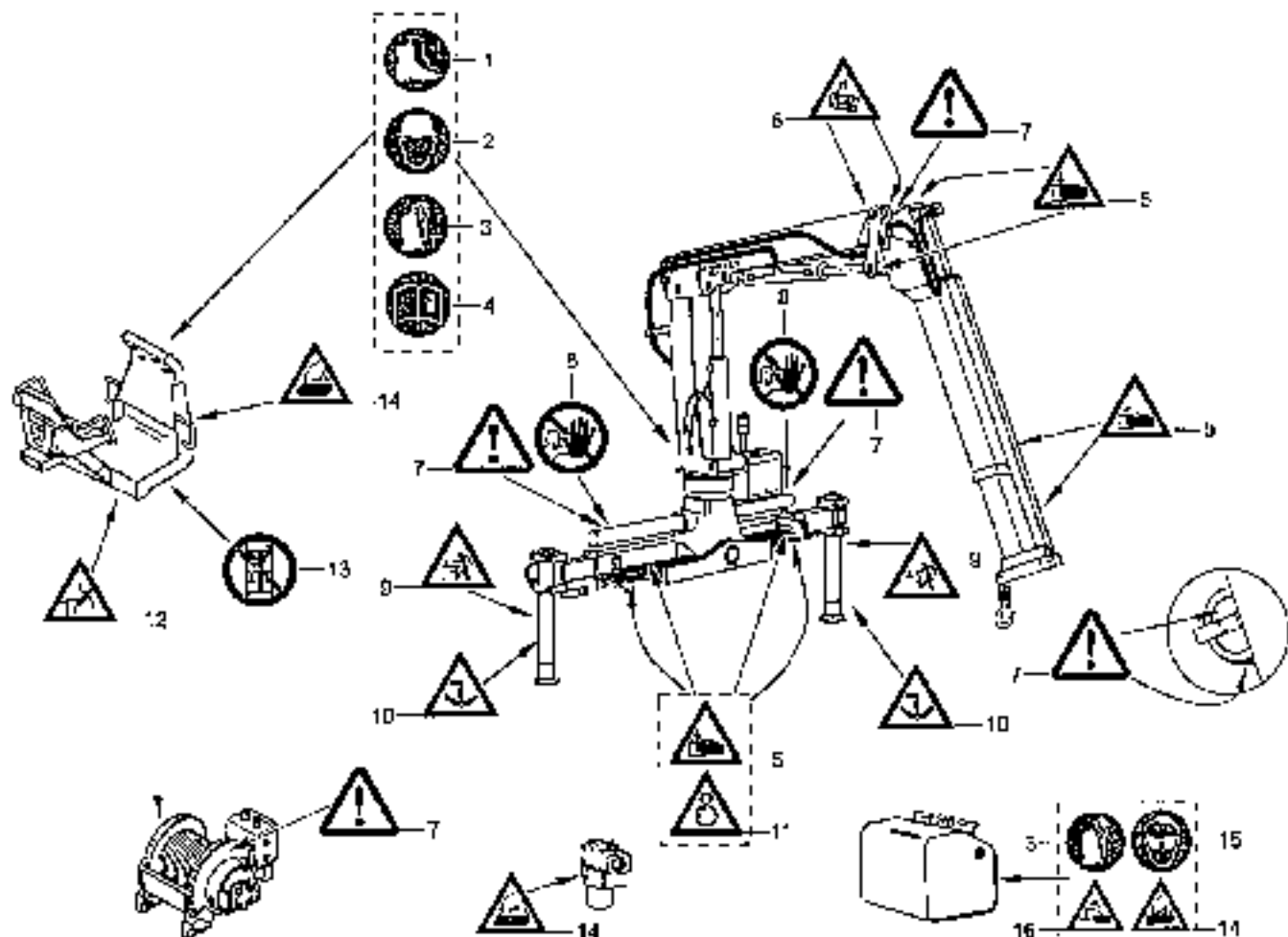


POS NO	CO DE	ORDER NO.	STK GYF	BEZEICHNUNG	DESCRIPTION	DESIGNATION	BEZUGSNO. BEMERK. VERMÄRK.	14.11.2004
--------	-------	-----------	---------	-------------	-------------	-------------	----------------------------	------------

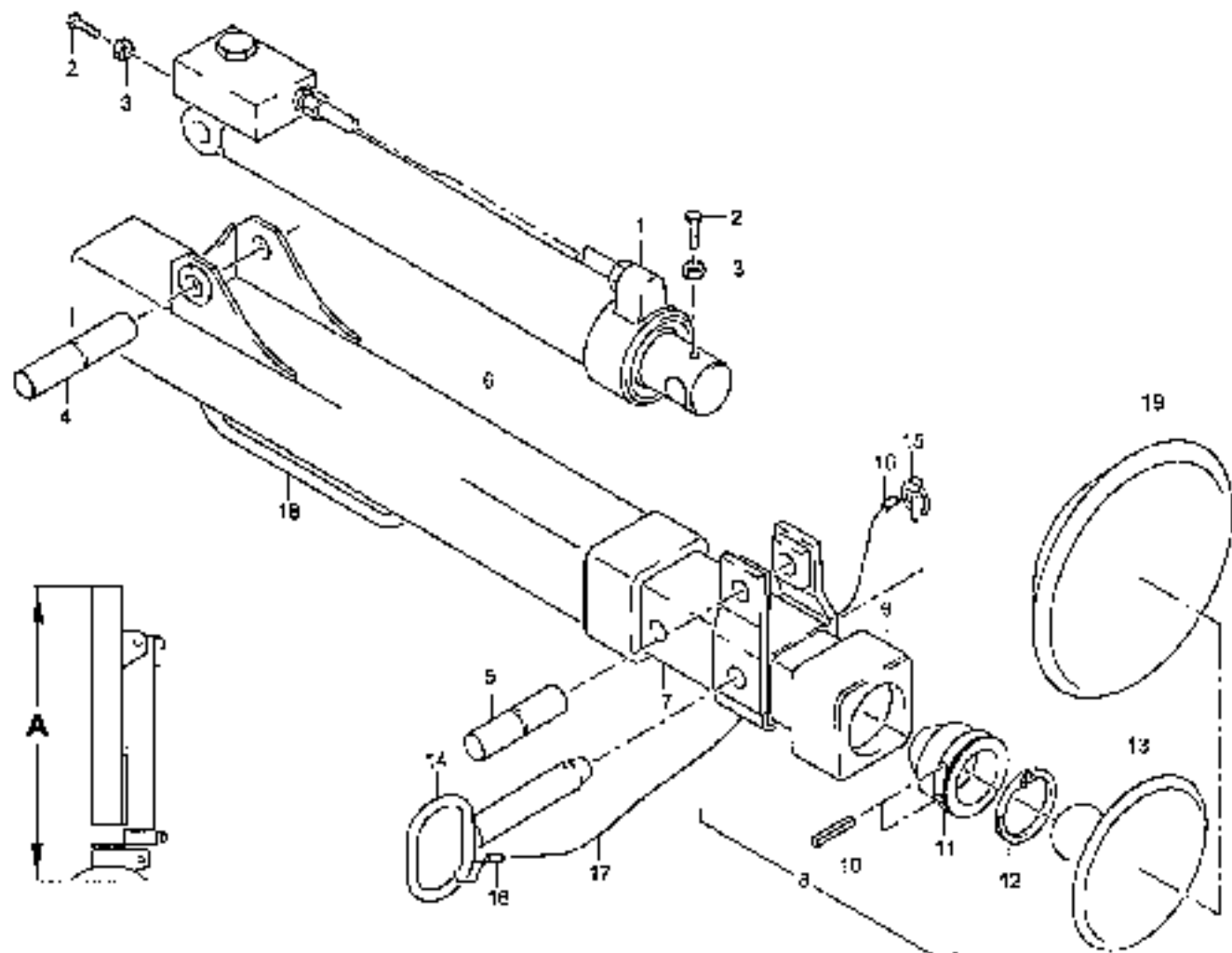
BEI BESTELLUNG
TYPFOLGENUMMER
SALLJÄHR U. FAHR-HR.
ANGEBEN.
Z.B. ATLAS 145.2.A2
200, NR. 100115,
300 96R1

VOR ORLERS PAGE
STAGE DESCRIPTION OR
TYPE MARK OF CONSTRUCTION
AND SERIAL NO.
E.G. ATLAS 145.2.A2
200, NR. 100115,
300 96R1

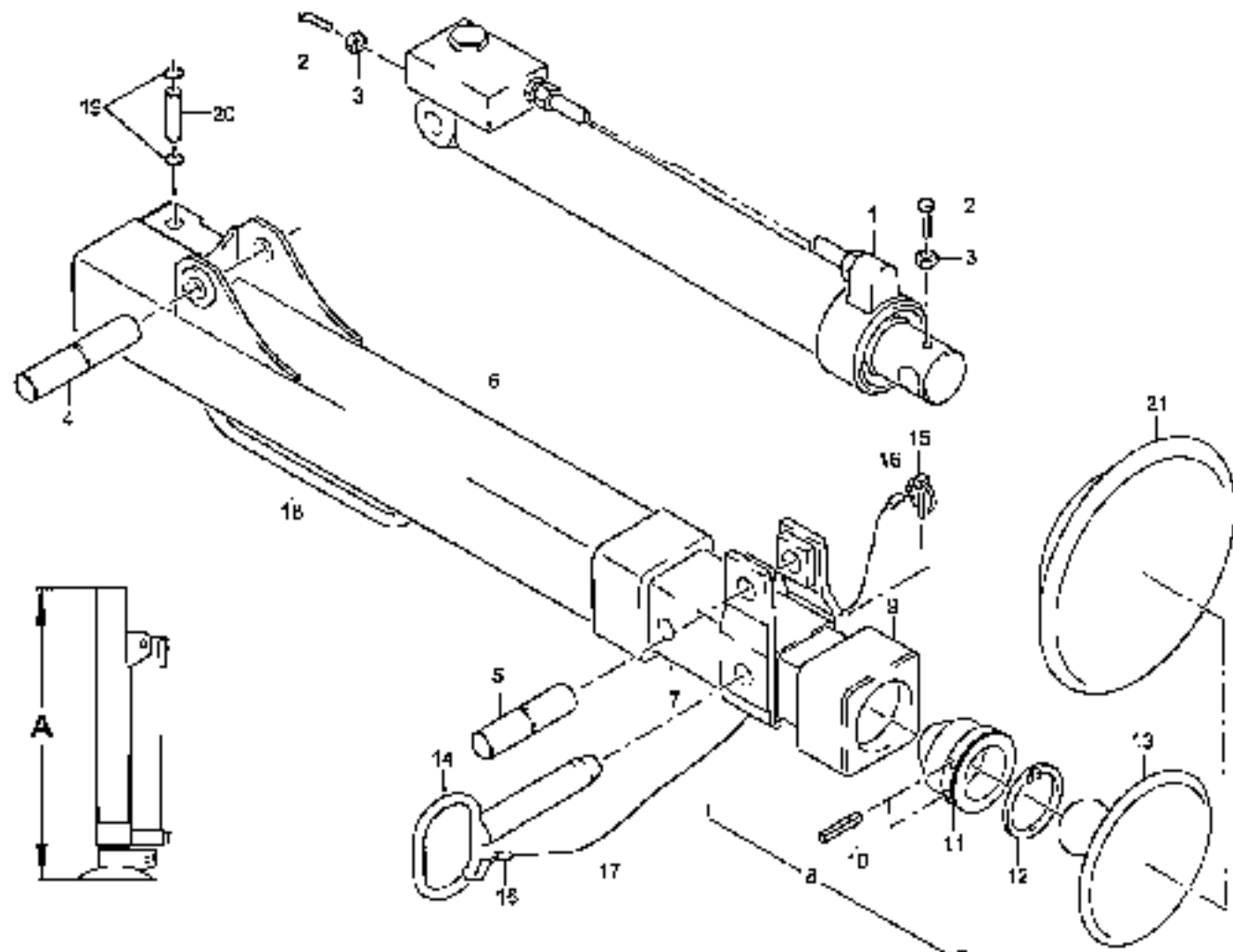
SOUS LE CORDONNEAU
LISEZ L'INDICATEUR DESIGNATION
DE L'ÉQUIPEMENT DE FABRI-
CATION ET DE SA VERSION.
P.E. ATLAS 145.2.A2
200, NR. 100115,
300 96R1



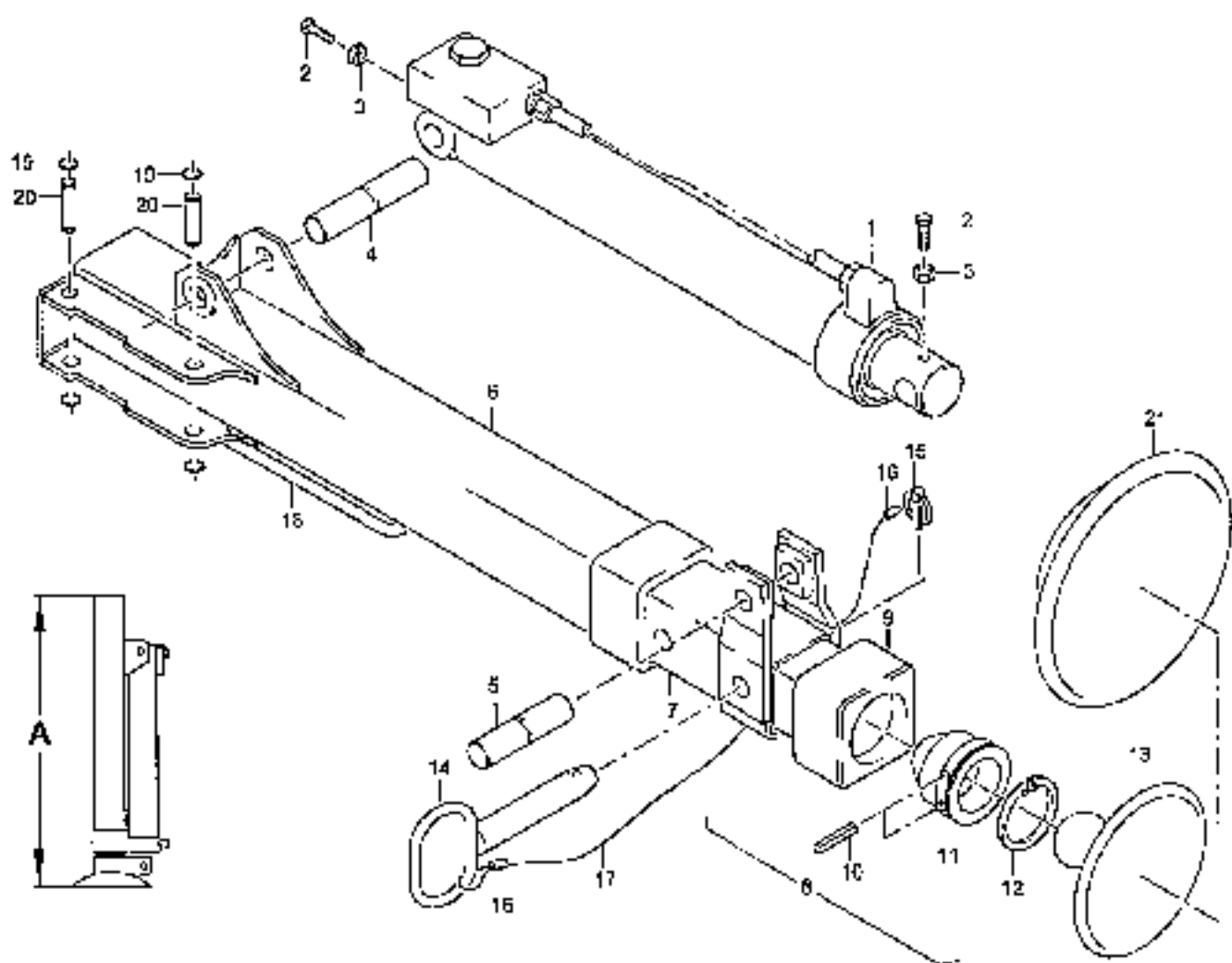
KOD. DO NO. DE	ORDER NO.	STR. OUT	BEZYMENIE	DESCRIPTION	DESIGNATION	MATERIALE. REF. REMARQUE	29.11.2004
1	6067051	NR	GERÄTESCHILDE FÜR DIE WÄRMUNG PLATE	PLAQUE D'AVERTISSEMENT			
2	6062109	NR	GERÄTESCHILDE FÜR DIE WÄRMUNG PLATE	PLAQUE D'AVERTISSEMENT			
3	6062003	NR	GERÄTESCHILDE FÜR DIE WÄRMUNG PLATE	PLAQUE D'AVERTISSEMENT			
4	6062118	NR	GERÄTESCHILDE FÜR DIE WÄRMUNG PLATE	PLAQUE D'AVERTISSEMENT			
5	6062042	NR	GERÄTESCHILDE FÜR DIE WÄRMUNG PLATE	PLAQUE D'AVERTISSEMENT			
6	6062041	NR	GERÄTESCHILDE FÜR DIE WÄRMUNG PLATE	PLAQUE D'AVERTISSEMENT			
7	6062024	NR	GERÄTESCHILDE FÜR DIE WÄRMUNG PLATE	PLAQUE D'AVERTISSEMENT			
8	6062056	NR	GERÄTESCHILDE FÜR DIE WÄRMUNG PLATE	PLAQUE D'AVERTISSEMENT			
9	6062190	NR	GERÄTESCHILDE FÜR DIE WÄRMUNG PLATE	PLAQUE D'AVERTISSEMENT			
10	6062001	NR	GERÄTESCHILDE FÜR DIE WÄRMUNG PLATE	PLAQUE D'AVERTISSEMENT			
11	6062009	NR	GERÄTESCHILDE FÜR DIE WÄRMUNG PLATE	PLAQUE D'AVERTISSEMENT			
12	6062119	NR	GERÄTESCHILDE FÜR DIE WÄRMUNG PLATE	PLAQUE D'AVERTISSEMENT			
13	6062112	NR	GERÄTESCHILDE FÜR DIE WÄRMUNG PLATE	PLAQUE D'AVERTISSEMENT			
14	6062022	NR	GERÄTESCHILDE FÜR DIE WÄRMUNG PLATE	PLAQUE D'AVERTISSEMENT			
15	6062057	NR	GERÄTESCHILDE FÜR DIE WÄRMUNG PLATE	PLAQUE D'AVERTISSEMENT			
16	6062092	NR	GERÄTESCHILDE FÜR DIE WÄRMUNG PLATE	PLAQUE D'AVERTISSEMENT			



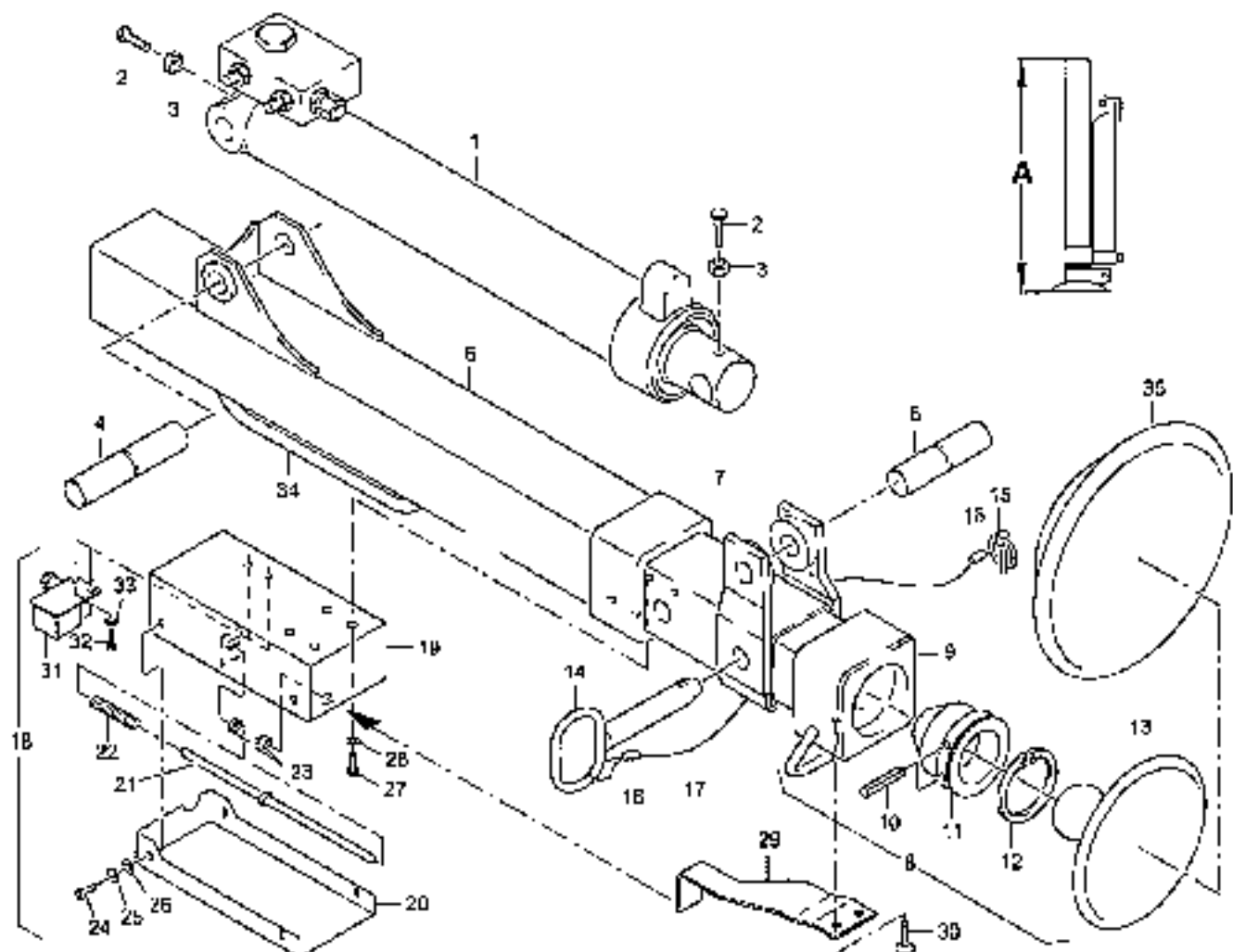
POS INT.	NO DE	DESIGN NO.	SYM SYM	DESCRIPTION	DESCRIPTION	DESCRIPTION	REMARKS, REMARKS, REMARQUES	09.01.2002
		6026197	1	ASSEMBLAGE HYD N B STABILISER		STABILISATEUR	POS 1-10 A=992 ENI MAX.1792 NN	
1			1	CYLINDER	BAR	VERIN		
2		0553214	2	SECURISATION A3C	COLT A3C	VIS A TETE SIX PANS A3C		
3		0553167	2	SECURISATION A3C	MUT A3C	ECROU A SIX PANS A3C		
4	V	0960079	1	PIVOT	PIV	BUSH		
5	V	0213482	1	BOLLE	PIV	BUSH		
6		0676860	1	ASSEMBLAGE	LOUER PIPE	TUYAU EXTERIEUR	POS 10	
7		1540278	1	TUYAU	INNER PIPE	TUYAU INTERIEUR		
8		0510488	1	POURQUIN N BSH A3C	OUTER PIPE	TUYAU EXTERIEUR	POS 9-11	
9		0010458	1	POURQUIN	ROSTON PIPE	TUYAU INTERIEUR		
10		1100694	1	STABILISER	ADAPTOR SLEEVE	BOUCHE DE SECURITE		
11		0010460	1	BOUCHE	BALL SUPPORT	SUPPORT BILLE		
12		1020587	1	BOUCHE	PIVOT TONC 100	BOUCHE TONC 100		
13		0010447	1	ASSEMBLAGE	SUPPORT PLATE	PLAQUE DU STABILISATEUR		
14	V	1020585	1	A-ROD 1025 2X8 100	PIV 1025 2X8 100	BOUCHE 1025 2X8 100		
15		1090121	1	BOUCHE	HINGED LOCKING PLUG	BOUCHE DE SECURITE A CRI		
16		1378336	2	BOUCHE	BUSH	BOUCHE		
17		1011979	1	GRANDFIL 20 1.0/2.5	WT FIVE GAW 1.0/2.5	CABLE METAL GRW 1.0/2.5		
18		4026795	NB	GRANDFIL	HANDLE	POIGNEE		
19		6023056	SE	ASSEMBLAGE	STABILISER PLATE	PLATEAU DE STABILISATEUR		



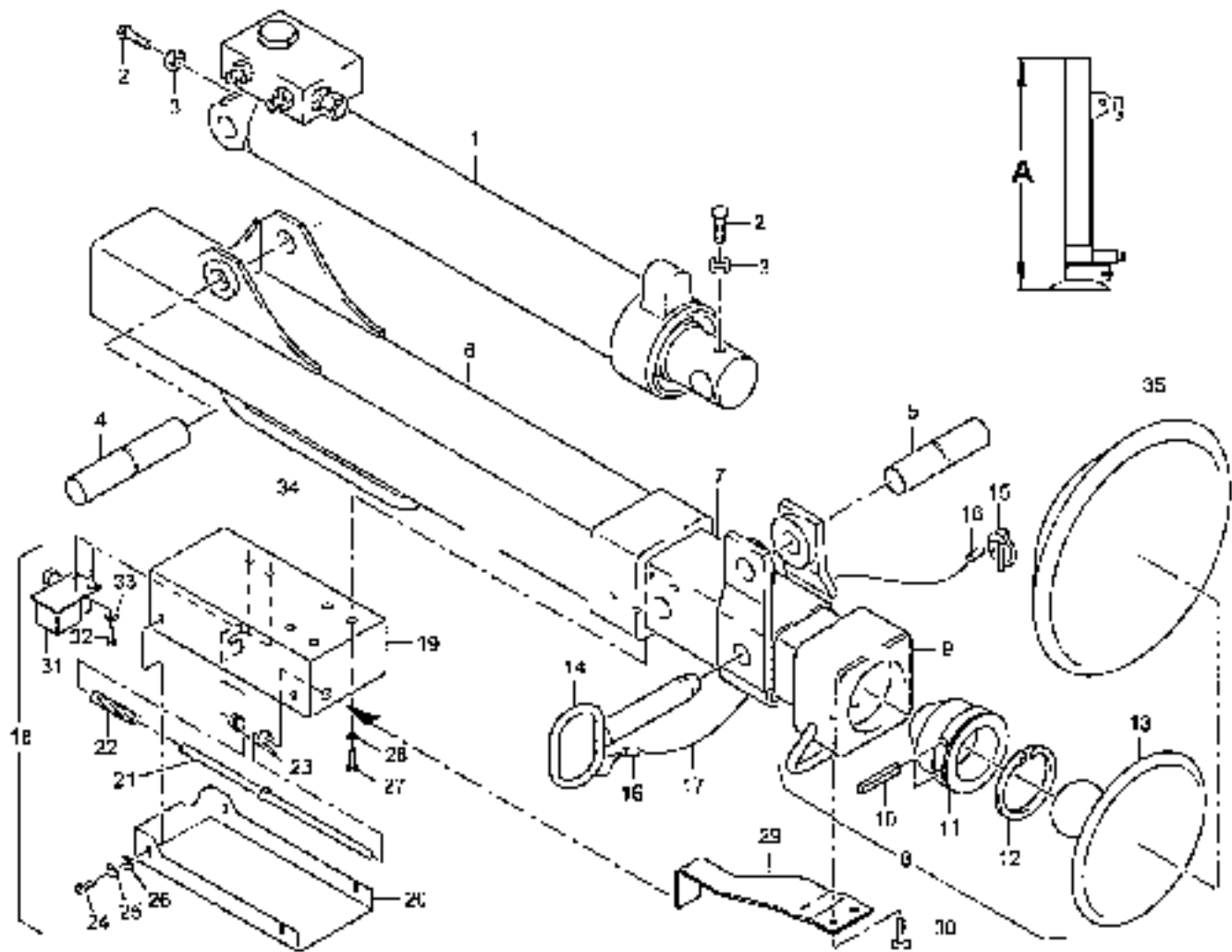
POS. NO.	CD. NO.	DESIGN. INC.	QTY.	REMARKS	DESCRIPTION	DESCRIPTION	REMARKS	REFERENCE	26.04.2007
		0616490	1		STABILISATEUR	STABILISATEUR	FIG. 1-20	A=310 MM MAX. 1100	
1			1		BARRE	VERIN			TABLE D'EGALISSEMENT DES BRAS DE LA SALLE
2		0893214	2		BOLTS AEC	BOLTS AEC			
3		0893157	2		BOLTS AEC	BOLTS AEC			
4	V	0189019	1		PIV	PIV			
5	V	0113463	1		PIV	PIV			
6		6833486	1		OUTER PIPE	TUYAU EXTERIEUR			
7		6540776	1		INNER PIPE	TUYAU INTERIEUR			
8		6012466	1		ROCKER PIPE	TUYAU INFRIEUR			FIG. 1-13
9		6012459	1		ROCKER PIPE	TUYAU SUPERIEUR			
10		0100593	2		ADJUSTER BUSH	DOUILLE DE SERRAGE			
11		6012462	1		BALL SUPPORT	SUPPORT BILLE			
12		1627587	1		CIRCLIP TONE 400	CIRCLIPS TONE 400			
13		6012437	1		SUPPORT PLATE	PLAQUE DE STABILISATEUR			
14	V	2270895	1		A BOLT 6125 25X 120	BOLTON 6125 25X 120			
15		1141141	1		EDGEW LOCKING PLUG	BOUCHON DE SECURITE A CHA			
16		1070338	2		BUSH	DOUILLE			
17		1644073	1		HI ROPE GALV 1.0/2.5	CABLE METALL GALV 1.0/2.5			
18		4620751	1		SHOULDER	EPAULEE			
19		1398441	4		CIRCLIP TONE 400	CIRCLIPS TONE 400			
20	V	4579059	2		BOLTON 6103 25X 98	BOLTON 6103 25X 98			
21		6070056	1		STABILIZER PLATE	PLATEAU DE STABILISATEUR			



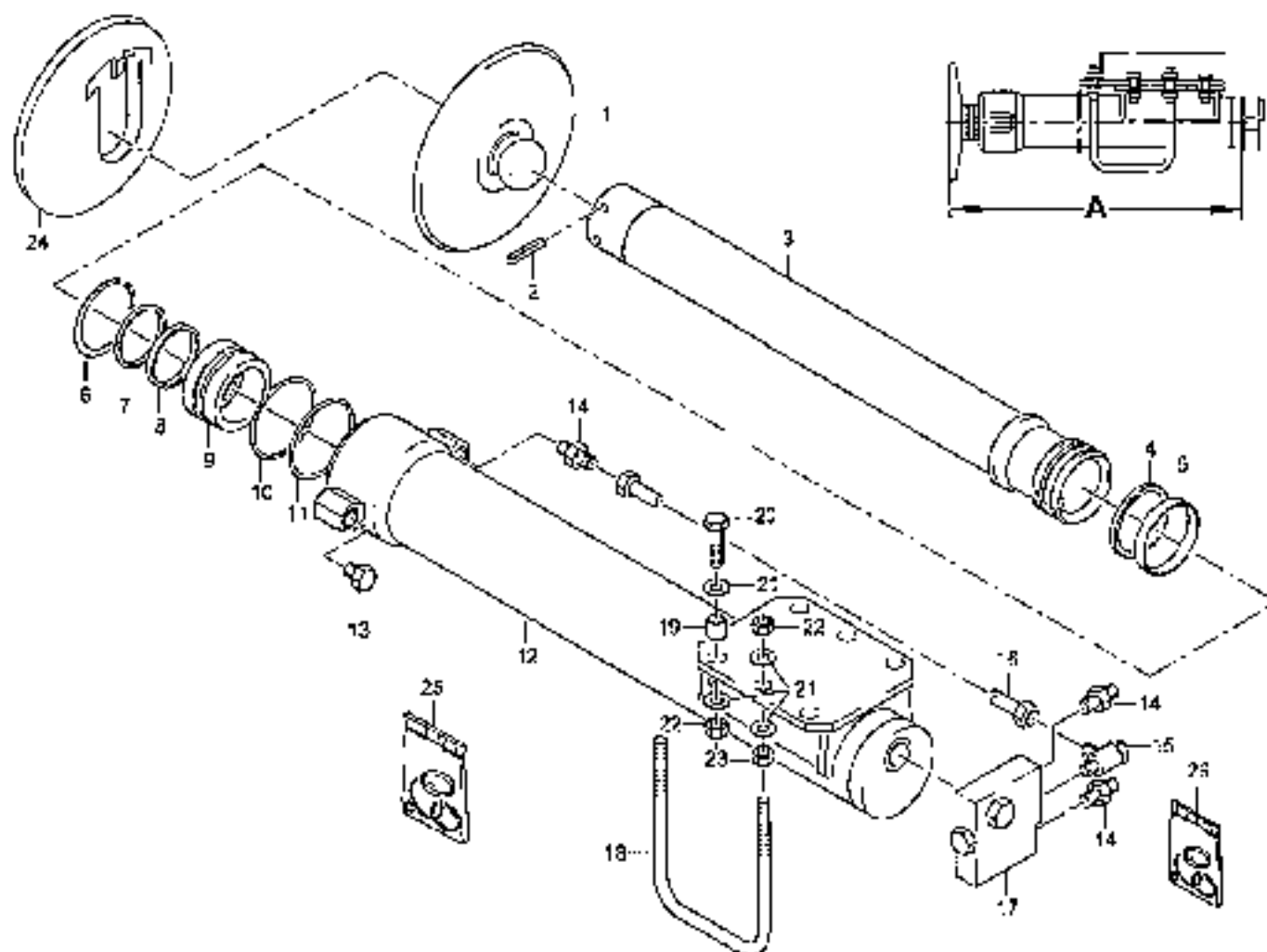
POS. NO.	QTY	ORDER NO.	STK. CAT.	BEZIEHUNGS	DESCRIPTION	DESIGNATION	REMARKS, REMARKS, REMARQUES	15.09.2004
		6014500	1	ANSTEUERUNG DER H. B. STABILISIER	STABILISIERER	STABILISATEUR	POS. 1-20	A-052 HQ MAX.1192
1			1	SCHLITZ	SLIT	VOUZE	CAF. FIG. PLAN. 090.001.01.0...3006	
2		0090014	1	WÄRMESCHUTZ MIT	WARM AID	VIS A TUBE SEA PAIR AID		
3		0090167	2	SECHSSEITIG A3C	HEX A3C	ECHEX A SIX PANS A3C		
4	V	0739079	1	ROLLE	ROL	BOULEN		
5	V	0713480	2	BOLZEN	PIN	BOULON		
6		0044496	1	ROSENKOPF	UPPER NUT	TUYAU SUPERIEUR		
7		1640376	1	TRAGRING	CARRIER PIECE	TUYAU INTERIEUR		
8		0012466	1	ROSENROHR N. BEH. A3C	UPPER PIPE	TUYAU SUPERIEUR	POS. 7-10	
9		6012459	1	ROSENROHR	LOWER PIPE	TUYAU INFERIEUR		
10		0300494	1	SCHNURHÜLSE	ADAPTER SLEEVE	BOULLE DE STABILIS.		
11		6012462	1	ROSENKOPF	ROLLER SUPPORT	SUPPORT ROLL		
12		1627587	1	SECHSECKIGER TORN 400	CIRCULAR TORX 400	CIRCLIPS TORX 400		
13		6012467	1	ABSTÜTZPLÄTTE	SUPPORT PLATE	PLAQUE DE STABILISATION		
14	V	2270695	2	A. ROLLE 6103 25X 120	PIN ROLL 6103 25X 120	BOULON 6103 25X 120		
15		1390131	1	KLEPPSTÖCKER	HINGED LOCKING PIN	BOULON DE SECURITE A CRA		
16		1376136	1	ROLLE	ROLLER	BOULON		
17		1814079	1	DRABSEIL 1,8/3,5	1/2 ROPE 3/8 1,8/3,5	ORLE METALL 3/8 1,8/3,5		
18		0024103	10	WÄRM	WARMES	BOUCHES		
19		1598443	4	SECHSECKIGER TORN 400	CIRCULAR TORX 400	ECHEX TORX 400		
20	V	0424049	1	ROLLE 6103 25X 98	ROLLER 6103 25X 98	BOULON 6103 25X 98		
21		6012056	10	ANSTEUERUNG DER H. B. STABILISIER	STABILISIER PLATE	PLATEAU DE STABILISATEUR		



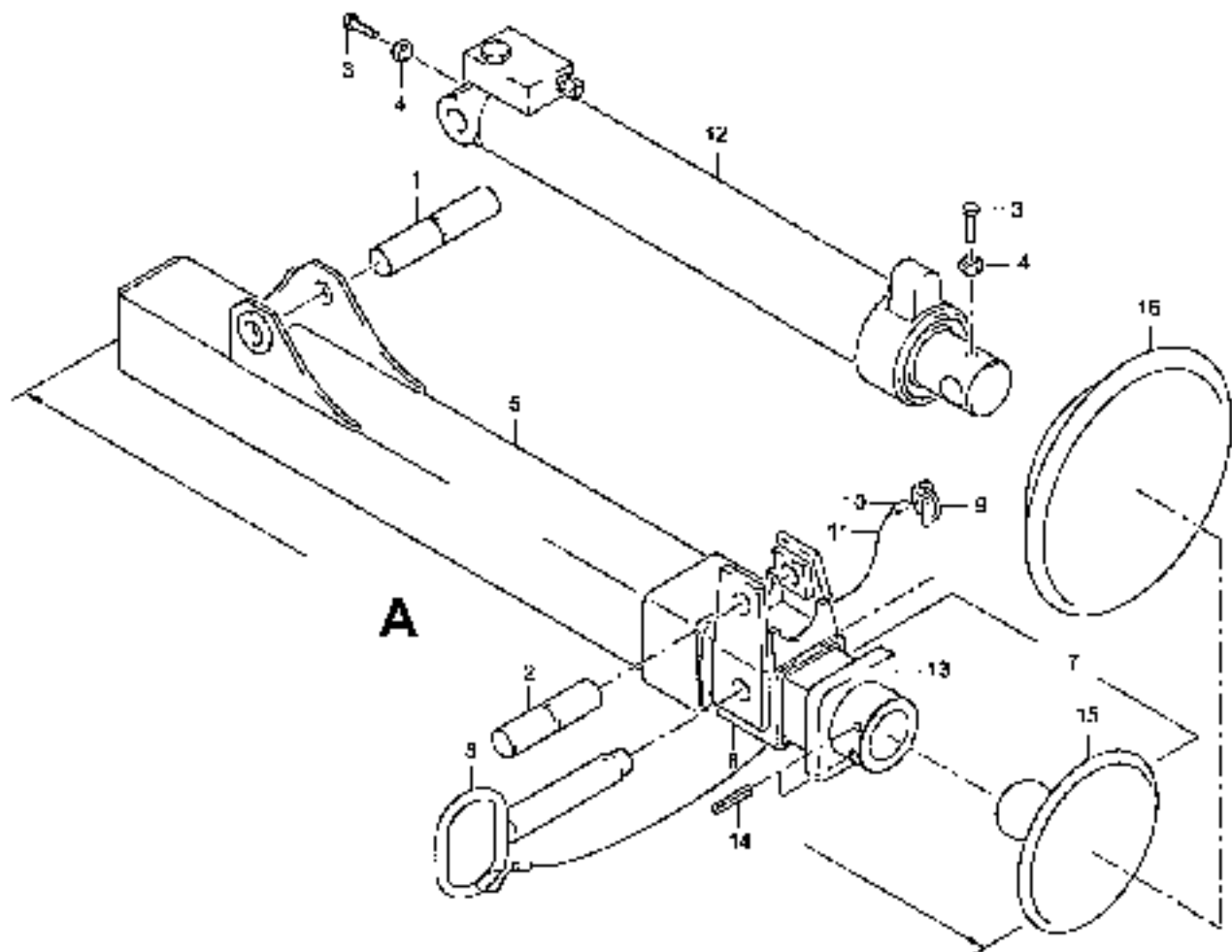
POS. NO.	CC	CROSS NO.	STK. QTY	REMARKS	DESCRIPTION	DESIGNATION	REMARKS, REMARKS, REMARKS	15. 11. 2004
		5025562	1	ASSEMBLY UNIT OF STABILIZER	STABILISATEUR		POS 1-30	A.1005 MM MAX.1605 MM
1			1	SHAFT	AXE	VERJIL	TAB.FIC. PLAN 050 HCU-01 D. 0005	
2		3011714	2	BRACKET	BREMSE	VIS A TETE SIX PANES A3C		
3		3893.67	2	WASHER	BOUCHE A3C	BOUCHE A SIX PANES A3C		
4	V	0185779	1	ROLLER	ROULEAU	ROULEAU		
5	V	0213483	1	BUSH	BOUCHE	BOUCHE		
6		6025559	1	OUTER PIPE	TUYAU EXTERIEUR	TUYAU EXTERIEUR	POS-34	
7		1649276	1	INNER PIPE	TUYAU INTERIEUR	TUYAU INTERIEUR		
8		6025674	1	ROCKER PIPE	TUYAU INTERIEUR	TUYAU INTERIEUR	POS.4-11	
9		6024653	1	BUFFER PIPE	TUYAU INTERIEUR	TUYAU INTERIEUR		
10		0300691	2	ADAPTOR SLEEVE	DOUILLE DE SERRAGE	DOUILLE DE SERRAGE		
11		6024662	1	BALL SUPPORT	SUPPORT BILLES	SUPPORT BILLES		
12		1647987	1	CIRCULAR TIRE 600	CERCELE TIRE 600	CERCELE TIRE 600		
13		6024647	1	SUPPORT PLATE	PLAQUE LI STABILISATEUR	PLAQUE LI STABILISATEUR		
14	V	0270093	1	A-HOLE 6125 15X 120	PER 6125 15X 120	BOUCHE 6125 15X 120		
15		1253221	1	HINGED LOCKING PLUG	BOUCHON DE SECURETE A CMA	BOUCHON DE SECURETE A CMA		
16	V	1376335	2	BUSH	DOUILLE	DOUILLE		
17		1646029	1	ORANGE KEYS GAW 1,8/2,5	ORANGE KEYS GAW 1,8/2,5	ORANGE KEYS GAW 1,8/2,5		
18		6025912	1	INSTALLATION OF DECKING FOR 19-24	INSTALLATION DE DECKING FOR 19-24	INSTALLATION DE DECKING FOR 19-24		
19		6025915	1	COVER	COUVERCLE	COUVERCLE		
20		6025918	1	COVER	COUVERCLE	COUVERCLE		
21		6025919	1	GUIDE ROD	TIGE DE GUIDAGE	TIGE DE GUIDAGE		
22		1348724	1	ROLLER	ROULEAU A PRESSION A 30	ROULEAU A PRESSION A 30		
23	V	0184931	2	ROLLER	ROULEAU	ROULEAU		
24	V	1353655	3	WASHER	VIS A TETE SIX PANES A3C	VIS A TETE SIX PANES A3C		
25	V	1649847	3	WASHER	BOUCHE	BOUCHE		
26		1646189	4	WASHER	BREMSE	BREMSE		
27		1331546	3	WASHER	BOUCHE	BOUCHE		
28	V	1648590	4	WASHER	VIS A TETE SIX PANES A3C	VIS A TETE SIX PANES A3C		
29		6024708	1	WASHER	BOUCHE	BOUCHE		
30		1307159	1	WASHER	VIS NOYAU A3C	VIS NOYAU A3C		
31		1660253	1	WASHER	BOUCHE	BOUCHE		



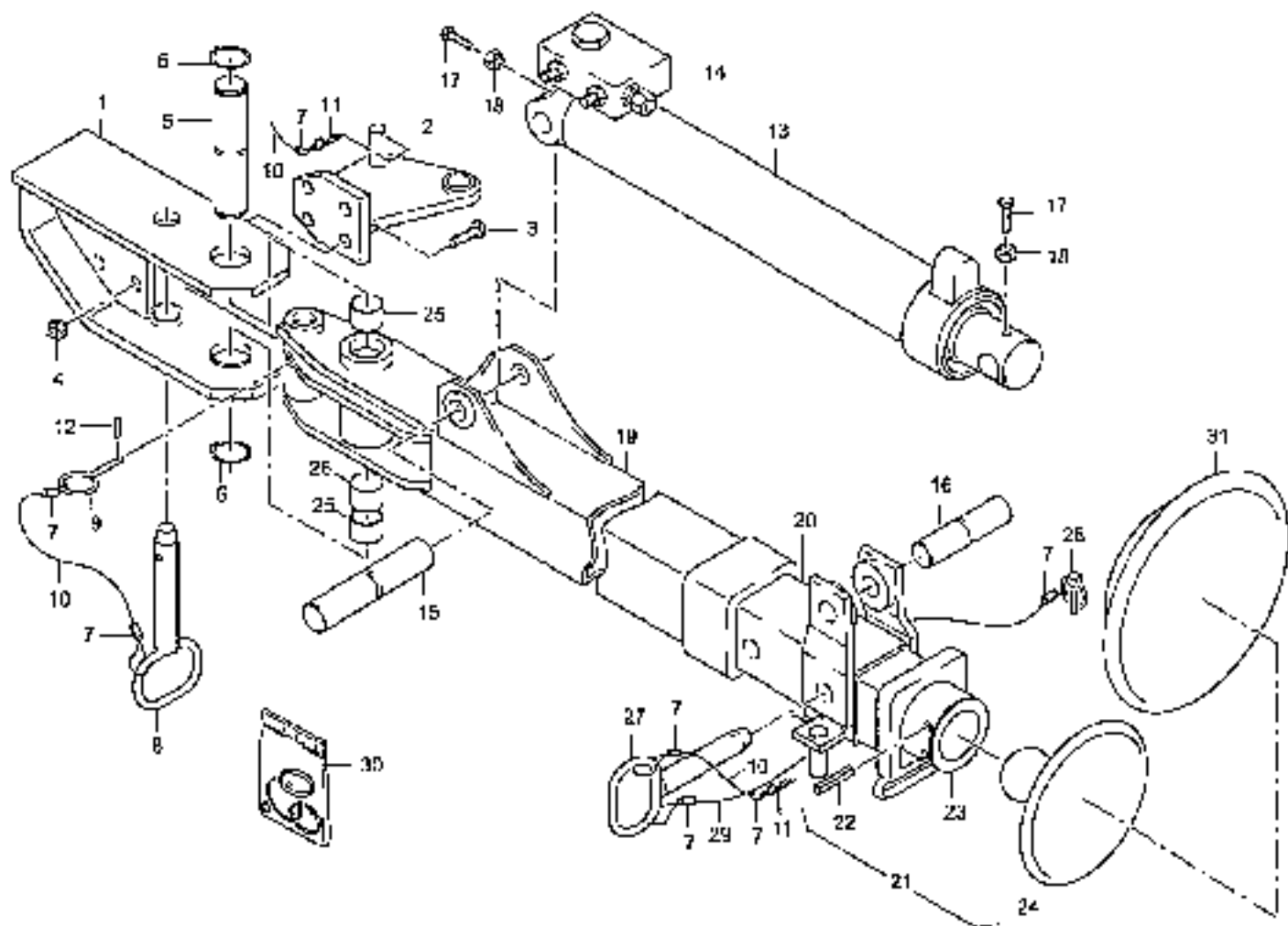
POS. NO.	CD DE	QNT. PC.	SYM. OBT.	BEMERKUNG	DESCRIPTION	REMARKS	REVISIONS NO. / DATE
33		1301950	2	WHEEL ASS	WHEEL ASS	WHEEL ASS	25.11.2014
31		1375415	2	WHEEL ASS	WHEEL ASS	WHEEL ASS	
34		1038753	1	HANDLE	HANDLE	HANDLE	
35		6033056	1	STABILIZER PLATE	STABILIZER PLATE	PLATEAU DE STABILISATEUR	



POS. NO.	CD. CE.	ORDER NO.	STR. BEZ. BEZ. BEZ. BEZ.	DESCRIPTION	DESIGNATION	REMARKS, REMARQUE, REMARQUE	24.11.2012
		6021507	1	ABST. 1706	STOP INER	STOP INER	POS. 1. 23
		6021506	1	SELZ-DEROTZ 60/ 500	RAN 670/ 60/ 500	VERZ. 670/ 60/ 500	POS. 1-17
		6021505	1	SELZ-DEROTZ 60/ 500	RAN 670/ 60/ 500	VERZ. 670/ 60/ 500	POS. 1. 12
1		6017081	1	ANSTREIFENPLATTE	STIFFEN PLATE	PLAQUE DE STABILISATION	
2	V	0300691	2	SPANNHUELSE	ADAPTOR SLEEVE	BOITIE DE SERRAGE	
		6017087	1	KOLBENSTANGE	PISTON ROD	TIGE DE PISTON	
4	D	4E01447	1	KOLBENSCHUTZUNG	PISTON PACKING	JOINT DE PISTON	
5	D	2405310	1	FUEHRUNGSRING	GUIDE RING	BAGNE DE GUIDAGE	
6		0517257	1	STICHRINGEN TONE 400	CIRCLIP TONE 400	CHROCIOS DONS 400	
7	D	0107949	1	ABSTREIFEN	WIPER SEAL	SCRAPEUR RAPIDE	
8	D	4E01459	1	PISTON	O-RING	ROULEE PISTONNEE	
9		1793653	1	FUEHRUNGSRING	GUIDE RING	ROULEE DE PISTONNEE	
10	D	0818155	1	ROCKRING	BACK OIP RING	ROULEE DE SUPPORT	
11	D	0815256	1	O-RING	O-RING	JOINT ANNULAIRE	
12		0318212	1	ZYLINDERSTANGE	CYLINDER TUBE	TUYAU DE VERIN	
13		0067334	1	VERSCHLUSSRING A3C	FLNG A3C	BOUCHON A3C	
14		0889237	3	VERSCHLUSSRING A3C	COUPLING A3C	RACCORD A3C	
15		1632940	1	VERSCHLUSSRING A3C	COUPLING A3C	RACCORD A3C	
16		5519950	1	SEIL	WIRE	CORDE	
17		6021198	1	VORGESETZ RUECKSCHLAG	PILOT-OP NON-SET VAL	SCRAPPEUR DE RETOURN. PNEU	
18		0045590	1	STICHPFLATZ SC	MANIFOLD PLATE SC	POURCHES PLOCH SC	
19	V	4601456	1	SPANNHUELSE	ADAPTOR SLEEVE	BOITIE DE SERRAGE	
20		1592275	1	SECHSSEITIG A3C	SOLT A3C	VIS A TETE SIX FACES A3C	
21		0851087	12	SCHREIBE A3C	DISK A3C	DISQUE A3C	
22		0362166	2	ROCKRING A3C	WFF A3C	ROULEE A SIX PANS A3C	
23		0850002	2	SECHSSEITIG A3C	WFF A3C	ROULEE A SIX PANS A3C	
24		6030086	08	ANSTREIFENPLATTE	STABILIZER PLATE	PLAQUE DE STABILISATEUR	
25	D	4100848	1	ROCKRING 70/ 60	WFF SET 70/ 60	ROULEE ANNULAIRE 70/ 60	POS. 8, 9, 7, 8, 10, 11
26	D	6030036	1	DICHTRING	PACKING SET	ROULEE D'ETANCHEITE	ROULEE ANNULAIRE 108, 17



POS. N°	QNT.	PROG. NO.	SYM.	DESCRIPTION	DESIGNATION	DESIGNATION	REMARQUES, ACCESSOIRES, REMARQUES	PA. 11. 014
		0011049	1	ASSEMBLAGE AXLE A B STABILISER	STABILISER	STABILISER	POS. 1-15 A-115044 HAS-150001	
1	V	0760079	1	BOULE	FIN	BOULE		
2	V	0213453	1	BOULE	FIN	BOULE		
3		0895714	2	SECHEMONT A30	BOLT A30	VIE A TETE SIX PANS A30		
4		0895147	2	SECHEMONT A30	MTC A30	HEMIS A SIX PANS A30		
5		0570880	1	AUSSEIROUR	OUTER PIPE	TUYAU EXTERIEUR		
6		1540376	1	INNEROHR	INNER PIPE	TUYAU INTERIEUR		
7		6050047	1	FUSION A 6050047	BOTTOM PIPE	TUYAU INTERIEUR	POS. 13-15	
8	V	2270555	1	A-BOLT 6125 25X 120	PN 6125 25X 120	BOLON 6125 25X 120		
9		1393131	1	KLAFSPRECKER	HINGED LOCKING PLATE	BOUCLE DE SECURITE A CVA		
10	V	1373116	2	HUELSE	BUSH	COULLE		
11		1841079	1	DRATHSEIL 3/8 1.8/2.5	MC ROPE GALV 1.8/2.5	CABLE RECOIL GALV 1.8/2.5		
12			1	ZYLINDER	MAN	VERIN	TAY. 5116. PLAC. 000.001 D1.D. 300E	
13		0051179	1	ELSENHR	BOTTOM PIPE	TUYAU INFERIEUR		
14	V	0500594	2	SPANNHEBEL	ADJUSTOR SLINGS	BOUCLES DE SERVALE		
15		0014447	2	ABSTUECKPLATE	SUPPORT PLATE	PLAQUE DU STABILISATEUR		
16		0011049	1	ASSEMBLAGE AXLE A B STABILISER	STABILISER PLATE	PLATEAU DE STABILISATEUR		



POS. NO.	CD. CC.	ORDER NO.	QTY. QNT.	BENENNUNG	DESCRIPTION	DESIGNATION	UNTERKLEINUNG, MASCHINEN, BEIWAHRE	25.11.2004
		5023523	1	ABSTUEZUNG HYDRA II B STABILISER		STABILISATEUR	POS.1-10	1009.065.50.03.000
1		1534502	1	KONSOLE	BRACKET	CONSOLE		
2		1543105	1	LAGERROLLE	ROLLER	ROULEAU		
3		0859514	4	SECHSECKIGER BR. A3C	HEX. BR. A3C	VIS A TETE SIX PAN. S6 A3C		
4		1167184	4	SECHSECKIGER BR. A3C	HEX. BR. A3C	MUTON A SIX PAN. A3C		
5	V	2732703	1	BOULEN Ø120 15X 160	ROD Ø120 15X 160	BOULON Ø120 15X 160		
6		0872800	2	STREIFEN ROLLER 400	STRIP ROLLER 400	STRIPS ROLLER 400		
7		1378533	10	BOULEN	ROLLER	BOULON		
8		4031969	1	ABDECKBOULEN	PISTON	BOULON		
9		3544631	1	ABDECKBOULEN	PISTON	BOULON		
10		1199522	3	UNABHÄNGIGER SEIL 1.8/2.5	ROPE 1.8/2.5	CABLE METALL S6W 1.8/2.5		
11	V	0499568	2	FEDERSTREIFEN 5.0	SPRING 5.0	DOLE FEINDE RESE 5.0 DOUB		
12	V	1014311	1	FEDERSTREIFEN 1.5	SPRING 1.5	DOLE FEINDE RESE 1.5 DOUB		
13			1	ZYLINDER	PISTON	BOULON	POS.11-14	000.000.000.000.000
14		3070050	1	VORGERÄT HÜBERSCHLAG	OVER-RIDING VALVE	SOUPAPE DE RETENUE PNEU		
15	V	0739079	1	BOULEN	PISTON	BOULON		
16	V	0213453	1	BOULEN	PISTON	BOULON		
17		0295314	2	SECHSECKIGER BR. A3C	NUT A3C	VIS A TETE SIX PAN. S6 A3C		
18		0893157	2	SECHSECKIGER BR. A3C	NUT A3C	MUTON A SIX PAN. A3C		
19		3544650	1	ABDECKBOULEN	PISTON	BOULON		
20		3544670	1	ABDECKBOULEN	PISTON	BOULON		
21		0052199	1	STREIFEN ROLLER 400	STRIP ROLLER 400	STRIPS ROLLER 400	POS.21-24	
22	V	0100304	1	STREIFEN ROLLER 400	STRIP ROLLER 400	STRIPS ROLLER 400		
23		4052100	1	STREIFEN ROLLER 400	STRIP ROLLER 400	STRIPS ROLLER 400		
24		5012447	1	ABSTUEZPLATTE	SUPPORT PLATE	PLAQUE DE STABILISATEUR		
25		1641940	2	BOULEN Ø120 15X 160	ROD Ø120 15X 160	BOULON Ø120 15X 160		
26		2765310	1	BOULEN Ø120 15X 160	ROD Ø120 15X 160	BOULON Ø120 15X 160		
27		1370880	1	A BOULE Ø120 15X 160	ROD Ø120 15X 160	BOULON Ø120 15X 160		
28		1393133	1	KLAPPSTÜCKER	HINGED LOCKING PLATE	BOUCHON DE SECURITE A CH		
29		1046074	1	UNABHÄNGIGER SEIL 1.8/2.5	ROPE 1.8/2.5	CABLE METALL S6W 1.8/2.5		
30	D	4664722	1	ABSTUEZPLATTE	SUPPORT PLATE	PLAQUE DE STABILISATEUR		
31		0023055	1	ABSTUEZPLATTE	SUPPORT PLATE	PLAQUE DE STABILISATEUR		

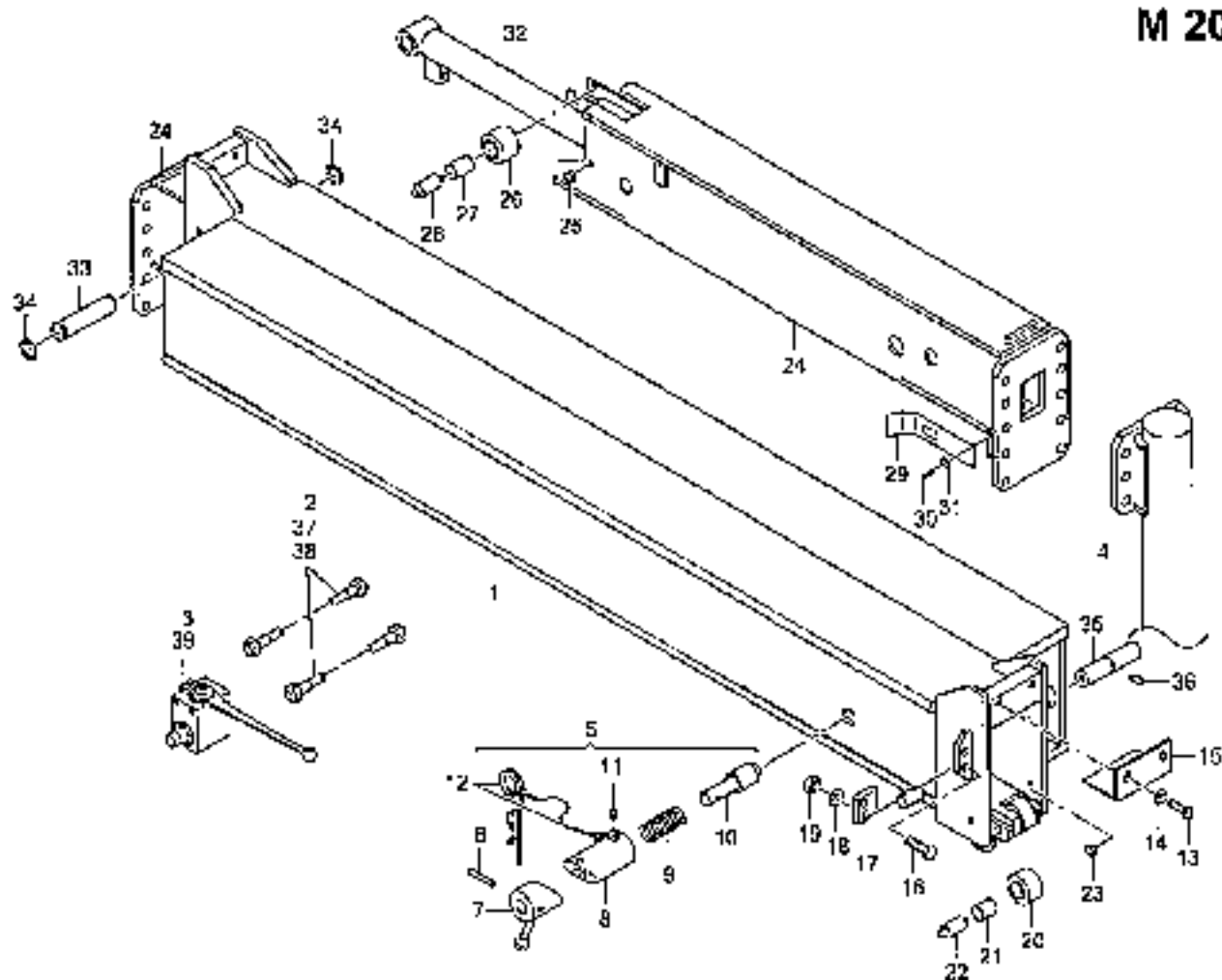
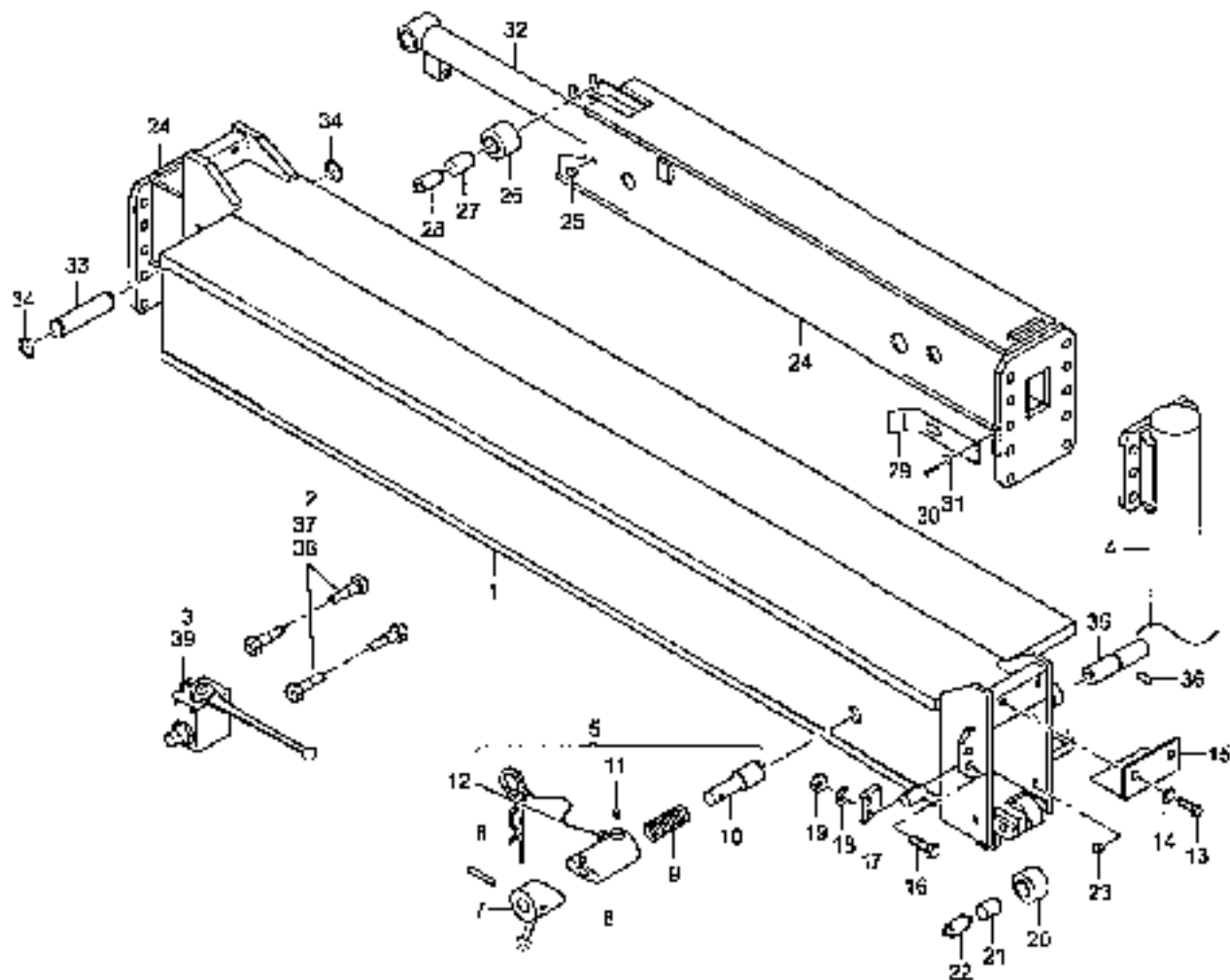
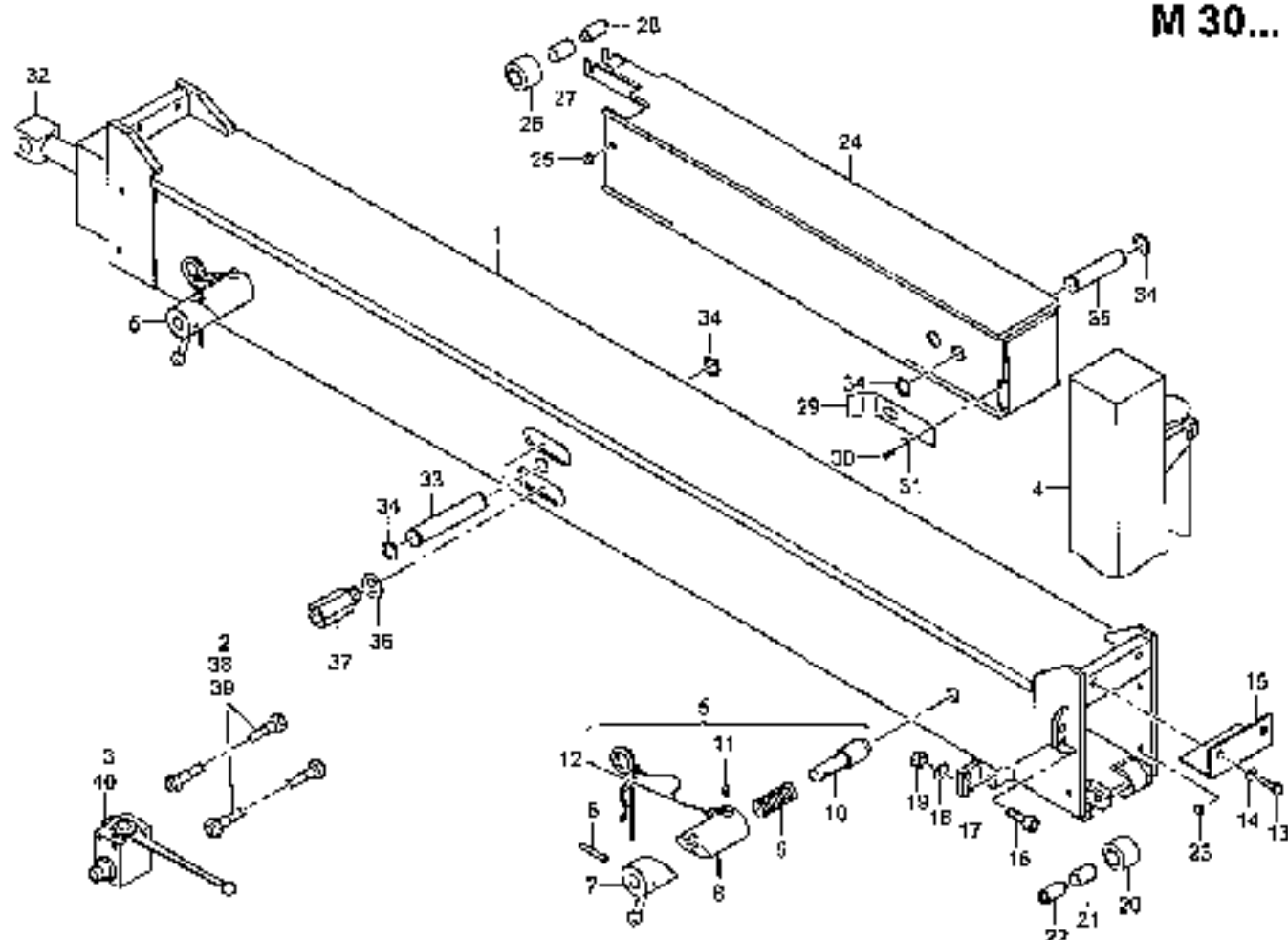


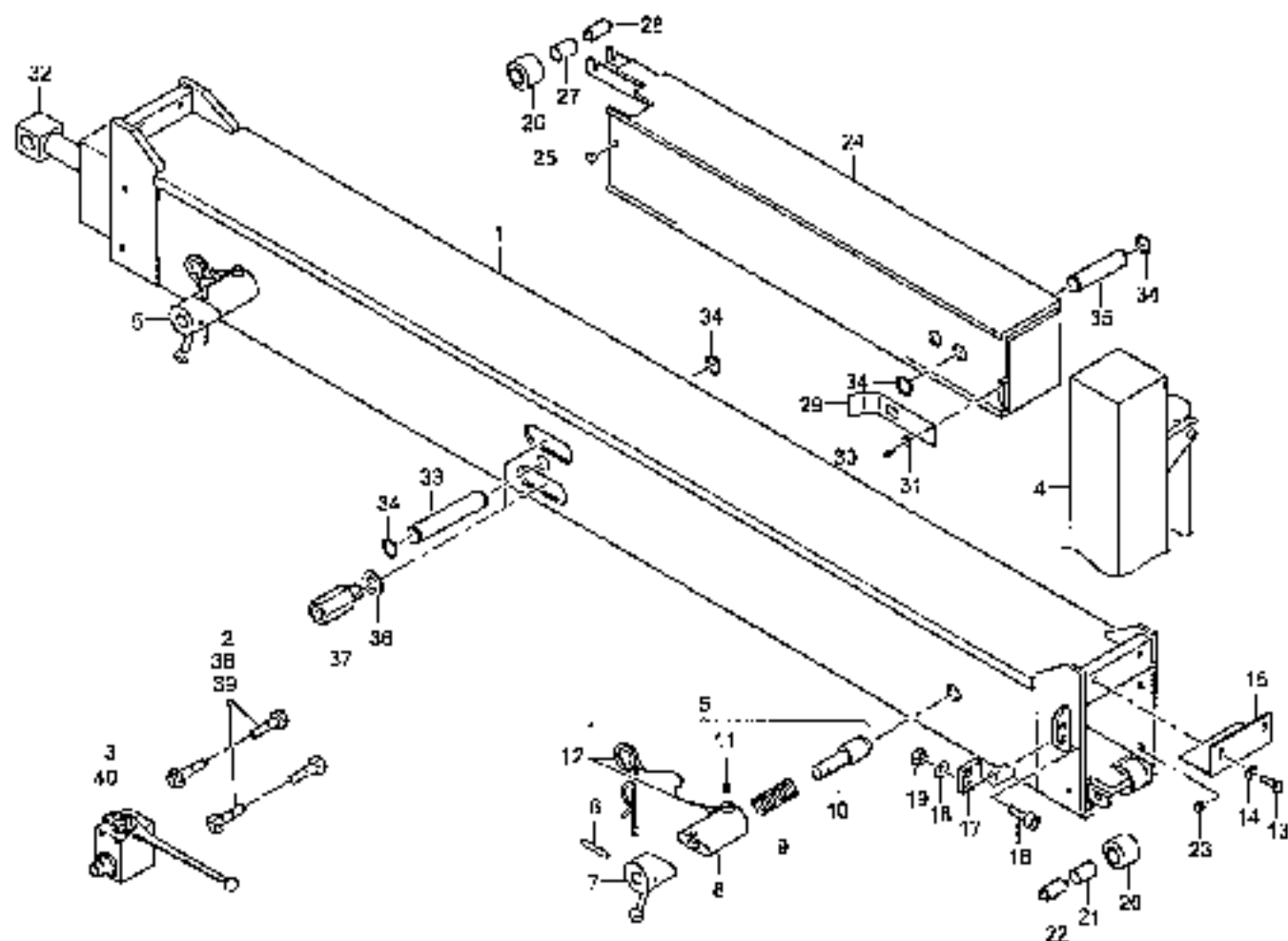
FIG. NO.	QTY.	ORDER NO.	SKZ. DET.	BENENNUNG	DESCRIPTION	DESKRIPCIJA	RECHENING. IZMJER. IZUMIŠENJE	DRUGI. IZM. DRUGI.
		4162271	1	ANSTÖß KAMM	STOP SUP ROLL	SUP STAP KAM	NOB.1-11	N20.1
		4162288	1	ANSTÖß INTR.	SOA SUP INTR.	SUP STAP INTR.	NOB.1, 4-28, 12-39	N20A1
		4162294	1	ANSTÖß HÖHR	ESK SUP INTR.	SUP STAP INTR.	NOB.1, 4-28, 12-39	N20A2
1	1	5121810	1	ANSTÖß & ABHÄNGIGE	SOA SUP & DETACHING	SUP STAP & PÉPOVE TE INTR.		
2	2	1313900	2	SL. 10x3100 M SCHLAUCHLEITUNG	HA 10x3100 M HOSE LINE	EMS PNE 10x3100 M CONTUITE TUYAU FLEXIBLE	M	
3	2	0160345	2	BLÖCK-KUGELLAGER	SHIT OFF ROLL	KUBINET D'ARRET	2x10	
4	2	0913478	2	ABSTÜTZUNG	STABILISER	STABILISATEUR	TAF. 710. 7100. 000. 068. 07. 0... 0053	
5	2	0813414	2	VERHINDERUNG	LOCKING DEVICE	BLOCKAGE	NOB. 5 12	
6	2	0309024	2	SPANNHEBEL	ADAPTOR SLEEVE	BOUCLE DE SERRAGE		
7	2	0913456	2	HEBEL	LEVER	LEVIER		
8	2	0913445	2	DRUCKSPR.	MOULING	CARRON		
9	2	0913478	2	DRUCKFEDER	COMPRESSION SPRING	RESSORT A PRESSION		
10	2	0913467	2	BOGEN	FIX	BOUTON		
11	2	3500569	2	SCHMIERMITTEL	GREASE TRIPLE	GRASBEHR		
12	2	5002172	2	FEDERSPIEL & BEFEST.	SPRING PIN W. POPE GA	GOUP FORTUE BESO CABLE		
13	4	3697236	4	SECHSSEHR. N.C.	HEX N.C.	VIS A TETE SIX PANNE N.C.		
14	4	1611070	4	SECHSSEHR. STREIFEN	LOCK WASHER	ARRONDEE		
15	18	4053153	18	AUSGLEICHBLECH	COMPENSATION PLATE	TOLE DE COMPENSATION	3 X 80 X 95	
15	18	4053154	18	AUSGLEICHBLECH	COMPENSATION PLATE	TOLE DE COMPENSATION	4 X 80 X 95	
16	4	1301099	4	SECHSSEHR. N.C.	HEX N.C.	VIS A TETE SIX PANNE N.C.		
17	2	4055119	2	ANSCHLAß	STOP	BOUTON		
18	4	3091054	4	SECHSSEHR. N.C.	DISK N.C.	DISQUE N.C.		
19	4	1350118	4	SECHSSEHR. N.C.	HEX N.C.	SCHRAUB. A SIX PANNE N.C.		
20	2	3091031	2	ROLLE	ROLL	ROULEE		
21	2	0807947	2	LAGERBU. 20 x 33 x 25	ROSK 20 x 33 x 25	COUSSINET 20 x 33 x 25		
22	2	4058142	2	BOLZEN	PIN	BOUTON		
23	6	4058130	6	FÜHRSTREIFENSTRECK	GUIDE PIECE	PIECE DE GUIDAGE		
24	2	4151104	2	AUSDEHNKASTEN	EXTENSION BOX	BOITE D'EXTENSION	NOB. 24-28	
25	4	4058130	4	FÜHRSTREIFENSTRECK	GUIDE PIECE	PIECE DE GUIDAGE		
26	2	4058111	2	ROLLE	ROLL	ROULEE		
27	2	0807947	2	LAGERBU. 20 x 33 x 25	ROSK 20 x 33 x 25	COUSSINET 20 x 33 x 25		
28	2	4058142	2	BOLZEN	PIN	BOUTON		



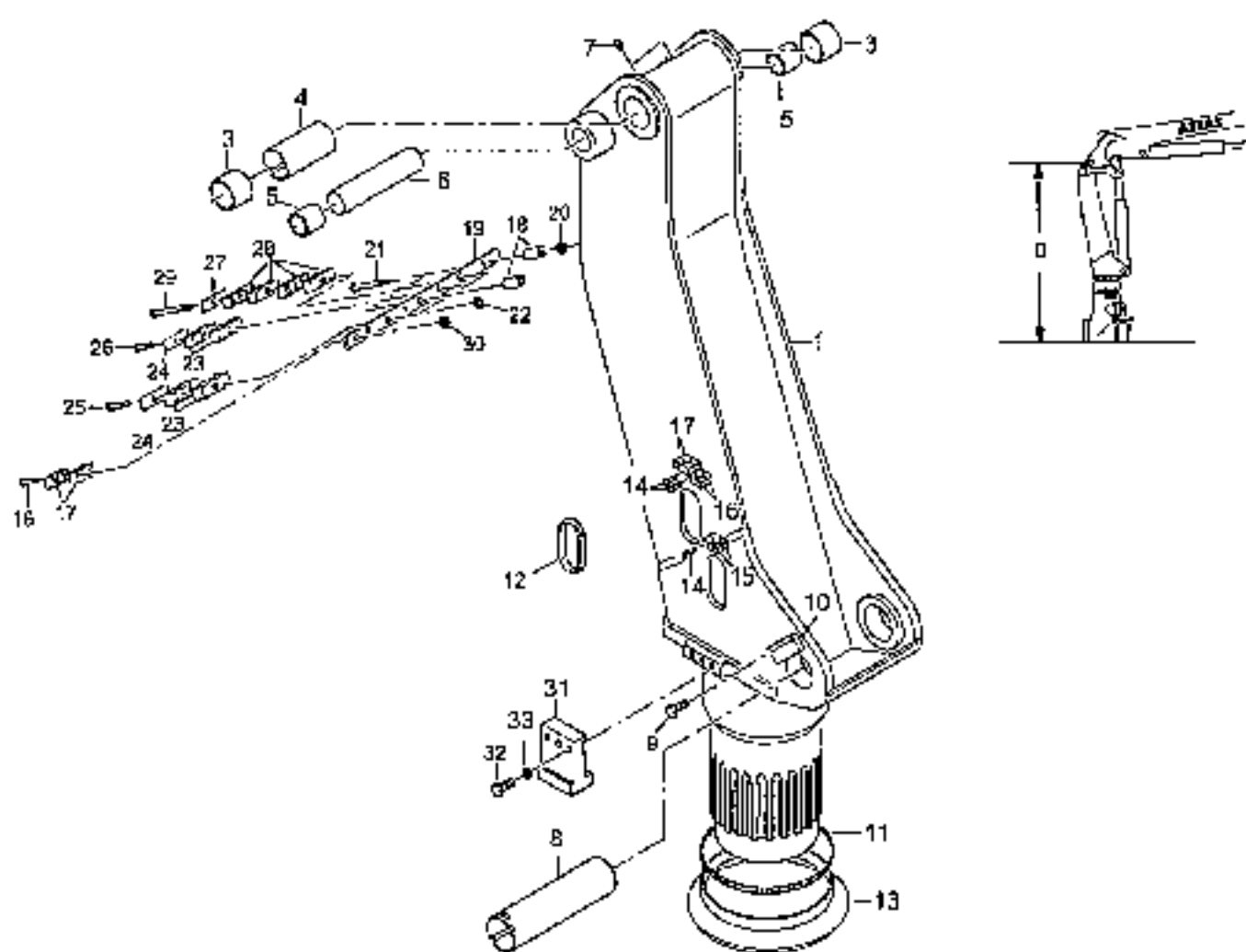
POS. NO.	CD	ORDER NO.	QTY	BEZEICHNUNG	DESCRIPTION	DESIGNATION	BEHRENDIG. REMARK. REMARQUE	29.11.2024
24		1611401	2	HEFTEN	PLATE	SOLE		
20		1614979	4	SEKSTSEK. A32	SULY A32	VIS A TEND SIX PAS A32		
11	V	1619079	4	SCHNARR SICHERUNG	LOCK WASHER	ROBRIECC		
22			2	EXZENTRIER	EAX	VENUE		
11	V	4044691	2	BOGEN [10] 25X 60	PIE 4103 25X 60	BOUON 5103 25X 60		IMP. FIC. ELAB. 030.014.071.0..4500
24		1399443	4	SICHERHEITSSCH. 400	SHIELD TONG 400	SHIELD TONG 400		
15	V	4039109	2	BOGEN	PIE	BOUON		
16		0167807	2	OPENTWISTEPT A32	THREADED PIN A32	CONSOLE FLETTER A32		
21		1313900	4	SL 10X2100 N SCHLAUCHELEITUNG	NS 10X2100 N HOSE LINE	ENS PLS 10X2100 N CONDUITE TUBAN BRASSIERE	R	
18		1362612	4	SL 10X 550 N SCHLAUCHELEITUNG	NS 10X 550 N HOSE LINE	ENS PLS 10X 550 N CONDUITE TUBAN BRASSIERE	R	
19		0160345	4	BLOCK-RUEBHEFT	SHEV SET LOCK	ROBRIECC D'ARRRET	0010	



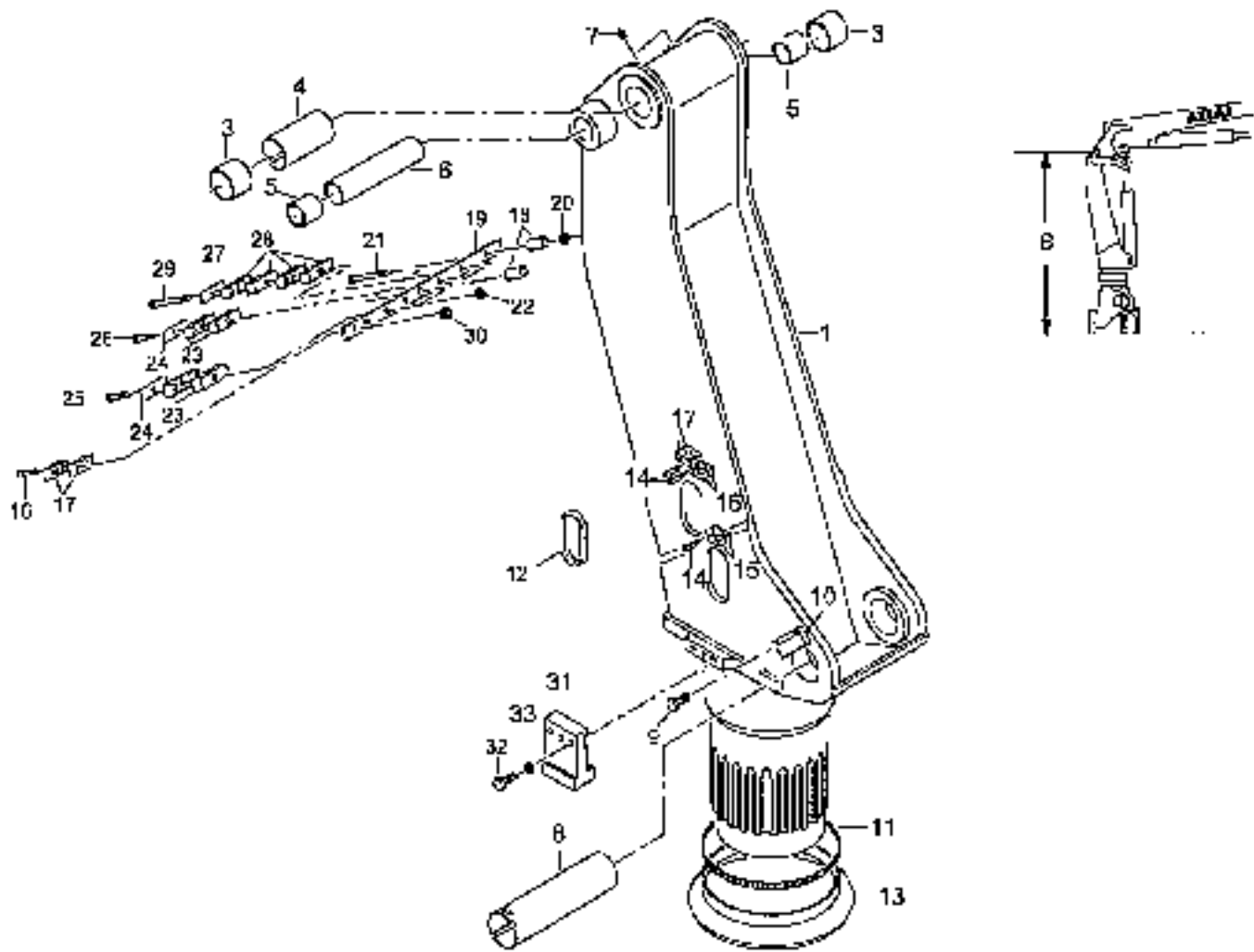
POS. NO.	ORDER NO.	STR. QTY.	DEPENDENCY	DESCRIPTION	DESIGNATION	REFERENCE, REMARK, QUANTITY	10.11.2004
	6137104	1	ROSTER HECK	STA SUP REAR	SUP STAB REAR	POS. 31	400 L
	6137310	1	ROSTER MITT	STA SUP MID	SUP STAB MID	POS. 1, 3-10, 22-40	1300A
	6137467	1	ROSTER VOR	STA SUP FOR	SUP STAB FOR	POS. 1, 3 28, 32-40	476A3
1	5022452	1	ANLEITEN N ANBAUEISEN	SEN SUP W ATTACHING	SUP STAB A PIÈCES DE MONT	POS. 5 31	
2	1117085	1	SE. 10X1000 N SCHLAUCHLEITUNG	CK 10X.600 N HOSE LINE	ENS. PLE 10X.600 N CABLES DE CONDU FLEXIBLE	M	
3	0910145	2	RIEDEL-KUGELLAGER	SHUT OFF BALL BEARING	ROULETTE D'ARRÊT	FN111	
4		2	ABSTUEPUNG	STABILIZER	STABILISATEUR	CAF. FIG. PLAN. 020.065.00.0. 13509	
5	0813414	1	VFRÄSKREIUNG	LOCKING DEVICE	BOUGNE	TAB. 6-12	
6	0307224	2	SFRÄNSCHLEIF	ADAPTION SLABE	COUILLE DE FERRAGE		
7	0813456	2	HEBEL	LEVER	LEVIER		
8	0813415	2	GEHÄUSE	HOUSING	CARTE		
9	0813478	2	DRUCKFEDER	COMPRESSION SPRING	FERRAIL A PRESSION		
10	V 0813467	1	ROSTERN	PIN	BOULON		
11	V 0303559	2	SECHSSEITIGER PIN	HEXAGON PIN	HEXAGONELLE		
12	6002172	2	BEWEHRUNG N DRABE	SPRING PIN W ROPE GR	COUP FORME MESS CABLE		
13	0033230	1	SECHSSEITIGER AIC	HEX AIC	VIE A SIX FANS AIC		
14	1612076	1	BEWEHRUNG N DRABE	LOCK WASHER	RETOURNE		
15	4078971	1A	AUSGLEICHBLECH	COMPENSATION PLATE	PLATE DE COMPENSATION	1 X 88 X 158	
15	4078972	1B	AUSGLEICHBLECH	COMPENSATION PLATE	PLATE DE COMPENSATION	1 X 88 X 155	
16	1025503	4	ZYLINDER N ISBT AIC	ALLOY CYLIND AIC	VIE A SIX VA AIC		
17	0048113	2	ARSTÜCK	STOP	BUTÉE		
18	0593034	4	SCHLEIB AIC	DISK AIC	DISQUE AIC		
19	1398117	6	SECHSSEITIGER AIC	HEX AIC	BOUGE A SIX FANS AIC		
20	4058133	4	ROLLE	ROLL	ROULETTE		
21	V 0807347	4	LAGERBO 20/ 23X 25	BUSH 20/ 23X 25	COUSSINET 20/ 23X 25		
22	4051142	1	BOLEZ	SHOULDER	ÉPAULE		
23	V 4052120	6	FÜHRUNGSSTREIFEN	GUIDE PLATE	PIÈCE DE GUIDAGE		
24	5323461	2	AUSLEHRENBREITEN	EXTENSION BOX	BOITE D'EXTENSION	POS. 24-28	
25	4051170	1	FÜHRUNGSSTREIFEN	GUIDE PLATE	PIÈCE DE GUIDAGE		
26	4058131	2	ROLLE	ROLL	ROULETTE		
27	V 0807947	2	LAGERBO 20/ 23X 25	BUSH 20/ 23X 25	COUSSINET 20/ 23X 25		
28	4058142	2	BOLEZ	SHOULDER	ÉPAULE		



POS. NO.	CO. DES.	ORDER NO.	STR. LEFT	BEZUGSBESCHREIBUNG	DESCRIPTION	DESIGNATION	REMARKS, REMARKS, REMARQUE	25.11.2004
29		6021401	2	BLECH	PLATE	TOLE		
30		1624973	4	BELEGKLEBER A30	GLUE A30	VERB N BOTE 30X FAS A30		
31		1639071	4	SCHWENK RIEDELING	LOCK WASHER	BONCELLE		
32			2	ZYLINDER	ROD	SYLINDRE		
33	V	3072110	1	BOLEZEN 5103 30X 130	PIN 5103 30X 130	BOULEN 5103 30X 130		
34		1312955	6	SICHERUNGSR TOMB 400	DISCOPR TOMB 400	OTROKOPR TOMB 400		
35	B	4078919	2	BOLEZEN 5103 30X 142	PIN 5103 30X 142	BOULEN 5103 30X 142		
36	D	1551945	4	STIMMRING	WASHER	SYLINDRE		
37		4078920	4	VERLÄNGERUNG KRYAN 10	EXTENSION PLYSL 10	PALLONGE 25/3110		
38		1372089	4	SC 10X1500 N	ISA 10X1500 N	SC 10X 1500 N		
39				SCHLACHLEISTUNG	ROSE LINE	COMPOSITE TROYAU PLEXIGL		
40		2267417	1	SC 10X 550 N	ISA 10X 550 N	SC 10X 550 N		
				SCHLACHLEISTUNG	ROSE LINE	COMPOSITE TROYAU PLEXIGL		
40		0360345	4	BLOCK-GIESSHAHN	SHUT OFF COCK	ROBINET D'ARRET	DN10	WIA/FIN C3056

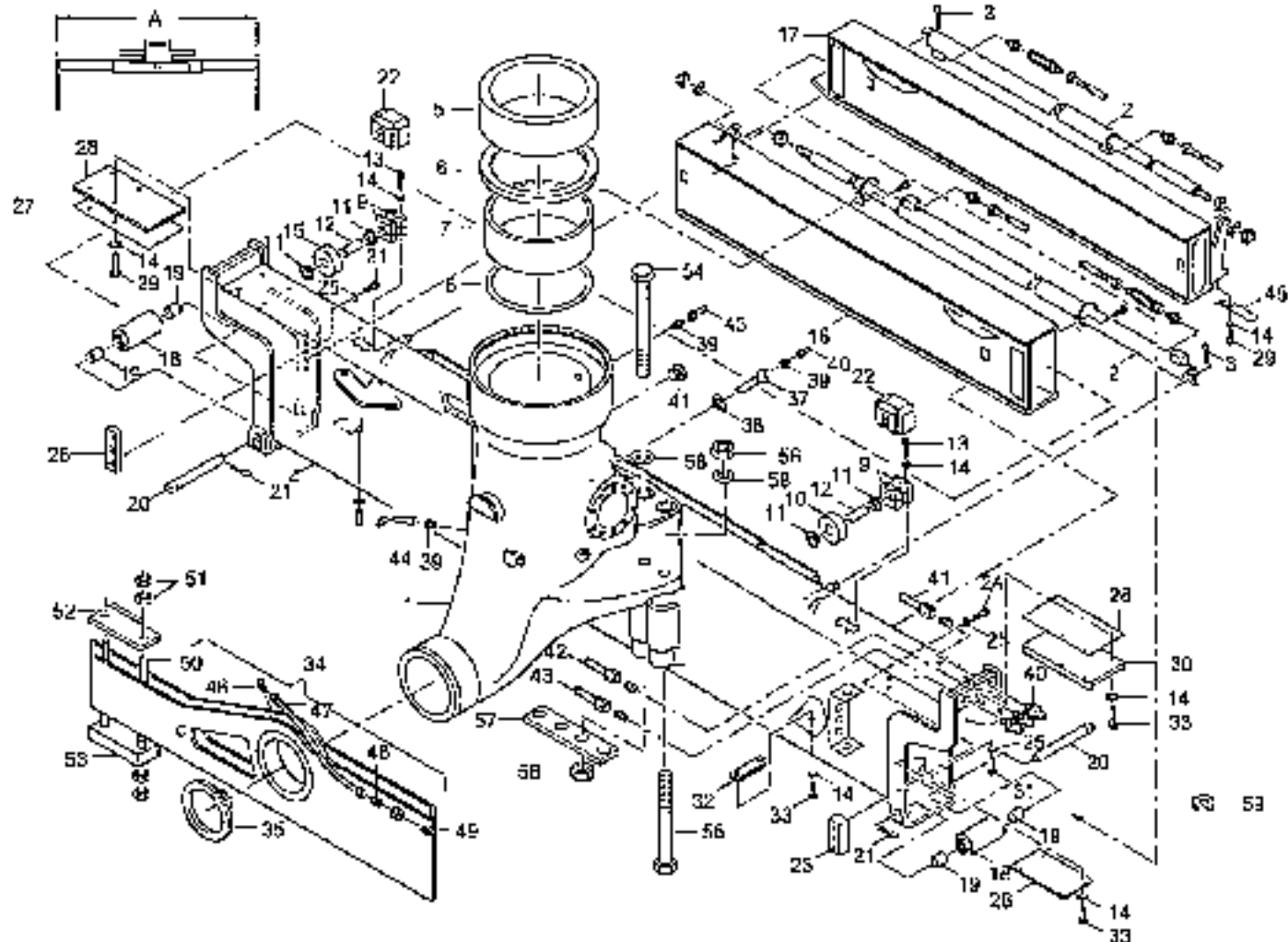


FILE NO. NO.	CHANG NO.	QTY PCS	DESCRIPTION	DESCRIPTION	DESIGNATION	QUANTITE, UNITS, REMARQUE	09.07.2003
6049020		1	SABULE A1909/ STAND	COLONNE A1909/ STAND	COLONNE A1909/ STAND	POS. 1-13	R=2140
6051925		1	SABULE A1909/+100	COLONNE A1909/+100	COLONNE A1909/+100	POS. 1-13	d=2240
M051924		1	SABULE A1909/+200	COLONNE A1909/+200	COLONNE A1909/+200	POS. 1-30	R=2140
6051926		1	SABULE A1909/+300	COLONNE A1909/+300	COLONNE A1909/+300	POS. 1-33	B=2440
M051927		1	SABULE A1909/+450	COLONNE A1909/+450	COLONNE A1909/+450	POS. 1-30	B=2440
1	6049036	1	SABULE A1909/ 270 BU	SABULE A1909/ 270 BU	SABULE A1909/ 270 BU	POS. 1-10	
1	6051920	1	SABULE A1909/+100 BU	SABULE A1909/+100 BU	SABULE A1909/+100 BU	POS. 1-13	
1	6051916	1	SABULE A1909/+200 BU	SABULE A1909/+200 BU	SABULE A1909/+200 BU	POS. 1-17	
1	6051921	1	SABULE A1909/+300 BU	SABULE A1909/+300 BU	SABULE A1909/+300 BU	POS. 1-13	
1	6051922	1	SABULE A1909/+450 BU	SABULE A1909/+450 BU	SABULE A1909/+450 BU	POS. 1-13	
3	V 2685270	2	LAGERBU 60/ 65X 60	ROULEM 60/ 65X 60	ROULEM 60/ 65X 60		
4	V 4041467	1	DISTRIBUC 60, 3X 56	SPACER 60, 3X 56	COILLES ENTRET M1, C7 M6		
2	V 1491638	2	LAGERBU 45/ 50X 40	ROULEM 45/ 50X 40	ROULEM 45/ 50X 40		
6	V 5048219	1	DISTRIBUC 45, 3X 200	SPACER 45, 3X 200	COILLES ENTRET 45, C8 200		
7	V 1308454	2	SCHLEIFENRIEDEL	GRAND NIPPON	ROULEM 45, C8 200		
3	V 2056202	2	BOLZEN 6104 60X 270	PIV 6104 60X 270	BOULON 6104 60X 270		
2	2622880	2	BEFESTIGUNG V-RIPP	BOLT V RIPP	VIS A TETE SIX PANS V-RIPP		
10	E018512	1	EMITTER 45/ M6	EMITTER	EMITTER		
13	E021750	1	KABELBINDER	CABLE BINDER	ATTACHE CABLE		
12	E030633	M2	KARTENSCHNUR	RIGID PROTECTION	PROTECTOR-ANNE		
13	6011850	1	SCHUTZKING	GUARD KING	ARMERIE DE GARDE		
14	2622847	2	ZWEIHEBEL MIT 200	ALLEN SCREW 2100	VIS A SIX PAN 2100		
15	2622855	2	SCHLEIFENRIEDEL 2100	TWO-PART CLIP BODY	CORPS DE COLLECTEUR M1 2 000		
16	1335262	2	ZWEIHEBEL MIT 200	ALLEN SCREW 2100	VIS A SIX PAN 2100		
17	2622806	2	SCHLEIFENRIEDEL 2100	TWO-PART CLIP BODY	CORPS DE COLLECTEUR M1 2 000		
18	0916930	2	DISTRIBUCION 20	SPACER MOUNTING	MAILLE MONTAGE CALVM		
19	2115624	1	RECHENKLEBER	COVER HULLER	ELPHERTE DU COMPTEUR		
20	1350118	2	SECHSSEITIG 2100	HEX 2100	BLOC A SIX PANS 2100		
21	1528168	2	RECHENKLEBER 2100	BOLT 2100	VIS A TETE SIX PANS 2100		
22	1350281	2	SECHSSEITIG 2100	HEX 2100	BLOC A SIX PANS 2100		
23	2622890	2	SCHLEIFENRIEDEL 2100	TWO-PART CLIP BODY	CORPS DE COLLECTEUR M1 2 000		
24	1309435	1	DECKPLATTE 2100	COVER PLATE 2100	PLAQUE DE PROTECTION 2100		
25	1624000	1	BEFESTIGUNG 2100	BOLT 2100	VIS A TETE SIX PANS 2100		

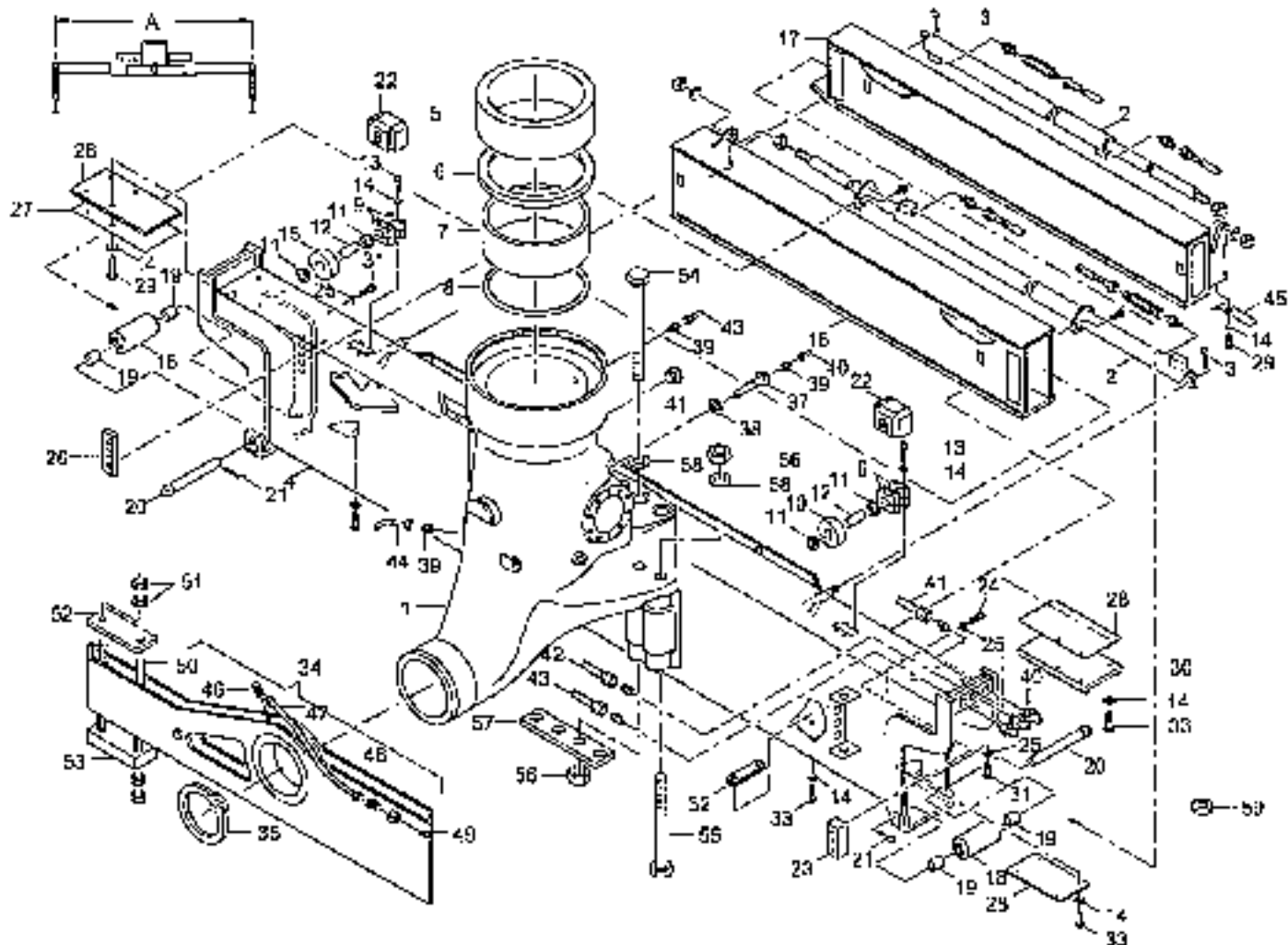


POS N°	CC COT	ORDEF N°	ETK COT	RECHERCHÉ	DESCRIPTION	DESIGNATION	REVISION, REMARQUE, MODIFICATION 09.07.2003
-----------	-----------	-------------	------------	-----------	-------------	-------------	---

26		1335867	1	SCHLUSSTORN A30	BOLT A30	VIS A TETE SIX PANES A30	
27		0970440	1	DECKPLATTE ZH	COVER PLATE GALV	PLAQUE DE REPERAGE GALV	
28		1626679	NE	SCHLEIFENROEFER ZTLD	TWO-PART CLEE BODY	DOSES DE COLLECTEUR ZH / ZPS	
29		1626010	1	SECHSSEITIG A30	BOLT A30	VIS A TETE SIX PANES A30	
30		1356312	1	SECHSSEITIG A30	BOLT A30	BORNE A SIX PANES A30	
31		5009450	1	GUSSTEIL	CASTING	PIECE COULEE	
32		0893150	3	SECHSSEITIG A30	BOLT A30	VIS A TETE SIX PANES A30	
33		1303156	3	SCHWARZ SICHERUNG	LOCK WASHER	BONDEUSE	



POS NO.	CO DC	ORDER NO.	SYM. CHIT	KRANSOCKEN	DESCRIPTION	DESIGNATION	MESSUNG, DIMENS., REMARQUE	CC 12-2021
		6054298 6045490	1 1	KRANSOCKEN HYDR 5100 KRANSOCKEN	CRANE CASE HYDR 5100 FRONT CASE	SCALES DE CRAN HYDR 5100 SCALES DE BRAS	POS. 1, 1 POS. 1, 1, 6, 14, 16, 17, 19, 46-48, 56-58	
1		1045699	1	BRANDFUEHR. H. LAD	FRONT CASE W. BEARING	SCALES DE BRAS W. LOUVERMENT	POS. 5, 7, 8	
2			2	ZYLINDER	AXIS	VERIN	TAU. FÜR. PEAN. IND. 014.65.01.4009	
3	V	1011293	2	SPLITZ RING	SPRINT PIN RING	GRIPPILLE VERIN RING		
4		6052846	1	AUSSTEUERARMEN	STOP STOP	STOP STOP	POS. 9-15, 28, 33	
5	V	4029373	1	WELSLAGER	BEAR. BEARING	COCKET		
6	V	6051610	1	DRINGSCHEIBE	THRUST WASHER	ROULELLE		
7	V	3664167	1	FÜSSLAGER	FOOT BRACKET	PALIER D'APPUI		
8	V	3664570	1	O-RING	O-RING	JOINT ANNULAIRE		
9		2019529	4	LÄNGERBOCK	BEARING SUPPORT	SUPPORT DE PALIER		
10		2019541	1	WELLE FÜR BR 50	WELL FÜR BR 50	BOULIE FÜR BR 50		
11	V	1610627	2	LAGERUNG 30/ 34x 20	BEAR. 30/ 34x 20	LOUSSEMENT 30/ 34x 20		
12		2019530	2	EXZENTRER	ECCENTRIC	EXCENTRIQUE		
13		1259353	2	WELLEN R. RING A30	WELLEN RING A30	VIS A SIX BR A30		
14	V	1619076	26	BRITZEL DICHTUNG	LOCK WASHER	ROULELLE		
15		6040960	1	WELLE	WELL	MOLETTE		
16		6050198	1	WELLENKARTEN GRÖßE	EXTENSION PIECE	PIECE D'EXTENSION		
17		6050765	1	AUSSCHUBKASTEN KLEIN	EXTENSION PIECE	PIECE D'EXTENSION		
18		4538794	2	WELLE	WELL	MOLETTE		
19	V	2303055	4	ABSTANDBU 31,0X 15	SPACER 31,0X 15	BOULIE ESPACE 31,0x 15		
20	V	6040578	2	BOLEZEN SLICE 20X 170	BOLEZEN SLICE 20X 170	BOULES 0105 20X 170		
21	V	1192130	2	SPLITZ RING	SPRINT PIN RING	GRIPPILLE VERIN RING		
22		7401671	1	ANDECKKAPPE	COVER CAP	COUVERTE DE COUVERTURE		
23		6040975	1	ANSCHLAG	STOP	ARRÊT		
24		6031383	2	HEBENKETTEN RING	WELL RING	VIS A TÊTE SIX PAIS RING		
25	V	1057968	2	SCHNURN SICHERUNG	LOCK WASHER	ROULELLE		
26		6010074	1	ANSCHLAG	STOP	ARRÊT		
27	V	6040976	1	FÜHRUNGSGLEICH	GUIDE PLATE	TOLE DE GUIDAGE		
28		6040970	1	INTERFERENZ	SPACE	TOLE D'ÉCARTEMENT		
29		1614979	26	BRITZEL RING A30	WELL RING	VIS A TÊTE SIX PAIS RING		
30	V	6040977	1	FÜHRUNGSGLEICH	GUIDE PLATE	PIECE DE GUIDAGE		



POS. NO.	QUANT.	ORD. NO.	SYM.	DESCRIPTION	DESCRIPTION	DESIGNATION	REMARKS, REMARKS, REMARQUE	10-12 1994
31		0671410	3	SECHSPITZE A3C	BOLT A3C	VIS A TETE SIX PANES A3C		
32	✓	5040973	1	FÜHRUNGSGLEITSTREIFEN	GUIDE RIBBON	PIECE DE GUIDAGE		
33		0041076	6	SECHSPITZE A3C	BOLT A3C	VIS A TETE SIX PANES A3C		
34		5024746	1	PERPENDIKULÄR	PENDELUR BEAR.	BOULON PERPENDICULAIRE	FIG. 46-53	
35		0041077	1	STERNRINGER FORM 300	CIRCLIP FORM 130	CIRCLIP FORM 130		
36		1615169	1	VERSCHLUSSSTIF A3C	PLUG A3C	BOUCHON A3C		
37		4903229	1	BECHENTSEH A3C	SCREW A3C	VIS A TETE SIX PANES A3C		
38	✓	1563529	1	SCHNITTSTREIFUNG	LOCK WASHER	ROUELE		
39		1615211	6	VERBINDERLEISTUNG A3C	COUPLING A3C	RACCORD A3C		
40	✓	0524590	3	SCHNITTSTREIFEN	GUIDE RIBBON	GUIDE RIBBON		
41		1615169	1	VERSCHLUSSSTIF A3C	PLUG A3C	BOUCHON A3C		
42		3042993	1	SCHNITTSTREIFEN	GRASSAGE ROSE	TUYAU FLEXIBLE GRASSAGE		
43		3042993	1	SCHNITTSTREIFEN	GRASSAGE ROSE	TUYAU FLEXIBLE GRASSAGE		
44		3042993	1	SCHNITTSTREIFEN	GRASSAGE ROSE	TUYAU FLEXIBLE GRASSAGE		
45		6023401	2	BLECH	PLATE	TOLE		
46		1615798	3	VERBINDERLEISTUNG A3C	COUPLING A3C	RACCORD A3C		
47		4116796	3	SCHNITTSTREIFEN	GRASSAGE ROSE	TUYAU FLEXIBLE GRASSAGE		
48		1615798	3	VERBINDERLEISTUNG A3C	COUPLING A3C	RACCORD A3C		
49	✓	0724590	3	SCHNITTSTREIFEN	GRASSAGE ROSE	GRASSAGE		
50		3695428	8	HALTETRAHNER 24X24 900	BUILD SCREW 24X24 900	VIS A FILETAGE 24X24 900		
51		3695428	12	SECHSPITZE A3C	NUT A3C	ECROU A SIX PANES A3C		
52		0724590	4	HALTETRAHNER	HOISTING PLATE	TELE DE SUPPORT		
53		0724590	4	HALTETRAHNER	HOISTING IRON	PER A ELEVATION		
54		6045144	4	SECHSPITZE	BOLT	VIS A TETE SIX PANES		
55		6021418	4	SECHSPITZE	BOLT	VIS A TETE SIX PANES		
56		4695050	0	SECHSPITZE/STREIFEN	NUT	ECROU A SIX PANES		
57		4924118	1	PLATTE	PLATE	PLAQUE		
58		0099715	0	SCHNITTSTREIFEN	DISK	DISQUE		
59		5025149	2	ROSTFREIE ABRUFGEF. LIEFERUNG	ROVERS SPIDER & BULLS HEAD	ROVERS SPIDER & BULLS HEAD		

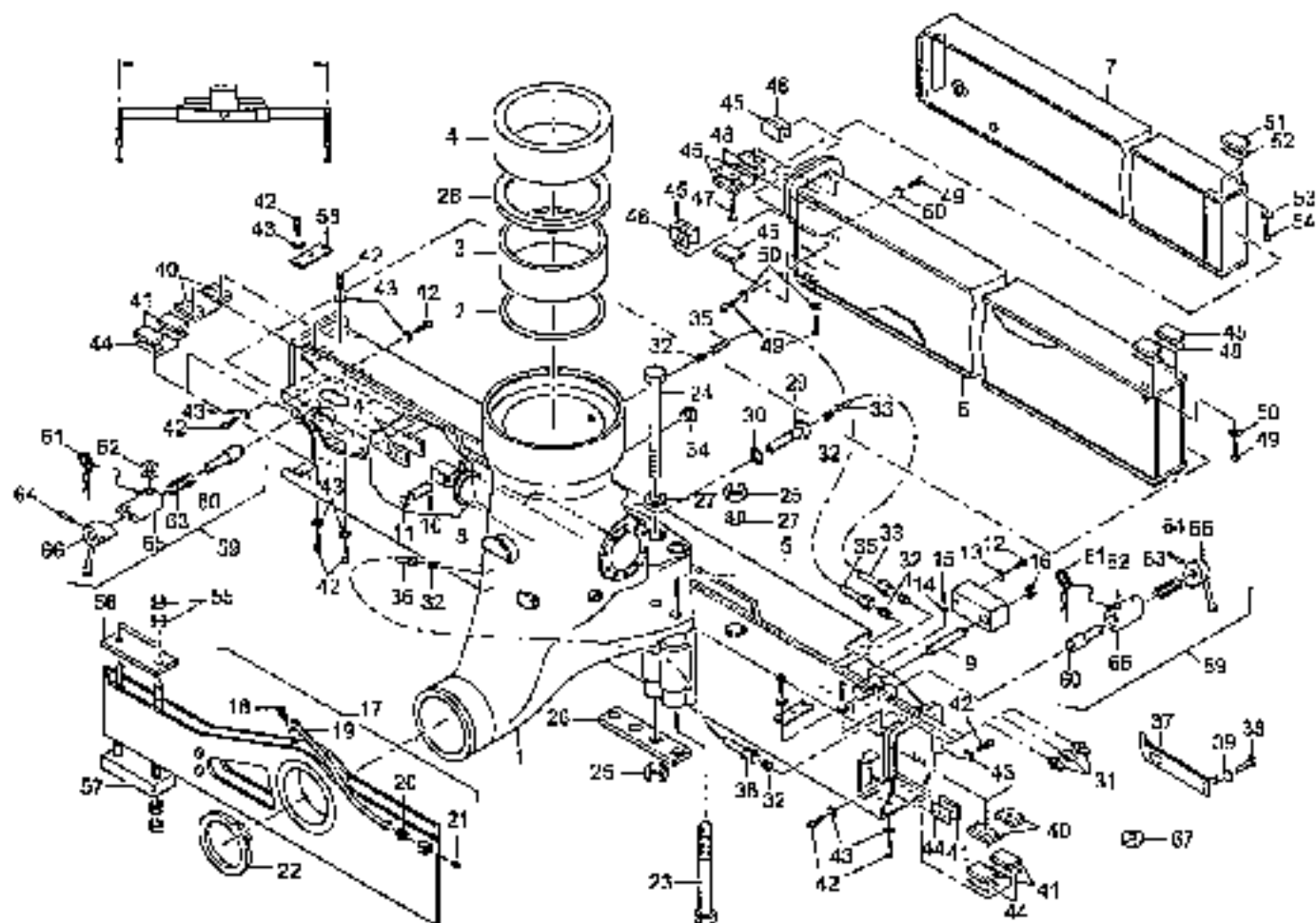
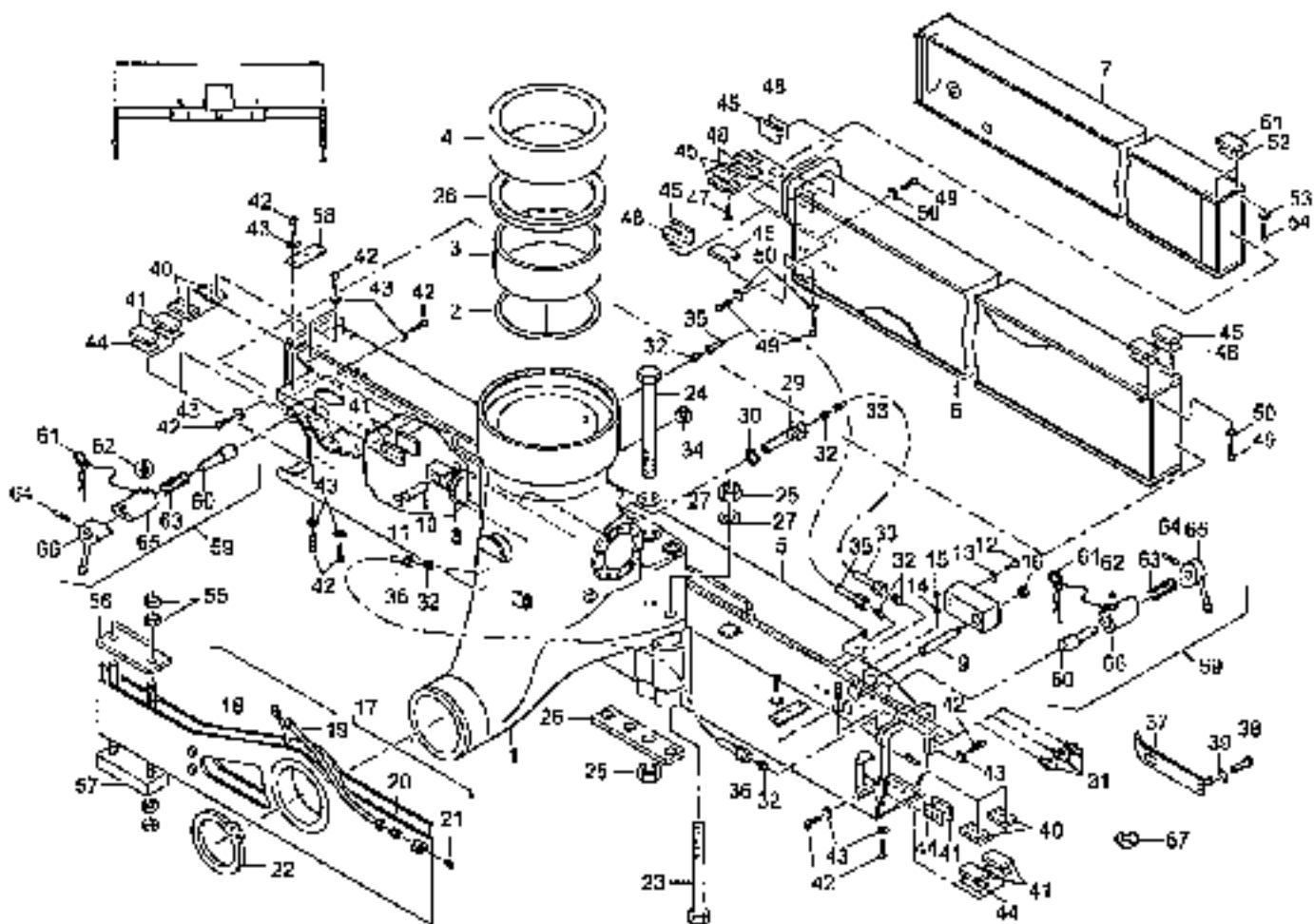
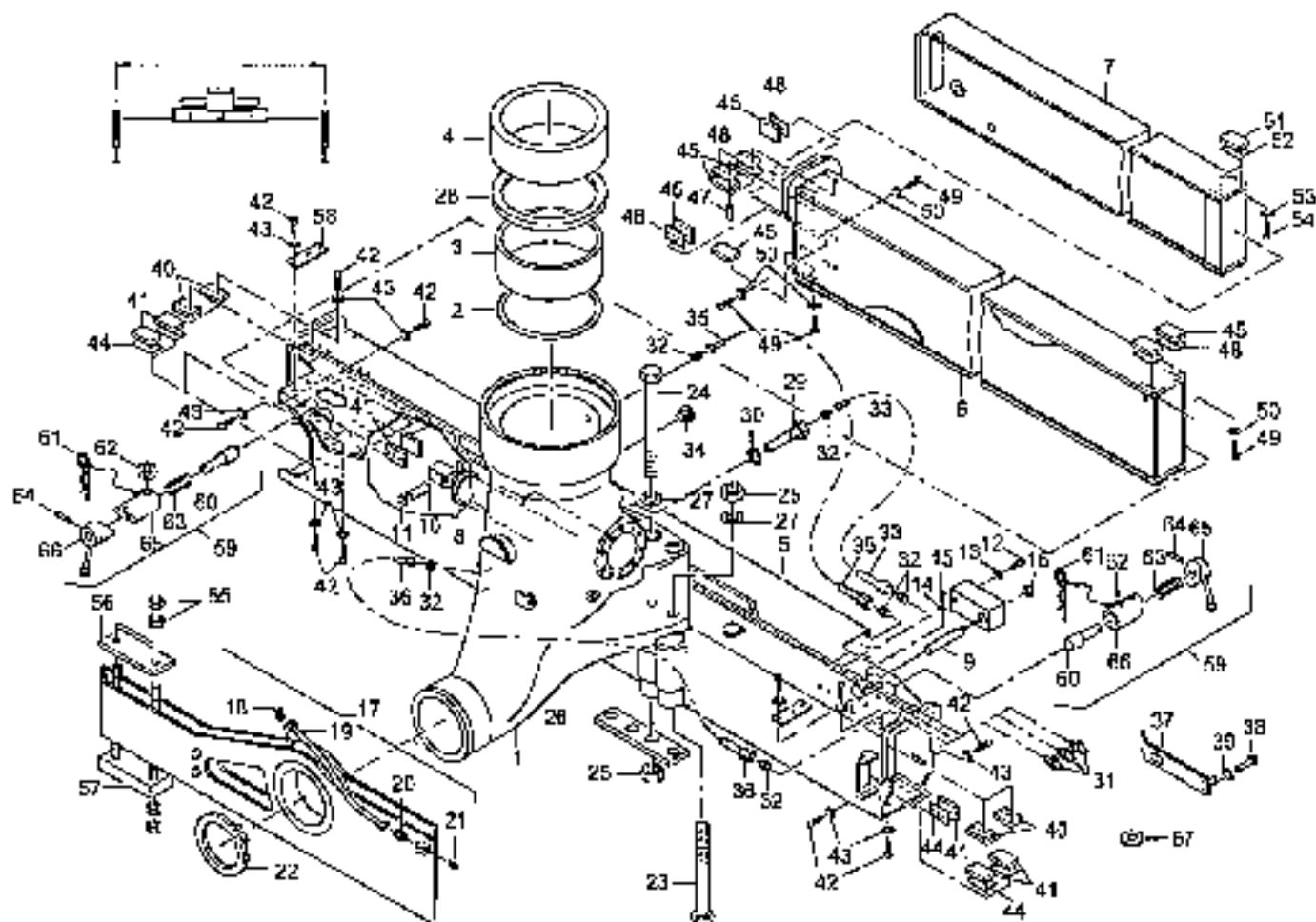


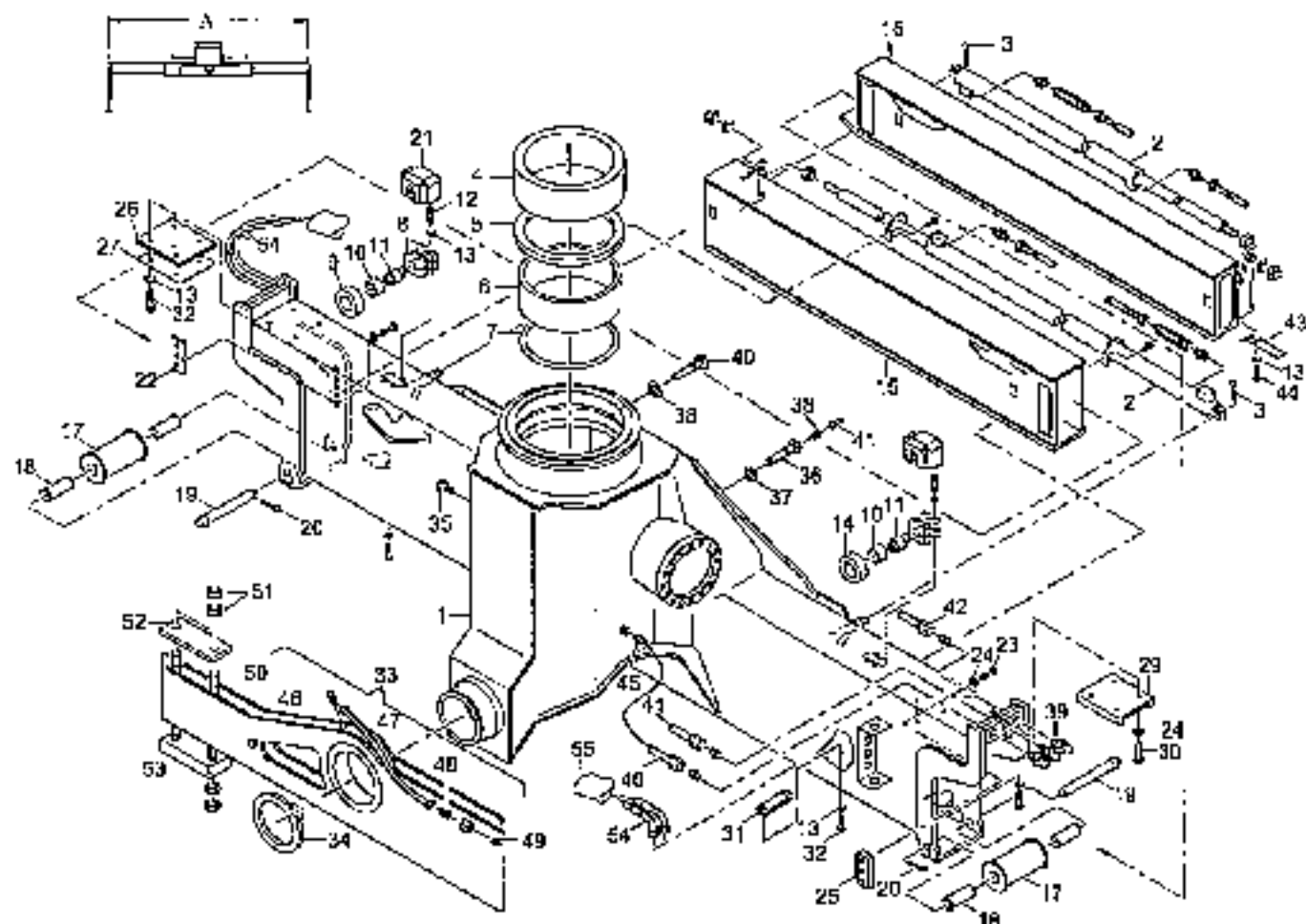
FIG. NO.	FIG. OR.	ORDER NO.	STK. QTY.	BESCHREIBUNG	DESCRIPTION	REMARQUE	REMARKS	REVISION
		6045667	1	KRANBOCKEL	CRANE BASE	BOITE DE CRAN	FIG. 1-57	3003 021.10.01.005
1		1045157	1	KRANBOCKEL N. LAG.	CORNER RINGS W. BEARING	BOITE DE CRAN N° LOGEMENT	FIG. 2-4	
2		3694571	1	C-RING	C-RING	JOUIN ANNULAIRE		
3		1694142	1	FÜSSLAGER	FOOT BEARING	PIEDIER INFÉRIEUR		
4		4429115	1	WÄHRLAGER	WHEEL BEARING	ROULETTE		
5		5053143	1	NESTJETZTRÄGER KPL.	SNR	BOITE	FIG. 6-16, 4C 44, 50, 59	
6		5056316	1	AUSDEHNSTRECKEN GR. KP	EXTENSION PIECE GR.	PIECE D'EXTENSION GR.	FIG. 45-50	
7		5056310	1	AUSDEHNSTRECKEN KL. KP	EXTENSION PIECE KL. KP	PIECE D'EXTENSION KL. KP NO	FIG. 51-54	
8		1	2	ZYLINDER	ROD	VERFIL		TRF. FIG. PLAN. 690.014.60.0.1.0002
9		5054576	2	BÜCHSEL	WASHER	BUSH		
10		4024187	2	BOLLEN 5103 25X 90	PIN 5103 25X 90	ROULEAU 5103 25X 90		
11		1395443	1	SICHERUNGSTONE 400	CIRCLE TONE 100	CONCOURS TONE 400		
12		1307103	2	WÄHRLAGER A3C	WHEEL A3C	WAS A TIRE SIX PAYS A3C		
13		1629507	2	SCHLEIFE A3C	DISK A3C	DISQUE A3C		
14		1307062	2	SCHLICKSICHERUNG	LOCK WASHER	BOUBELLE		
15		0041714	7	FRÜHGEWÄHR A3C	WASHER A3C	WAS A TIRE SIX PAYS A3C		
16		0041714	7	FRÜHGEWÄHR A3C	WASHER A3C	WASHER A SIX PAYS A3C		
17		6034743	1	WÄHRLAGER	WHEEL BEARING	BOUBELLE VERTICALE		
18		1615799	1	VERSCHEIBUNG A3C	COUPLING A3C	RAFFRE A3C		
19		4118295	1	SCHLICKSCHALICH	WASHER WASH	WASHER FLEXIBLE GRAISSAGE		
20		1663753	1	VERSCHEIBUNG A3C	COUPLING A3C	RAFFRE A3C		
21		0124590	1	SCHLICKSTREIFEN	GRASS STRIP	GRASSEUR		
22		0103772	1	SICHERUNGSTONE 400	CIRCLE TONE 400	CIRCLIES TONS 400		
23		6044199	4	SCHLICKSTREIFEN	GRASS STRIP	WAS A TIRE SIX PAYS		
24		6321519	4	SCHLICKSTREIFEN	BOLT	WAS A TIRE SIX PAYS		
25		4593050	8	SCHLICKSTREIFEN	NUT	BOUB A SIX PAYS		
26		1323178	1	PLATTE	PLATE	PLAQUE		
27		0599715	8	SCHLEIFE	DISK	DISQUE		
28		5053510	1	DRUCKSCHEIBE	THRUST WASHER	ROFFRETE		
29		4006729	1	SCHLICKSTREIFEN	WASHER A3C	WASHER A TIRE SIX PAYS A3C		
30		1362920	1	SCHLICKSICHERUNG	LOCK WASHER	BOUBELLE		
31		3324590	1	SCHLICKSTREIFEN	GRASS STRIP	GRASSEUR		



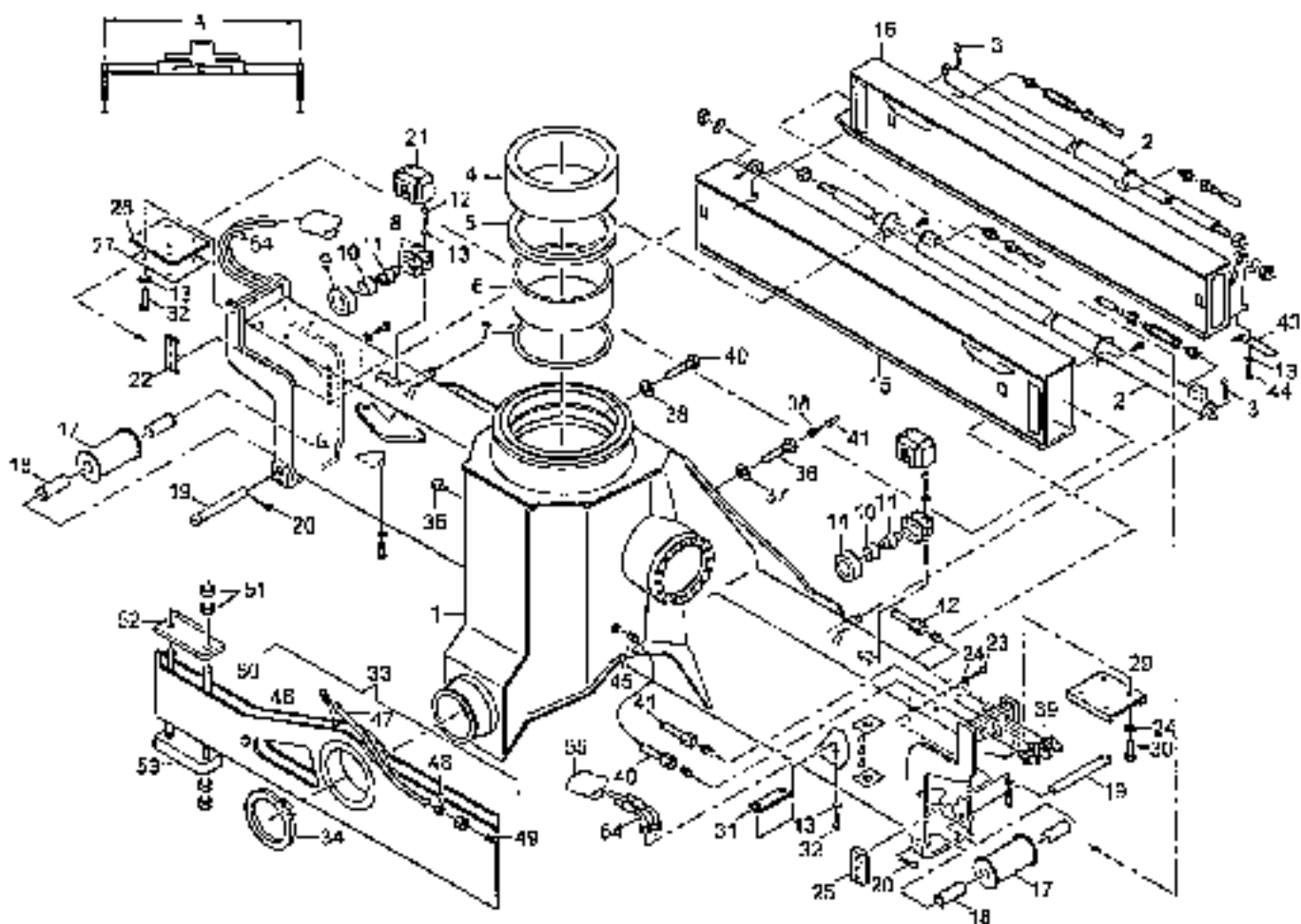
POS. NO.	CC DE	CHASS. NO.	STK QTY	BENUTZUNG	DESCRIPTION	DESIGNATION	VERBODUNG. НАЗВА. КОМПОН.	25.11.2004
37		1616713	6	VERSCHEIDENE A3C	COUPLER A3C	ECCORD A3C		
38		1040933	1	SCHEIBENBRÜCKE	CRACKS BRIDGE	TUYAU FLEXIBLE GRASSAGE		
34		1615833	1	VERSCHEIDENE A3C	PLUG A3C	BOUCHON A3C		
35		1040934	1	SCHEIBENBRÜCKE	CRACKS BRIDGE	TUYAU FLEXIBLE GRASSAGE		
36		1041116	1	SCHEIBENBRÜCKE	CRACKS BRIDGE	TUYAU FLEXIBLE GRASSAGE		
37		8011453	2	BLECH	PLATE	TOLE		
38		1613319	4	SECHSECKIG A3C	NUT A3C	VIS A TETE SIX PANS A3C		
39	V	1619076	4	SCHNUR SICHERUNG	LOCK WASHER	ROUELE		
40		8054153	6	FÜHRUNGSPLATTE	GUIDE PLATE	PLAQUE DE GUIDAGE		
41		8056793	9	FÜHRUNGSPLETT	GUIDE WASHER	PIECE DE GUIDAGE		
42		1691836	16	SECHSECKIG A3C	ALLEN SCREW A3C	VIS A SIX PANS A3C		
43	V	1619076	16	SCHNUR SICHERUNG	LOCK WASHER	ROUELE		
44		8056800	4	UNTERSCHLEIFEN	SENSOR	TOLE D'ECARTEMENT		
45		8056794	10	FÜHRUNGSPLETT	GUIDE PIECE	PIECE DE GUIDAGE		
46		8054184	4	FÜHRUNGSPLATTE	GUIDE PLATE	PLAQUE DE GUIDAGE		
47		7577187	12	SECHSECKIG A3C	COUNTERS SCREW A3C	VIS TONNEAU A3C		
48		8056800	8	UNTERSCHLEIFEN	SENSOR	TOLE D'ECARTEMENT		
49		1691836	16	SECHSECKIG A3C	ALLEN SCREW A3C	VIS A SIX PANS A3C		
50	V	1619076	16	SCHNUR SICHERUNG	LOCK WASHER	ROUELE		
51		8056794	4	FÜHRUNGSPLETT	GUIDE PIECE	PIECE DE GUIDAGE		
52		8056794	4	FÜHRUNGSPLETT	GUIDE PIECE	PIECE DE GUIDAGE		
53	V	1619076	12	SCHNUR SICHERUNG	LOCK WASHER	ROUELE		
54		8013009	12	SECHSECKIG A3C	ALLEN SCREW A3C	VIS A SIX PANS A3C		
55		1653469	32	SECHSECKIG A3C	NUT A3C	ECROU A SIX PANS A3C		
56		1772507	4	HALTEBLECH	LOCKING PLATE	TOLE DE SURETÉ		
57		1653469	8	HALTEBLECH 14x2x 900	FIELD BRIDGE 14x2x 900	VIS A HEXAGONE 24x2x 500		
58		4556593	2	HALTER	HOLDER	SUPPORT		
59		8614434	1	VERBODUNG	LOCKING DEVICE	EMBRASSE		PO. 60-65
60		8613457	1	BLECH	PL.	BOULON		
61		8002172	1	FEDESPRING 3 DRÄHTE	SPRING 3P W ROFF CA	BOUR TRESSE BRES CALE		
62		3506459	1	SCHEIBENBRÜCKE	CRACKS BRIDGE	GRASSAGEUR		
63		8813178	1	DRUCKFEDER	COMPRESSION SPRING	RESSORT A TRESSE		
64		8058024	1	SPANNBLECH	ACTIVATION SLIPPER	OUVILLE DE SERRAGE		



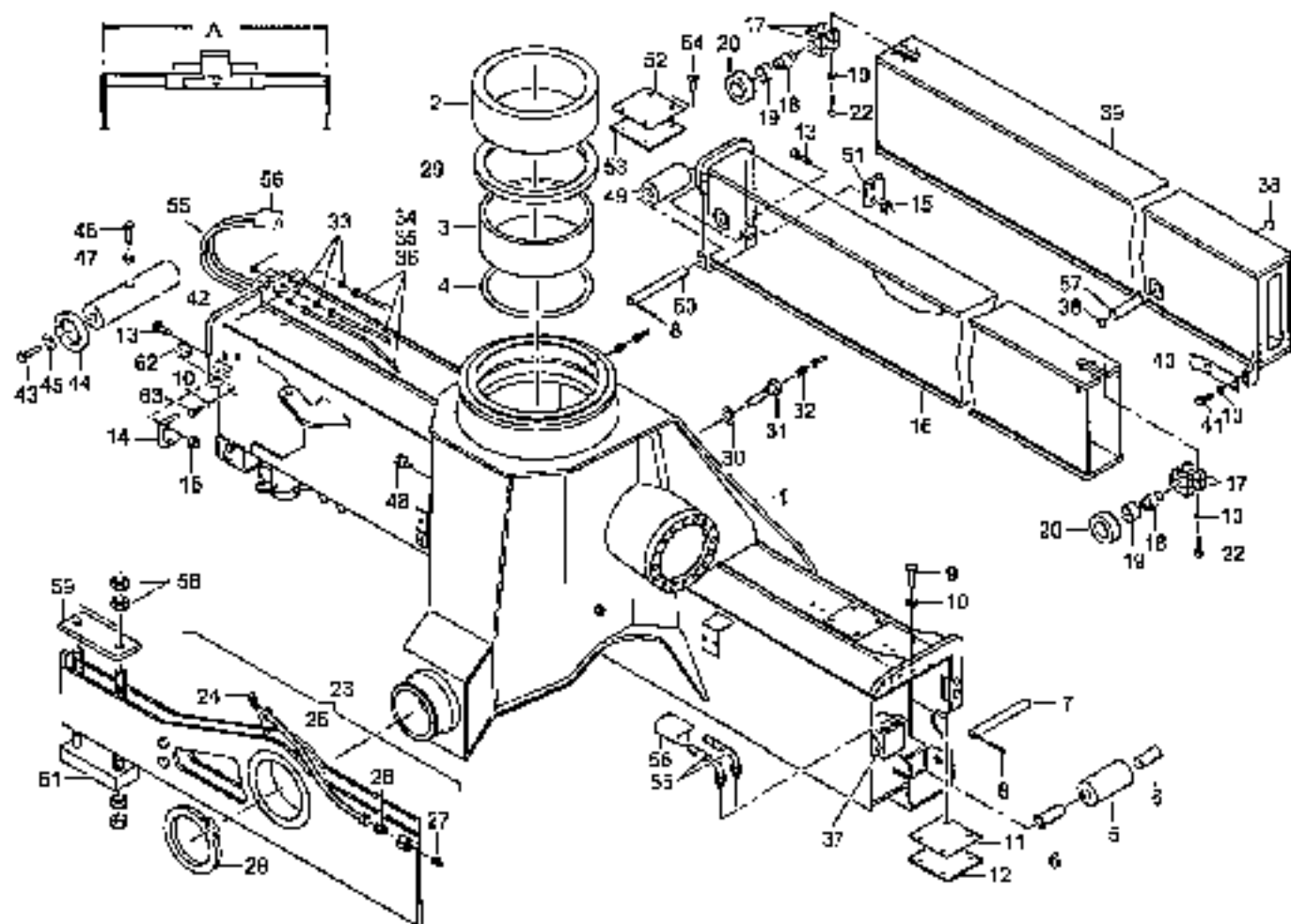
POS. NO.	CD. NO.	ORDER NO.	STK. QTY.	BENENNUNG	DESCRIPTION	DETERMINATION	REMARKS, NOTES, ETC.	29.11.2004
65		3011456	1	HEBEL	LEVER	LEVER		
66		3011605	1	TRÄGER	CARRIER	CARRIER		
67		6025149	2	BOGENHEBELLE NIVELIERANZEIGER	LEVELLING INDICATOR	NIVELING SPHER. R. INDICATOR		



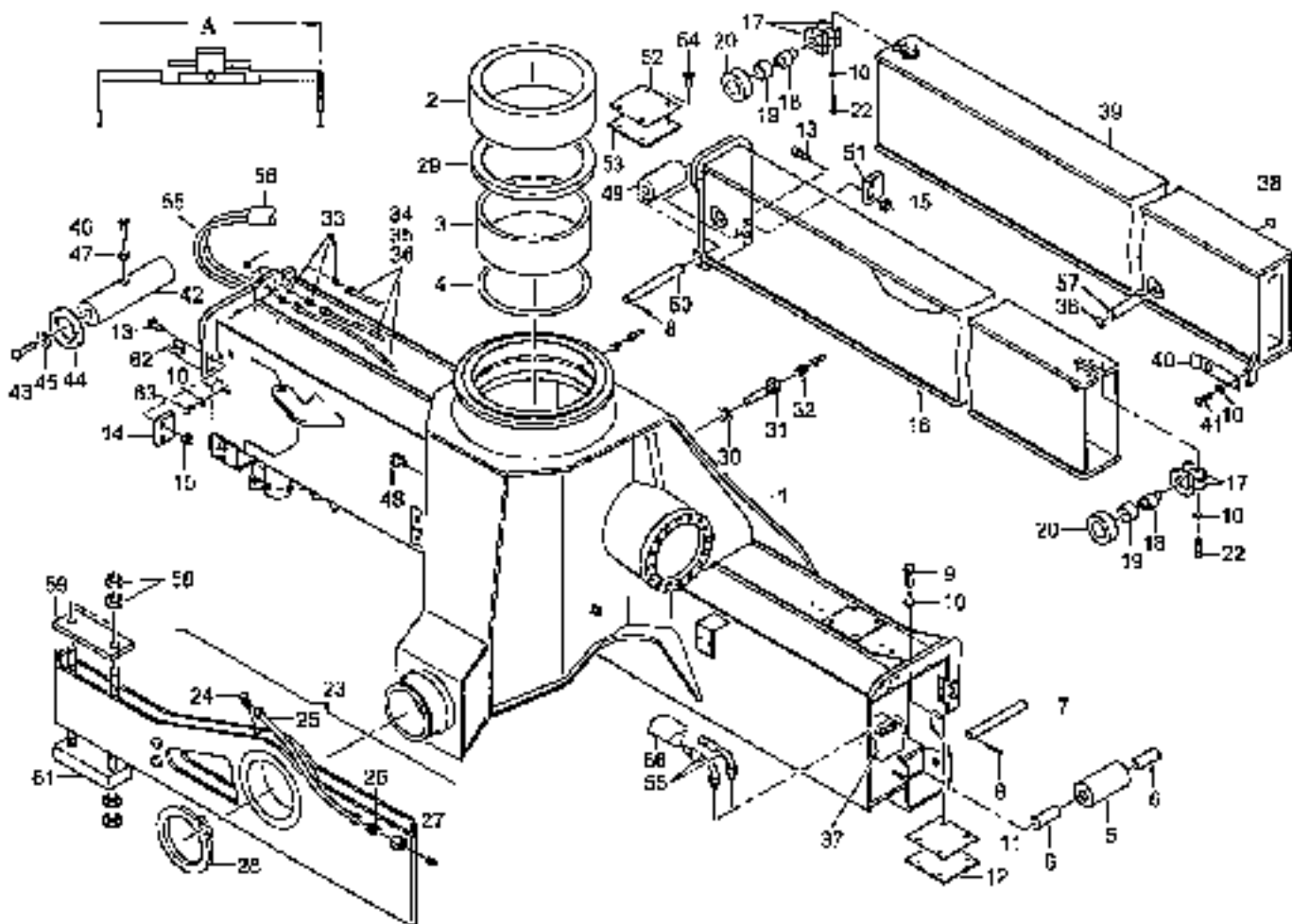
POS. NO.	CD. OR.	REFER. NO.	STR. QTY.	BEZETUNG	DESCRIPTION	DESIGNATION	REMARKS, SUPPLY, REMARQUE	29.11.2004
		6L50811	1	KRANSOCKEL HOCH 5400	PEECE HOCH HOCH 5400	SCOTE DE BRIC HOCH 5400	POS.1-50	4939.021.51.01.000
		6C50812	1	KRANSOCKEL NIEDR 5400	KRANSOCKEL NIEDR 5400	ARRASACKEL NIEDR 5400	POS.1.4-50	4939.021.51.02.000
1		6C50811	1	KRANSOCKEL K. HALTBUNG	CRANE BASE W. HOLDING	SCOTE DE BRIC AV. SUPPORT	POS.4-7	
2				ZYLINDER 60/75/150	ROD. 60/75/150	VERIN 60/75/150		4939.021.51.03.000
3	V	1313250	2	SPALTT AIC	SPLIT FIN AIC	CEDELLE PERDUE AIC		
4	V	4920373	1	HAUSSLAGER	WREN BEARING	COULET		
5	V	6001198	1	STUOSCHNITZ	THRUST WASHER	RONDELLE		
6	V	4840167	1	FUSSLAGER	FOOT BEARING	ENDIER INFERIEUR		
7	D	3894571	1	U-RING	U-RING	JOINT ANNULAIRE		
8		2079549	4	LAGERBOCK	BEARING SUPPORT	SUPPORT DES PATIN		
9		3078341	1	WELLE NUTEN 80	AXEL NUTEN 80	ROULEAU NUTEN 80		
10	V	1176427	2	LAGEBOCK 102/116/20	BUSH 102/116/20	COUSSINET 102/116/20		
11		3078338	2	EXZENTR	ECCENTRIC	EXCENTRIQUE		
12		1190150	8	ZYLINDER 60/75/150	AXEL NUTEN 80	VERIN A SIX RA AIC		
13	V	1418076	22	SCHNORR SICHERUNG	LOCK WASHER	RONDELLE		
14		3060580	1	HAUPT	ROUL.	FRUIT		
15		6050791	1	AUSSCHUBSTRECKEN GROSS	EXTENSION PIECE	PIECE D'EXTENSION		
16		3050760	1	AUSSCHUBSTRECKEN KLEIN	EXTENSION PIECE	PIECE D'EXTENSION		
17		1538792	2	ROLLE	ROUL.	ROULETTE		
18	V	2100556	4	DISTANZBOCK 31.0X 15	BRACK 31.0X 15	DOITILE D'APPUI 31.0X 15		
19	V	3040579	2	SCHNORR SICHERUNG 20X 170	LOCK WASH 20X 170	ROULETTE 20X 170		
20	V	1192130	2	SPALTT AIC	SPLIT FIN AIC	ROULETTE PERDUE AIC		
21		2301671	2	ABDECKKAPPE	COVER CAP	CAPOTE DE COUVERTURE		
22		3040975	1	ANSCHLAG	STOP	BUTEE		
23		3092182	6	SECHSSEITIG AIC	SOXT AIC	VIS A TETE SIX COTES AIC		
24	V	1007064	6	SCHNORR SICHERUNG	LOCK WASHER	RONDELLE		
25		3040974	1	ANSCHLAG	STOP	BUTEE		
26	V	6040976	1	WELLENSTRECKE	SHAFTE PLATE	SOLE DE BRIDGE		
27		6040977	2	WELLENSTRECKE	SHAFTE	SOIE D'APPARTEMENT		
28	U	6040977	1	FLIEHWECHSEL	WIDE PLATE	PIECE DE BRIDGE		
29		6040978	1	SCHNORR SICHERUNG	LOCK WASH	VIS A TETE SIX COTES AIC		



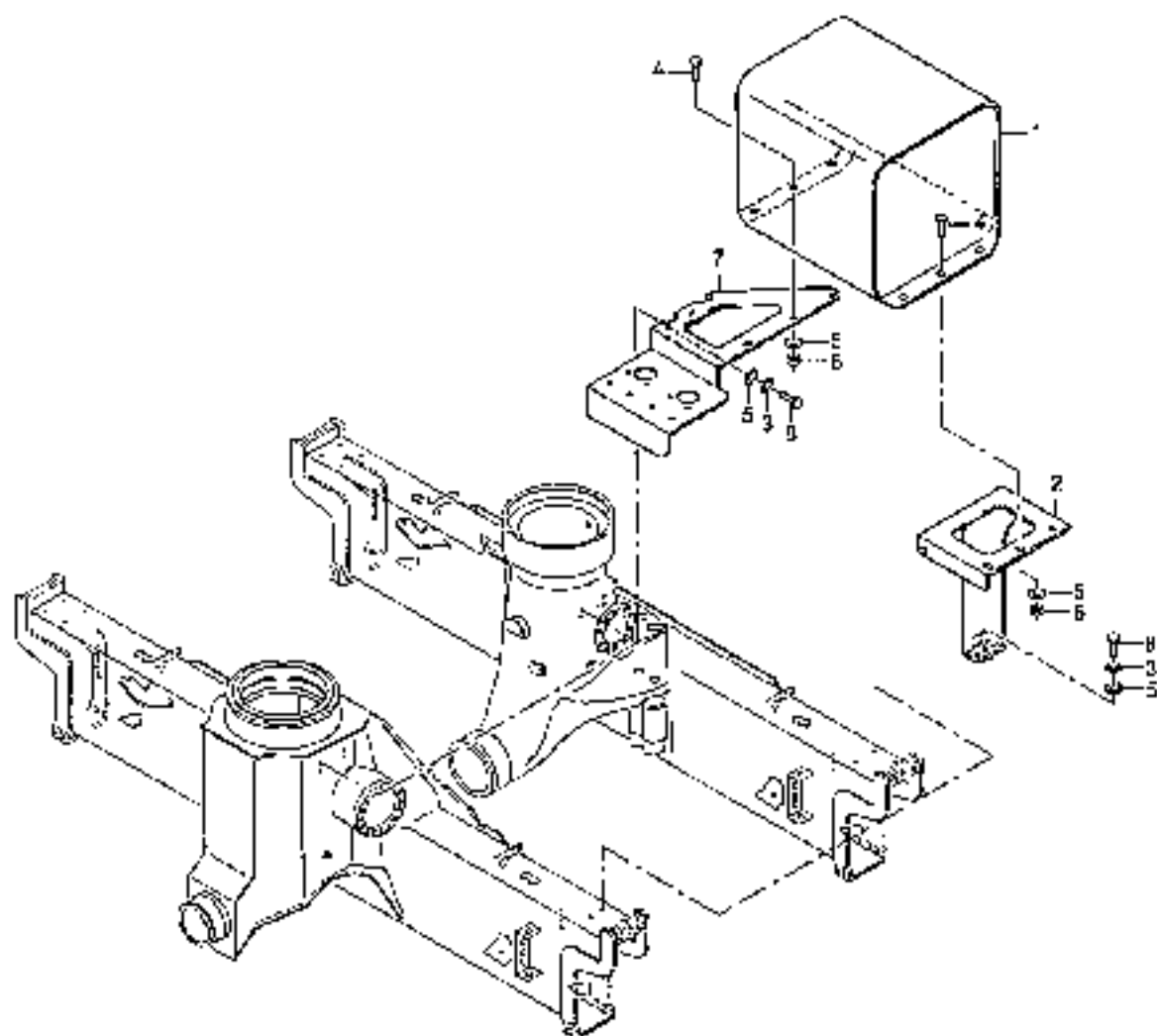
POS. NR.	LUZ. DE.	GRÜNDL. ZICH.	TECH. QNT.	BEZEICHNUNG	DESCRIPTION	DESIGNATION	REMARKS, REPAIR, REMOVAL	29.11.2004
11	U	4856974	1	VERBINCSTÜCK	OUTER PIECE	PIECE DE COUPLAGE		
12		0853216	6	SCHRAUBE A3C	BOLT A3C	VIS A TETE SIX PANES A3C		
13		4103746	1	FRITTEL-PAKKE	FRIBULLCH DENI	POUTRE FRIPOULAIRE	POS 46-51	
14		0103722	1	SICHERHAKSK TONK 40C	SHULLY TONK 40C	CRICONS TONK 40C		
15		1629955	1	VERECHLUSSEK A3C	ELUG A3C	BOUCHON A3C		
16		4906229	1	SCHIKETSK A3C	BDUT A3C	VIS A TETE SIX PANES A3C		
17	V	1562329	1	SCHLÖSSEL	LOCK WASHER	BOUCLE		
18		1616211	5	VERECHLUSSEK A3C	COUPLING A3C	RACCORD A3C		
19	V	0524590	3	SCHNITTSTREIF	GRASS NIPPLE	GRASSEUR		
20		1498116	1	ROHRSCHLAUCH	GRASS HOSE	TUYAU FLEXIBLE GRASSEUR		
21		2244996	1	SCHNITTSTREIF	GRASS HOSE	TUYAU FLEXIBLE GRASSEUR		
22		0045938	1	SCHNITTSTREIF	GRASS HOSE	TUYAU FLEXIBLE GRASSEUR		
23		6014017	2	BLECH	PLATE	PLTE		
24		1624979	2	SCHRAUBE A3C	BOLT A3C	VIS A TETE SIX PANES A3C		
25		1625791	1	VERECHLUSSEK A3C	COUPLING A3C	RACCORD A3C		
26		1616700	1	VERECHLUSSEK A3C	COUPLING A3C	RACCORD A3C		
27		4136296	1	SCHNITTSTREIF	GRASS HOSE	TUYAU FLEXIBLE GRASSEUR		
28		1662163	1	VERECHLUSSEK A3C	COUPLING A3C	RACCORD A3C		
29		0524590	1	SCHNITTSTREIF	GRASS NIPPLE	GRASSEUR		
30		1661424	3	HALTERFORM 24X22 H0C	HOLD SCRF 24X22 H0C	VIS A FIXATION 24X22 H0C		
31		1661469	32	SCHRAUBE A3C	BUT A3C	ECROU A SIX PANES A3C		
32		2772507	1	HALTERBLECH	LOCKING PLATE	TOLE DS SUPPORT		
33		0213594	1	HALTERBLECH	FIXING IRON	FER A FIXATION		
34		1374761	1	EL. 10X2200 H SICHERHEITSSCHLAUCH	SA 10X2200 H ROSE LTR	ENS PLS 10X2200 H PROTECTOR TONK FLEXIBLE	5	
35	V	0545345	03	SCHNITTSTREIF	PROTECTIVE HOSE	GRASS PROTECTRICE		



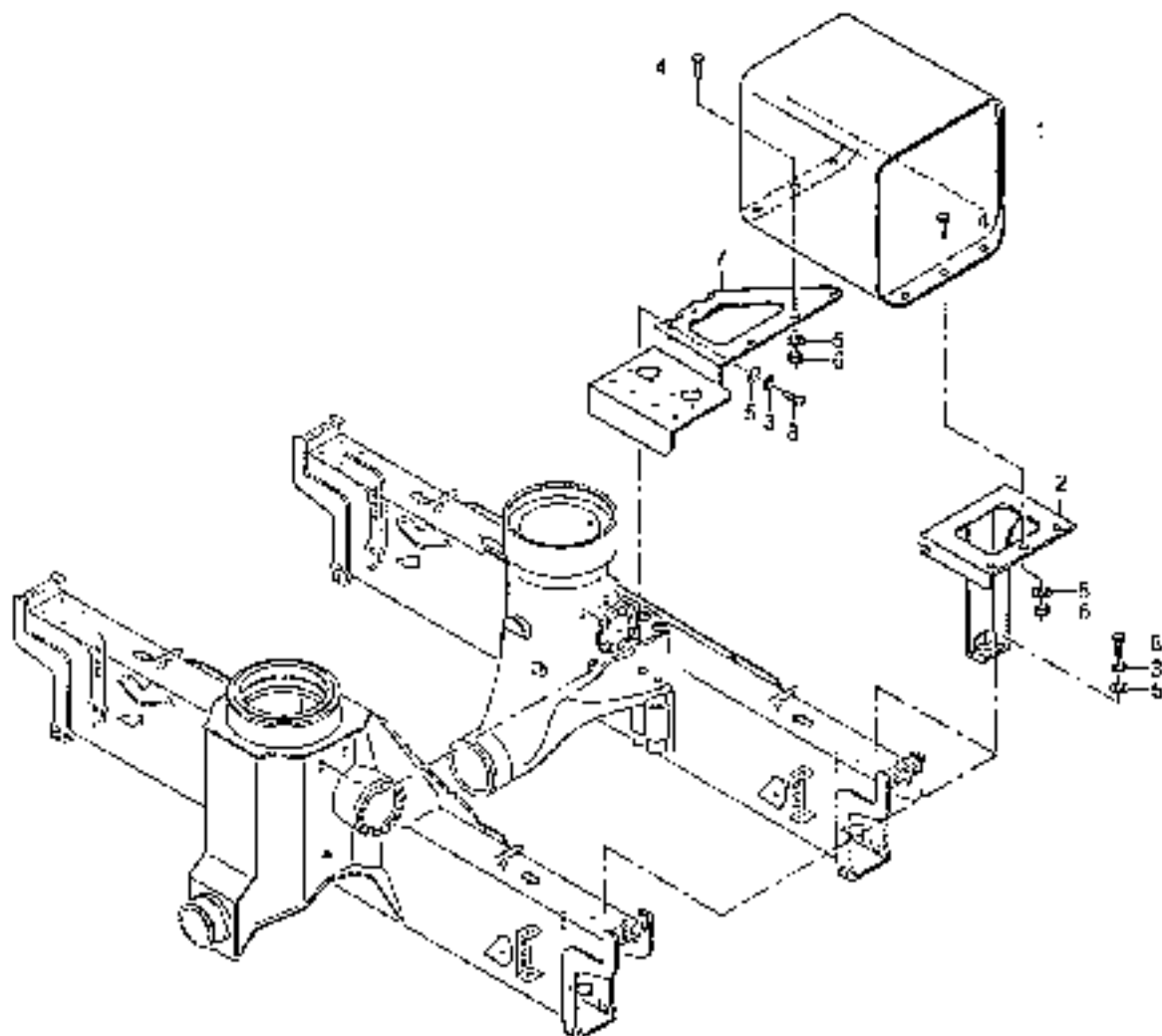
POS NO.	CO DE	ORDER NO.	STR BENEVIENGO INT	DESCRIPTION	DESCRIPTION	REMARKS / REMARKS / REMARQUE	05.06.2003
		4051131	1 KRANHÖCKEL HYD 6800	KRANHÖCKEL HYD 6800	KRANHÖCKEL HYD 6800	POS.1-27.02.03	
		6051130	1 KRANHÖCKEL NECH 6800	KRANHÖCKEL NECH 6800	KRANHÖCKEL NECH 6800		
1	V	6051099	1 KRANHÖCKEL N HALTER	CRANE BASE W HOLDING	SOCKET DE GRUE AU SUPPORT	POS.1-4	
2	V	4224113	1 HALTSAGER	HOOK BOWLING	LOILET		
3	V	3594162	1 FLEBLINDER	HOOK BRACKET	WALTER BRACKET		
4	D	1694571	1 C-ROD	C-ROD	JOINT ARTICULEE		
5	V	4938794	2 ROLLE	ROLL	ROULETTE		
6	V	6041067	4 DISTANZBU 11,8X 7	SPACER 11,8X 7	BOITONN D'ESPAC 11,8X 7		
7	V	4924907	7 BOLZEN 6105 20X 150	PIN 6105 20X 150	BULON 6105 20X 150		
8	V	1392130	4 SPLIT PIN	SPLIT PIN	COUPLAGE FEMME AUC		
9	V	1614979	6 SECHSSEITIG AUC	BOLT AUC	VIE A TETE SIX PANS AUC		
10	V	1613070	10 SCHIENEN SICHERUNG	LOCK WASHER	ROULELLE		
11		NR40993	NR DISTANZSTREIFEN	SPACER	TRUC D'ESPACEMENT		
12	V	6040976	1 FÜHRUNGSBLECH	GUIDE PLATE	TOSE DE GUIDAGE		
13		1305793	2 SCHWENKSTREIFEN AUC	PLATE AUC	VIE A TETE SIX PANS AUC		
14		6045606	2 ANSCHLAG	STOP	BUTEE		
15		1353113	4 GÜTCHENKOPF AUC	NUT AUC	BOUCLE A SIX PANS AUC		
16		6041033	2 SCHUBSTRECK GR N HOH	EXTENSION PIECE ON H	PIECE D'EXTENSION GR N HO	POS.10.16-21.22	
17		2079529	8 LAGERBOCK	BEARING SUPPORT	SUPPORT TR PALIER		
18		2079573	4 KREUZSTREIF	CROSSFACE	COUPLAGE		
19	V	1670637	8 LAGERBU 30/ 14X 20	BJR 30/ 14X 20	COUSSENET 30/ 14X 20		
20		2079541	4 ROLLE FR/ZN HT	ROLL FR/ZN HT	ROULETTE FR/ZN HT		
22		1399353	8 XYLSHR N TRET AUC	ARMED SCREW AUC	VIE A SIX PANS AUC		
23		6024746	1 VERMIDELEREN	BEZELIAN BENT	POINTE PERFORANTE	POS.24-27	
24		1615170	1 VERSCHRAUBUNG AUC	COUPLING AUC	SHOCCED AUC		
25		4338296	1 BEWEISBEHÄLTER	GREASE TUBE	TOYAC FLEXIBLE GRASSEGE		
26		1663763	1 VERSCHRAUBUNG AUC	COUPLING AUC	KRANBU AUC		
27		0124590	1 SCHMIERHILFEL	GREASE HILFER	GRASSEUR		
28		0303722	1 SICHERUNGSTRITZ AUC	FRICTRIT TRITZ AUC	CANILLUS TRITZ AUC		
29	V	6043199	1 DMSCHENSLAUF	WASHER	ROULELLE		
30	V	1362929	1 SCHIENEN SICHERUNG	LOCK WASHER	ROULELLE		
31		4904229	1 SECHSSEITIG AUC	BOLT AUC	VIE A TETE SIX PANS AUC		



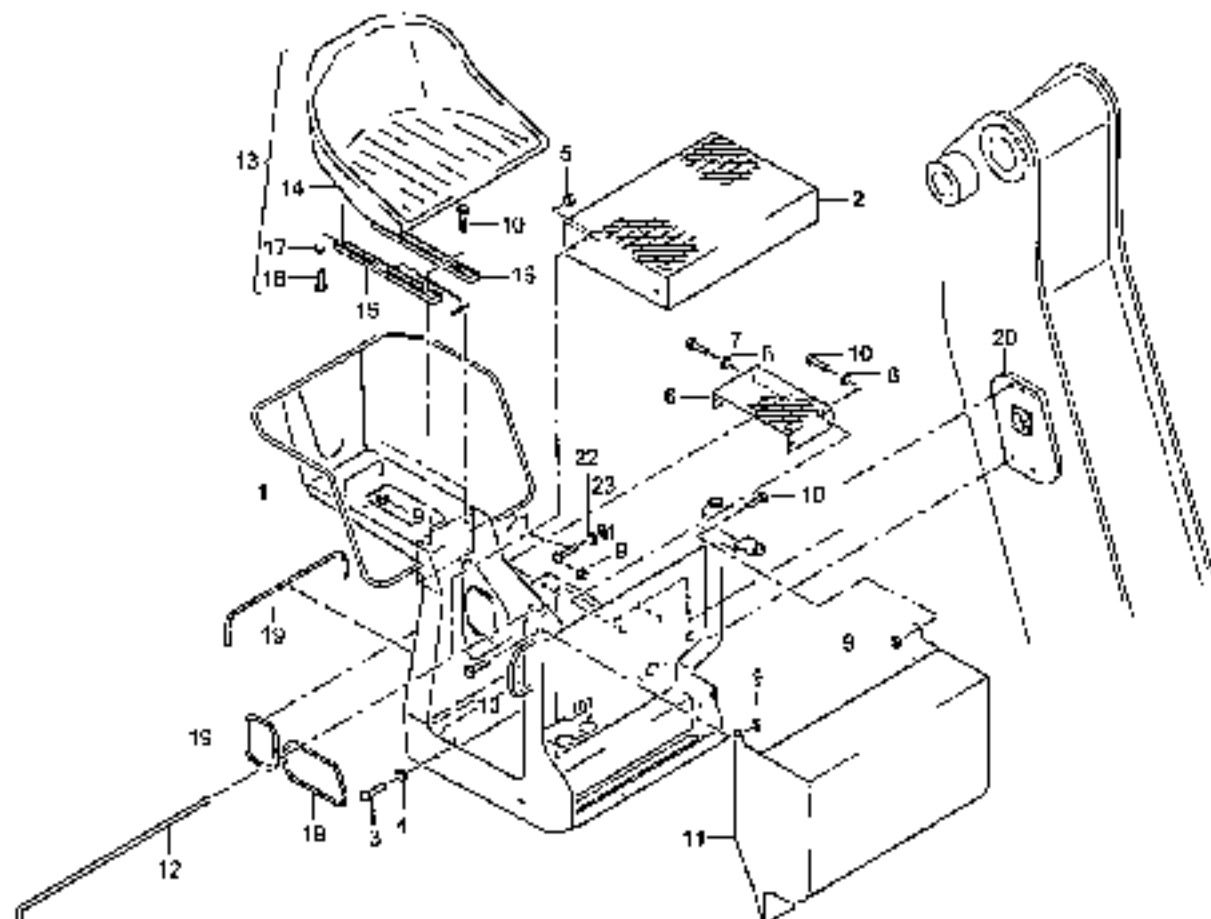
POS NO	CO DE	ORDER NO.	STK QTY	BEZEICHNUNG	DESCRIPTION	DESIGNATION	REMARKS, RECALC, REMARQUE	CS 05.0003
12		1616211	5	VERSCHRAUBUNG A3C	COUPLING NUT	LOCKED NUT		
13	V	0234580	1	SCHMIERNIPPEL	GREASE NIPPLE	GRASSEIN		
14		2273967	1	SC-HIERSCHLAUCHE	GREASE HOSE	TOYAL FLEXIBLE GRAISSERS		
15		2253985	1	SCHMIERSCHLAUCH	GREASE HOSE	TOYAL FLEXIBLE GRAISSER		
16		3040055	1	SCHMIERSCHLAUCH	GREASE HOSE	TOYAL FLEXIBLE GRAISSER		
17			7	ZYLINDER	PISTON	VERTE	CAF. FOR PLAN. 398.016.60...4550	
18		1358443	4	SICHERHEITSSCH. TONE 400	CIRCUIT BREAK 400	CIRCUITS TONE 400		
19		6051024	2	VERLÄNGERUNG KL. H. 400	EXTENSION PISTON KL. H	PISTON D'EXTENSION KL. H NO. 10, 17-20, 22, 39		
20		6031081	2	BLECH	PLATE	TOLE		
21		1614973	4	SECHSECKIGER A3C	HEX NUT	VIS A TETE SIX PANS A3C		
22	V	6044675	2	BOULON	PIF	BOUCON		
23		1307101	2	SECHSECKIGER A3C	HEX NUT	VIS A TETE SIX PANS A3C		
24		1429501	2	GEWICHTE A3C	WGT A3C	DISQUE A3C		
25	V	1307025	2	SCHNUR SICHERUNG	LOCK WASHN	CORDILLE		
26		0293214	2	SECHSECKIGER A3C	HEX NUT	VIS A TETE SIX PANS A3C		
27		0293161	7	SECHSECKIGER A3C	HEX NUT	CORDON A SIX PANS A3C		
28		1620965	1	VERSCHRAUBUNG A3C	PLUG A3C	BOUCON A3C		
29		4318794	2	BOULE	BALL	BOULE		
30	V	1501419	2	BOULE, E103 20X 143	BALL 6103 20X 143	BOULEN 6103 20X 143		
31		6041010	2	RIEMEN	BUMP	BUMPER		
32		6045555	2	FUEHRUNGSELEKTE	GUIDE PLATE	TOLE DE GUIDAGE		
33		4064456	2	EXTERIORSCHUTZ	PROTEC	TOUR D'EXTENSION		
34		2677451	8	SEK. SCH. A3C	CLAMPERS SCREW A3C	VIS NOYER A3C		
35		7868551	4	SL. 10X1000 N	HR. 10X1000 N	ENS. HR. 10X1000 N		
36		2066045	40	SCHUTZSCHLAUCH	PROTECTIVE HOSE	SARNE PROTECTRICE		
37	V	2246265	2	BOULEN 6103 25X 62	PISTON 6503 25X 62	BOUCON 6103 25X 62		
38		1653469	32	SECHSECKIGER A3C	NUT A3C	CORDON A SIX PANS A3C		
39		2772507	4	HALTETAPE	LOCKING PLATE	TOLE DE SUSPENT		
40		1651475	8	HALTETAPE 24X2X 5MM	HOLD FORM 24X2X 5MM	VIS A TETE SECHSECKIGER A3C		
41		0211546	3	HALTETAPE	WIND TRIM	PISTON A TIRATION		
42	V	6053056	4	FUEHRUNGSELEKTE	GUIDE PIECE	PISTON DE GUIDAGE		
43		0993258	8	SECHSECKIGER A3C	HEX NUT	VIS A TETE SIX PANS A3C		



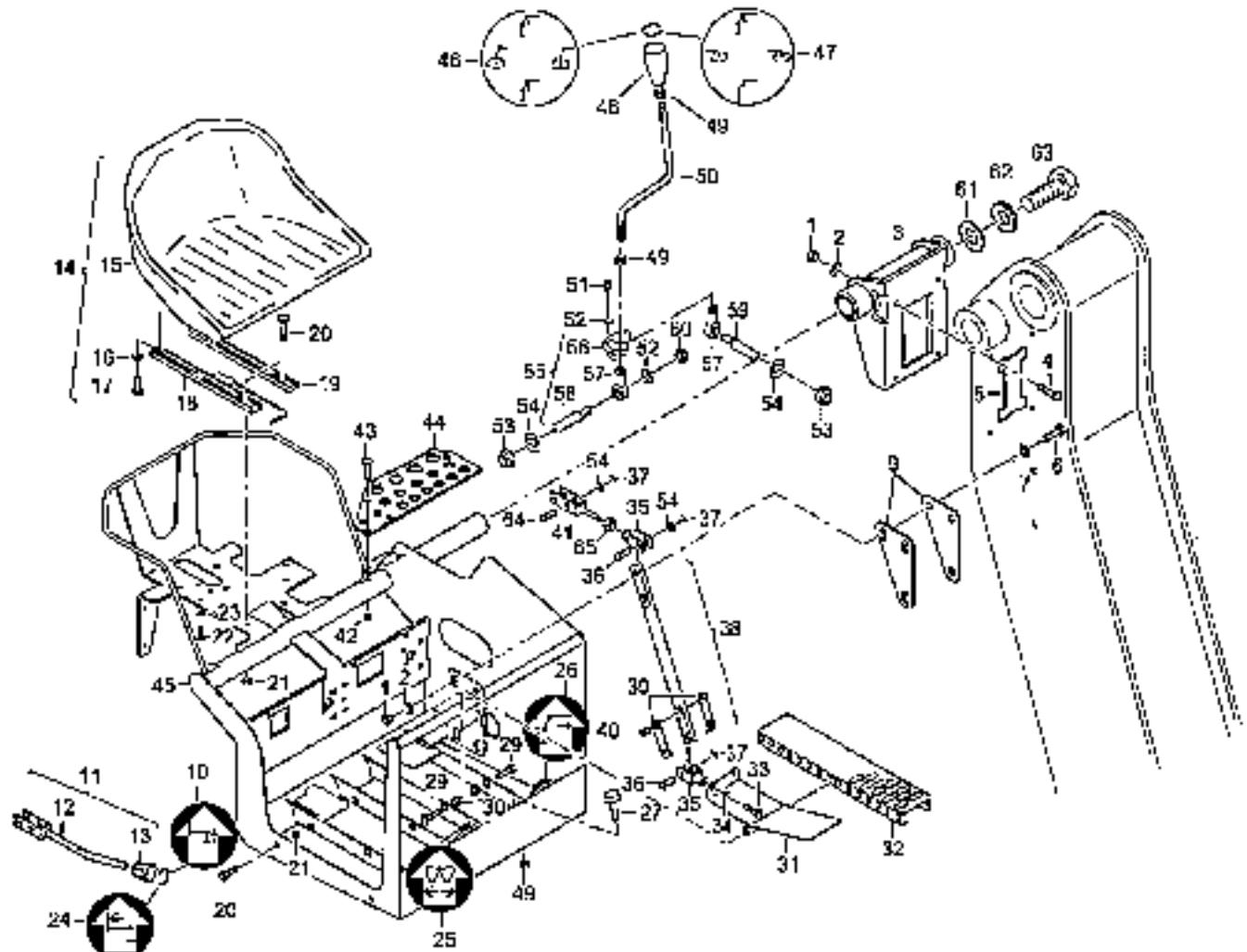
POS. NO.	CC EF	ORDER NO.	STR UNIT	REQUISITION	DESCRIPTION	DESIGNATION	REPERKUTU, REMARK, REMARQUE	ON 11.2000
		5051500	1	05L001	4 ISALTORONG	OIL TANK W HOLDING	RES INTILE W SUPORT	4009 006.51 01.000
1		5051513	1	05L001	4 ISALTORONG	OIL TANK W PORT-EXIT	RES INTILE W SUP & CAV	4009 006.51 01.000
2		5051513	1	05L001	4 ISALTORONG	TANK HOLDING	PORT-RESERVOIR	4009 006.51 01.000
3	V	1197864	1	05L001	4 ISALTORONG	LOCK WASHER	KORONG	4009 006.51 01.000
4		0891380	6	05L001	4 ISALTORONG	BODY NUT	VIS A TETE SIX PANS A/C	4009 006.51 01.000
5		0891054	14	05L001	4 ISALTORONG	TYPE NUT	DISQUE A/C	4009 006.51 01.000
6		1639390	6	05L001	4 ISALTORONG	HEX NUT	KORONG 6 SIX PANS A/C	4009 006.51 01.000
7		0891614	1	05L001	4 ISALTORONG	TANK HOLDING	PORT-RESERVOIR	4009 006.51 01.000
8		0893313	7	05L001	4 ISALTORONG	BOLT N/C	VIS A TETE SIX PANS A/C	4009 006.51 01.000



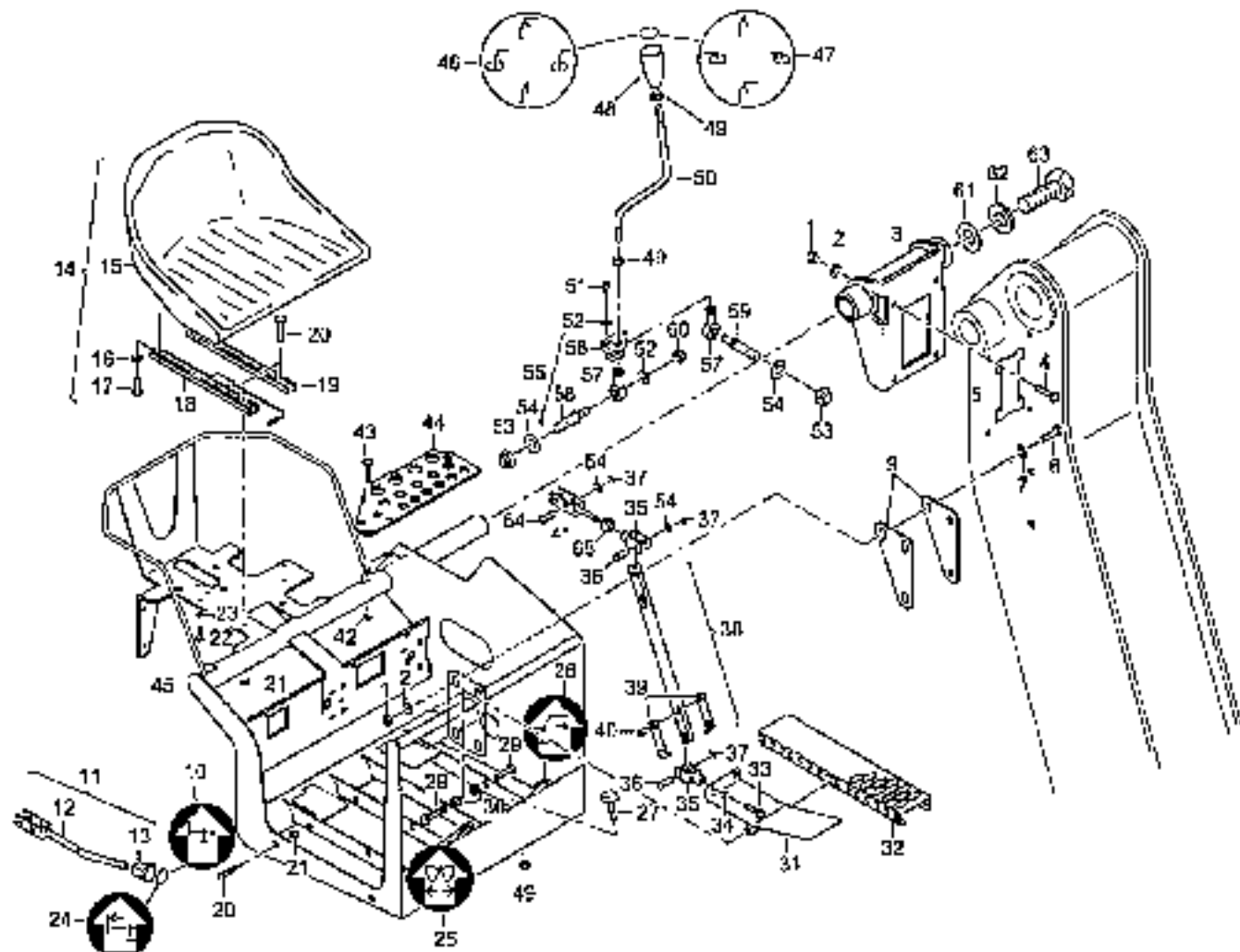
POS NO.	CD JK	ORDER NO.	STR QNT	BENEIUNG	DESCRIPTIF	DESIGNATION	BEMERKUNG, REMARQUE, REINMARCUT	100000004
		5051607	1	DECKEL K OELKORBUNG	OIL TANK W HOLDING	RES BUILE W SUPPORT	PCS. 1-0	4005.036.50.50.000
1			1	DECKEL OELKORB OBERSEIT	OIL TANK CAP TA VENT	RES BUILE OERF D'ENTR AIR		
2		5351318	1	TYNNKALITER	TANK EXTENDING	POINTE-RESERVOIR		240.040.040.110.056.05.0.0005
3	V	130768	6	LOCKWASHER	LOCK WASHER	FOURILLE		
4		0891183	6	SECHSKANTER NUT	LOCK NUT	VIS A TETE SIX PANS A12		
5		0891054	18	SECHSKANTER NUT	LOCK NUT	DISQUE A12		
6		1691190	6	SECHSKANTER NUT	NUT A12	BOURNE A SIX PANS A12		
7		6051613	1	TANKHALTER	TANK HOLDING	BOURNE RESERVOIR		
8		0091133	7	SECHSKANTER NUT	LOCK NUT	VIS A TETE SIX PANS A12		



POS. NO.	CC. REF.	ORDER NO.	STR. BEZEMENING UNIT	DESCRIPTION	LESIGNATION	BEZEMENING - RETSCHRIJF, PINGOUIN	15.11.2004
		5091926	1 NEBAU SITZ	EGURU DE SIEGE O COL	NOUVEAU DE SEGE SUR COLOMBE	POS. 1-29	1108.124.00.01
		5114766	1 SIEZELANSICKE	SEAT BRACKET	CONSOLE DE SIÈGE	POS. 1-19	1108.124.15.05
1		0191663	1 SITZKONSOLE	SEAT BRACKET	CONSOLE DE SIÈGE		
2		4031110	1 CLIPTRIMMERASTE ZH	FASTENSLIP SEV HOCH O	ORNI D'ARRRET UNUS CO CL O		
3		1337104	4 SECHSKRTER A3C	ROUD A3C	VIS A TETE SIX PANS A3C		
4	V	1615073	4 SPINDEL SICHERUNG	LOCK WASHER	ROUVILLE		
5		1699393	4 SECHSKRTER A3C	ROU A3C	VIS A TETE A SIX PANS A3C		
6		0091104	1 GELTESCHUTZKASTE ZH	ENTISEUR DEV BOUTE O	COUVE D'ARRRET PROT DE ZH O		
7		0893214	2 SECHSKRTER A3C	BOLT A3C	VIS A TETE SIX PANS A3C		
8		0863118	10 SCHNIBE A3C	DISK A3C	DISQUE A3C		
9		1695350	3 SECHSKRTER A3C	NUT A3C	ROUVE A SIX PANS A3C		
10		0093236	3 SECHSKRTER A3C	ROUD A3C	VIS A TETE SIX PANS A3C		
11		0054709	1 SEITENSCHUTZ	PROTECTOR HOLD	CRANT PROTECTEUR		
12		4172674	1 BLOCKSCHUTTER	BLUCKING PLUG	BOUCHON DE BLOCAGE		
13		1806417	1 FANNELETT	DRIVER SEAT	SIÈGE DE CONDUCTEUR	109.14-16	
14		3606423	1 SITZSCHAUBE	SEAT SUPPORT	APPUI DE SIÈGE		
15		3606334	1 SEITENSCHUTZ H VERST	SEAT BAR W ADJUST	BARRE DE SIÈGE SV REGLAGE		
16		3606340	1 SITZSCHAUBE O VERST	SEAT BAR W ADJUST	BARRE DE SIÈGE W/ADJUST		
17	V	1301246	3 FEDERUNG A3C	SPRING WASHER A3C	ROUVILLE A RESSORT A3C		
18		2678580	3 LEIST. SEE. K. 15RT A3C	XXX SU EL SE SOB A3C	VIS DE ROK SO PA UNUS A3C		
19	K	0014644	NR KANTENKUNTSCHUTZ	EDGE PROTECT PROFILE	PROFIL PROUZE-ARRETE		
20		6051925	1 HALTER	HOLDER	SUPPORT		
21		0891081	5 SECHSKRTER A3C	BOLT A3C	VIS A TETE SIX PANS A3C		
22	V	1306056	5 SPINDEL SICHERUNG	LOCK WASHER	ROUVILLE		
23		0891087	5 SCHNIBE A3C	DISK A3C	DISQUE A3C		

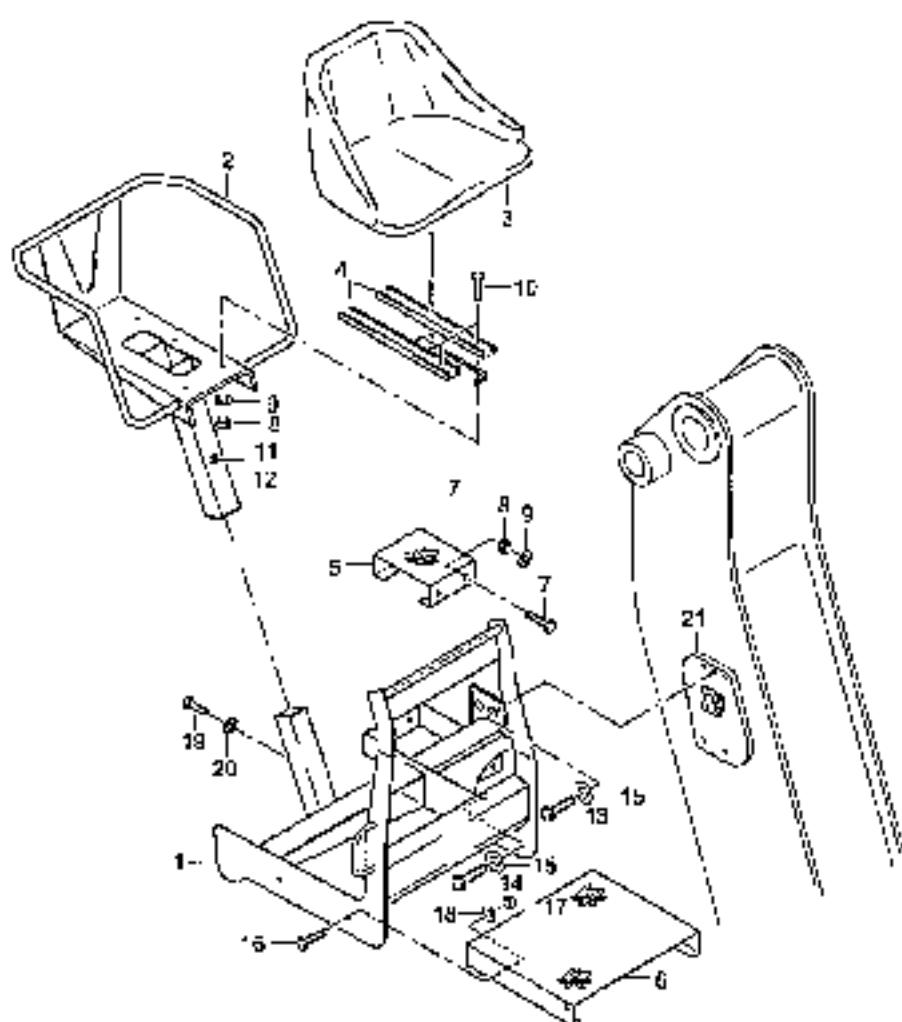


POS. NO.	CO. DE	ORDER NO.	STE. BENEFICIAI. QNT	DESCRIPTION	LESIGNATION	REMERQUE, REMARK, REMARQUE	LI. 06. 2003
		5109400	1	SIÈGE COL 07	SEAT S COL 07	FIG. 1-65	
		5109411	1	SIÈGE COL 70	SEAT S COL 70	FIG. 14-55	
1	V	1694190	2	BECHEMANTU A3C	NUT A3C	ECROU A SIX PANS A3C	
2	V	1107058	7	SCHWELLSCHIRM	LOCK WASHER	ROSETTE	
3		5109400	1	TRÄGERPLATE	LOCKING PLATE	PLAQUE A FIXATION	
4		0893372	6	SELSKREML A3C	SCREW A3C	VIS A TETE SIX PANS A3C	
5		4229249	1	ANSCHLAGSPLATZ	WELDING PLATE	PLAQUE DE SCELLAGE	
6		1147117	3	FRONTSCHR A3C	BOLT A3C	VIS A TETE SIX PANS A3C	
7		1531934	3	SCHLEIF A3C	DISK A3C	DISQUE A3C	
8	V	1761027	2	STANDPLATTE	DISTANCE FLANGE	PLAQUE DE DISTANCE	
10		0863354	2	SYMBOL KUGELKOPF 28	SYMBOL BALL HEAD	SYMBOL KÖPFE A KUGEL	
11		1570110	KA	ROHLEINERL 3 1/2 1/2	CONCR COVER W BUT SH	LEVIER COMH W BUT COURT POS. 12 11	
12		4503531	1	SCHALTERHEBEL	CONTROL LEVER	LEVIER DE COMMANDE	
13		3238080	1	SCHALTERBUT	CONTROL KNOB	BOUTON DE COMMANDE	
14		1506417	1	FÄHRERSITZ	DRIVER SEAT	SIÈGE DE CONDUCTEUR	FIG. 15-19
15		1506428	1	BEFESTIGUNG	SEAT SUPPORT	ADRESSE DE SIÈGE	
16	V	1301246	4	FESTSCHRAUB A3C	SEATING WASHER A3C	ROSETTE A SEPT PANS A3C	
17		4674580	4	HEX SCH W TEF A3C	HEX SO FL PR SCR A3C	VIE DE BOE SE PR CREU A3C	
18		1606439	1	BEFESTIGUNG W VERST	SEAT SUP W ADJUSTR	BARRE DE SIÈGE WY MESSAGE	
19		4694440	1	STÜTZSCHIENE O VERST	SEAT BAR W ADJUSTR	BARRE DE SIÈGE SANS ROGL	
20		0893236	16	SELSKREML A3C	BOLT A3C	VIS A TETE SIX PANS A3C	
21		1623394	16	BECHEMANTU A3C	NUT A3C	ECROU A SIX PANS A3C	
22		1903109	1	FRONTSCHR A3C	BOLT A3C	VIS A TETE SIX PANS A3C	
23		0893178	1	SELSKREML A3C	NUT A3C	ECROU A SIX PANS A3C	
24		0861166	1	SYMBOL KUGELKOPF 28	SYMBOL BALL HEAD	SYMBOL KÖPFE A KUGEL	
25		0861401	1	SYMBOL KUGELKOPF 28	SYMBOL BALL HEAD	SYMBOL KÖPFE A KUGEL	
26		0861423	1	SYMBOL KUGELKOPF 28	SYMBOL BALL HEAD	SYMBOL KÖPFE A KUGEL	
27		1335925	2	GUMMIBUFFER	RUBBER BUFFER	BUFFER EN CAOUTCHOUC	
28		0091243	4	FRONTSCHR A3C	BOLT A3C	VIS A TETE SIX PANS A3C	
29		4615183	4	BUNDSCHEIBE	WASH	DOUILLE	
31		0111211	2	PEDAL	PEDAL	PÉDALE	
32		4615279	3	SICHERHEITSGAST	SAFETY GATE	GRILLE DE SURETE	

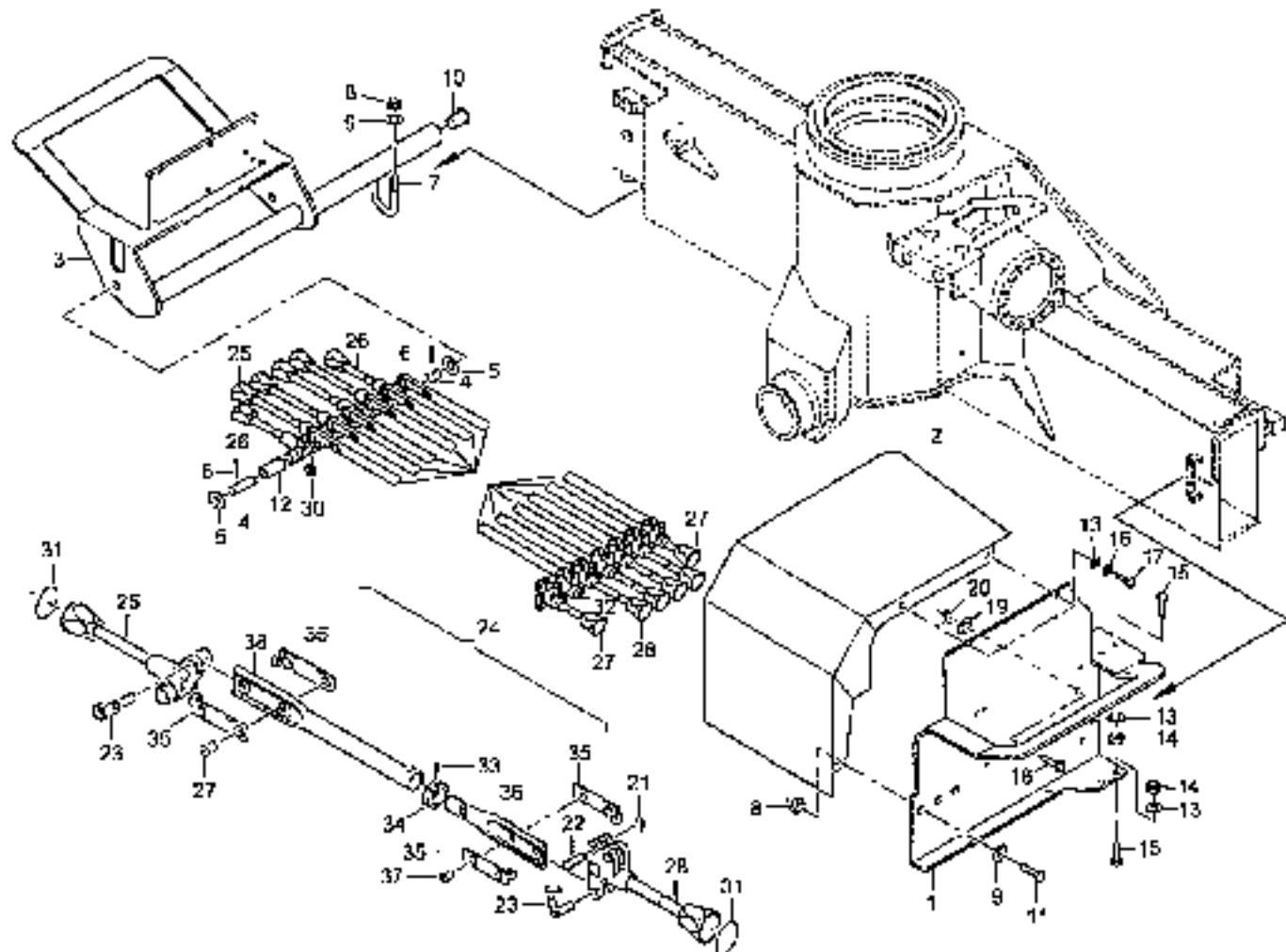


POS. NO.	QTY.	NUMBER	SYMBOL	DESCRIPTION	DESCRIPTION	DESCRIPTION	REMARKS, SPECIAL NOTES	U.S. OR CAN.
30	2	0362258		BECHSKAPPEL A3C	BOLT A3C	VIS A TETE SIX PANS A3C		
34	1	1619076		BECHER SICHERUNG	LOCK WASHER	ROUNDELE		
35	4	3516451		BECHER A3C	FOURHEAD A3C	FOURLETTE A3C		
36	1	2417252		BECHER ON	PIE ONLY	BOULON ON		
37	10	2551263		BECHER ON	SAFETY BEV-KO ONLY	BOULON DE SECURE-KO ONLY		
38	2	5941612		BECHER 292	CONTROL TUBE	TUBE DE COMMANDE	POS. 33-40	
39	1	2417251		BECHER	ROD CLIP	CLIP A TIGE		
40	2	1551187		BECHER B	BRACE BEVER B	BRACE B		
41	2	2113311		BECHER	CONTROL LEVER	LEVIER DE COMMANDE		
42	2	1559390		BECHER A3C	NUT A3C	ECROU A SIX PANS A3C		
43	2	0363382		BECHER A3C	BOLT A3C	VIS A TETE SIX PANS A3C		
44	1	2150325		BECHER	NEEPLER PLATE	TOLE DE NEEPLER		
45	1	1133324		BECHER	SEAT BRACKET	CONSULE DE SIEGE		
46	1	1159017		BECHER	SYMBOL BALL HEAD	SYMBOL POIGNEE A BILLE		
47	1	1159068		BECHER	SYMBOL BALL HEAD	SYMBOL POIGNEE A BILLE		
48	2	2101337		BECHER	HANDER	POIGNEE		
49	4	0855151		BECHER A3C	NUT A3C	ECROU A SIX PANS A3C		
50	2	1219525		BECHER	CONTROL ROD	TIGE DE COMMANDE		
51	6	1109266		BECHER 31 DART A3C	ROLLER BEVER A3C	VIS A SIX PANS A3C		
52	10	1307002		BECHER A3C	SPRING WASHER A3C	ROUNDELE A RESSORT A3C		
53	6	9399740		BECHER A3C	WASHER A3C	ECROU A SIX PANS A3C		
54	20	0863118		BECHER A3C	DISK A3C	DISQUE A3C		
55	2	1653537		BECHER	COORDINATE LEVER	LEVIER DE COORDONNES	POS. 50-52	
56	1	4625559		BECHER	PLATE	PLAQUE		
57	5	1664400		BECHER	WASHER HEAD	TETE WASHIER		
58	2	4625559		BECHER	AXLE PIN	AXLE PIN		
59	1	4625558		BECHER	AXLE PIN	AXLE PIN		
60	3	1001116		BECHER A3C	NUT A3C	ECROU A SIX PANS A3C		
61	1	3683145		BECHER SICHERUNG	LOCK WASHER	ROUNDELE		
62	1	1307220		BECHER A3C	DISK A3C	DISQUE A3C		
63	1	1633074		BECHER A3C	WASHER A3C	VIS A TETE SIX PANS A3C		
64	6	2695619		BECHER ON	PIE ONLY	BOULON ON		
65	2	0831167		BECHER A3C	NUT A3C	ECROU A SIX PANS A3C		

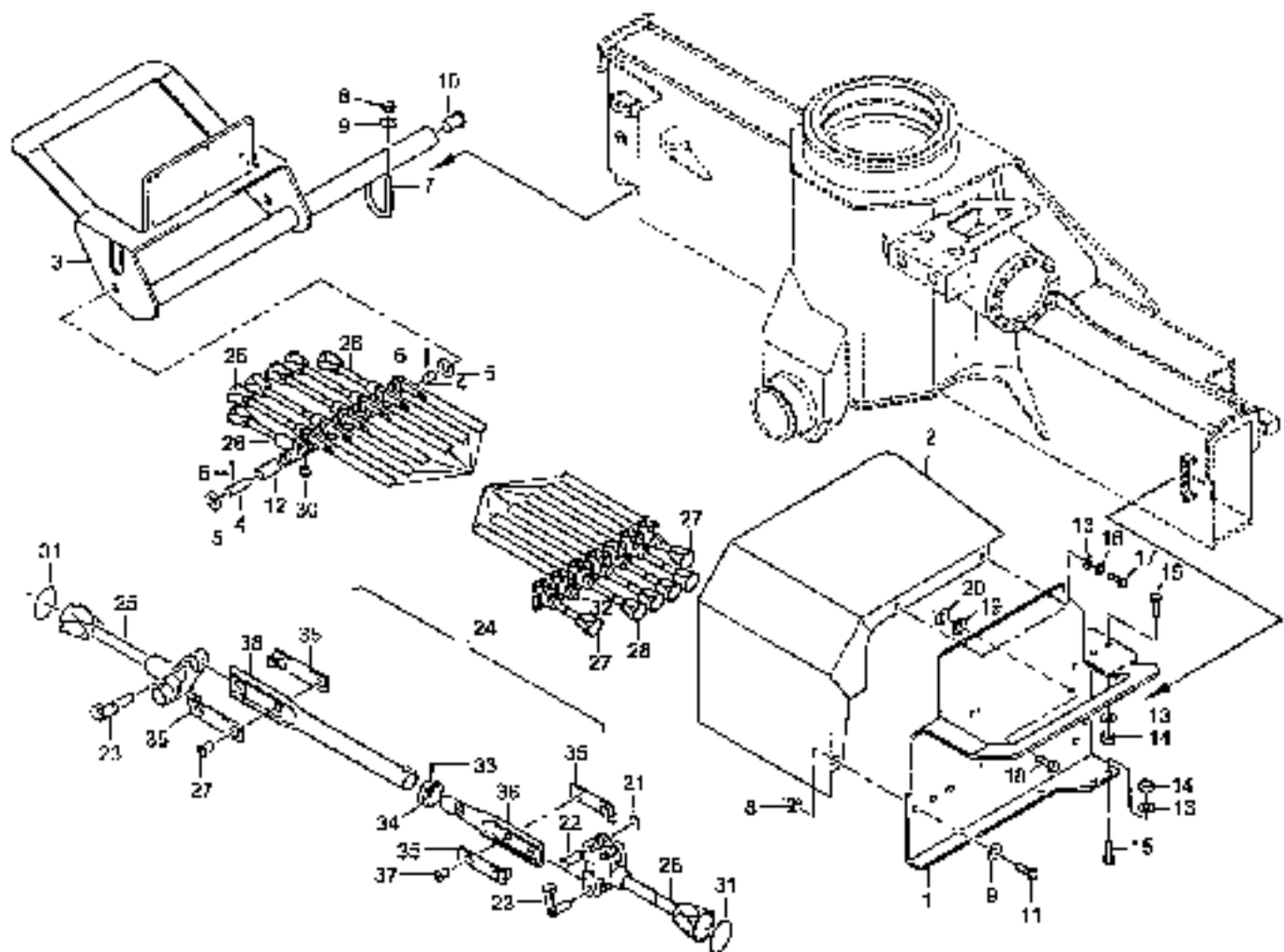
<https://cranemanuals.com>



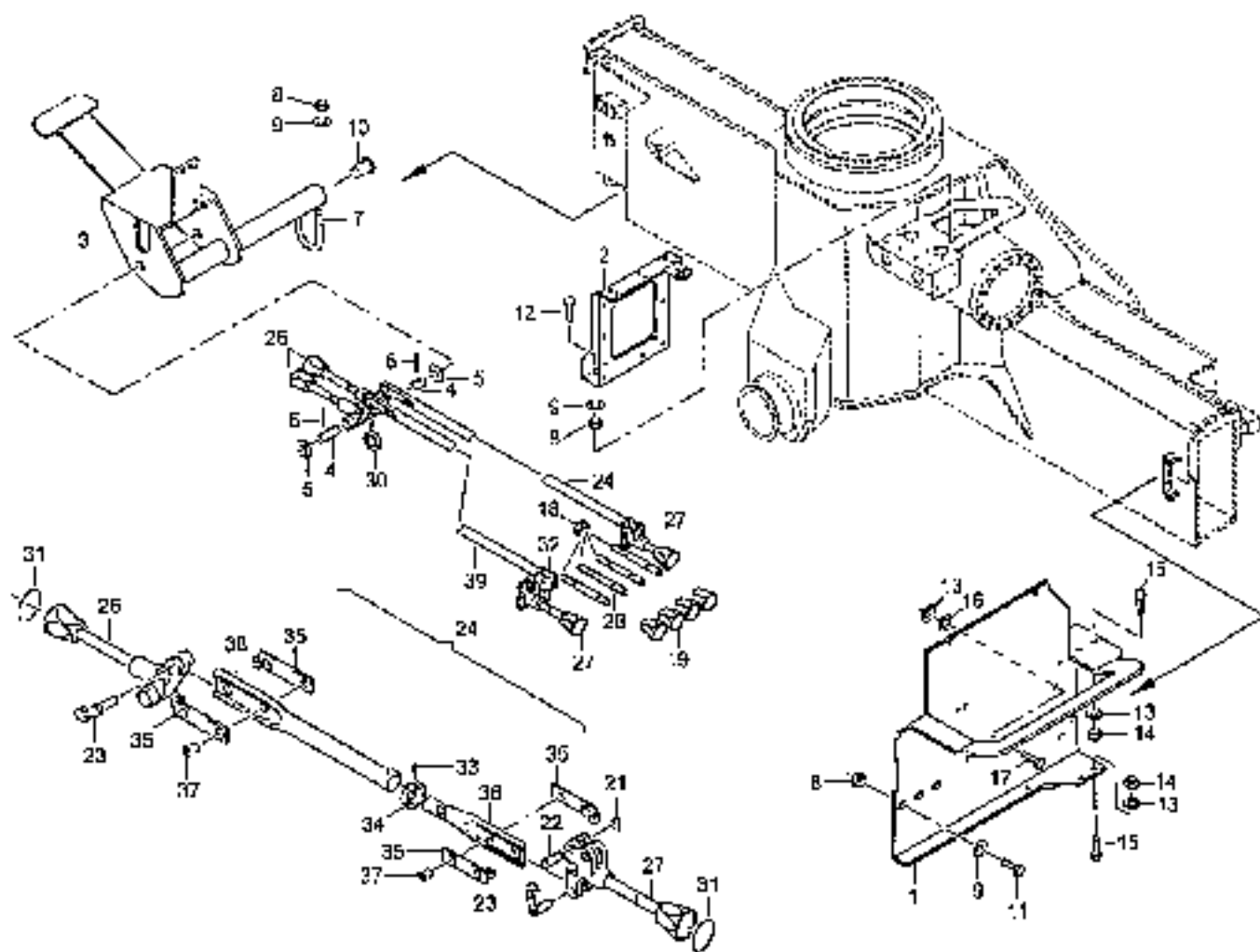
POS. LIST.	CD. REF.	ORDER INT.	SYN. QTY.	DESCRIPTION	DESCRIPTION	DESIGNATION	REMARKS, REM. PK. FRANÇAISE	31.11.2000
		6018431	1	SIÈGE	SEAT	SIÈGE	POS. 1-12, 14-20	1509.124.30.03.000
		6030424	1	ARMÉE SIÈGE	ROUNDS OF SEAT D OCL	ROUNDS OF SEAT SUR COLOANE	POS 13-15, 21	1509.124.30.03.000
1		6030424	1	STRUKTURELLE	SEAT BRACKET	CONSOLE DE SIÈGE		
2		6030479	1	SITZKONSOLE	SEAT BRACKET	CONSOLE DE SIÈGE		
3		4636417	1	FÜHRERLEISTE	DRIVER SEAT	SIEGE DE CONDUCTEUR		
4		5637853	2	SATZ GLEITSCHIENEN	SET OF SLIDE BARS	BARRE DE GLISSIÈRE		
5		3041138	1	ELECTRICITÄTSKASTEN	ANTISTRIP DEY SWITCH R	BOITE D'ARRET PROT DE ML 2	2.5X 40X 24X150	
6		4091110	1	GEWISCHWELZLASTE	ANTI-SLIP DEY SWITCH R	BOITE D'ARRET PROT DE CL 2	2.5X 75X50X350	
7		6693214	1	SECHSKANTER A3C	BOLT A3C	VIT A TÊTE SIX PANES A3C		
8		1699356	8	SECHSKANTER A3C	NUT A3C	ECROU A SIX PANES A3C		
9		0663138	4	SCHNIEB A3C	DIER A3C	ORIGINE A3C		
10		0853236	4	SECHSKANTER A3C	BOLT A3C	VIT A TÊTE SIX PANES A3C		
11		6011104	1	GEWINDESTIFT	CONSOLE PIN	BOUVILLE FILETÉE		
12		1361417	1	SECHSKANTER A3C	NUT A3C	ECROU A SIX PANES A3C		
13		0094201	1	SECHSKANTER A3C	BOLT A3C	VIT A TÊTE SIX PANES A3C		
14		1301199	2	SECHSKANTER A3C	BOLT A3C	VIT A TÊTE SIX PANES A3C		
15	V	1303986	2	SCHNIEB, STECHUNG	LOCK WASHER	BOUCLETTES		
16		0892383	4	SECHSKANTER A3C	BOLT A3C	VIT A TÊTE SIX PANES A3C		
17		1699380	4	SECHSKANTER A3C	NUT A3C	ECROU A SIX PANES A3C		
18		0094201	1	SECHSKANTER A3C	BOLT A3C	BOUCLETTES		
19		1614979	1	SECHSKANTER A3C	BOLT A3C	VIT A TÊTE SIX PANES A3C		
20	V	1615076	1	SCHNIEB, STECHUNG	LOCK WASHER	BOUCLETTES		
21		5414902	1	HALTER	HOLDER	SUPPORT		



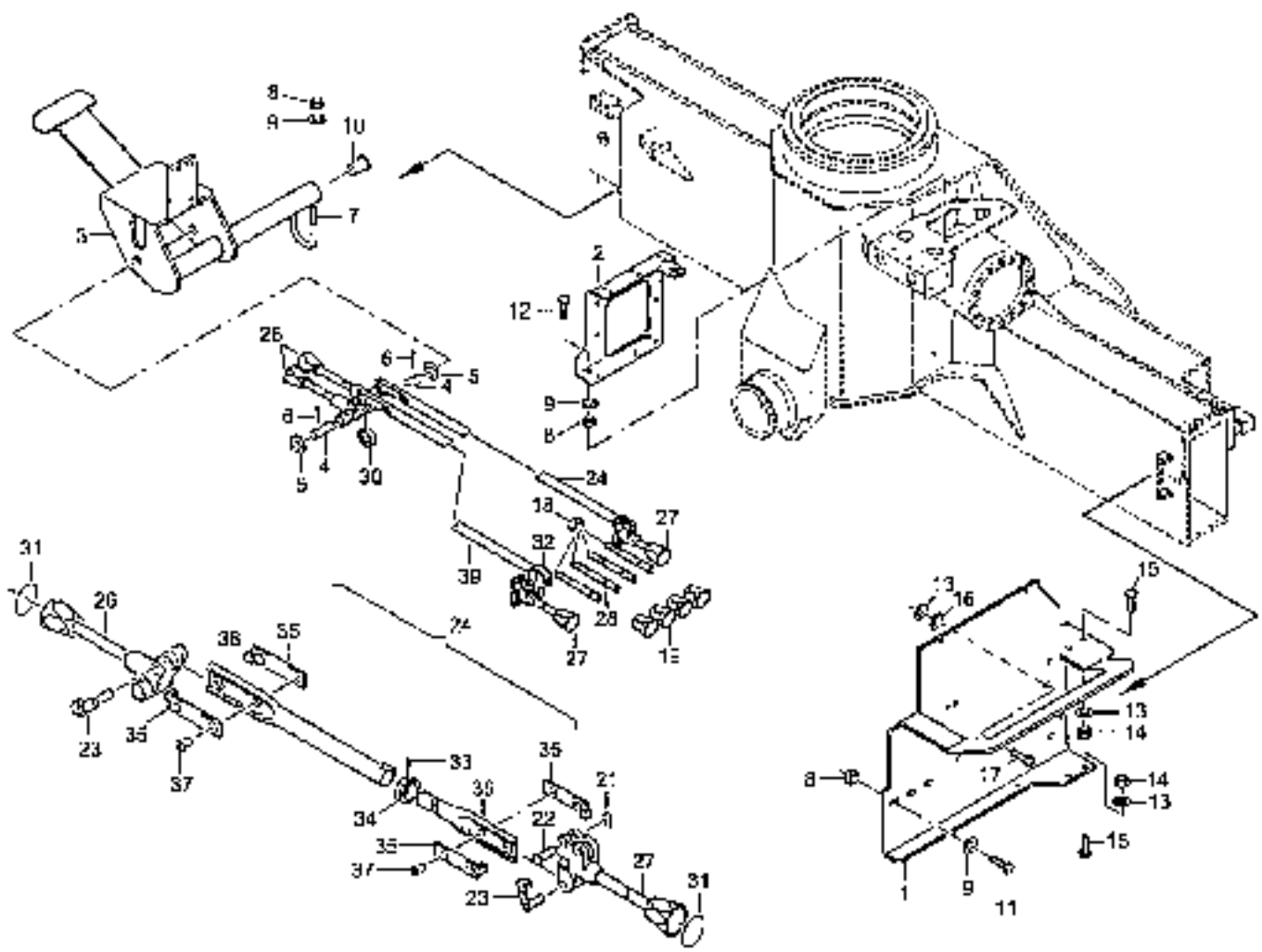
POS. NO.	CC NR.	ORDER NO.	STC. QTY.	BEZUGSNUMM.	DESCRIPTION	DESIGNATION	REMERQUE	REMARK
		6059557	1	SCHEIBENR. TE. LIEG. P.	COUPL. DISC. TR. HOLES	DISC. COUPL. TR. HOLES	POS. 1-18	5009.127.00.01.
		6061690	1	SCHEIBENR. DR. LIEG. V.	COUPL. DISC. DR. HOLES	DISC. COUPL. DR. HOLES	POS. 1-19	6065.127.14.01.
1		6066643	1	VENTILBOHLE 5F 7F	VALVE BRACKET	CONSULE DE SOUPAPE		
1		6051104	1	VENTILBOHLE 5F	VALVE BRACKET	CONSULE DE SOUPAPE		
2		6048642	1	SCHUTZHAUBE 5F-7F	PROTECTING HOOD	CAPOT PROTECTEUR		
2		6051365	1	SCHUTZHAUBE 5F	PROTECTING HOOD	CAPOT PROTECTEUR		
3		6042641	1	BOHLENHALTER	BRACKET HOLDER	PORTS CONSULE		
4	V	6060094	1	STIFTKOPFLEGER	PIN	BULON		
5		0851087	2	SCHLEIFE A3C	DISK A3C	DISQUE A3C		
6	V	0801644	2	SPACHT	WASHER PIN	WASHER PIN		
7		2000665	1	WELLE	BRACKET	FOURCINETTE		
8		1690590	3	SCHRAUBENR. A3C	SCREW A3C	SCREW A SIX PANNS A3C		
9		0853084	3	SCHLEIFE A3C	DISK A3C	DISQUE A3C		
10		1691091	1	SCHUTZHAUBE	PROTECTING HOOD	POTEIN PROTECTRICE		
11		0853203	1	SCHRAUBENR. A3C	SCREW A3C	VIS A TETE SIX PANNS A3C		
12		6061101	1	DETAUXHAUBE	SPACER	MECHULE SPACRUISE		
13		0853118	10	SCHLEIFE A3C	DISK A3C	DISQUE A3C		
14		1690326	4	SCHRAUBENR. A3C	SCREW A3C	SCREW A SIX PANNS A3C		
15		0490214	4	SCHRAUBENR. A3C	SCREW A3C	VIS A TETE SIX PANNS A3C		
16	V	1610076	2	SCHLUSSEL SICHERHEIT	LOCK WASHER	RENDELE		
17		0490395	2	FRISCHETTER A3F	FRISK A3F	VIS A TETE SIX PANNS A3C		
18		1350129	3	SCHRAUBENR. A3C	SCREW A3C	VIS A TETE SIX PANNS A3F		
19	V	1645656	3	SCHRAUBENR. SICHERUNG	LOCK WASHER	RENDELE		
20		0890076	1	SCHLEIFE A3C	DISK A3C	DISQUE A3C		
21		2607262	NR	KU-SICHERUNG 2F	SAFETY DEV-AL GALV	COSEDE DE SECURITE-2F GALV		
22	V	2607352	NR	BOLEHET 2F	PIN GALV	BULON GALV		
23	V	2611345	NR	28-BOLEHET A3C	CONTROLING PIN A3C	BULON DE COMMANDE		
24		1005137	NR	SCHALTERHEBEL 1. STEUER	CONTROLING LEVER	LEVIER DE COMMANDE	POS. 33-38	
25		1001123	NR	SCHALTERHEBEL	CONTROL LEVER	LEVIER DE COMMANDE		
26		1001124	NR	SCHALTERHEBEL II KE. KRZ	CONTROL LEVER W. STOP	LEVIER COM. AV. BOUT COURT		
27		1045623	2	SCHALTERHEBEL II KE. KRZ	CONTROL LEVER A. BOUT	LEVIER COM. AV. BOUT COURT		
28		1001121	NR	SCHALTERHEBEL	CONTROL LEVER	LEVIER DE COMMANDE		



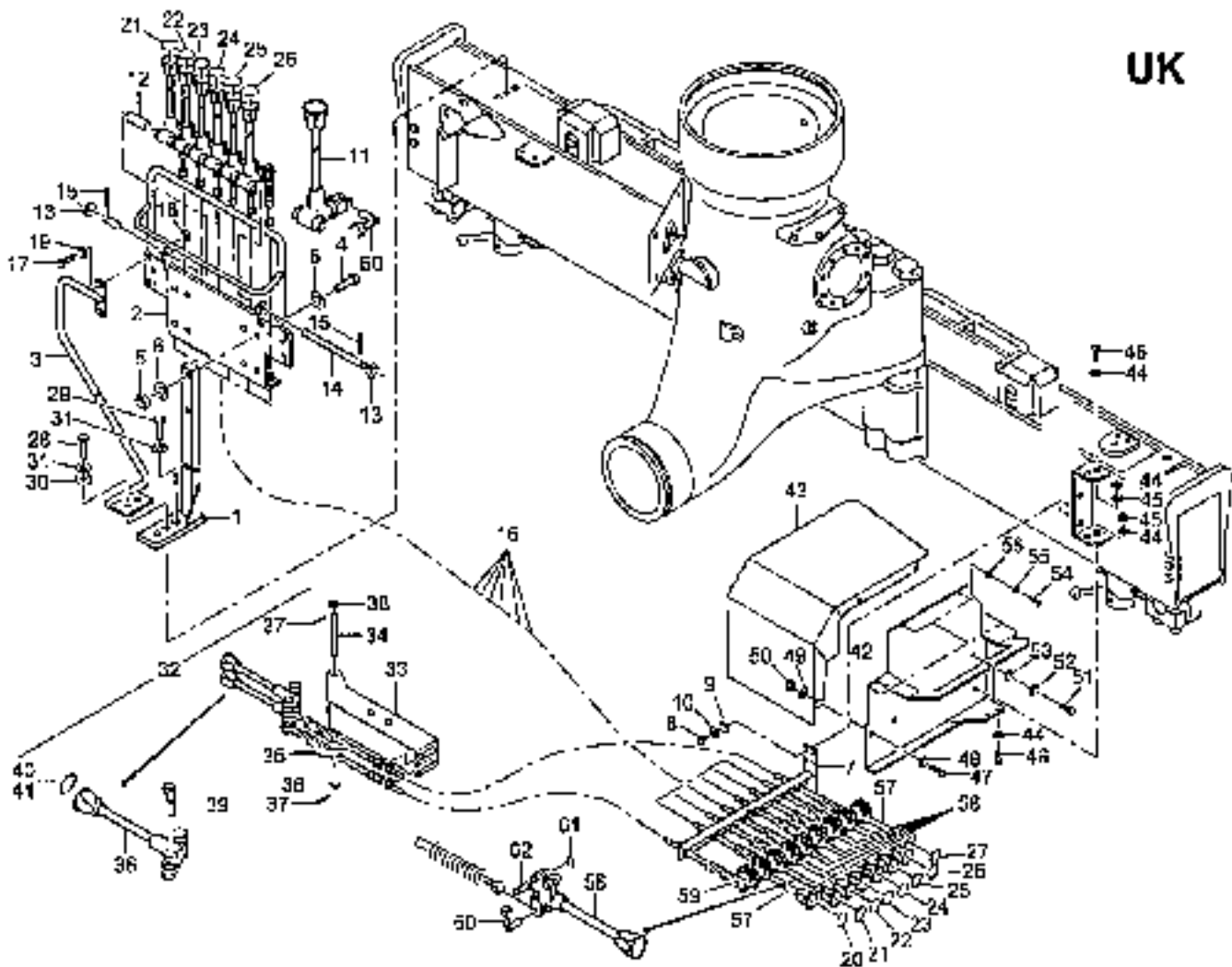
POS. NO.	QTY.	ORIG. NO.	SYM. QTY.	DESCRIPTION	DESCRIPTION	DESCRIPTION	REMARKS	DATE
10		104024	5	SCHNEIBE	DISK	DISQUE		
11		0563553	2	SETZ SYMBOLE	SET OF SYMBOLS	SET DE SYMBOLES		
12		1090430	1	SCHALTSCHÜCK	PUSH SWITCHE PIECE	PIECE FOURCURE		
13		5406356	HE	GEWINDENSTIFT	THREADED NUT	ROUVELLE FILETÉE		
14		5047457	HE	RING	RING	ANNEAU		
15		3330301	HE	STRANGEKLEB	ROD CLIP	CLIP A TIGE		
16		5047437	HE	SCHALTROHR 500	CONTROL TUBE	TUBE DE COMMANDE		
17	V	1671167	EA	BRZERNLÖT B	BRASS BUSH B	BOVET B		
18		5047444	SB	SCHALTROHR 1400	CONTROL TUBE	TUBE DE COMMANDE		



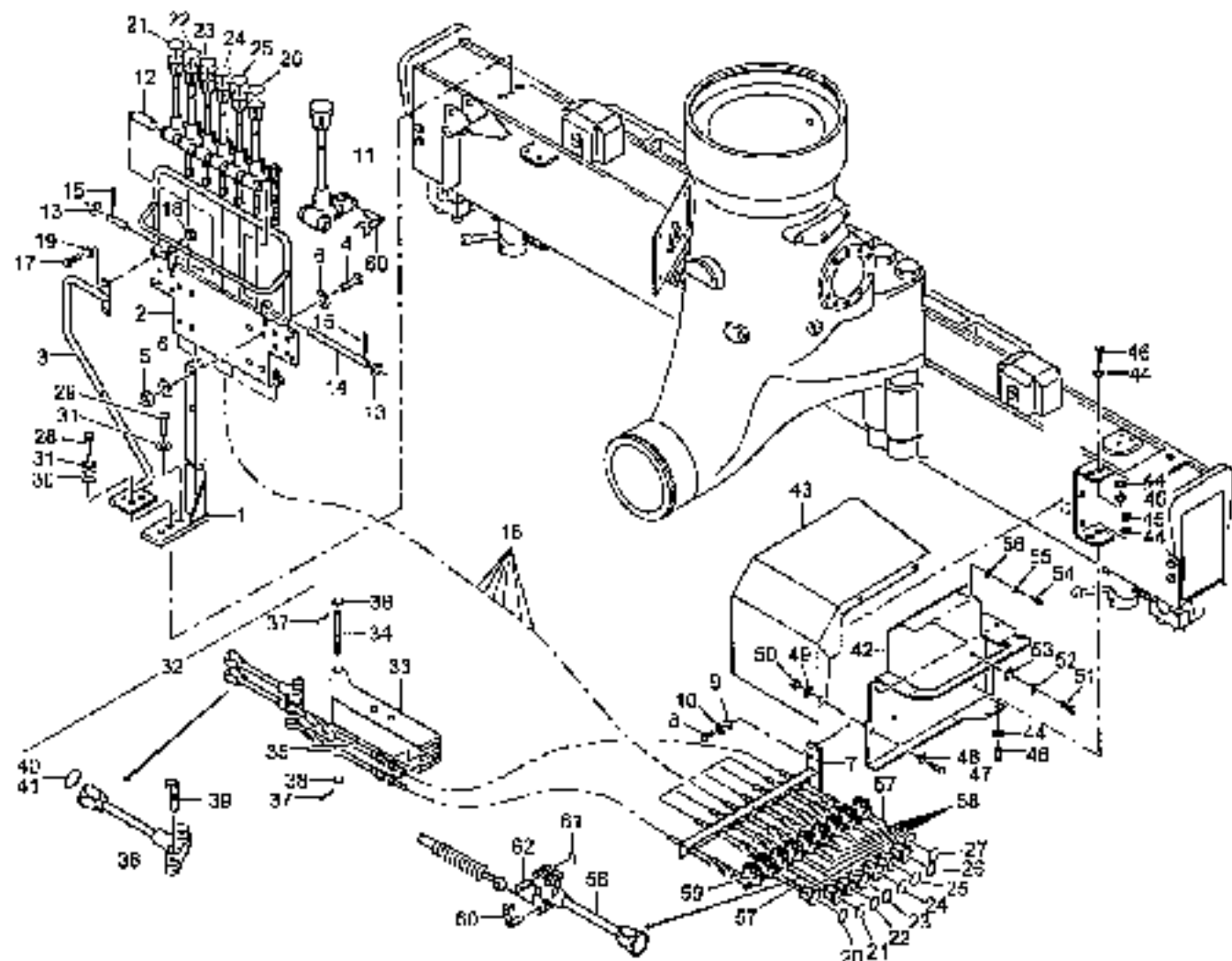
POS. NO.	CD. DE.	CODER NO.	QTE. QUIT.	BEKÄNDUNG	DESCRIPTION	DESIGNATION	RECHERCHES, REMARQUES, REPARATIONS	23.11.2004
		6019035	1	STÜTZENSTANGE VON LÖSSEN CONT. BOU. DE L'ÉCLAIR.		INSTR. CONT. DEPT. BOUÉE	POS. 1-19 5009.107.20.11.	
		6069027	1	STÜTZENSTANGE VON LÖSSEN CONT. BOU. DE L'ÉCLAIR.		INSTR. CONT. DEPT. PORT.	POS. 1-19 5009.107.20.10.	
1		6048643	1	WECHSELKONSOLE SP-77	VALVE BRACKET	CONSOLE DE SOUPAPE		
2		6051764	1	WECHSELKONSOLE SP	VALVE BRACKET	CONSOLE DE SOUPAPE		
3		6051950	1	HALTER	HOLDER	SUPPORT		
4		6018070	1	KONSOLENHALTER	BRACKET HOLDER	PORTO-CONSOLE		
4	V	3343997	1	STRECKBOLZEN	PIN	SHOULDER		
5		6044067	2	SCHRAUBE A3C	WASH A3C	DISQUE A3C		
6	V	6009409	2	SPREIZ	SPREAD PIN	COUPELLE CONSOLE		
7		2330805	1	SPREIZ	BRACKET	POURCHÉTIFF		
8		1099390	5	BEWECHSELN A3C	WIRE A3C	ROTOR A SIX PANS A3C		
9		0851054	1	PROTEKT. A3C	PIN A3C	DISQUE A3C		
10		1631041	1	SCHUTZKAPPE	PROTECTING CAP	COFFRE PROTECTEUR		
11		0853202	1	BEWECHSELN A3C	WIRE A3C	DIS A TOUS SIX PANS A3C		
12		0853363	2	BEWECHSELN A3C	WIRE A3C	DIS A TOUS SIX PANS A3C		
13		0863316	10	SCHRAUBE A3C	WASH A3C	DISQUE A3C		
14		1699256	4	BEWECHSELN A3C	WIRE A3C	ROTOR A SIX PANS A3C		
15		0893216	4	BEWECHSELN A3C	BOLT A3C	WIRE A TOUS SIX PANS A3C		
16	V	1618076	2	BEWECHSELN A3C	WIRE WASHER	ROUILLONS		
17		1093105	2	BEWECHSELN A3C	BOLT A3C	WIRE A TOUS SIX PANS A3C		
18		1370183	NR	BEWECHSELN A3C	WIRE A3C	ROTOR A SIX PANS A3C		
19		1738175	NR	BEWECHSELN A3C	WIRE WASH	BOUON DE COUPE		
20		2627063	NR	KL-SICHERUNG 2X	SAFETY DEV-2X ONLY	DISCOS DE SURETÉ-2X ONLY		
21	V	1631782	NR	BOLEZEN 2X	DIS ONLY	BOUON 2X		
22	V	1611915	NR	2X BOLZEN A3C	CHARGING PIN A3C	BOUON DE CHARGE A3C		
23		6019507	NR	SCHALTLEISTE & EINLEIT.	CONTROL TUBE	TUBE DE COMMANDE	FIG. 13-18	
24		3041510	2	SCHALTLEISTE & EINLEIT.	CONTROL LEVER & BUT.	LEVIER COM. DE BOU. BOUÉE		
25		3045623	2	SCHALTLEISTE & EINLEIT.	CONTROL LEVER & BUT.	LEVIER COM. DE BOU. BOUÉE		
26		4073497	NR	SCHALTLEISTE & EINLEIT.	CONTROL BOU. FEELER	COUPE DE COUPE, BOU. FEELER		
27		6050257	NR	SCHRAUBE	DISK	DISQUE		
28		0864164	2	DATE SYMBOLE	SET OF SYMBOLS	DISQUE DE SYMBOLES		
29		1050450	1	SCHWELLENSTÜCK	TRUCK SUPPORT PIECE	PIÈCE POURCHÉ		
30		3484504	NR	BRUNNENSTÜCK	THREADED PIN	COUPELLE PÉRIODE		



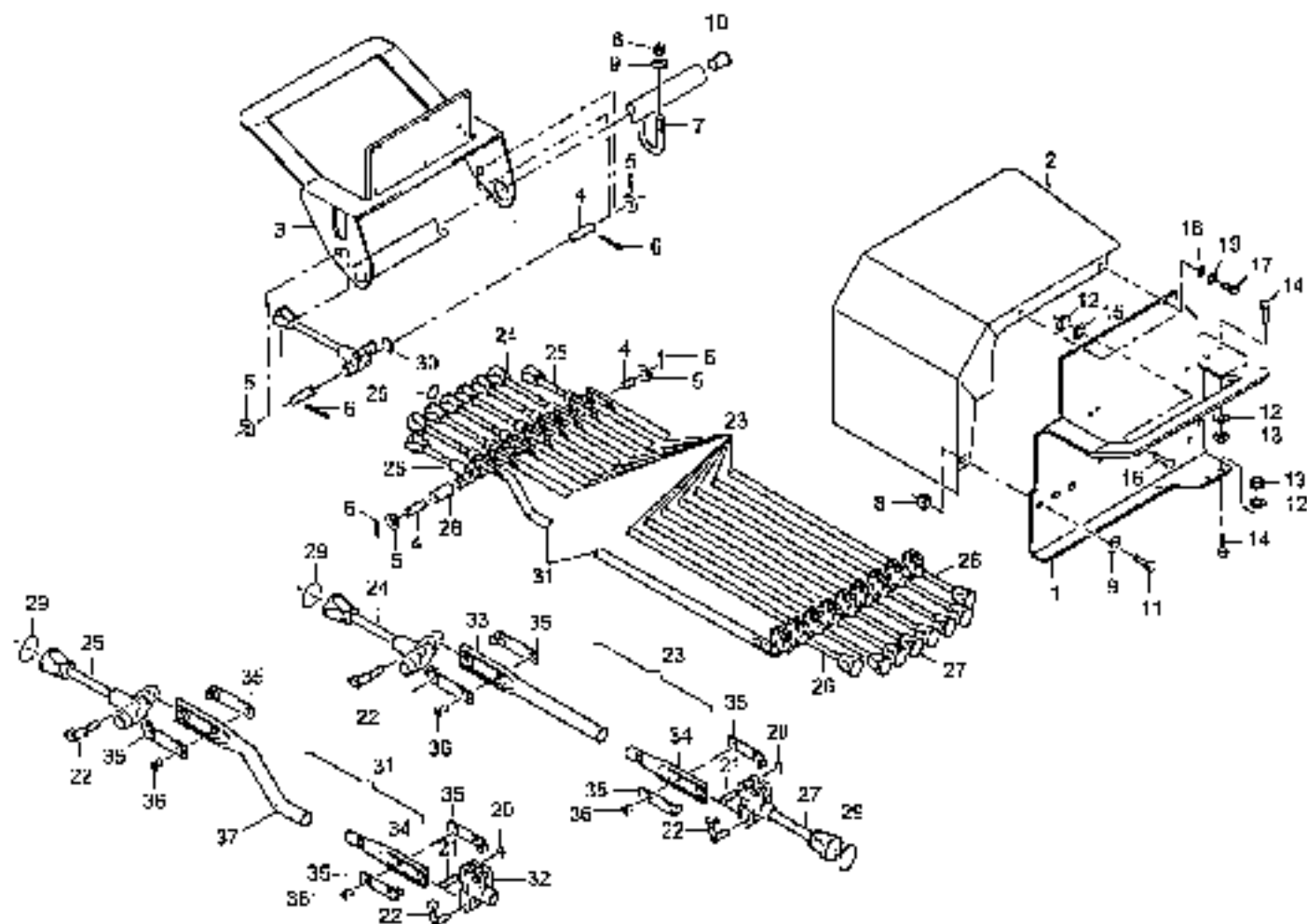
POS. NO.	CD. NO.	CNDR. NO.	SEK. GRP.	BEZUGSZEICHEN	DESCRIPTION	DESIGNATION	BEZUGSZEICHEN, ZUSÄTZL. ZEICHNUNG	33.11.2004
34		E047457	NE	RING	RING	ACHSE		
35		E047458	NE	STÄBCHENGRUPPE	ROD GRP	GRP A TÜR		
36		E047437	NE	SCHALTTRÖBE 300	CONTROL TUBE	TUBE DE COMMANDE		
37		1091107	NE	BREMSEHIEB B	SHOCK HIEB B	HIEB B		
38		E047448	NE	SCHALTTRÖBE 1400	CONTROL TUBE	TUBE DE COMMANDE		
39		E064473	L	SCHALTTRÖBE 330MM	CONTROL TUBE	TUBE DE COMMANDE	5-7F	
39		E065574	L	SCHALTTRÖBE 330MM	CONTROL TUBE	TUBE DE COMMANDE	97	



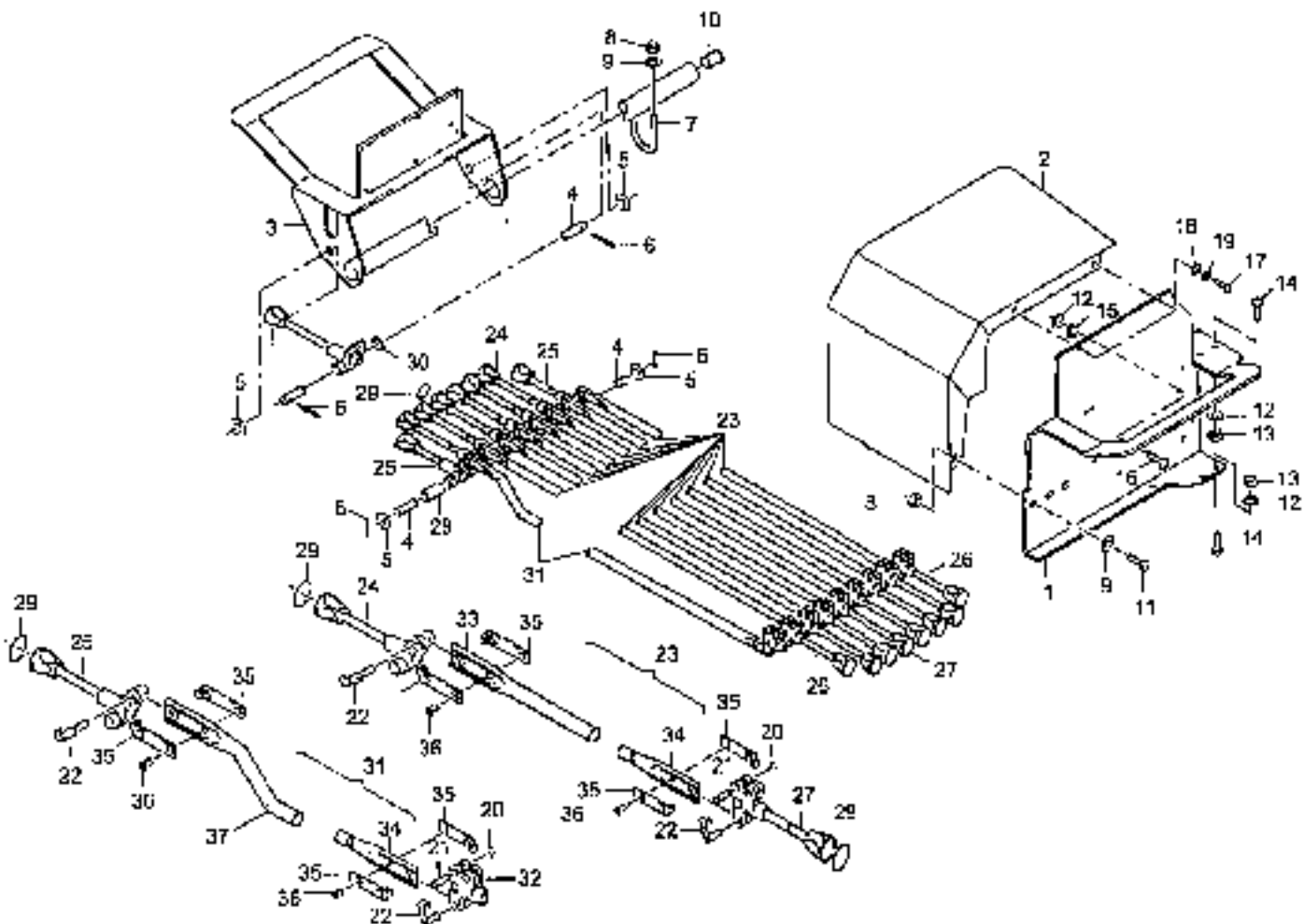
POS. NO.	LU. LS.	NUMER. DES.	SYM. CODE	BENENNUNG	DESCRIPTION	REMARKS	REMERQUES, REMARQUE	27 01-2005
		6095045	1	STÜTZSTRICH 90° C 1000	SUPPORT BRG 90° W FLEX		POS. 1-47 1609.127.43.41.005	
1		6073946	1	HELVEN	HUBNER	EFFORT		
2		0021556	1	HALTERUNG	HOLDER	SUPPORT		
3		6073956	1	HANDGRIF	HANDLE	POIGNEE		
4		1394121	2	SECHSECKIGE A3C	SIX A3C	VIS A TETE SIX PANS A3C		
5		1599390	2	SECHSECKIGE A3C	NUT A3C	ECROU A SIX PANS A3C		
6		5093554	4	SCHLEIBE A3C	DISK A3C	DISQUE A3C		
7		5070548	1	HALTER	HOLDER	SUPPORT		
8		3091750	4	SECHSECKIGE A3C	BOLT A3C	VIS A TETE SIX PANS A3C		
9		3061138	4	SCHEIBE A3C	DISK A3C	DISQUE A3C		
10	V	1619876	4	SPERRER STREIFUNG	LOCK WASHER	RONDELLE		
11		5293121	1	STEUERHEBEL	CONTROL LEVER	LEVIER DE COMMANDE		
12		0575830	1	DE-STANDBUCHSE BK	SPACER GALVANIZED	DOIGNEE ANTIROUSE GALVAN		
13		0873087	2	SCHEIBE A3C	DISK A3C	DISQUE A3C		
14		1263027	1	STRECKBLEIB	FIP	BOULON		
15	V	0639449	2	BULLIT	SPLIT PIN	COIFFANT FEMME		
16		6011430	6	WIPFELGELENKSTANGE	HUBBER JOINT ACTUAT	COMPARE D'ARTICUL DE CAV		
17		1377125	2	SECHSECKIGE A3C	POINT A3C	VIS A TETE SIX PANS A3C		
18		0399750	2	SECHSECKIGE A3C	NUT A3C	ECROU A SIX PANS A3C		
19		1391311	2	SCHEIBE A3C	DISK A3C	DISQUE A3C		
20		0663514	1	SYMBOL KUGELKOPF BK	SYMBOL BALL HEAD	SYMBOL POIGNEE P BILLE		
21		0863355	2	SYMBOL KUGELKOPF BK	SYMBOL BALL HEAD	SYMBOL POIGNEE A BILLE		
22		0863131	2	SYMBOL KUGELKOPF BK	SYMBOL BALL HEAD	SYMBOL POIGNEE A BILLE		
23		0863423	2	SYMBOL KUGELKOPF BK	SYMBOL BALL HEAD	SYMBOL POIGNEE A BILLE		
24		0861134	2	SYMBOL KUGELKOPF BK	SYMBOL BALL HEAD	SYMBOL POIGNEE A BILLE		
25		0863352	2	SYMBOL KUGELKOPF BK	SYMBOL BALL HEAD	SYMBOL POIGNEE A BILLE		
26		0863343	2	SYMBOL KUGELKOPF BK	SYMBOL BALL HEAD	SYMBOL POIGNEE A BILLE		
27		0863376	1	SYMBOL KUGELKOPF BK	SYMBOL BALL HEAD	SYMBOL POIGNEE A BILLE		
28		0853372	2	SECHSECKIGE A3C	BOLT A3C	VIS A TETE SIX PANS A3C		
29		1307104	1	SECHSECKIGE A3C	BOLT A3C	VIS A TETE SIX PANS A3C		
30	V	1109865	2	SPERRER STREIFUNG	LOCK WASHER	RONDELLE		
31		0190054	3	SCHEIBE A3C	DISK A3C	DISQUE A3C		



POS. NO.	QTY	ORDER NO.	REF. QTY	DESCRIPTION	EXPLANATION	ASSIGNATION	BENEFICING, REPAIR, REMARQUE	27.01.2005
17		6011407	1	FRONTIERL. Z. BURSTE	TRAIL BRACKET	FRONTIERL.	VIS. 32-41	
33		6011464	1	HAUFENUNG	HOLDING	SUPPORT		
24		3743074	1	BOLZEN	PIN	ROBBER		
15		6011473	2	GUMMERELASTIKSTREIFEN	RUBBER JOINT ACTUAT	COMPANES D'ACTUATION DE CAO		
16		3041532	1	SCHALTHEBEL N. 20 MM	CONTROL LEVER W. BUT. ON	LEVIER COM. AV. BUT. COURT		
17	V	6107116	2	SPALT A3C	SPLIT PIN A3C	COUPLER FORTGE A3C		
18		6503037	1	SCHREIBE A3C	DISK A3C	DISQUE A3C		
19		1511715	7	ES-BOLEZEN A3C	CHARGING PIN A3C	REGLON DE CHARGE A3C		
40		0963354	1	SYMBOL KUGELKOPF AB	SYMBOL BALL HEAD	SYMBOLE POIGNEE A BILUS		
41		0863376	1	SYMBOL KUGELKOPF AB	SYMBOL BALL HEAD	SYMBOLE POIGNEE A BILUS		
42		0051744	1	VAHREBRACKET	VALVE BRACKET	BRACKET DE ROUPPE		
43		6061355	1	SCHUTZHAUBE	PROTECTING HOOD	CASOT PROTECTOR		
44		0001130	1	SCHREIBE A3C	DISK A3C	DISQUE A3C		
45		1653256	4	SECHSKANTEN A3C	HEX A3C	ECROU A SIX ENAS A3C		
46		0951214	4	SECHSKANTEN A3C	HEX A3C	VIS A TETE SIX PAIS A3C		
47		0851705	1	SECHSKANTEN A3C	HEX A3C	VIS A TETE SIX PAIS A3C		
48		0851054	1	SCHREIBE A3C	DISK A3C	DISQUE A3C		
13	V	1107960	1	SCHNORR SICHERUNG	LOCK WASHER	ROBBER		
50		1653300	1	SECHSKANTEN A3C	HEX A3C	ECROU A SIX PAIS A3C		
51	V	1653303	1	SECHSKANTEN A3C	HEX A3C	VIS A TETE SIX PAIS A3C		
52	V	1612075	2	SCHNORR SICHERUNG	LOCK WASHER	ROBBER		
53		6503132	2	SCHREIBE A3C	DISK A3C	DISQUE A3C		
54		1150134	1	FRONTIERL. A3C	TRAIL A3C	VIS A TETE SIX PAIS A3C		
55	V	1645053	2	SCHNORR SICHERUNG	LOCK WASHER	ROBBER		
56		0892075	1	SCHREIBE A3C	DISK A3C	DISQUE A3C		
57		1060121	2	SCHALTHEBEL N. 20 MM	CONTROL LEVER W. BUT. ON	LEVIER COM. AV. BUT. COURT		
58		1001157	6	SCHALTHEBEL	CONTROL LEVER	LEVIER DE COMMANDE		
59		1045612	1	SCHALTSTRECK	PLATE SHARED PIECE	PLATE FOURCURE		
60		1611345	16	ES-BOLZEN A3C	CHARGING PIN A3C	REGLON DE CHARGE A3C		
61		2697263	10	K1-SICHERUNG	SAFETY KEY-K1 GALV	DISCUS DE SURETE-K1 GALV		
62		2697252	13	BOLZEN IN	PIN GALV	BOUCON GALV		

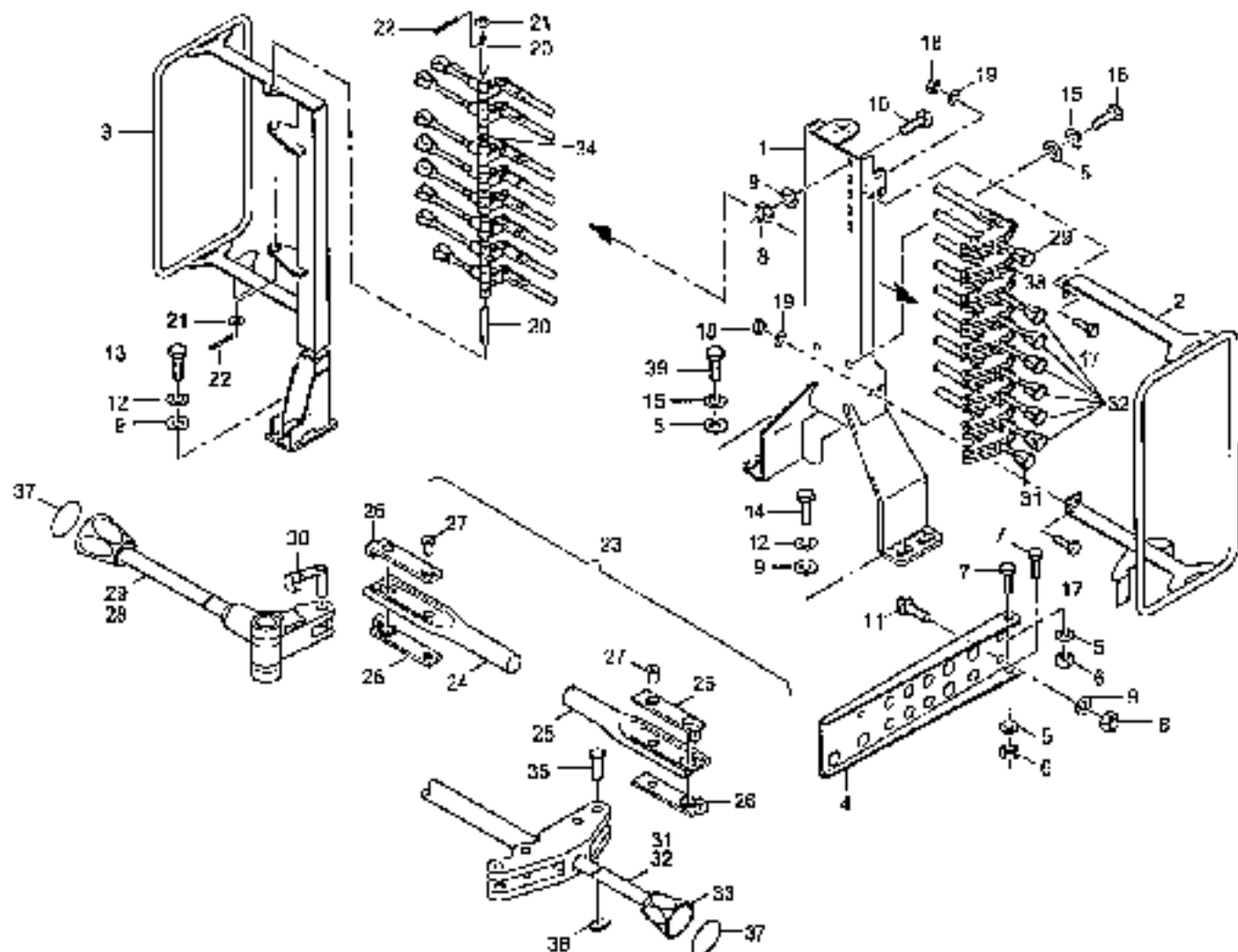


POS. NO.	CC. TIC.	ORDER NO.	STK. QTY.	BEZUGSSTÜCK	DESCRIPTION	DESIGNATION	BEZUGSSTÜCK, BEZUGSSTÜCKNUMMER	23.11.2004
		6050414	1	STEUERLEISTUNG 47 LIEG P. CONTROL EQU OF POS.12		TRAY COMB. HEAVY BORIS	POS.1-27, 23 37	1509.127.50.60.000
		6048604	1	SCHWELLENK 7P LIEG P. CONTROL EQU OF BORIS		TRAY COMB. STFT BORIS	POS.1-27, 28	3509.127.50.40.000
		6048604	1	SCHWELLENK 57 LIEG P. CONTROL EQU OF BORIS		TRAY COMB. STFT BORIS	POS.1-26	3509.127.50.01.000
		6051361	1	VENTILKONSOLLE 47	VALVE BRACKET	CONSOLE DE SOUPAPE		
1		6048604	1	VENTILKONSOLLE 57 7P	VALVE BRACKET	CONSOLE DE SOUPAPE		
2		6051363	1	PROTEKTOR 90	PROTECTING HOOP	CADEAU PROTECTEUR		
3		6048604	1	SCHUTZHAUBE 57 7P	PROTECTIVE HOOD	CADEAU PROTECTEUR		
3		6048611	1	BRACKETHALTER	BRACKET HOLDER	POINTE-BOUSSOLE		
4		6050294	1	STIFTE	PIN	BOUTON		
5		6093697	2	SCHLEIBE A3C	DISK A3C	DISQUE A3C		
6	V	6050449	2	SPALTE	SLIT PIN	BOUSSOLE ENDOUS		
7		5308665	1	BRACKET	BRACKET	BOUSSOLE		
8		1652300	1	SCHWELLENK A3C	TRAY A3C	BOUSSOLE A SIX PAIS A3C		
9		6051054	4	SCHLEIBE A3C	DISK A3C	DISQUE A3C		
10		1610991	1	SCHUTZHAUBE	PROTECTING HOOD	CADEAU PROTECTEUR		
11		6053203	1	SCHWELLENK A3C	TRAY A3C	VIS A TETE SIX PAIS A3C		
12		6050118	10	SCHLEIBE A3C	DISK A3C	DISQUE A3C		
13		1699156	4	SCHWELLENK A3C	TRAY A3C	BOUSSOLE A SIX PAIS A3C		
14		2092214	4	SCHWELLENK A3C	TRAY A3C	VIS A TETE SIX PAIS A3C		
15	V	1618076	2	SCHLEIBE STREIFEN	LOCK WASHER	BOUSSOLE		
16		6041105	2	SCHWELLENK A3C	BOLT A3C	VIS A TETE SIX PAIS A3C		
17		1350125	1	SCHWELLENK A3C	TRAY A3C	VIS A TETE SIX PAIS A3C		
18	V	1645664	1	SCHWELLENK SCHLEIFE	LOCK WARRER	BOUSSOLE		
19		6041105	3	SCHLEIBE A3C	DISK A3C	DISQUE A3C		
20	V	2567265	16	KL-SCHLEIFE 21	SHIMMY END-RO GEAR	DISQUE DE SURETS-RO. ONLY		
21	V	2567265	16	SCHLEIFE 21	END GEAR	BOUSSOLE		
22	V	2611545	16	ES-SCHLEIFE A3C	CHAROTTE FTK A3C	BOUSSOLE DE CHARGE A3C		
23		6050127	15	SCHWELLENK 7. STREIFEN. CONTROL EQU	CONTROL EQU	TRAY OF COMMAND	POS.34-35	
24		3301123	16	SCHWELLENK	CONTROL LEVER	LEVIER DE COMMANDE		
25		3011548	16	SCHWELLENK 21. KL. RES	CONTROL LEVER W. BUT W.	LEVIER COM. AV. BOUT COM. W.		
26		3045521	16	SCHWELLENK 21. KL. RES	CONTROL LEVER W. BUT W.	LEVIER COM. AV. BOUT COM. W.		
27		3011548	16	SCHWELLENK	CONTROL LEVER	LEVIER DE COMMANDE		
28		6050127	2	SCHWELLENK	BOUSSOLE	BOUSSOLE		

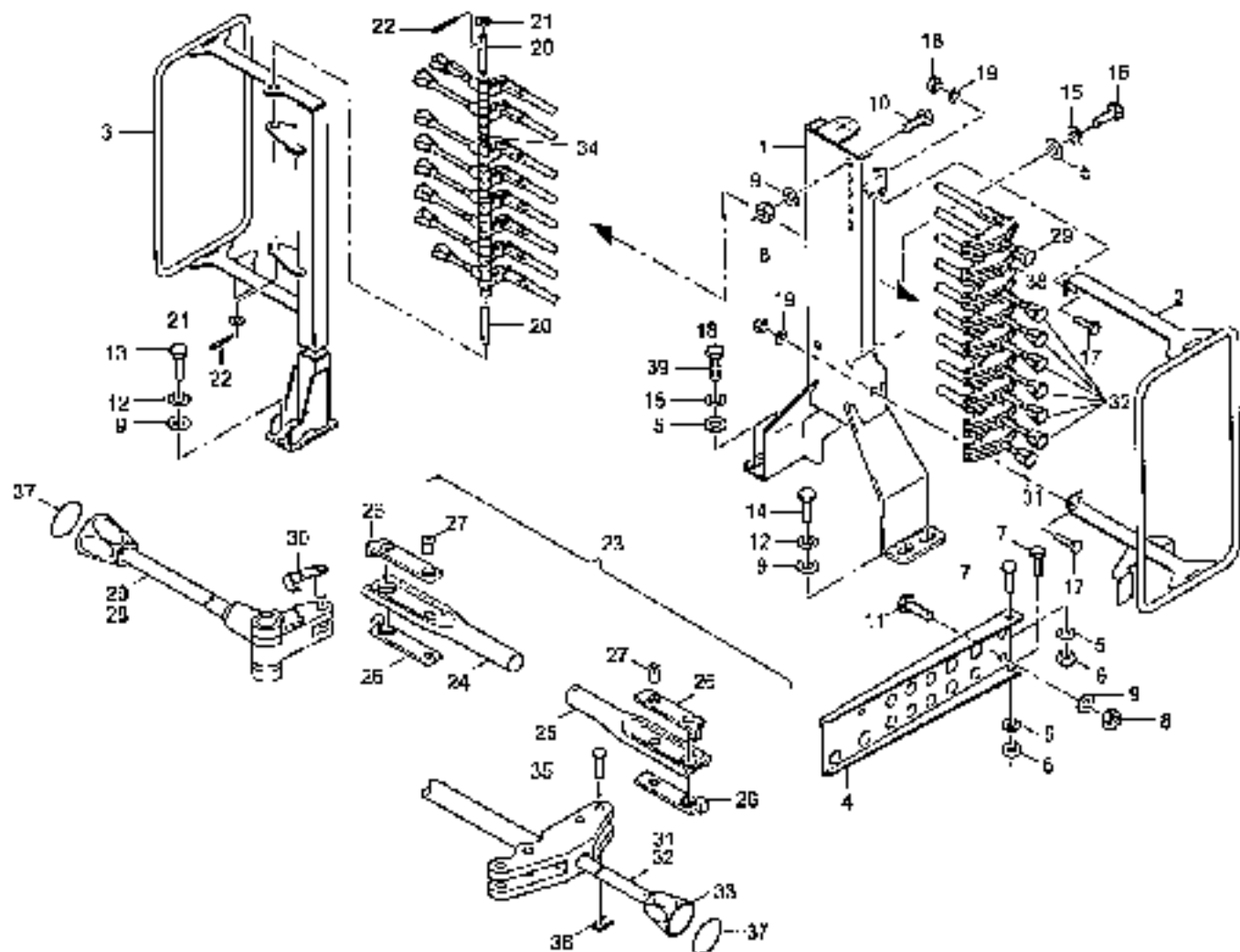


POS. NO.	QU. DE	UNITE NO.	SYM. BEBERANG. QUIT	DESCRIPTION	DESIGNATION	REPERCUSSION. N°140K. BEBERANG. QUIT	75.11.11114
----------	--------	-----------	---------------------	-------------	-------------	--------------------------------------	-------------

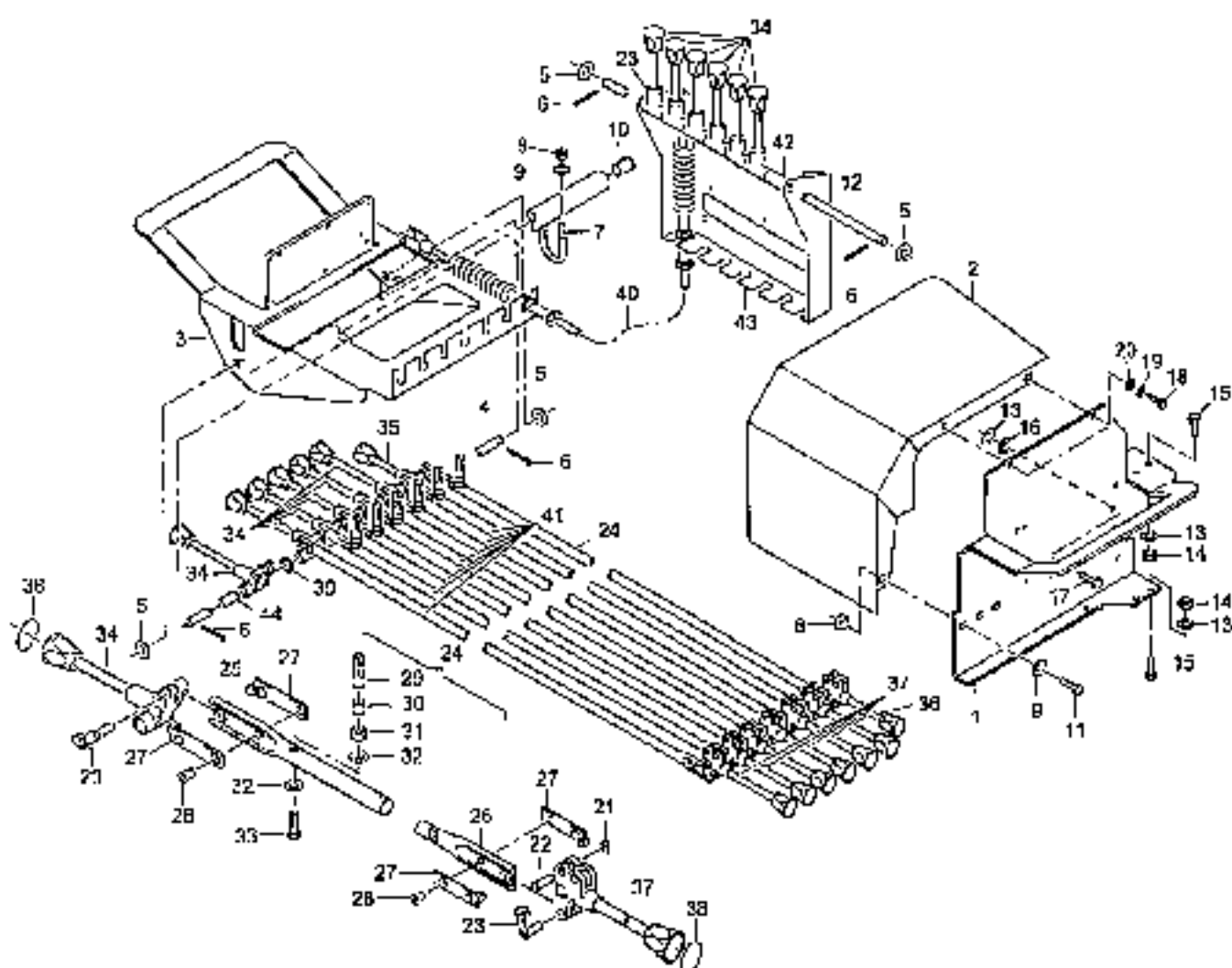
25	0863548	2	SAITE SYMBOLE	SET OF SYMBOLS	JEU DE SYMBOLES		
30	0840297	5	RECHES	DISK	DISQUE		
31	6051340	1	SCHALTFORN 5 CONTACT	CONTROL TUBE	TUBE DE COMMANDE	705.14-37	
32	3052486	1	SCHALTFORN	FORK SHAF-ROCK	PIEDS FOURTEUR		
33	6017441	1	SB SCHALTFORN 1405	CONTROL TUBE	TUBE DE COMMANDE		
34	6047437	1	NR SCHALTFORN 003	CONTROL TUBE	TUBE DE COMMANDE		
35	2330901	1	SB STABILISSELER	FOR FLIP	CLIP 5 TOUT		
36	1691137	1	SB BRUNSCITTE B	BRAKE RIVET 5	STUFT B		
37	6050435	1	SCHALTFORN 1100 GSP	CONTROL TUBE	TUBE DE COMMANDE		



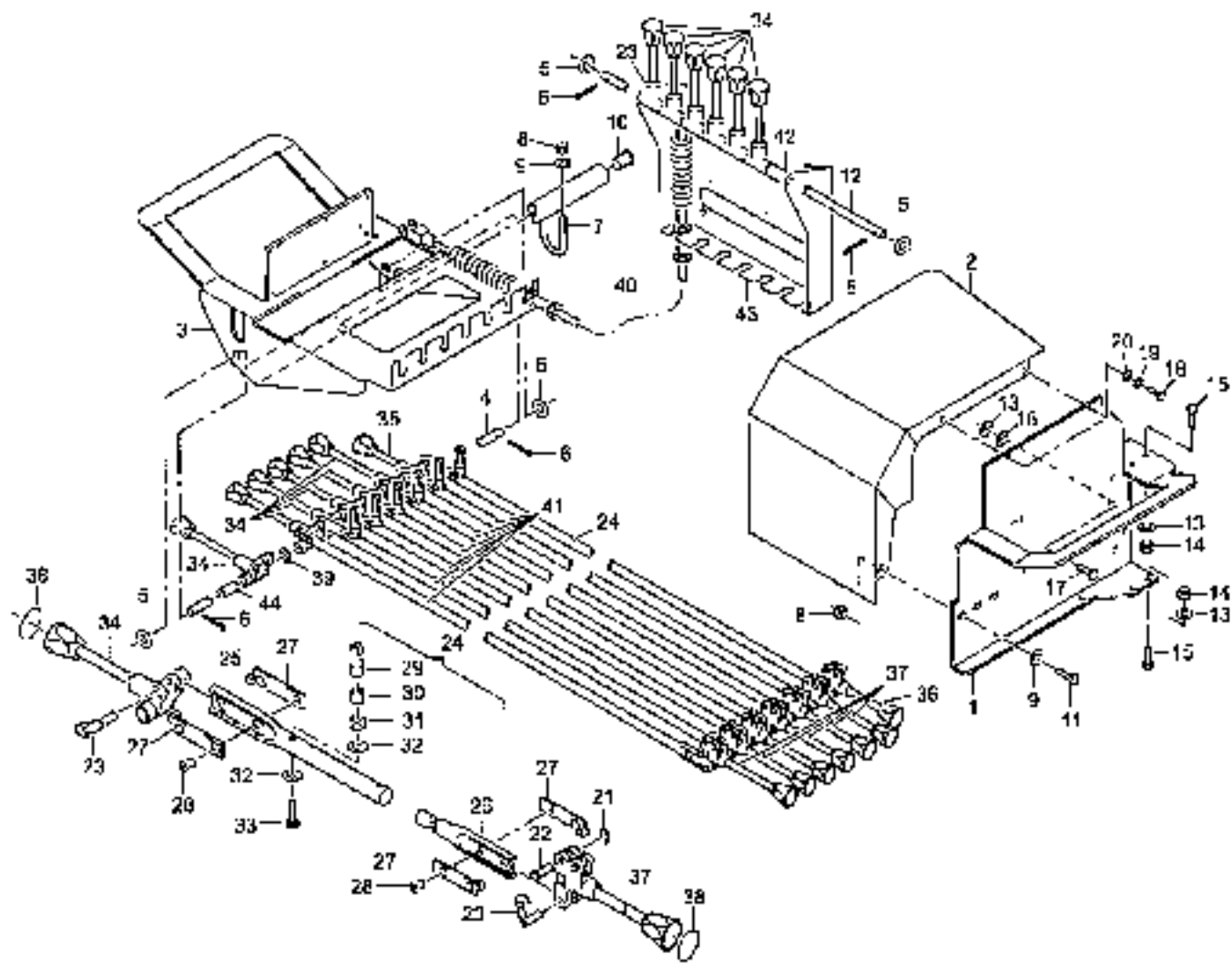
POS. NO.	CD. DE	ORDRE NO	STK. QUIT	REPERMONT	DESCRIPTION	DESIGNATION	REQUISITS, REMARQUE, REMARQUE	13.11.2004
		6032662	1	STRECKELENKER 17 STÜCK	LINK. EQL. SP	LINK. EQL. SP	POS. 1-37, 39	3509 127.60.01.000
		6032662	1	STRECKELENKER 17 STÜCK	LINK. EQL. SP	LINK. EQL. SP	POS. 1-37, 39	3509 127.60.02.000
		6032664	1	STRECKELENKER 17 STÜCK	LINK. EQL. SP	LINK. EQL. SP	POS. 1-39	3509 127.60.03.000
1		6052014	1	HÖRBOHR	BRACKET	CRICHEL		
2		6052770	1	SCHUTZBLECH	PROTECTING BRACKET	ÉCRAN DE PROTECTION		
3		6052794	1	HALTERUNG	HOLDING	SUPPORT		
4		3776932	1	BRACKET	BRACKET	CONSULE		
5		0363135	8	SCHLEIFE A3C	RISK A3C	DISQUE A3C		
6		1699356	2	BECKENSTÄBE A3C	NUT A3C	BOUCLE A SIX DENTS A3C		
7		3093214	2	BECKENSTÄBE A3C	BOLT A3C	VIS A TÊTE SIX PANS A3C		
8		1699390	2	BECKENSTÄBE A3C	NUT A3C	BOUCLE A SIX DENTS A3C		
9		3093254	8	BECKENSTÄBE A3C	RISK A3C	DISQUE A3C		
10		3093255	1	BECKENSTÄBE A3C	BOLT A3C	VIS A TÊTE SIX DENTS A3C		
11		0891181	1	BECKENSTÄBE A3C	BOLT A3C	VIS A TÊTE SIX PANS A3C		
12	V	1307069	4	BECKENSTÄBE A3C	RISK MASTER	ARABESQUE		
13		1401184	2	BECKENSTÄBE A3C	BOLT A3C	VIS A TÊTE SIX DENTS A3C		
14		0891336	2	BECKENSTÄBE A3C	BOLT A3C	VIS A TÊTE SIX PANS A3C		
15	V	1619076	4	BECKENSTÄBE A3C	RISK MASTER	ARABESQUE		
16		0893303	1	BECKENSTÄBE A3C	BOLT A3C	VIS A TÊTE SIX PANS A3C		
17		1706681	4	BECKENSTÄBE A3C	BOLT A3C	VIS A TÊTE SIX PANS A3C		
18		1607762	4	BECKENSTÄBE A3C	NUT A3C	BOUCLE A SIX PANS A3C		
19		3776932	8	BECKENSTÄBE A3C	RISK A3C	DISQUE A3C		
20	V	6050234	1	STRECKELENKER	RTR	BOUCLE		
21		0893057	2	SCHLEIFE A3C	RISK A3C	DISQUE A3C		
22	V	0009449	2	SPALTE	SPLIT PIN	BOUCLE VIDE		
23		6055237	3	SCHWELTSTÜBE 1. KONTROL	CONTROL TUBE	TUBE DE COMMANDE	POS 14-27	
24		6047443	1	SCHWELTSTÜBE 1400	CONTROL TUBE	TUBE DE COMMANDE		
25		6047437	1	SCHWELTSTÜBE 1400	CONTROL TUBE	TUBE DE COMMANDE		
26		2310901	4	STANGELENKER	ROD END	BOUCLE A TIGNE		
27	V	1601183	2	BECKENSTÄBE B	DRIVE RIVET B	HEVET B		
28		1041535	2	BECKENSTÄBE B 1100	CONTROL LEVER A 1100 SH.	LEVIER COM. AV. BOUCLE BOUCLE		
29		1201122	5	SCHWELTSTÜBE	CONTROL COVER	LEVIER DE COMMANDE		
30	V	1612545	8	BECKENSTÄBE A3C	SIGNALING PIN A3C	BOUCLE DE CHARGE A3C		



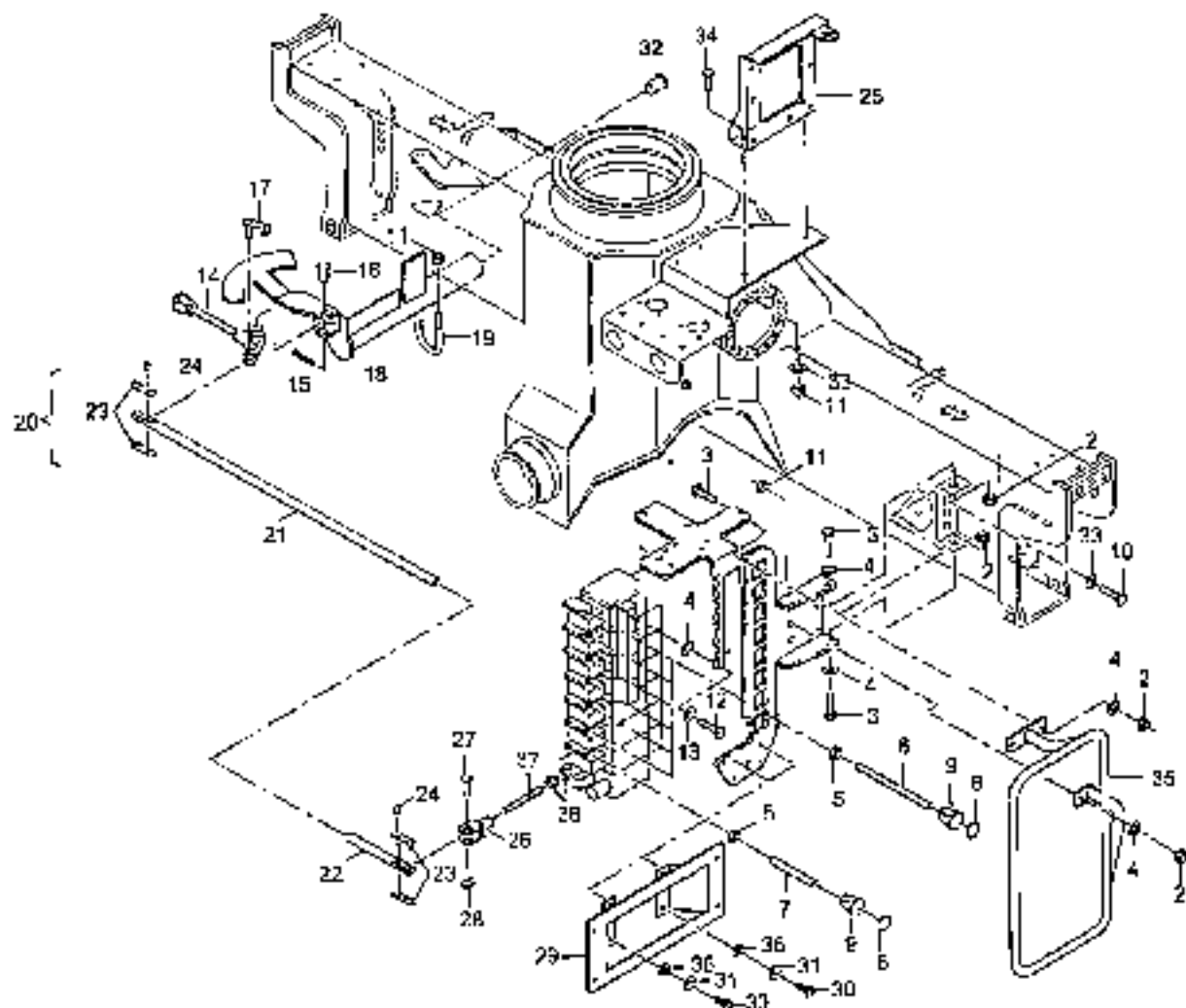
POS. NO.	LOC. DE.	SYMBOLE NO.	SYMBOL	DESCRIPTION	DESCRIPTION	DESCRIPTION	REMARKS, ATTACH, ALTERNATIVE	33. 11. 2004
11		2399300	2	SCHLÜSSEL	CONTROL LEVER	LEVIER DE COMMANDE		
12		2798106	1	SCHLÜSSEL	CONTROL LEVER	LEVIER DE COMMANDE		
13		3238079	0	SCHLÜSSEL	CONTROL KNOB	BOITON DE COMMANDE		
14		6050297	1	SCHLÜSSEL	DISK	DISQUE		
15	V	2687250	27	BOITON	CONTROL LEVER	LEVIER DE COMMANDE		
16		2687267	27	BOITON	CONTROL LEVER	LEVIER DE COMMANDE		
17		0663381	2	BOITON	CONTROL LEVER	LEVIER DE COMMANDE		
18		1051580	1	SCHLÜSSEL	CONTROL LEVER	LEVIER DE COMMANDE		
19		0891158	1	SCHLÜSSEL	CONTROL LEVER	LEVIER DE COMMANDE		



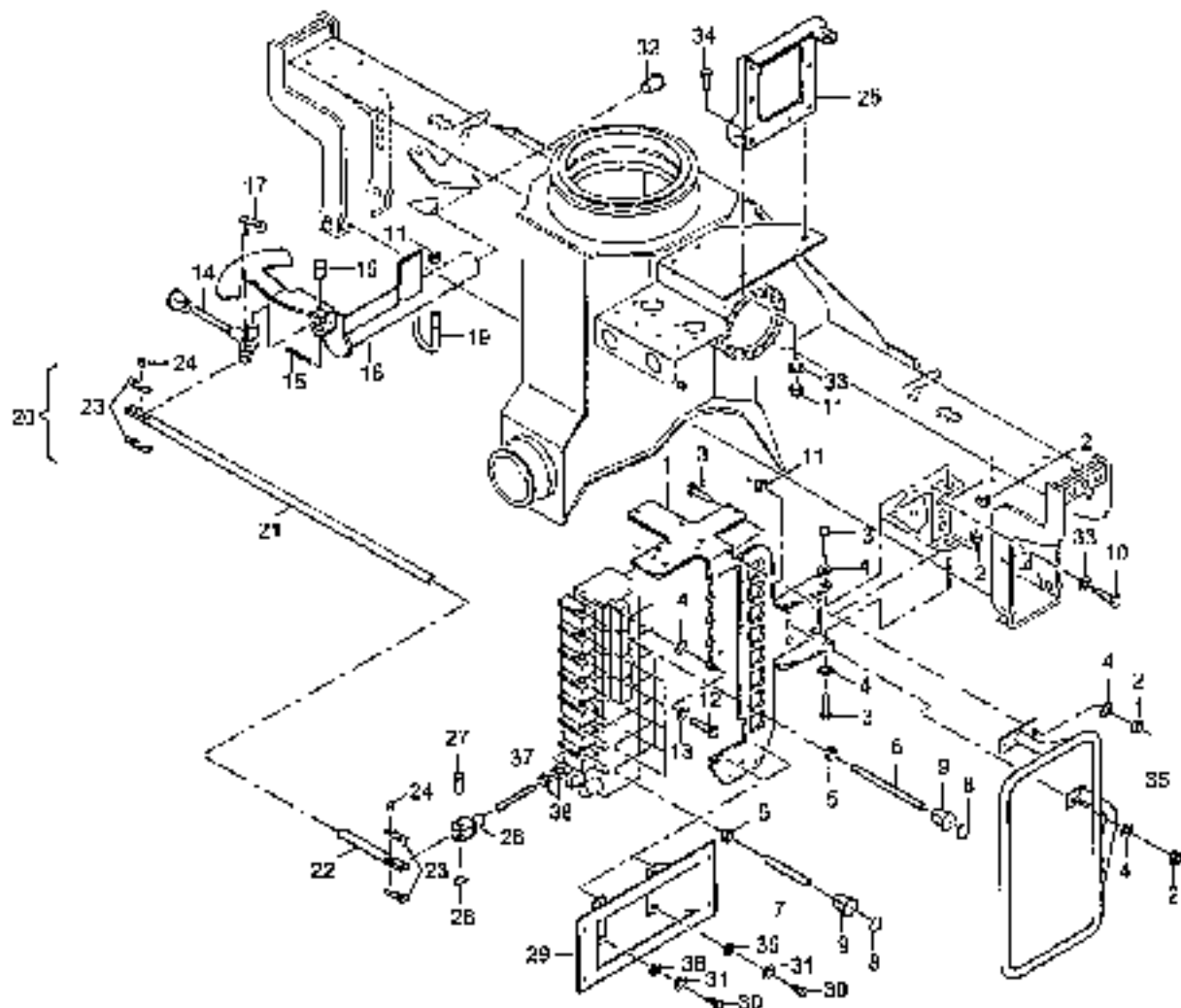
POS. NO.	CD. DE.	PROGR. NO.	BOZ. OMT.	BEZUGSZEICHEN	DESKRIPTION	BEZUGSZEICHEN	PROGR. NO. KLASSE - BEZAHLUNG	23-11-5004
		6053298	1	STEUERZEICHEN 7x	CONT. BOT. 7x	INST. CODE: 507	POS. 1-43	3509.127.65.20.000
		6053333	1	STEUERZEICHEN 5x	CONT. BOT. 5x	INST. CODE: 507	POS. 1-40	3509.127.65.01.000
1		6048643	1	VERHINDERUNG 5x-1x	VALUE BRACKET	CONSOLE DE DOUTAGE		
2		6040342	1	SCHUTZBLECH 5x 1x	PROTECTIVE HOOD	CAPOT PROTECTIF		
3		6053232	1	POSITIONIERHALTER	BRACKET HOLDER	PORTIC-CLIPAGE		
4	V	4350798	1	DRUCKSCHLEIFEN	PTK	BOUCLE		
5		0893087	4	SCHRIFFT 4x	TEXT ABC	ALPHAB. ABC		
6	V	0809449	6	SPALTE	SPLIT PIN	SEPARATE PENDING		
7		2410065	1	BUDEL	BRACKET	BOUCLETTE		
8		1659393	4	SECHSKANTIG ABC	HEX ABC	HEXON A SIX PANS ABC		
9		0893054	4	SCHEIBE ABC	DISC ABC	DISQUE ABC		
10		1680531	1	SCHUTZKAPPE	PROTECTIVE CAP	COUVERTE PROTECTIVE		
11		0893233	1	SCHRIFFTABC ABC	TEXT ABC	VIS A TETE SIX PANS ABC		
12	V	0406170	1	BUDEL	PTK	BOUCLE		
13		0863138	10	SCHRIFFT 4x	TEXT ABC	ALPHAB. ABC		
14		1644196	4	SECHSKANTIG ABC	HEX ABC	HEXON A SIX PANS ABC		
15		0891214	4	SECHSKANTIG ABC	HEX ABC	VIS A TETE SIX PANS ABC		
16	V	1619076	3	SCHLUSSEL STEUERUNG	LOCK WASHER	SENGLE		
17		0863265	2	SECHSKANTIG ABC	HEX ABC	VIS A TETE SIX PANS ABC		
18		1350179	1	SCHRIFFTABC ABC	TEXT ABC	VIS A TETE SIX PANS ABC		
19	V	1645658	3	SCHLUSSEL STEUERUNG	LOCK WASHER	SENGLE		
20		0890076	1	SCHLUSSEL ABC	DISK ABC	MAJQUE ABC		
21		2600784	HM	KL-SCHLUSSEL 2x	SAFETY KEY-KEY GEAR	DISPOS DE SECURITE-CL. GEAR		
22	V	2687352	HM	SCHLUSSEL 2x	KEY GEAR	PROLOCK GEAR		
23	V	2611548	HM	SS-SCHLUSSEL ABC	CHARACTER PIN ABC	BOUCLE DE CHARAB. ABC		
24		0047460	1	SCHALTSTROM 4 KONTAKT	CONTROL TUBE	TUBE DE COMMANDE	POS. 25-23	
25		6017444	1	SCHALTSTROM 1 KONT.	CONTROL TUBE	TUBE DE COMMANDE		
26		6047447	1	SCHLUSSEL ABC	CONTROL TUBE	TUBE DE COMMANDE		
27		2130301	4	SPANNSTREIFEN	KEY CLIP	CLIP A TETE		
28		1591167	2	WELPSCHLUSSEL 2	BRACE COVER 2	RETRY 2		
29		4064537	1	ON-SCHLUSSEL HE-22	HEX KEY	HEXON A 20TETS		
30		4064542	1	WELPSCHLUSSEL	KEY PIN	RETRY PIN		



POS NO.	QTY	ORDER NO.	STK QTY	BENEFIT	DESCRIPTION	DESIGNATION	REMARKS	REPAIR, REMARKS	23.11.2004
11		089114	1		SPITZENKANTER ABC	NOV ABC		DOIGES A SIX UNITS ABC	
12	v	1603358	2		SCHNUR SICHERUNG	LOCK WHEEL		ROULETTE	
13		0303809	1		SCHWENKER ABC	SWIV ABC		VEZ A VITE SIX UNITS ABC	
14		3201123	1/2		SCHALTHEBEL	CONTROL LEVER		LEVIER DE COMMANDE	
15		3041553	1		SCHALTHEBEL N KRI KRI	CONTR LEVER N KRI RI		LEVIER COME NV BOUT COMPT	
16		3045621	1		SCHALTHEBEL N ZRI KRI	CONTR LEVER N ZRI RI		LEVIER COME NV BOUT COMPT	
17		3101147	1/2		SPINNENROLLE	CURVED LEVER		LEVIER DE COMMANDE	
18		0263643	1		SAITZ SYMBOLE	SET OF SYMBOLE		JEU DE SYMBOLES	
19		6050331	1/2		SPINNE	DISK		DISQUE	
20		1599250	1/2		WINDUNGELMARSCHREIB	FOODER JOINT ACTUAT		COMMANDE D'ACTIVITE NV CAP	
21		6050317	1/2		SCHALTLEVER	CONTROL LEVER		LEVIE DE COMMANDE	
22		0070330	1		DISPANGORHNE IN	SEARCH GALVANIZED		BOITIERE ENTRETOISE GALVAN	
23		4004444	1		KONSOLEBLECH	BRACKET PLATE		PLAQUE DE CONSOLE	
24		6050301	2		STERNENRADER	WHEEL		BOITIERE ENTRETOISE	

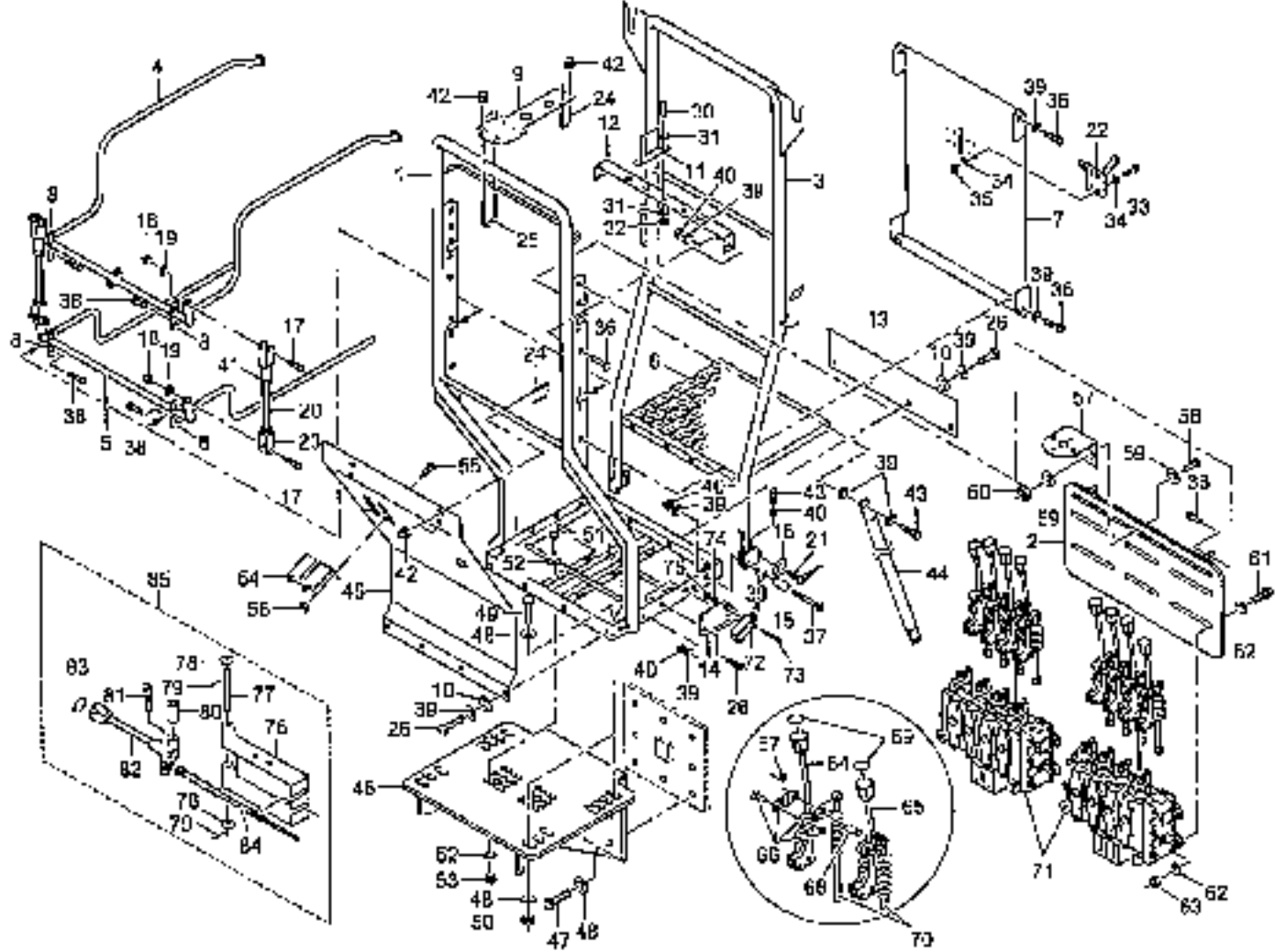


POS. NO.	QTY	ORDER NO.	STR. BEZYMENIJE	DESCRIPTION	DESCRIPTION	REMARKS, REMARKS, REMARQUE	25.11.2009
		5051904	1 SCHWELLENK DE	CONT EQU EX	INST EQU UNIT	POS. 1-38	1509.127.70.01.000
		5051980	1 STÜTZKOPF VT	CONT EQU TF	INST COM UNIT	POS. 1-41	1509.127.70.01.000
1		4014735	1 KONSOL	BRACKET	CONSOLE		
2		1099754	4 SECHSKANTIG A3C	HTZ A3C	SPROU A SIX PANS A3C		
3		0893214	1 SECHSKANTIG A1C	BOLT A1C	VIS A TETE SIX PANS A3C		
4		0867110	1 SECHSKANTIG A3C	HTZ A3C	HTZ A3C		
5		1370183	5 SECHSKANTIG A3C	HTZ A3C	ECROU A SIX PANS A3C		
6		0821518	5 SCHWELLENK FEVNH HC	CONTROL ROD FEVNH BC	TOLE DE COMMANDE FEVNH BC		
7		4023607	1 SCHWELLENK FEVNH DC	CONTROL ROD FEVNH DC	TOLE DE COMMANDE FEVNH HC		
8		0863583	1 BMT2 SYMBOLE	SEC OF SYMBOLS	JEU DE SYMBOLES		
9		0210077	7 SCHWELLENK	CONTROL RODS	RODDEUX DE COMMANDE		
10		0893370	1 SECHSKANTIG A1C	BOLT A1C	VIS A TETE SIX PANS A3C		
11		1655190	5 SECHSKANTIG A3C	HTZ A3C	ECROU A SIX PANS A3C		
12		0811256	5 SECHSKANTIG A3C	BOLT A3C	VIS A TETE SIX PANS A3C		
13	V	1610076	5 SPINNEK SCHWELLENK	LOCK WHEEL	RODDEUX		
14	V	1701121	1 SCHWELLENK	CONTROL LEVER	LEVIER DE COMMANDE		
15	V	0809445	1 SPINNEK	SPINNT PIN	COUPLAGE VERGEE		
16	V	3446871	1 BOLTIG A3C 5/16X11	HTZ A3C 5/16X11	BOULON A3C 5/16X11		
17	V	3611945	1 ES-SCHWELLENK	CHARGING PIN A3C	BOULON DE CHARGE A3C		
18		4051541	1 KOPFVERBINDER	BRAKET HOOKER	BOURNE-COINTE		
19		3100465	1 KOPF	BRACKET	BOURNE-COINTE		
20		5053357	1 SCHWELLENK L. KONTAKT	CONTROL TIRP	TUBE DE COMMANDE	POS. 21-24	
21		5047444	1 SCHWELLENK 1400	CONTROL TUBE	TOLE DE COMMANDE		
22		0811437	1 SCHWELLENK 400	CONTROL TUBE	TUBE DE COMMANDE		
23		0310901	4 STANGEKOPF	ROD END	CLIP A TIGE		
24	V	1691157	2 BREMSKOPF 2	BRAKE STOP B	HIVET B		
25		6051950	2 HALTER	HOLDER	SUPPORT		
26		1086451	1 GABELKOPF A3C	FORKHEAD A3C	FORKHEAD A3C		
27	V	2687257	1 WELLEN EN	SHAFT END	BOULON GALV		
28		2631263	1 KL-SICHERUNG EN	SHAFT KEY-EN. GALV	DISCOS DE CONTRA-CL GALV		
29		4242410	1 STÜTZTAFEL	SUPPORTING PLATE	TOLE DE SUPPORT		
30		1103164	4 ZYLINDER M 15X7 A3C	HTZ M 15X7 A3C	VIS A SIX PA A3C		

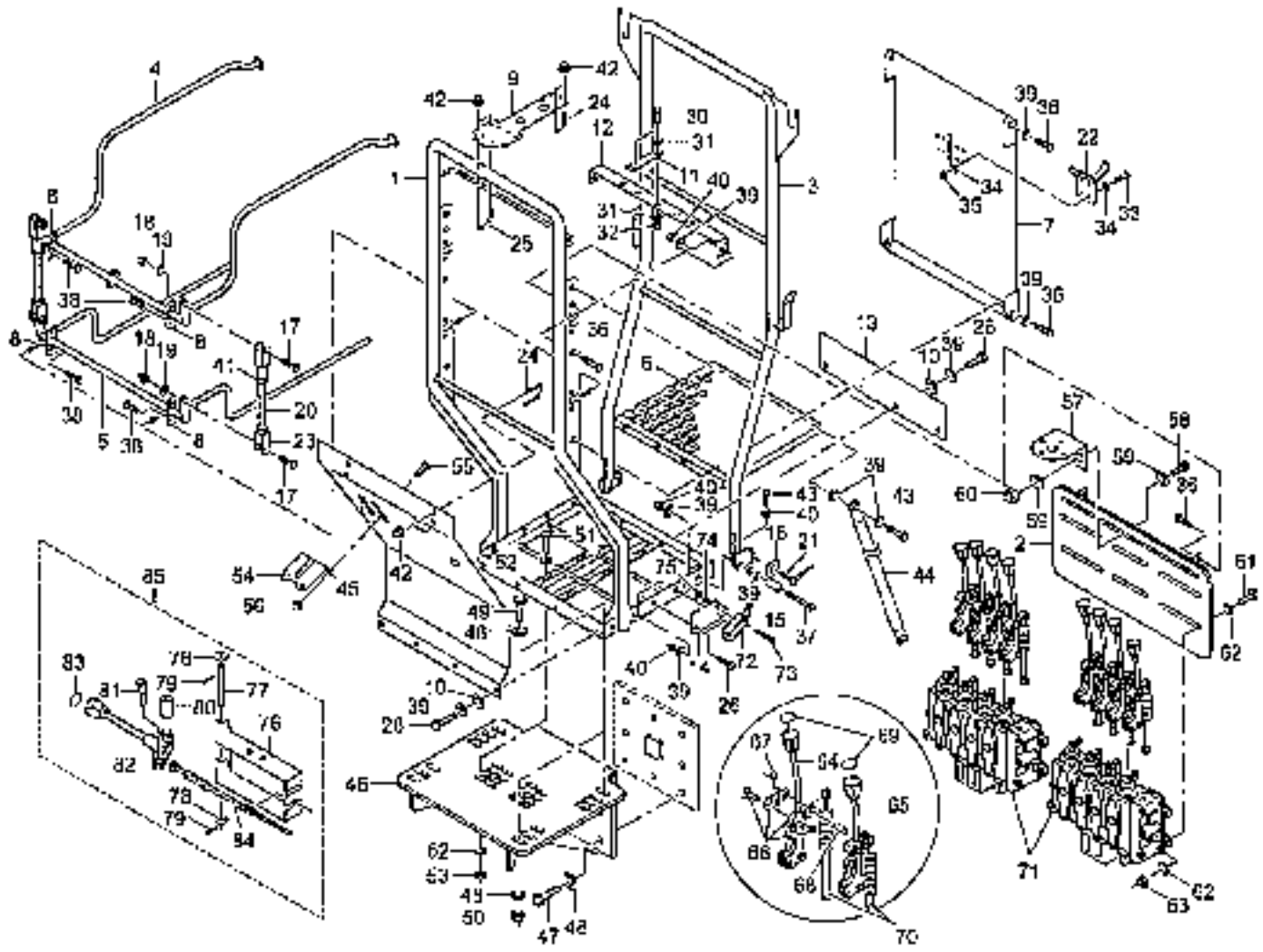


POS. NO.	CD DE	ORDER NO.	QTY QNT	DESCRIPTION	REMARKS	DESCRIPTION	REMARKS, REMARK, REMARQUE	23.11.2004
-------------	----------	--------------	------------	-------------	---------	-------------	---------------------------	------------

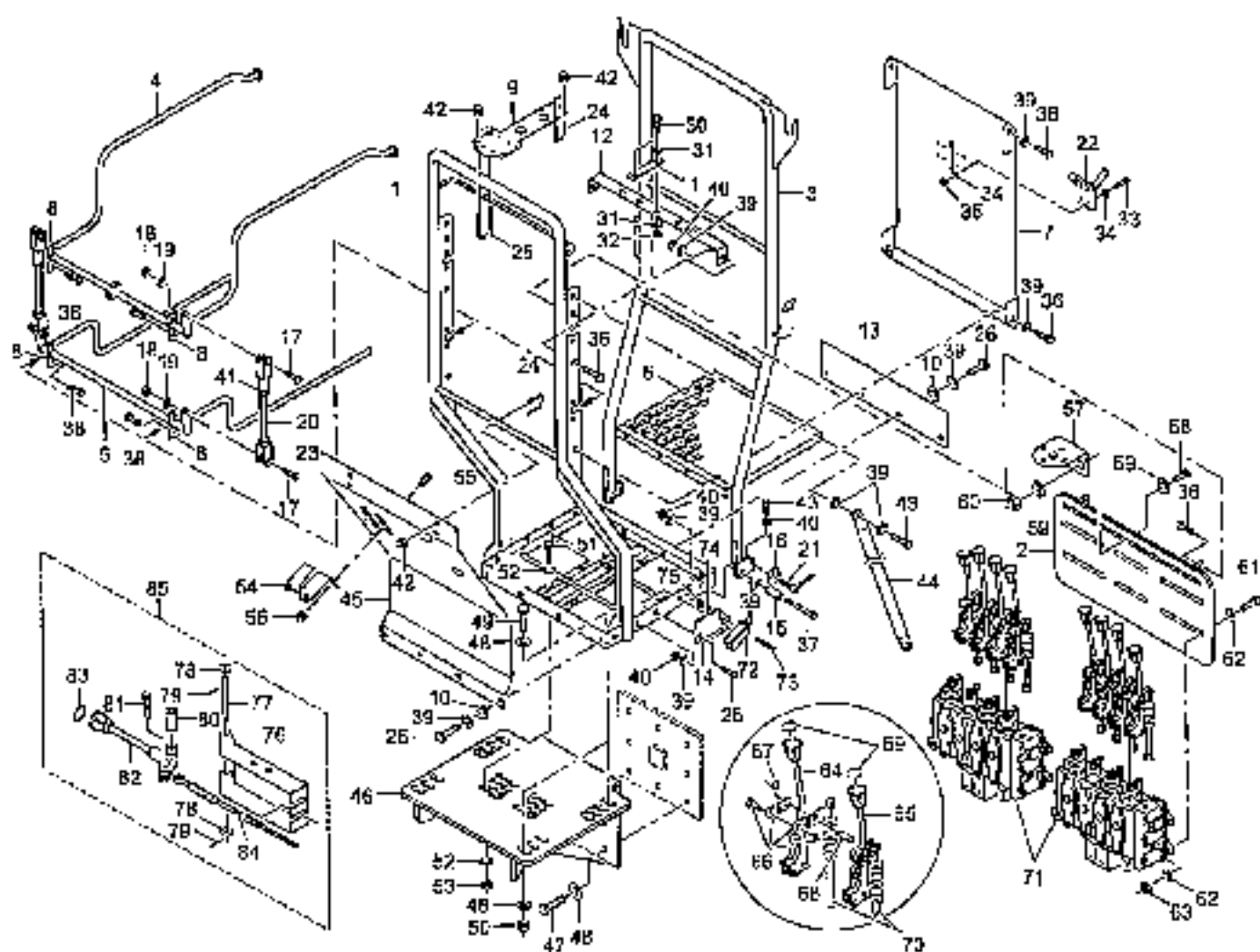
11	V	1645658	2	SCHNERS STÜTZRING	TRUCK WASHER	HOUELLE		
17		1680901	1	SCHUTZKAPPE	PROTECTIVE CAP	COFFRE PROTECTEUR		
12		0893014	6	SCHLEIF AIC	DISK AIC	DISQUE AIC		
14		0893342	-	SCHRAUBEN AIC	BOLT AIC	VIS A TETE SIX PAIS AIC		
15		6019814	1	SCHUTZBÜGEL	PROTECTING BRACKET	BRIDE DE PROTECTION		
16		0850776	4	REIFEN AIC	DISK AIC	DISQUE AIC		
17		1609214	1	GEWINDENUTZ AIC	THREADED PTF AIC	ROUILLE FILLETRE AIC		
18		1570184	2	SCHRAUBEN AIC	END AIC	ECROU A SIX PAIS AIC		
				BRISSE ALU FÜR RUSSECELE	BRACKET ALU FOR CASTING BRASS	BRASSE ALU FÜR BRASSE DE FONDERIE		



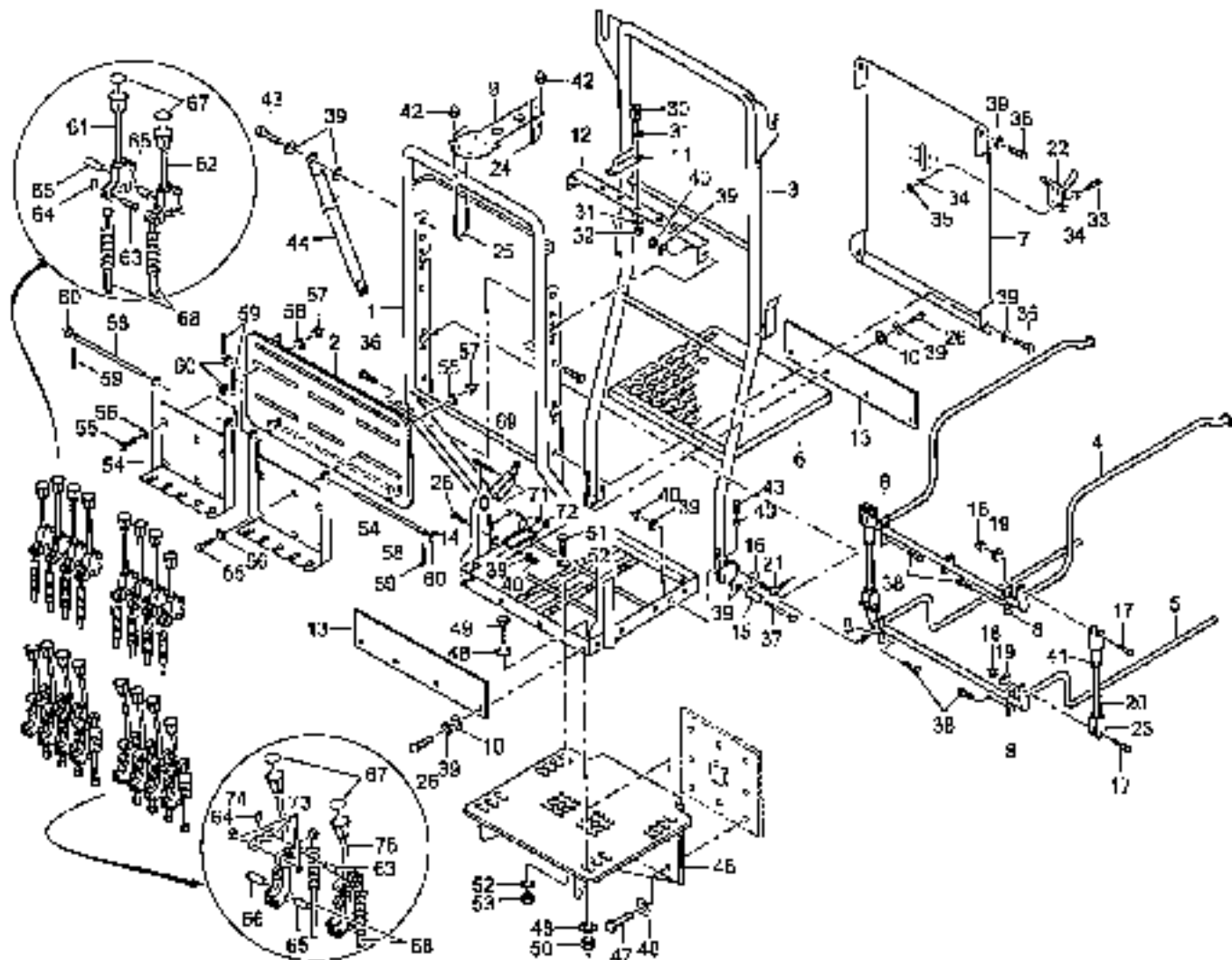
MUS. NO.	CO. OR.	ORDER NO.	SOQ. QTY.	BEZNAČENIE	DESIGNATION	DESIGNATION	REMARKS, REMARKS, REMARQUE	12.03.2003
		4074032	1	STEUERSTAND UNIT D UN NIT STEUERSTAND	CONTROL STAND WITH EXHAUST VALVE	POSTE DE COMMANDE AVEC VAPOR DE DISTRIBUTEUR	FIG. 1-44	
1		6074066	1	STEUERSTAND 57	CONTROL STAND	POSTE DE COMMANDE		
2		6074098	1	HALTERUNG	HOODING	SUPPORTE		
3		6074098	1	HALTERUNG	BRACKET	BRASER DE RETOUR		
4		6074302	1	SCHUTZBLECH	BRACKET	PROTECTOR		
5		6074302	1	SCHUTZBLECH	BRACKET	PROTECTOR		
6		6077725	1	RODERSCHRAUBE K. ROVERING	RODERSCHRAUBE	RODERSCHRAUBE		
7		6074348	1	SCHUTZBLECH	PLATE	SOLE		
8		6074348	1	RIEDEL	PLATE	SOLE		
9		6074308	1	BLECH	PLATE	SOLE		
10	V	1307068	4	SCHRAUBE STEUERUNG	LOCK WASHER	RODILLE		
11		6074376	2	BLECH	PLATE	TOUR		
12		6074302	3	BLECH	PLATE	TOUR		
13		6074532	1	BLECH	PLATE	TOUR		
14		6074401	1	BLECH	PIECE	TOUR		
15		0750381	2	DELPHIN	VALV PIPE	TOUR DE VAPOR		
16		1356343	1	SCHRAUBE A3C	DISK A3C	DISQUE A3C		
17		0893201	4	SCHRAUBE A3C	BOLT A3C	VIS A TETE SIX PANES A3C		
18		0327257	4	SCHRAUBE A3C	WASHER A3C	ECROU A SIX PANES A3C		
19		0893204	6	SCHRAUBE A3C	DISK A3C	DISQUE A3C		
20		1967415	2	GEWINDENSTANGE	THREADED ROD	TIGE FILETEE		
21		4691789	1	KLEINBLECH	LEVER	LEVIER		
22		6074500	2	VERBODERUNG	LOCKING DEVICE	BLOCAGE		
23		6074513	2	FORCHEN A3C	FORCHEN A3C	BRASCHER A3C		
24		6074531	4	RODERSCHRAUBE	VALV BRACKET	BOUCHONNEMENT DE TUYAU		
25		6074513	2	RODERSCHRAUBE	PIPE BRACKET	BOUCHONNEMENT DE TUYAU		
26		0893214	10	SCHRAUBE A3C	BOLT A3C	VIS A TETE SIX PANES A3C		
27		0893215	4	WASHER A3C	WASHER A3C	VIS A TETE SIX PANES A3C		
28		0893216	8	SCHRAUBE A3C	DISK A3C	DISQUE A3C		
29		0893214	4	RODERSCHRAUBE A3C	WASHER A3C	ECROU A SIX PANES A3C		
30		0893215	4	WASHER A3C	WASHER A3C	VIS A TETE SIX PANES A3C		



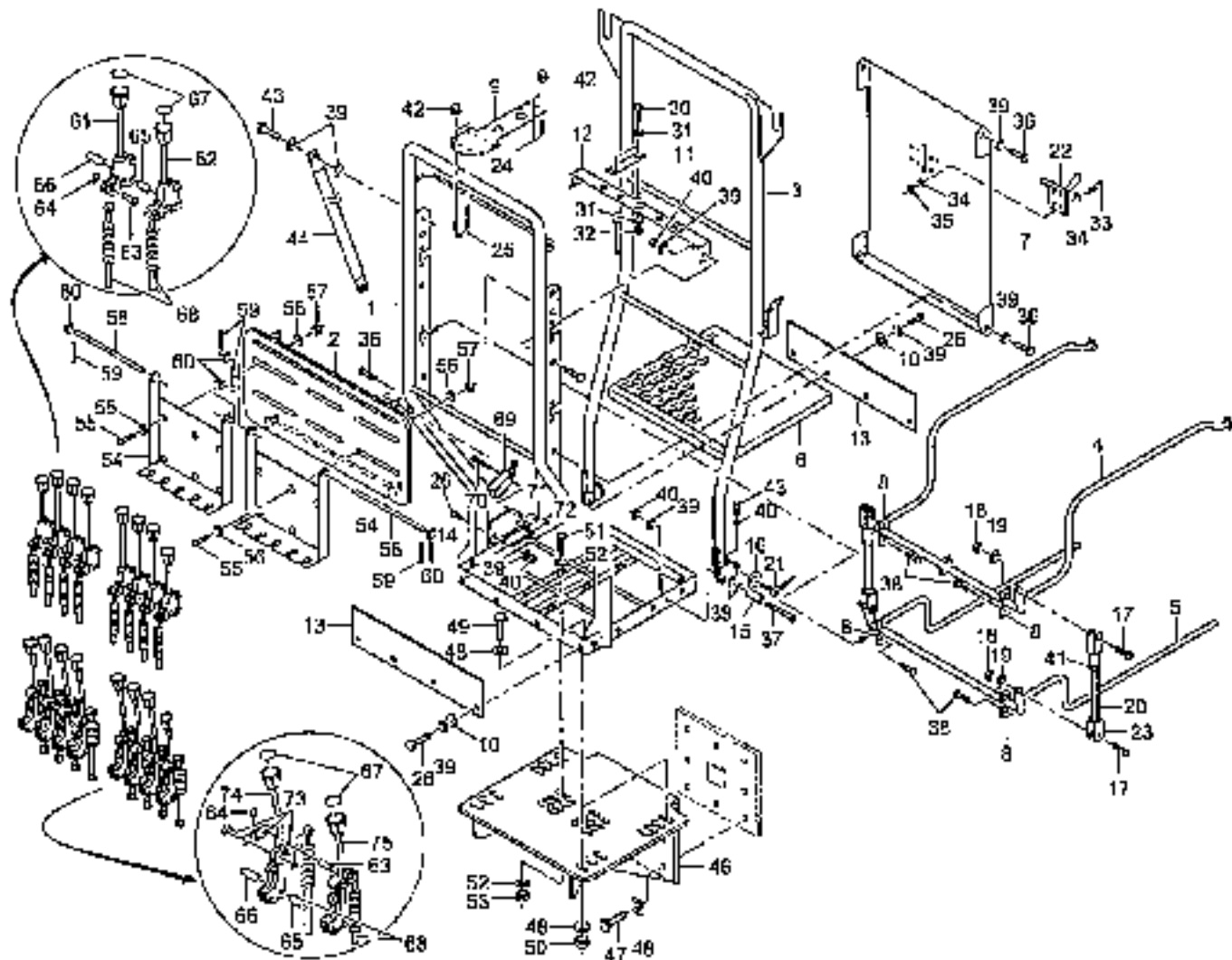
POS NO	CO DE	ORDER NO	STR QNT	REMARQUE	DESCRIPTION	DESIGNATION	REMARQUE, REMARQUE, REMARQUE	12.06.2005
34	0191042		16	SCHEQUE A3C	DISK A3C	DISQUE A3C		
35	0451178		2	SCHEKAMTRU A3C	NUY A3C	BROU A SIX PANS A3C		
36	0491176		4	SCHEKAMTRU A3C	NUY A3C	VIS A TETE SIX PANS A3C		
37	1305793		2	SCHEKAMTRU A3C	NUY A3C	VIS A TETE SIX PANS A3C		
38	0491176		4	SCHEKAMTRU A3C	NUY A3C	VIS A TETE SIX PANS A3C		
39	0441130		10	SCHEKAMTRU A3C	NUY A3C	DISQUE A3C		
40	0151167		5	SCHEKAMTRU A3C	NUY A3C	BROU A SIX PANS A3C		
41	0151156		4	SCHEKAMTRU A3C	NUY A3C	BROU A SIX PANS A3C		
42	0179565		4	SCHEKAMTRU A3C	NUY A3C	BROU A SIX PANS A3C		
43	1307076		3	SCHEKAMTRU A3C	NUY A3C	BROU A SIX PANS A3C		
44	0171464		1	SCHEKAMTRU A3C	NUY A3C	BROU A SIX PANS A3C		
45	5075574		1	BLECH	PLATE	TOLE		
46	5077465		1	SCHEKAMTRU A3C	NUY A3C	BROU A SIX PANS A3C		
47	0695283		6	SCHEKAMTRU A3C	NUY A3C	VIS A TETE SIX PANS A3C		
48	0695283		6	SCHEKAMTRU A3C	NUY A3C	VIS A TETE SIX PANS A3C		
49	1308642		4	SCHEKAMTRU A3C	NUY A3C	VIS A TETE SIX PANS A3C		
50	0151165		4	SCHEKAMTRU A3C	NUY A3C	BROU A SIX PANS A3C		
51	0893370		2	SCHEKAMTRU A3C	NUY A3C	VIS A TETE SIX PANS A3C		
52	0893374		4	SCHEKAMTRU A3C	NUY A3C	DISQUE A3C		
53	0127237		2	SCHEKAMTRU A3C	NUY A3C	BROU A SIX PANS A3C		
54	6075574		1	SCHEKAMTRU A3C	NUY A3C	BROU A SIX PANS A3C		
55	1161641		2	SCHEKAMTRU A3C	NUY A3C	VIS A TETE SIX PANS A3C		
56	0891178		2	SCHEKAMTRU A3C	NUY A3C	BROU A SIX PANS A3C		
57	6025035		1	SCHEKAMTRU A3C	NUY A3C	TOLE		
58	1161641		2	SCHEKAMTRU A3C	NUY A3C	VIS A TETE SIX PANS A3C		
59	0891174		4	SCHEKAMTRU A3C	NUY A3C	DISQUE A3C		
60	0441130		2	SCHEKAMTRU A3C	NUY A3C	BROU A SIX PANS A3C		
61	1305799		8	SCHEKAMTRU A3C	NUY A3C	VIS A TETE SIX PANS A3C		
62	0391054		10	SCHEKAMTRU A3C	NUY A3C	DISQUE A3C		
63	0127297		6	SCHEKAMTRU A3C	NUY A3C	BROU A SIX PANS A3C		
64	6074546		00	SCHEKAMTRU A3C	NUY A3C	LEVER DE COMMANDE		
65	6075485		00	SCHEKAMTRU A3C	NUY A3C	LEVER DE COMMANDE		
66	1048811		00	SCHEKAMTRU A3C	NUY A3C	TOLE DE TRANSMISSION		



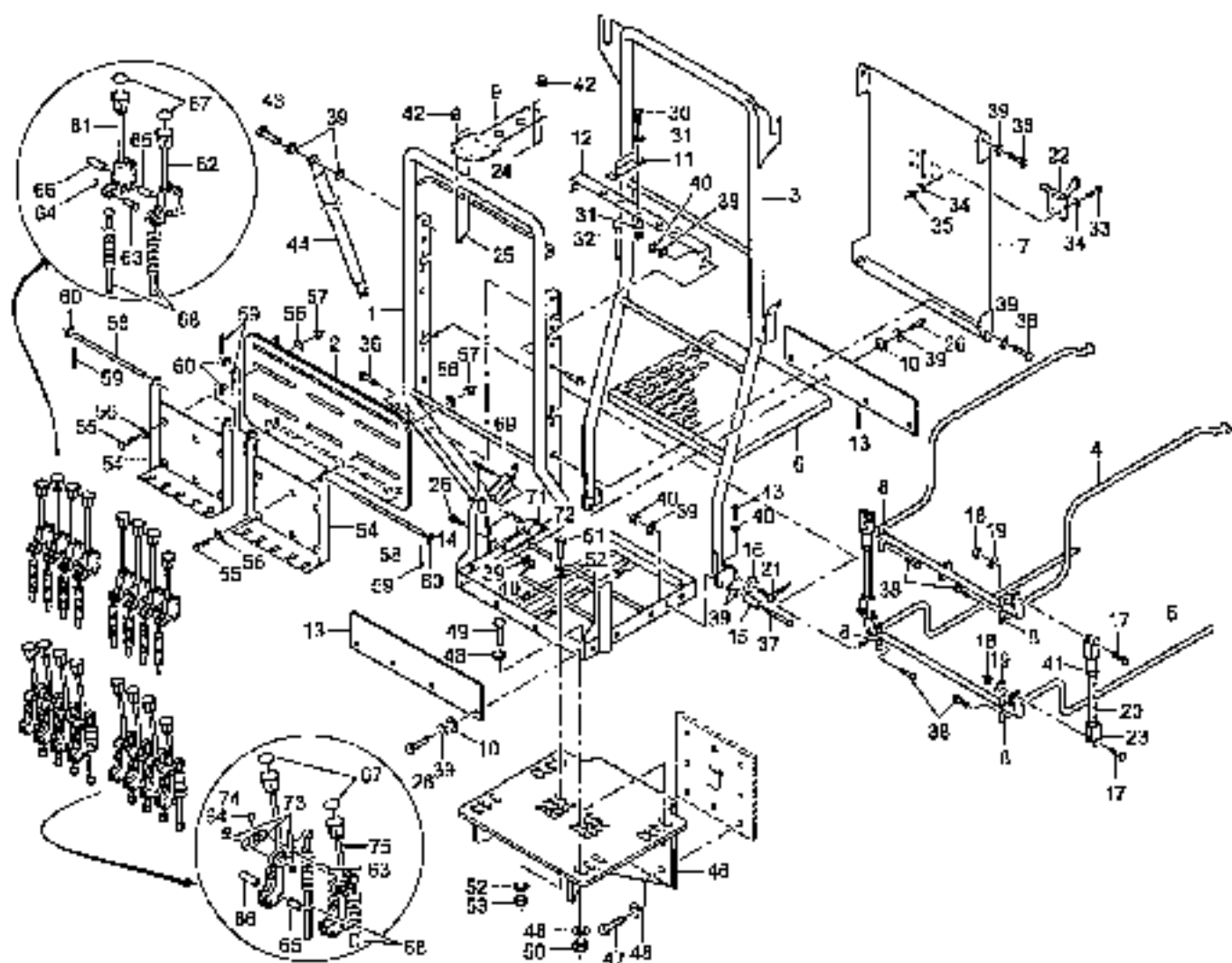
POS. NO.	CO. DC.	DESIGN NO.	STK. BEZEMENING	DESCRIPTION	DESIGNATION	RECHENING, REMARK, REMARQUE	12.04.2005
57		2687263	NR KIL-SCHLIPPERE ZN	SWITCH JEWEL-GALV	DEGRES DE SUIVRE-PL GALV		
58		2687252	NR BOLZEN ZN	PNM GALV	BULLON GALV		
59		5044609	1 SATZ SYMBOLE STEUERL	SET OF SYMBOLS	JEU DE SYMBOLE		
70		5071450	NR GUMMSCHLEIFENBETÄTIG	RUBBER JOINT ACTUAT	COMMANDE D'ARTICUL. BR CAN		
71			1 SCHALTER	CONTROL SWITCH	DISTRIBUTEUR		
72		4676027	NR SCHALTER	SWITCH	INTERRUPTEUR		EXP. PTC. N° 650.00.0... 0205
73		0467025	SB WYCHER N TRKT AUF	ALLEN SCREW A3C	VIS A SIX PR A3C		
74		0443572	SB SCHRAUBE	BUSH	BOUCHE		
75		1314956	NR SECHSKANTER AUF	WIP A3C	ECROU A SIX FACES A3C		
76		6071484	1 HALTERUNG	HOLDING	EUPPORT		
77		3243074	1 BOLZEN	PNM	BOULON		
78		0585087	2 SCHREIBE A3C	DISK A3C	DISQUES A3C		
79	V	9107146	2 SPALTE A3C	SPLIT PIR A3C	RAIPELLE PERME A3C		
80		5050303	1 DISTANZSTÜCKER	SPACER	DOUILLE ENTRETOISE		
81		2611545	1 SS-BOLZEN A3C	FRAMING PNM A3C	BELON DE CHASSIS A3C		
82		5001123	1 SCHALTER	CONTROL LEVER	LEVIER US COMMANDE		
83		0803132	1 SYMBOLE AUSGELENKTE BR	SYMBOL BALL HEAD	SYMBOLE POINTEE A BULLE		
84		6071480	1 GUMMSCHLEIFENBETÄTIG	RUBBER JOINT ACTUAT	COMMANDE D'ARTICUL. BR CAN		
85			SCHALTERSCHLEIFENBETÄTIG	SPECIAL SWITCHACT	SPECIAL VERSION		PGS. 15-81



POS. NO.	CD. DC.	ORDER NO.	STK. QTY.	BEZEICHNUNG	DESCRIPTION	DESIGNATION	REMERQUE, REMARK, REMARQUE	11 04.2005
		6074112	1	STEUERSTAND MIT 8-LEISTEN MIT AUSWAHLHEBEL FÜR KABELKABELN	CONTROL STAND WITH SELECT SWITCH CABLES	POSTE DE COMMANDE AVEC LOGEMENT CABLES BOUCHE	POS. 1-44	
1		6074054	1	STEUERSTAND 26	CONTROL STAND	POSTE DE COMMANDE		
2		6074052	1	HALTUNG	SUPPORT	SUPPORT		
3		6074035	1	HALTUNGSEBEL	BRACKET	ETRIER DE TENONNAGE		
4		6074105	1	SCHLITZBOUCHE	BRACKET	FLANCHETTTE		
5		6074028	1	SCHLITZBOUCHE	BRACKET	FLANCHETTTE		
6		6077155	1	ROHRKLEBE MIT GEWINDEN	ROUNDER	BOURNEVIS		
7		6074348	1	SCHUTZBLECH	PLATE	SOLE		
8		6074188	4	BLECH	PLATE	TOLE		
9		6074308	1	BLECH	PLATE	TOLE		
10	V	1307063	6	SCHLOSS SICHERUNG	LOCK WHEEL	ROTORILLE		
11		6074375	2	BLECH	PLATE	TOLE		
12		6074323	1	BLECH	PLATE	TOLE		
13		6074053	1/2	BLECH	PLATE	TOLE		
14		6074101	1	BLECH	PLATE	TOLE		
15		6752281	2	ÖLSTREIF	OIL PAPE	TUYAU D'ORIGINE		
16		1356041	1	SCHEIBE A30	DISK A30	DISQUE A30		
17		0893202	4	ABSCHREIBER A30	BODY A30	VIE A TETE SIX RANG A30		
18		0027257	4	RECHENKOPF A30	MRP A30	FRON A SIX RANG A30		
19		0853054	4	SCHRIEF A30	DESK A30	DESQUE A30		
20		1567455	2	GEWINDENSTANGE	THREADED ROD	TIGE FILETEE		
21		4641104	1	HEBEL	LEVER	LEVIER		
22		6074500	1	VERBREMSSUNG	LOCKING DEVICE	BLOCAGE		
23		0111114	4	WÄRMELÖT A30	FORKEND A30	FOURCHETTE A30		
24		6074504	4	WÄRMELÖT	PIPE BRACKET	FOURCHETTE DE TUYAU		
25		6074505	2	WÄRMELÖT	PIPE BRACKET	FOURCHETTE DE TUYAU		
26		0893204	10	SCHEIBE A30	DISK A30	VIE A TETE SIX RANG A30		
27		0399140	4	WÄRMELÖT A30	FRON A30	VIE A TETE SIX RANG A30		
28		0893076	5	SCHRIEF A30	DISK A30	DISQUE A30		
29		0893151	4	RECHENKOPF A30	MRP A30	FRON A SIX RANG A30		
30		0454751	4	WÄRMELÖT A30	FRON A30	VIE A TETE SIX RANG A30		



NUM. PART.	QU.	NUMER. DES.	SYM.	REVISIONS	DESCRIPTION	REMARKS	REVISIONS, REVISIONS, REVISIONS	12-01-2025
34	0893041	14	SCHEIBES A3C	DISK A3C	DISQUE A3C			
35	0893176	5	SECHS-QUINZE A3C	DISK A3C	DISQUE A3C			
36	0894218	8	SECHS-QUINZE A3C	DISK A3C	DISQUE A3C			
37	1309751	1	SECHS-QUINZE A3C	DISK A3C	DISQUE A3C			
38	0894256	8	SECHS-QUINZE A3C	DISK A3C	DISQUE A3C			
39	0063110	10	SECHS-QUINZE A3C	DISK A3C	DISQUE A3C			
40	0891167	5	SECHS-QUINZE A3C	DISK A3C	DISQUE A3C			
41	0891156	6	SECHS-QUINZE A3C	DISK A3C	DISQUE A3C			
42	0375306	4	RETRACTEUR CP	RETRACTEUR CP	RETRACTEUR CP			
43	1307670	3	SECHS-QUINZE A3C	DISK A3C	DISQUE A3C			
44	6077164	1	NOUVEAU-RETRACTEUR F (P)	RETRACTEUR	RETRACTEUR			
46	6077165	1	CONSOLE F (UNI-P) POSI	BRACKET	BRACKET			
47	0891171	8	SECHS-QUINZE A3C	DISK A3C	DISQUE A3C			
48	0251047	8	SECHS-QUINZE A3C	DISK A3C	DISQUE A3C			
49	1136043	4	SECHS-QUINZE A3C	DISK A3C	DISQUE A3C			
50	0352165	4	SECHS-QUINZE A3C	DISK A3C	DISQUE A3C			
51	0591372	7	SECHS-QUINZE A3C	DISK A3C	DISQUE A3C			
52	0591054	4	SECHS-QUINZE A3C	DISK A3C	DISQUE A3C			
53	0127297	7	SECHS-QUINZE A3C	DISK A3C	DISQUE A3C			
54	5374015	2	RETRACTEUR	RETRACTEUR	RETRACTEUR			
55	0894472	6	SECHS-QUINZE A3C	DISK A3C	DISQUE A3C			
56	0095054	12	SECHS-QUINZE A3C	DISK A3C	DISQUE A3C			
57	1699716	6	SECHS-QUINZE A3C	DISK A3C	DISQUE A3C			
58	5874125	2	SECHS-QUINZE A3C	DISK A3C	DISQUE A3C			
59	1623556	4	SECHS-QUINZE A3C	DISK A3C	DISQUE A3C			
60	0891171	8	SECHS-QUINZE A3C	DISK A3C	DISQUE A3C			
61	1040167	08	SECHS-QUINZE A3C	DISK A3C	DISQUE A3C			
62	1045023	08	SECHS-QUINZE A3C	DISK A3C	DISQUE A3C			
63	2657253	08	SECHS-QUINZE A3C	DISK A3C	DISQUE A3C			
64	2657257	08	SECHS-QUINZE A3C	DISK A3C	DISQUE A3C			
65	6074151	08	SECHS-QUINZE A3C	DISK A3C	DISQUE A3C			
66	6050301	08	SECHS-QUINZE A3C	DISK A3C	DISQUE A3C			
67	6044609	08	SECHS-QUINZE A3C	DISK A3C	DISQUE A3C			



POS	CC	ORDRE	SYM	REPERENCING	DESCRIPTION	DESIGNATION	REMARQUES, REMARQUE, REMARKS	13.04.2005
140.	26	NO.	OUT					
68	5371490	NE		GUMMIGELLENKNEBENTASTIC	RUBBER JOINT ACTUATOR	COMMANDE D'ARRÊT DEU DE CAD		
69	4676337	NE		SCHALTER	SWITCH	INTERUPTEUR		
70	3467025	NE		AVLSER N TST7 A1C	PLATE SCREW A1C	VIS N TST7 DE A1C		
71	3443572	NE		SCHLEIF	DISK	DISQUE		
72	1331850	NE		SECHSSEITIGES RAY	WHT A1C	BORD A SIX FACES A1C		
73	3613033	NE		BEDECKUNGSGRUECK	COUVERSON PLATE	PLATE DE PROTECTION		
74	6074548	NE		SCHALTLEHNE	CONTROL LEVER	LEVIER DE COMMANDE		
75	6675403	NE		SCHALTLEHNE	CONTROL LEVER	LEVIER DE COMMANDE		

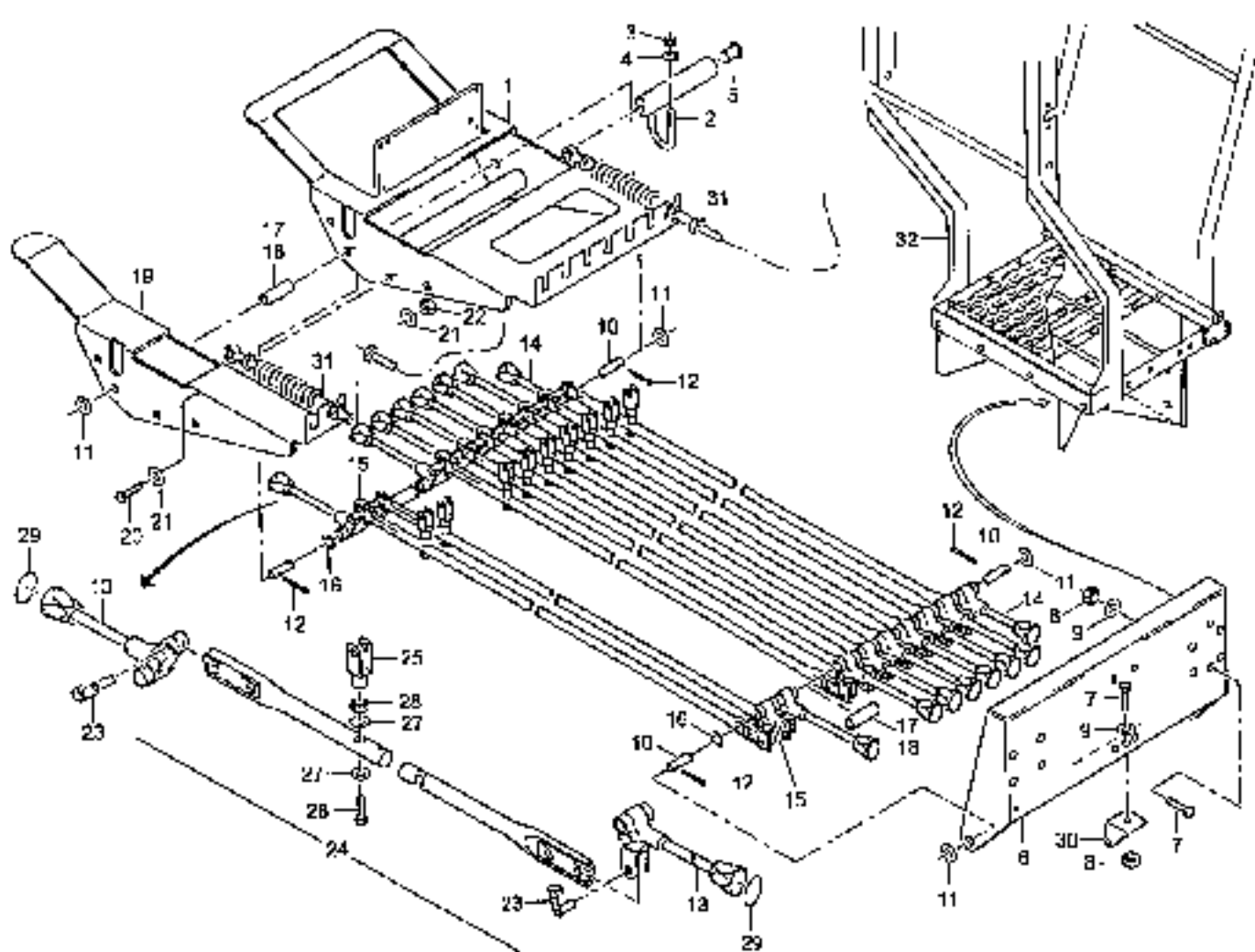
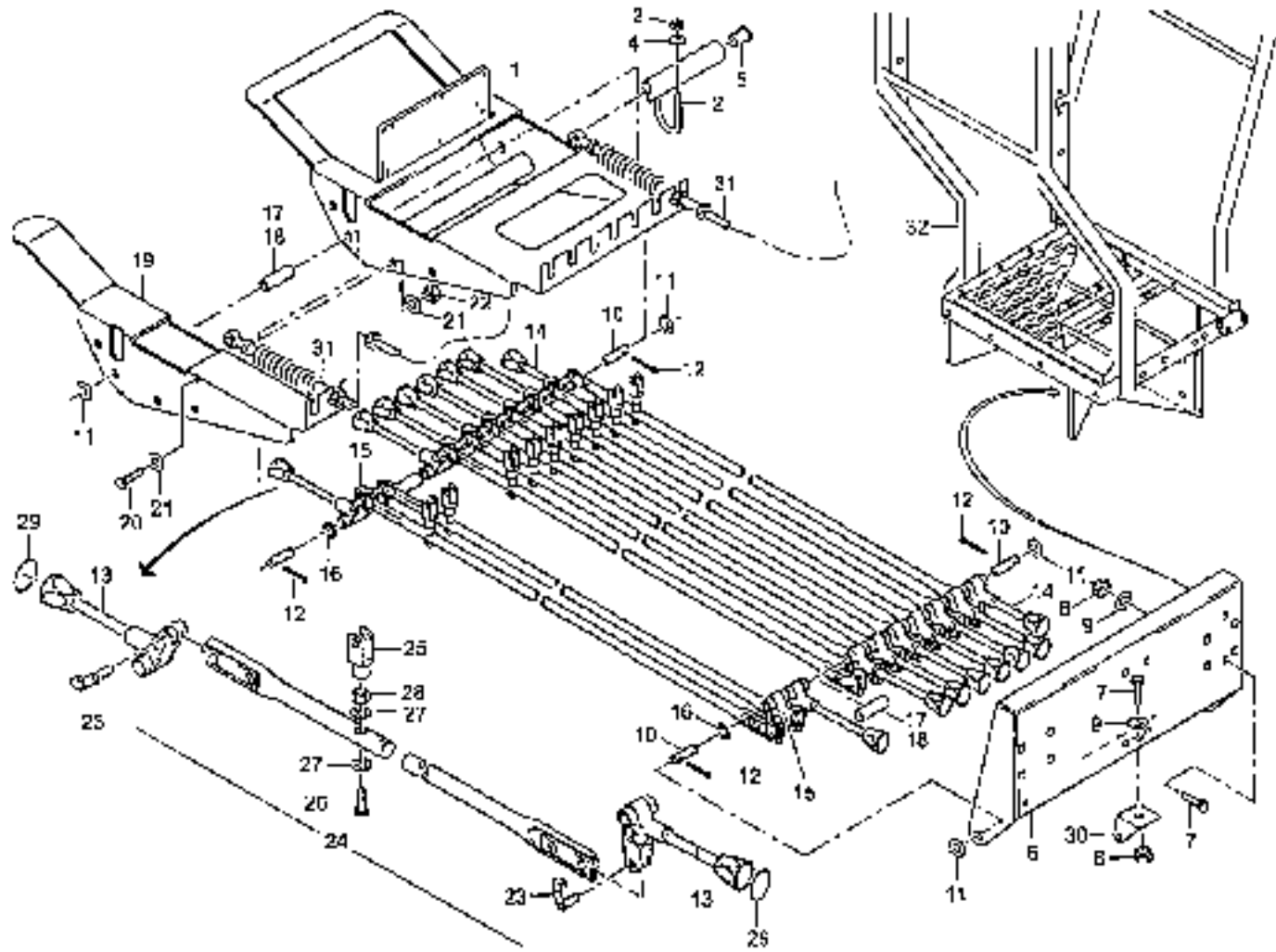
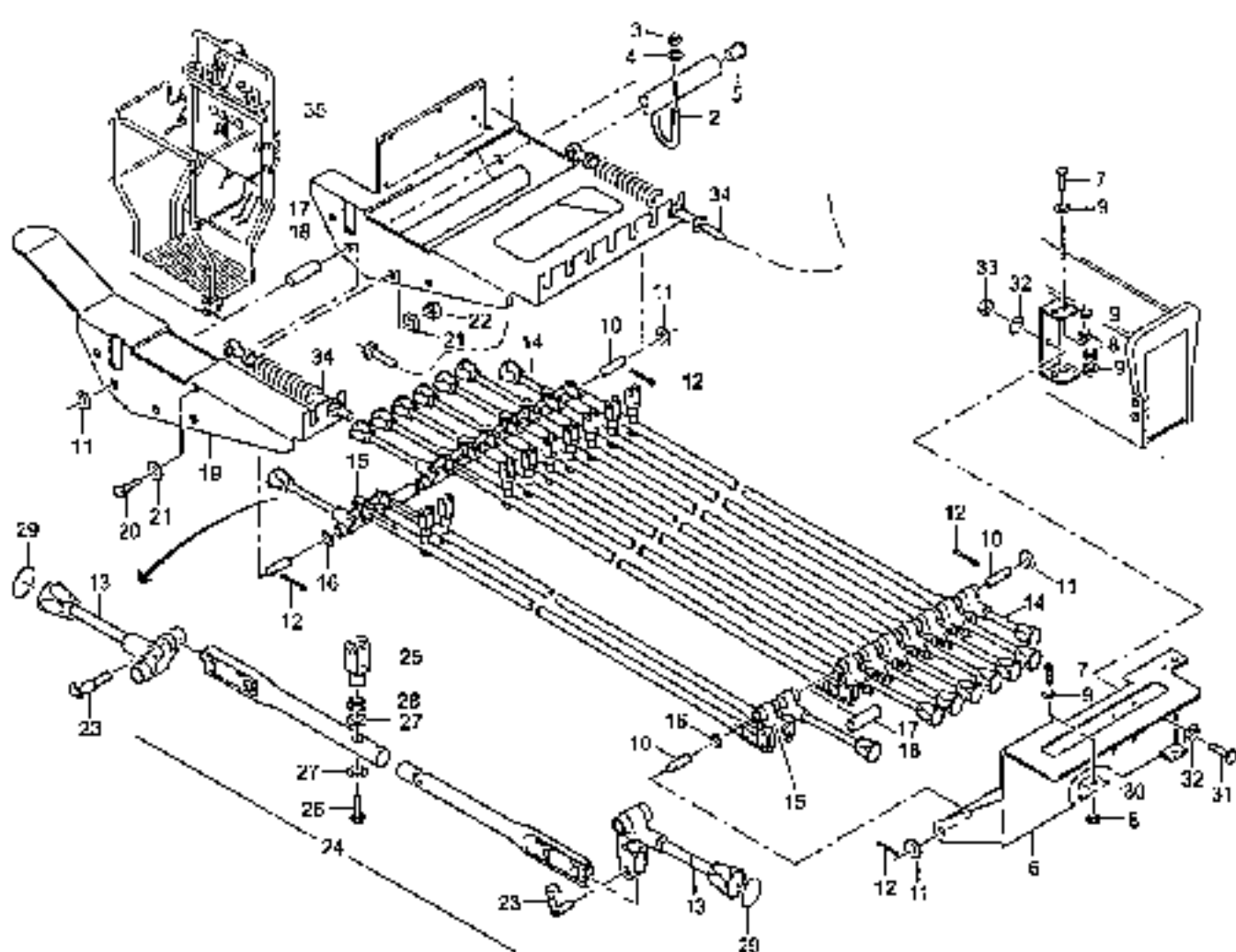


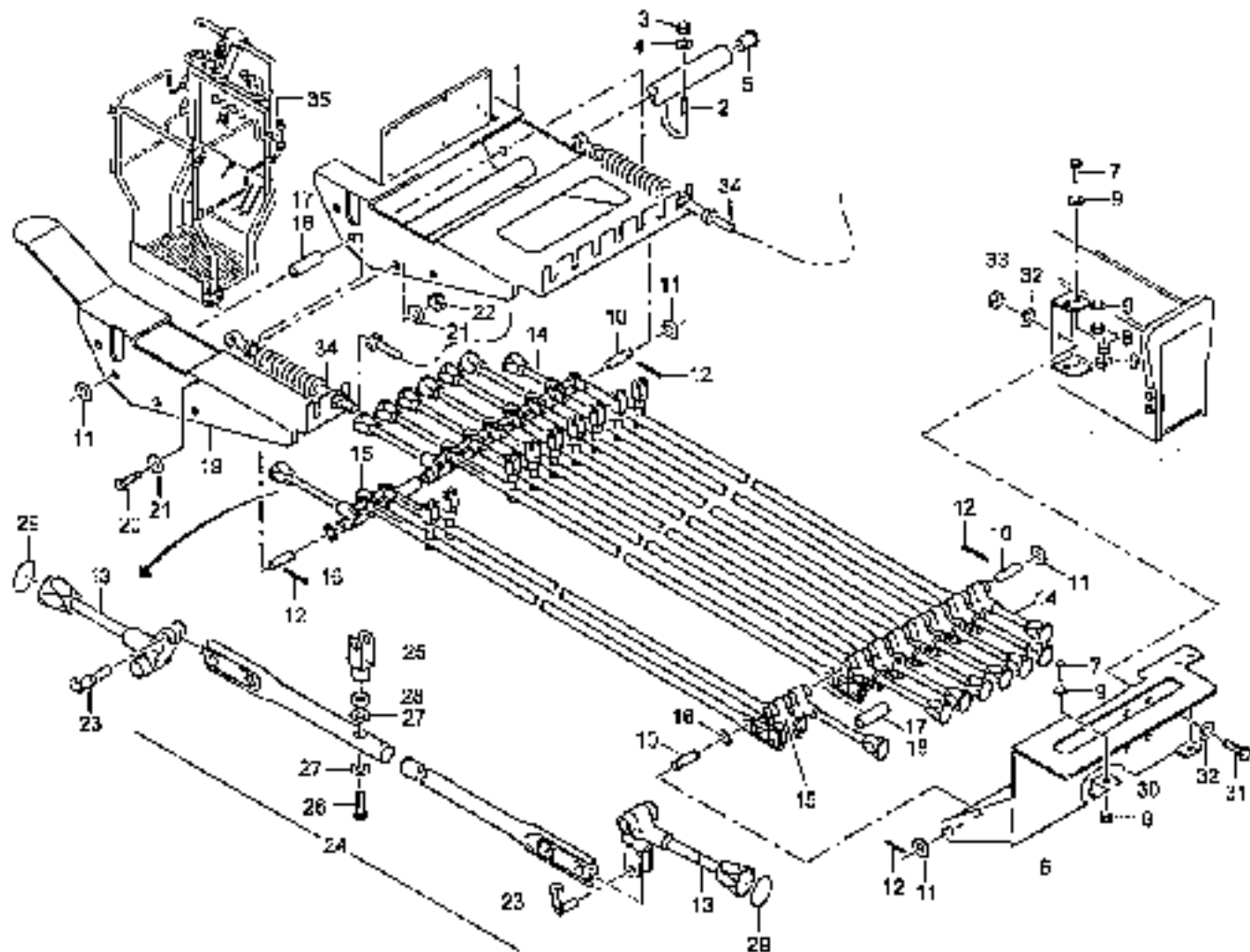
FIG. NO.	CO. NO.	ORIG. NO.	MTK QNT	RELEVEMENTS	DESCRIPTION	DESIGNATION	REPERCUSSION SUR LE PRIX	26.04.2005
				SCHEMEREINRICHTUNG FOR 175.2-165.2	CONTROL EQUIPMENT FOR 125.2-165.2	INSTALLATION DE CONSOLE POUR 125.2-165.2	UNE P-V-D/3 1000.127.90 91 1-8 EACH/POUR/POUR	
1	6052232	1	1	BRACKETHALTER	BRACKET HOLDER	FRONT-CONSOLE BRACKET		
2	2310065	1	1	BOLLE	WALNUT	FRONT A SIX PANS A3C		
3	1639950	4	4	BECKENKAPPE A3C	DISK A3C	DISQUE A3C		
4	0495054	4	4	SCHLEIB A3C	DISK A3C	DISQUE A3C		
5	1580591	1	1	BRACKETKAPPE	BRACKET COVER	COIFFE PROTECTRICE		
6	6078079	1	1	BRACKETPLATE 57 U L	BRACKET PLATE	PLAQUE DE CONSOLE	10 X 3 X 43	
6	6078114	1	1	BRACKETPLATE 77 U L	BRACKET PLATE	PLAQUE DE CONSOLE	18 X 3 X 41	
7	0391254	4	4	SCHRAUBER A3C	BOLT A3C	VIS A TETE SIX PANS A3C		
8	0353267	4	4	BECKENKAPPE A3C	NUT A3C	FRONT A SIX PANS A3C		
9	0465138	7	7	SCHLEIB A3C	DISK A3C	DISQUE A3C		
10	1245302	2	2	RODLEN PERVA BC	FRN PERVA BC	ROTOR PERVA BC		
11	0891007	4	4	SCHRAUBER A3C	BOLT A3C	DISQUE A3C		
12	0805445	4	4	SELIN?	SPLIT PIN	COUILLON PERMAN		
13	3200123	16	16	SCHALTERHEBEL	CONTROL LEVER	LEVIER DE COMMANDE		
14	0041516	2	2	SCHALTERHEBEL 81 KN 205	CONTROL LEVER W/ 81 KN	LEVIER COM. 81 KN 205		
15	6075020	2	2	SCHALTERHEBEL 81 KN 205	CONTROL LEVER W/ 81 KN	LEVIER COM. 81 KN 205		
16	6050297	10	10	SCHRAUBER	WALNUT	DISQUE		
17	5090101	10	10	BECKENKAPPE	SPACER	COUILLON ENTROUSE		
18	5074259	10	10	BECKENKAPPE	SPACER	COUILLON ENTROUSE		
19	5074450	1	1	KONSOLE	BRACKET	CONSOLE		
20	1621867	1	1	SCHRAUBEN A3C	NUT A3C	VIS A TETS SIX PANS A3C		
21	0353119	4	4	SCHRAUBER A3C	DISK A3C	DISQUE A3C		
22	0399750	2	2	BECKENKAPPE A3C	NUT A3C	FRONT A SIX PANS A3C		
23	2611949	10	10	ED BOLLEN A3C	COUILLON PIN A3C	BOULON DE TRAFIC A3C		
24	6078163	10	10	SCHRAUBEN 1 SCHTEL	CONTROL PIN	TRIP DE COMMANDE		100.26-26
25	1506451	10	10	CASEKAPPE A3C	FORKHOLD A3C	FOURCHETTE A3C		
26	1363501	10	10	BECKENKAPPE A3C	BOLT A3C	VIS A TETE SIX PANS A3C		
27	0863118	10	10	SCHLEIB A3C	DISK A3C	DISQUE A3C		
28	0893157	10	10	BECKENKAPPE A3C	NUT A3C	FRONT A SIX PANS A3C		
29	6046009	2	2	SACH STANGE STEUER	SET OF SYMBOLS	SET DE SYMBOLE		



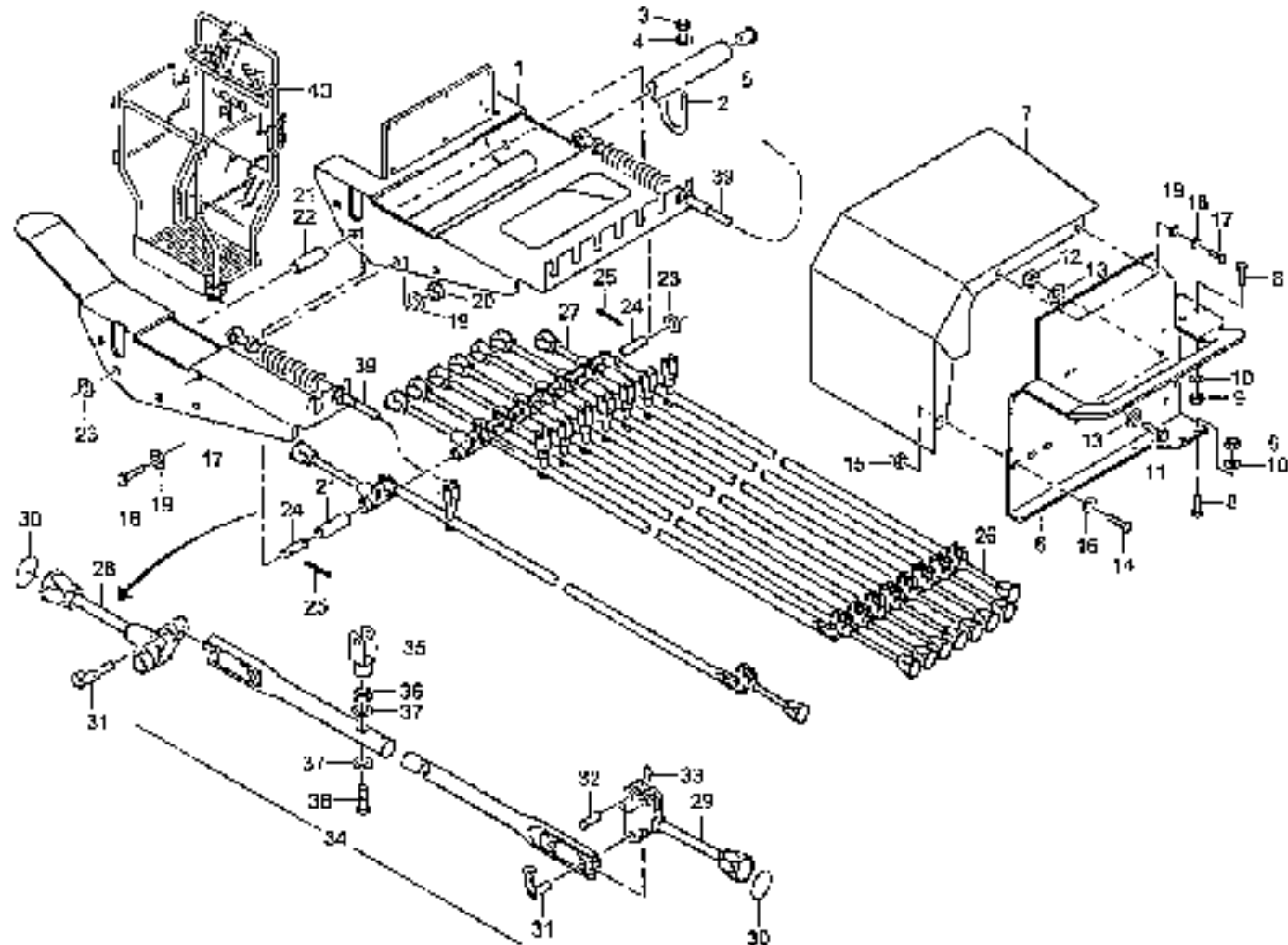
POS. NO.	CO. OR. NO.	ORDER NO.	STR. CAT.	BEZUGSNUMM.	DESCRIPTION	DESIGNATION	REMARKS, REMARKS, REPARTEIL	16. 04. 1953
10		3070274	1	STUETZENBLK.	THRUST BLOCK	BOJERBE BLK 1000		
31		1071488		FÜR GUMMIKONTAKTSTREIFEN	RUBBER CONTACT STRIP	BOJERBE BLK 1000		
32				STEUERSTAND UNF-P	CONTROL STAND UNF-P	BOJERBE BLK 1000		



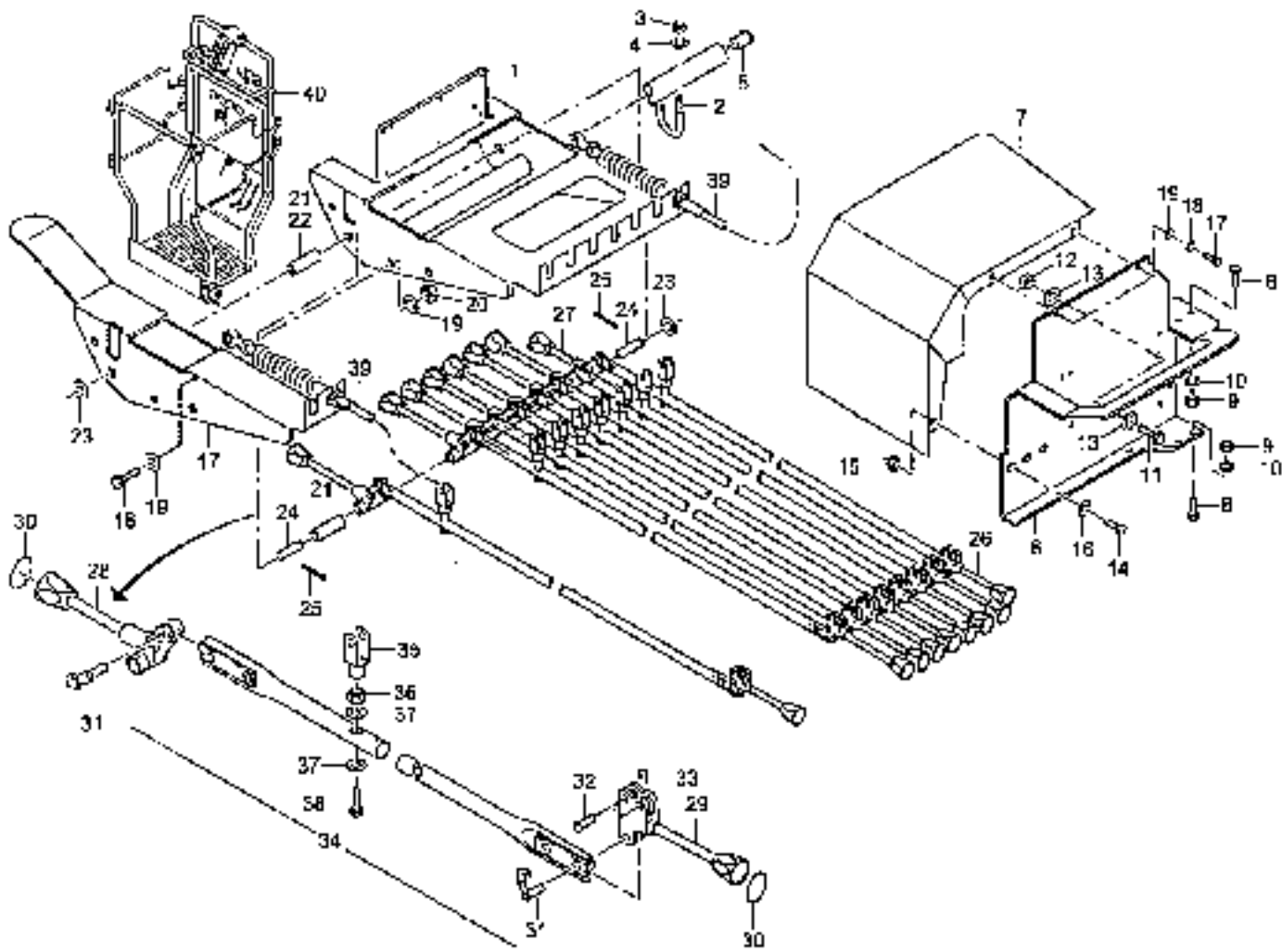
POS. NO.	CC. DE	CHASS. NO.	SER. N°/SERIAL QIN'	DESCRIPTION	DESIGNATION	EXTENSION, REMARQUE, RE.MARQUE	25 01 2005
				STYRKREFTBREMSE ELE. BE.2-165.2	CONTROL EQUIPMENT FOR 25.2-165.2	INSTALLATION DE COMMANDE POUR 05.2-165.2	
						UNI-P-V-1/1 TRIP. C.C. NO. 6. 1-9 EACH/POUR/PIÈCES	
1		5075117	1	KONSOLEBRÜCKER F. UND	BRACKET HOLDER	BOUCLE-BOUCLE	
2		3313005	1	BUSSEL	BRACKET	ÉLÉMENTS	
3		1639380	4	BECHERANFANG A3C	INIT A3C	BOUCLE A SIX PAIS A3C	
4		0891054	4	SCHLEIFE A3C	DISK A3C	DISQUE A3C	
5		1633991	1	BECHERANFANG	PROTECTOR EXP	ENTREE PROTECTEUR	
6		6073370	1	KONSOLEBRÜCKER KPL	BRACKET PLATE	PLAQUE DE BOUCLE	
4		NO.14614	1	KONSOLEBRÜCKER KPL	BRACKET PLATE	PLAQUE DE CONSOLE	NUM. PUN. POUR 3.3-FACE FOLD.FLIS FOR FOR, POUR 1-FACE, FOLD, POTS
7		0594224	1	SCHLEIFE A3C	DISK A3C	DISQUE A SIX PAIS A3C	
8		0593151	3	BECHERANFANG A3C	INIT A3C	BOUCLE A SIX PAIS A3C	
9		0663118	6	SCHLEIFE A3C	DISK A3C	DISQUE A3C	
10		3246502	2	BECHERANFANG	INIT FS/SH IC	BOUCLE INIT/SH IC	
11		0893087	4	SCHLEIFE A3C	DISK A3C	DISQUE A3C	
12	V	0805449	4	SCHLEIFE	SPLY PIN	DOUVILLE PÉRIER	
13		1201123	14	SCHLEIFE	CONTROL COVER	BOUCLE DE COMMANDE	
14		1041538	2	SCHLEIFE 2 24 KRA	CONTROL LEVER N BUT 25	LEVIER COM. AV. BUT COURT	
15		0075520	2	SCHLEIFE 3 24 KRA	CONTROL LEVER NO BUT 5	LEVIER COM. ARRE. BUT. COUR.	
16		0050297	NO	SCHLEIFE	DISK	DISQUE	
17		0050501	NO	BECHERANFANG	SPACER	BOUCLE PROTECTEUR	10 x 3 x 40
18		0074153	NO	BECHERANFANG	SPACER	BOUCLE PROTECTEUR	18 x 1 x 20
19		0075450	1	KONSOLE	BRACKET	BOUCLE	
20		1401961	1	SCHLEIFE A3C	INIT A3C	DISQUE A SIX PAIS A3C	
21		0203115	6	SCHLEIFE A3C	DISK A3C	DISQUE A3C	
22		0299763	3	BECHERANFANG A3C	INIT A3C	BOUCLE A SIX PAIS A3C	
23		2611545	NO	US-BOUCLE A3C	CHARGING PIN A3C	BOUCLE DE CHARGE A3C	
24		0078163	NO	SCHLEIFE L. EINPTEL	CONTROL TUBE	TUBE DE COMMANDE	POS.24.28
25		0064451	NO	GRABELKOPF A3C	CONTROL A3C	FOURCHETTE A3C	
26		1196207	NO	BECHERANFANG A3C	BOLT A3C	VIS A TETE SIX PAIS A3C	
27		0861138	NO	SCHLEIFE A3C	DISK A3C	DISQUE A3C	
28		0893367	NO	BECHERANFANG A3C	INIT A3C	BOUCLE A SIX PAIS A3C	
29		0044609	2	SCHLEIFE STEUER	KEY OF SYMBOLS	BOUCLE DE SYMBOLE	



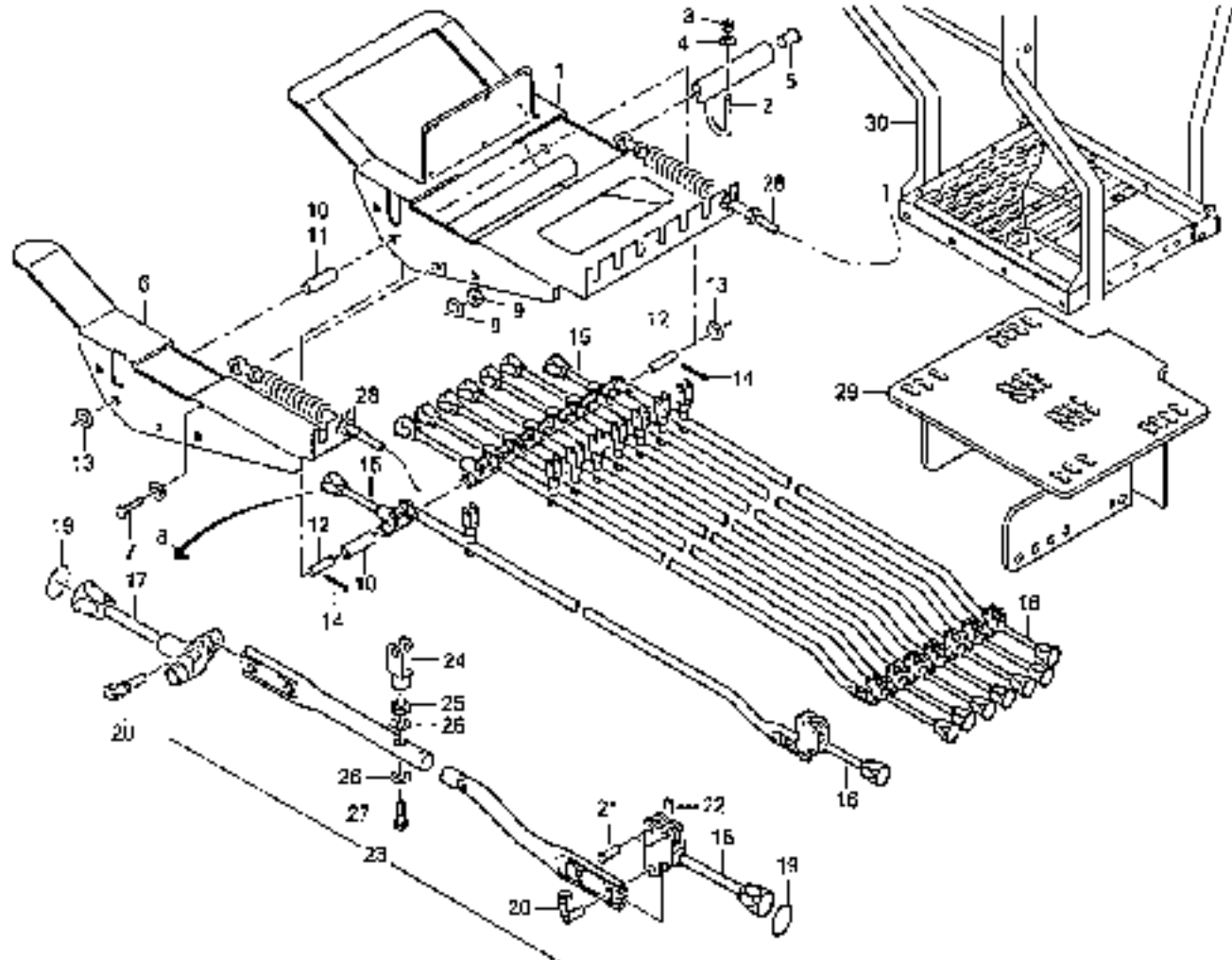
POS NO.	CD DE	ORDER NO.	SYM SYM	REMARKS	DESCRIPTION	DESIGNATION	REMARKS, DESIGN, REFERENCE	20.04.2005
30		3079374	1	SCHUBWINKEL	THRUST BLOCK	EQUERRE D'APPUI		
31		2693372	2	SCHNEURWISSEL R3C	ROLY R3C	VIS A TETE SIX PANS R3C		
32		2693374	2	SCHNEIBE R3C	DISK R3C	DISQUE R3C		
33		2693373	1	SCHNEURWISSEL R3C	R3C R3C	SCHNUR A SIX PANS R3C		
34		1071463	10	GUMMIGEL-SCHNURSTYRUNG	RUBBER JOINT ACTUAT	COMMANDE DIFFERENTIELLE DE CAD		
35				STEUERSTAND UNIT-B	CONTROL STAND UNIT-B	POSTE DE COMMANDE UNIT-B	TAC. FIG. PLAN. 040.127.50.1...3009	



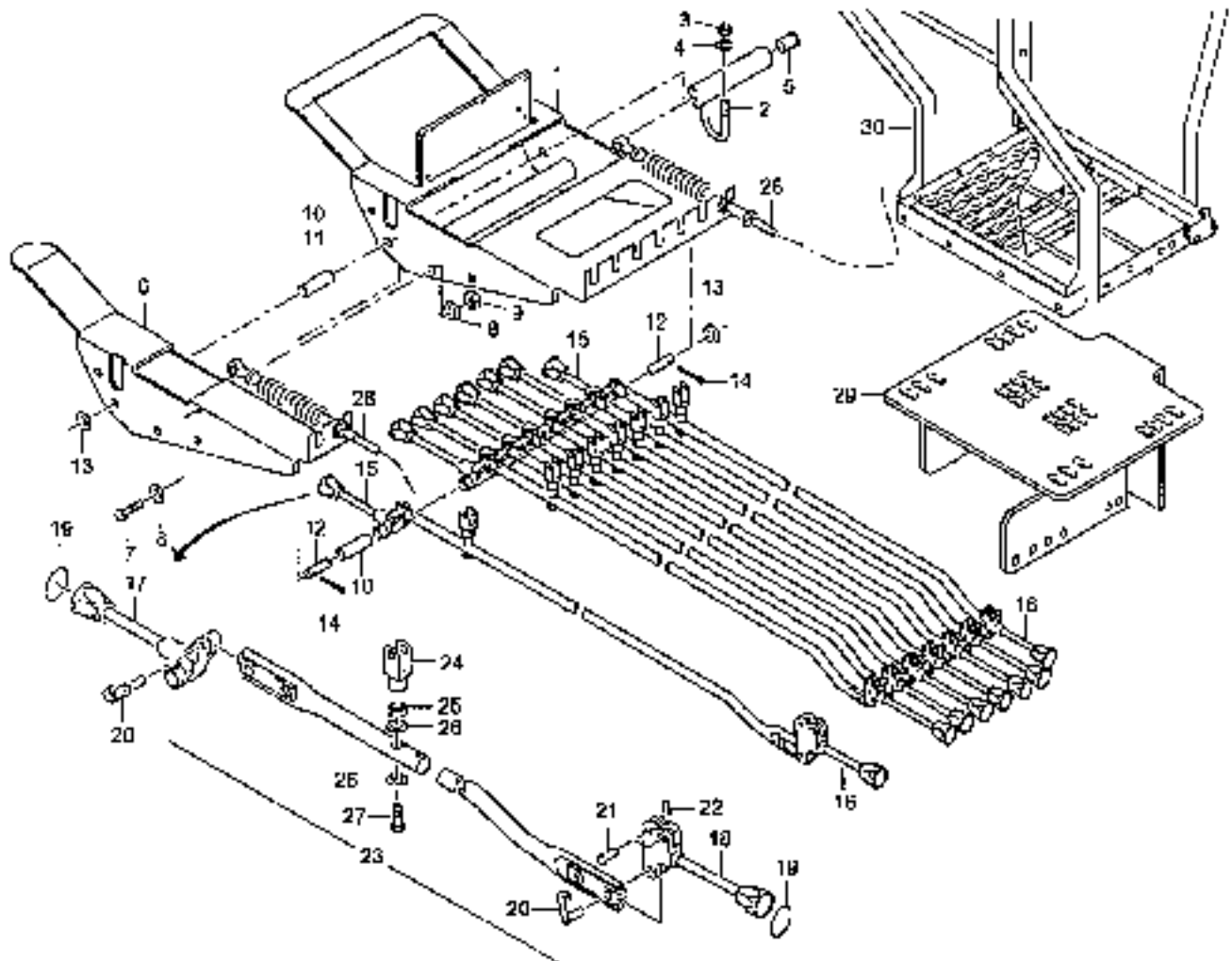
POS. NO. NO. CC	UNTER NO.	STK. BEZÜHRUNG UNIT	DESCRIPTION	DESCRIPTION	REMARKS / REMARQUE	26.04.2005
		STEUERLEISTUNG P/N 85 2-145.2	CONTROL POWERED P/N 85.2-145.2	INSTALLATION DE MANÈGE P/N 85 2-145.2	UFI 2-2-174 1003.127.90.91 1. U. C. C. C. C. C. C. C. C.	
1	601617	1 SCHÜTTLEBAUSEN K 100	BRACKET HOLDER	BOULÉ-COISELÉ		
2	2310005	1 BÜSCHEL	BRACKET	FOURCHETTE		
3	1455390	4 SCHRAUBEN A3C	NUY A3C	ECROU A SIX PANES A3C		
4	0851054	4 SPREITZE A3C	DISK A3C	DISQUE A3C		
5	1450091	1 SCHUTZHAUBE	PROTECTING CAP	COUVERTE PROTECTEUR		
6	6048642	1 VERHÄLTSNISBLE 5F-7F	VALVE BRACKET	COUSINET DE Soupape	FILM, FOR. FOUR 5-7 PAGE. FOLD. FOLIO	
6	ACN1464	1 VERHÄLTSNISBLE 4F	VALVE BRACKET	COUSINET DE Soupape	FILM, FOR. FOUR 5 PAGE. FOLD. FOLIO	
7	6048642	1 SCHUTZHAUBE 5F-7F	PROTECTING HOOD	CAPOUT PROTECTEUR	FILM, FOR. FOUR 5 7 PAGE. FOLD. FOLIO	
7	6051265	1 SCHUTZHAUBE 9F	PROTECTING HOOD	CAPOUT PROTECTEUR	FILM, FOR. FOUR 9 PAGE. FOLD. FOLIO	
8	1070216	9 SCHRAUBEN A3C	BOLT A3C	VIS A TÊTE SIX PANES A3C		
9	1692147	4 SCHRAUBEN A3C	NUY A3C	ECROU A SIX PANES A3C		
10	0851110	4 SCHREIBE A3C	DISK A3C	DISQUE A3C		
11	0893272	1 SCHRAUBEN A3C	BOLT A3C	VIS A TÊTE SIX PANES A3C		
11	1699190	1 SCHRAUBEN A3C	NUY A3C	ECROU A SIX PANES A3C		
11	0893054	2 SCHREIBE A3C	DISK A3C	DISQUE A3C		
11	0893203	1 SCHRAUBEN A3C	BOLT A3C	VIS A TÊTE SIX PANES A3C		
15	1692190	1 SCHRAUBEN A3C	NUY A3C	ECROU A SIX PANES A3C		
16	0851054	3 SPREITZE A3C	DISK A3C	DISQUE A3C		
17	6016430	3 BÜSCHEL	BRACKET	COISELÉ		
18	1611967	3 SCHRAUBEN A3C	BOLT A3C	VIS A TÊTE SIX PANES A3C		
19	0851110	4 SPREITZE A3C	DISK A3C	DISQUE A3C		
20	0139760	3 SCHRAUBEN A3C	NUY A3C	ECROU A SIX PANES A3C		
21	6050502	PH DISTANZBOHRER	SPACER	DOUILLE BRITANNIQUE	18 X 3 X 42	
22	6074154	NO DISTANZBOHRER	SPACER	DOUILLE BRITANNIQUE	18 X 3 X 24	
23	0893087	2 SCHREIBE A3C	DISK A3C	DISQUE A3C		
24	1300194	1 SPREITZEN	PCN	BOULON FEMME PCN	FÜR. FOR. FOUR 5-7 PAGE. FOLD. FOLIO	
24	1346602	1 BOLZEN PERVAH BC	PCN PERVAH BC	BOULON PERVAH PCN	FÜR. FOR. FOUR 5 PAGE. FOLD. FOLIO	
24	0891449	2 SPILANT	SPULY VAN	MOULINETS FEMME		
26	1045523	1 SCHALTHEBEL 3. 201 K25	CONTR LEVER 3. 201 SH	LEVIER CONTR 3V 201 COURT		
27	1041110	1 SCHALTHEBEL 6. 101 K25	CONTR LEVER 6. 101 SH	LEVIER CONTR 6V 101 COURT		
https://cranemanuals.com						
STEUERLEISTUNG UNF-2-2-1 1003.127.90.90.		CONTROL POWERED 1003.127.90.90.		INSTALLATION DE MANÈGE 1003.127.90.90.		UFI 2-2-174 1003.127.90.91



MAS. NO.	LU. DE.	NUMER. NO.	SYM. UNIT.	BEZEMENING	BESCHRIJVING	DESIGNATION	BEZEMENING, POSITIE, AANSLUITING	DE. 01.2005
20		3501133	NB	SCHAKTHERBEL	CONTROL LEVER	LEVIER DE COMMANDE		
19		3501157	NB	SCHAKTHERBEL	CONTROL LEVER	LEVIER DE COMMANDE		
18		6000009	?	SYMBOLEN STEUER	SYM OF SYMBOLS	SYMBOLES		
17		3411845	NB	ES-SOLVEN A3C	CHARGING PIN A3C	BOUTON DE CHARGE A3C		
12		3187300	NB	BOLLEN EN	PIN GALV	BOUTON GALV		
14		3187355	NB	KS-SICHERHEIT EN	SAFETY DET. SL GALV	DISQUE DE SECURITE SL GALV		
13		8078183	NB	SCHALTBEL L. BEHUEL	CONTROL TUBE	TUBE DE COMMANDE	POS. 14-18	
15		3606451	NB	SAELENDE A3C	FORNHEAD A3C	FOURCHETTE A3C		
16		6893357	NB	BECHERANTHO A3C	DET A3C	ETRIER A. ATX RANS A3C		
37		0863338	NB	SCHIEBE A3C	DESK A3C	DEPOTE A3C		
34		1096107	NB	SPRINKORNE A3C	WASH A3C	VER A. COTE SIX PANS A3C		
33		8071480	NB	GUMMELENKEBANDEN	RUBBER JOINT ACTING	COMMANDE PARTITION DE CAI		
40				SUBSTANSI UNIE-P	CONTROL STAND UNIE-P	POSTE DE COMMANDE UNIE-P	CAF. FIG. PLAN. 349. 127. 90. 1. 3037	

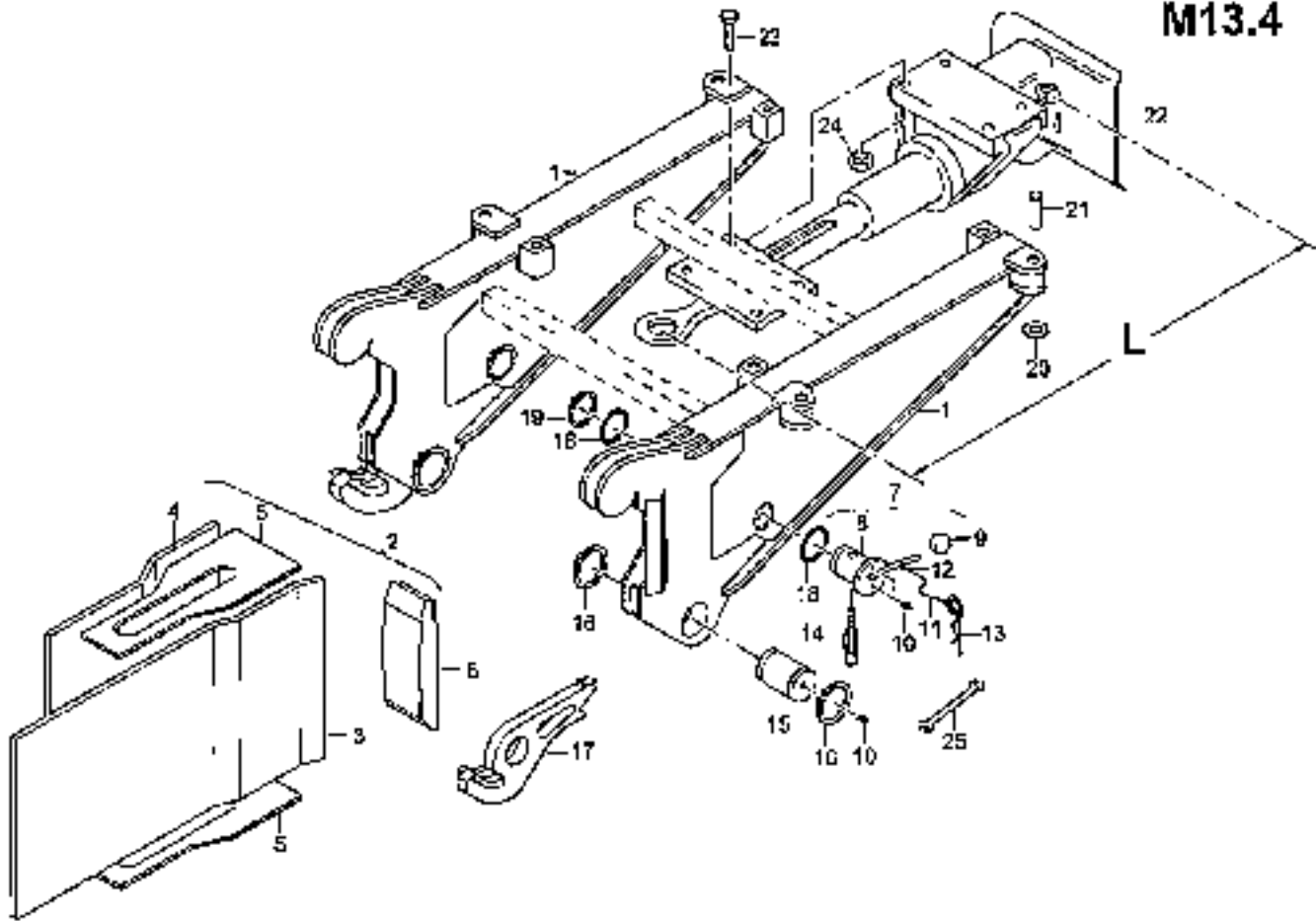


POS. NO.	CO. NR.	ORDER NO.	STK. QTY.	BENEHNING	DESCRIPTION	DESIGNATION	REMARKS, REMARQUE, REMARQUE	26.04 2005
				ANLEGENSBEZÜCHNUNG FÜR BS 2-153.2	EQUIPMENT FOR BS 2-153.2	ANSAHLUNG JE COMMANDE POUR BS 2-153.2	UNE-F-E-1/4 3093 101 00,94, N-E FALZ/EULD/POUR	
1	6070117	1		KONSOLEHALTER A UND	BRACKET HOLDER	BOITE-CORSELE		
2	2130865	1		BUSHING	BRACKET	PLANCHETTE		
3	1489090	4		SECHSKANTW. A3C	WHT A3C	BOUW A SIX PANS A3C		
4	0893034	4		SCHLEIFE A3C	DISK A3C	DISQUE A3C		
5	1100933	1		RECHTZECKER	PROTECTOR CAP	COFFRE PROTECTEUR		
6	4103217	1		KONSOLEHALTER	BRACKET HOLDER	BOITE-CORSELE		
7	1621951	3		SECHSKANTW. A3C	WHLU A3C	VIS A TETE SIX PANS A3C		
8	0863119	6		SEIFE A3C	WTR A3C	DISQUE A3C		
9	0589150	3		SECHSKANTW. A3C	WHT A3C	BOUW A SIX PANS A3C		
10	0850101	NB		DESTRANSLOCHE	SPACER	BOULLE DISTANCE	18 X 3 X 42	
11	6070154	NB		DESTRANSLOCHE	SPACER	BOULLE DISTANCE	18 X 3 X 24	
12	1046500	1		BOLZEN KOPF 9C	FOR 75/28 9C	BOULON 75/28 9C	PUR. FOR. POLE 11 PACH	
13	0050720	1		STRECKBOLZEN	PIK	TRUSSON	PUR. FOR. POLE 7 PACH	
14	0893097	2		SCHLEIFE A3C	DISK A3C	DISQUE A3C		
14	V 0805448	2		SPLITZ	SPLIT PIN	COIFFEUSE TYPON		
15	3045500	2		SCHALTHEBEL A 90 GR	CONTROL LEVER N 90 GR	LEVER COM N 90 GR		
16	3045523	2		SCHALTHEBEL A 90 GR	CONTROL LEVER N 90 GR	LEVER COM N 90 GR		
17	3001123	NB		SCHALTHEBEL	CONTROL LEVER	LEVER DE COMMANDE		
18	3001127	NB		SCHALTHEBEL	CONTROL LEVER	LEVER DE COMMANDE		
19	0044605	2		RADE SYMBOL STEUER	SET OF SYMBOLS	JEU DE SYMBOLE		
20	26.1004	NB		TR-BOLEZEN A3C	CLAMPING PIN A3C	BOUW DE CHANGE A3C		
21	2687252	NB		BOLEZEN 2H	PIN CALV	BOULON GRIV		
22	2687284	NB		KL-STECKER 2H	SAFETY KEY-2H CALV	CLAVES DE SURSUS-2H CALV		
23	0079012	NB		BEKALTSCHE L. EINSTEL	CONTROL TUBE	TUBE DE COMMANDE	PUR. FOR. POUR BS 2-153.2	
23	6079012	NB		BEKALTSCHE L. EINSTEL	CONTROL TUBE	TUBE DE COMMANDE	PUR. FOR. POUR 125.2-103.2	
24	1606451	NB		GRUEBELST. A3C	FOURHEAD A3C	POURCHETTE A3C		
25	1644147	NB		RECHTZECKER A3C	WHT A3C	BOUW A SIX PANS A3C		
26	1663128	NB		SCHLEIFE A3C	DISK A3C	DISQUE A3C		
27	1198107	NB		RECHTZECKER A3C	WHT A3C	VIS A TETE SIX PANS A3C		
28	0071460	NB		BUNDEGELENK/DETAITE	RUBBER JOINT ACTUAT	COSSONNE D'ARTICUL. DE CAD		

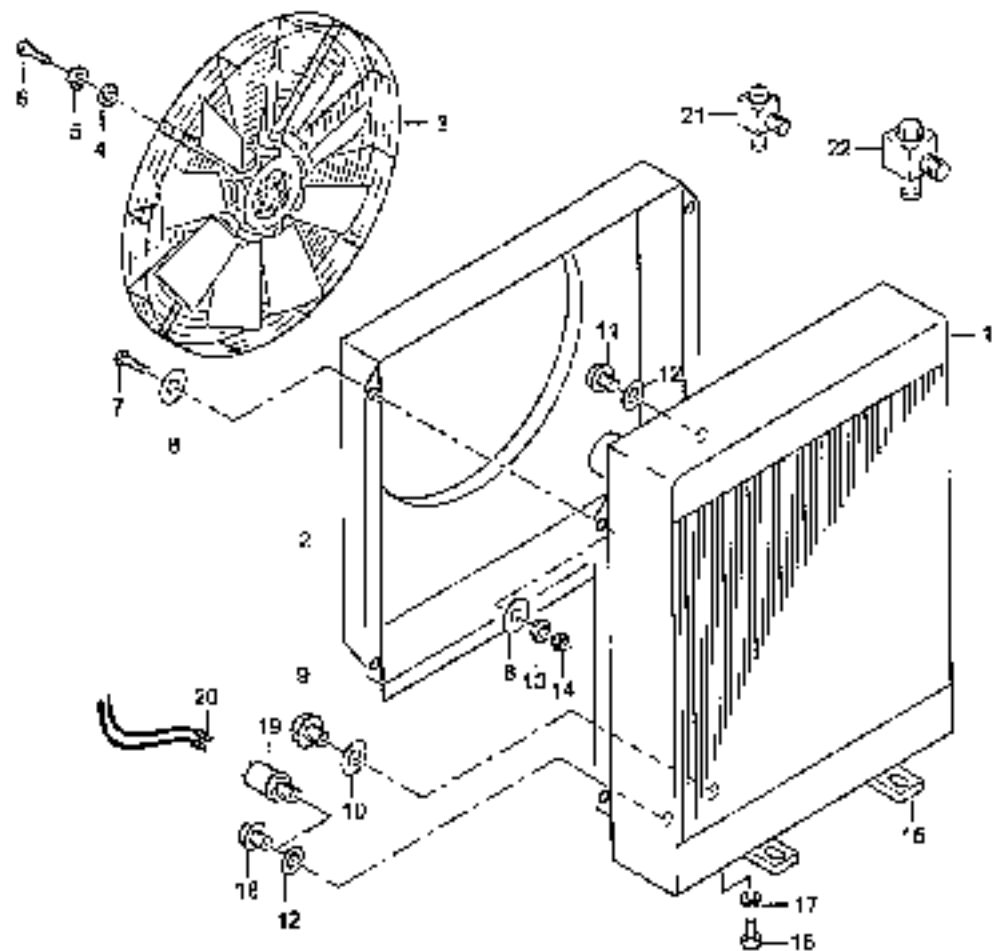


POS. NO.	QTY	ORDER NO.	SYM. CODE	DESCRIPTION	DESCRIPTION	DESIGNATION	REMARKS, MATERIAL, REMARKS	26.01.2005
----------	-----	-----------	-----------	-------------	-------------	-------------	----------------------------	------------

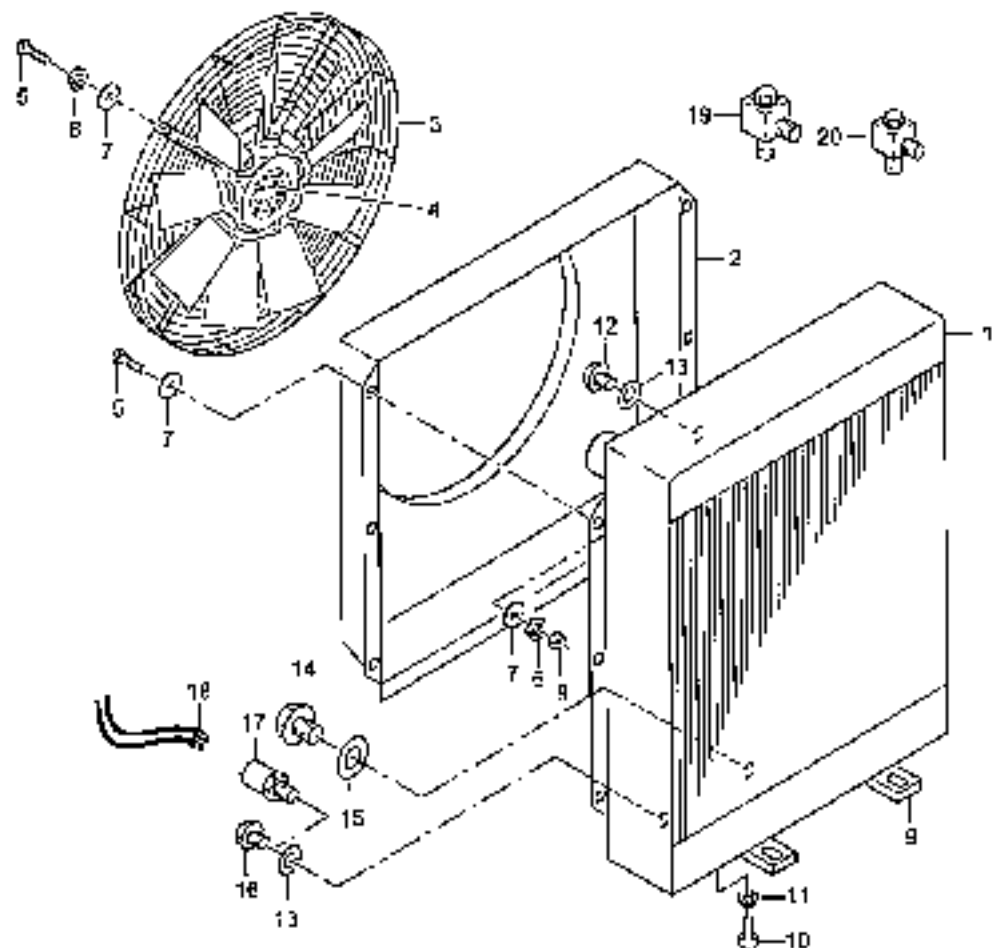
29	5073179	1		CONSOLE P UNIT-P-P 20 BRACKET	CONSOLE			
30		1		STEUERSTAND UND-P	CONTROL STAND UND-P	POSTE DE COMMANDE UND-P	THE FIS PLAN 040 127.90.34.1004	



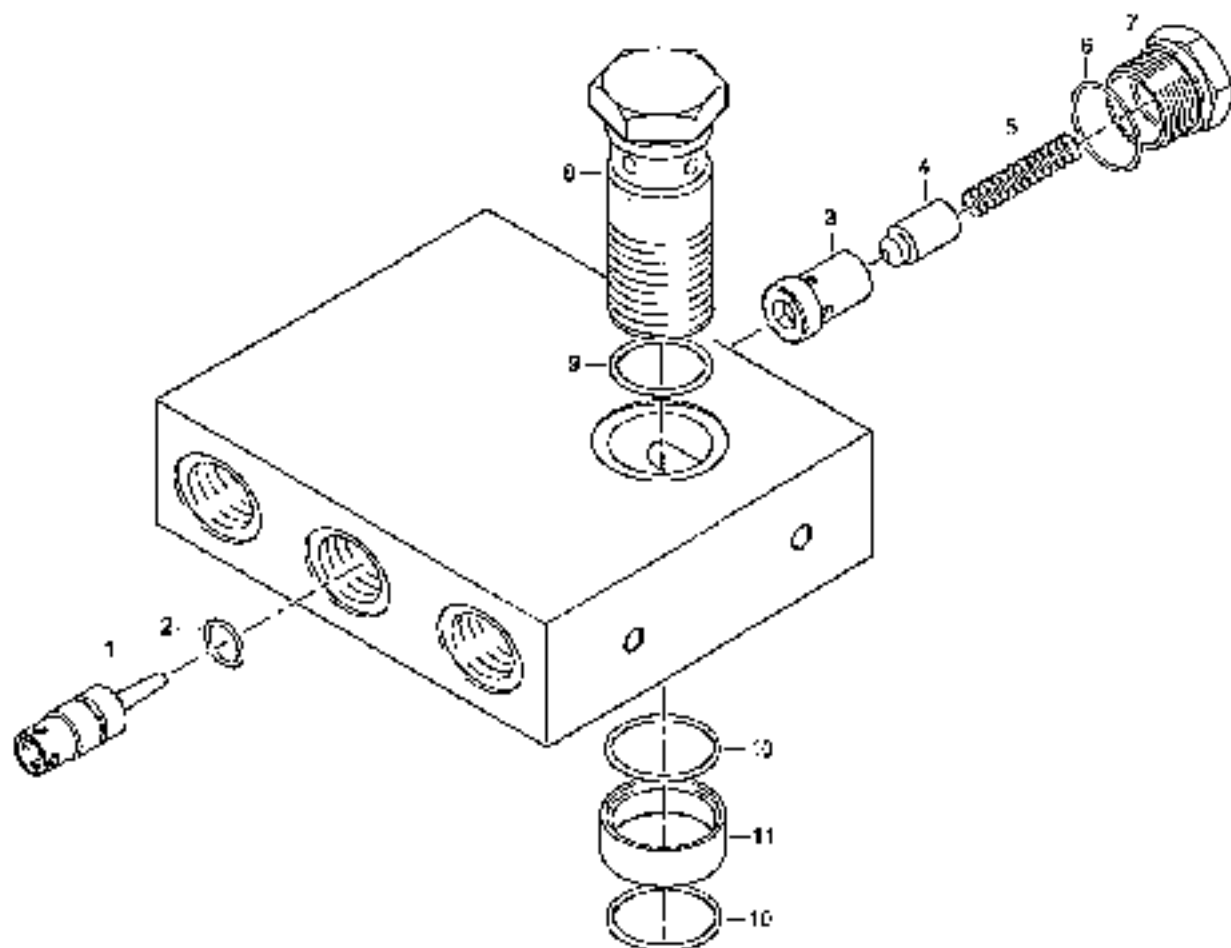
POS. NO.	CD. CC.	ORDER NO.	QTY	BENENNUNG	DESCRIPTION	DESIGNATION	RECHENUNG, BEWEIS, BEZUGST. ZU D. 1. 2007
		6122703	1	ANSATZKOPFSTANGE	HOOKABLE JOINT	COUPLAGEUR ANCRAGE	POS. 1-21, 25
1		6122701	2	BOGENSOLD	BRACKET	CONSOLE	
2		6122710	2	ANSATZELLE	ATTACHING PIN	P. SOUS LES BORDS	POS. 1-6
7	V	6122732	2	BOLZEN 60X 110/ 121	PIN 60X 110/ 121	BOULON 60X 110/ 121	POS. 8-13
8		0447412	1	MUSKELSTUPE	KNOB	FOIGNEE A BIEE	
10	V	0102545	6	SPRINGERSTUPE	FRUSE KNOB	FRAYSOUR	
11	M	0410044	NE	TRAVERTSE 1, 2/2, 5	NO ROPE PAW 1, 2/2, 5	CABLE METAL PAW 1, 2/2, 5	
12		1378336	NE	MUESE	BUSH	LOULEE	
13		0899610	1	FEDERPLATTE 6,1	SPRING PLATE 6,1	PLATE SPRING PLATE 6,1	
14		4030395	2	SPINDEL FEUCH 80	SPINDLE FEUCH 80	ARBRE FEUCH 80	
15	V	0102743	2	BOLZEN 45X 106/	PIV 45X 106/	BOLON 45X 106/	
16		0872030	4	SECHSECKIGE TONE 400	CIRCLES TONE 400	CIRCLIES TONE 400	
17		0122754	2	HÖK	HOOK	PROCTE	
18		1517145	NE	FAHRSCHUTZ	SHUT	DISQUE D'AVERTISSE	
19		1530708	2	SECHSECKIGE TONE 400	CIRCLE TONE 400	CIRCLIES TONE 400	
20		1513417	4	SPINTEL AIC	DISK AIC	DISQUE AIC	
21		4230562	NE	MUESE	BUSH	BUCLE	
22		1563723	1	ANSATZSTAB	TRAVERSE	TRAVERSE	L= 950H8
23		1563734	1	ANSATZSTAB	TRAVERSE	TRAVERSE	L= 875H8
24		1563745	1	ANSATZSTAB	TRAVERSE	TRAVERSE	L= 1030H8
25		1563756	1	ANSATZSTAB	TRAVERSE	TRAVERSE	L= 1150H8
22		1661767	1	ANSATZSTAB	TRAVERSE	TRAVERSE	L= 1130H8
23			4	SECHSECKIGE AIC	SOFT AIC	VIS A TETE SIX PANS AIC	
24			4	SECHSECKIGE AIC	SOFT AIC	BOUON A SIX PANS AIC	
25		3301929	1	WÄHLSCHLÜSSEL	SCREW DRIVER	QUE A VIS	



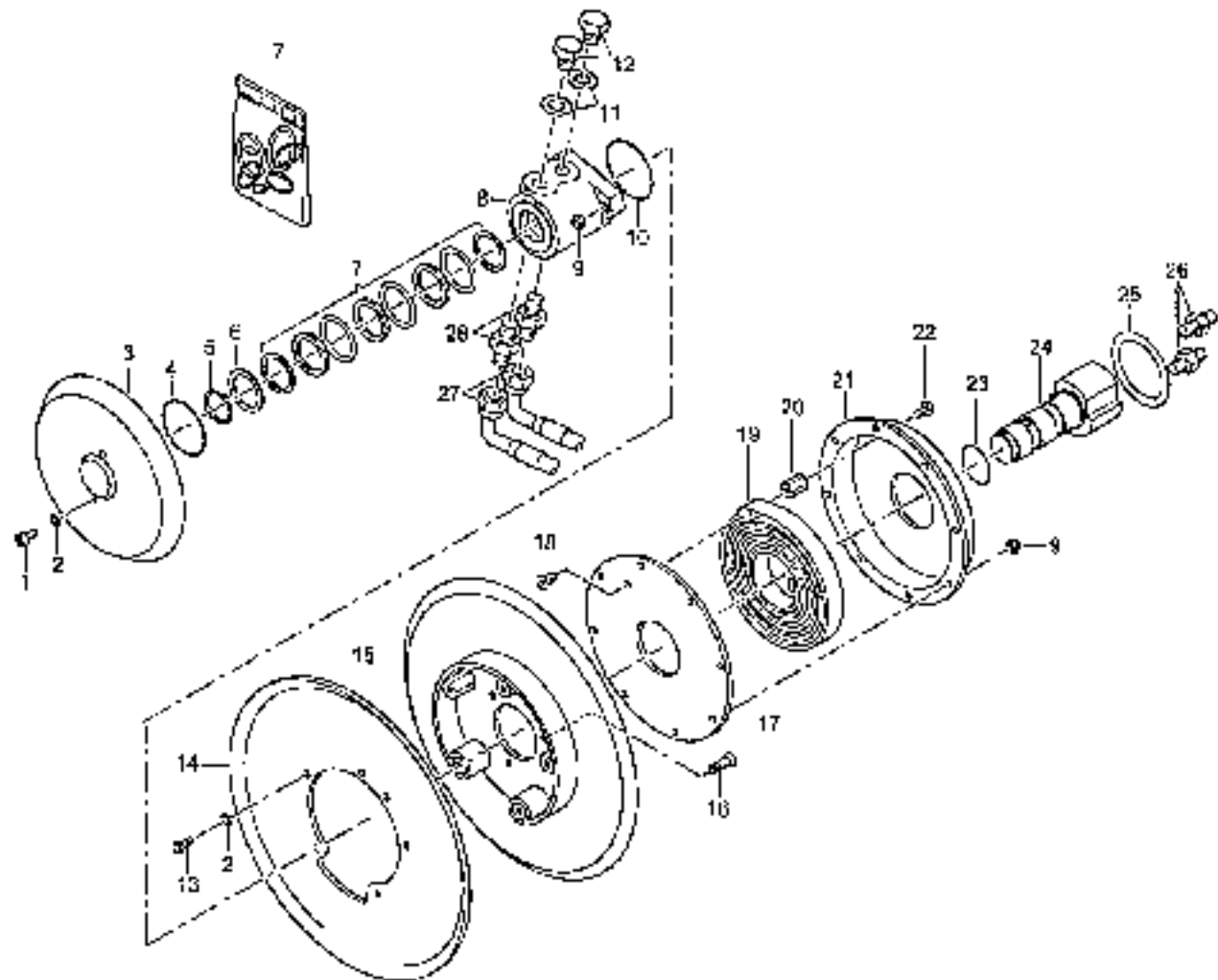
POS. NO.	PN. DE.	ORDRE N°.	QTE. QTE.	RECOMMANDATION	DESCRIPTION	DESIGNATION	REMARQUE, REMARQUE TECHNIQUE	15.05.2003
		8131002	1	RECOMMANDATION	OSL COOLER	REFRIGER & HUILE	POS. 1-20	
		2601614	2	RECOMMANDATION	OSL COOLER	REFRIGER & HUILE	POS. 1-13	
1		4633581	1		ROTOR	MARISEUR		
2		4633592	1		BOUDIN	CAPOT		
3		4633603	1		VENTILATEUR M. GRID	VENTILATEUR A GRILLE		
4		0693011	4		DISK A3C	DISQUE A3C		
5	V	1301827	4		SPRING WASHER A3C	BOULONNE A RESSORT A3C		
6		5893247	4		WASHER A3C	VIS A TETE SIX BORDS A3C		
7		0897314	4		WASHER A3C	VIS A TETE SIX BORDS A3C		
8		1350341	8		DISK A3C	DISQUE A3C		
9		4603944	1		WASHER A3C	BOULONNE A3C		
10	U	6046458	1		GASKET A	JOINT A		
11		6648457	1		PLUG	BOUTON		
12	D	0400959	2		CABINET A	JOINT A		
13	V	1301686	1		SHIELD WASHER A3C	BOULONNE A RINGIERE A3C		
14		0633157	4		WASHER A3C	BROCH A SIX BORDS A3C		
15		4633614	7		WASHER A3C	BOULONNE A3C		
16		0428651	4		ALUMINUM SCREW A3C	VIS A SIX PA A3C		
17	V	1301844	4		SPRING WASHER A3C	BOULONNE A RESSORT A3C		
18		1615981	1		WASHER A3C	BOULONNE A3C		
19		4645541	1		TEMPERATURE SWITCH	MONITAGE THERMISTIQUE		
20			1		ELECTRICAL ACCESSORIES	NECESSAIRES ELECTRIQUES	REF. FIG. PLAN. 110.058.02 ... 7950	
21		1716074	1		COOLER PROTECT VALVE	SOUPAPE DE PROT. DU RADEAT M 10 X 7	TR 20	
22		1657081	1		COOLER PROTECT VALVE	SOUPAPE DE PROT. DU RADEAT M 15 X 2	TR 22	



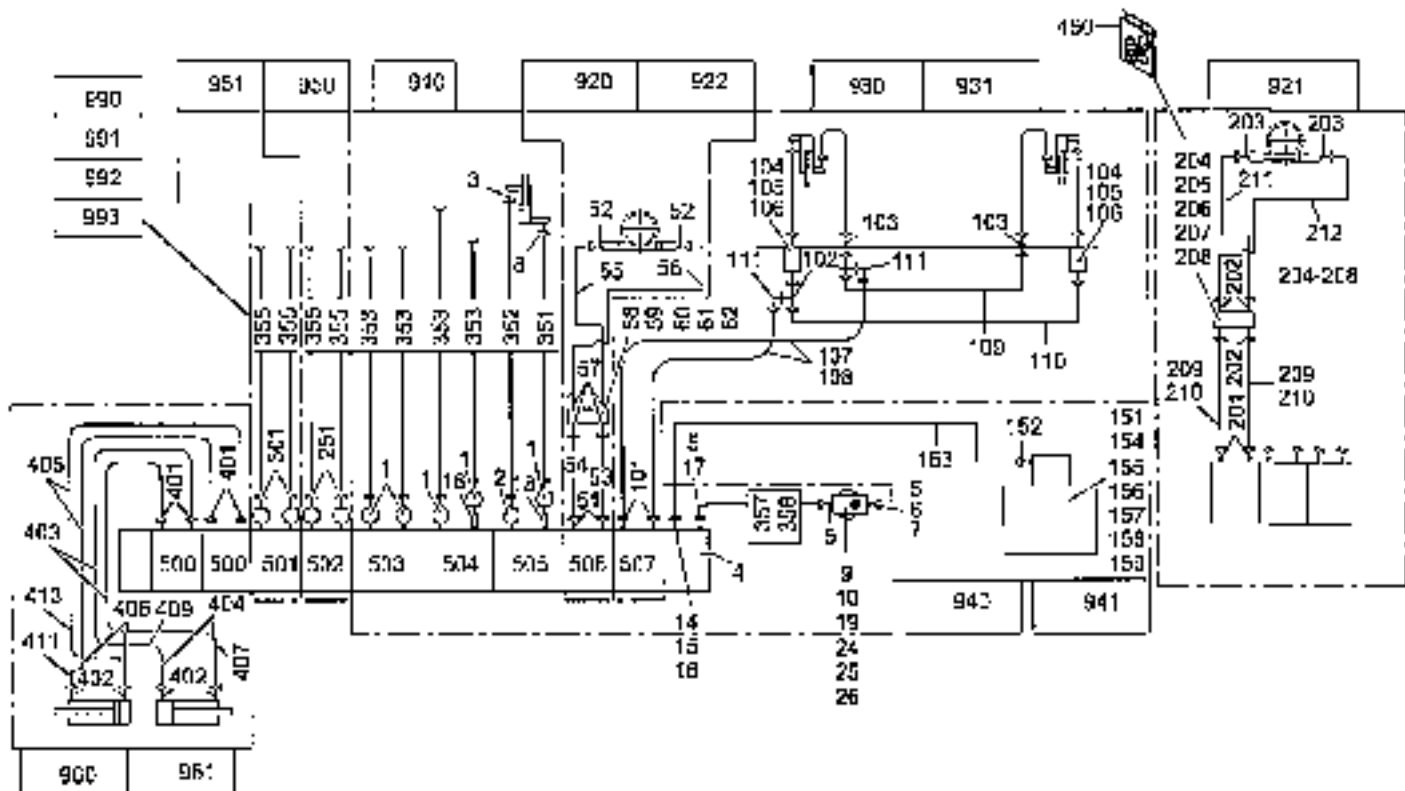
POS. NO.	QTY.	ORDER NO.	SYM.	MANUFACTURER	DESCRIPTION	DEFINITION	REMARKS, REMARQUE, REMARQUE	IN. CL. UNIT
		6121613	1	OSKUEHLER	COND. COOLER	REFRIGERANT A BULLE	POS. 1-19	5005.115.01. 247/120L
		2677181	1	OSKUEHLER	CLL. CONDENS.	REFRIGERANT A BULLE	POS. 1-17	
1		3625754	1	VOUEHNE	COOLER	RADIATEUR		
2		3625754	1	VOUEHNE	VEHICULATOR BOX	BOITE VENTILATEUR		
3		2481614	1	SCHUTZBLECH	SCREEN GRID	GRILLE PROTECTRICE		
4		3626162	1	OSKUEHLER	VENTILATOR	VENTILATEUR		
5		0690736	10	REINHAARDT	BOLT ASS	VIS A TETE SIX COTES ASS		
6	V	1307446	10	FEHRETT	SPRING WASHER ASS	ROBIDELE A RESSORT ASS		
7		3562341	15	SCHLITZ	WTRF ASS	DISQUE ASS		
8		0041167	4	REINHAARDT	WAS ASS	SCROU A SIX COTES ASS		
9		3625763	2	VOUEHNE	FEET	PIED		
10		3563382	4	REINHAARDT	ALLEY SCREW ASS	VIS A SIX COTES ASS		
11	V	1301009	4	FEHRETT	SPRING WASHER ASS	ROBIDELE A RESSORT ASS		
12		6049457	1	VERBODER	PLUG	BUCHE		
13		0340055	2	WACHUNG	GASKET R	JOINT R		
14		4552944	1	VERBODER	PLUG ASS	BUCHE ASS		
15		0340055	1	WACHUNG	GASKET R	JOINT R		
16		1335983	1	VERBODER	PLUG ASS	BUCHE ASS		
17		4545581	1	TEMPERATURSCHALTER	TEMPERATURE SWITCH	AUTOMAT. THERMOSTATISCHE		
18			1	E-ZUSATZ	T-ACCESSORIES	E-ACCESSOIRES	APP. FRAM. 130.058.02. L. 1950	
19		1657000	NR	KUEHLERPROTEKTOR	COOLER PROTECT VALVE	SOUPAPE DE PROT. DU RADIAT. R 45 X 3 DN12		
20		1335076	NR	KUEHLERZIRKULVENTIL	COOLER PROTECT VALVE	SOUPAPE DE PROT. DU RADIAT. R 45 X 3 DN12		



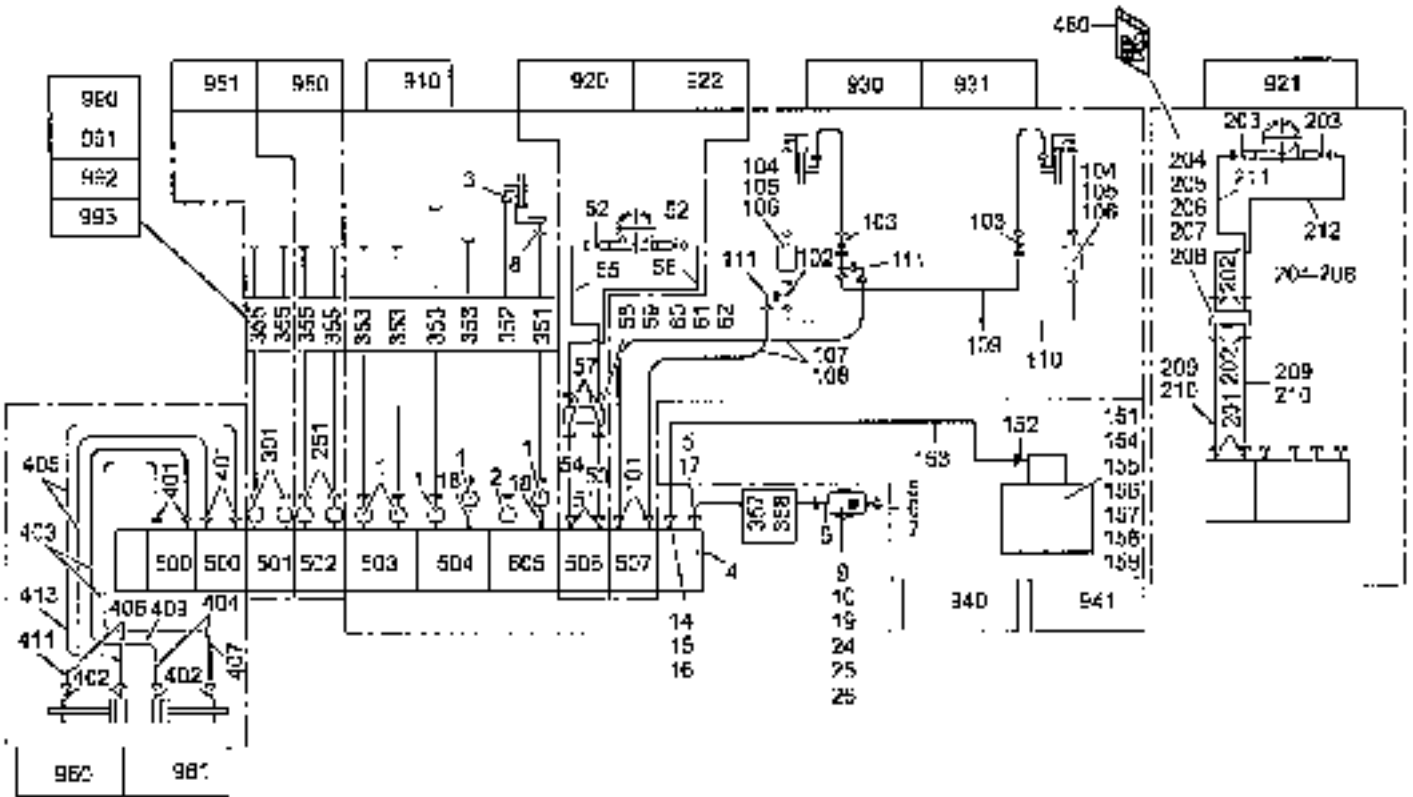
POS. NO.	CO. NO.	ORDER NO.	POS. QTY.	BENEFICIAIRE	DESCRIPTION	DESIGNATION	REMARQUES, REMARQUE, REMARKS	OS 105 1103
		4513265	1	VALVE ET ACCESSOIRES PNEU-OP. 105-100 VAL.	SCOPARE DE FRETTEUR 1050	FIG. 1-11		1012088
1		4513476	1	STEUERKOLLEKTOR	CONTROL PISTON	PISTON DE COMMANDE		
2	0	4510908	1	O-RING	O-RING	JOINT ANNULAIRE		
3		4513487	1	VENTURISITZ	VALVE SEAT	SIÈGE DE SCOPARE		
4		4513465	1	VENTURIKONUS	VALVE CONE	CÔNE DE SCOPARE		
5		4513443	1	DÜSENFEDER	COMPRESSION SPRING	RESSORT À PRESSION		
6	0	4510005	1	O-RING	O-RING	JOINT ANNULAIRE		
7	*	4513451	1	DRUCKSCHRAUBE	PRESSURE SCREW	VIS DE PRESSION		
8	**	4510501	1	UNTERSCHRAUBE	BOTTOM SCREW	FILETIN CREUX 6 PI. 07 FF		
9	0	0547570	1	O-RING	O-RING	JOINT ANNULAIRE		
10	0	4513439	2	O-RING	O-RING	JOINT ANNULAIRE		
11		4513495	1	DRUCKRING	THRUST RING	BAGUE À PRESSION		
	0	4510513	1	DICHTRING	PACKING SET	JET D'ÉTANCHÉITÉ	FIG. 1.0.5.10	
*		ANZUGSMOMENT		55 NM	TIGHTENING TORQUE	55 NM	COUPLE DE SERRAGE	
**		ANZUGSMOMENT		100 NM	TIGHTENING TORQUE	100 NM	COUPLE DE SERRAGE	



POS. NO.	QTY.	ORDER NO.	REF. ORT.	REMARKS	DESCRIPTION	DESIGNATION	REMARKS, REMARKS, REMARQUE	QTY. TO ORDER
		4131417	1	SCHLAUCHSTROMEL	HOSE DRUM L	TRAVAIL DE TUYAU FLEX GNC POS.1 38		M2520 12,0M
		4131420	1	SCHLAUCHSTROMEL	HOSE DRUM L	TRAVAIL DE TUYAU FLEX GNC POS.1-21		M2520 12,5M
		1694619	1	SCHLAUCHSTROMEL	HOSE DRUM	TRAVAIL DE TUYAU FLEXIBLE POS.1 35		M2 530
1		1303162	2	WELLEN N. TYP A3C	AXLE SHAFT A3C	VIS A SIX DE A3C		
2		2645675	7	FACHENSCHREIB A3C	WASHER A3C	ROUELES A3C		
3		5662435	1	SCHLIESSEKNEBEL	PHOSPHORUM DAM	CLIFFE PRETENSIONNE		
4	F	5662446	1	O-RING	O-RING	JOINT ANNULAIRE		
5		3521564	1	SICHERHEITSS. TUBE 430	CANCLER TUBE 430	CHAPILLER TUBE 430		
6		2613560	1	SCHLEIFE	DISK	DISQUE		
7	DL	5655091	1	PACKING	PACKING SET	JEU D'ETOUFFAGE		
7	DL	5655104	1	DICHTSATZ	PACKING SET	JEU D'ETOUFFAGE	POS.1, TRX, IC	BIS UP TO JUSQU'A 09 97
7	D	5655100	1	PACKING	PACKING SET	JEU D'ETOUFFAGE		AN, FROM A PART. DE 04 97
8		4622564	1	BLOCK	BLOCK	BLOC		UNIVERS. DL 07
9		1336932	1	BECHSCHAFT A3C	SHV A3C	BROCH A SIX FACS A3C		
10	P	5642697	1	O-RING	O-RING	JOINT ANNULAIRE		
11	D	0316211	2	DICHTUNG A	GASKET A	JOINT A		
12		0120194	2	VERSCHLUSSE A3C	EDGE A3C	BOUCLES A3C		
12		0291452	5	BECHSCHAFT A3C	SHV A3C	VIS A NEVE SIX ENIS A3C		
14		4622555	1	AUSSENFLANSCH	OUTSIDE FLANGE	SHIDE ENSEMBURE		
15		4622557	1	INNENFLANSCH	INNER FLANGE	BRIDE INTERIEURE		
16		1559457	1	SEK. SHV A3C	COUNTERS SHV A3C	VIS NEVE A3C		
17		4622559	1	PHOSPHORUM	SPRING PHOSPHOR	CENTER DE RESSORT	POS.17,21	
18	D	1566324	1	SEK. SHV A3C	COUNTERS SHV A3C	VIS NEVE A3C		
19		1602788	1	SPRING	SPRING	RESSORT	POS.19,20	
20		0393451	1	SCHLUSST. A3C	BOLT A3C	VIS A TETE SIX NEVE A3C		
21	D	0111115	1	O-RING	O-RING	JOINT ANNULAIRE		
24		4622523	1	WELLE	SHAFT	ARBRE		
25	M	5662150	1	O-RING	O-RING	JOINT ANNULAIRE		
26		2645143	2	VERSCHRAUBUNG A3C	COUPLING A3C	RACCORD A3C		
27		1691575	1	SMALLBOSSSCHLAUCHE	TWIN HOSE	TUYAU FLEXIBLE LIGULE	12,0 M	
27		1691560	1	SMALLBOSSSCHLAUCHE	TWIN HOSE	TUYAU FLEXIBLE LIGULE	12,5 M	
28		1689340	2	VERSCHRAUBUNG A3C	COUPLING A3C	RACCORD A3C		

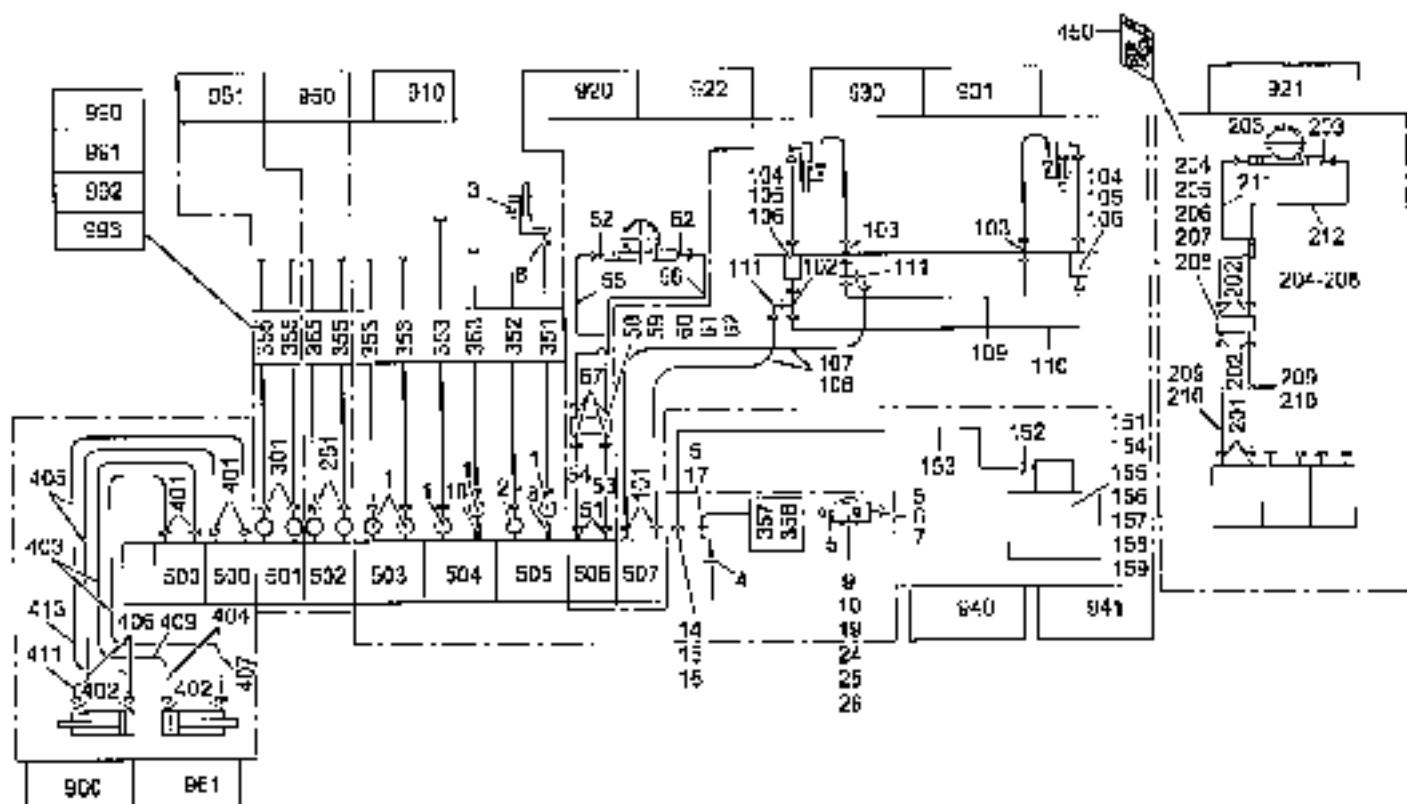


POS. NO.	CO. DC.	ORDER NO.	QTY. UNIT	REMARKS	DESCRIPTION	DESIGNATION	REMARKS, ACCESS. REMARQUE	SS. 10.2004
				HYDRAULIK ZUBEHÖR	HYDR. ATTACHMENT	ACCESSOIRES HYDRAULIQUES		
500				AUSDEHNZYLINDER	EXTENSION RAM	VERIN D'EXTENSION		
501				SCHWENKZYLINDER	SWAY RAM	VERIN DE BASCUL		
502				GREIFER DREHEN ZYL.	GRAB ROTATION RAM	VERIN DE ROTATION		
503				AUSDEHNZYLINDER	EXTENSION RAM	VERIN D'EXTENSION		
504				REICHENZYLINDER	JOB RAM	VERIN DE BALANÇIER		
505				HÖHENZYLINDER	RAM FOR BOOM	VERIN DE PLATEAU		
506				STÜTZENWERK	SLINGING MECHANISM	CONTRAPTEUR HYDRAULIQUE		
507				ABSTÜTZEN	SUPPORT	SUPPORT		
510	5065618		1	HYDR. ZUB. GRUND A1-40	HYDRAULIC ATTACHMENT	ACCESSOIRES HYDRAULIQUES	F08.1-25	
520	5065619		1	HYDR. ZUB. SCRM	HYDRAULIC ATTACHMENT	ACCESSOIRES HYDRAULIQUES	F08.51-62	
521	5065620		1	HYDR. ZUB. SLS	BLEW LEAD LIMIT	LIMIT CHARGE PIVOT	F08.203-212	
522	5065627		1	HYDR. ZUB. SCRM	HYDRAULIC ATTACHMENT	ACCESSOIRES HYDRAULIQUES	F08.51-62	
930	5065641		1	HYDR. ZUB. B-ABSTÖR	HYDRAULIC ATTACHMENT	ACCESSOIRES HYDRAULIQUES	F08.101-111	
931	5065642		1	HYDR. ZUB. B-ABSTÖR	HYDRAULIC ATTACHMENT	ACCESSOIRES HYDRAULIQUES	F08.101-111	
940	5065643		1	HYDR. ZUB. U OELSTAN K	OIL TANK W/ ANTI-LEVEL	RES. BUCLE W/ SENS. A-CNV	F08.151-159	
941	5065644		1	HYDR. ZUB. U OELSTAN K	OIL TANK W/ ANTI-LEVEL	RES. BUCLE W/ SENS. A-CNV	F08.151-159	
990	6055605		1	HYDR. ZUB. GREIFER DFB	HYDRAULIC ATTACHMENT	ACCESSOIRES HYDRAULIQUES	F08.351	
991	6055606		1	HYDR. ZUB. GREIFER DFB	HYDRAULIC ATTACHMENT	ACCESSOIRES HYDRAULIQUES	F08.371	
992	6055605		1	HYDR. ZUB. B-ABSTÖR	HYDRAULIC ATTACHMENT	ACCESSOIRES HYDRAULIQUES	F08.401-406	
993	6055606		1	HYDR. ZUB. B-ABSTÖR	HYDRAULIC ATTACHMENT	ACCESSOIRES HYDRAULIQUES	F08.401.402.100-111	
990	6055634		1	HYDR. ZUB. 145.2 SE-PA	HYDRAULIC ATTACHMENT	ACCESSOIRES HYDRAULIQUES	F08.351-358	
991	6055635		1	HYDR. ZUB. 145.2 SE-PA	HYDRAULIC ATTACHMENT	ACCESSOIRES HYDRAULIQUES	F08.351-358	
992	6055636		1	HYDR. ZUB. 145.2 SE-PA	HYDRAULIC ATTACHMENT	ACCESSOIRES HYDRAULIQUES	F08.351-359	
993	6055637		1	HYDR. ZUB. 145.2 SE-PA	HYDRAULIC ATTACHMENT	ACCESSOIRES HYDRAULIQUES	F08.351-358	
1	5546611		5	GRIFFRADEN	SLINGING COUPLING	RACCORD TROUSSE	F1116 E 1/2" 67468	
2	5546612		1	GRIFFRADEN	SLINGING COUPLING	RACCORD TROUSSE	F1116 E 1/2" 67468	
3	1590542		1	VERSCHRAUBUNG A3C	COUPLING A3C	RACCORD A3C		
4	1590543		1	VERSCHRAUBUNG A3C	COUPLING A3C	RACCORD A3C		
5	1590544		1	VERSCHRAUBUNG A3C	COUPLING A3C	RACCORD A3C		

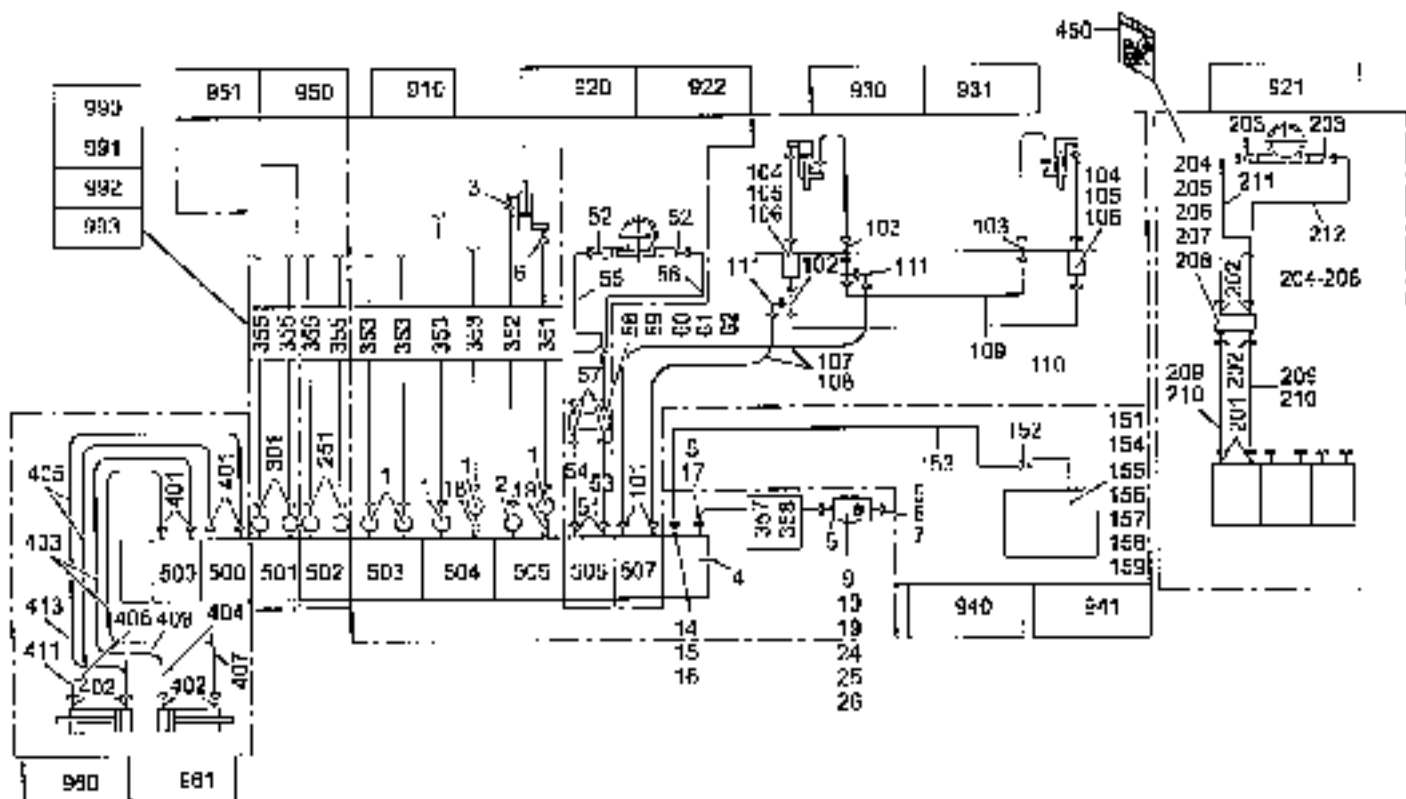


POS. NO.	CO. NO.	ORDER NO.	STK. BEZÜGUNG	DESCRIPTION	REMARKS	REVISION, DRAWING, SIGNATURE	25.11.2004
----------	---------	-----------	---------------	-------------	---------	------------------------------	------------

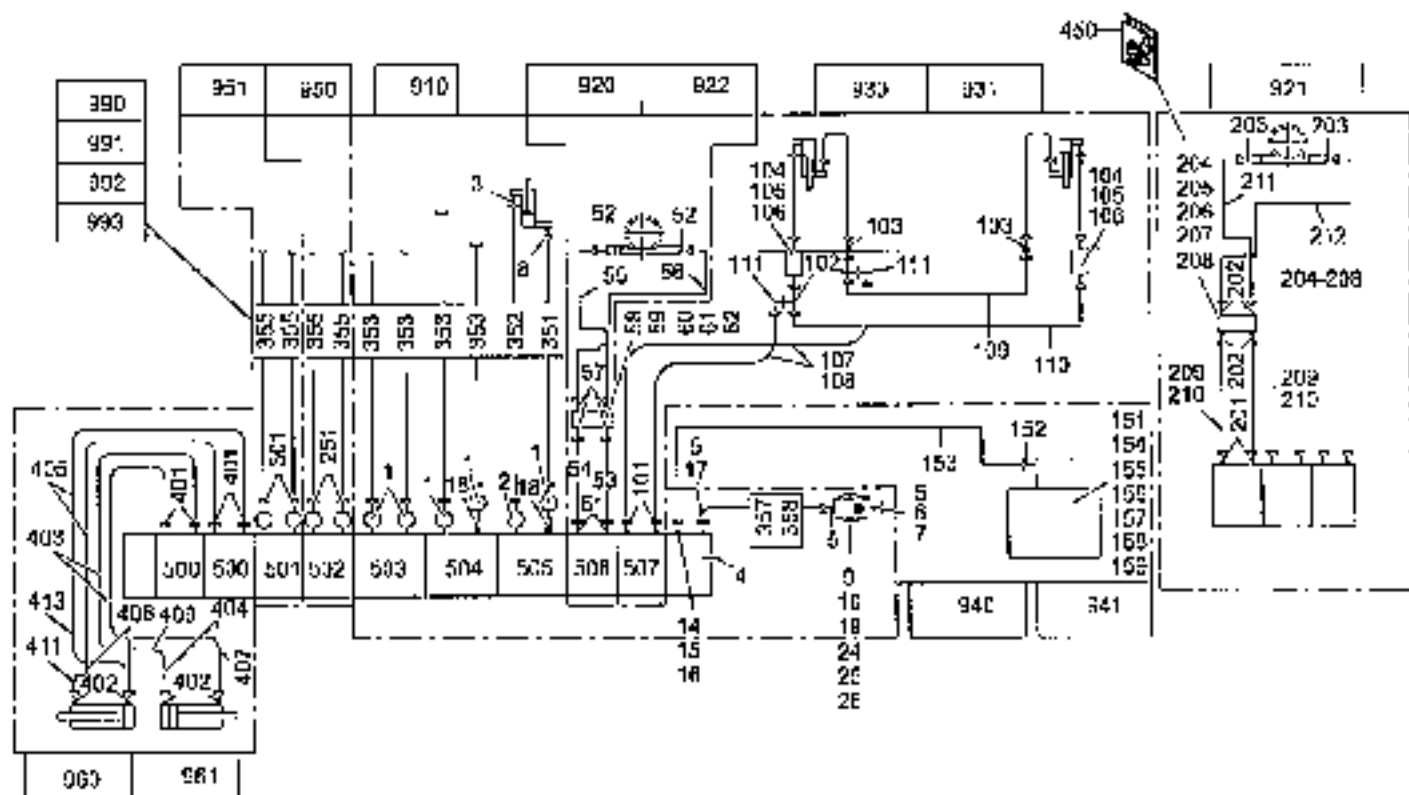
4		1470131	1	VERSCHLEISSSTREIFEN A3C	ROCKING RING A3C	PIECE FILTRES PERMIS A3C	
7		1415641	1	USERNACHKLAPPEN A3C	CAP KIT A3C	ECROU-CHAPEAU A3C	
8		1406920	1	VERSCHRAUBUNG A3C	SCREWING A3C	RACCORD A3C	
1		6014570	1	DRUCKFILTER	PRESSURE FILTER	FILTRE-PRESSE	
10		6016115	1	TANKHALTER	TANK HOLDING	BOITE-RESERVOIR	
11		1460194	1	VERSCHRAUBUNG A3C	SCREWING A3C	RACCORD A3C	
13		2456740	1	VERSCHLUSSELEMENT A3C	LOCKING RING A3C	PIECE BOLETS EFFRET A3C	
15		1308225	1	DRUCKWIRKSTREIFEN A3C	DRK KIT A3C	PROTECTOR-STRIP A3C	
17		3406313	1	REDUKTIONSDRUCK A3C	REDUCING COND. PC A3C	RACHON REDUCTEUR A3C	
18		4594339	2	SEHRBEHELVENTIL	CONTROLING TRAPT VALVE	GROUPES DE PRES D'ANALISE	
17		2464007	2	SECHSSEITIGER RING	SOCKET A3C	VIS A TETE SIX DENS A3C	
24		2692226	3	SECHSSEITIGER A3C	SOCKET A3C	VIS A TETE SIX DENS A3C	
25		2067130	6	SCHWELB A3C	DISK A3C	DISQUE A3C	
26	V	1619076	6	SCHWELB SICHERUNG	LOCK WASHER	ROUVILLE	
51		6053487	3	VERSCHRAUBUNG A3C	COUPLING A3C	RACCORD A3C	
52		6053501	3	VERSCHRAUBUNG A3C	COUPLING A3C	RACCORD A3C	
53		6053534	1	ÖLLE KANNSOCKEL	ÖL LEINE	CONDUITE D'huile	FÜR: FOR. FOUR NOS. 520
55		6053550	1	ÖLLE KANNSOCKEL	ÖL LEINE	CONDUITE D'huile	FÜR: FOR. FOUR NOS. 525
56		6053554	1	ÖLLE KANNSOCKEL	ÖL LEINE	CONDUITE D'huile	FÜR: FOR. FOUR NOS. 520
58		6053559	1	ÖLLE KANNSOCKEL	ÖL LEINE	CONDUITE D'huile	FÜR: FOR. FOUR NOS. 472
59		6053570	1	ÖLLE KANNSOCKEL	ÖL LEINE	CONDUITE D'huile	
60		6053546	1	ÖLLE KANNSOCKEL	ÖL LEINE	CONDUITE D'huile	
61		1486184	4	VERSCHRAUBUNG A3C	SCREWING A3C	RACCORD A3C	
62		6034581	1	DRUCKBEHELVENTIL	PRESS LIMIT VALVE	POMPES LIMIT PRESSION A3	
64		0893256	6	REIFENSTREIFEN A3C	SOCKET A3C	VIS A TETE SIX DENS A3C	
60	V	1519076	4	SCHWELB SICHERUNG	LOCK WASHER	ROUVILLE	
61		0803130	4	SCHWELB A3C	DISK A3C	DISQUE A3C	
62		3044301	1	VERSCHRAUBUNG	WEDGE BOLTER	BOITE-CHAPEAU	
101		1665346	2	VERSCHRAUBUNG A3C	COUPLING A3C	RACCORD A3C	
102		5961114	2	VERSCHRAUBUNG A3C	COUPLING A3C	RACCORD A3C	
103		0993192	2	VERSCHRAUBUNG A3C	COUPLING A3C	RACCORD A3C	
104		9363149	1	BLOCK-DRUCKSTREIFEN	SHUT OFF BLOCK	ROBNET D'ARRET	
105		1321470	4	SECHSSEITIGER A3C	SOCKET A3C	VIS A TETE SIX DENS A3C	



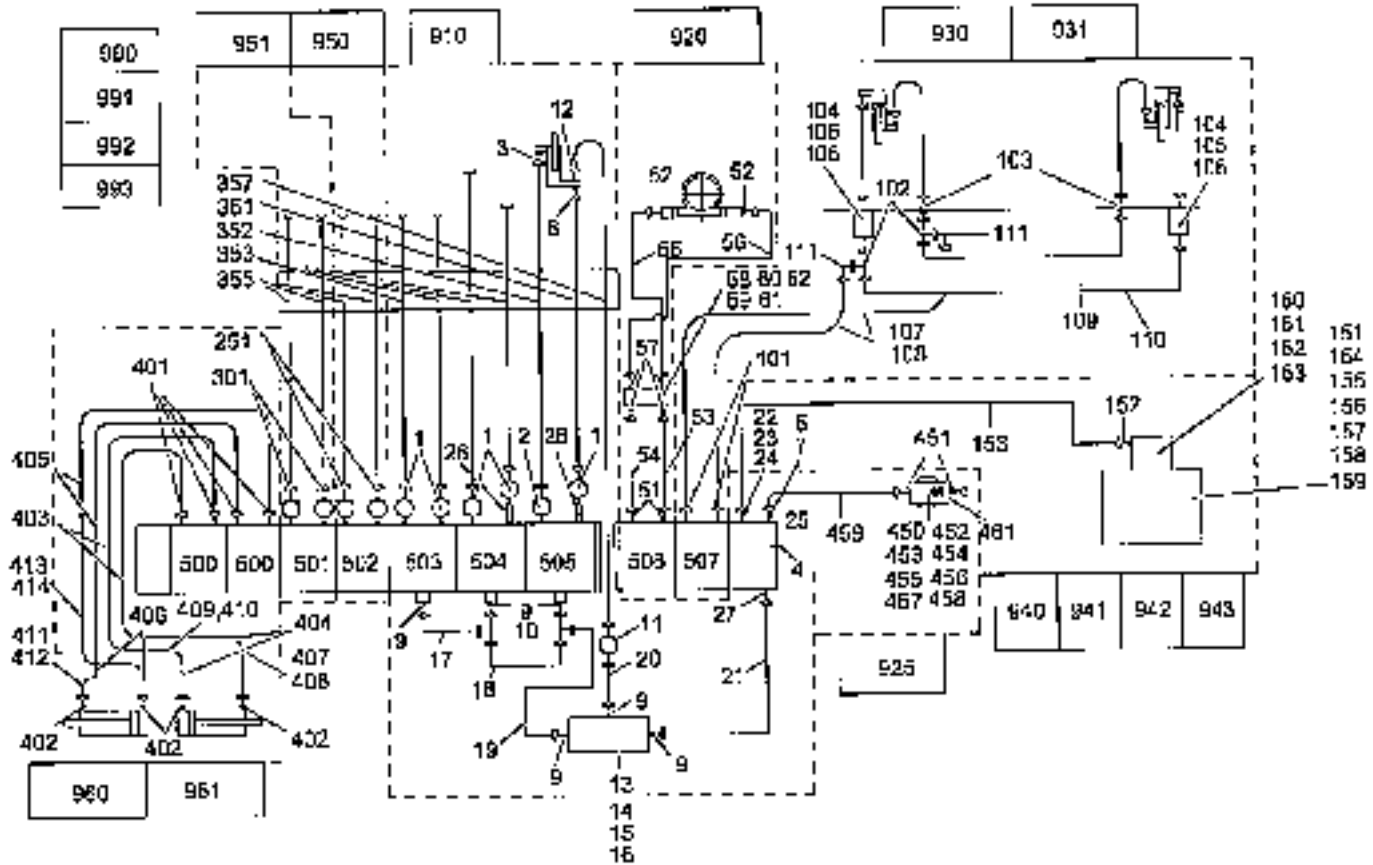
POS. NO.	CO. OR. NO.	ORDER NO.	QTY. UNIT	BEZUGSART	BESCHREIBUNG	REMARKS	REVISION, CHANGE REFERENCE	05.11.2004
106	V	1616456	4	SCHNEIDER SICHERUNG	LOCK WASHER	REINIGUNG		
107	V	1571691	2	SL 10X1000 X SCHLUSSELEITUNG	HA. CONTROL C. ROPE LINE	SHS FOR 10X1000 X FIBROKOPF VERBUND FLEXIBLE WARE PROTECTIVE		
108	X	6050344	NR	VERBINDERLEISTE	PROTECTIVE HOSE	WARE PROTECTIVE		
109		6045814	1	ÖL-LE. KRANSOCKEL	ÖIL LTRK	CONDUITE D'ISOLE		
110		6045818	1	ÖL-LE. KRANSOCKEL	ÖIL LINE	CONDUITE D'ISOLE		
111		6065815	1	ÖL-LE. KRANSOCKEL	ÖIL LINE	CONDUITE D'ISOLE		
112		6065819	1	ÖL-LE. KRANSOCKEL	ÖIL LINE	CONDUITE D'ISOLE		
113		2504152	2	VERBINDERLEISTE A3C	CONNECTING A3C	RACCORD A3C		
151		1021559	2	DRUCKER IN K. VENT 4005	ÖIL TRK X ANTI-DAMP	RES. HUILE AV. SOUP A-CAY		
152		5511271	1	DRUCKER ABOUR BARREL	ÖIL TRK NOT TR. VENT	RES. HUILE SOUF. D'AV. AUT.		
153		1689194	1	VERBINDERLEISTE A3C	COOLLINE A3C	REUNION A3C		
154		6049231	1	ÖL-LE. KRANSOCKEL	ÖIL LINE	CONDUITE D'ISOLE		
154		6050319	1	TRANCHERIE	WORK HOLDING	PORTE-RETRAITER		
155		9991103	6	SCHLUSSELE. A3C	BOLT A3C	VIS A TETE FIX. PANS A3C		
156		1609190	6	SCHLUSSELE. A3C	HEX A3C	VIS A TETE SIX PANS A3C		
157		9891054	14	SCHNEIDER A3C	DISK A3C	DISQUE A3C		
158		9891133	2	SCHNEIDER A3C	SOUL A3C	VIS A TETE SIX PANS A3C		
159	V	1307064	1	SCHNEIDER SICHERUNG	LOCK WASHER	REINIGUNG		
201		3014631	2	VERBINDERLEISTE A3C	COUPLING A3C	RACCOR A3C		
202		1590254	4	VERBINDERLEISTE A3C	COUPLING A3C	RACCOR A3C		
203		1506352	2	VERBINDERLEISTE A3C	COUPLING A3C	RACCOR A3C		
204		6348358	1	LASTHEBELVENTIL	LOAD HOLDING VALVE	MANIF. PORT-THROTTLE		
205		0093258	4	SCHNEIDER A3C	SOUL A3C	VIS A TETE SIX PANS A3C		
206	V	1617076	4	SCHNEIDER SICHERUNG	LOCK WASHER	REINIGUNG		
207		9861133	4	SCHNEIDER A3C	DISK A3C	DISQUE A3C		
208		6016481	1	VENTILHALTER	VALVE HOLDER	PORTE-SOUFLE		
209			1	SL 08 X 1000 PVP	HA. 08 X 1000 PVP	SHS FOR 08 X 1000 PVP		
210	X	6050344	NR	SCHLUSSELEITUNG	PROTECTIVE HOSE	WARE PROTECTIVE		
211		6065819	1	ÖL-LE. KRANSOCKEL	ÖIL LINE	CONDUITE D'ISOLE		



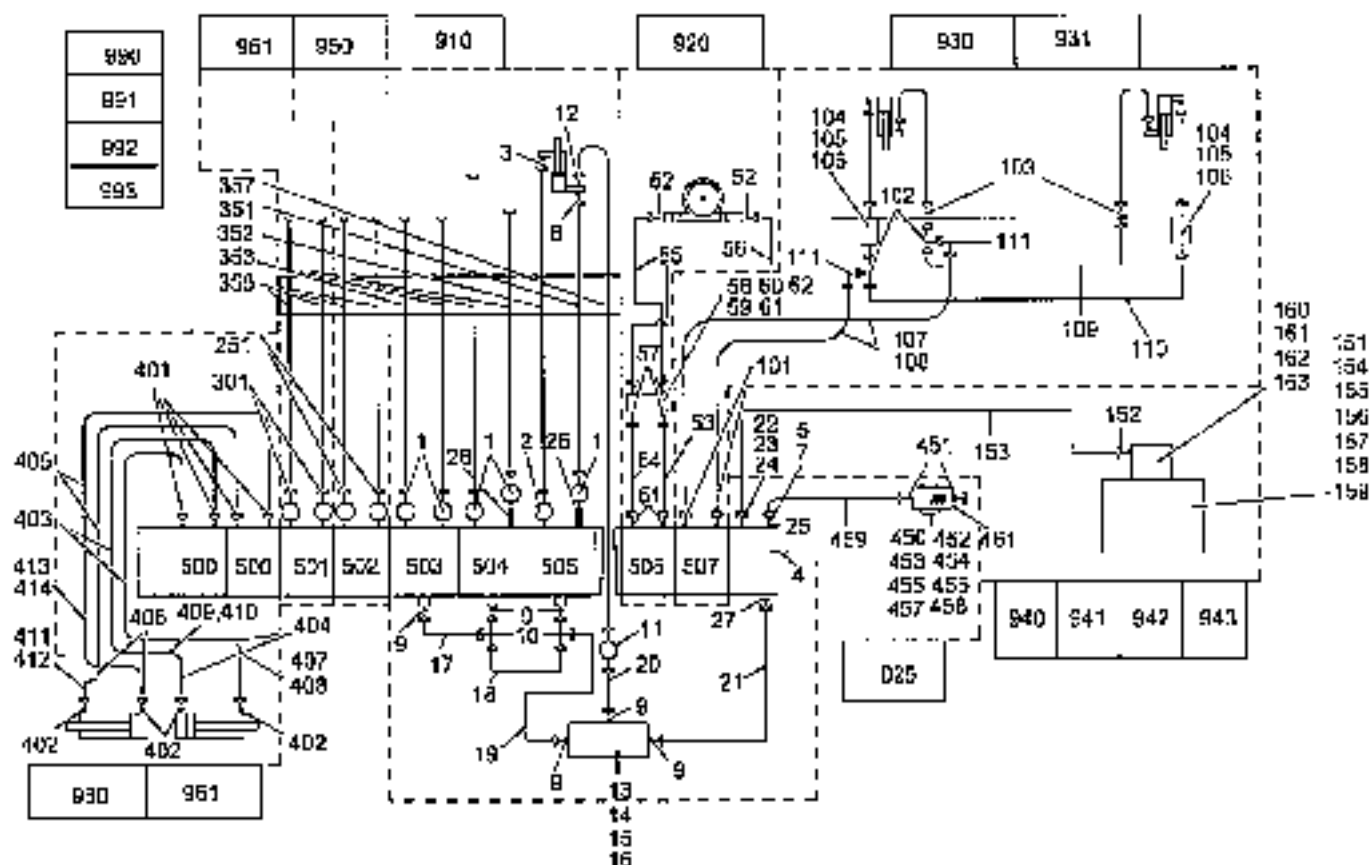
POS. NR.	QTY.	ORDER NO.	STK. QTY.	BEZUGSPUNKT	DESCRIPTION	DESIGNATION	BEWEISUNG / MARK. / BEMERKUNGS	25.11.2004
212	1	6062795	1	OELD. KRANSFUNKT.	OLD LINE	CONDUITE D'HAUTE		
251	1	5641002	1	DRINGENSCHLAUCHUNG	SLASHING HOSELINE	RACCORD TROUSSE	Ø100 x 1/2" CE1456	
301	1	5910002	1	DRINGENSCHLAUCHUNG	SLASHING HOSELINE	RACCORD TROUSSE	Ø100 x 1/2" CE1456	
				SCHLAUCHLEISTUNG	HOSE LINE	CONDUITE TROUSSE FLEXIBLE	SÄULE/COLONNE/COLONNE STANDARD	
393	1	3557247	1	SL 12X2700 P	HA 12X2700 P	ENS FLE 12X2700 P	F	
392	1	3597595	1	SL 10X2400 P	HA 10X2400 P	ENS FLE 10X2400 P	F	
401	4	3557236	4	SL 12X2600 E	HA 12X2600 E	ENS FLE 12X2600 E	F	
355	1	3572357	1	SL 10X2600 E	HA 10X2600 E	ENS FLE 10X2600 E	F	
				SCHLAUCHLEISTUNG	HOSE LINE	CONDUITE TROUSSE FLEXIBLE	SÄULE/COLONNE/COLONNE 4300	
151	1	3653366	1	SL 12X2500 P	HA 12X2500 P	ENS FLE 12X2500 P	F	
152	1	3667123	1	SL 12X2500 P	HA 12X2500 P	ENS FLE 12X2500 P	F	
153	4	3653355	4	SL 12X2700 E	HA 12X2700 E	ENS FLE 12X2700 E	F	
154	1	3675508	1	SL 12X2700 E	HA 12X2700 E	ENS FLE 12X2700 E	F	
				SCHLAUCHLEISTUNG	HOSE LINE	CONDUITE TROUSSE FLEXIBLE	SÄULE/COLONNE/COLONNE 1000	
403	1	3658543	1	SL 12X3000 P	HA 12X3000 P	ENS FLE 12X3000 P	F	
357	1	3625012	1	SL 10X2700 P	HA 10X2700 P	ENS FLE 10X2700 P	F	
404	4	3621122	4	SL 12X3300 E	HA 12X3300 E	ENS FLE 12X3300 E	F	
355	1	3621133	1	SL 10X3300 E	HA 10X3300 E	ENS FLE 10X3300 E	F	
				SCHLAUCHLEISTUNG	HOSE LINE	CONDUITE TROUSSE FLEXIBLE	SÄULE/COLONNE/COLONNE 4450	
151	1	3652475	1	SL 12X2300 P	HA 12X2300 P	ENS FLE 12X2300 P	F	
152	1	3612441	1	SL 10X2300 P	HA 10X2300 P	ENS FLE 10X2300 P	F	
153	4	3663152	4	SL 12X4100 E	HA 12X4100 E	ENS FLE 12X4100 E	F	
154	1	3673734	1	SL 10X4100 E	HA 10X4100 E	ENS FLE 10X4100 E	F	
357	1	3612073	1	SL 16X 003 P	HA 16X 003 P	ENS FLE 16X 003 P	F 30	
356	1	6050215	1	SCHUTTSCHLAUCH	PROTECTIVE HOSE	SÄULE PROTECTIVE		
401	4	3659127	4	VERSCHRAUBUNG A3C	CLAMPING A3C	RACCORD A3C		
402	4	3656554	4	VERSCHRAUBUNG A3C	CLAMPING A3C	RACCORD A3C		
403	2	6014524	2	SL 8X1100 E	HA 08X1100 E	ENS FLE 08X1100 E	H 45	
				SCHLAUCHLEISTUNG	HOSE LINE	CONDUITE TROUSSE FLEXIBLE		
404	1	6050243	1	SCHUTTSCHLAUCH	PROTECTIVE HOSE	SÄULE PROTECTIVE		



POS. NO.	CO. OR.	ORDER NO.	STK. QTY	BEZUGSBESCH.	DESCRIPTION	DESCRIPTION	PROFANITÄT, TECHN. ANMERKUNGEN	ZEIT. 11.2004
405		3420402	2	SL 5X2700 N SCHLAUCLEITUNG	5X 2700 N HOSE LINE	ENS FLE 5X2700 N CONDUITS TUYAU FLEXIBLE	S 40	
406	N	5050244	16	SL 5X1200 N SCHLAUCHLEITUNG	5X 1200 N HOSE LINE	ENS FLE 5X1200 N CONDUITS TUYAU FLEXIBLE	N	
407		3450732	3	SL 5X1200 N SCHLAUCHLEITUNG	5X 1200 N HOSE LINE	ENS FLE 5X1200 N CONDUITS TUYAU FLEXIBLE	N	
409		3460690	1	SL 5X1500 N SCHLAUCLEITUNG	5X 1500 N HOSE LINE	ENS FLE 5X1500 N CONDUITS TUYAU FLEXIBLE	N	
111		5070129	1	SL 5X2400 N SCHLAUCHLEITUNG	5X 2400 N HOSE LINE	ENS FLE 5X2400 N CONDUITS TUYAU FLEXIBLE	N	
413		6064128	1	SL 5X1500 N SCHLAUCHLEITUNG	5X 1500 N HOSE LINE	ENS FLE 5X1500 N CONDUITS TUYAU FLEXIBLE	N	
450	E	6013528	3	BECHTERE F 5/8"	BECHTERE 5/8"	BECHTERE 5/8"	POS. 194	

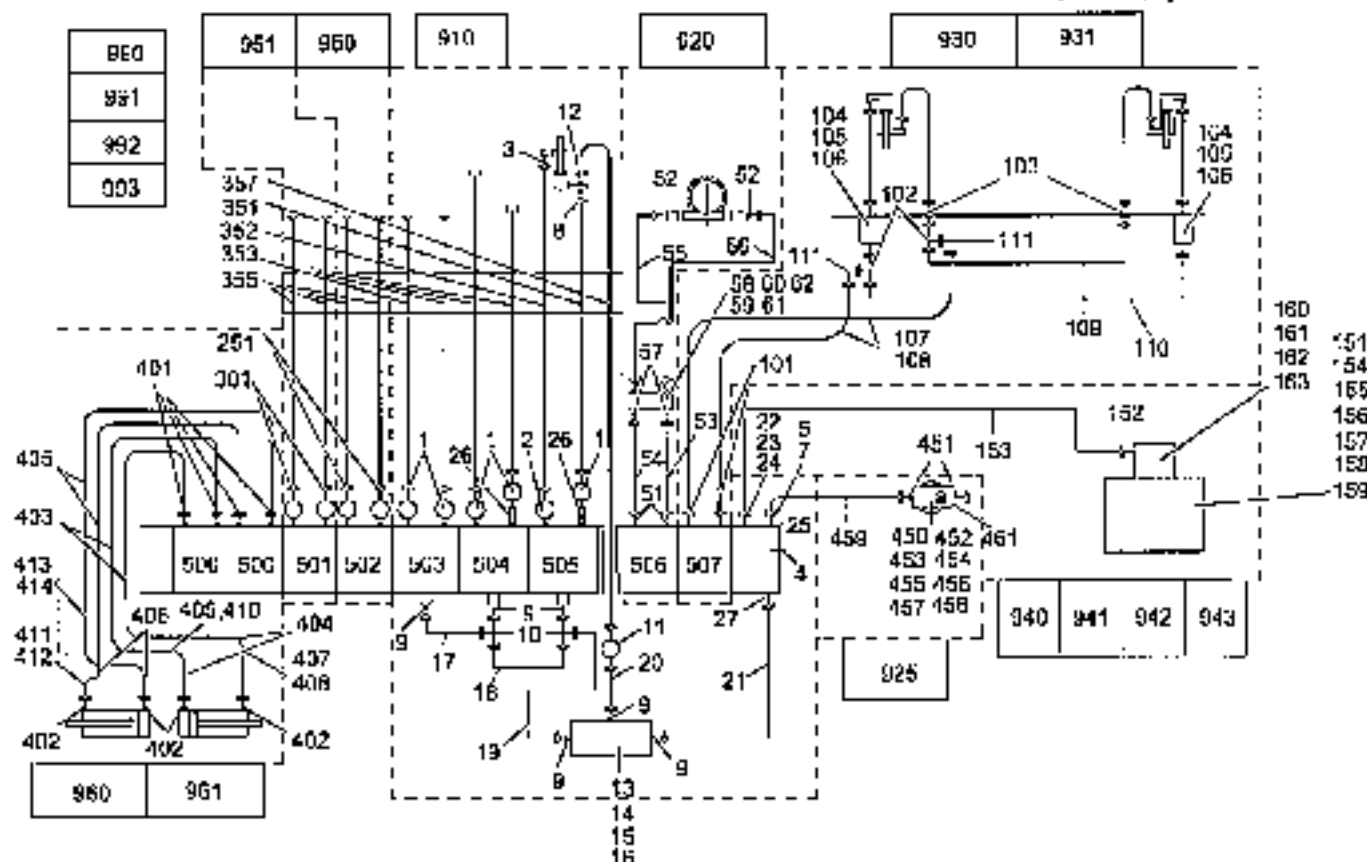


POS. NO.	CO. DC.	REFR. NO.	STK QTY	BEZÜGLICH	DESCRIPTION	DESIGNATION	REMARKS, REMARQUE	QU. Q. (1954)
5066280			1	HYDR. ZUB. 14500 DL PA 0	HYDRAULIC ATTACHMENT	ACCESSOIRES HYDRAULIQUES	PUS. 911-931	6009.240.10.00.000
500				STRIKZYLINDER	EXTENSION RAM	VERIN D'EXTENSION		
501				WELPERZYLINDER	GRAB RAM	VERIN DE GRABEN		
502				GREIFER DREHER XYL.	GRAB ROTATION RAM	VERIN DE ROTATION		
503				SCHUBZYLINDER	EXTENSION RAM	VERIN D'EXTENSION		
504				WINKELZYLINDER	OTD RAM	VERIN DE SAGACIOT		
505				HUBVYL. F. L. AUSLÖSER	RAM PER FIRST DOWN	VERIN DE LA 1 ^{ERE} FUTURE		
506				SCHWENKRAM	SLANTING MECHANIC	COMPACTE POULVEMENT		
507				ABSTÖßER	SUPPORT	SUPPORT		
930		5066289	1	HYDR. ZUB. 14500 DL PA CS	HYDRAULIC ATTACHMENT	ACCESSOIRES HYDRAULIQUES	PUS. 1-37	
931		5066539	1	HYDR. ZUB. 14500 DL PA	HYDRAULIC ATTACHMENT	ACCESSOIRES HYDRAULIQUES	PUS. 51-62	
932		5066290	1	HYDR. ZUB. 14500 DL PA	HYDRAULIC ATTACHMENT	ACCESSOIRES HYDRAULIQUES	PUS. 151-161	
930		5066541	1	HYDR. ZUB. E-ABSTÖß.	HYDRAULIC ATTACHMENT	ACCESSOIRES HYDRAULIQUES	PUS. 101-111	
931		5066542	1	HYDR. ZUB. D-ABSTÖß.	HYDRAULIC ATTACHMENT	ACCESSOIRES HYDRAULIQUES	PUS. 105-111	
940		5066543	1	HYDR. ZUB. U. DELBERN X	DEL. TIME X ANTI-CRAW	RES. HILLE X/ STOP A-CRAW	PUS. 151-159	
941		5066544	1	HYDR. ZUB. U. DELBERN X	DEL. TIME X ANTI-CRAW	RES. HILLE X/ STOP A-CRAW	PUS. 151-159	
942		5066570	1	HYDR. ZUB. U. DELBERN X	DEL. TIME X ANTI-CRAW	RES. HILLE X/ STOP A-CRAW	PUS. 151-159	
943		5066572	1	HYDR. ZUB. U. DELBERN X	DEL. TIME X ANTI-CRAW	RES. HILLE X/ STOP A-CRAW	PUS. 151-159	
950		5066581	1	HYDR. ZUB. GREIFER DEP.	HYDRAULIC ATTACHMENT	ACCESSOIRES HYDRAULIQUES	PUS. 251	
951		5066590	1	HYDR. ZUB. GREIFER	HYDRAULIC ATTACHMENT	ACCESSOIRES HYDRAULIQUES	PUS. 301	
960		5066545	1	HYDR. ZUB. E-ABSTÖß. HY	HYDRAULIC ATTACHMENT	ACCESSOIRES HYDRAULIQUES	PUS. 401, 402, 407-416	
961		5066546	1	HYDR. ZUB. D-ABSTÖß. HY	HYDRAULIC ATTACHMENT	ACCESSOIRES HYDRAULIQUES	PUS. 403-405	
930		5066581	1	HYDR. ZUB. 14500 DL PA	HYDRAULIC ATTACHMENT	ACCESSOIRES HYDRAULIQUES	PUS. 341-351	
931		5066292	1	HYDR. ZUB. 14500 DL PA	HYDRAULIC ATTACHMENT	ACCESSOIRES HYDRAULIQUES	PUS. 351-357	
932		5066293	1	HYDR. ZUB. 14500 DL PA	HYDRAULIC ATTACHMENT	ACCESSOIRES HYDRAULIQUES	PUS. 351-357	
933		5066284	1	HYDR. ZUB. 14500 DL PA	HYDRAULIC ATTACHMENT	ACCESSOIRES HYDRAULIQUES	PUS. 351-357	
1		5646613	5	DRUCKVERSCHNÜBBUNG	SLIDING COUPLING	RACCORD TIRANT		
2		5646602	1	DRUCKVERSCHNÜBBUNG	SLIDING COUPLING	RACCORD TIRANT		
3		1450647	1	VERSCHNÜBBUNG A10	COUPLING A10	RACCORD A10		
1		3456654	1	HEBEN-SCHNITT A10	HEAVEN CONTACT A10	RACCORD DE RESULE P10		
5		1416671	1	VERSCHNÜBBUNG A32	COUPLING A32	RACCORD A32		

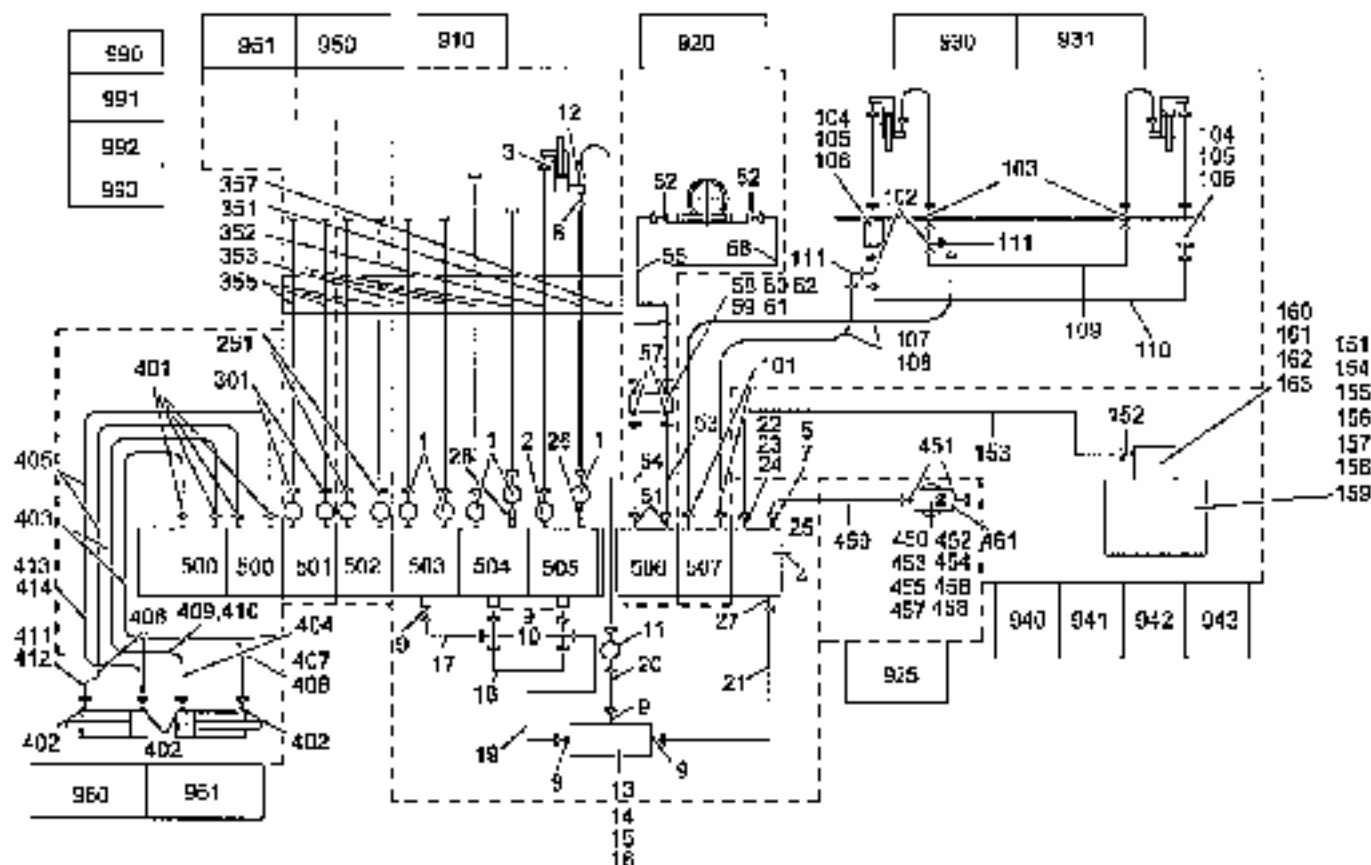


POS. NO.	CO. DS.	ORDER NO.	STK. GRP.	BEZEICHNUNG	DESCRIPTION	REMARKS	REPARTEIL, REMARQUE, REMARQUES	22.03.2004
6		0524131	1	VERSCLOSSTER A3C	LOCKING BURCH A3C	PIECE PELETTE FERMET A3C		
7		1515611	1	UEBERHOREHUTTER A3C	CAP HOT A3C	COUPE-COURANT A3C		
8		1560225	1	VERSCHEIBUNG A3C	COUPLING A3C	RACCORD A3C		
9		1586373	6	VERSCHEIBUNG A3C	COUPLING A3C	RACCORD A3C		
10		1555111	2	VERSCHEIBUNG A3C	COUPLING A3C	RACCORD A3C		
11		5646491	1	DRUCKVERSCHEIBUNG	SLUWING COUPLING	RACCORD TOURNET		
12		2000333	1	VERSCHEIBUNG A3C	COUPLING A3C	RACCORD A3C		
13		1653161	2	DRUCKSCHUTZVENTIL	PRESSURE CONT. VALVE	SOUPAPE COMMANDE PRESSION		
14		0693247	2	SOCHSTYR A3C	SOFT A3C	VIS A TETE SIX DARS A3C		
15	v	1645590	2	SCHNAP- SICHERUNG	LOCK WASHER	ROBRIELLE		
16		0893043	2	SCHLESE A3C	DISK A3C	DISQUE A3C		
17		1054175	1	ORIG. STV P70 CS	OTF. LTR.	CONDUITE D'huile		
18		6056176	1	ORIG. STV P70 CS	OIL LINE	CONDUITE D'huile		
19		6061000	1	ORIG. STV CS	OTF. LTR.	CONDUITE D'huile		
20		1054175	1	ORIG. STV CS	OIL LINE	CONDUITE D'huile		
21		6061000	1	ORIG. STV CS	OIL LINE	CONDUITE D'huile		
22		1653161	1	VERSCHEIBUNG A3C	COUPLING A3C	RACCORD A3C		
23		0455743	1	VERSCLOSSTER A3C	LOCKING BURCH A3C	PIECE PELETTE FERMET A3C		
24		1308329	2	UEBERHOREHUTTER A3C	CAP HOT A3C	COUPE-COURANT A3C		
25		3604313	1	DRUCKVERSCHEIBUNG A3C	SLUWING COUPLING A3C	RACCORD A3C		
26		4694519	1	DRUCKSCHUTZVENTIL	PRESSURE BRASE VALVE	SOUPAPE DE PRES. D'ARRES		
27		2604255	1	VERSCHEIBUNG A3C	COUPLING A3C	RACCORD A3C		
31		1653161	2	VERSCHEIBUNG A3C	COUPLING A3C	RACCORD A3C		
32		1686351	2	VERSCHEIBUNG A3C	COUPLING A3C	RACCORD A3C		
33		0893043	1	ORIG. STV P70 CS	OIL LINE	CONDUITE D'huile		
34		6056176	1	ORIG. STV P70 CS	OTF. LTR.	CONDUITE D'huile		
35		0893043	1	ORIG. STV CS	OIL LINE	CONDUITE D'huile		
36		0893043	1	ORIG. STV CS	OIL LINE	CONDUITE D'huile		
37		1686351	1	VERSCHEIBUNG A3C	COUPLING A3C	RACCORD A3C		
38		6014583	1	DRUCKSCHUTZVENTIL	PRESSURE LIMIT VALVE 30	SOUPAPE LIMITE PRESSION 30		
39		0893043	4	SOCHSTYR A3C	SOFT A3C	VIS A TETE SIX DARS A3C		
40	v	1610075	4	SCHNAP- SICHERUNG	LOCK WASHER	ROBRIELLE		

Für, for, pour CS



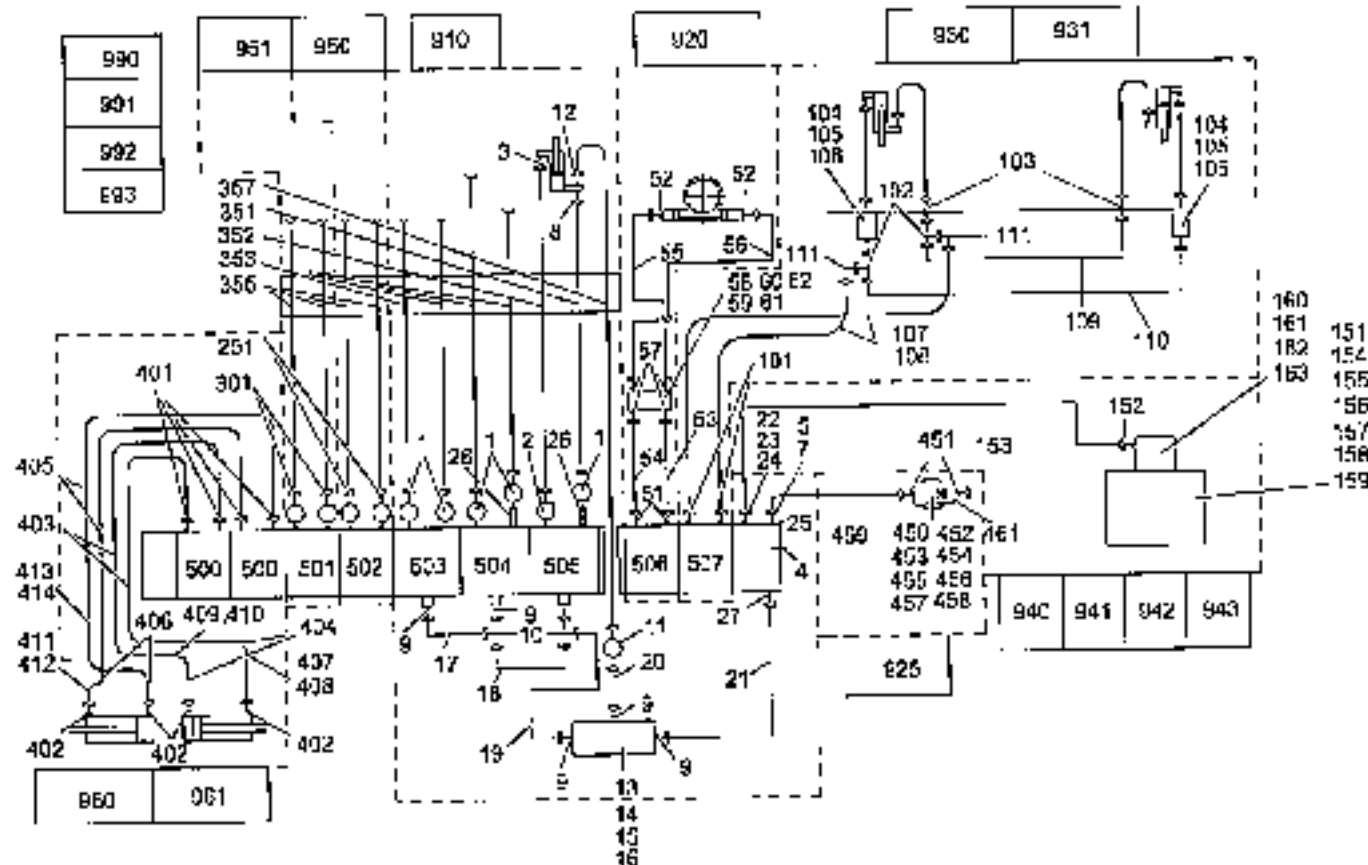
POS NO	CO OR	ORDER NO.	SOFT QTY	BEZEICHNUNG	DESCRIPTION	DESIGNATION	OPERATING, RESERVE, REMARQUE	22. 53. 2564
51		0863138	6	SCHNEIBE A3C	DISK A3C	DISQUE A3C		
52		6042331	1	VENTILHALTER	VALVE HOLDER	PORTE-BOUQUET		
121		1666540	2	VERSCHRAUBUNG A3C	COUPLING A3C	RACCORD A3C		
122		1761379	2	VERSCHRAUBUNG A3C	COUPLING A3C	RACCORD A3C		
123		0993792	2	VERSCHRAUBUNG A3C	COUPLING A3C	RACCORD A3C		
124		0360245	2	BLÖCK KUGELHAHN	SEMI OFF COCK	ROBINET D'ARRÊT		
125		1308470	1	ABFLECKER A3C	SWIT A3C	VIS A TETE SIX PANS A3C		
126	V	1142458	1	SCHLÖSSER SICHERUNG	LOCK WASHER	RECHÈVE		
127		1571491	2	2x 10x1000 N	NR 10x1000 N	ENS PLE 10x1000 N	N	
128				SCHLAUCLEITUNG	HOSE LINE	CONDUITE HYDRAULIQUE		
129		0050244	1	ÖLSTÄNDIGKEIT	PROTECTIVE HOSE	SALVE PROTECTIVE		
129		0065014	1	ÖL KUPFERSOCKEL	OIL LIND	CONDUITE D'ÉTOILE	FÜR, FOR, POUR POS. 530	
129		0065818	1	ÖL KUPFERSOCKEL	OIL LINE	CONDUITE D'ÉTOILE	FÜR, FOR, POUR POS. 531	
110		0065815	1	ÖL KUPFERSOCKEL	OIL LINE	CONDUITE D'ÉTOILE	FÜR, FOR, FOUR POS 531	
110		0065819	1	ÖL KUPFERSOCKEL	OIL LIND	CONDUITE D'ÉTOILE	FÜR, FOR, POUR POS. 531	
111		1904552	2	VERSCHRAUBUNG A3C	COUPLING A3C	RACCORD A3C		
151		3024556	1	ÖLBECKE N N-VENT 4005	OIL TANK N ANTI-CAV	RES BULLE AV 3000 N-CAV	FÜR, FOR, FOUR POS. 530, 542	
151		5331271	1	ÖLBECKE AUTO-ENTLEER	OIL TANK AUT 2A VENT	RES BULLE AUTO D'AIR AUT	FÜR, FOR, POUR POS. 531, 543	
152		1665191	1	VERSCHRAUBUNG A3C	COUPLING A3C	RACCORD A3C		
153		0045037	1	ÖL KUPFERSOCKEL	OIL LINE	CONDUITE D'ÉTOILE		
154		0011616	1	TAUMHALTER	TANK HOLDING	PORTE-RESERVOIR		
155		0851301	6	ABFLECKER A3C	SWIT A3C	VIS A TETE SIX PANS A3C		
156		1404190	6	ABFLECKER A3C	SWIT A3C	VIS A TETE SIX PANS A3C		
157		0295094	15	SCHNEIBE A3C	DISK A3C	DISQUES A3C		
158		0295110	1	ABFLECKER A3C	SWIT A3C	VIS A TETE SIX PANS A3C		
159	V	1207068	3	SCHLÖSSER SICHERUNG	LOCK WASHER	RECHÈVE		
159		5051610	1	TAKENHALTER	TANK HOLDING	PORTE-RESERVOIR		
151		1893226	4	ABFLECKER A3C	BOLT A3C	VIS A TETE SIX PANS A3C		
152		1863130	4	SCHNEIBE A3C	DISK A3C	DISQUE A3C		
161	V	1619076	1	SCHLÖSSER SICHERUNG	LOCK WASHER	RECHÈVE		
251		1636102	2	ÖLBECKENSCHÜBLING	SLEWING CYLINDER	BAUCORD CYLINDRE		
251		5636102	2	ÖLBECKENSCHÜBLING	SLEWING CYLINDER	BAUCORD CYLINDRE		



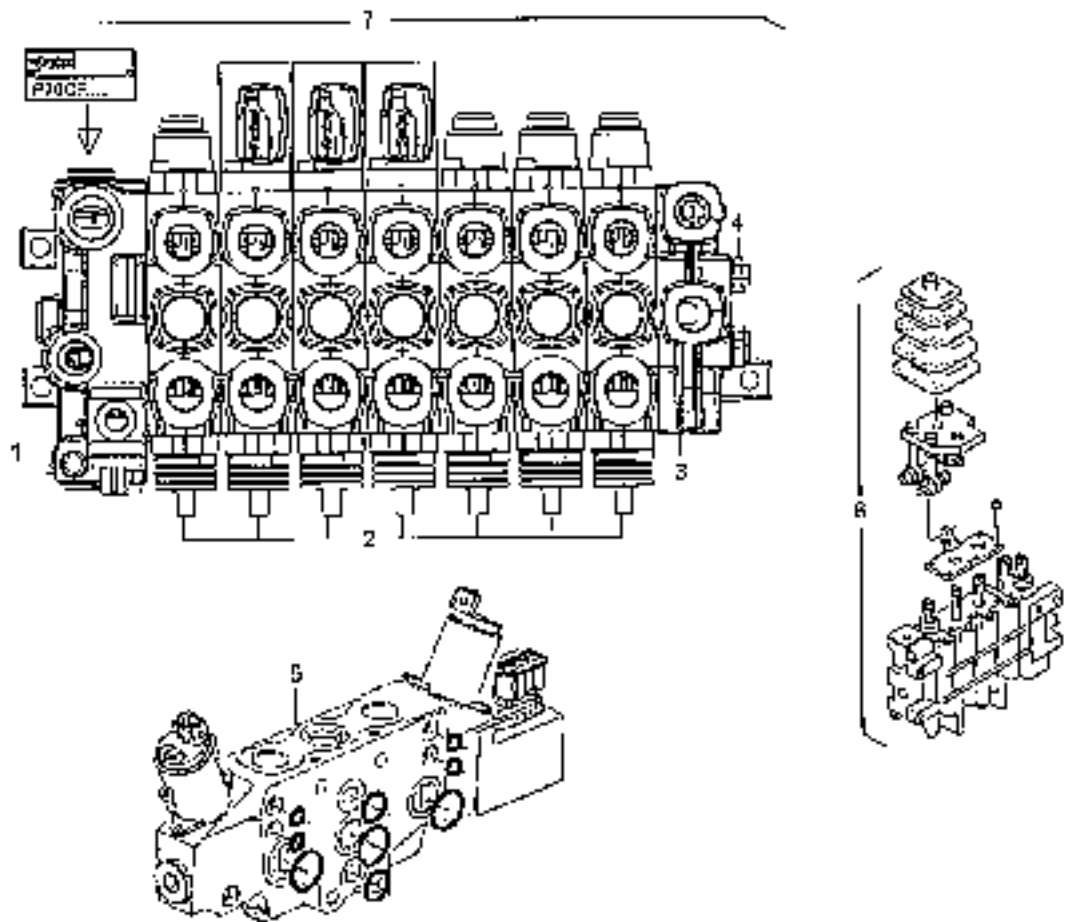
POS. NO.	CC. DE.	ORDER NO.	ETX. CAT.	BENENNUNG	DESCRIPTION	DESIGNATION	REMERQUE. REMARK. REMARQUE	23.03.2004
----------	---------	-----------	-----------	-----------	-------------	-------------	----------------------------	------------

				SCHLAUCHLEITUNG	HOSE LINE	CONDUITE TUYAU FLEXIBLE	STANDARD	
151		1657247	1	SL 12x2100 P	SA 12x2100 P	SAE FLE 12x2100 P	P	
152		1647994	1	SL 10x2400 P	SA 10x2400 P	SAE FLE 10x2400 P	P	
153		1657236	4	SL 12x3500 E	SA 12x3500 E	SAE FLE 12x3500 E	P	
154		1647994	NR	SL 10x3500 E	SA 10x3500 E	SAE FLE 10x3500 E	P	
155		1651276	1	SL 5x2100 P	SA 5x2100 P	SAE FLE 5x2100 P	P	
				SCHLAUCHLEITUNG	HOSE LINE	CONDUITE TUYAU FLEXIBLE	+300	
151		1656306	1	SL 12x2800 P	SA 12x2800 P	SAE FLE 12x2800 P	P	
152		1667723	1	SL 10x2500 P	SA 10x2500 P	SAE FLE 10x2500 P	P	
153		1656755	4	SL 12x3700 E	SA 12x3700 E	SAE FLE 12x3700 E	P	
154		1678306	NR	SL 10x3700 E	SA 10x3700 E	SAE FLE 10x3700 E	P	
155		1647994	1	SL 5x2900 P	SA 5x2900 P	SAE FLE 5x2900 P	P	
				SCHLAUCHLEITUNG	HOSE LINE	CONDUITE TUYAU FLEXIBLE	+100	
151		1658355	1	SL 12x3000 P	SA 12x3000 P	SAE FLE 12x3000 P	P	
152		1627810	1	SL 10x2700 P	SA 10x2700 P	SAE FLE 10x2700 P	P	
153		1621126	4	SL 12x3900 E	SA 12x3900 E	SAE FLE 12x3900 E	P	
154		1621131	NR	SL 10x3900 E	SA 10x3900 E	SAE FLE 10x3900 E	P	
155		1646642	1	SL 5x3000 P	SA 5x3000 P	SAE FLE 5x3000 P	P	
				SCHLAUCHLEITUNG	HOSE LINE	CONDUITE TUYAU FLEXIBLE	+650	
151		1654415	1	SL 12x3200 P	SA 12x3200 P	SAE FLE 12x3200 P	P	
152		1636231	1	SL 10x2900 P	SA 10x2900 P	SAE FLE 10x2900 P	P	
153		1601157	4	SL 12x4100 E	SA 12x4100 E	SAE FLE 12x4100 E	P	
154		1670733	NR	SL 10x4100 E	SA 10x4100 E	SAE FLE 10x4100 E	P	
155		1637105	1	SL 5x3200 P	SA 5x3200 P	SAE FLE 5x3200 P	P	
401		2697277	4	VERSCHRAUBUNG A3C	COUPLING A3C	RACCORD A3C		
402		2695664	4	VERSCHRAUBUNG A3C	COUPLING A3C	RACCORD A3C		
403		6035526	2	SE. HX1100 H	SA HX1100 H	SAE FLE HX1100 H	K 45	
404		6050264	2	SCHUTZSCHLAUCH	PROTECTIVE HOSE	SARNE PROTECTRICE		
405		2629402	2	SL 8x2700 M	SA 8x2700 M	SAE FLE 8x2700 M	K 45	
406		6050241	5	SCHUTZSCHLAUCH	PROTECTIVE HOSE	SARNE PROTECTRICE		

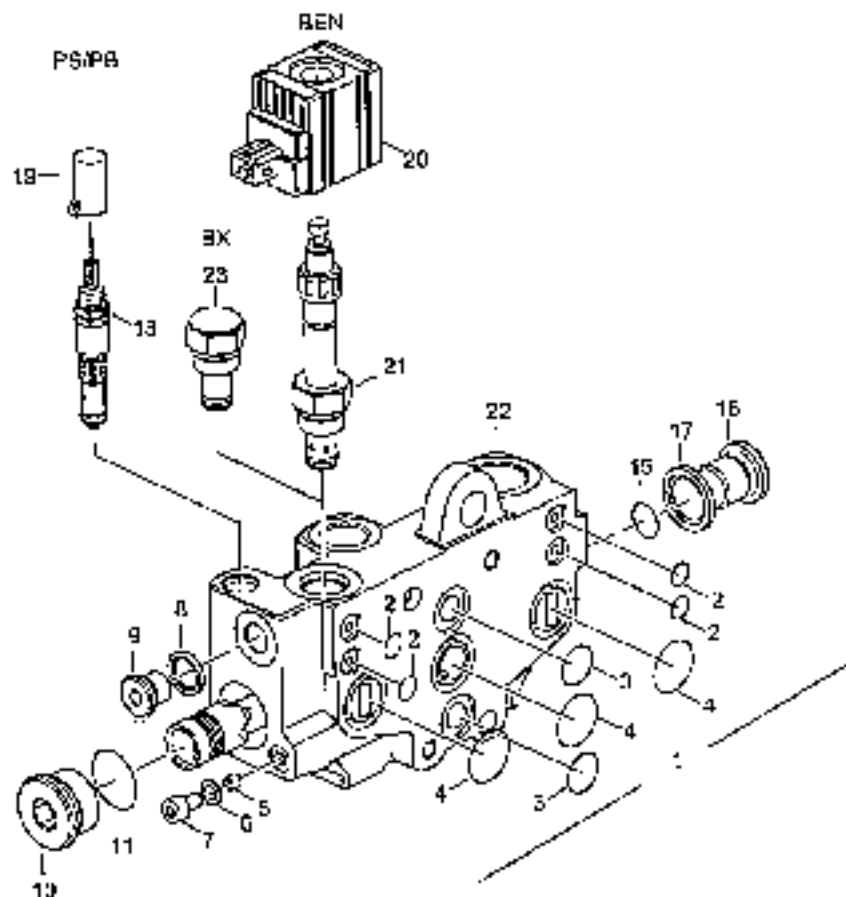
Für, for, pour CS



POS. NO.	CO. DS.	ORDER NO.	STK. UNIT	BESTELLUNG	BESCHREIBUNG	DESIGNATION	REMERQUES, REMARKS, REMARQUE	27.05.2004
401		1650732	2	SL BK1200 H SCHLAUCHLEITUNG	HA EXT1000 H HOSE LINE	ENS FLE BK1200 H CONDUITE TUYAU FLEXIBLE	2	
400		6050244	1	SCHUTTSCHLAUCH	PROTECTIVE HOSE	GAINE PROTECTRICE		
403		3651044	1	SL BK1900 H SCHLAUCHLEITUNG	HA EXT1900 H HOSE LINE	ENS FLE BK1900 H CONDUITE TUYAU FLEXIBLE	2	
410		6050244	2	SCHUTTSCHLAUCH	PROTECTIVE HOSE	GAINE PROTECTRICE		
411		6030109	1	SL BK1200 H SCHLAUCHLEITUNG	HA EXT1000 H HOSE LINE	ENS FLE BK1200 H CONDUITE TUYAU FLEXIBLE	2	
412		6090249	2	SCHUTTSCHLAUCH	PROTECTIVE HOSE	GAINE PROTECTRICE		
413		4693242	1	SL BK1600 H SCHLAUCHLEITUNG	HA BK1600 H HOSE LINE	ENS FLE BK1600 H CONDUITE TUYAU FLEXIBLE	2	
414		6050244	1	SCHUTTSCHLAUCH	PROTECTIVE HOSE	GAINE PROTECTRICE		
450		5602450	1	DRUCKFILTER	PRESSURE FILTER	FILTRE-PRESSE		
451		1662471	2	VORSCHUBSRAHME A3C	COUPLING A3C	MICROD A3C		
452		1625352	4	SCHLIESSE A3C	BOLT A3C	VIS A TETE SIX PANS A3C		
453		0893051	4	SCHLIESSE A3C	NUT A3C	DISQUE A3C		
456	V	1307068	4	SCHLIESSE SICHERUNG	LOCK WASHER	RODÉLLET		
455		6051010	1	VERBINDER	VALVE HOLDING	BOITE-RESERVE		
451		6493356	4	SCHLIESSE A3C	BOLT A3C	VIS A TETE SIX PANS A3C		
458		0867114	4	SCHLIESSE A3C	NUT A3C	DISQUE A3C		
454		1682879	1	SL BK1600 H SCHLAUCHLEITUNG	HA BK1600 H HOSE LINE	ENS FLE BK1600 H CONDUITE TUYAU FLEXIBLE	2	90
461	V	1619070	4	SCHLIESSE SICHERUNG	LOCK WASHER	RODÉLLET		

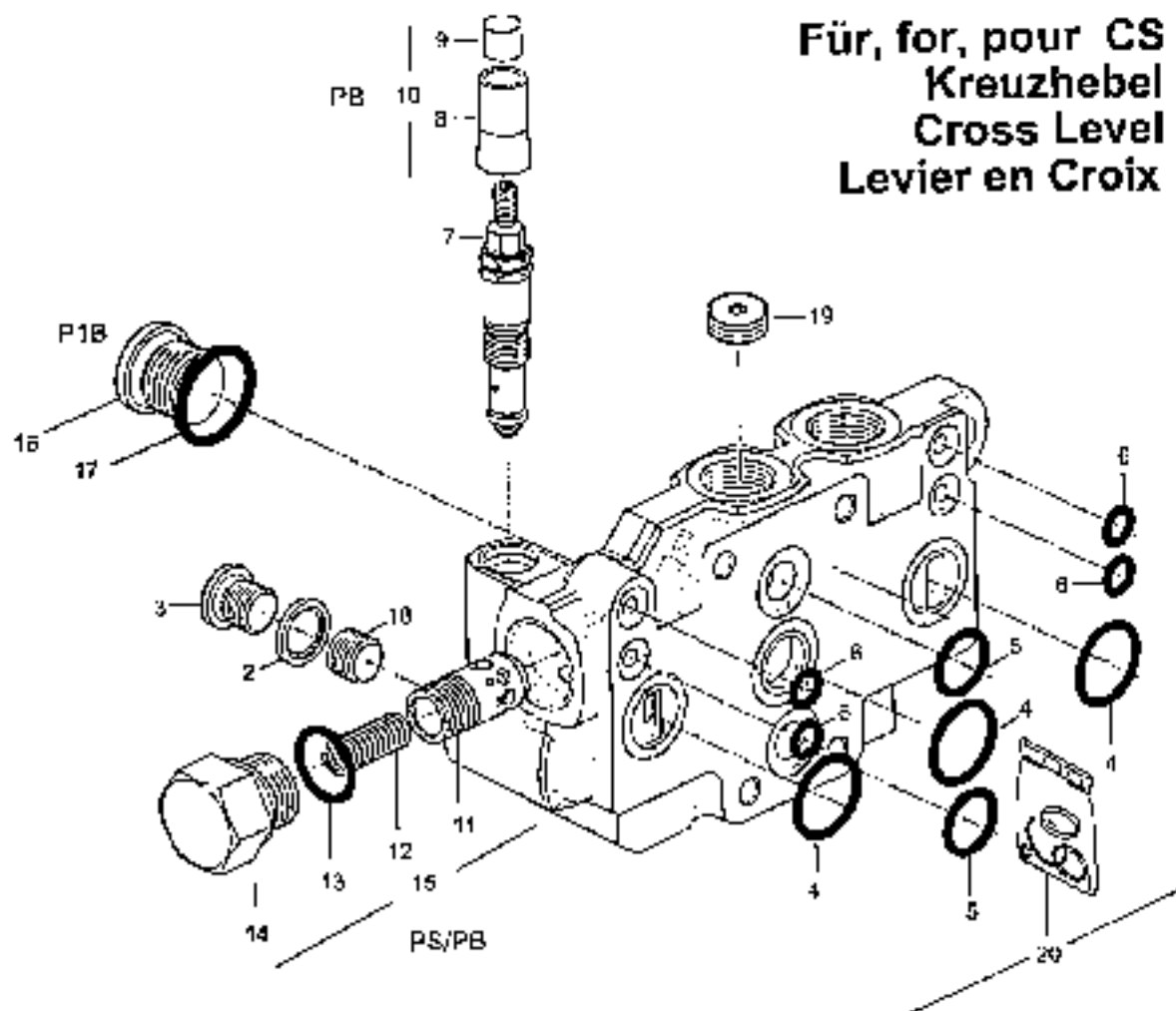


POS. NO.	CD. CC.	ORDER NO.	NFR. BEZEICHNUNG	DESCRIPTION	DESIGNATION	BEMERKUNG, REMARQUE, REQUAITE	02.09.2004
1	*		EINGANGSPLATTE	INLET PLATE	PLAQUE D'ENTREE	VER. FIG. PLAN. 085.600.00.0.4205	
1	*		EINGANGSPLATTE OS	INLET PLATE OS	PLAQUE D'ENTREE OS	TAF. FIG. PLAN. 085.600.00.1.4205	
3	*		VENTILSEKTION	VALVE SECTION	SECTION DE SOUPAPE	TAF. FIG. PLAN. 085.600.05.0.4205	
3	*		ENDPLATTE	END PLATE	PLAQUE FINALE	TAF. FIG. PLAN. 085.450.10.0.4205	
4	*		STIFTESCHRAUBEN	STUD	BOUCHE	TAF. FIG. PLAN. 085.450.10.0.4205	
5	*		VENTILSEKTION PURZ	VALVE SECTION BRUSH BRIDGE ELEMENT	SECTION DE SOUPAPE BRIDGE	TAF. FIG. PLAN. 085.450.10.0.4205	
6	*		KREUZHEBELFUNKTIONIERUNG FÜR KRANE MIT SITZ	CROSS LEVER CONTROL FOR CRANES W. SEAT	LEVIER EN CHOCX POUR CRANES AVEC SIÈGE	TAF. FIG. PLAN. 085.600.10.0.4205	
1	*		BEI BESTELLUNG VON EINGANGSPLATZEN, SEKTIONEN, ENDPLATTEN, ODER KREUZHEBELN, DEN KRANTYP UND DIE ANFRAGENUMMER VON TYPISCHEN ANZEIGEN.	FOR ORDER OF INLET PLATES, SECTIONS, END PLATES OR CROSS LEVER CONTROL VALVE BLOCKS PLEASE STATE TYPE OF CRANE AND GIVE NUMBER.	LOUS DES COMMANDES DE PLAQUES D'ENTREE, DE SECTIONS DE PLAQUES FINALES, OUF DE BLOC DE FONCTIONNEMENT CRANT. VEUILLES INDIQUER LE TYPE DE CRAN ET INDICER D'ORDRE		

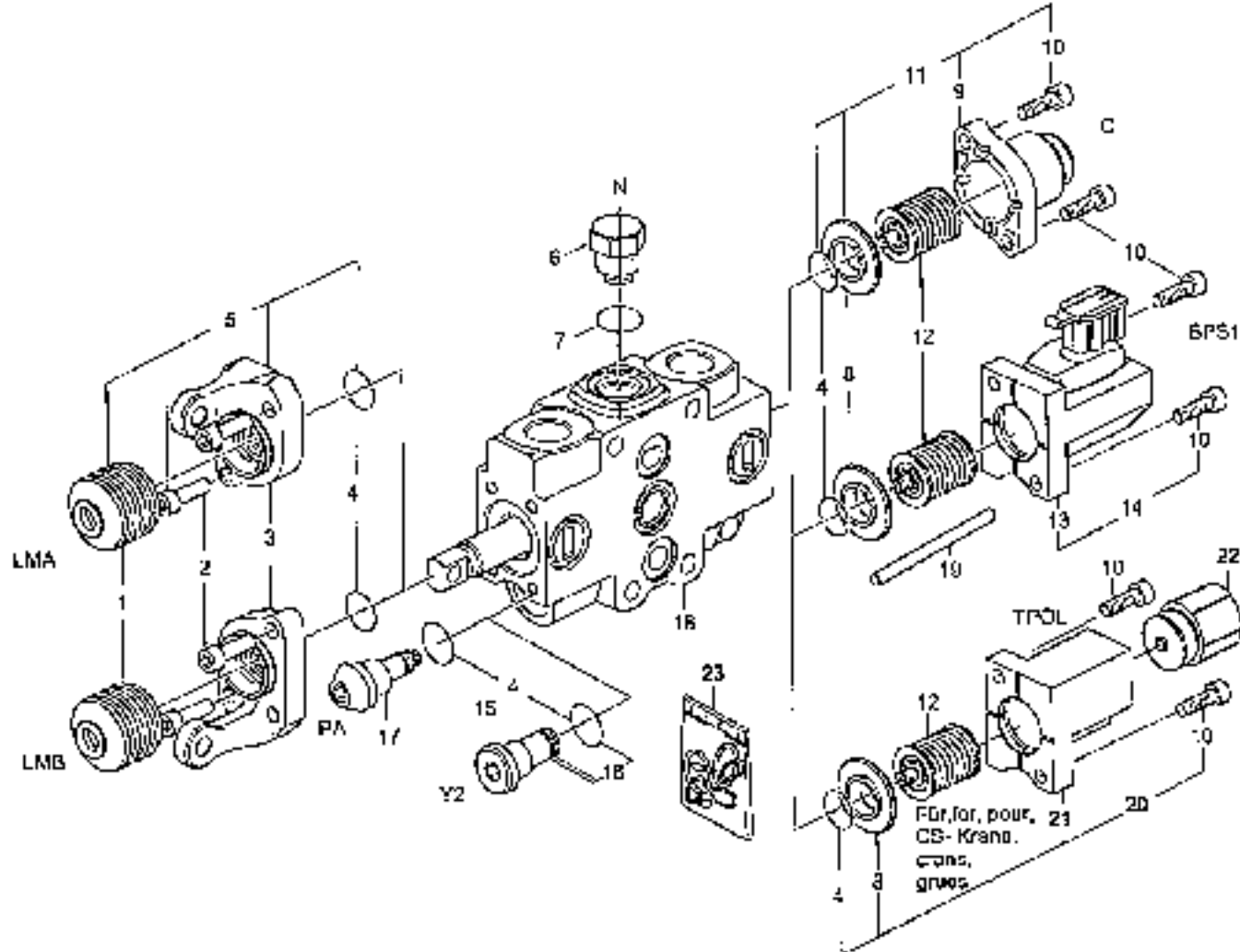


POS. NO.	QU.	CODER NO.	STR. BENEFICIARIO QHT	DESCRIZIONE	DESIGNATION	REMERQUE, REMARK, REMARQUE	26.05.2003
1	D	6044102	176	EXILTSANA P 070 E 68	SEALING SET	JEU D'ETANCHÉITÉ	POS. 1-4
1	D	6033248	176	DICHTENGE P 070 HCCD	SEALING SET	JEU D'ETANCHÉITÉ	POS. 1-4
6	D	6029361	1	USIT RING	USIT RING	ANNEAU USIT	
8	D	1613654	1	USIT RING	USIT RING	ANNEAU USIT	
11	T	6045014	1	O-RING	O-RING	JOINT ANNULAIRE	
15	T	6045011	1	O-RING	O-RING	JOINT ANNULAIRE	
17	U	1982152	1	DICHTRING	GASKET	JOINT	
13	U	6044116	1	DRUCKBEWAHRUNGSGEß P7	PRESSURE LOCK VALVE	SOUSVIE LIME PRESSION	
19	D	6044115	1	FLÜßIGKEITSPUMPE P70	FLUID PUMP	PUMP LIQUIDE	
20	D	6037114	1	SOLENOID P73 NORMA 12	SOLENOID 12V	ELECTROSOLENOÏD 12V	12V
21	D	6017711	1	MAGNET P70 NORMA 24	SOLENOID 24V	ELECTROSOLENOÏD 24V	24V
22	D	6044113	1	DICHT AUS VERTEIL. P70	INLET SECT. VALVE	SOUSVIE SECTEUR D'ENTRÉE	
23	D	6028700	1	DRUCKBEWAHRUNGSGEß P70	INLET SECTION	SOUSVIE SECTEUR	12V
22	D	6028104	1	BEHÄLTNISSEK P70CF-15	INLET SECTION	SOUSVIE SECTEUR	24V
23	D	6047105	1	PLUG SCHNITT-NITT P70	PLUG INLET SECT	SOUSVIE SECTEUR D'ENTRÉE	

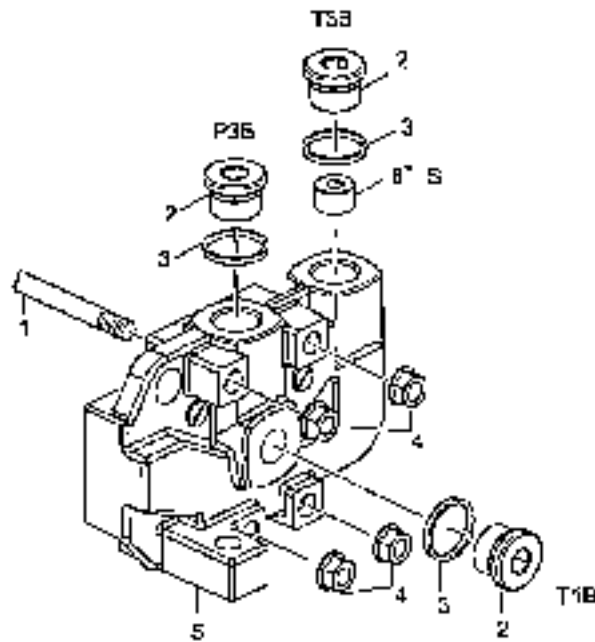
Für, for, pour CS
Kreuzhebel
Cross Level
Levier en Croix



POS. CD NO. CC	ORDER NO.	SYM. QTY	BESCHREIBUNG	DESCRIPTION	DESIGNATION	REMARKS, RELEV. REMARCS	30.04 2000
	605560	1	EINGANGSEKZ. P10P CS	INLET SECTION	BLOC D'ENTREE	POS. 1-15 CS	
	605610	1	EINGANGSEKZ. P10P-15	INLET SECTION	BLOC D'ENTREE	POS. 1-15 KMSJAN65L	
1	604416	1	BRÜCKENBREMSENGRUPPE P1	CROSS LEVEL VALVE	SOUPAPE LIMIT ABSESION		PS
10	605674	1	DRUCKSTANGE F. P10 RECH	SEALING BAR	LEV D'EGOUTAGE	POS. 8, 9	PS
15	605512	1	VENTIL F. P10	VALVE	SOUPAPE	POS. 10-14	PS/PS
16	1440573	NB	VERSCHLUBBENDER A10	PLUG A10	BOUCHON A10	POS. 14, 17	PLS
17	6055573	NB	DICHTSTICH	GASKET	JOINT		
19	6041782	1	SCHWAPPEN F. HITTRECKEN	PLUG	EQUIPAGE		
20	6044182	1	DICHTSTICH F. P10 F-RK	SEALING BAR	LEV D'EGOUTAGE	POS. 4-6	



MUS. NO.	QU. NO.	ORDER NO.	STR. C/T	DESCRIPTION	DESCRIPTION	DESIGNATION	REMARKS, QUANTITY, REMARKS	10 11 12 13 14 15 16 17 18 19 20 21 22 23
1	V	6045555	NO	GUMMIERENGE F 270	RUBBER BELLOWS	STIFFLET EN CAOUTCHOUC		
4	D	0950020	FR	O-RING	O-RING	JOINT ANNULAIRE		
5	M	5009196	NE	LAGERBOCK F 270	BEARING SUPPORT	SUPPORT DE BILIER	POS. 1 1	13A/13B
6	M	5041130	FR	VENTILE F 270	VALVE	SOUPAPE	POS. 6, 7	B
7	D	6045530	NE	O-RING	O-RING	JOINT ANNULAIRE		
8	D	6015560	NE	BRUCKPATRONE DETASTIC	THRUST ROD OPERATOR	BOUGE A REPRISE OPERACION	POS. 4, 8-10	C
11	D	6014124	NE	BRUCKPATRONE F 270	OPERATOR	BOUGE		
12	D	6014125	NE	BRUCKPATRONE F 270	SPRING SET	JEU LE RESORT		
14	V	6043774	FR	POSITIONSSENSOR 270	POSITION SENSOR	SENSEUR DE POSITION	POS. 10, 11	22F1
15	M	6044111	FR	VERSCHLUSSKAPPE F 270	PLUG	Bouchon		Y2
16	N	6004112	NE	DICHTSATZ F 270 Y2	SEALING SET	JEU D'ETOUFFAGE	POS. 4, 16	
17	M	6036438	NE	DRUCKPATRONE PLO053	PRESSURE CARTRIDGE	CARTOUCHE DE PRESSION	1: MAX 100 BAR	POS. 1, 17 PA
17	M	6036439	NE	DRUCKPATRONE PLO053	PRESSURE CARTRIDGE	CARTOUCHE DE PRESSION	40 BAR	POS. 1, 17 PA
17	M	6045520	NE	DRUCKPATRONE PLO053	PRESSURE CARTRIDGE	CARTOUCHE DE PRESSION	50 BAR	POS. 4, 17 PA
17	M	6036500	NE	DRUCKPATRONE PLO053	PRESSURE CARTRIDGE	CARTOUCHE DE PRESSION	60 BAR	POS. 4, 17 PA
17	M	6036501	NE	DRUCKPATRONE PLO053	PRESSURE CARTRIDGE	CARTOUCHE DE PRESSION	100 BAR	POS. 4, 17 PA
17	M	6045521	NE	DRUCKPATRONE PLO053	PRESSURE CARTRIDGE	CARTOUCHE DE PRESSION	170 BAR	POS. 4, 17 PA
17	M	6036502	NE	DRUCKPATRONE PLO053	PRESSURE CARTRIDGE	CARTOUCHE DE PRESSION	175 BAR	POS. 4, 17 PA
17	M	6044115	NE	DRUCKPATRONE PLO053	PRESSURE CARTRIDGE	CARTOUCHE DE PRESSION	140 BAR	POS. 4, 17 PA
17	M	6044116	NE	DRUCKPATRONE PLO053	PRESSURE CARTRIDGE	CARTOUCHE DE PRESSION	160 BAR	POS. 4, 17 PA
17	M	6045522	NE	DRUCKPATRONE PLO053	PRESSURE CARTRIDGE	CARTOUCHE DE PRESSION	170 BAR	POS. 4, 17 PA
17	M	6014001	NE	DRUCKPATRONE PLO053	PRESSURE CARTRIDGE	CARTOUCHE DE PRESSION	175 BAR	POS. 4, 17 PA
17	M	6044117	NE	DRUCKPATRONE PLO053	PRESSURE CARTRIDGE	CARTOUCHE DE PRESSION	190 BAR	POS. 4, 17 PA
17	M	6036503	NE	DRUCKPATRONE PLO053	PRESSURE CARTRIDGE	CARTOUCHE DE PRESSION	210 BAR	POS. 4, 17 PA
17	M	6044118	NE	DRUCKPATRONE PLO053	PRESSURE CARTRIDGE	CARTOUCHE DE PRESSION	210 BAR	POS. 4, 17 PA
17	M	5044564	NE	DRUCKPATRONE PLO053	PRESSURE CARTRIDGE	CARTOUCHE DE PRESSION	700 BAR	POS. 4, 17 PA
18	M		NE	VENTILSEKTION	VALVE SECTION	SECTION DE SOUPAPE	UNE PIECE PLUS ONN. 650.00.0...4255	
19	M	6044122	NE	KALIBERMESSERZEUG	GAUGING TOOL	OUTIL DE CALIBRE	PHR. MAX. MAX. POS. 19	
20	M	6045567	NE	BUCKSTELLE F 270	RECORDING PIN	VERAN DE REPSI	POS. 4, 3, 10, 21, 22	1201
23	M	6044112	NE	DICHTSATZ F 270	SEALING SET	JEU D'ETOUFFAGE	POS. FOR. POUR POS. 17	



POS. NO.	CC DE	ORDER NO.	SYMBOLE SYM.	DESCRIPTION	REVISION	DATE
1		6043980	4	WIGKRETSATZ P70CP 1	1	1/16 100 SET
1		6044001	4	ZUGANKERSATZ P70CP 2	2	1/16 100 SET
1		6044002	4	ZUGANKERSATZ P70CP 3	3	1/16 100 SET
1		6044003	4	ZUGANKERSATZ P70CP 4	4	1/16 100 SET
1		6044004	4	ZUGANKERSATZ P70CP 5	5	1/16 100 SET
1		6044005	4	ZUGANKERSATZ P70CP 6	6	1/16 100 SET
1		6044006	4	ZUGANKERSATZ P70CP 7	7	1/16 100 SET
1		6044007	4	ZUGANKERSATZ P70CP 8	8	1/16 100 SET
1		6044008	4	ZUGANKERSATZ P70CP 9	9	1/16 100 SET
1		6044009	4	ZUGANKERSATZ P70CP 10	10	1/16 100 SET
1		6044010	4	ZUGANKERSATZ P70CP 11	11	1/16 100 SET
1		6044011	4	ZUGANKERSATZ P70CP 12	12	1/16 100 SET
1		6044012	4	ZUGANKERSATZ P70CP 13	13	1/16 100 SET
1		6044013	4	ZUGANKERSATZ P70CP 14	14	1/16 100 SET
1		6044014	4	ZUGANKERSATZ P70CP 15	15	1/16 100 SET
1		6044015	4	ZUGANKERSATZ P70CP 16	16	1/16 100 SET
1		6044016	4	ZUGANKERSATZ P70CP 17	17	1/16 100 SET
1		6044017	4	ZUGANKERSATZ P70CP 18	18	1/16 100 SET
1		6044018	4	ZUGANKERSATZ P70CP 19	19	1/16 100 SET
1		6044019	4	ZUGANKERSATZ P70CP 20	20	1/16 100 SET
1		6044020	4	ZUGANKERSATZ P70CP 21	21	1/16 100 SET
1		6044021	4	ZUGANKERSATZ P70CP 22	22	1/16 100 SET
1		6044022	4	ZUGANKERSATZ P70CP 23	23	1/16 100 SET
1		6044023	4	ZUGANKERSATZ P70CP 24	24	1/16 100 SET
1		6044024	4	ZUGANKERSATZ P70CP 25	25	1/16 100 SET
1		6044025	4	ZUGANKERSATZ P70CP 26	26	1/16 100 SET
1		6044026	4	ZUGANKERSATZ P70CP 27	27	1/16 100 SET
1		6044027	4	ZUGANKERSATZ P70CP 28	28	1/16 100 SET
1		6044028	4	ZUGANKERSATZ P70CP 29	29	1/16 100 SET
1		6044029	4	ZUGANKERSATZ P70CP 30	30	1/16 100 SET
1		6044030	4	ZUGANKERSATZ P70CP 31	31	1/16 100 SET
1		6044031	4	ZUGANKERSATZ P70CP 32	32	1/16 100 SET
1		6044032	4	ZUGANKERSATZ P70CP 33	33	1/16 100 SET
1		6044033	4	ZUGANKERSATZ P70CP 34	34	1/16 100 SET
1		6044034	4	ZUGANKERSATZ P70CP 35	35	1/16 100 SET
1		6044035	4	ZUGANKERSATZ P70CP 36	36	1/16 100 SET
1		6044036	4	ZUGANKERSATZ P70CP 37	37	1/16 100 SET
1		6044037	4	ZUGANKERSATZ P70CP 38	38	1/16 100 SET
1		6044038	4	ZUGANKERSATZ P70CP 39	39	1/16 100 SET
1		6044039	4	ZUGANKERSATZ P70CP 40	40	1/16 100 SET
1		6044040	4	ZUGANKERSATZ P70CP 41	41	1/16 100 SET
1		6044041	4	ZUGANKERSATZ P70CP 42	42	1/16 100 SET
1		6044042	4	ZUGANKERSATZ P70CP 43	43	1/16 100 SET
1		6044043	4	ZUGANKERSATZ P70CP 44	44	1/16 100 SET
1		6044044	4	ZUGANKERSATZ P70CP 45	45	1/16 100 SET
1		6044045	4	ZUGANKERSATZ P70CP 46	46	1/16 100 SET
1		6044046	4	ZUGANKERSATZ P70CP 47	47	1/16 100 SET
1		6044047	4	ZUGANKERSATZ P70CP 48	48	1/16 100 SET
1		6044048	4	ZUGANKERSATZ P70CP 49	49	1/16 100 SET
1		6044049	4	ZUGANKERSATZ P70CP 50	50	1/16 100 SET
1		6044050	4	ZUGANKERSATZ P70CP 51	51	1/16 100 SET
1		6044051	4	ZUGANKERSATZ P70CP 52	52	1/16 100 SET
1		6044052	4	ZUGANKERSATZ P70CP 53	53	1/16 100 SET
1		6044053	4	ZUGANKERSATZ P70CP 54	54	1/16 100 SET
1		6044054	4	ZUGANKERSATZ P70CP 55	55	1/16 100 SET
1		6044055	4	ZUGANKERSATZ P70CP 56	56	1/16 100 SET
1		6044056	4	ZUGANKERSATZ P70CP 57	57	1/16 100 SET
1		6044057	4	ZUGANKERSATZ P70CP 58	58	1/16 100 SET
1		6044058	4	ZUGANKERSATZ P70CP 59	59	1/16 100 SET
1		6044059	4	ZUGANKERSATZ P70CP 60	60	1/16 100 SET
1		6044060	4	ZUGANKERSATZ P70CP 61	61	1/16 100 SET
1		6044061	4	ZUGANKERSATZ P70CP 62	62	1/16 100 SET
1		6044062	4	ZUGANKERSATZ P70CP 63	63	1/16 100 SET
1		6044063	4	ZUGANKERSATZ P70CP 64	64	1/16 100 SET
1		6044064	4	ZUGANKERSATZ P70CP 65	65	1/16 100 SET
1		6044065	4	ZUGANKERSATZ P70CP 66	66	1/16 100 SET
1		6044066	4	ZUGANKERSATZ P70CP 67	67	1/16 100 SET
1		6044067	4	ZUGANKERSATZ P70CP 68	68	1/16 100 SET
1		6044068	4	ZUGANKERSATZ P70CP 69	69	1/16 100 SET
1		6044069	4	ZUGANKERSATZ P70CP 70	70	1/16 100 SET
1		6044070	4	ZUGANKERSATZ P70CP 71	71	1/16 100 SET
1		6044071	4	ZUGANKERSATZ P70CP 72	72	1/16 100 SET
1		6044072	4	ZUGANKERSATZ P70CP 73	73	1/16 100 SET
1		6044073	4	ZUGANKERSATZ P70CP 74	74	1/16 100 SET
1		6044074	4	ZUGANKERSATZ P70CP 75	75	1/16 100 SET
1		6044075	4	ZUGANKERSATZ P70CP 76	76	1/16 100 SET
1		6044076	4	ZUGANKERSATZ P70CP 77	77	1/16 100 SET
1		6044077	4	ZUGANKERSATZ P70CP 78	78	1/16 100 SET
1		6044078	4	ZUGANKERSATZ P70CP 79	79	1/16 100 SET
1		6044079	4	ZUGANKERSATZ P70CP 80	80	1/16 100 SET
1		6044080	4	ZUGANKERSATZ P70CP 81	81	1/16 100 SET
1		6044081	4	ZUGANKERSATZ P70CP 82	82	1/16 100 SET
1		6044082	4	ZUGANKERSATZ P70CP 83	83	1/16 100 SET
1		6044083	4	ZUGANKERSATZ P70CP 84	84	1/16 100 SET
1		6044084	4	ZUGANKERSATZ P70CP 85	85	1/16 100 SET
1		6044085	4	ZUGANKERSATZ P70CP 86	86	1/16 100 SET
1		6044086	4	ZUGANKERSATZ P70CP 87	87	1/16 100 SET
1		6044087	4	ZUGANKERSATZ P70CP 88	88	1/16 100 SET
1		6044088	4	ZUGANKERSATZ P70CP 89	89	1/16 100 SET
1		6044089	4	ZUGANKERSATZ P70CP 90	90	1/16 100 SET
1		6044090	4	ZUGANKERSATZ P70CP 91	91	1/16 100 SET
1		6044091	4	ZUGANKERSATZ P70CP 92	92	1/16 100 SET
1		6044092	4	ZUGANKERSATZ P70CP 93	93	1/16 100 SET
1		6044093	4	ZUGANKERSATZ P70CP 94	94	1/16 100 SET
1		6044094	4	ZUGANKERSATZ P70CP 95	95	1/16 100 SET
1		6044095	4	ZUGANKERSATZ P70CP 96	96	1/16 100 SET
1		6044096	4	ZUGANKERSATZ P70CP 97	97	1/16 100 SET
1		6044097	4	ZUGANKERSATZ P70CP 98	98	1/16 100 SET
1		6044098	4	ZUGANKERSATZ P70CP 99	99	1/16 100 SET
1		6044099	4	ZUGANKERSATZ P70CP 100	100	1/16 100 SET

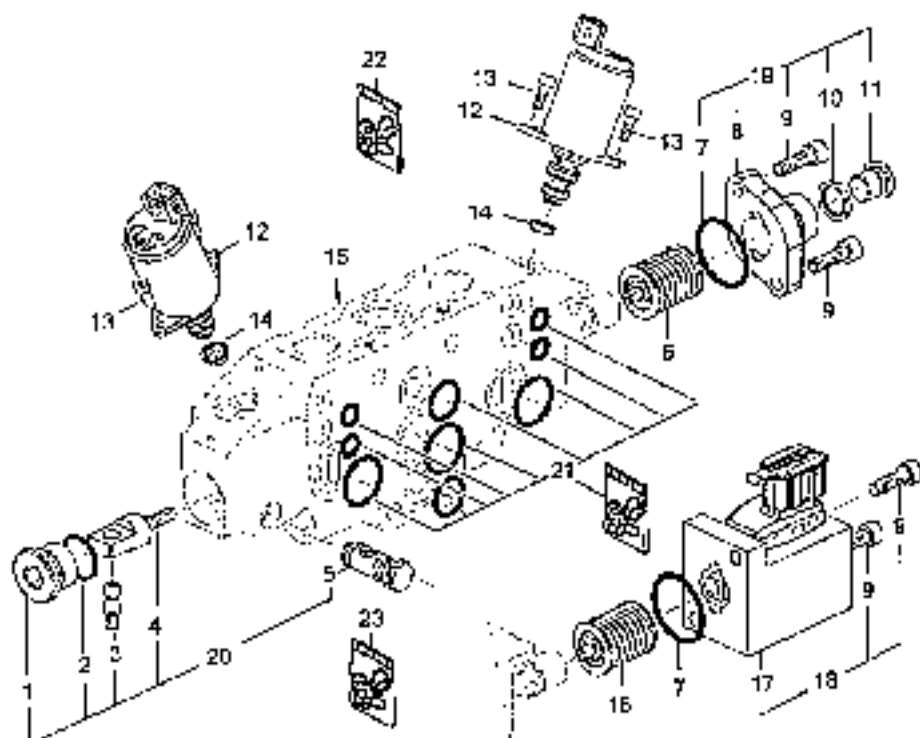
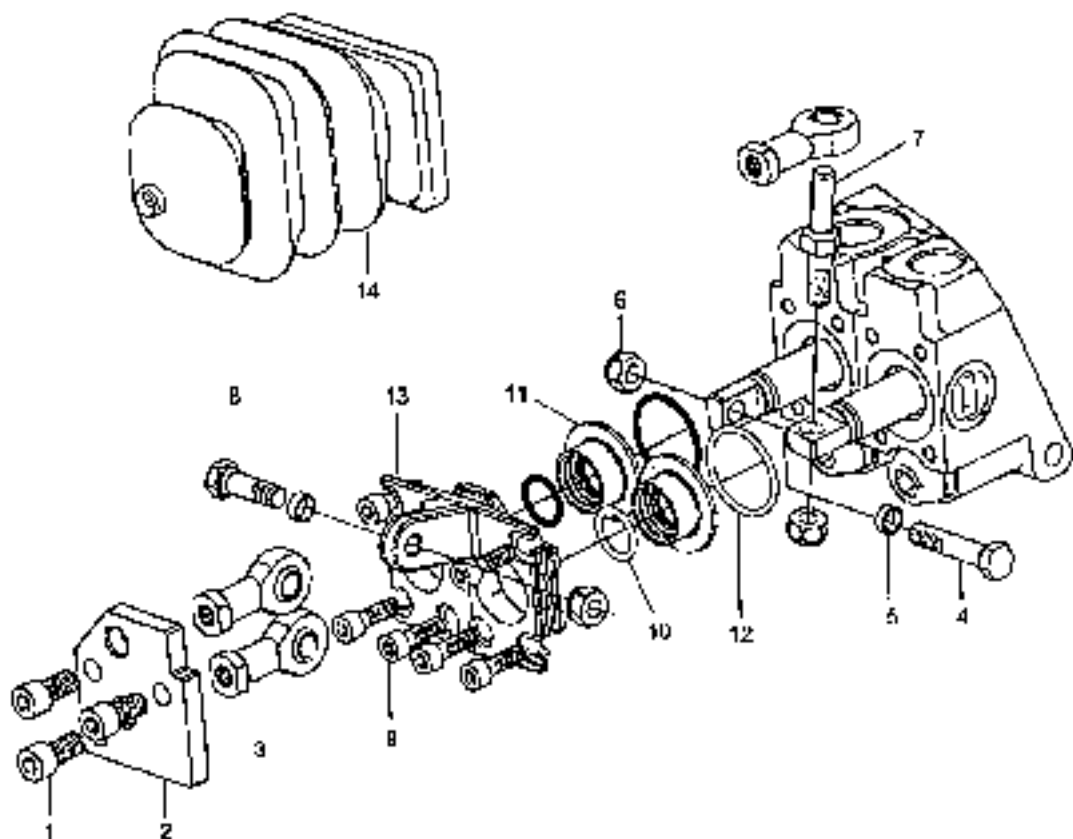
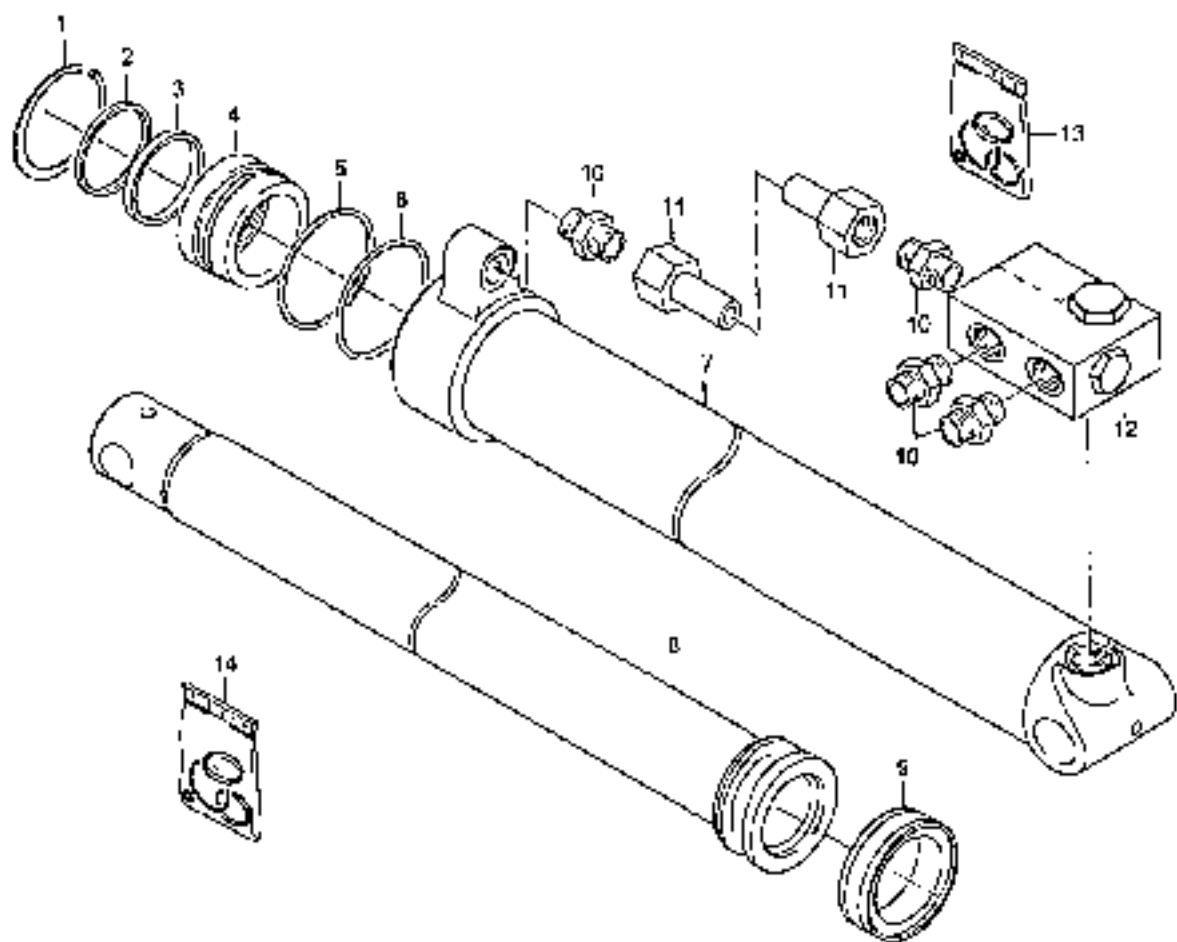


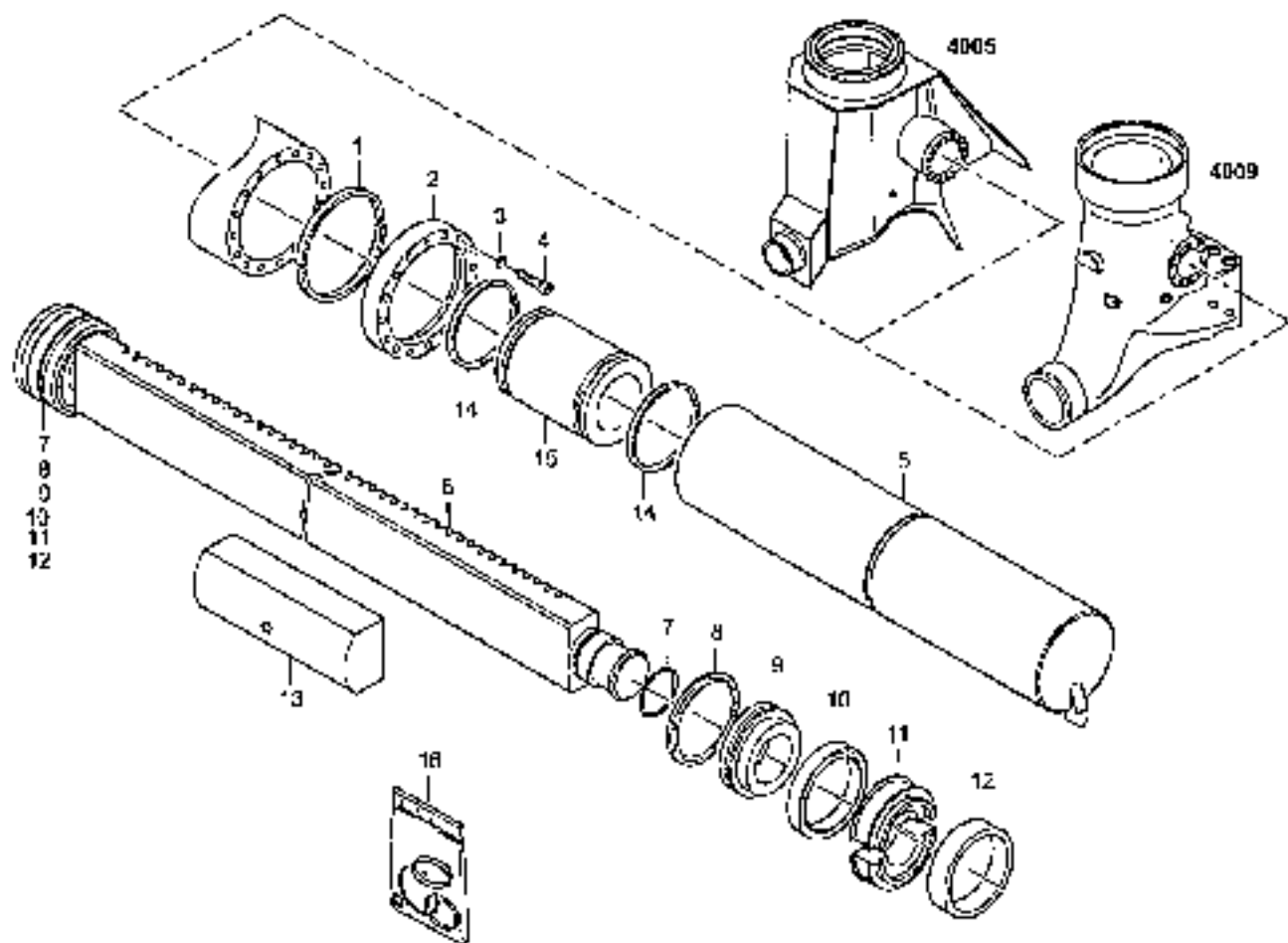
FIG. NO.	CD. OR.	DALOKH NO.	SYM. OR.	DESCRIPTION	DESCRIPTION	DESIGNATION	REMARKS, REMARK, REMARQUE	DC. 09.2004
5		6055672	NR	WELLS	SIÈGE	NEBUC		
6		6055673	MR	PRESSURE P 870 HARD	SCALING SET	JEU DE ABRASIF		
12		6055676	NR	MAGNET VALVE 12V	SOLEN VALVE 12V	VALVE ELECTROMAGN 12V	12 V	
12		6055669	NR	MAGNET VALVE 24V	SOLEN VALVE 24V	VALVE ELECTROMAGN 24V	24 V	
14		6055675	NR	DIAPHRAGM SEAL PARTS	DIAPHRAGM PARTS FOR	ETRETELEUR		
16		6056674	NR	SPRING SET P/V C-DE	SPRING SET	JEU DE RESSORT		
18		6056014	GR	POSITION SENSOR P7C	POSITION SENSOR	SENSEUR DE POSITION	POS. 9, 17	
19		6056668	NR	DEACTIVATING SECTORS	SPRING ACTUATOR C-DE	OPERATION	POS. 7, 11	
20		6056013	GR	DEACTIVATING SECTORS	SPRING ACTUATOR C-DE	OPERATION	POS. 1-5	
21	D	6044133	NR	DEACTIVATE P 290 C-DE	SEALING SET	JEU D'ETOUFFAGE	SECTION SOLUTION	
22	D	1100121	MR	DIAPHRAGM	SEALING SET	JEU D'ETOUFFAGE	CON. FOR POS. 12	
23	D	6056667	NR	DIAPHRAGM P 970	SEALING SET	JEU D'ETOUFFAGE	POS. 7, 5, 7	



POS. NO.	PN. NO.	REF. NO.	STK. QTY.	NUTZBEZEICHNUNG	DESCRIPTION	DESIGNATION	BEZUGSZEICHNUNG, ZEICHNUNG, BEZUGSST. NO.	02.02.2004
		6063752	1	KEBUSHENDECKDECKSTÜCK F. CROSS LEVER CONTROL	COVERING CAP OF CROSS LEVER CONTROL	COVERING CAP OF CROSS LEVER CONTROL	POS. 1-14	
1	1109155	3	3	WÄLSCHEN N. DREH. A30	ROLLER BRUSH A30	VIE A SIX BR A30		
2	6063725	1	1	PLATTE F. KREUZHEBEL	BRACKET PLATE	PLATTE		
3	6063727	3	3	GELENKSTÜCK	JOINT HEAD	TELE ARTICULÉE		
4	6063746	1	1	BEFESTIGER	WASHER	VIE A SIX SIX PMS		
5	6063749	2	2	SCHNEIBE	WASHER	DESQUE		
6	1304761	2	2	BEFESTIGER A30	NUT A30	TEROU A SIX PMS A30		
7	6063750	1	1	WÄLSCHEN	ROLLER PMS	ROULEUR		
8	6063751	1	1	BEFESTIGER	NUT	VIE A SIX SIX PMS		
9	1304764	6	6	WÄLSCHEN N. DREH. A17	ROLLER BRUSH A17	VIE A SIX BR A17		
10	6063753	2	2	O-RING	O-RING	JOINT ANNULAIRE		
11	6063753	2	2	BRÜCKEN F. BEFESTIGER	BRIDGE F. BRACKET	BRIDG F. BRACKET		
12	6063754	2	2	O-RING	O-RING	JOINT ANNULAIRE		
13	6063756	1	1	PLATTE F. KREUZHEBEL	BRACKET PLATE	PLATTE		
14	6063757	1	1	PALETTE	BRUSH	SOUFFLET		

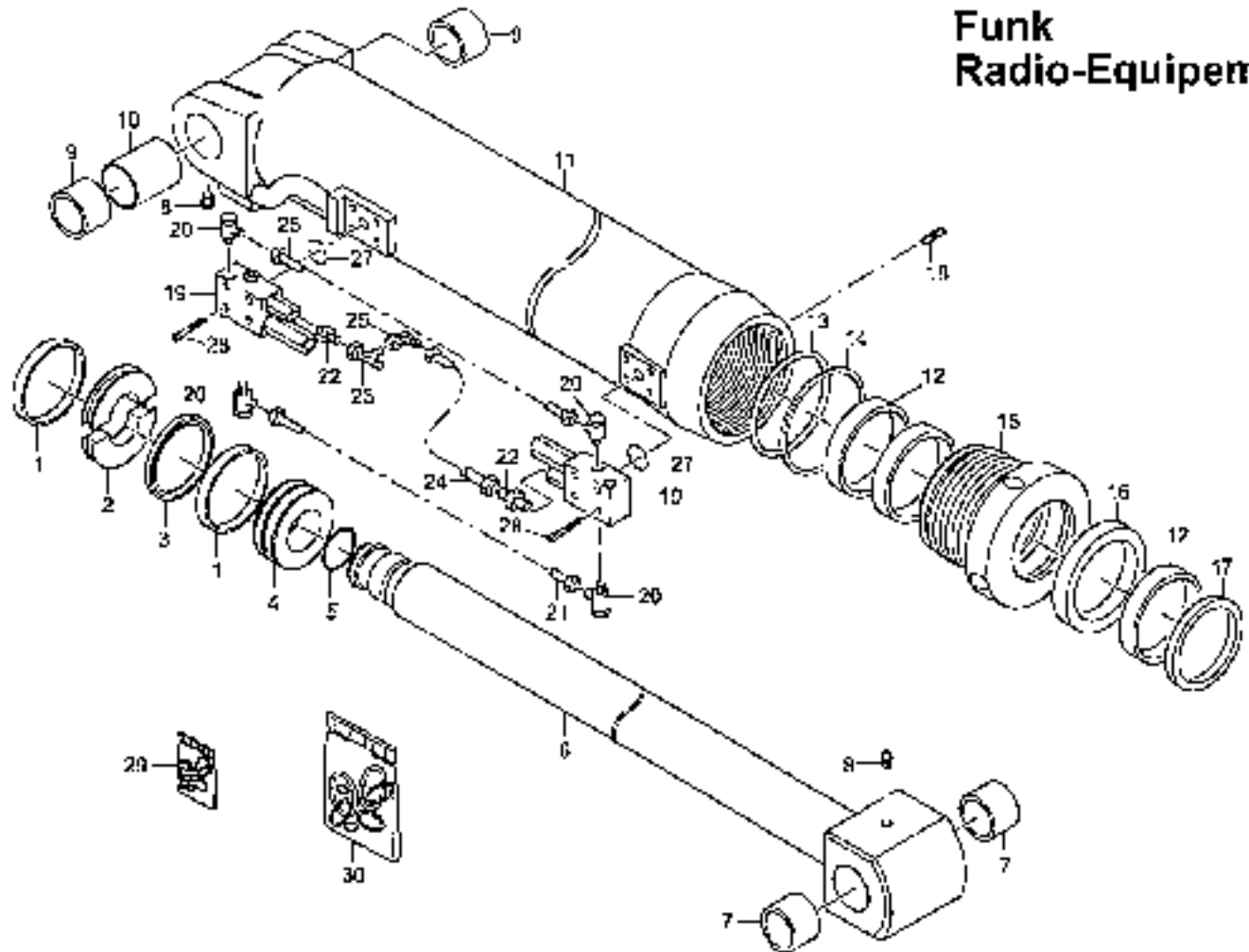


POS. NO.	CD. LN.	ORDER NO.	SOE. OVT.	BEIHEFENGT	DECKELBEZEICHN.	DESIGNATION	BEZUGS- / REF. WERK. ZEICHNUNG	09.12.2004
		4111864	1	ZYLINDERKOPF 50/500	Kopf 500/50/500	VERIN 080/50/500	FIG 1-12	
		4111864	1	ZYLINDERKOPF 50/500	Kopf 500/50/500	VERIN 080/50/500	FIG. 1-5	C305.003.01.01
1	D	0517007	1	STIFFENRING 400	DISC RING 400	STIFFENRING 400		
2	D	0516608	1	ASSTREIFRING	SEAL RING	ASSTREIFRING		
3	D	0701177	1	STANGE-VERBINDERSTÜCK	CONNECT. BAR	JOINT DE BÂTES		
4	D	0165504	1	STÜTZRING	BACK UP RING	BOULON DE SOUTÈNE		
5	D	0818755	1	STÜTZRING	BACK UP RING	BOULON DE SOUTÈNE		
6	D	0615956	1	O-RING	O RING	JOINT ANNULAIRE		
7	D	9075472	1	ZYLINDERSTANGE	CYLINDER TUBE	TUBAU DE VERIN		
8	D	4113005	1	STANGEKOPF	PISTON ROD	TÊTE DE PISTON		
9	D	2693270	1	STANGEKOPFSTÜCK	CONNECT. PISTON BALK	JOINT LE PISTON		
10	D	1629207	4	VERBINDERSTÜCK	COUPLING 400	RACCORDEUR		
11	D	0677507	1	STANGE	CYL. LINE	CONDUITE D'HAUTE		
12	D	0610393	1	VERBINDERSTÜCK	PILOT-OF 100-100 VAL	BOULON DE MONTAGE PREC		
13	D	3694722	1	STANGEKOPF	PACKING SET	SET D'ÉTANCHÉITE	FIG. 1-10UR 025 12	
14	D	4111875	1	STANGEKOPF 80/50	PACK SET 50/50	SET D'ÉTANCHÉITE 80/50	FIG. 1-10UR 025 12	

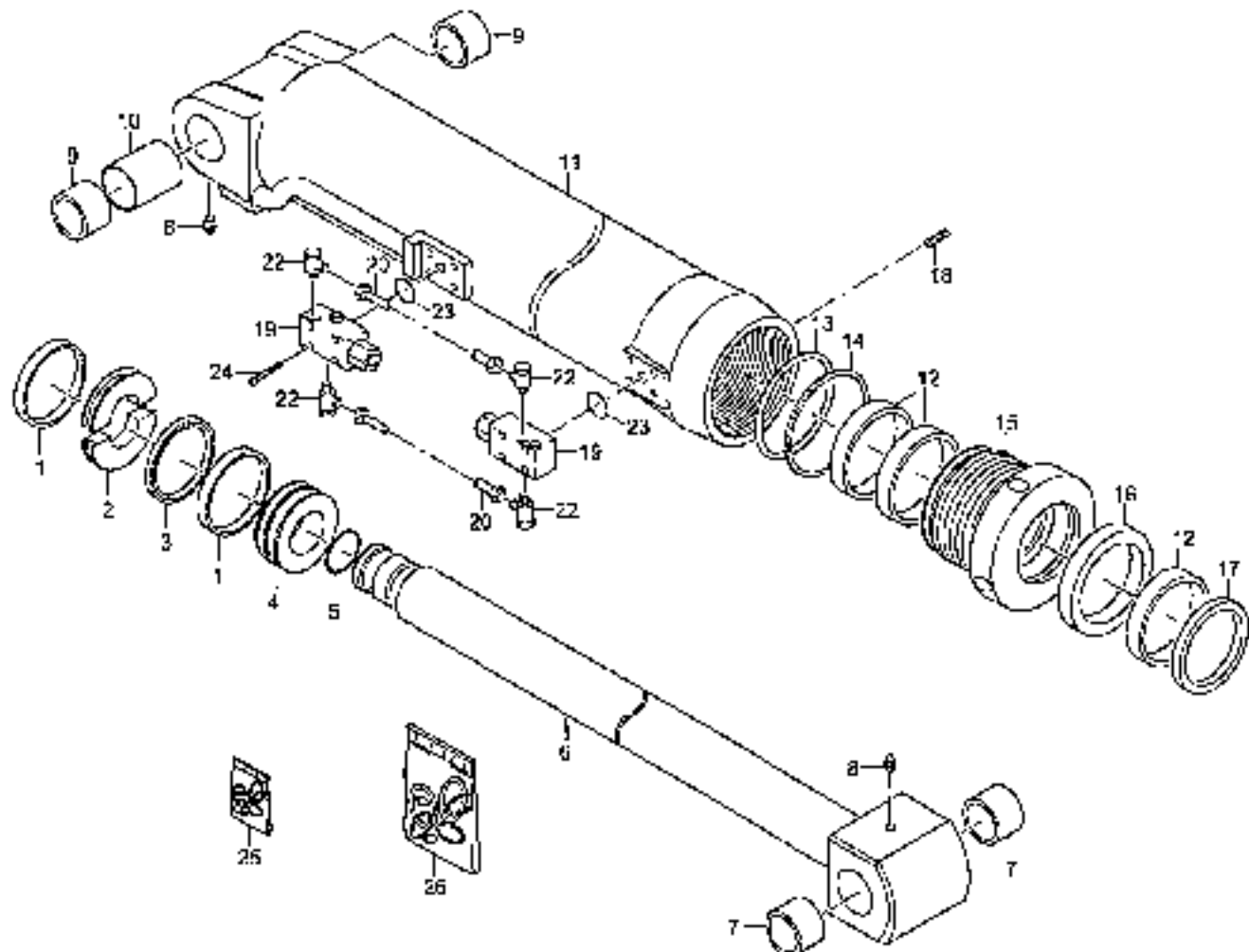


POS. NO.	CO. DE.	ORDER NO.	STK. QTY.	REMARKS	DESCRIPTION	DESCRIPTION	CONTRUITS, REQUIS, OBSERVATIONS	31.09.2004
		4180823	1	SCHWELLENWERK 410	SLIDING MECHAN 410	COMMANDE FROTTEMENT 410	POS. 1-12	4005
		4150414	1	SCHWELLENWERK 270	SLIDING MECHAN 270	COMMANDE FROTTEMENT 270	POS. 1-15	4005
		4150413	1	SCHWELLENWERK 210	SLIDING MECHAN 210	COMMANDE FROTTEMENT 210	POS. 1-15	4005
		4040214	1	SCHWELLENWERK 410	SLIDING MECHAN 410	COMMANDE FROTTEMENT 410	POS. 1-11	4009
		4067405	1	SCHWELLENWERK 310	SLIDING MECHAN 310	COMMANDE FROTTEMENT 310	POS. 1-15	4009
		4067402	1	SCHWELLENWERK 300	SLIDING MECHAN 300	COMMANDE FROTTEMENT 300	POS. 1-15	4009
		4067401	1	SCHWELLENWERK 270	SLIDING MECHAN 270	COMMANDE FROTTEMENT 270	POS. 1-15	4005
		4067400	1	SCHWELLENWERK 240	SLIDING MECHAN 240	COMMANDE FROTTEMENT 240	POS. 1-15	4005
		4067399	1	SCHWELLENWERK 210	SLIDING MECHAN 210	COMMANDE FROTTEMENT 210	POS. 1-15	4005
		4067398	1	SCHWELLENWERK 190	SLIDING MECHAN 190	COMMANDE FROTTEMENT 190	POS. 1-15	4005
		4067397	1	SCHWELLENWERK 180	SLIDING MECHAN 180	COMMANDE FROTTEMENT 180	POS. 1-15	4005
1		3336026	2	HALTERUNG 2-TEILIG	ONE-PART HOLD RING	BOUCLE DE SUPPORT EN 2 PCS		
2		4058022	2	ANFLAUSCHRINGE	FLANGE RING	BRIDE A BRADER		
3	V	1306956	24	REINIGUNGSSCHWAMM	WIPER BRUSH	ROTORNET		
4		1525290	24	ZYLINDER K 125X 130	ALUMI SCREW JCB	VIS A SIX DA 130		
5		1558027	2	ZYLINDERBOHR	CYLINDER TUBE	TUYAU DE VERT	4005	
5		4140212	2	ZYLINDERBOHR	CYLINDER TUBE	TUYAU DE VERT	4009	
6		2742341	2	LAGERSCHNUR 90.1. 140	PACK	FRONTILLERE		
7	M	4112144	1	PISTON	PISTON	JOINT ANNULAIRE		
8		2742352	2	KULLEN	PISTON	PISTON		
9	D	1387061	1	ABSTREIFER	WIPER SEAL	ESSUYEUR MOLEUR		
10	M	4557816	2	U-RING	U-RING	JOINT ANNULAIRE		
11		2742343	7	REINIGUNGSSCHWAMM	WIPER BRUSH	ROTORNET		
12	C	1387826	2	LEITUNGSSCHWAMM	GUIDE BRUSH	BOUCLE DE GUIDAGE		
13	V	4941322	1	GLEITSCHNUR	SLIDER	PIECE COULISSANTE		
14	C	1387826	4	LEITUNGSSCHWAMM	GUIDE BRUSH	BOUCLE DE GUIDAGE		
15		3734495	2	HUBBELEGUNG 110	LIFTING LINK 110	LEVÉE DE LEVÉE 110		
15		4955511	2	HUBBELEGUNG 300	LIFTING LINK 300	LEVÉE DE LEVÉE 300		
15		3734494	2	HUBBELEGUNG 270	LIFTING LINK 270	LEVÉE DE LEVÉE 270		
15		4955500	2	HUBBELEGUNG 240	LIFTING LINK 240	LEVÉE DE LEVÉE 240		
15		4955500	2	HUBBELEGUNG 210	LIFTING LINK 210	LEVÉE DE LEVÉE 210		
15		3256777	2	HUBBELEGUNG 190	LIFTING LINK 190	LEVÉE DE LEVÉE 190		
15		4921217	2	HUBBELEGUNG 180	LIFTING LINK 180	LEVÉE DE LEVÉE 180		
16	U	4180834	1	VERPACKUNG	PACKING SET	SET D'EMBALLAGE	POS. 7, 8-10, 11	
16	D	5337953	1	VERPACKUNG	PACKING SET	SET D'EMBALLAGE	POS. 7, 8-10, 11, 11	

<https://cranemanuals.com>



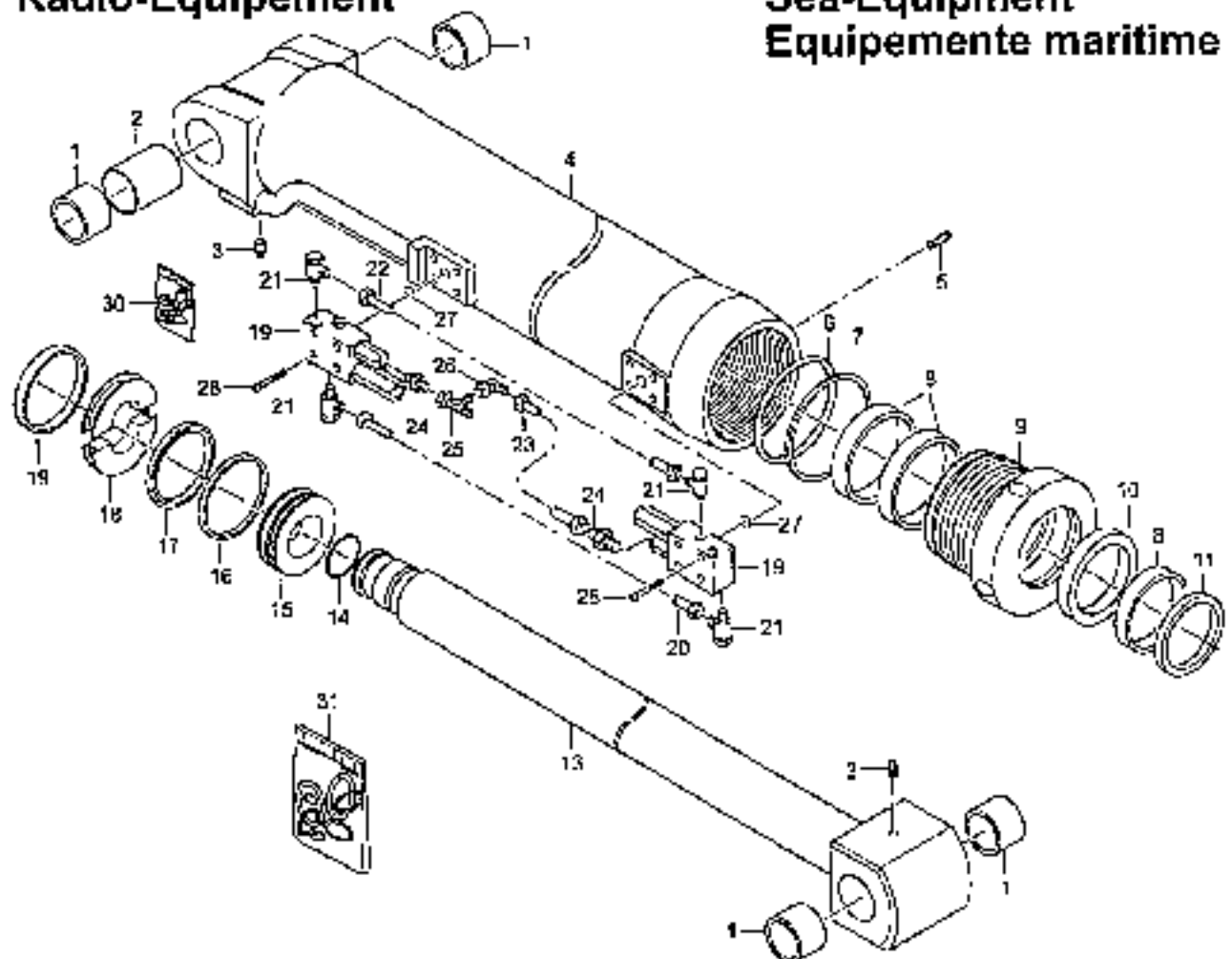
POS. NO.	CO. DK.	ORDRE NO.	REF. QTY	REFERENCE	DESCRIPTION	DESIGNATION	REMARQUES, REMARQUES, REMARQUES	28.03.2003
		4153999	1	CYLINDER: 150/105/ 800	REF. 150/105/ 800	MECAN. 150/105/ 800	POS. 1-18	
		4153426	1	CYLINDER: 150/105/ 800	REF. 150/105/ 800	MECAN. 150/105/ 800	POS. 1-18	
1	D	3590144	2	FOUR-ROUNDBUCKS	WEDGE BUSH	BOUILLE DE BRONZE		
2		1008029	1	RING 2-PIECES	RING 2 PARTS	ANNEAU DE 2 PARTIES		
3	V	3567425	1	WATERPROOFING	PISTON PACKING	JOINT DE PISTON		
4		1016299	1	SCREW	PISTON	PISTON		
5	D	0440515	1	O-RING	O-RING	JOINT ANNULAIRE		
6		4113460	1	WATERPROOFING H EU	PISTON HOLE W BUSHES	VOUE DE PISTON AV BOUILLE POS. 5-8		
7	V	2103119	2	LAGERUNG 60/ 65X 50	BEAR. HO. MAX. 50	COUSSINETS 60/ 65X 50		
8	V	0300369	2	SCHEMENGREIFER	GREASE NIPPLE	GRAISSEUR		
9	V	1590328	2	LAGERUNG 60/ 65X 40	BEAR. 60/ 65X 40	COUSSINETS 60/ 65X 40		
10	V	2111566	1	DISTANZSTÜBE 40.0X 96	SPACER 40.0X 96	BOUILLES DISTANT 40.0X 96		
11		4113411	1	ZYLINDERKOPF H EU	CYLINDER HEAD W BUSH	TETE DE CYLINDRE AV BOUILLE POS. 9-11		
12	D	3594323	2	WASSERDICHTUNGSK	WATER SEAL	BOUILLES DE CUIVRE		
13	D	0440515	1	O-RING	O-RING	JOINT ANNULAIRE		
14	D	3594323	1	WASSERDICHTUNG	WATER SEAL	BOUILLE DE CUIVRE		
15		4003601	1	ZYLINDERKOPF	CYLINDER HEAD	BOUILLE DE CUIVRE		
16	D	2557114	1	WASSERDICHTUNG	O-RING	BOUILLE DE CUIVRE		
17	D	0254119	1	ABSTREIFUNG	WIPER SEAL	BOUILLE DE CUIVRE		
18		0111471	1	GEWINDENSTÜBE A3C	THREADED PTK A3C	BOUILLE FILETÉE A3C		
19		4496124	2	LAST-ABLENKUNG	LOAD HOLDING VALVE	BOUILLES DE CUIVRE	POS. 19, 21, 28	
20		1139004	4	VERSCHEIBUNG A3C	COUPLING A3C	RACCORD A3C		120V-327
21		6004010	1	WELLE	SH. LINK	CONDUITE D'ARRETE		
22		1111386	2	VERSCHEIBUNG A3C	COUPLING A3C	RACCORD A3C		
23		3751375	1	VERSCHEIBUNG A3C	COUPLING A3C	RACCORD A3C		
24		6004010	1	WELLE	OIL LINK	CONDUITE D'ARRETE		
25		3904552	1	VERSCHEIBUNG A3C	COUPLING A3C	RACCORD A3C		
26		6004010	1	WELLE	OIL LINK	CONDUITE D'ARRETE		
27	D	0129419	2	O-RING	O-RING	JOINT ANNULAIRE		
28		1130740	0	ZYLINDER H 150/105 A3C	ALUMEN BUSH A3C	VITR A 30X 65 A3C		
29	D	1111071	1	Dichtungssatz	PACKING SET	SET D'ETANCHEITE	POS. 19	
30	D	4113410	1	Dichtungssatz 150/105	PACK SET 150/105	SET D'ETANCHEITE 150/105	POS. 1, 4, 5, 12-14, 16, 17	



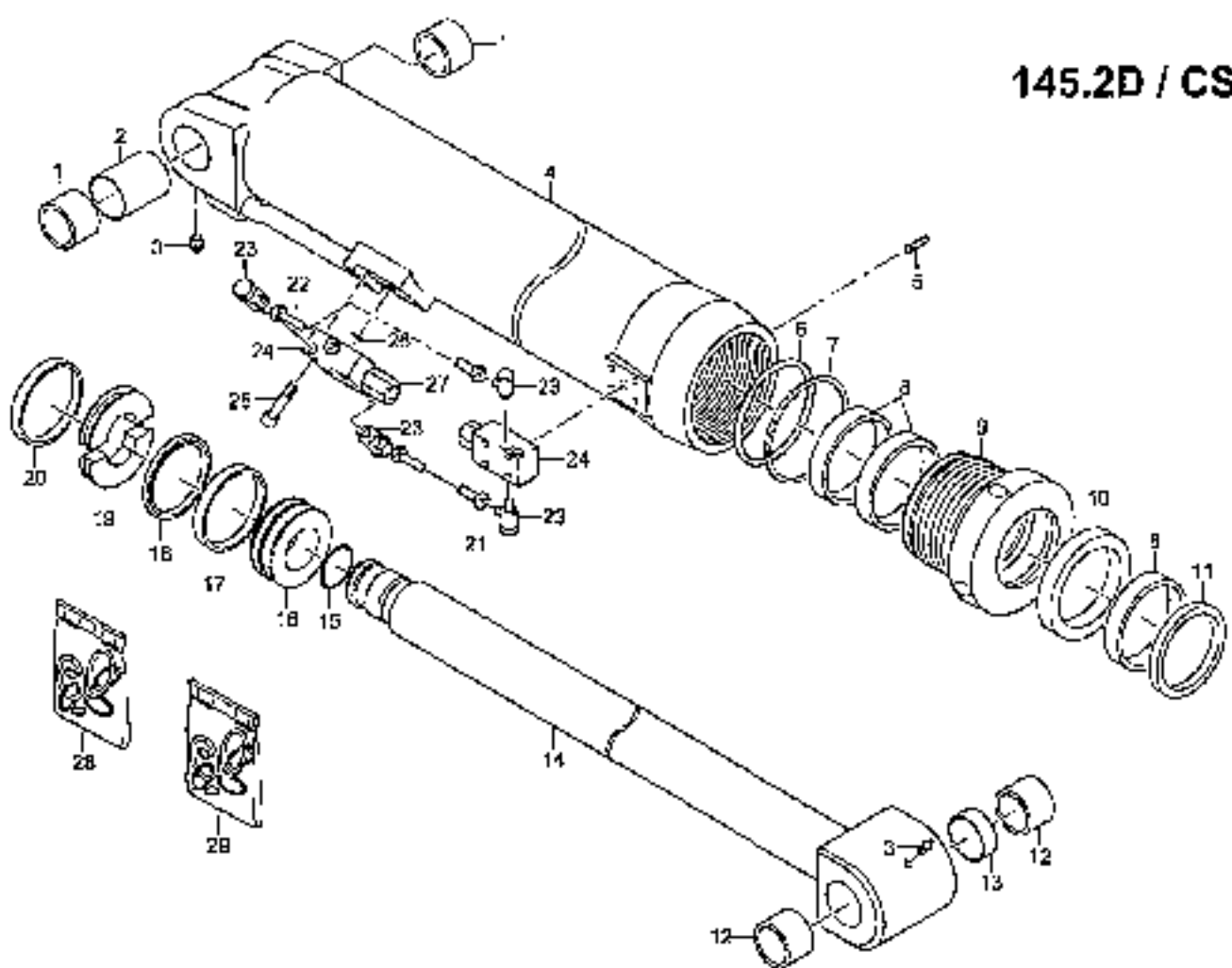
POS NO.	QU	OLDEN NO.	STR. CITE	BONDANNO	DESCRIPTION	DESIGNATION	REMARKS, REMARQUE	21 01 2003
		4113115	1	ZYLINDER 150/105/ 800	BAR 150/105/ 800	VERIN 150/105/ 800	POS. 1-24	
		4131626	1	ZYLINDER 150/105/ 800	BAR 150/105/ 800	VERIN 150/105/ 800	POS. 1-10	
1	D	3694644	2	FÜHRUNGSSCHNUR	GUIDE BUSH	BOULE DE GUIDAGE		
2	D	4009009	1	RING 2-WEITIG	RING 2-PIECE	ANNEAU DE 2 PARTIES		
3	D	3667468	1	PACKING	PISTON PACKING	JOINT DE PISTON		
4	D	4015794	1	SCREW	FIXING	PIECES		
5	D	0410593	1	O-RING	O-RING	JOINT ANNULAIRE		
6		4113860	1	WELLENSTANGE 80, 80	SHAFT FOR 80 X 80	TIRE DE PERTE AU DOUBLE POS. 6-8		
7	V	2113511	2	WASHER 80X 80X 40	PUSH W/ 80X 80	COUSINET 80/ 80X 40		
8	V	0300569	2	SCHNITTSTREIFEN	RELEASE RING	GRANDEUR		
9	V	1612126	2	PACKING 60X 60X 40	BUSH 60/ 60X 40	COUSINET 60/ 60X 40		
10	V	0312608	1	DISTRIB. 80, 80	SE BRACKET 80, 80	BOULE BRACKET 80, 80 96		
11		4113877	1	ZYLINDER 80X 80	WASHER FOR 80 X 80	TIRE DE PERTE AU DOUBLE POS. 9-11		
12	D	3644827	1	FÜHRUNGSSCHNUR	GUIDE BUSH	BOULE DE GUIDAGE		
13	D	0140751	1	O-RING	O-RING	JOINT ANNULAIRE		
14	D	3694811	1	WASHER	BACK UP RING	PIECES DE SUPPORT		
15		4009007	1	ZYLINDERSTANGE	CYLINDER END	MANCHE DE CILINDRE		
16	D	3697811	1	WASHER	L RING	BARRE MANCHE		
17	D	2654128	1	SCREW	WASHER SEAL	SCROUET MANCHE		
18		0111471	1	COMPRESSOR A3C	HEATED DIM A3C	COULILLE PISTON A3C		
19		4698126	2	LEISTEN/STREIFEN	LONG BRACKET W/ OIL LDR	SCROUET PORTS-CHARGE	POS. 19, 21, 24	
20		4110117	2	O-RING	OIL LDR	COULILLE O-RING		1875
21		1109104	4	VERSCHRAUBUNG A3C	COULILLE A3C	SCROUET A3C		
22	D	0129031	2	O-RING	O-RING	JOINT ANNULAIRE		
23		1100951	0	ZYLINDER 80X 80	ASSEMBLY A3C	VIS A 80X 80 A3C		
24	D	2692538	1	EXHAUST	PACKING SET	JEU D'ETOUPE	POS. 19	
25	D	4120019	1	RECHTSW. 150/105	BACK SET 150/105	JEU D'ETOUPE 150/105	POS. 1, 3, 5, 10-11, 16, 27	

Funk Radio-Equipement

Seeausführung Sea-Equipment Equipement maritime

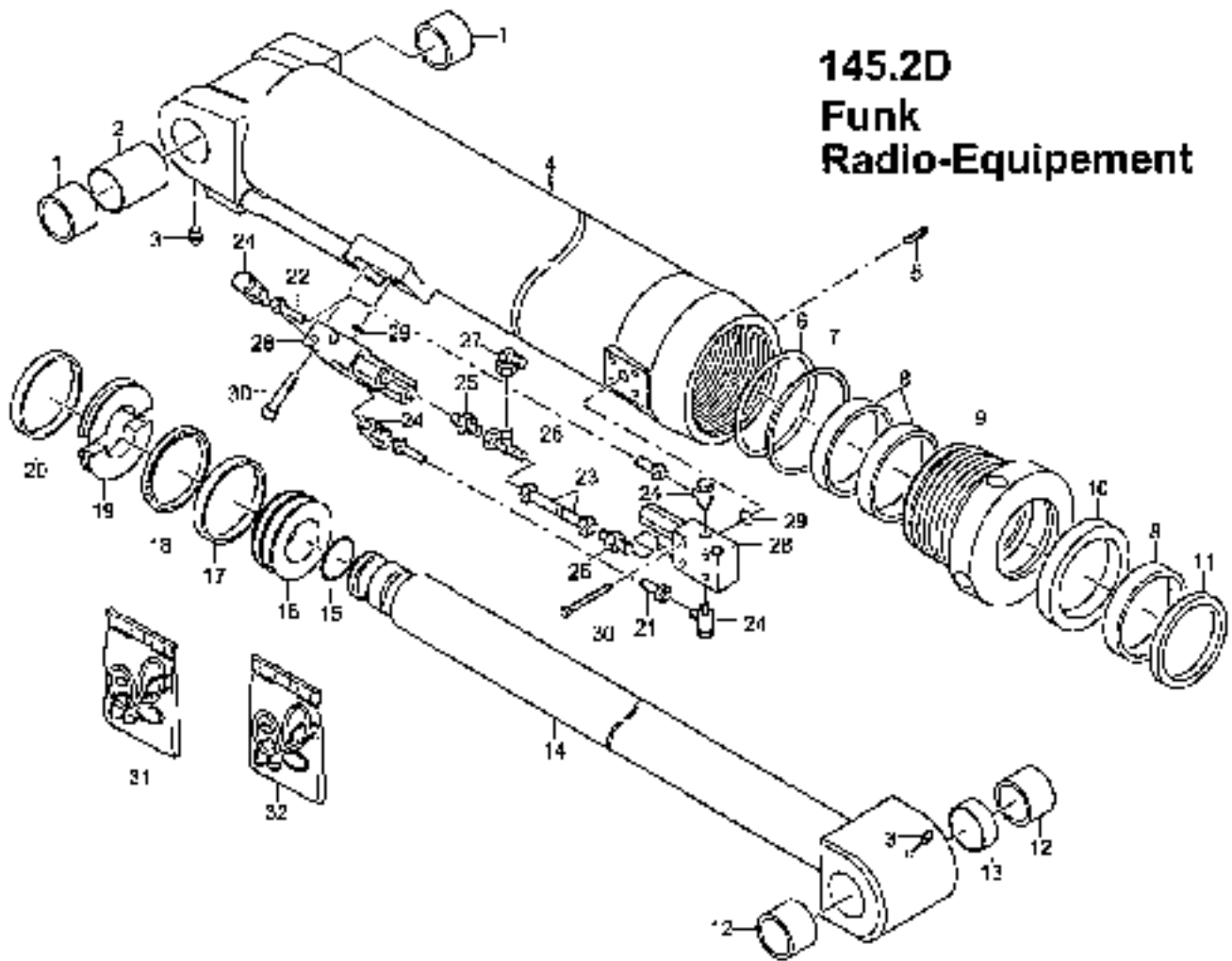


POS NO	CO DE	ORDER NO.	QTY	BESCHREIBUNG	DESCRIPTION	DESIGNATION	BESCHREIBUNG, SIGNIF., REMARQUE	04 10 2000
		0466902	1	WYLERMETER	WIRE SPEAKER 150/105/ 800	VERTX 150/105/ 800	POS. 1-13	4005.011.10.01
		4381120	1	WYLERMETER 150/105/ 800	WIRE SPEAKER 150/105/ 800	VERTX 150/105/ 800	POS. 1-16	4005.011.17.01
1	V	2235316	2	LAUERUNG 50/ 65X 30	BUSH 50/ 65X 30	COUSINET 50/ 65X 30		
2	V	2131306	1	DISCHEN 60.0X 95	SPACER 60.0X 95	DOUILLE ENTACE 60.0X 95		
3	V	0300359	2	SCHNECKENSTÜCKEL	CRASS KIPPLE	BRANTON		
4	V	4101719	1	ZYLINDERSTÜCKEL N 30	CYLINDER 3000 N BUSH	JOUVAU DE VERTX AV DOUILLE POR 1-4		
5	V	0311472	1	GELBMESSING 330	CHROME PIN 330	COMPTER FOLGEND 330		
6	L	0660151	1	O-RING	O-RING	JOINT ANNULAIRE		
7	D	1644844	1	BAFFRING	BACK UP RING	BOUCLE DE SERRAGE		
8	L	3654923	1	FUEHRUNGSBUCHSE	GUIDE BUSH	BOUCLE DE GUIDAGE		
9	V	0003907	1	ZYLINDERSTÜCKEL	CYLINDER NUT	MANCHON DE CYLINDRE		
10	D	2657814	1	WÄRMUNG	O-RING	BOUCLE ANNULAIRE		
11	D	2654139	1	ABSTREIFRING	WIPER SEAL	MANCHON JACQUARD		
12	V	2116617	2	LAGERUNG 20/ 25X 60	BUSH 20/ 25X 60	COUSINET 20/ 25X 60		
13	V	4161105	1	WOLVENSTANGE N 50	PISTON 500 N BUSHING	TIGE DE VASTON AV DOUILLE POR. 5. 12. 13		
14	D	0440415	1	O-RING	O-RING	JOINT ANNULAIRE		
15	V	4016259	1	WOLVEN	PISTON	PISTON		
16	D	3696244	2	FUEHRUNGSBUCHSE	GUIDE BUSH	BOUCLE DE GUIDAGE		
17	D	3107465	1	ABSTREIFRING	PISTON PACKING	JOINT DE PISTON		
18	V	4009025	1	RING 7- 75X170	RING 7 PARTS	ANNEAU DE 2 PARTIES		
19	V	0010940	2	LAGERUNGSBUCHSE	WAVE HOLDING VALVE	SOUFLE PISTON-TRAPAZ	100/119	
20	V	0004015	1	BEIL	O-RING	BOUCLE ANNULAIRE		
21	V	1305004	1	VERSCHRAUBUNG 330	SCREW 330	BOUCLE ANNULAIRE		
22	V	0004015	1	BEIL	O-RING	BOUCLE ANNULAIRE		
23	V	0004015	1	BEIL	O-RING	BOUCLE ANNULAIRE		
24	V	1561586	2	VERSCHRAUBUNG 330	SCREW 330	BOUCLE ANNULAIRE		
25	V	3741375	1	VERSCHRAUBUNG 330	SCREW 330	BOUCLE ANNULAIRE		
26	V	2106557	1	VERSCHRAUBUNG 330	SCREW 330	BOUCLE ANNULAIRE		
27	D	0329875	2	O-RING	O-RING	JOINT ANNULAIRE		
28	V	1000265	1	ZYLINDER N 150/135	ADDER SCREW 330	VIE A SIX TR 330		
30	D	4131073	1	DISCHEN	PACKING SEZ	CEU D'ENTRANCE		FILE FOR FOUR POS. 19
31	D	1128820	1	DISCHEN 150/135	PACK SEZ 150/135	CEU D'ENTRANCE 150/135		POS. 6-8, 11, 12, 17

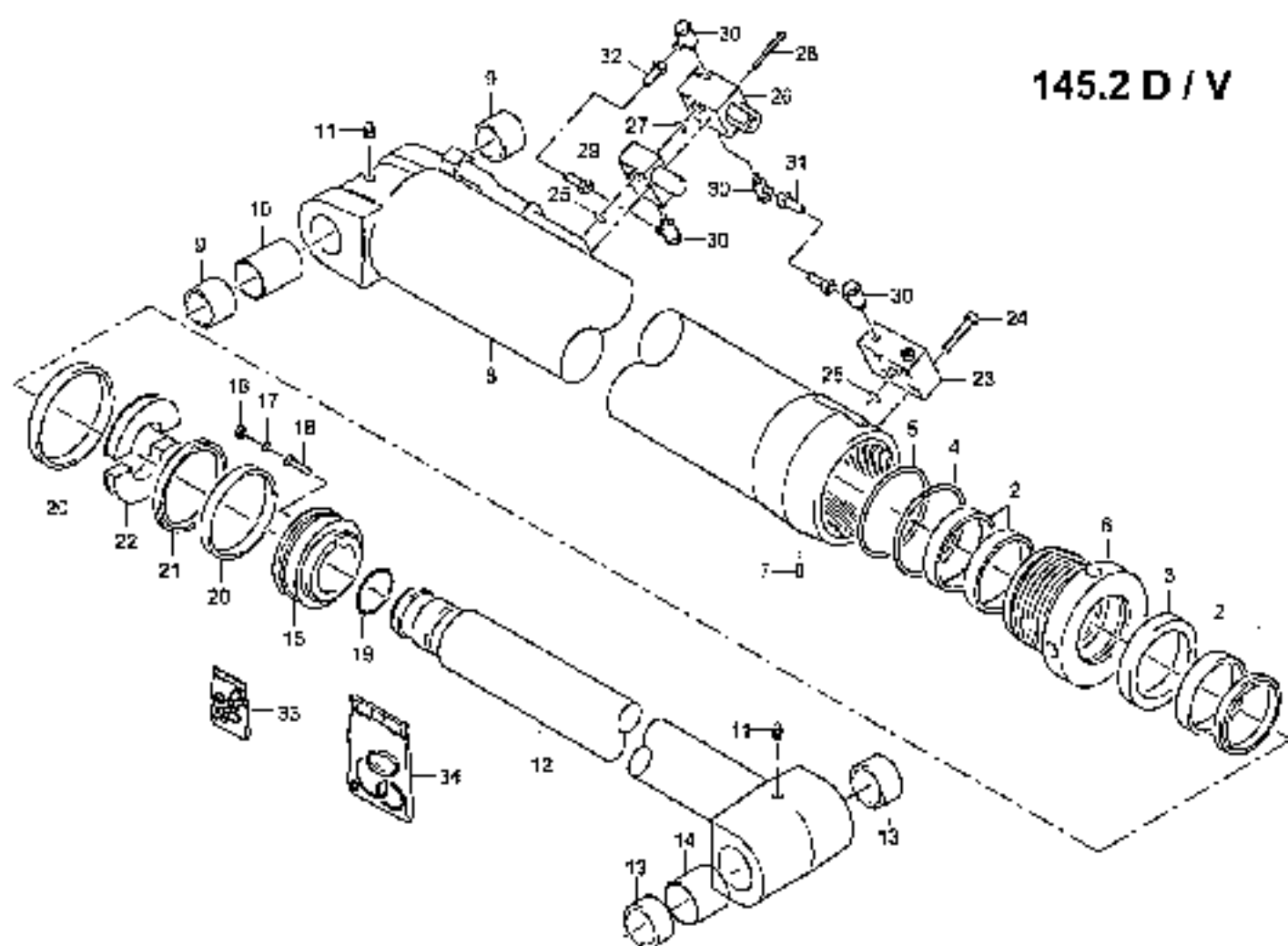


POS. NO.	CO. DR.	ORDER NO.	QTY. INT.	QUANTITE	DESCRIPTION	DESCRIPTION	DESTINATION	REMERQUE, REMARK, REMARQUE	21.11.2004
		4543030	1	1	CYLINDER 140/110/1100	BAR 140/105/1000	VALVE 140/105/1000	POS. 1-24	5001.011.20.01
		4164031	1	1	CYLINDER 140/105/1000	BAR 140/105/1000	VALVE 140/105/1000	POS. 1-20	5001.011.20.02
1	V	1492126	2	2	WASHER 60,5X 65X 10	BUSH 60,5X 100	COUSSINET 60,5X 100		
2	V	3216153	1	1	WASHER 60,5X 100	SPACER 60,5X 100	DOUILLE ENTREE 60,5X 100		
3	V	0306369	1	1	SCHEERSTREK	SPRINGSHIPPER	GRATTOIR		
4	V	4142022	1	1	CYLINDERFRONT N BR	CYLINDER TUBE N BUSH	TUBE DE VERIN AV DROITE NUS. 1-4		
5	V	7624182	1	1	ROEHLINGSBREMSE ABC	ROCKEDED POK ABC	ROTORIEN BREMSE ABC		
6	D	0040226	1	1	O-RING	O-RING	JOINT ANNULAIRE		
7	D	4601732	1	1	BRACKET	BACK UP STOP	ARGUE DE SUPPORT		
8	V	0046827	1	1	FRUCHTUNGSBUCHSE	GUIDE BUSH	DOUILLE DE GUIDAGE		
9	V	3261834	1	1	CYLINDERBUCHSE	CYLINDER BUSH	DOUILLE DE CYLINDRE		
10	D	0657836	1	1	WASHER	O-RING	ARGUE ANNULAIRE		
11	D	3654139	1	1	WASHERSPRING	SPRING SPRG.	SPRINT ANNULAIRE		
12	V	1492126	2	2	WASHER 60,5X 65X 10	BUSH 60,5X 40	COUSSINET 60,5X 40		
13	V	3274663	1	1	WASHER 60,5X 100	SPACER 60,5X 10	DOUILLE ENTREE 60,5X 10		
14	V	1141005	1	1	WASHERSPRING N BR	SPRING AND N BUSHES	TIGE DE VERIN AV DROITE NUS. 3, 10, 12, 14		
15	D	0440655	1	1	O-RING	O-RING	JOINT ANNULAIRE		
16	D	4055007	1	1	WASHER	WASHER	PISTON		
17	D	3621454	1	1	FRUCHTUNGSBUCHSE	GUIDE BUSH	ARGUE TR. GUIDAGE		
18	D	5657825	1	1	WASHERSPRING	SPRING SPRING	JOINT DE PISTON		
19	V	3278572	1	1	RING O-RING	RING O RINGS	ARRETE DE 2 PARTIES		
20	D	0657836	1	1	FRUCHTUNGSBUCHSE	GUIDE BUSH	DOUILLE DE GUIDAGE		
21	V	3509303	1	1	PISTON	PISTON	COUSSINET D'ENTREE		
22	V	3018114	1	1	PISTON	OLD LINE	COUSSINET D'ENTREE		
23	V	1309104	4	4	WASHERSPRING ABC	COUSSINET ABC	WASHER ABC		
24	V	4661039	2	2	WASHERSPRING	LOAD HOLDING VALVE	ROTORIEN VERIN-CHANGE	POS. 24-21 NUS. 3045...	
25	V	1305565	6	6	CYLINDER N TUBE ABC	VALVE SPRING ABC	VAL 5, 6X 10 ABC		
26	D	0322691	1	1	O-RING	O-RING	JOINT ANNULAIRE		
27	V	5613064	1	1	WASHERSPRING	VALVE SPRG.	ARGUMENT DE SUPPORT		
28	D	3018951	1	1	WASHERSPRING 140/105	BACK STOP 140/105	CEU D'ARRETAGE 110/105	POS. 6-8, 10, 11, 15, 17, 18, 19	
29	D	0657836	1	1	FRUCHTUNGSBUCHSE	WASHER SET	CEU D'ARRETAGE	ECR. FOR. RYOR POS. 24	

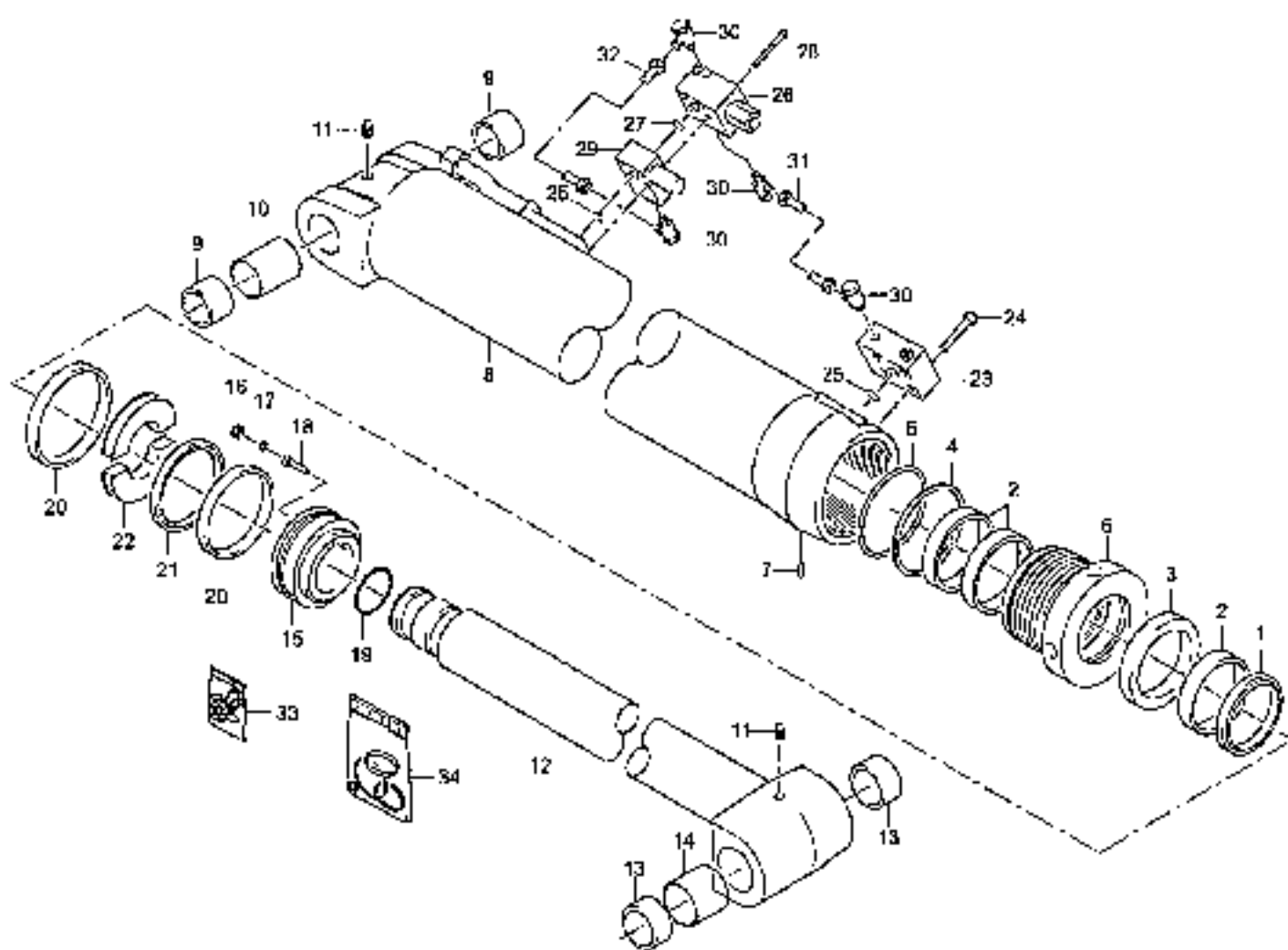
145.2D Funk Radio-Equipement



POS. NO.	CO. REF.	CFROR. NO.	STK. QUANT.	DESCRIPTION	DESCRIPTION	DESIGNATION	REMARKS, REMARKS, REMARQUE	23.11.2004
		6047201	1	ZYLINDER 140/105/1000	BAR 140/105/1000	VERH 140/105/1000	POS. 1-28	5003 011 21.21.
		1243013	1	ZYLINDER 140/105/1000	BAR 140/105/1000	VERH 140/105/1000	POS. 1-28	5003 011 26.02.
1	V	1692325	2	LAGERHÖL. 60/ 65X 40	SUSH 60/ 65X 40	COMBINEE 60/ 65X 40		
2	V	1116765	1	DISKENSCH. 50,0X 100	SPACER 60,0X 100	DOUBBLE ENTREE 60,0X 100		
3	V	6100569	2	SPRINGENHÖLZEL	SPRING KEEPER	GRASSPOCK		
4		4143022	1	ZYLINDERHÖLZEL N. BL.	CYLINDER HOUS N. BUSH	TUYAU DE VERIN AV. DOUBBLE POS. 1-4		
5		7676187	1	GEWINDENSTÜCK A3C	THREADED 27X A17	BOULONNE FILETÉE A3C		
6	D	0440700	1	O-RING	O-RING	JOINT NÉPRITIQUE		
7	D	6001117	1	PACKRING	BACK UP RING	PIÈCE DE SUPPLÉM.		
8	D	3694622	3	FUEHRHÖLZELBUCHSE	PISTON RING	DOUBLE DE GUIDAGE		
9		1781653	1	ZYLINDERHÖLZEL	CYLINDER HOUS	FANÇON DE CILINDRE		
10	D	2627814	1	HÖLZEL	O-RING	BOUCS NÉPRITIQUE		
11	D	2624135	1	ABSTÄBIFITZ	WIPER SEAL	SEGMENT REMPLIR		
12	V	1692324	2	LAGERHÖL. 60/ 65X 40	SUSH 60/ 65X 40	COMBINEE 60/ 65X 40		
13	V	2174662	1	DISKENSCH. 60,0X 100	SPACER 60,0X 100	DOUBBLE ENTREE 60,0X 100		
14		1140095	1	HÖLZELBUCHSE N. BL.	PISTON RING N. BUSHES	TYPES DE PISTON AV. DOUBBLE POS. 1, 11, 13, 16		
15	D	0440825	1	O-RING	O-RING	JOINT NÉPRITIQUE		
16		1055207	1	KEGEL	PISTON	PISTON		
17	D	3694456	1	FUEHRHÖLZEL	GUIDE RING	BAGUE DE GUIDAGE		
18	D	0697225	1	KOLBENHÖLZEL	PISTON PACKING	JOINT DE PISTON		
19		3273173	1	RING O-RING	RING O-RING	ANNÉAU DE O-RING		
20	D	2634630	1	FUEHRHÖLZELBUCHSE	PISTON RING	DOUBBLE DE GUIDAGE		
21		6047202	1	DELL	DELL LINE	CONDUITE D'ÉLÉCT.		
22		6047203	1	DELL	DELL LINE	CONDUITE D'ÉLÉCT.		
23		6047203	1	DELL	DELL LINE	CONDUITE D'ÉLÉCT.		
24		1128004	1	VERBINDERHÖLZEL A3C	COUPLING A3C	BRASARD A3C		
25		1161536	2	VERBINDERHÖLZEL A3C	COUPLING A3C	BRASARD A3C		
26		1761377	1	VERBINDERHÖLZEL A3C	COUPLING A3C	BRASARD A3C		
27		1904552	1	VERBINDERHÖLZEL A3C	COUPLING A3C	BRASARD A3C		
28	D	3694224	2	LEISTENHÖLZEL	LEAD HOLDING WALVE	SLABBYE PORTS-CHARGE	POS. 28-30	LHDV 339..
29	D	0323970	2	O-RING	O-RING	JOINT NÉPRITIQUE		
30		1100965	2	ZYLINDER N. BUSH A3C	BUSH 27X A3C	VIS A BUSH A3C		
31	D	0111073	2	DECKSATZ	PACKING SET	SET D'ÉTOUPAGE	POS. 1-6/8/9/29	
32	D	0678951	1	DECKSATZ 140/105	PACK SET 140/105	SET D'ÉTOUPAGE 140/105	POS. 4-6,10,11,15,17,18,20	

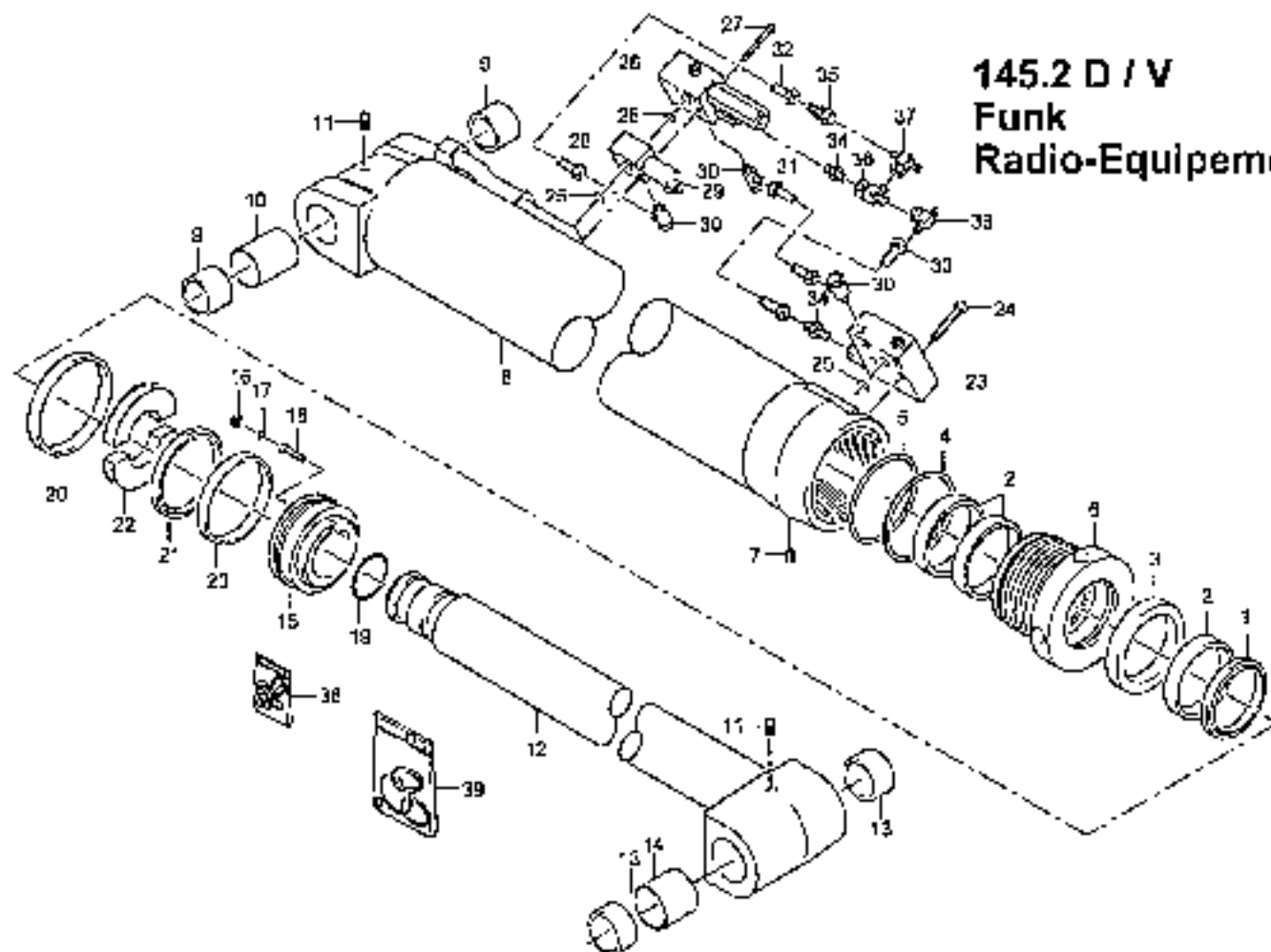


POS. NO.	CO. GR.	ORDER NO.	QTY. UNIT	REFERENCE	DESCRIPTION	DESIGNATION	REFERENCE, PRODUCT DESIGNATION	23.12.2004
		6040220	1	ZYLINDER 150/105/ 690	RAM 150/105/ 690	VERIN 150/105/ 690	1-32	
		6040206	1	ZYLINDER 150/105/ 690	RAM 150/105/ 690	VERIN 150/105/ 690	1-21	
1	D	2694129	1	ROSTRECHRING	ROTOR SEAL	SCHEVEZ ROULEUR		
2	D	2694220	3	FUEHRLEITBREMSE	COILS BUSH	BOULLE DE GUIDAGE		
3	D	2694230	1	ROSTRING	O-RING	SACHEZ O-RINGSE		
4	D	2694333	3	BACKRING	BACK OF RING	TRANCHE DE SUPPORT		
5	D	6480791	1	O-RING	O-RING	JOINT ANNULAIRE		
6	V	4005007	1	ZYLINDERKOPF	CYLINDRICAL HEAD	HEADMAN DE CYLINDRE		
7	V	5511471	1	GEWINDENSTIFT A3C	THREADED PIN A3C	GROUPAGE FILETÉE A3C		
8	V	4723859	1	ZYLINDERKOPF M. NUT	CYLINDRICAL HEAD W. NUT	TETRADE DE VERIN AVEC DOUILLE POS. 9-11		
9	V	2692326	2	LAGERHAU 60/ 55X 40	BEAR. 60/ 55X 40	COUSSINET 60/ 55X 40		
10	V	5501606	1	GEWINDENSTIFT 60, 0X 50	SCREW 60,0X 36	DOUILLE ENTRET 60,0X 50		
11	V	6000569	2	GRASSTREIFEN	GREASE NIPPLE	GRASSEUR		
12	V	6040201	1	KOLBENSCHNUR N 90	PISTON ROD W. ROPERS	TETE DE PISTON AVEC DOUILLE POS. 11-14		
14	V	1691326	2	LAGERHAU 60/ 55X 40	BUSH 60/ 55X 40	COUSSINET 60/ 55X 40		
15	V	2692842	1	DISTANZBUH 60,0X 90	SPACER 60,0X 90	PROFILÉ ENTRET 60,0X 90		
16	V	6011904	1	KOLBEN M. O-RING	PISTON W. ROPERS VA	PISTON AVEC SOUP DE PISTON POS. 15-17		
18	V	1299400	1	RUEHRSCHLEIMVENTIL	ROCK RETURN VALVE	SOUPAPE DE RETOUR		
17	D	1670158	1	O-RING	O-RING	JOINT ANNULAIRE		
18	V	4018668	1	STOSSSEL	VALVE	POISSON		
19	D	6440525	1	O-RING	O-RING	JOINT ANNULAIRE		
20	D	2694544	2	FUEHRLEITBREMSE	GUIDE BUSH	DOUILLE DE GUIDAGE		
21	D	2667465	3	KOLBENDICHTUNG	PISTON PACKING	JOINT DE PISTON		
22	V	4005029	2	RING 2-TEILIG	RING 2 PARTS	ANNEAU DE 2 BANDES		
23	V	2618638	3	DRUCKSTREIFEN	PRESSURIZING VALVE	SOUPAPE PRESSURISATION	POS. 23-25	
24	V	5002595	4	STIFT M. COIL A3C	ALUMIN SCREW A3C	VIE A SIX FA A3C		
25	D	5535875	2	O-RING	O-RING	JOINT ANNULAIRE		
26	V	4636136	1	LASTENTVENTIL	LOAD HOLDING VALVE	SOUPAPE MANCE-CHANGE	POS. 26-28	LEV1
27	D	6035891	1	O-RING	O-RING	JOINT ANNULAIRE		
28	V	1618565	4	ZYLINDER M. 1500 A3C	ROCK RETURN PIN	VIS A SIX FA A3C		
29	V	6020691	1	ZWISCHENBLOCK M. NUT	INTERMEDIATE BLOCK	DOSE DE MISE EN INTERMED	POS. 29, 29	24V
29	V	6024511	1	ZWISCHENBLOCK M. NUT	INTERMEDIATE BLOCK	DOSE DE MISE EN INTERMED	POS. 29, 29	12V

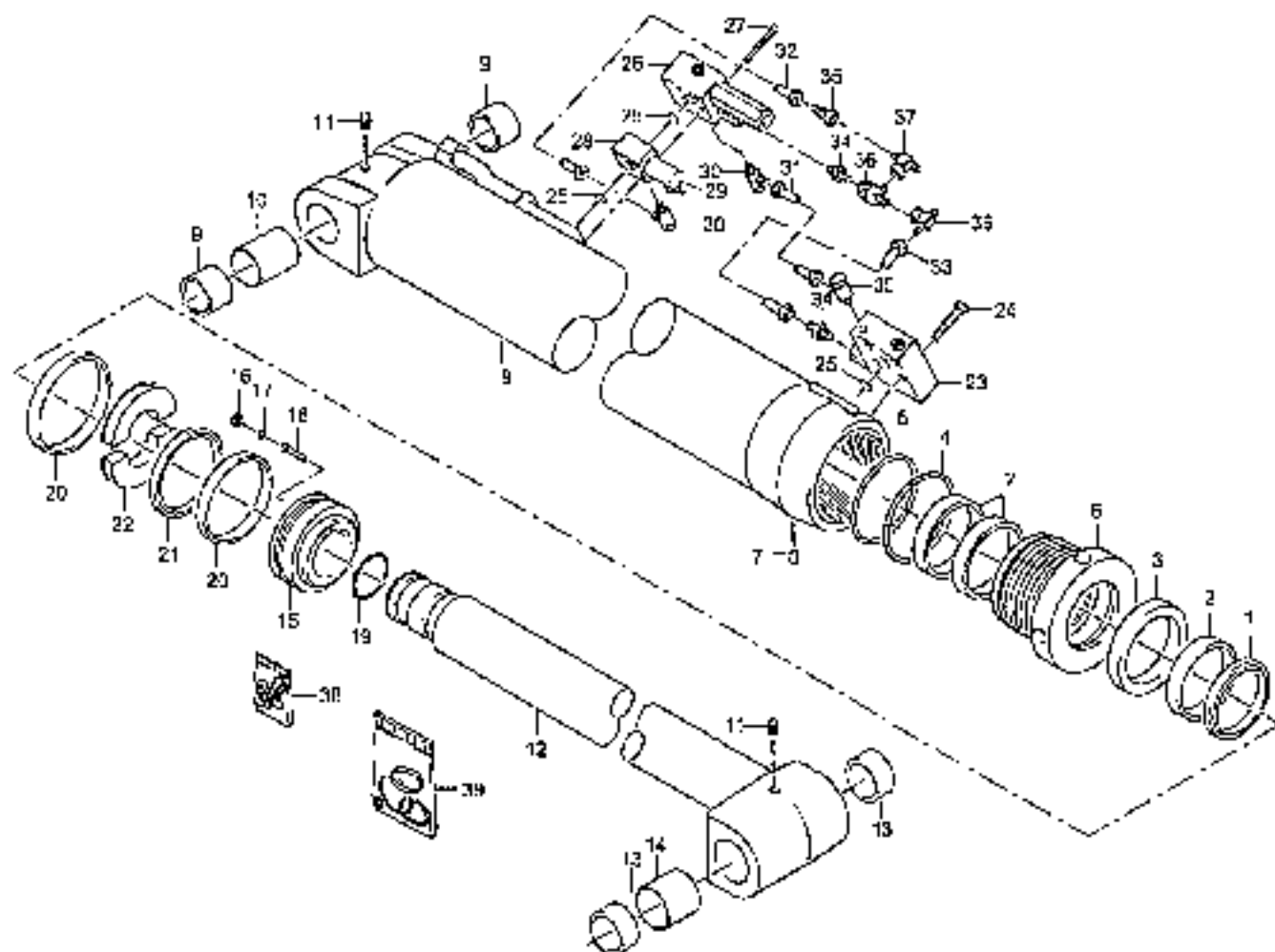


POS. NO.	CD. CC.	QUANT. IND.	SYMBOL UNIT	DESCRIPTION	DESCRIPTION	DESIGNATION	REVISIONS, REMARKS, OBSERVATIONS	22.11.2004
30		1505006	4	VERBODING A30	COUPLING A30	FACTORY 510		
41		6021953	1	OPVL	OPVL WIRE	CONDUITE D'ISOLATE		
32		6021448	1	OPVL	OPVL WIRE	CONDUITE D'ISOLATE		
33	E	6051000	1	DICHTSATZ	PACKING SET	SET D'ETORAGE	FOR FOR FOR FOR 36	
34	E	6012021	1	DICHTSATZ 165/105	PACK SET 165/105	SET D'ETORAGE 165/105	POS.1-5.18-20	

145.2 D / V Funk Radio-Equipement

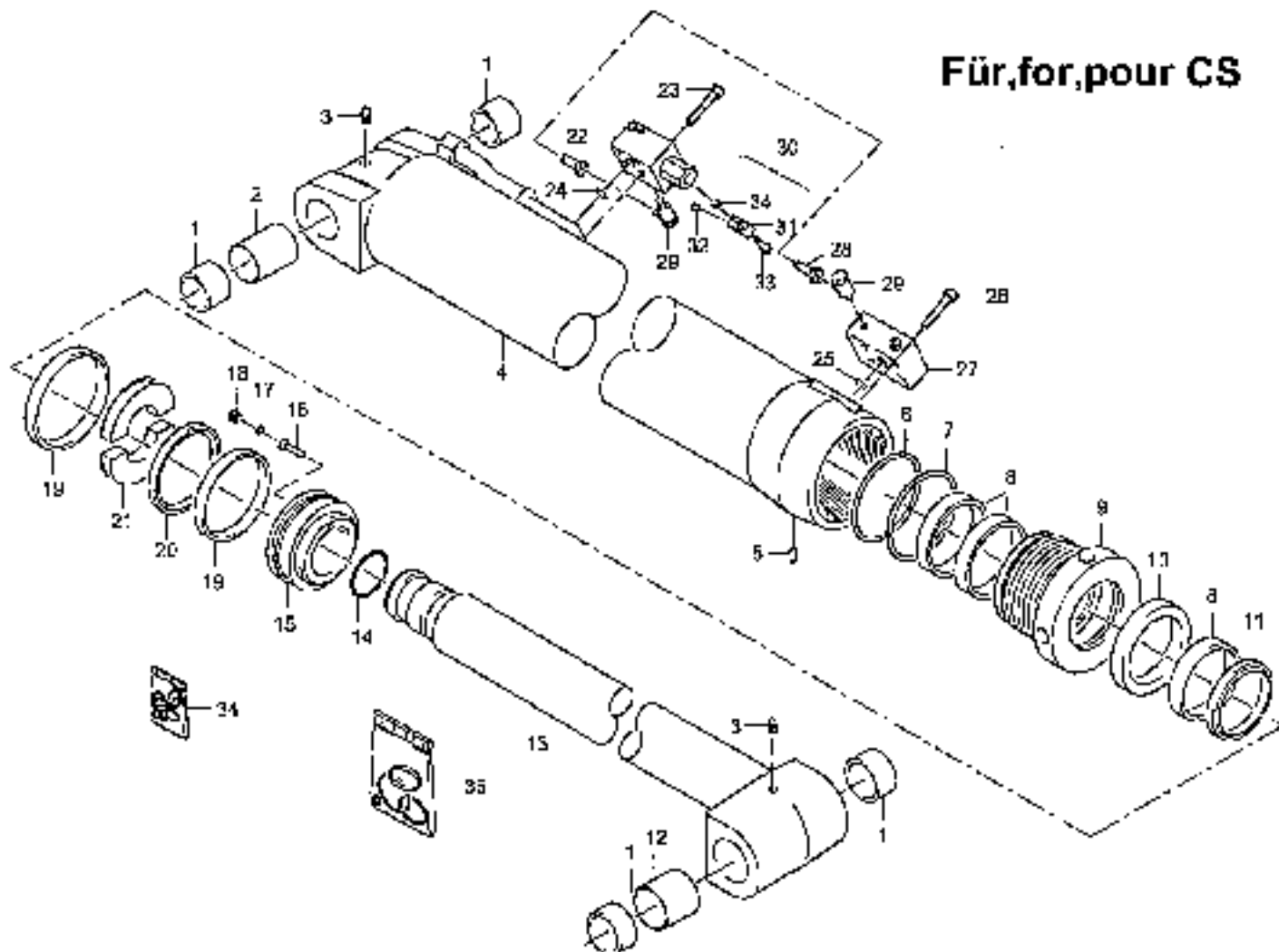


POS. NO.	CD. REF.	NUMER. INT.	STR. CNT.	BEZUGSWERK	DESCRIPTION	DESIGNATION	REMARKS, REMARQUES	23.11.2004
		6041300	1	ZYLINDER 150/105/ 690	CAN 150/105/ 690	VERIN 150/105/ 690	1-36	
		6041303	1	ZYLINDER 150/105/ 690	CAN 150/105/ 690	VERIN 150/105/ 690	1-21	
1	D	2654129	2	WÄRMEDAMPFUNG	WIPER SEAL	SEGMENT RACLEUR		
2	D	2654822	2	FÜHRUNGSSCHÜBSE	GUIDE BUSH	BOULE DE GUIDAGE		
3	D	2651814	1	WÄRMUNG	O-RING	JOINT RAYONNÉ		
4	D	2654872	1	FAKTRITZ	BASE OF RING	BASE DE SUPPORT		
5	D	0446791	1	O-RING	O-RING	JOINT ANNULAIRE		
6		6039000	1	ZYLINDER 60/55X 40	CYLINDER 60	MANCHON DE CYLINDER		
7		0113471	1	GEWINDESTIFT A3C	THREADED PIN A3C	COUILLON FILETÉE A3C		
8		0113471	1	ZYLINDER 60/55X 40	CYLINDER 60/55X 40	TUYAU DE VERIN AV BOULEE		POS. 9 11
9	V	1592325	2	LAGERUNG 60/55X 40	BUSH 60/ 55X 40	COUSSINET 60/ 55X 40		
10	V	2331626	1	ABSTANDSST. 60,0X 96	SPACER 60,0X 96	BOUILLE ENTREES 60,0X 96		
11	V	0100509	2	GRÖßENSTUFEN	GRANDS BUSHES	GRAISSEUR		
12		5040701	1	KOLBENSTANGE N 50	PISTON ROD N 50	TIÈRE DE PISTON N50 BOULEE		POS. 11-14
13	V	1692116	2	LAGERUNG 60/ 65X 40	BUSH 60/ 65X 40	COUSSINET 60/ 65X 40		
14	V	2818542	1	PISTONRING 10,0X 90	SPACER 10,0X 90	BOUILLE ENTREES 60,0X 90		
15		4129906	2	KOLBEN N 50-VENT	PISTON N 50-VENT	PISTON AVEC JOINT DE RETEN		POS. 15 17
16		1393400	2	FÜHRUNGSSCHÜBSE	NOY RETURN VALVE	BOULEE DE RETOUR		
17	D	1672400	1	O-RING	O-RING	JOINT ANNULAIRE		
18		4015693	1	STOPFSEL	TAPPET	BOISSETTE		
19	D	0446791	1	O-RING	O-RING	JOINT ANNULAIRE		
20	D	2654824	2	FÜHRUNGSSCHÜBSE	GUIDE BUSH	BOULEE DE GUIDAGE		
21	D	2654865	1	KOLBENRINGRING	PISTON RINGING	JOINT LE PISTON		
22		0038029	1	RING 2-TEILIG	RING 2 PARTS	ANNEAU DE 2 PARTIES		
23		5576422	1	WÄRMEDAMPFUNG	EFFUSIONSLICHE VALVE	BOUCHE PRESSURISATION		POS. 23-25
24		1109373	2	ZYLINDER 60/55X 40	ALLEN BUSH A3C	VES A SIX PA A3C		
25	D	1307256	1	O-RING	O-RING	JOINT ANNULAIRE		
26		1503314	1	LASTHALTERUNG	LOAD HOLDING VALVE	BOUCHE PRESSURISATION		POS. 26-27 LKS
27		1699569	4	ZYLINDER 10/10X 40	ALLEN BUSH A3C	VES A SIX PA A3C		
28		6038590	1	ZYLINDER 10/10X 40	INTERMEDIATE BUSH	JOINT DE PRESSURE INTERMEDI		POS. 24,28 149
29		6024318	1	WÄRMEDAMPFUNG	INTERMEDIATE BUSH	JOINT DE PRESSURE INTERMEDI		POS. 24,29 129
30	H	4657243	1	MAGNETSPULE	SOLENOID COIL	SOULNE D'ELECTRO-AIMANT		X24V
31	H	4657232	1	MAGNETSPULE	MAGNET COIL	BOUCHE D'ELECTRO-AIMANT		X27V

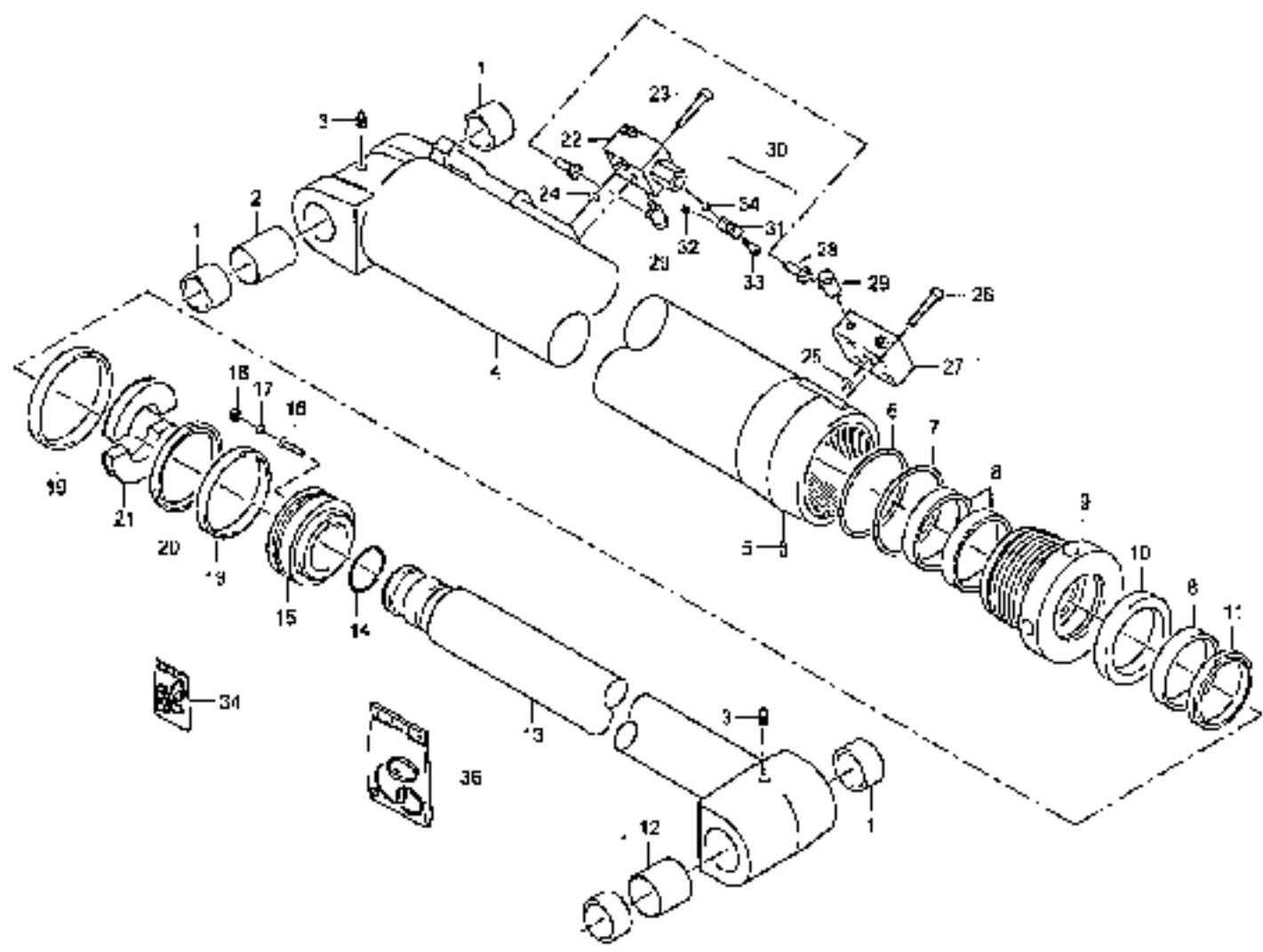


POS NO	QU	LEHRN NO.	STK QTT	BEZEICHNUNG	BESCHREIBUNG	DESIGNATION	REMARKS, REPAIR Q. REMARKS	27-11-2004
10		1305004	3	VERSCHRAUBUNG A3C	COUPLING A3C	BACCORD A3C		
11		6071477	1	MUTTE	NUT	CONUTTE D'ACIER		
12		6071098	1	OSILD	O.I. LINE	CONDUITE D'ACIER		
13		6071074	1	OSILD	O.I. LINE	CONDUITE D'ACIER		
14		1361586	2	VERSCHRAUBUNG A3C	COUPLING A3C	BACCORD A3C		
15		5816348	1	VERSCHRAUBUNG A3C	COUPLING A3C	BACCORD A3C		
16		1741175	2	VERSCHRAUBUNG A3C	COUPLING A3C	BACCORD A3C		
17		1957682	1	VERSCHRAUBUNG A3C	COUPLING A3C	BACCORD A3C		
18	U	3009076	1	LEISTENSET	PACK SET	SET D'ECROUVES	FIR. FOR. FOUR FIS 10	
19	N	1011827	1	LEISTENSET 165/135	PACK SET 165/135	SET D'ECROUVES 165/135	FIS. 1-4, 18-20	

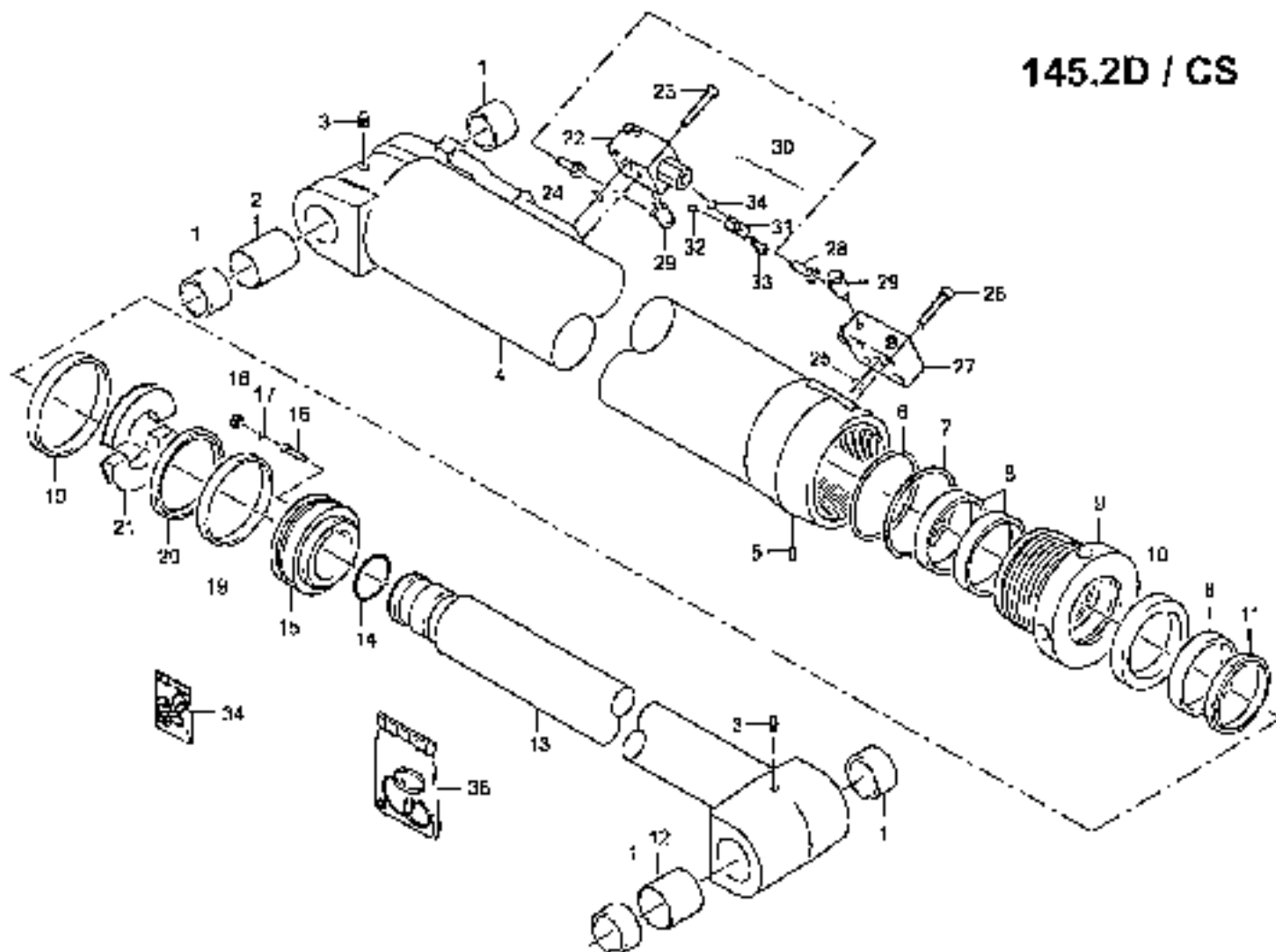
Für,for,pour CS



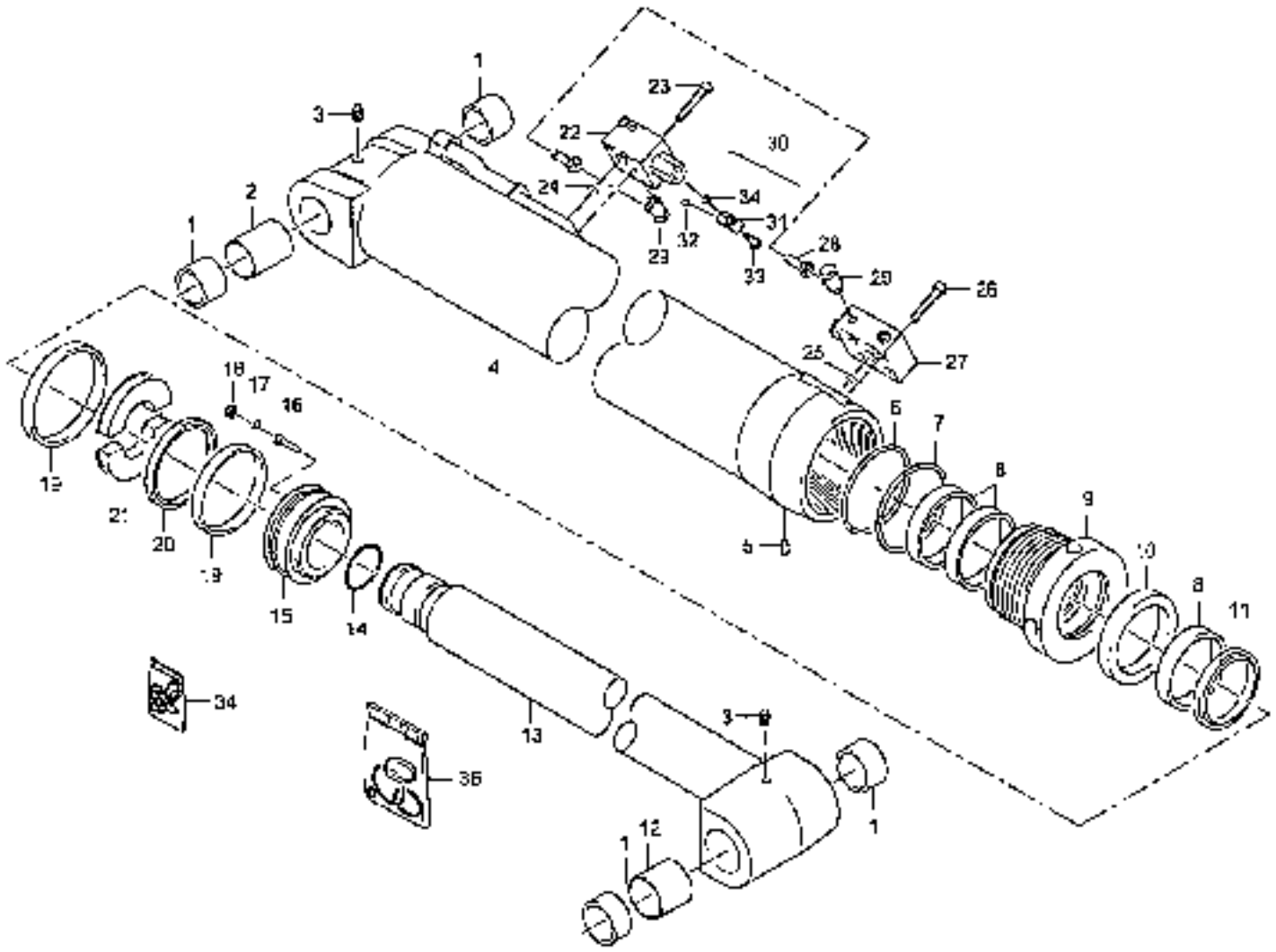
POS NO.	CD UC	ORDER NO.	QTY UNT	DESCRIPTOR	DESCRIPTION	DESIGNATION	REMARKS/REMARQUE	33.10.2004
		5073400	1	WHEELER 165/105/ 540	WHL 165/105/ 540	VEIN 165/105/ 540	POS.1-14	4009.C13.02.000.000
		5010219	1	WHEELER 165/105/ 540	WHL 165/105/ 540	VEIN 165/105/ 540	POS.1-21	4009.C13.10.02.000
1	V	1692716	1	LAGERBUCHSE 60/ 55X 40	BUSH 60/ 55X 40	COUSSINET 60/ 55X 40		
2	V	2116770	1	WHEELER 60,0X 120	WHLR 60,0X 120	ROULETTE 60,0X 120		
3	W	0300569	1	SCHNITTSCHEIBE	DISC	GRANDSEUR		
4	V	4141653	1	WHEELER 165/105/ 540	WHLR 165/105/ 540	VEIN 165/105/ 540		
5	V	1626102	1	GEHÄUSESTÜCK A3C	HOUSING PART A3C	BOÎTIERE A3C		
6	U	1695441	1	O-RING	O-RING	JOINT ANNULAIRE		
7	D	1635500	1	BACKRING	BACK UP RING	ANNEAU DE SOUTIEN		
8	D	4131542	3	WHEELER 60,0X 120	WHLR 60,0X 120	ROULETTE 60,0X 120		
9	V	4084059	1	WHEELER 60,0X 120	WHLR 60,0X 120	ROULETTE 60,0X 120		
10	D	2057814	1	W-RING	W-RING	BOÎTIERE A3C		
11	U	1695441	1	O-RING	O-RING	JOINT ANNULAIRE		
12	V	2116770	1	WHEELER 60,0X 120	WHLR 60,0X 120	ROULETTE 60,0X 120		
13	V	6040218	1	WHEELER 60,0X 120	WHLR 60,0X 120	ROULETTE 60,0X 120		
14	D	0440535	1	O-RING	O-RING	JOINT ANNULAIRE		
15	V	6014453	1	WHEELER 60,0X 120	WHLR 60,0X 120	ROULETTE 60,0X 120		
16	V	3376453	1	WHEELER 60,0X 120	WHLR 60,0X 120	ROULETTE 60,0X 120		
17	D	1610403	1	O-RING	O-RING	JOINT ANNULAIRE		
18	V	1339400	1	WHEELER 60,0X 120	WHLR 60,0X 120	ROULETTE 60,0X 120		
19	D	2420119	1	WHEELER 60,0X 120	WHLR 60,0X 120	ROULETTE 60,0X 120		
20	D	2421645	1	WHEELER 60,0X 120	WHLR 60,0X 120	ROULETTE 60,0X 120		
21	V	4084073	1	WHEELER 60,0X 120	WHLR 60,0X 120	ROULETTE 60,0X 120		
22	V	4560103	1	WHEELER 60,0X 120	WHLR 60,0X 120	ROULETTE 60,0X 120		
23	V	1306365	4	WHEELER 60,0X 120	WHLR 60,0X 120	ROULETTE 60,0X 120		
24	D	0320353	1	O-RING	O-RING	JOINT ANNULAIRE		
25	D	0320379	1	O-RING	O-RING	JOINT ANNULAIRE		
26	V	0092555	1	WHEELER 60,0X 120	WHLR 60,0X 120	ROULETTE 60,0X 120		
27	V	1613518	1	WHEELER 60,0X 120	WHLR 60,0X 120	ROULETTE 60,0X 120		
28	V	0320189	1	O-RING	O-RING	JOINT ANNULAIRE		
29	V	1305201	2	WHEELER 60,0X 120	WHLR 60,0X 120	ROULETTE 60,0X 120		
30	V	0091134	1	WHEELER 60,0X 120	WHLR 60,0X 120	ROULETTE 60,0X 120		



POS NO.	CC DC	ORDERS NO.	SYR. BEZEICHNUNG	DESCRIPTION	DESIGNATION	REMARKS, REMARCS, REMARQUE	13.10.2004
31		1780972	1 ANSCHLUSSELE PE/PH 82	CONK BLOCK PE/PH 82	BLOC DE RACCORD PE/PH 82		
32		6691459	2 LETTENSCHUTZSTICHER	LINE BREAK PROTECT	PROTECTEUR QUETUS COND		
33		2663139	1 HOHLSHR	HOLE SCREW	RNIT. CRPCK		
34		3667411	1 NUTSCHUTZKAPPE 165/105	BACK EDGE LING 165	JOINT 165		
35	D	2667394	1 DICHPATZ	PARKING RUC	JEU D'USURE	7394, non, pour pos. 12	
36	D	6043221	1 DICHPATZ 165/105	PACK SSC 165/105	JEU D'USURE 165/105	pos. 6-8, 10, 11, 14, 15, 20	



POS. NO.	UC. DE	ORDER NO.	SYM. CMT	DESIGNATION	DESCRIPTION	DESIGNATION	REMARQUE, REMARK, REMARQUE	21.11.2004
		NR1408	1	CYLINDER 150/105/ 690	RAM 150/105/ 690	VERIN 150/105/ 690	POS 1-14	4009.013.03.C1.000
		6040204	1	CYLINDER 150/105/ 690	RAM 150/105/ 690	VERIN 150/105/ 690	POS.1-14	4009.013.03.C1.000
1	V	1652320	NB	LAGERBU 60,0X 10	BEARING 60X 10	COUSINET 60, 65X 10		
2	V	2311606	1	DISKBU 60,0X 16	SPACER 60,0X 16	DISQUE 60,0X 16		
3		0300566	NR	SMYNTERTYDRE	GREASE TYPING	GRAISSEUR		
4		4150047	1	CYLINDERBUH N 87	CYLINDER BUSH N 87	TIRAN DE VERIN N° 87		
5		0311471	1	BEHÄLTNERBUH 437	THREADED BUSH 437	BOUEILLE FILETEE 437		
6	D	5460751	1	O-RING	O-RING	JOINT ANNULAIRE		
7	P	1044611	3	BACKING	BACK UP RING	DISQUE DE SUPPORT		
8	U	3694022	3	FÜHRUNGSEINLEITE	GUIDE BUSH	BOUEILLE DE GUIDAGE		
9		1009007	1	ZYLINDERBUH 437	CYLINDER BUSH	BOUEILLE DE CILINDRE		
10	D	2057814	1	LAGERBUH	O-RING	BOUEILLE ANNULAIRE		
11	D	3554119	1	ABDICHTUNG	WATER SEAL	SEGMENT ANNULAIRE		
12	V	1818142	1	DISKBUH 60,0X 30	SPACER 60,0X 30	DISQUE 60,0X 30		
13		5040703	1	ABDICHTUNG N 50	PISTON ROD N 50	TIGE DE PISTON N° 50		
14	D	3440839	1	O-RING	O-RING	JOINT ANNULAIRE		
15		4121504	1	BOUEILLE N 16-18	PISTON N 16X 18	PISTON N° 16X 18		
16		4019683	1	STANGE	SHAFT	BOUEILLE		
17	D	1673633	1	O-RING	O-RING	JOINT ANNULAIRE		
18		1394007	1	ABDICHTUNG	NON RETURN VALVE	SOUPAPE DE RETOUR		
19	D	1574044	2	FÜHRUNGSEINLEITE	GUIDE BUSH	BOUEILLE DE GUIDAGE		
20	D	1587455	1	ABDICHTUNG	PISTON PACKING	JOINT DE PISTON		
21		4009029	1	RING 2-WEITIG	RING 2 PARTS	ANNÉE DE 2 PARTIES		
22		4602136	1	ABDICHTUNG	LOAD HOLDING VALVE	SOUPAPE PRESSURISATION	POS 1005...	POS.23,24
23		1300969	1	ZYLINDER N 150/105	VALVE COVER 150	VALV A COUVERTEUR		
24	D	0329881	1	O-RING	O-RING	JOINT ANNULAIRE		
25	D	0329879	1	O-RING	O-RING	JOINT ANNULAIRE		
26		0300445	1	ZYLINDER N 150/105	VALVE COVER 150	VALV A COUVERTEUR		
27		3615238	1	ABDICHTUNG	PRESSURIZING VALVE	SOUPAPE PRESSURISATION	POS.23 26	0 7755...
28		4121115	1	BOUEILLE	GUIDE BUSH	BOUEILLE DE GUIDAGE		
29		1305304	2	VERGELINGEBUH 437	COUPLER 437	BOUEILLE 437		
30		2092744	1	ABDICHTUNG	LOAD BREAK PROTECT	PROTECTEUR RUPTURE COUPL	POS 31-34	



POS. NO.	CO. DE	ORDRE NO	QTY. BEZEMING QNT	DESCRIPTION	DRESDIATION	REMARKS, REMARCS, REMARQUE	22.11.2014
31		2780972	1	MISCHLOSSENE FEHLEN EC	CONN BLOCK TRAVEL M	WELD BY RECTORO PUYEN RL	
32		4594459	1	LEITUNGSMISCHLOSSENE	LINE BREAK PROTECT	PROTECTOR MISEUSE DCND	
33		2563123	1	NOCHLEFR	BOLD SCREW	BOLD SCREW	
34		2562412	1	ECHTANFORDERUNG A30	WASH WIRE KLEIN A30	WASH A30	
35	3	2662399	1	ECHTDATE	PACKING SET	SET D'ETOUPE	FOR, FOR, FOR P35.22
36	3	6101591	1	ECHTDATE	PAPE SET 150/105	SET D'ETOUPE 150/105	P35.5 6.10.11.14.19.20

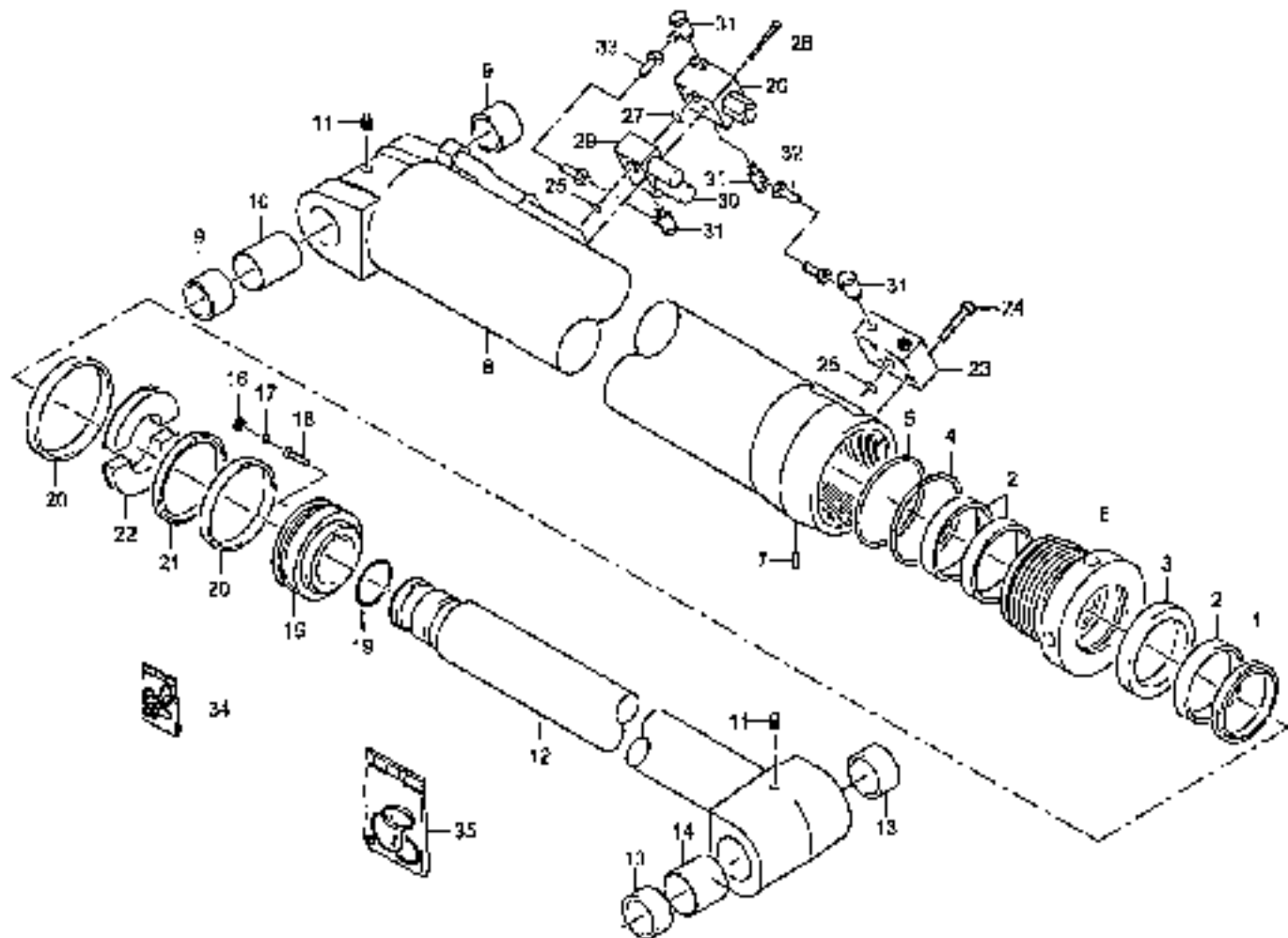


FIG. NO.	FIG. DE	INDEX NO.	QTY.	REMARKS	DESCRIPTION	DESIGNATION	REMARKS, REMARQUE, REMARKS	FIG. NO.
		5030720	1	CYLINDER 165/105/ 640	MAN 165/105/ 640	VERIN 165/105/ 640	1-12	
		5030710	1	CYLINDER 165/105/ 640	MAN 165/105/ 640	VERIN 165/105/ 640	1-21	
1	C	1654135	1	ASSEMBLING	TOP RING	SEGMENT VALVIER		
2	B	4131542	3	FURNISHING	WALVE RUSH	DOUILLE DE GUILLE		
3	D	2651814	1	WALVING	O-RING	WALVE RACHUFES		
4	D	3039505	1	DRIVING	WALVE UP RING	WALVE DE SOUTIEN		
5	D	3039443	1	O-RING	O-RING	JOINT ANGLE		
6		4064059	1	CYLINDER RING	CYLINDER RING	MANCHON DE CYLINDRE		
7		1526127	1	CONNECTING ROD	THREADED END	BOULEVEAU FILETE		
8		4153333	1	CYLINDER RING	CYLINDER RING	BOULEVEAU DE VERIN		
9	V	1692126	2	WALVING	WALVING 60/ 65X 40	BOULEVEAU 60/ 65X 40		
10	V	2316578	1	WALVING	WALVING 60/ 65X 120	BOULEVEAU 60/ 65X 120		
11	V	3403569	2	GRASS	GRASS	GRAISSEUR		
12		5043218	1	PISTON	PISTON ROD W BUSHES	TOUR DE PISTON AV DOUILLE TOR. 11-14		
13	V	1692525	2	WALVING	WALVING 60/ 65X 40	BOULEVEAU 60/ 65X 40		
14	V	2374603	1	WALVING	WALVING 60/ 65X 120	BOULEVEAU 60/ 65X 120		
15		0014533	1	WALVING	WALVING 60/ 65X 40	BOULEVEAU 60/ 65X 40		
16		1399400	1	WALVING	WALVING 60/ 65X 120	BOULEVEAU 60/ 65X 120		
17	D	1670156	1	O-RING	O-RING	JOINT ANGLE		
18		4778455	1	WALVING	WALVING	BOULEVEAU		
19	D	0440335	1	O-RING	O-RING	JOINT ANGLE		
20	D	2502119	2	FURNISHING	WALVING	BOULEVEAU		
21	D	2591545	1	FURNISHING	PISTON RING	JOINT DE PISTON		
22		4064071	1	WALVING	WALVING	BOULEVEAU		
23		3615033	1	WALVING	WALVING	BOULEVEAU		
24		3897845	4	WALVING	WALVING	BOULEVEAU		
25	D	0319879	2	O-RING	O-RING	JOINT ANGLE		
26		0058119	1	WALVING	WALVING	BOULEVEAU		
27	D	0329851	1	O-RING	O-RING	JOINT ANGLE		
28		1639559	1	WALVING	WALVING	BOULEVEAU		
29		0000690	1	WALVING	WALVING	BOULEVEAU		
30		0024518	1	WALVING	WALVING	BOULEVEAU		
31	B	4027901	1	WALVING	WALVING	BOULEVEAU		

<https://cranemanuals.com>

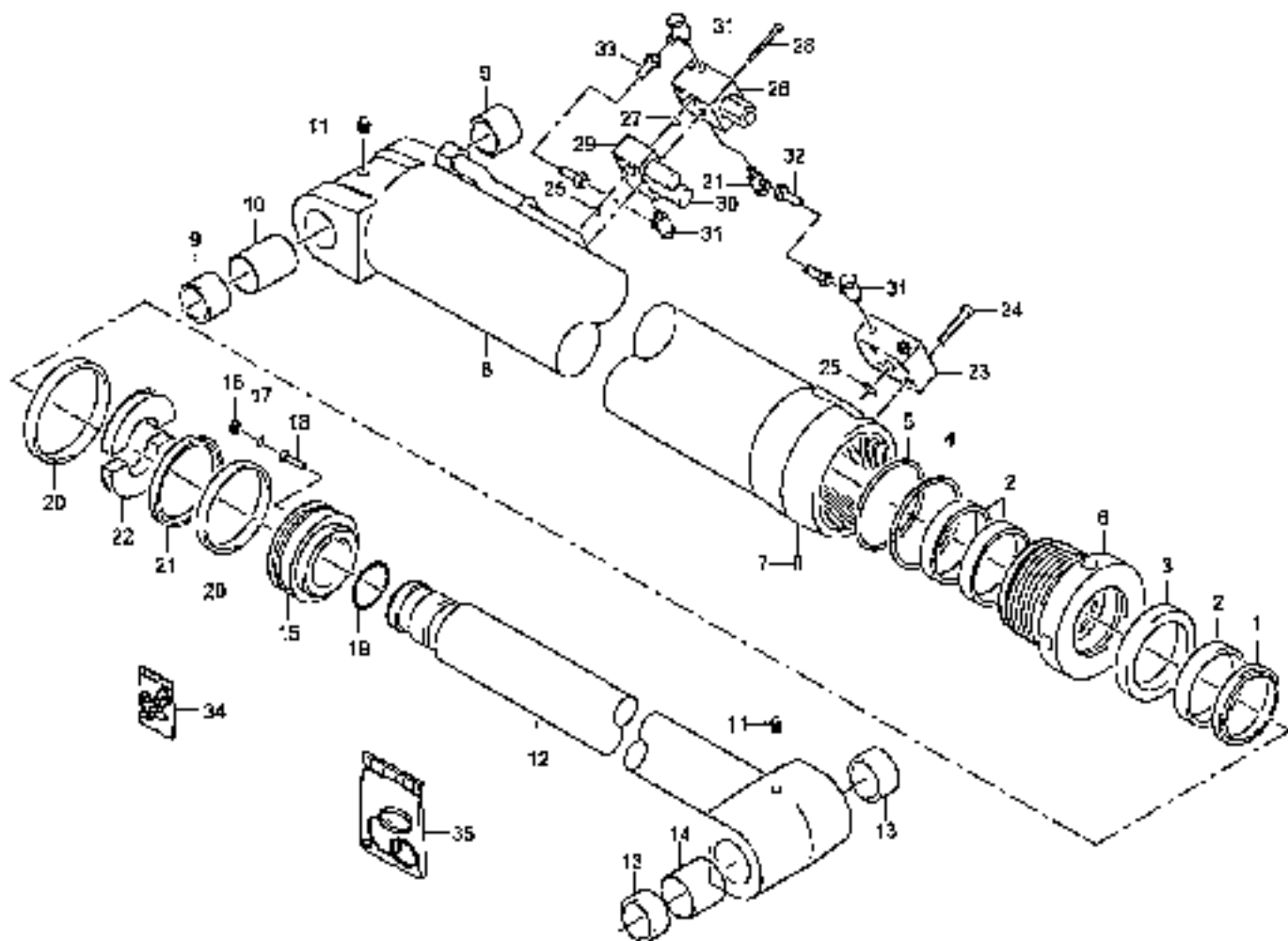
MANUAL P. 1. MANUEL
4005.013.25.01

MAN P. THE FIRST BOOK
4005.013.25.01

MAN P. LA PREMIERE
4005.013.25.01

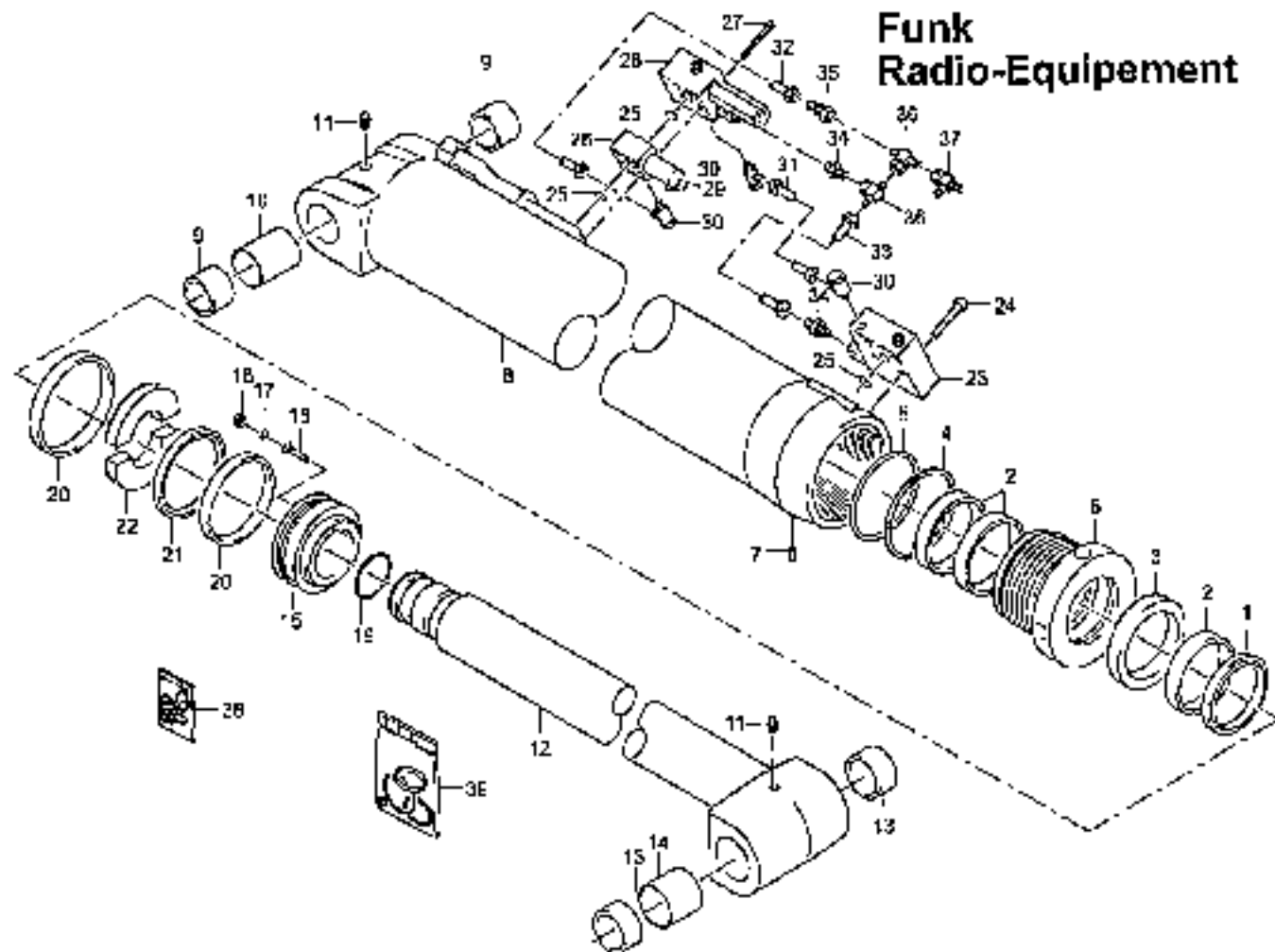
FIG. 145.2 P

000.013.10.00.4009/01



POS. OU NO.	QU. DE	LAGER NO.	SYM. SYM.	BENENNUNG	TYPICAL COLUMN	DESIGNATION	REMARQUE, REMARK, REMARQUE	22-75-2973
10	N	4657932	1	MAGNETSPULE	MAGNETSPULE	MAGNETSPULE	X17V	
11		1209004	4	VERBINDERUNG A32	COUPLING A32	RANÇONN A32		
12		4040033	1	ORILL	ORILL LINE	CONDUITE D'ORILL		
13		5023449	1	ORILL	OIL LINE	CONDUITE D'HUILE		
14	D	2862139	1	DISSERATZ	PACKING SET	JEU D'ETOUVILLE	POS. 16	
15	F	6040224	1	DISSERATZ 105/105	PACK SET 105/105	JEU D'ETOUVILLE 105/105	POS 1-5, 14-20	

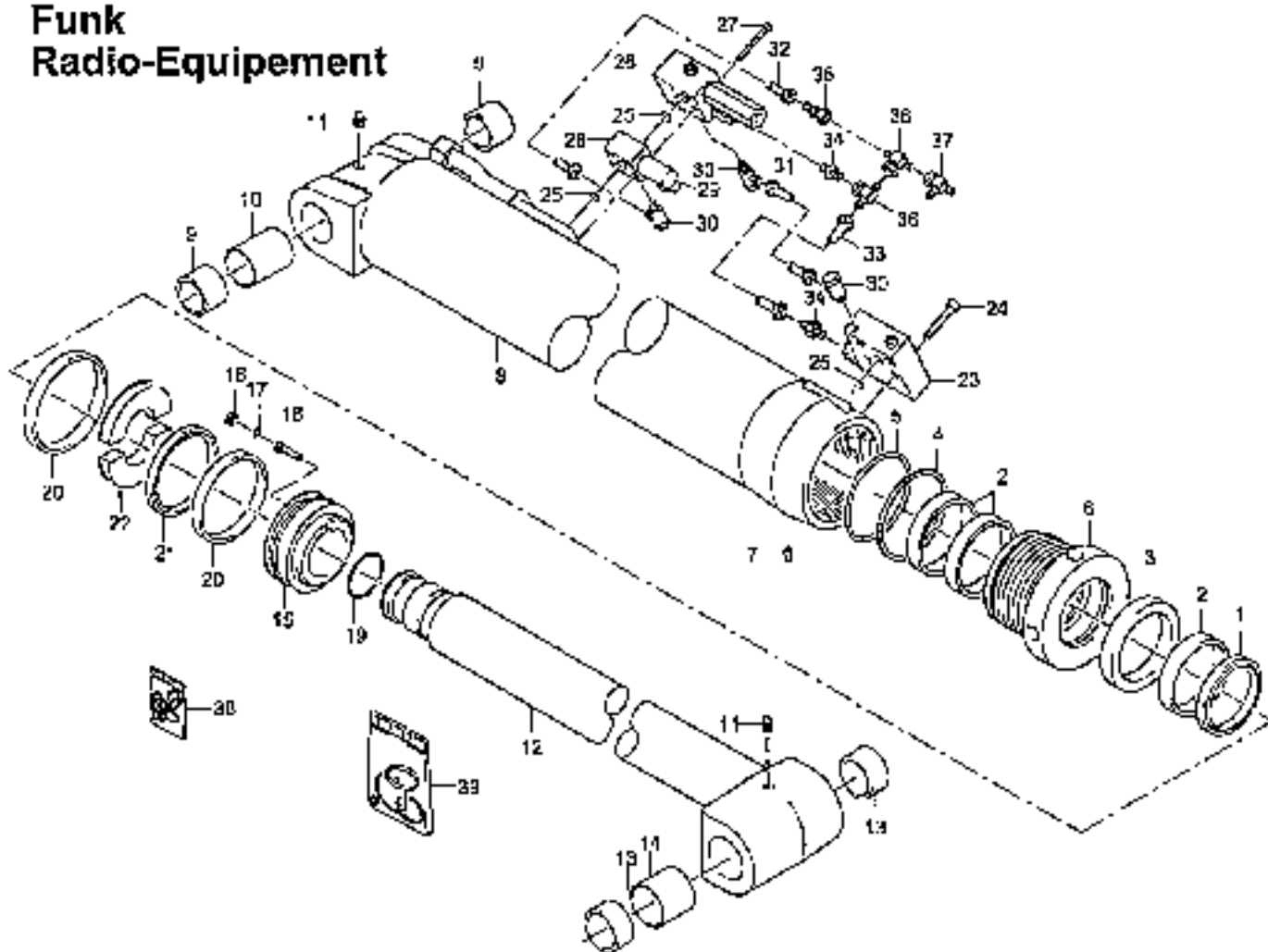
Funk Radio-Equipement



POS. NO.	CG DE	ORDER NO.	QTY UNIT	PROVENANCE	DESCRIPTION	REMARKS	REMARKS, REMARQUE, REMARQUE	23.05.2003
		5043264	1	CYLINDER 165/105/ 640	RAK 165/105/ 640	VERIN 165/105/ 640	1-36	
		5043219	1	STROKE 165/105/ 640	RAK 165/105/ 640	VERIN 165/105/ 640	1-21	
1	D	2654134	1	ARRETEREILUNG	WIPER SEAL	SEGMENT AXONIALE		
2	D	0171542	2	FUEHRUNGSBUCKSE	GUIDE RING	DOUILLE DE GUIDAGE		
3	D	2637814	1	FEHRTING	O-RING	JOINT ANNULAIRE		
4	D	3699509	1	WACKELING	BACK UP RING	BAGUE DE SUPPORT		
5	J	2639441	1	O-RING	O-RING	JOINT ANNULAIRE		
6		4064058	1	ZYLINDERKOPF	CYLINDER HEAD	MANCHON DE CYLINDER		
7		2626132	1	GRUNDSTUFE A10	BRONZED P10 A10	DOUILLE BRONZE A10		
8		4751937	1	ZYLINDERKOPF H 80	CYLINDER HEAD H 80	MANCHON DE CYLINDER H 80		
9	V	1692326	2	LAGERBOE 60/ 65X 40	BEARING 60/ 65X 40	COUSSINET 60/ 65X 40	WASHER BEARING 60/ 65X 40	
10	V	2316878	1	WERTUNG 60, 0X 120	SPACER 60,0X 120	DOUILLE 60,0X 120		
11	V	0300569	2	SCHNEIDSTUPE	GRASSER NIPPLE	GRASSER		
12		0640216	1	WERTUNG 60/ 65X 40	PISTON ROD W 65X40	TIGE DE PISTON W DOUILLE POS.11-14		
13	V	1652325	2	LAGERBOE 60/ 65X 40	BEARING 60/ 65X 40	COUSSINET 60/ 65X 40		
14	V	2316863	1	WERTUNG 60, 0X 120	SPACER 60, 0X 120	DOUILLE 60, 0X 120		
15		6014453	1	BOHLEN H 8-VERE	PISTON W 80X 32 W	PISTON W 80X 32 W		
16		1395400	1	WERTUNG 60, 0X 120	WIPER RING	DOUILLE DE RETIEN		
17	D	1670488	1	O-RING	O-RING	JOINT ANNULAIRE		
18		2276453	1	WERTUNG 60/ 65X 40	TAPPET	POUSSOIR		
19	D	0540438	1	O-RING	O-RING	JOINT ANNULAIRE		
20	D	2602315	2	FUEHRUNGSBUCKSE	GUIDE RING	BAGUE DE GUIDAGE		
21	D	2651845	1	WERTUNG 60/ 65X 40	PISTON RODING	DOUILLE DE PISTON		
22		4264071	1	RING 2 28110	RING 2 28110	RODAS DE 2 28110		
23		3276427	1	WERTUNG 60/ 65X 40	PRESSURIZING VALVE	SOUPAPE PRESSURISATION		
24		1100273	4	ZYLINDER N 100X A10	ALIGN SCREW A10	VIS A SIX RA A10		
25	D	1007218	3	O-RING	O-RING	JOINT ANNULAIRE		
26		5620440	1	WERTUNG 60/ 65X 40	WIPER RING	DOUILLE WIPER		
27		1644544	4	ZYLINDER N 100X A10	ALIGN SCREW A10	VIS A SIX RA A10		
28		6025098	1	WERTUNG 60/ 65X 40	INTERMEDIATE BLOCK	COIN DE RESURE INTERMED		
29		6024518	1	WERTUNG 60/ 65X 40	INTERMEDIATE BLOCK	COIN DE RESURE INTERMED		
30	R	4057913	1	MAGNETSPULE	MAGNET POLE	BOBINE D'ELECTRO-ARMATURE		
31	D	3657912	1	MAGNETSPULE	MAGNET POLE	MAGNET POLE		

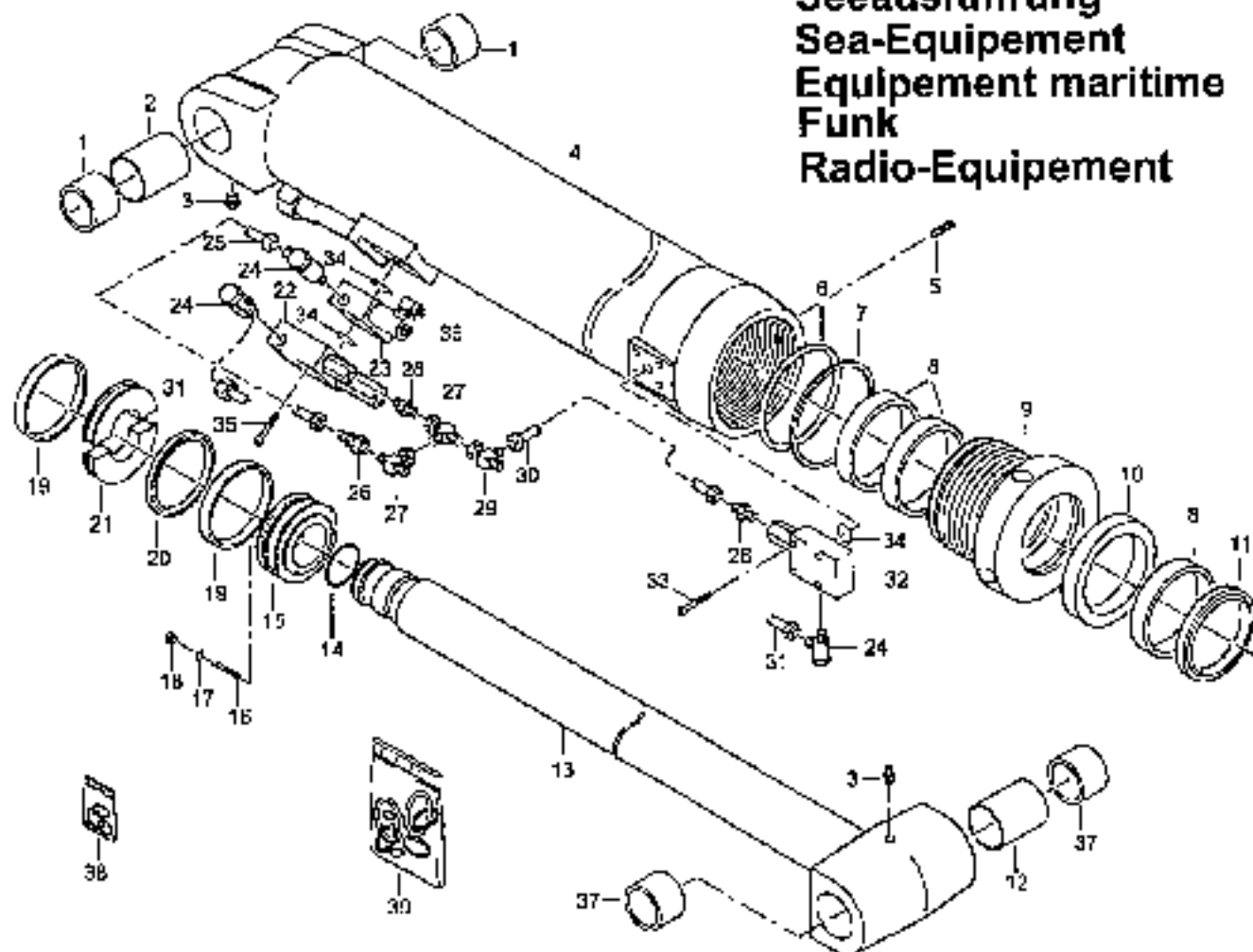
<https://cranemanuals.com>

Funk Radio-Equipement



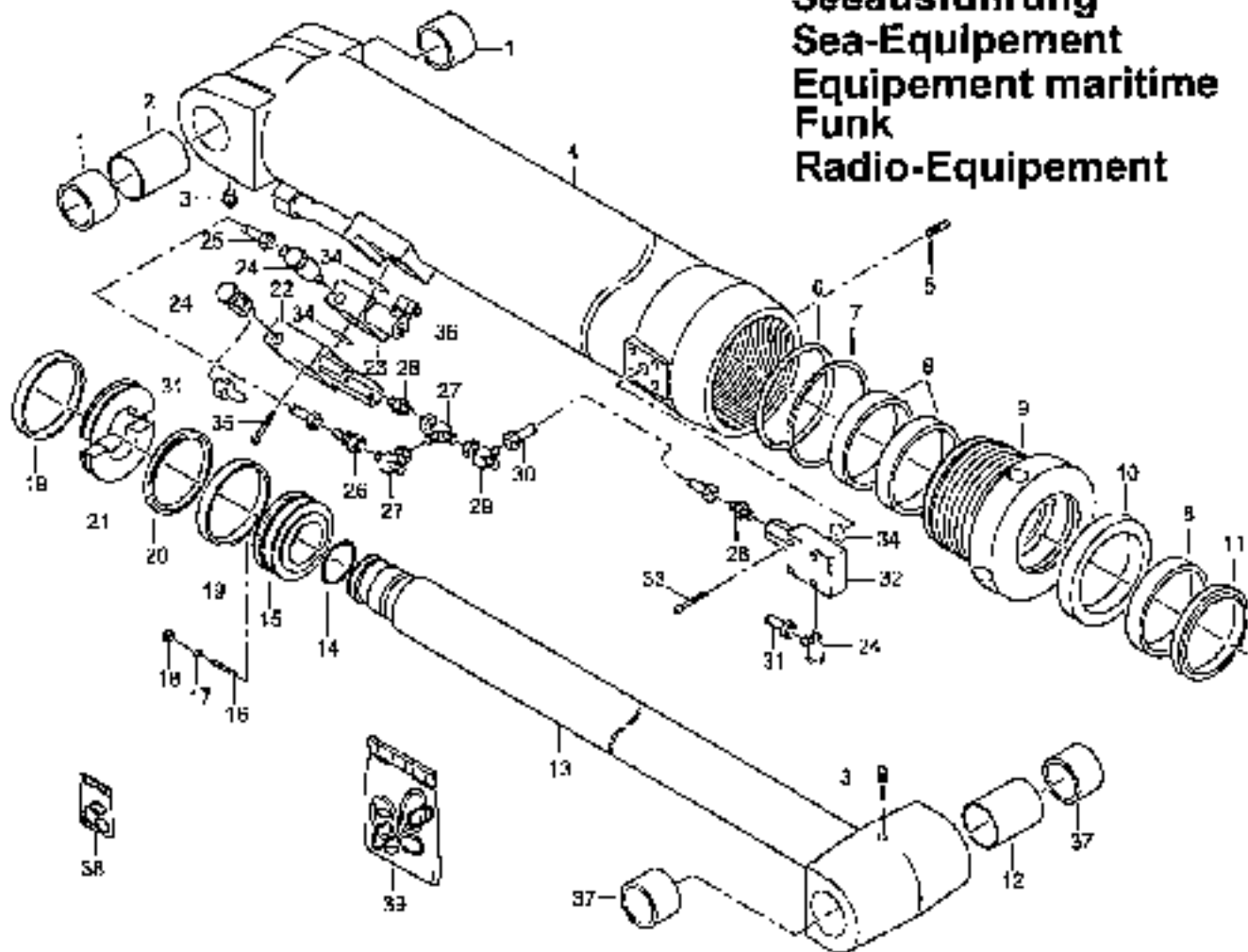
POS NO.	CC DE	ORDER NO.	ETA QNT	BENENNUNG	DESCRIPTION	REMARKS/COM	REMARKS, RESERVE, REMARQUE	28-01-2003
30		1309004	3	VERSCHRAUBUNG A3C	COUPLING A3C	RACCORD A3C		
31		6030010	1	BELLE	OIL LENS	CONDUITE D'UILE		
32		6023398	1	OELS	OTF. LAMP	CONDUITE D'UILE		
33		6030010	1	BELLE	OIL LENS	CONDUITE D'UILE		
34		1361386	2	VERSCHRAUBUNG A3C	COUPLING A3C	RACCORD A3C		
35		5613160	1	VERSCHRAUBUNG A3C	COUPLING A3C	RACCORD A3C		
36		2991588	2	VERSCHRAUBUNG A3C	COUPLING A3C	RACCORD A3C		
37		3762279	1	VERSCHRAUBUNG A3C	COUPLING A3C	RACCORD A3C		
38 D		2699376	1	DICHTSTANGE	PACK SET	JEU D'ETOUPE	FOR 36	
39 D		4151922	1	DICHTSTANGE 165/105	PACK SET 165/105	JEU D'ETOUPE 165/105	FOR 36 FOR 1 E. 18 20	

Seeausführung
Sea-Equipment
Equipement maritime
Funk
Radio-Equipement

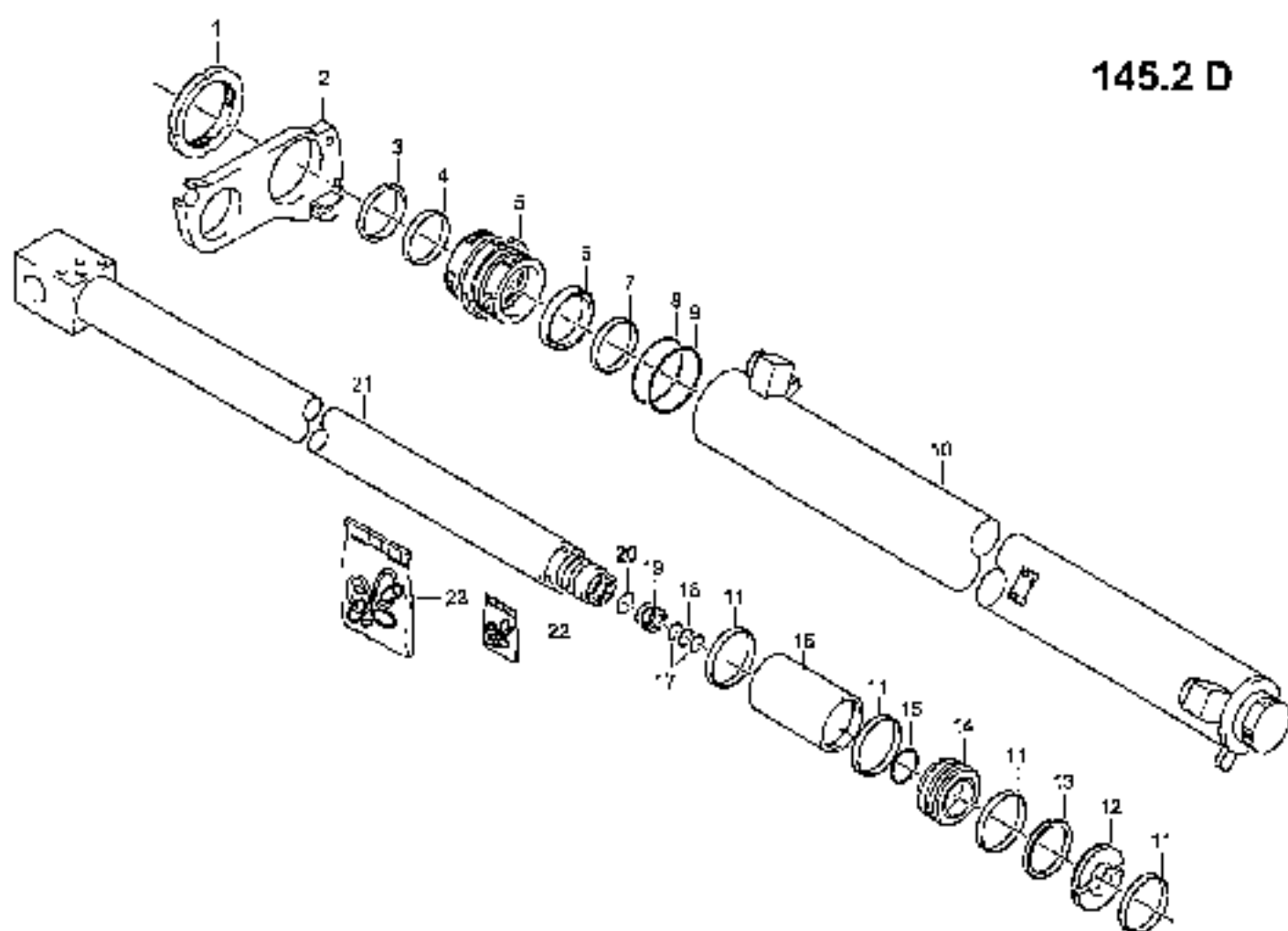


POS. NO.	CD. OR.	ORIG. NO.	QTY. OR.	BEZUGSSTÜCK	DESCRIPTION	DESIGNATION	REMARKS, REMARQUE	26.05.2003
		6052523	1	Zylinder	640 550	Tube 165/105/ 640	VERIN 165/105/ 640	POS.1 37
		6052523	1	Zylinder 165/105/ 640	Tube 165/105/ 640	VERIN 165/105/ 640	POS.1-21	
1	V	2116518	2	LAGERBUCHSE MIT NUT	30	BUSH 30,0X 40	BOUCHE ENFER 30,0X 40	
2	V	2116875	1	ABSTANDSBUCHSE 60,0X 120	30	SPACER 60,0X 120	DOUILLE ENFER 60,0X 120	
3	V	0130533	2	VERBINDERBUCHSE		COUPLER BUSH	BRASSOUR	
4	V	1281010	1	ZYLINDERBUCHSE MIT NUT		CYLINDER BUSH W NUT	TUYAU DE VERIN AV DOUILLE POS.1-1	
5	V	2526152	1	VERBINDERBUCHSE		CONNECTOR BUSH	BOUCHE ENFER POS.1-1	
6	C	1599443	1	O-RING		O-RING	JOINT ANNULAIRE	
7	C	1699509	1	BUCHSE		BUSH UP BUSH	BUCHE TR SUPPORT	
8	C	4191543	1	LEITUNGSBUCHSE		GUIDE BUSH	DOUILLE DE GUIDAGE	
9	C	1064059	1	ZYLINDERBUCHSE		CYLINDER BUSH	MANCHON DE CYLINDRE	
10	C	2657514	1	VERBINDER		U-BUSH	BUCHE BRASSOUR	
11	C	2654130	1	ABSTANDSBUCHSE		SPACER	BOUCHE ENFER	
12	V	2371565	1	ABSTANDSBUCHSE 60,0X 30		SPACER 60,0X 30	DOUILLE ENFER 60,0X 30	
13	V	5052175	1	VERBINDERBUCHSE MIT NUT		CONNECTOR BUSH W NUT	BOUCHE ENFER AV DOUILLE POS.1,3,12,13,27	
14	D	3640535	1	O-RING		O-RING	JOINT ANNULAIRE	
15	V	5013453	1	VERBINDER MIT NUT		CONNECTOR W NUT	BOUCHE ENFER POS.15-18	
16	V	3074455	1	STIFT		TAPPIN	BOUCHE ENFER	
17	D	1670400	1	O-RING		O-RING	JOINT ANNULAIRE	
18	V	1399400	1	VERBINDERBUCHSE MIT NUT		CONNECTOR BUSH W NUT	BOUCHE ENFER POS.17,18	
19	D	2602113	2	LEITUNGSBUCHSE		GUIDE BUSH	BUCHE DE GUIDAGE	
20	D	3601645	1	VERBINDERBUCHSE		CONNECTOR BUSH	JOINT DE PISTON	
21	V	4064071	2	BUCHSE 2-TEILIG		BUSH 2 PARTS	ARRETE DE 2 PARTIES	
22	V	6012202	1	VERBINDERBUCHSE MIT NUT		CONNECTOR BUSH W NUT	BOUCHE ENFER POS.22	
23	V	6024513	1	VERBINDERBUCHSE MIT NUT		CONNECTOR BUSH W NUT	BOUCHE ENFER POS.23,27	
24	V	6024513	1	VERBINDERBUCHSE MIT NUT		CONNECTOR BUSH W NUT	BOUCHE ENFER POS.24,27	
25	V	1309004	3	VERBINDERBUCHSE		CONNECTOR BUSH	BOUCHE ENFER POS.25,26	
26	V	6012202	1	BUCHSE		BUSH	BOUCHE ENFER POS.26	
27	V	5012202	1	VERBINDERBUCHSE		CONNECTOR BUSH	BOUCHE ENFER POS.27	
28	V	1161504	2	VERBINDERBUCHSE MIT NUT		CONNECTOR BUSH W NUT	BOUCHE ENFER POS.28,29	
29	V	3751379	1	VERBINDERBUCHSE		CONNECTOR BUSH	BOUCHE ENFER POS.29	

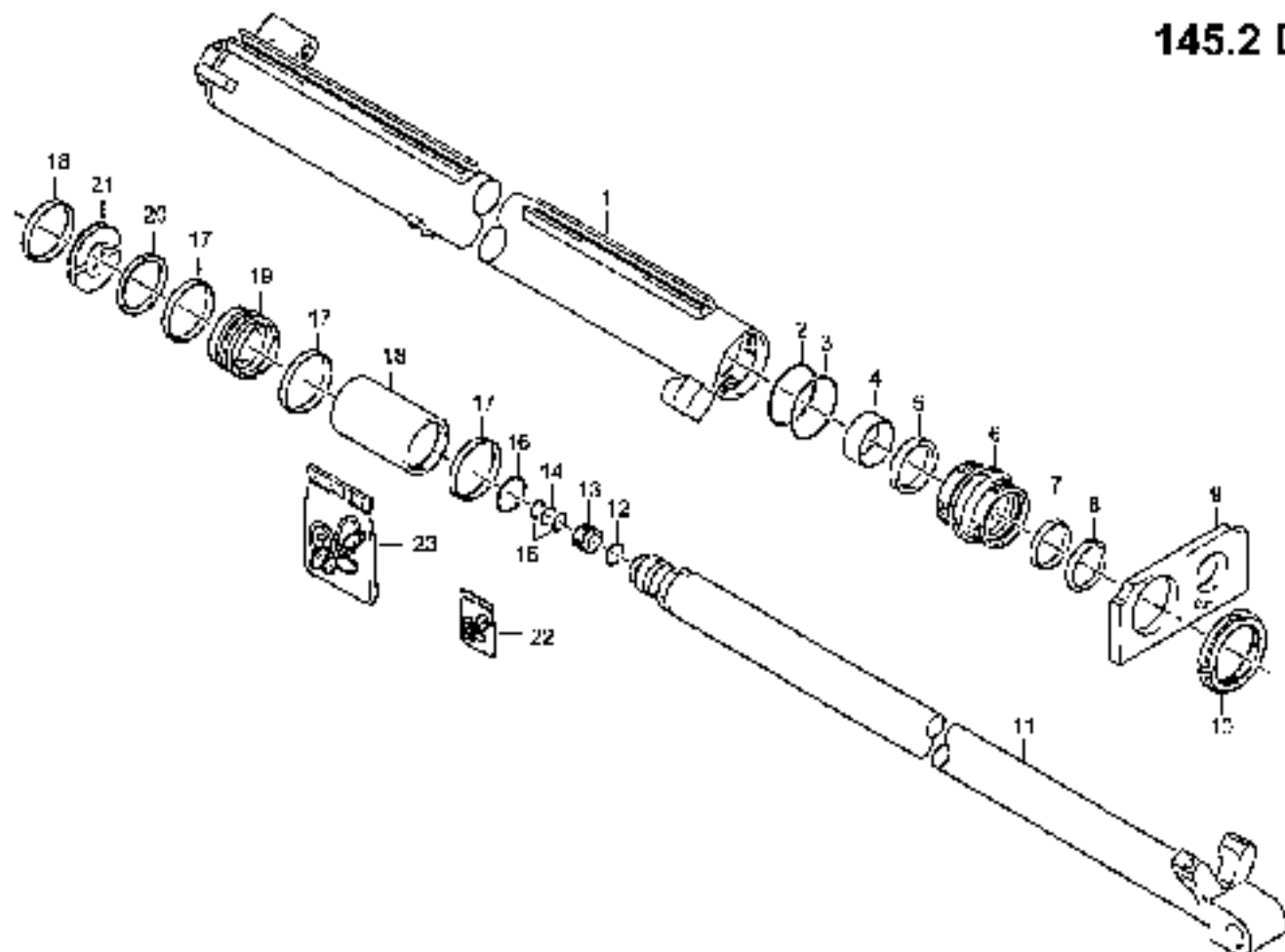
Seeausführung
Sea-Equipment
Equipement maritime
Funk
Radio-Equipement



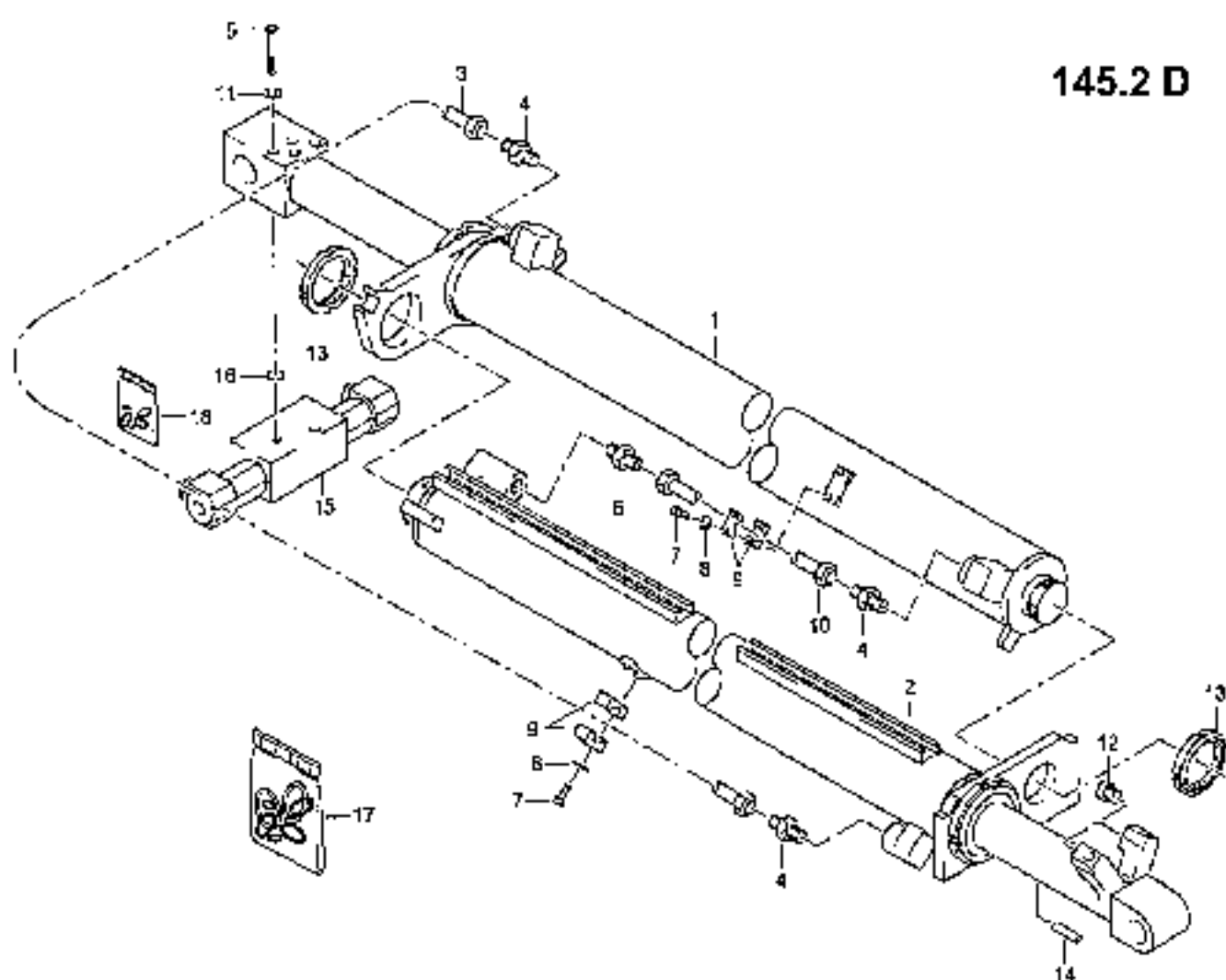
PZS NO.	QU	ORDER NO.	STK QTY	BESCHREIBUNG	DESCRIPTION	DESIGNATION	BESCHREIBUNG, REMARK, REMARQUE	11-05-2003
31		8040016	1	OIL LINE	OIL LINE	CONDUITE D'HUILE		
31		8040019	1	OIL LINE	OIL LINE	CONDUITE D'HUILE		
32		1878477	1	VERSCHNITTSTÜCK	PRESSURIZIEREND VALVE	SOUPAPE PRESSURISATION		
33		1189673	4	SEKSHH H 16X7 R3L	ALLEN SCREW A3C	VIS A SIX PA A3C		
34	B	1007276	3	O-RING	O-RING	JOINT ANNULAIRE		
35		1649560	4	SEKSHH H 16X7 R3C	ALLEN SCREW A3C	VIS A SIX PA A3C		
36		1859522	1	MAGNETSPULE	MAGNETSPULE	MAGNETSPOLE	K27V	
36		1859543	1	MAGNETSPULE	MAGNET COIL	BODINE D'ELECTRO AIMANT	K24V	
37	V	1830765	2	LAZEROL 60/ 65x 40	BRK 60/ 65x 40	PROTECTOR 60/ 65x 40		
38	B	1899016	1	BECKSET	BACK SET	JEU D'ENCLAGE	FÜR: K01, K02, K03, K04	
39	B	8040221	1	BECKSET 165/105	BACK SET 165/105	JEU D'ENCLAGE 165/105	FÜR: 8, 9, 10, 11, 12, 13, 20	



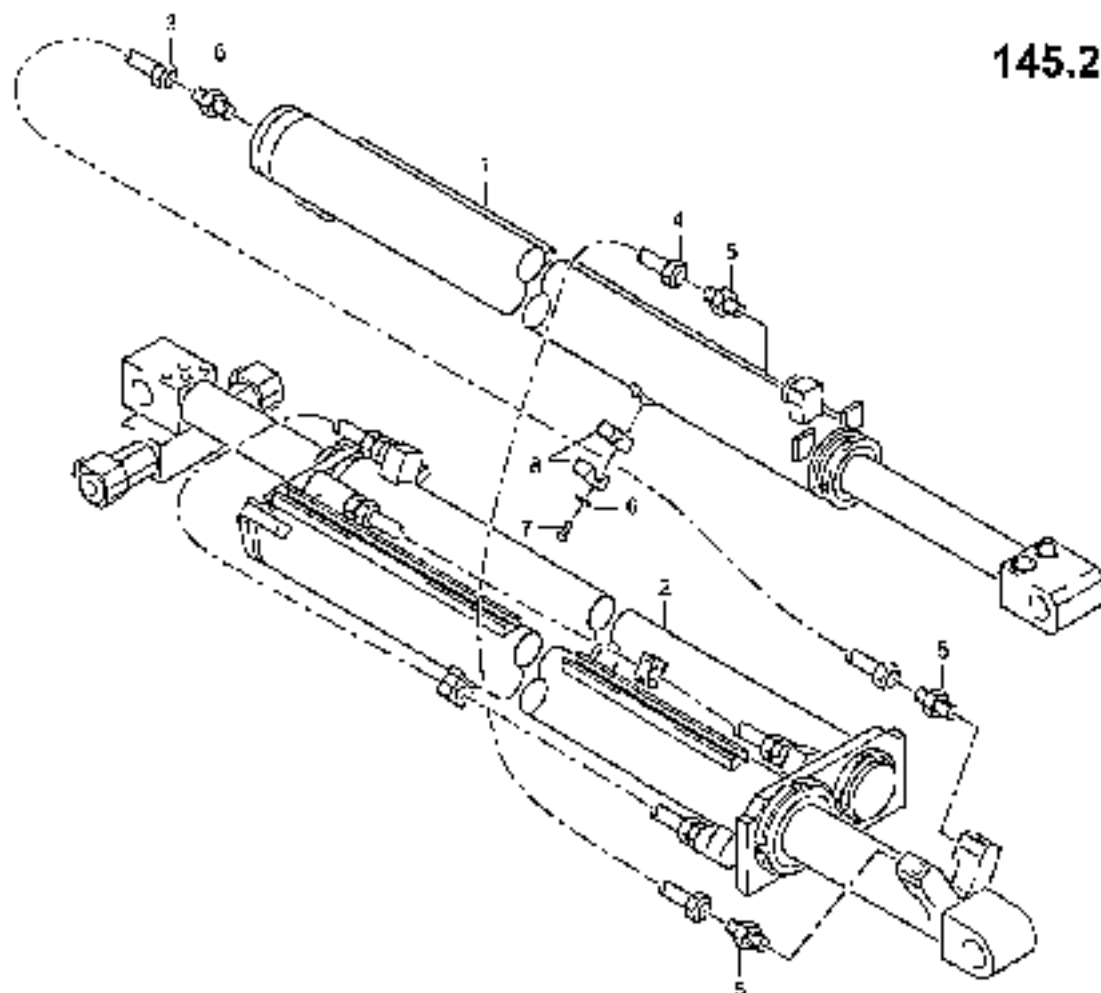
POS NO	CD DE	ORDER NO.	STK QTY	BEZEICHNUNG	DESCRIPTION	DESIGNATION	REMERQUES, REMARQUES, REMARKS	11.11.2004
		3040276	1	SCHUBZYLINDER 1 70/	EXTENSION BAR 1 70/	VEREEN D'EXTENSION 1 70/	POS. 21	
1	D	2605294	1	NEUTRUMER A3C	NET A3C	ECROU A3C		
2	D	3040227	1	VERBINDUNGSBLECH	CONNECTION PLATE	PLAQUE DE RACCORDE		
3	D	2055496	1	ANSTRICHREIF	WIPER SEAL	ESSORINO RACMOU		
4	D	4190109	1	FUEHRUNGSEUCHSE	GUIDE BUSH	BOULON DE GUIDAGE		
5	D	1670794	1	ZYLINDERBUCHSE	CYLINDER BUSH	BOUCHON DE CYLINDRE		
6	D	4190110	1	WIPERREIF	O-RING	BOUCHE RACMOU		
7	D	3016020	1	FUEHRUNGSEUCHSE	GUIDE BUSH	BOULON DE GUIDAGE		
8	D	1699537	1	BACKRING	BACK UP RING	BOUCHE DE SERRAGE		
9	D	1681327	1	O-RING	O-RING	JOINT ANNULAIRE		
10	D	3016017	1	ZYLINDERROHR	CYLINDER TUBE	TUYAU DE VEREE		
11	D	4194152	4	FUEHRUNGSEUCHSE	GUIDE BUSH	BOULON DE GUIDAGE		
12	D	4870296	1	RING 2-TEILIG	RING 2 PARTS	ASSEMBL DE 2 PARTIES		
13	D	5605332	1	KUGELNUTZSTANGE	PISTON PACKING	LEIGN DE PIENON		
14	D	4700310	1	KOLBEN	PISTON	PIENON		
15	D	5605334	1	O-RING	O-RING	JOINT ANNULAIRE		
16	D	6040274	2	HOBENANZEIGER 70 X 2	LIFTING LIMIT	LIMITE DE LEVEE		
17	D	1420907	2	BACKSTOP	BACK UP RING	BOUCHE DE SERRAGE		
18	D	0311665	1	O-RING	O-RING	JOINT ANNULAIRE		
19	D	8416407	1	PACKINGBUCHSE	PACKING BUSH	ENTREE DE PIENON		
20	D	0311603	1	O-RING	O-RING	JOINT ANNULAIRE		
21	D	6040109	1	WIPERSTANGE	WIPER ROD	TIGE DE WIPER		
22	D	6046198	1	DICHTRING 70/ 50 X2	BACKING SE7	JEU D'ETOCPAGE	POS. 17, 18, 20	
23	D	6040277	1	DICHTRING 70/ 50/	BACKING SE7	JEU D'ETOCPAGE	POS. 3, 4, 6, 9, 11, 13, 15	



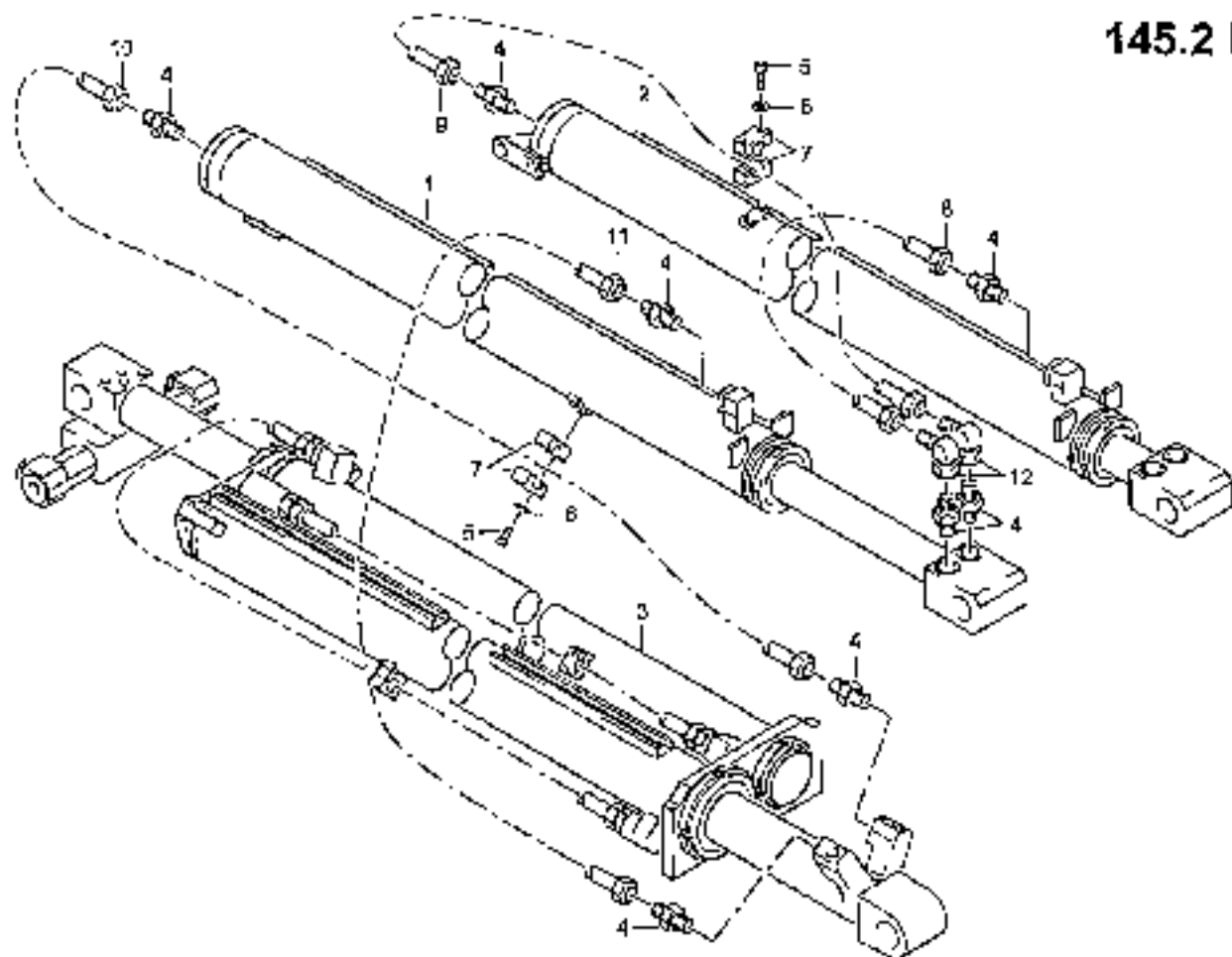
POS. NO.	CC DE	CHUCK NO.	STY. BEZEMING QTY	DESCRIPTION	DESIGNATION	BEZEMING, REPARAT. REMARQUE	23 11 2004
		6000370	1	SCHEDECYLINDER Ø 70/ EXTENSION RAY 2 70/	VERB. D'EXTENSION Ø 70/	POS.1 31	
1		6015703	1	CYLINDERBUCHSE	CYLINDER TUBE	TUBAU DE VERBOD	
2		3681327	1	O-RING	O-RING	JOINT ANNULAIRE	
3		3693587	1	BACKRING	BACK UP RING	ARGUE DE SOUTIEN	
4		6016780	1	FLIEHRITZBUCHSE	GUIDE BUSH	DOUILLE DE GUIDAGE	
5		4150110	1	LI-RING	LI-RING	ARGUE SAISONNE	
6		4920794	1	CYLINDERBUCHSE	CYLINDER JUT	MANCHON DE CYLINDRE	
7		4150109	1	FLIEHRITZBUCHSE	GUIDE BUSH	DOUILLE DE GUIDAGE	
8		2665063	1	ABSTREIFRING	WIPER SEAL	SCHEDEE TACTIEU	
9		6035707	1	VERECHTDRUKBOEKSEL	CONNECTION PLATE	PLAQUE DE RAYONNE	
10		2603274	1	AFRIJFTUUR A1C	NET A3C	BOUW A3C	
11		6010720	1	VOLEKSTANG	PISTON ROD	TIGU DE PISTON	
12		0320043	1	O-RING	O-RING	JOINT ANNULAIRE	
13		4510301	1	FLIEHRITZBUCHSE	PACKING BUSH	DOUILLE DE JOINT	
14		0110045	1	O-RING	O-RING	JOINT ANNULAIRE	
15		1480502	2	BACKRING	BACK UP RING	ARGUE DE SOUTIEN	
16		5609214	1	O RING	O RING	JOINT ANNULAIRE	
17		4140157	2	FLIEHRITZBUCHSE	GUIDE BUSH	DOUILLE DE GUIDAGE	
18		6040273	1	HUISBOEKSELN 70 x 1	LEFTING LCHIT	LENETE DE LEVEE	
19		4920238	1	KOPPEL	PISTON	PISTON	
20		5609232	1	KOPPELBUCHSUNG	PISTON PACKING	JOINT DE PISTON	
21		4920696	1	RING 2-DEEL	RING 2 PARTS	MANEUV DE 2 PARTIES	
22	D	6040190	1	DECHTERSET 70/ 50 70	PACKING SET	JEU D'ETOUFFANT	POS.12, 14, 15
23	D	6040171	1	DECHTERSET 70/ 50/	PACKING SET	JEU D'ETOUFFANT	POS.2-5, 7 8, 16, 17, 20



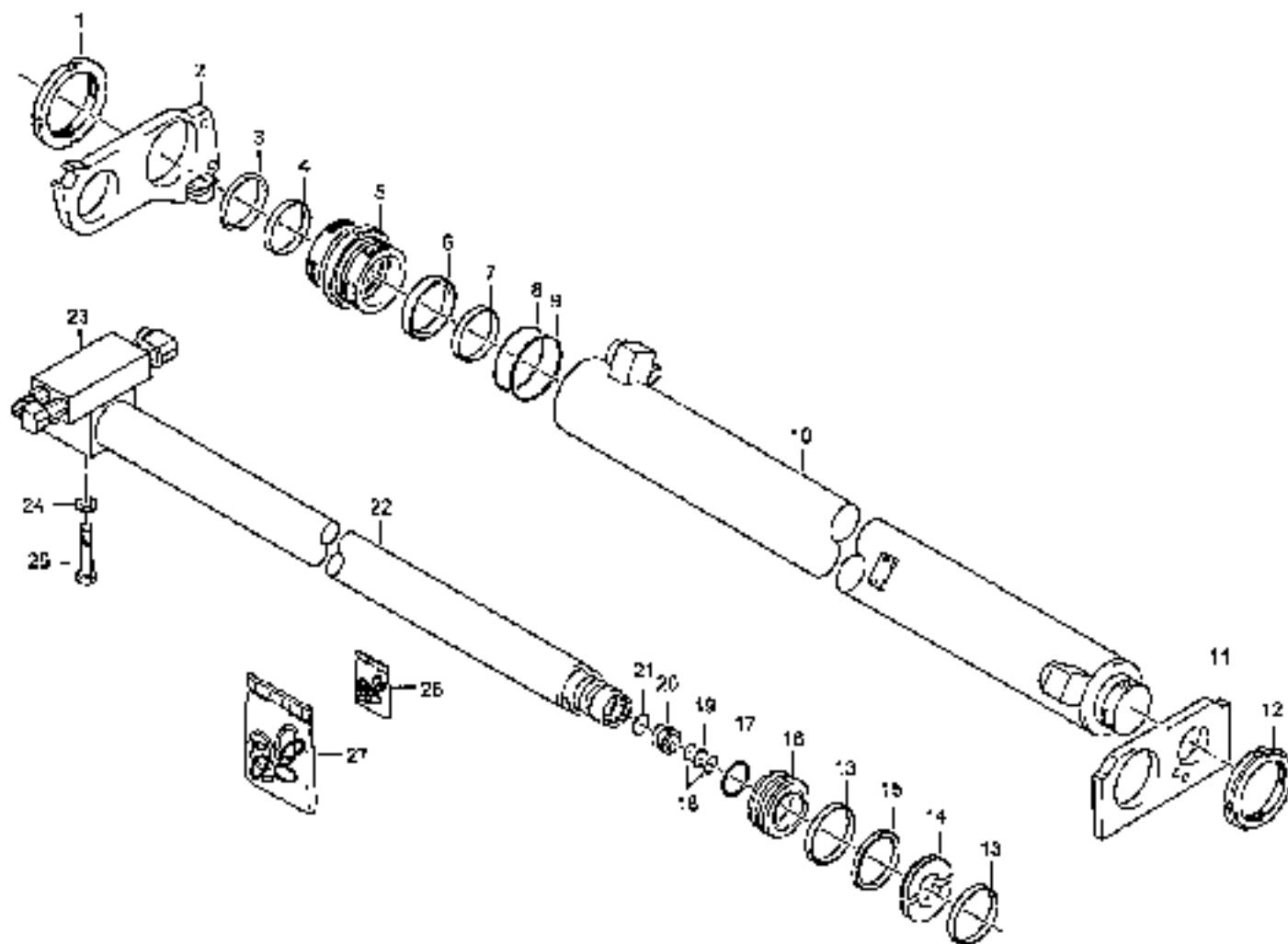
POS. NO.	CO. EF.	ORDER NO.	STR. CNT.	BEZUGSSTELLE	DESCRIPTION	DESIGNATION	REMARKS, EXCHG. REMARKS	23.11.2004
		6046922	1	SCHUTZZYLINDER 2F	EXTENSION RAM 2F	VERIN D'EXTENSION 2F	POS. 1-14	
1			1	SCHUTZKLEINDE 1	EXTENSION RAM 1	VÉRIN D'EXTENSION 1	TAP. PIC. PLAN. 050. 011.00.01.1005	
2			1	SCHUTZKLEINDE 2	EXTENSION RAM 2	VÉRIN D'EXTENSION 2	TAP. PIC. PLAN. 050. 011.00.01.1005	
3		6016563	1	WELLE	OIL LINE	CONDUITE D'HUILE		
4		1064926	3	VERSCHEIBSSTÜCK A3C	COUPLING A3C	TRACORD A3C		
5		0891416	2	SECHSKANTMUTTER A3C	WASHER A3C	MTR A 3006 A3C		
6		6016567	1	MUSKELSTÄBENSCHLÜSSEL	COMPENSAT COUPLING	RAPPORT DE COMPENSATION		
7		1411766	4	WÄHLEHILFENSTÜCK A3C	WHEEL WORM A3C	VIE R. SOU. FA. A3C		
8		1502325	4	SCHEITEL	DISK	DISQUE		
9		1274017	2	SCHLÜSSELSTÜCK A3C	TWO-PART WELD BODY	COSES DE COLLIER EN 2 PCS		
10		6016557	1	WELLE	OIL LINE	CONDUITE D'HUILE		
11	V	1613076	2	SCHNORR RINGSTÜCK	LOCK WASHER	TRINELLE		
13		1502376	2	VERSCHEIBSSTÜCK A3C	PLATE A3C	SECHS A3C		
13		0620526	2	MUTTER A3C	NUT A3C	ECRAN A3C		
14		1107111	1	SPANNHEBEL	WASHER REMOVE	LOUIEUSE OR SPRING		
15		5615076	1	LÖTLASTHEBEL	LOAD HOLDING VALVE	SOUSSE. VALVE-CHARGE		
16	D	1355146	2	D-STIFT	D PIN	JOINT ANNULAIRE		
17	D	6048259	1	DECKPLATTE 70/ 2F	PACKING SET	JEU D'ETOUFFAGE	FUFF. FOR. PACK. PCS. 1, 2	
18	D	6031622	1	DECKPLATTE	PACKING SET	JEU D'ETOUFFAGE	FUFF. FOR. PACK. PCS. 1, 2	



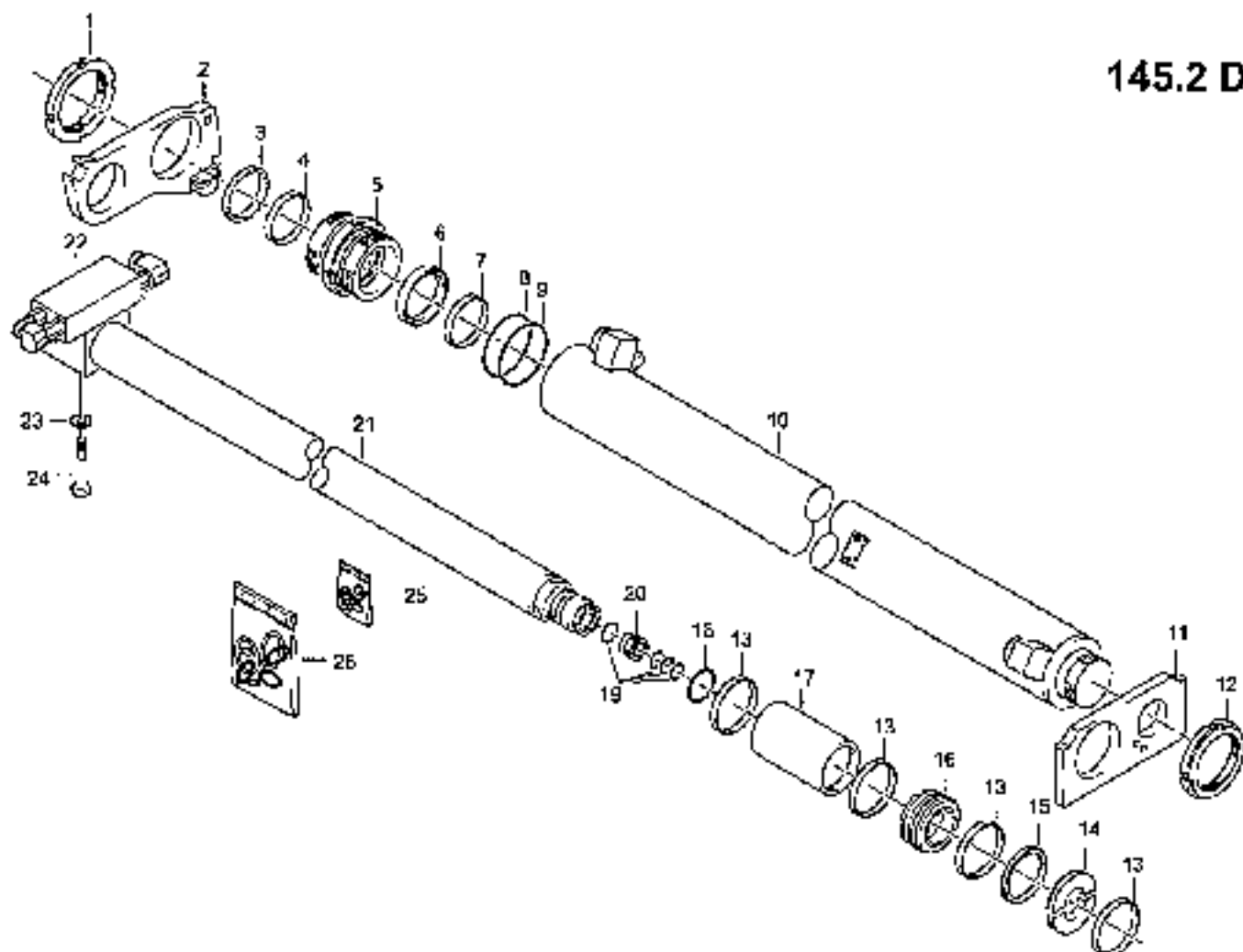
MAS. CD. JID. DE	DIENST NO.	QTY	BEZEHMUNG	DESCRIPTION	DESIGNATION	BEZEHMUNG, REVISION, SIGNATURE	21-11-2004
	0010089	1	FOHRZYLINDER 3P	EXTENSION RAM 3P	VERVIS D'EXTENSION 3P	100.1 E	
1		1	SCHUBZYLINDER 3	EXTENSION RAM 1	VERVIS D'EXTENSION 1	TRAF. EIG. PLAN. 090.014.42.00.4205	
2		1	SCHUBZYLINDER 2P	EXTENSION RAM 2P	VERVIS D'EXTENSION 2P	TRAF. EIG. PLAN. 090.014.42.00.4209	
3	EC15845	1	OEL	OIL LINE	CONDUITE D'HUILE		
4	EC15845	1	OEL	OIL LINE	CONDUITE D'HUILE		
5	1665925	4	VERSCHRAUBLUNG A3C	CELPLINO A3C	RACCORD A3C		
6	1302325	2	SCHETBE	DISK	DISQUE		
7	1621765	2	ZYLINDER 2 SEIT A3C	SEALING SCREW A3C	VIS A SEA 2A A3C		
8	1074017	1	FOHRLEISTENKOPFER 1/2" 3P	HEAD-PART SEAL BODY	CHAPOT DE POUSSÉE 1/2" 3P		



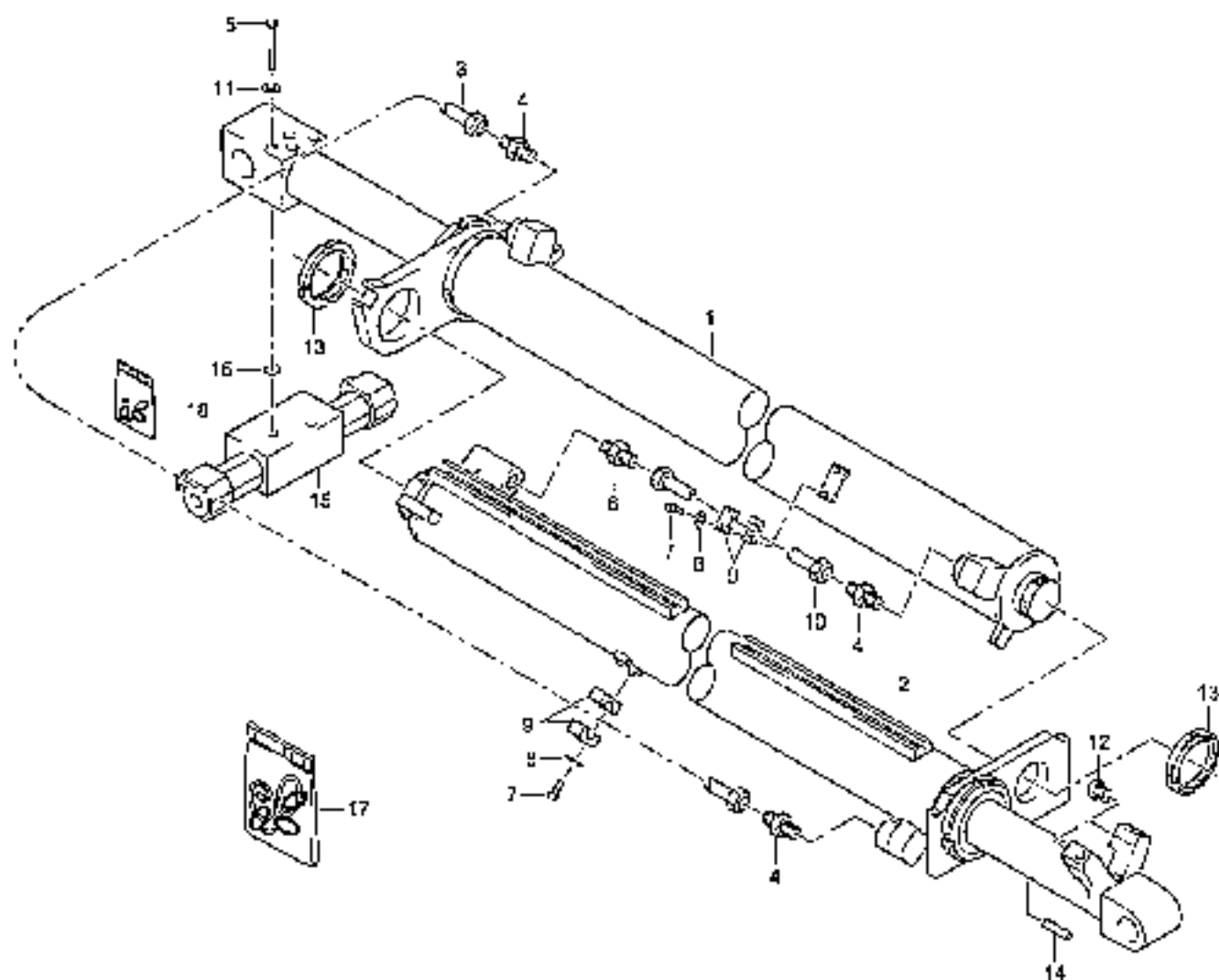
POS NO	CO DB	ORDER NO.	SYM ENT	BETRIEBUNG	BESCHREIBUNG	DESCRIPTION	INFORMATION	BEWEISUNG, REMARQUE, REMARQUE	13.11.2004
		5040283	1	SCHUBZYLINDER 4F	EXTENSION HAUB 4F	VERIN D'EXTENSION 4F		FIG. 1-12	
1			1	SCHUBZYLINDER 3	EXTENSION HAUB 3	VERTIN D'EXTENSION 3		TAP PIC PERM.040.016.43.50.4205	
2			1	SCHUBZYLINDER 4	EXTENSION HAUB 4	VERTIN D'EXTENSION 4		TAP.PIC.040.090.014.44.00.4205	
3			1	SCHUBZYLINDER 7F	EXTENSION HAUB 7F	VERTIN D'EXTENSION 7F		TAP.FIG.040.014.05.00.4205	
4		1628576	11	VERBINDERBAUGRUPPE A3C	COUPLING A3C	RAJONN A3C			
5		1631705	4	VERBINDER BAUGRUPPE A4F	MULTI UNION A4F	VIS 4 SIX FR A4F			
6		1303328	4	SCHEIBE	DISC	DISQUE			
7		1014077	2	SCHLIESSENKOPFEN 2114	THU-URNE CLIP BODY	COIFFE DE COLLEZ EN 2 PCS			
8		6016652	3	OEL	OIL LINE	CONDUITE D'HUILE			
9		6016653	3	OEL	OIL LINE	CONDUITE D'HUILE			
10		6016645	3	OEL	OIL LINE	CONDUITE D'HUILE			
11		6016655	1	OEL	OIL LINE	CONDUITE D'HUILE			
12		0692151	2	VERBINDERBAUGRUPPE A3C	COUPLING A3C	RAJONN A3C			



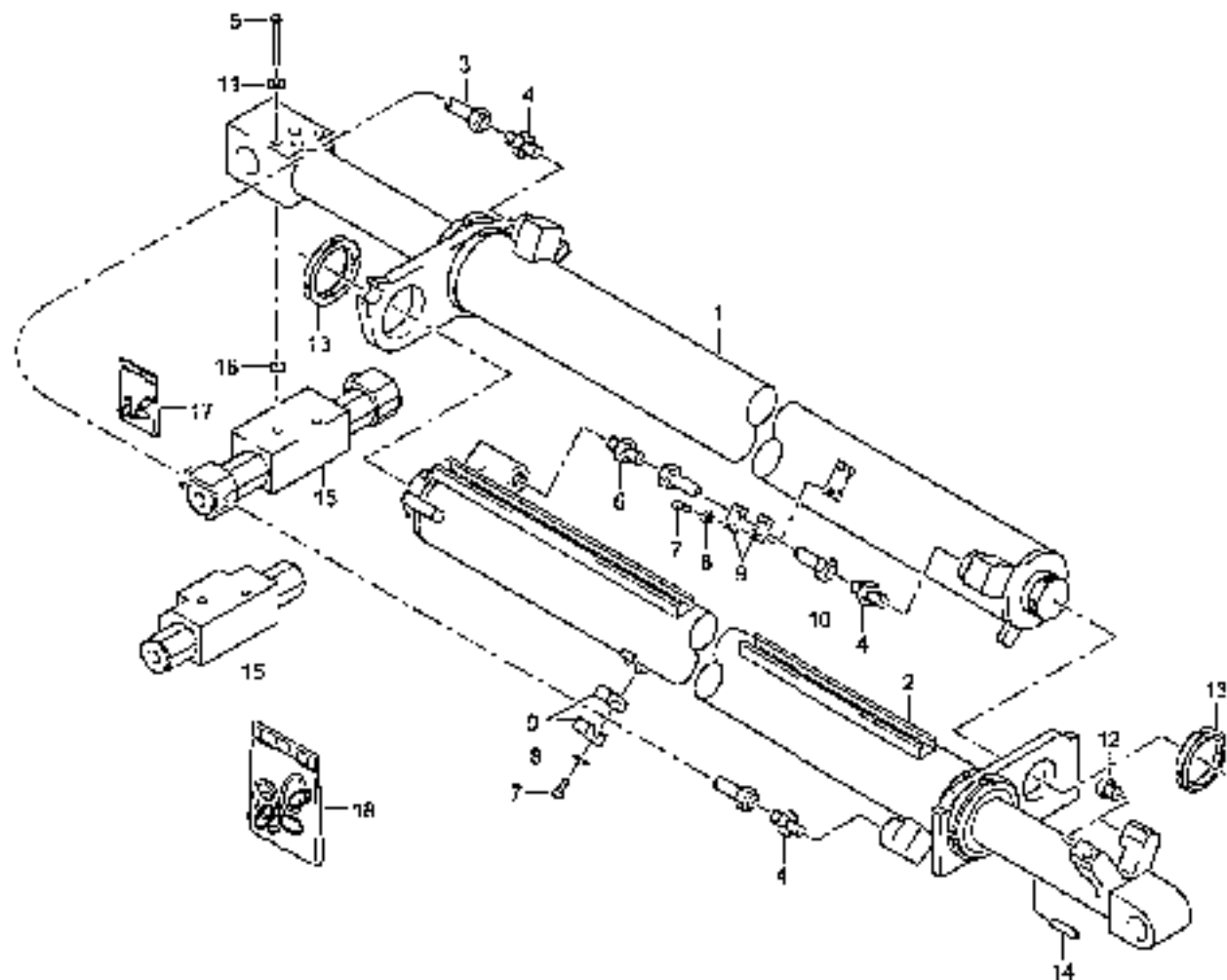
POS. NO.	CD. CC.	DIENST. NO.	STK. QVT.	BEZEICHNUNG	DESCRIPTION	REMARKS	GENERATION, FINISH, REMARKS	CR. NO. 2003
		6051732	1	ZYLINDER Ø70/ 50/1900	VERIN Ø70/ 50/1900		POS. 3-22	
1		2602274	1	STÜTZFUß A3C	SUP A3C	BREU A3C		
2		6049227	1	VERBINDERBLECH	CONNECTOR PLATE	PLAQUE DE BRACONN		
3	D	2655953	1	ABSTREIFERIN	WIPER SEAL	SCRENE RACLEUR		
4	P	0120112	1	STÜTZHÜLSCHNUR	SOLID BUSH	BOUTON DE GUIDAGE		
5		4520794	1	ZYLINDERMUTTER	CYLINDER NUT	MUTON DE CYLINDRE		
6	J	4190110	1	REIFENS	O-RING	SOLE ANNULAIR		
7	D	6018053	1	STÜTZHÜLSCHNUR	SOLID BUSH	BOUTON DE GUIDAGE		
8	J	3190557	1	BACKRING	BACK OF RING	SACLE DE BUFFORT		
9	D	2681317	1	O-RING	O-RING	SOLE ANNULAIR		
10		6016077	1	ZYLINDERROHR	CYLINDER TUBE	TUBAU DE VERIN		
11		6016727	1	VERBINDERBLECH	CONNECTOR PLATE	PLAQUE DE BRACONN		
12		2602388	1	STÜTZFUß A3C	SUP A3C	PIED A3C		
13	D	4194352	2	STÜTZHÜLSCHNUR	SOLID BUSH	BOULE DE GUIDAGE		
14		4920800	1	RING 2-TEILIG	RING 2 PARTS	ANNEAU DE 2 PARTIES		
15	D	5602232	1	KOLBENDICHTUNG	PISTON PACKING	JOINT DE PISTON		
16		4920813	1	KOLBEN	PISTON	PISTON		
17	D	5602234	1	O-RING	O-RING	SOLE ANNULAIR		
18	D	1650902	2	BACKRING	BACK OF RING	SACLE DE BUFFORT		
19	D	0322043	1	O-RING	O-RING	SOLE ANNULAIR		
20	D	0322665	1	O-RING	O-RING	SOLE ANNULAIR		
21	J	4516301	1	DICHTUNGSEINLEIT	PACKING BUSH	BOULE DE JOINT		
22		6016078	1	KOLBENSCHNUR	PISTON ROD	TOUR DE PISTON		
23		5045676	1	LASCHENSCHNUR	LOAD HOLDING VALVE	SOUPAPE VERIN-CHARGE	POS. 13-23	
24		6803418	2	SEC-SCHLOSS A3C	LOCK KEY	VIS A TETE SEC SANS A3C		
25	V	1619076	2	STREIFER SICHERUNG	LOCK WASHER	ROUILLIER		
26	F	1044190	3	DICHTUNG 70/ 50	PACKING SET	SET D'ETANCHER	POS. 18-23	
27	D	6040229	1	DICHTUNG 70/ 50	PACKING SET	SET D'ETANCHER 70/ 50	POS. 3,4,6-9,13,15,17	



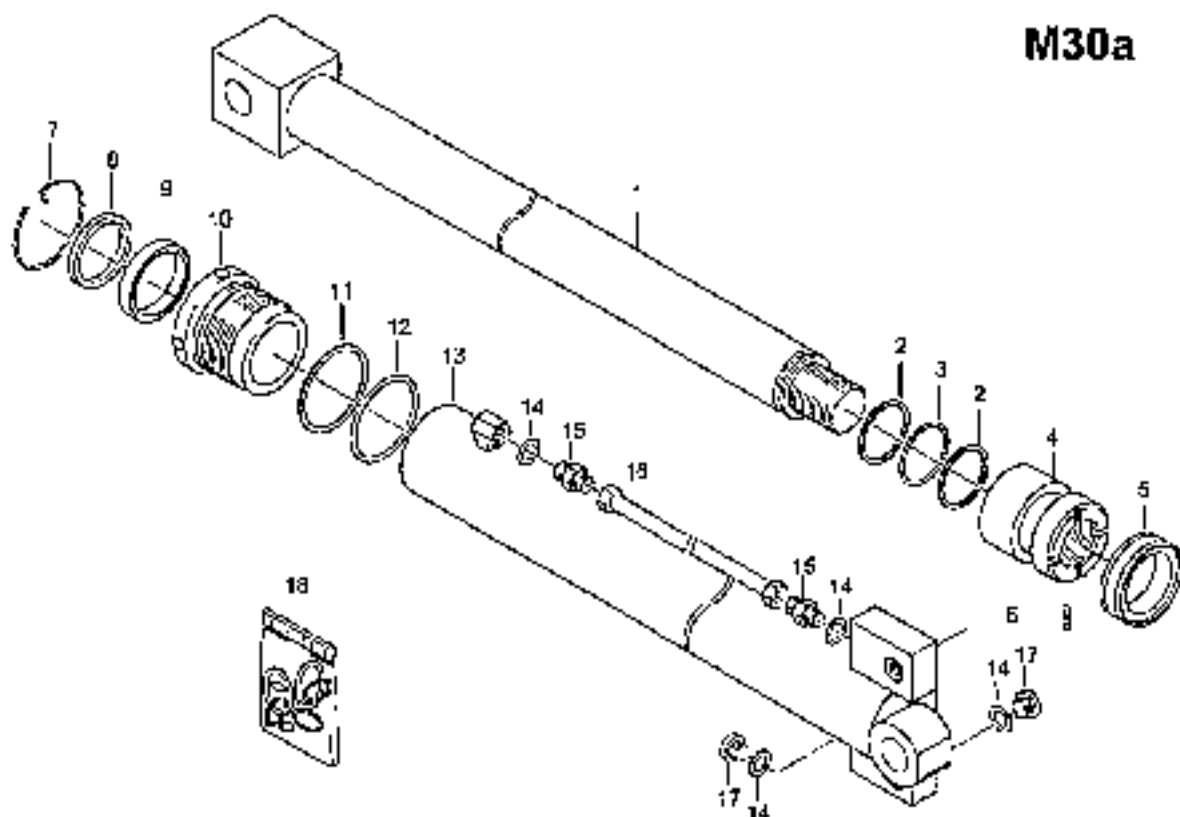
POS. NO.	CC	ORDRE NO.	STR. BENENNUNG OPT.	DESCRIPTION	DESIGNATION	COLONNAGE, RESUME, DESERIQUE	REVISION
		5053740	1 ZYLINDERSTOß ED/1700	SAK 010/ 50/1700	VERBIL. CTO/ 50/1700	POS 1-21	
		604140	1 ERWEITERUNGSSTANGE 1 III/	EXTENSION BAR 1 III/	VERBIL. D'EXTENSION 1 III/	MUS. 1-21	
1	D	2601374	1 KOPFSTÜCK A3C	HEAD A3C	TÊTE A3C		
2	D	6040207	1 VERBINDERPLATTE	CONNECTION PLATE	PLAQUE DE RACCORD		
3	D	2601350	1 ABSCHLEIFRING	WIPER SEAL	SCHELETZ RINGIER		
4	D	0195109	1 FÜHRUNGSGEHEUSE	GUIDE BUSH	DOUILLE DE GUIDAGE		
5	D	3330791	1 ZYLINDERHAUPTKÖRPER	CYLINDER BODY	BOISSEAU DE CYLINDRE		
6	D	4193110	1 O-RING	O-RING	RODNE RINGIER		
7	D	6015090	1 FÜHRUNGSGEHEUSE	GUIDE BUSH	DOUILLE DE GUIDAGE		
8	D	4649507	1 WÄHRING	ROCK OF RING	RODNE DE SUPPORT		
9	D	3621527	1 O-RING	O-RING	JOINT ANNULAIRE		
10	D	0618077	1 ZYLINDERSTANGE	CYLINDER ROD	CRAN DE VERBIL.		
11	D	6020787	1 VERBINDERBLÖCH	CONNECTION PLATE	PLAQUE DE RACCORD		
12	D	2601385	1 KOPFSTÜCK A3C	HEAD A3C	BOISSEAU A3C		
13	D	0134352	2 FÜHRUNGSGEHEUSE	GUIDE BUSH	DOUILLE DE GUIDAGE		
14	D	4510995	1 RING 2-WEITIG	RING 2 PARTS	NIVEAU DE 2 PARTIES		
15	D	2109817	1 KOLBENRING	PISTON RINGIER	JOINT DE PISTON		
16	D	4510819	1 KOLBEN	PISTON	PISTON		
17	D	6040214	1 KOLBENRINGEN 70 X 1	PISTON RINGIER	JOINTS DE PISTON		
18	D	5039314	2 O-RING	O-RING	JOINT ANNULAIRE		
19	D	6052112	1 DICHTSATZ KOLBEN	PACKING SET	SET D'ETOUPEAGE		
20	D	4510301	1 DICHTUNGSGEHEUSE	PACKING BUSH	DOUILLE DE JOINT		
21	D	6016870	1 KOLBENRING	PISTON RINGIER	TÊTE DE PISTON		
22	D	5645076	1 LASTHALTENWALZE	LOAD HOLDING VALVE	SOUSAPP. ROIDE CRANER	7444	POS. 1-24
23	D	3619076	1 SCHLÖSSELSTÜCK	LOCK WASHER	BOISSELLE		
24	D	0893418	2 SECHSECKER A3C	BOLT A3C	VIS A TÊTE SIX PANS A3C		
25	D	6073169	1 DICHTSATZ	PACKING SET	SET D'ETOUPEAGE	POS 22	
26	D	6040271	1 DICHTSATZ 10/ 50/	PACKING SET	SET D'ETOUPEAGE	POS. 2.1.6 9.11.15.16	



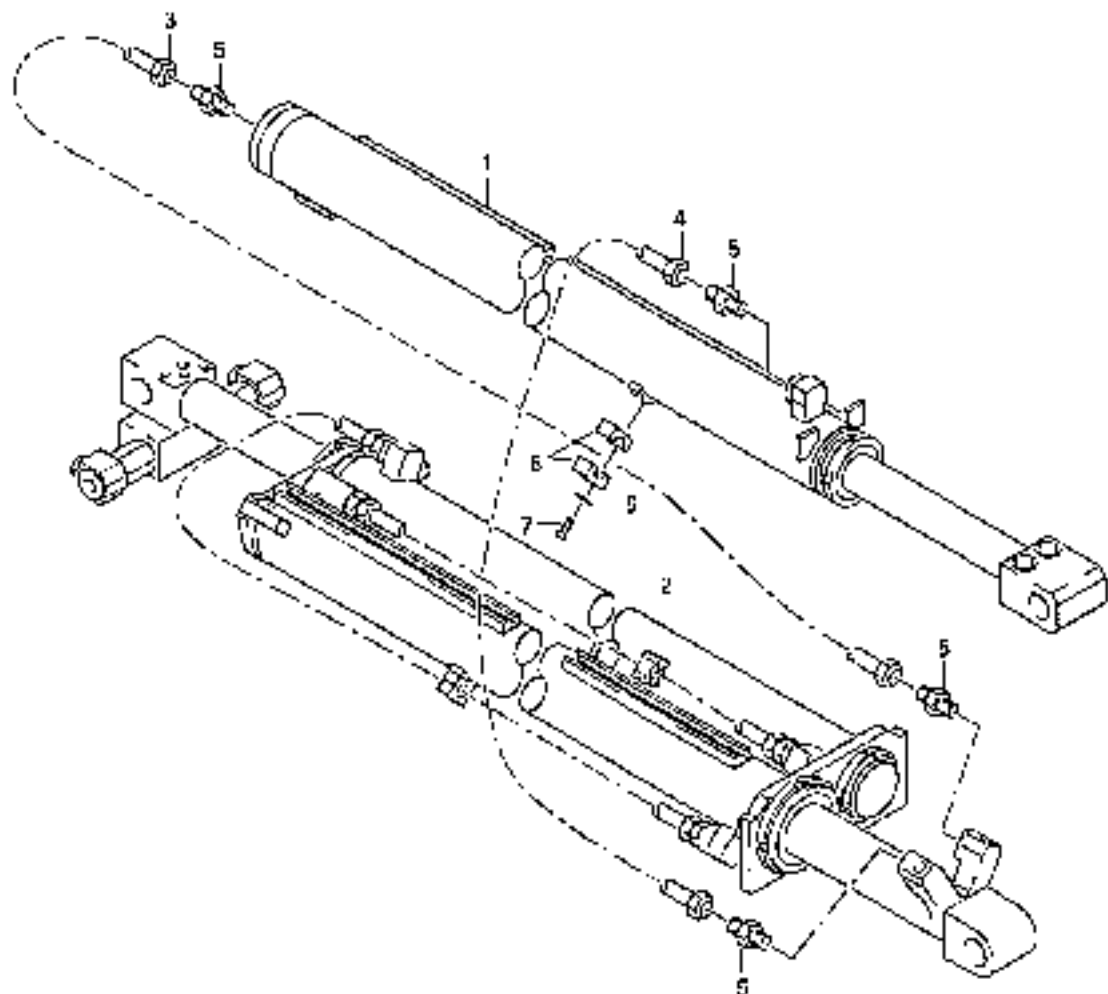
POS. NO.	CO. DS	QUANT. IND.	STK. QTY	BENENNUNG	DESCRIPTION	DESIGNATION	REMARKS, DIMENSIONS, REMARKS	27 04 2003
		6047550	1	SCHUBSTANGE 25	EXTENSION BAR 25	JE	VERLEN D'EXTENSION DE 250 POS. 1 16	
1			1	STABSTANGE 1	EXTENSION BAR 1	VERLE D'EXTENSION 1	TAF. POS. 1524.000.014.41... 4556	
2			1	SCHUBSTANGE 2	EXTENSION BAR 2	VERLE D'EXTENSION 2	TAF. POS. 1524.000.014.42... 4205	
3		0014561	1	ÖLLEITUNG	OIL LINE	CONDUIT D'HUILE		
4		1655926	2	VERSCHLUSSELEMENT A3C	CLIPPING RING	RAPPORT A3C		
5		0011414	2	STIFTSCHRAUBE A3C	BOLT A3C	VIS & BITE SIX PAS A3C		
6		6015567	1	ANSCHLUSSSCHEIBE	CONNECT COUPLING	RAPPORT DE COMPARATION		
7		1031765	4	SCHRAUBE M 18x7 A3C	ADJUST SCREW A3C	VIS A SIX PAS A3C		
8		1332103	4	STIFTSCHRAUBE	LOCK	DESQUE		
9		1094077	2	SCHLEIFENLEISTEN 25x3	1/2 TONN TACKL RING	CORDE DE COLLECTEUR DE 1 TON		
10		6015597	1	ÖLLEITUNG	OIL LINE	CONDUIT D'HUILE		
11	V	1019076	2	STABSTANGE	LOCK WASHER	POINTE		
12		1399073	2	VERSCHLUSSELEMENT A3C	PLUG A3C	BOUCHON A3C		
13		2623103	2	STIFTSCHRAUBE	LOCK A3C	BOUCHE A3C		
14		0102003	1	STABSTANGE	ADJUST SCREW	BOUCHE DE SERIAGE		
15		5045075	1	STABSTANGE	LOAD HOLDING WEDGE	SOUS-PIED FORTE-CHARGE		
16	D	1355145	2	O-RING	O-RING	JOINT D'ETRETEUR		
17	D	6013753	1	DICHTSADZ 10/ 25	PACKING SET	JEU D'ETRETEUR	LISTE POS. POUR POS. 1 2	
18	D	6013833	1	DICHTSADZ	PACKING SET	JEU D'ETRETEUR	LISTE POS. POUR POS. 1 5	



POS N.O.	CO DE	ORDER NO.	STR ONT	BENENNUNG	DESCRIPTION	RECHERCHER	BENENNUNG REMARK. FRANCOISE	14 09 2001
		0016915	3	SCHLUPFSTÜCKER 27	48 EXTENSION RAIL 27	58 VERBOD D'EXTENSION 27	160 POS.1-16	
1			2	SCHLUPFSTÜCKER 1	EXTENSION RAIL 1	VERBOD D'EXTENSION 1	TNF-ETB-ES01.090.014.41...0205	
2			2	SCHLUPFZYLINDER 2	EXTENSION RAIL 2	VERBOD D'EXTENSION 2	VAL-FIG-PLA.090.014.42...0205	
3		0016943	1	WELLE	JOINT LEVER	CONDUITE D'ARTIF		
4		1560915	2	VERSCHRAUBUNG A3C	COUPLING A3C	RACCORD A3C		
5		0844418	2	SICHERHEITSSCHRAUBE	WASHER A3C	VIS A TETE SIX PANS A3C		
6		5019567	1	VERBODSTRECKENSCHRAUBE	COMPENSATION LOCKING	RACCORD DE COMPENSATION		
7		1631763	4	WELLEN R. 18X0 A3C	ALLEN SCREW P3C	VIS A SIX PA A3C		
8		1302325	6	SCHNEIBE	DISK	JIGUE		
9		1021077	2	SCHLEIFSTREIFEN 27X3	TWO-PART CLIP BODY	CORDE DE SOLIDER 27 3 P3C		
10		5016957	1	WELLE	JOINT LEVER	CONDUITE D'ARTIF		
11	V	1619076	2	SCHNUR SICKERUNG	LOCK WASHER	BOUCLE		
12		1309275	2	VERSCHLUSSE A3C	PLUG A3C	BOUCHON A3C		
13		0670008	2	DICHTUNG A3C	WIP A3C	ECHOU A3C		
14		0302033	1	SPANNHUELSE	ADAPTOR SLEEVE	BRANCHE DE SERRAGE		
15		5052919	1	STRANKENVENTIL	WIRE WHEEL VALVE	SILFANE D'ACTION RAPIDE	9915....	
16		5045076	1	LASTHALTEVENTIL	LOAD HOLDING VALVE	SOUFFLE BORDI-CARGE	9656....	
17	D	1355146	2	O-RING	O-RING	JOINT ANNULAIRE	SUER. FOR. POUR STRANKENVENTIL	
18	D	1101346	2	O-RING	O-RING	JOINT ANNULAIRE	SUER. FOR. POUR LASTHALTEVENTIL	
19	D	0301333	1	DICHTUNG	WASHER A3C	JOINT D'ETOUPE	SUER. FOR. POUR STRANKENVENTIL	
20	D	0301160	1	DICHTUNG	WASHER A3C	JOINT D'ETOUPE	SUER. FOR. POUR LASTHALTEVENTIL	
21	D	0300239	1	DICHTUNG 70/ 27	WASHER A3C	JOINT D'ETOUPE	SUER. FOR. POUR POS. 1-2	

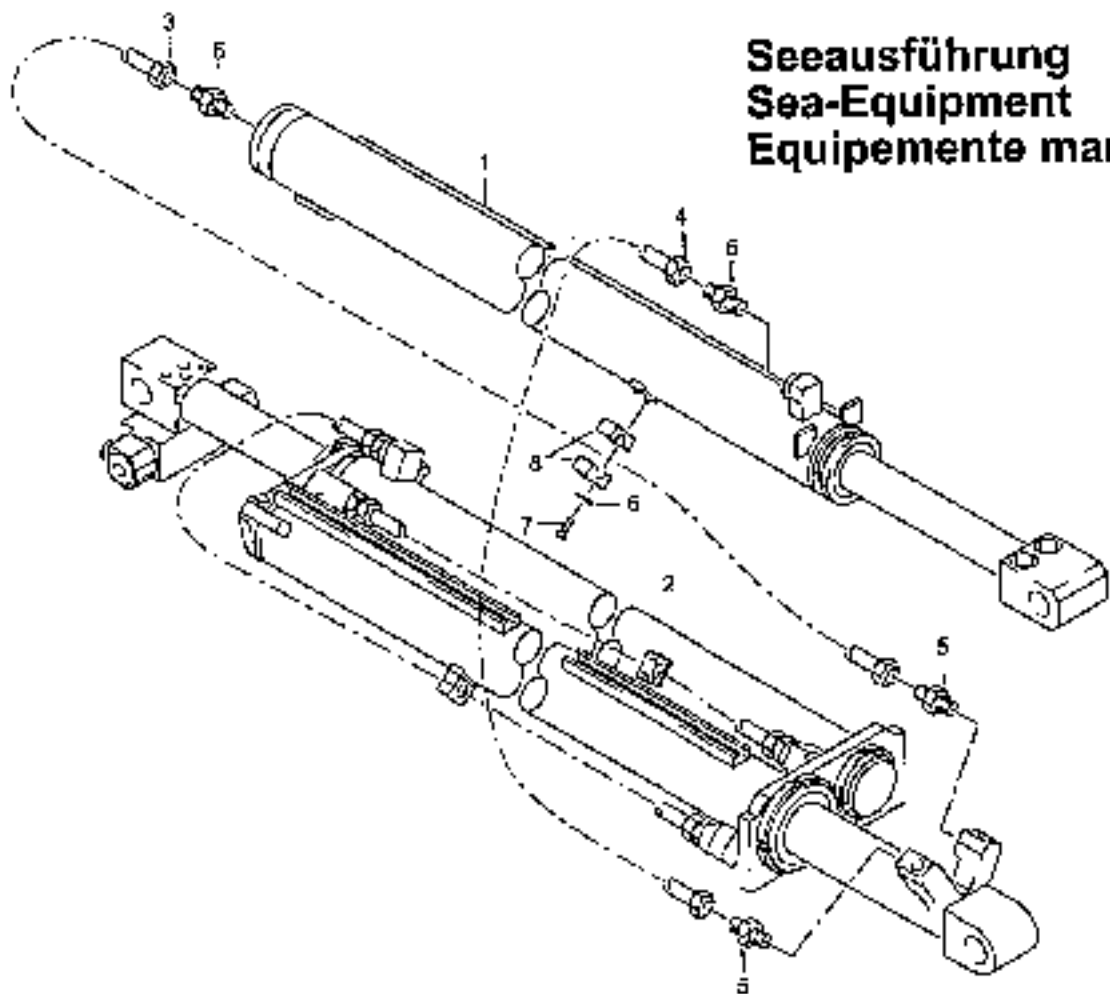


POS. NO.	CD. CC.	ORDRE NO.	SYM. DWT	BEZEMING	DESCRIPTION	DESIGNATION	DESIGNATION, REMARQUE TECHNIQUE	CS. 05 2003
		0126612	1	CYLINDERHEAD 107 565	RAK 050/ 307 665	VERH 050/ 307 665	POS. 1-17	1000 C14.33.00
1		0471313	1	ROLDSTANGE	PISTON ROD	BIEL DE PISTON		
2	D	0412775	2	BACKRING	BACK UP RING	BRIDE DE SUPPORT		
3	D	0107022	1	O RING	O-RING	JOINT ANNULAIRE		
4		0067021	1	KILBUIJ	PISTON	PISTON		
5	D	1501404	1	CONF-KOLLENCHING	CONNECT PISTON RING	JOINT DE PISTON CONTACT		
6	V	1520932	1	GRINDSTEIFE	CRANKPIN PIN	ARRETEUR FILETÉE		
7		0413058	2	SPRINGRING	SNAP RING	ANNEAU DE RETENUE		
8	D	0452504	2	ABSTREIFRING	WIPER RING	SEGMENT RACLEUR		
9	D	0465305	1	CONF-GRANDCONTACT	CONNECT BAR BACKING	JOINT DE BARRES CONTACT		
10		0161394	1	CYLINDERKOPPEL	CYLINDER HTP	HANCHE DE CYLINDRE		
11	D	0154266	1	BACKRING	BACK UP RING	BRIDE DE SUPPORT		
12	D	0454275	1	O-RING	O-RING	JOINT ANNULAIRE		
13		0571018	1	CYLINDERKOPPEL	CYLINDER HTP	TOUJOU DE VERIN		
14	D	0320170	1	DICHTRING A	O-RING A	JOINT A		
15		0331587	1	VERBODINGSRING A32	CONNECTOR RAC	RACCORDE A32		
16		0471750	1	DELL	OIL LINE	CONDUITE D'HUILE		
17		1723391	3	VERBODINGSRING A32	PLUG A32	BOUCHON A32		
18	D	0433728	1	LIJCHTBAAR 50/ 30	PACK SET 50/ 30	JEU D'EMBRASSE 50/ 30	POS. 2, 1, 5, 7, 9, 11, 12	

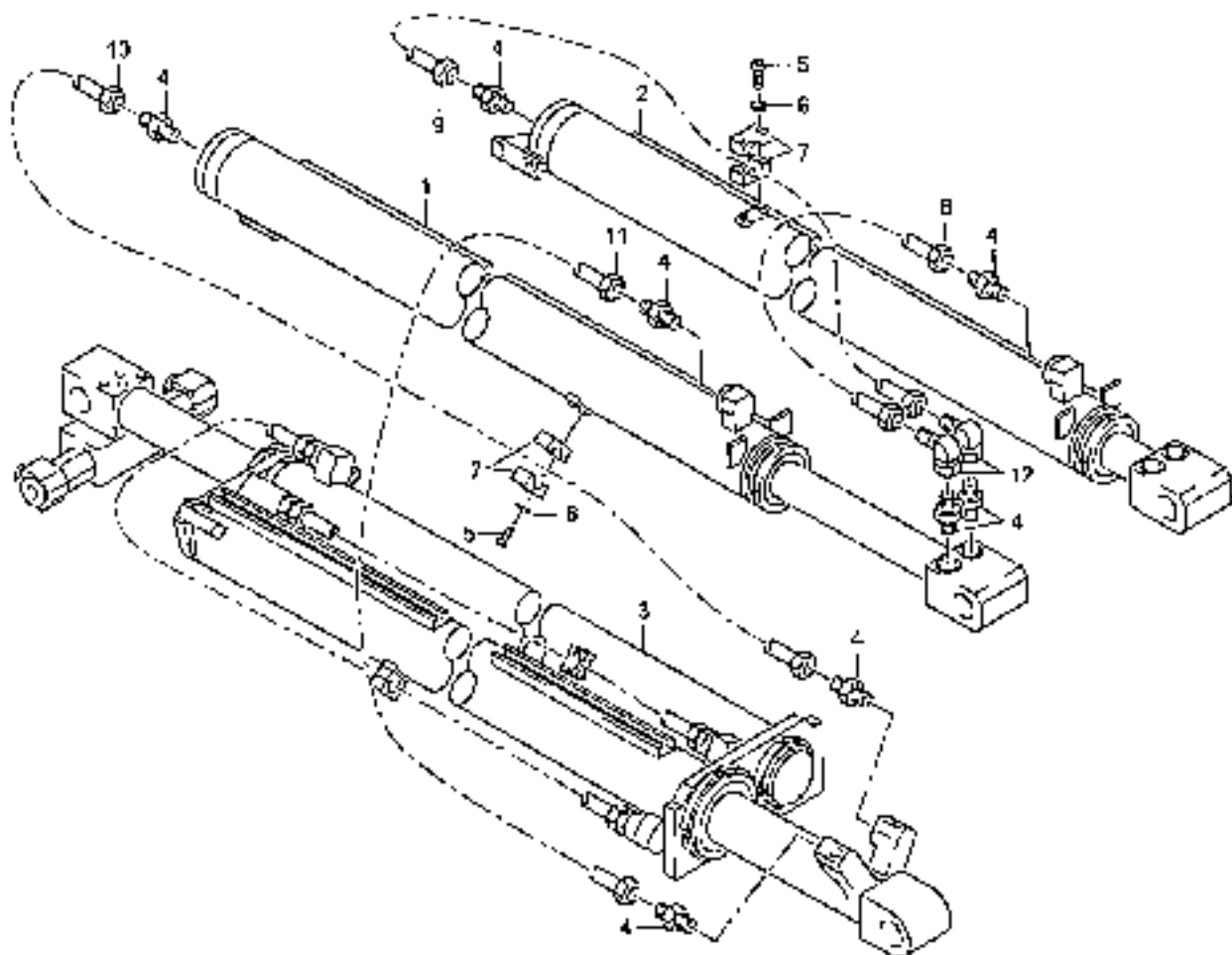


POS NO.	CO DE	QTY	UNIT	DESCRIPTION	DESCRIPTION	REMARKS	REMARKS	NO. IN. 1005
		1	SP	EXTENSION PART 3	EXTENSION PART 3			
1		1	SP	EXTENSION PART 3	EXTENSION PART 3			
2		1	SP	EXTENSION PART 2	EXTENSION PART 2			
3	6016548	1	CELL	CELL LINE	CELL LINE			
4	6016555	1	CELL	CELL LINE	CELL LINE			
5	1666516	3	COUPLING ABC	COUPLING ABC	COUPLING ABC			
6	1302325	2	DISC	DISC	DISC			
7	1531745	2	ALIGN BORE ABC	ALIGN BORE ABC	ALIGN BORE ABC			
8	1024117	1	TWO-PART CLIP BODY	TWO-PART CLIP BODY	TWO-PART CLIP BODY			

**Seeausführung
Sea-Equipment
Equipements maritime**



POS NO.	CC CC	ORDER NO.	QTY QNT	BESTANDIG REQUISIT	DESCRIPTION	DESIGNATION	BEMERKUNG, REMARK, REMARQUE	L. D. 2004
		5070332	1	SCHWENKWANDER 3T	NR RAK 1Y 3500	VERIN DE 3500	POS.1 8	3009-014 11-31-996
1			1	SCHWENDBYLINDER 3	EXTENSION RAM 3	VERINS D'EXTENSION 3	TAP.F10.PLAN.090.014.43.00.4705	
2			1	SCHWENDBYLINDER 2P	EXTENSION RAM 2P	VERINS D'EXTENSION 2P	TAP.F10.PLAN.090.014.43.00.4009	
3	6015844		1	OEL	OIL LINE	CONDUITE D'HUILE		
4	6015895		1	OEL	OIL LINE	CONDUITE D'HUILE		
5	1665824		4	VERSCHRAUBUNG 3/8"	FRUITAGE 3/8"	RACCORD 3/8"		
6	1302325		2	SCHIEBS	DISK	DISQUE		
7	1011764		2	WELSH 3 ENK 3/8"	ALLEN SCREW 3/8"	VIS A FTX FA 3/8"		
8	1024077		1	SCHLEIFENROEPER 2710	SW-FAST STOP BRID	CLUSE DE COLLIER 2710 3 PCS		



POS NO.	CO DE	ORIG. NO.	QTY	BESCHREIBUNG	DESCRIPTION	DESIGNATION	REMARQUES REPAR. REMARQUE	01.04.2003
		8040258	1	SCHWELLENSTANGE 40	78 EXTENSION BAR 40	78 VERINS D'EXTENSION 40	180 050.3-12	
1			1	SCHWELLENSTANGE 3	EXTENSION BAR 3	VERINS D'EXTENSION 3	TAP. PTC. PLAN. 050.014.43 00.4203	
2			1	SCHWELLENSTANGE 4	EXTENSION BAR 4	VERINS D'EXTENSION 4	TAP. PTC. PLAN. 050.014.44 00.4203	
3			1	SCHWELLENSTANGE 20	EXTENSION BAR 20	VERINS D'EXTENSION 20	CAP. PTC. PLAN. 050.014.30 00.4009	
4	1635026		5	VERSCHEIBUNG A3C	COUPLING A3C	COUPLING A3C		
5	1611765		4	STUHLER X 20KT A3C	ARREST STUHLER A3C	VIF X STA 20 A3C		
6	1102105		6	SCHNEIBE	CLIP	CLIP		
7	1024077		2	SCHWELLENSTANGE MIT 2 KLIP	120-BAR CLIP BODY	CLIP DE VERINS 120		
8	6016452		1	QUELLE	OTL LINE	CONDUITE D'OTL		
9	6016453		1	QUELLE	OTL LINE	CONDUITE D'OTL		
10	6016454		1	QUELLE	OTL LINE	CONDUITE D'OTL		
11	6016455		1	QUELLE	OTL LINE	CONDUITE D'OTL		
12	0450357		2	VERSCHEIBUNG A3C	COUPLING A3C	COUPLING A3C		

**Seeausführung
Sea-Equipment
Equipement maritime**

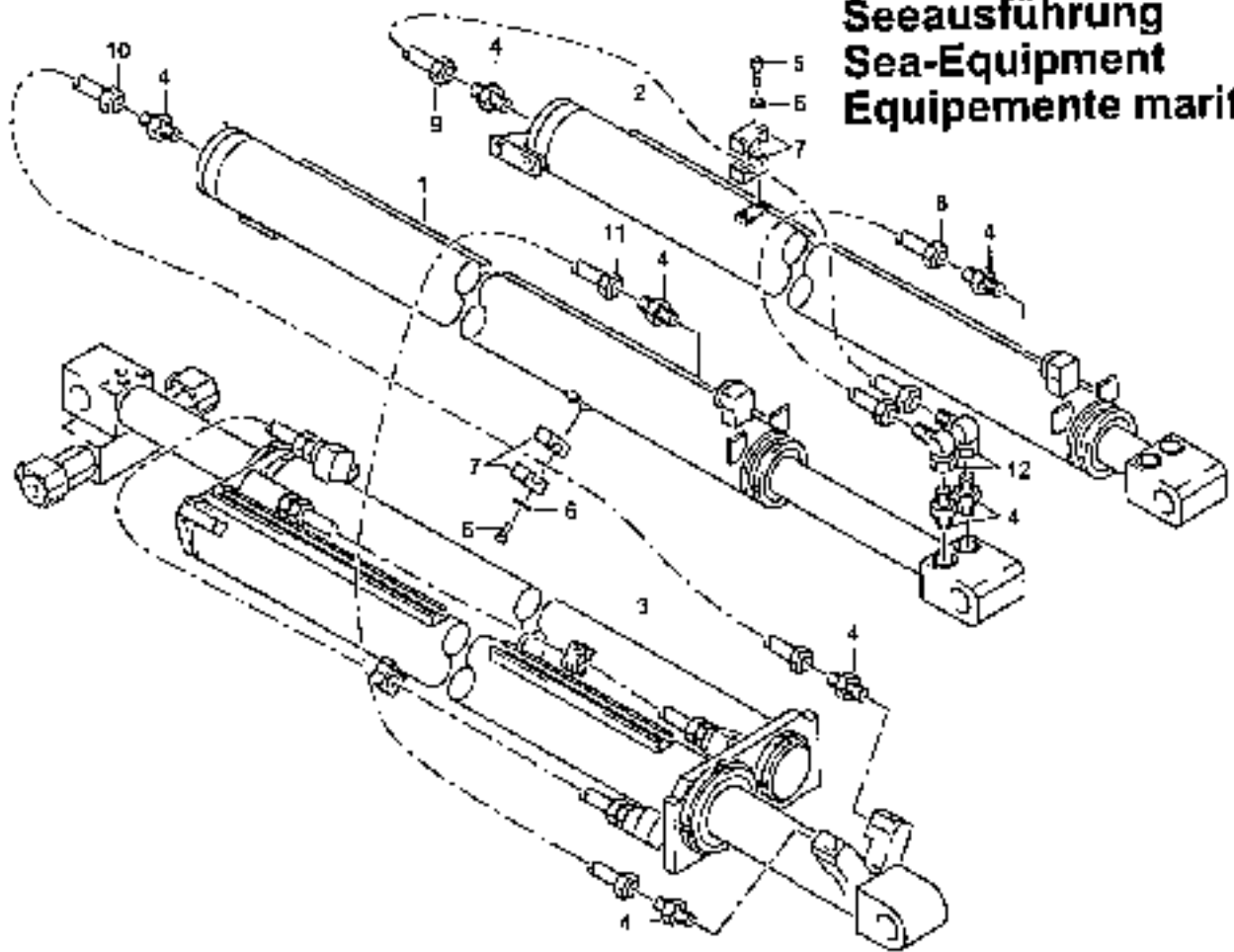
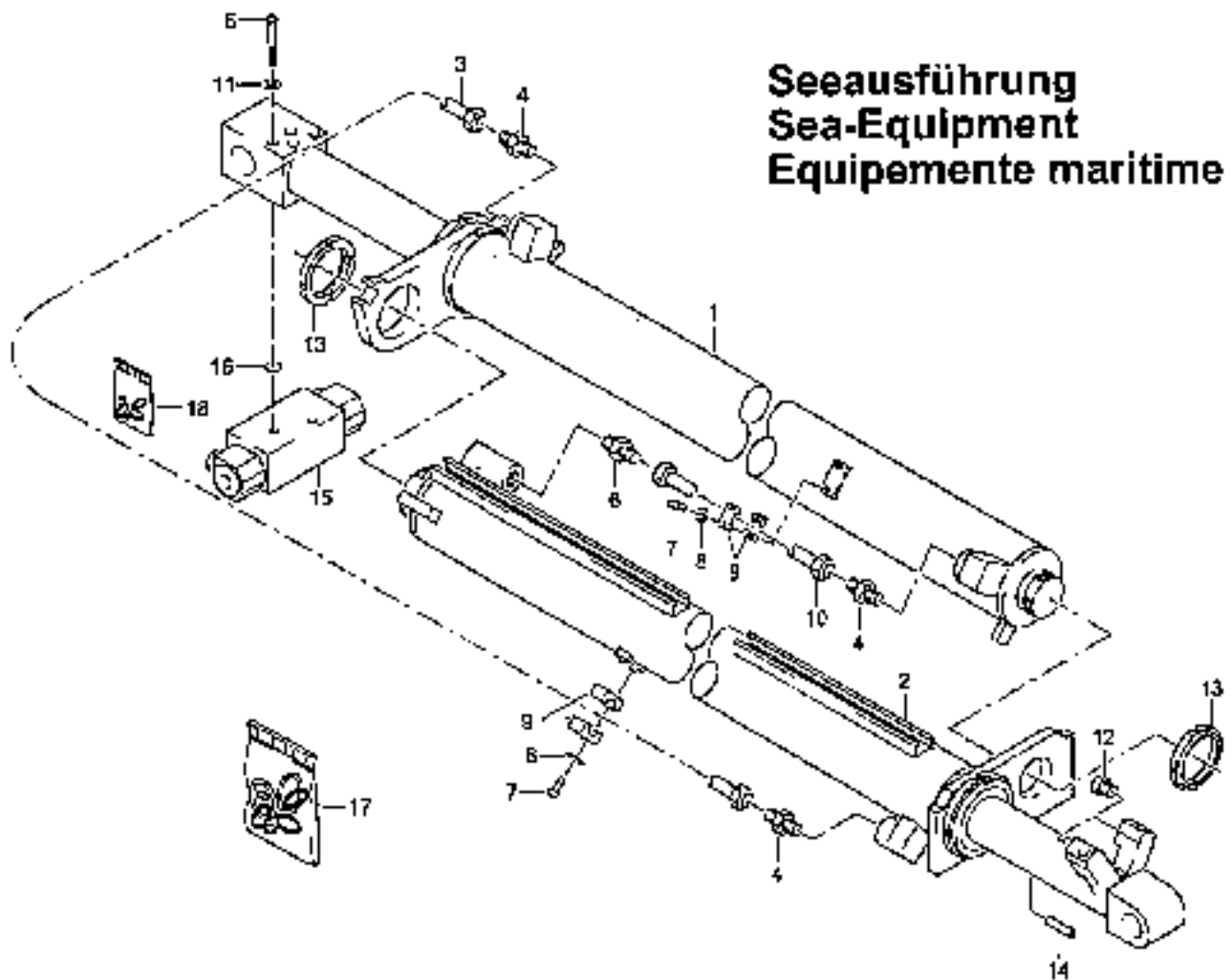
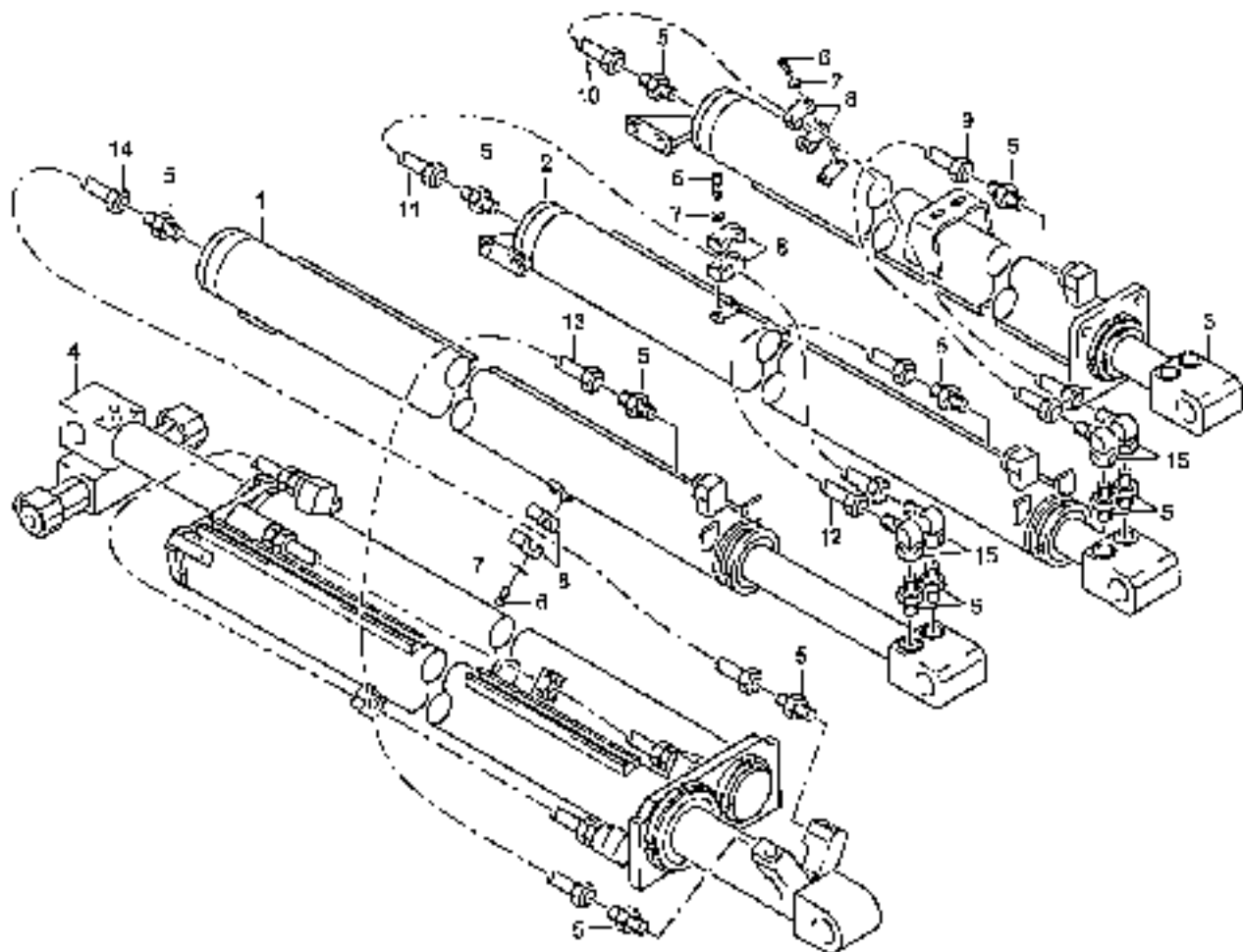


FIG. NO.	LTZ. OR.	UNTER NO.	STK. QTY.	BEZUGSNUMM.	DESIGNATION	DESCRIPTION	REMARKS, REMARK, REMARQUE	12. 01. 2004
		0070552	1	SCHUBZYLINDER 47	75 RAM 47 7x20	VERIN 47 7500	SOS.1-12	anhang: 4.24.01.000
1			1	SCHUBZYLINDER 4	EXTENSION RAM 3	VERIN D'EXTENSION 3	SEP. FIG. PLAN. 090.014.41.00.4205	
2			1	SCHUTZCYLINDER 4	EXTENSION RAM 4	VERIN D'EXTENSION 4	SEP. FIG. PLAN. 090.014.44.00.4205	
3			1	SCHUBZYLINDER 27	EXTENSION RAM 27	VERIN D'EXTENSION 27	SEP FIG PLAN.090.014.35.10.0005	
4		1666926	3	VERSCHRAUBUNG A30	COUPLING A30	RACCORD A30		
5		1601765	4	XYLANK N. D54T A30	ALLES SCHEM A30	VTR A 54X 34 A30		
6		1507325	4	SCHULBE	DISK	DISQUE		
7		1024073	2	SCHULBEKORPER 27x10	DISK-PART CLIP BODY	LOOPS DE CONTACT EN 2 ICS		
8		6016852	1	CELL	OIL LINE	CONDUITE D'HUILE		
9		6016853	1	CELL	OIL LINE	CONDUITE D'HUILE		
10		6016848	1	CELL	OIL LINE	CONDUITE D'HUILE		
11		6016849	1	CELL	OIL LINE	CONDUITE D'HUILE		
12		0450357	2	VERSCHRAUBUNG A30	COUPLING A30	RACCORD A30		

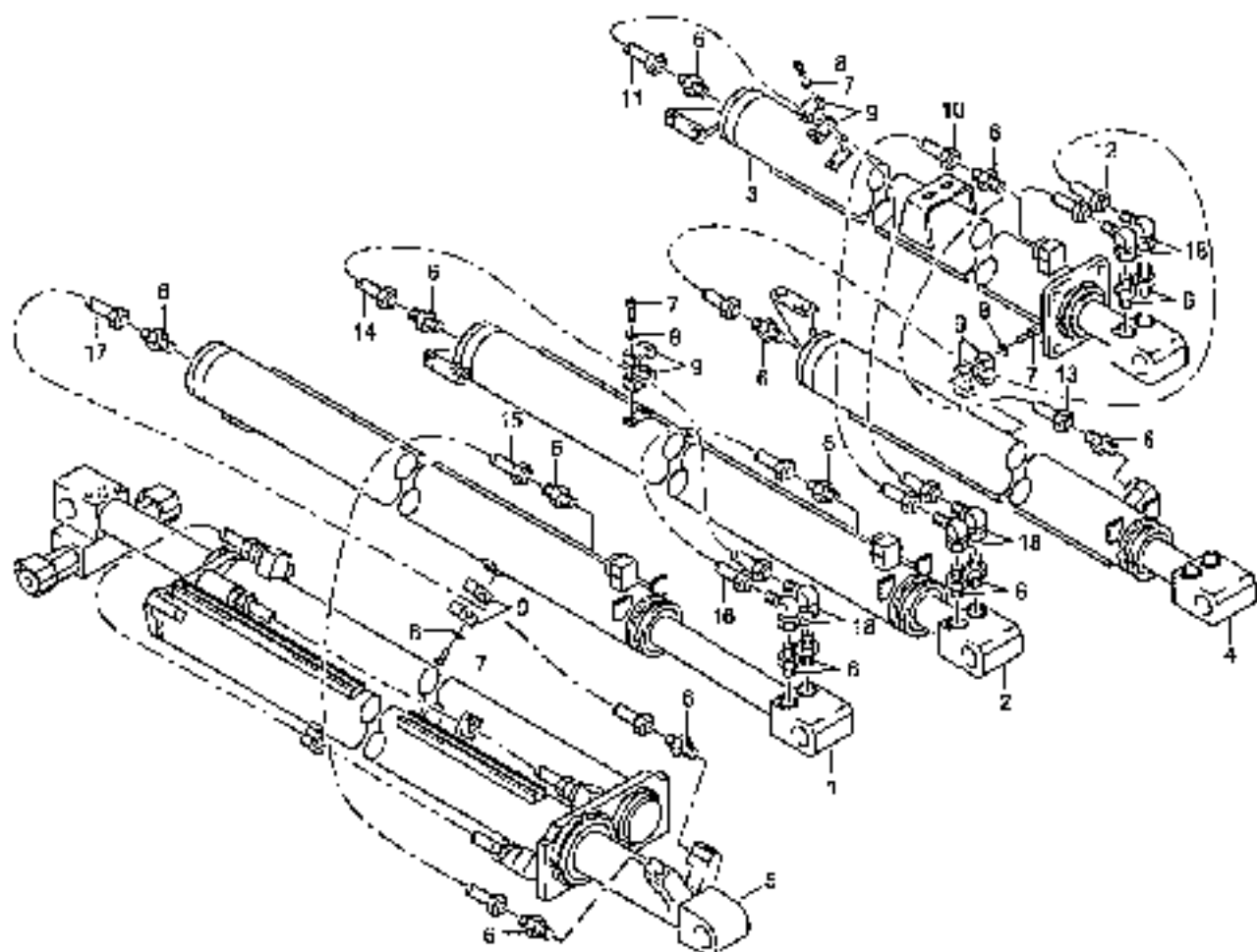
Seeausführung Sea-Equipment Equipements maritime



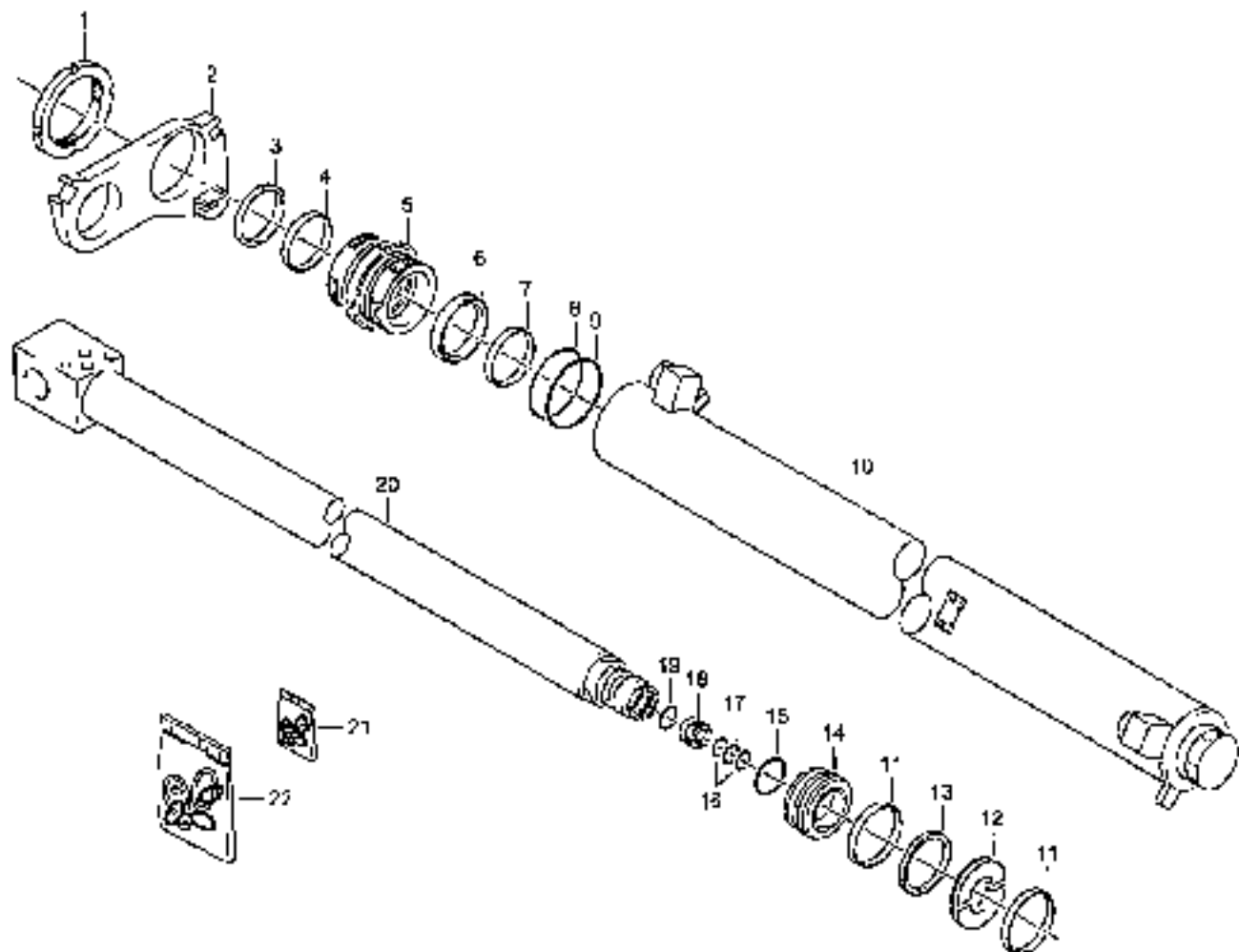
EQS. NO.	CO. DT.	ORDER NO.	STC. DWT.	BEZUGS-NUMM.	BESCHREIBUNG	DESCRIPTION	REMARKS	RECHENKOD., ABMAB., ZEICHENNR.	12.07.2004
		6032423		1	SCHUSSZYLINDER 2F	18 EXTENSION RAN 2F	30 VERLEN D'EXTENSION 2F	200 PDS. 1 16	0005.014.00.01.000
1				1	SCHUSSZYLINDER 1	EXTENSION RAN 1	VÉRINS D'EXTENSION 1	200 PDS. PLAN.090.014.00...400?	
2				1	SCHUSSZYLINDER 2	EXTENSION RAN 2	VÉRINS D'EXTENSION 2	200 PDS. PLAN.090.014.00...420?	
3		6016663		1	ÖLLE	OIL LINE	CONDUITE P'huile		
4		1666926		3	VERSCHEIBUNG A3C	COUPLING A3C	ARRODÉS A3C		
5		0893418		3	BRITZKOPF A3C	BOLE A3C	VIS A TETE STX PMS A3C		
6		6016667		1	AUSSERSCHEIFENSCHRAUB	COMPENSIE COUPLING	FAICORD DE COMPENSATION		
7		1631165		4	ZWISCHEN RING A3C	ROUEN ENTRE A3C	VTS A SIX PA A3C		
8		1502125		4	SCHLEIFE	DISK	DISQUE		
9		1024097		2	ELFENBEINBOHMEN 2T0	TWO-EMPT GLIP BOEF	BOIS DE COLLIER EN 2 PCS		
10		6016667		3	ÖLLE	OIL LINE	CONDUITE D'huile		
11	V	1415076		2	SCHNUR SICHERUNG	LOCK WADDER	BOBINOIR		
12		1150976		2	VERSCHEIBUNG A3C	PLAT A3C	EMPLAQUE A3C		
13		1520568		2	NUTMUTTER A3C	MUTR A3C	ECROU A3C		
14		9100019		1	SPANNHEBEL	ADAPTOR BEBWE	CRÉTEAU DE SERRAGE		
15		5545074		1	LASTRAUFEHRTL.	LOAD HOLDING VALVE	BOUENS EGRE-CHARGE		
16	u	1355140		2	O-RING	O-RING	JOINT ANNUAIRE		
17	D	5051133		1	DICHTSATZ 10: 2F	PACKING SET	JEU D'ÉTANCHÉ	POFF. FOR. POUR PDS.1.2	
18	u	5051133		1	DICHTSATZ	PACKING SET	JEU D'ÉTANCHÉ	PUBR. FOR. POUR PDS.14	



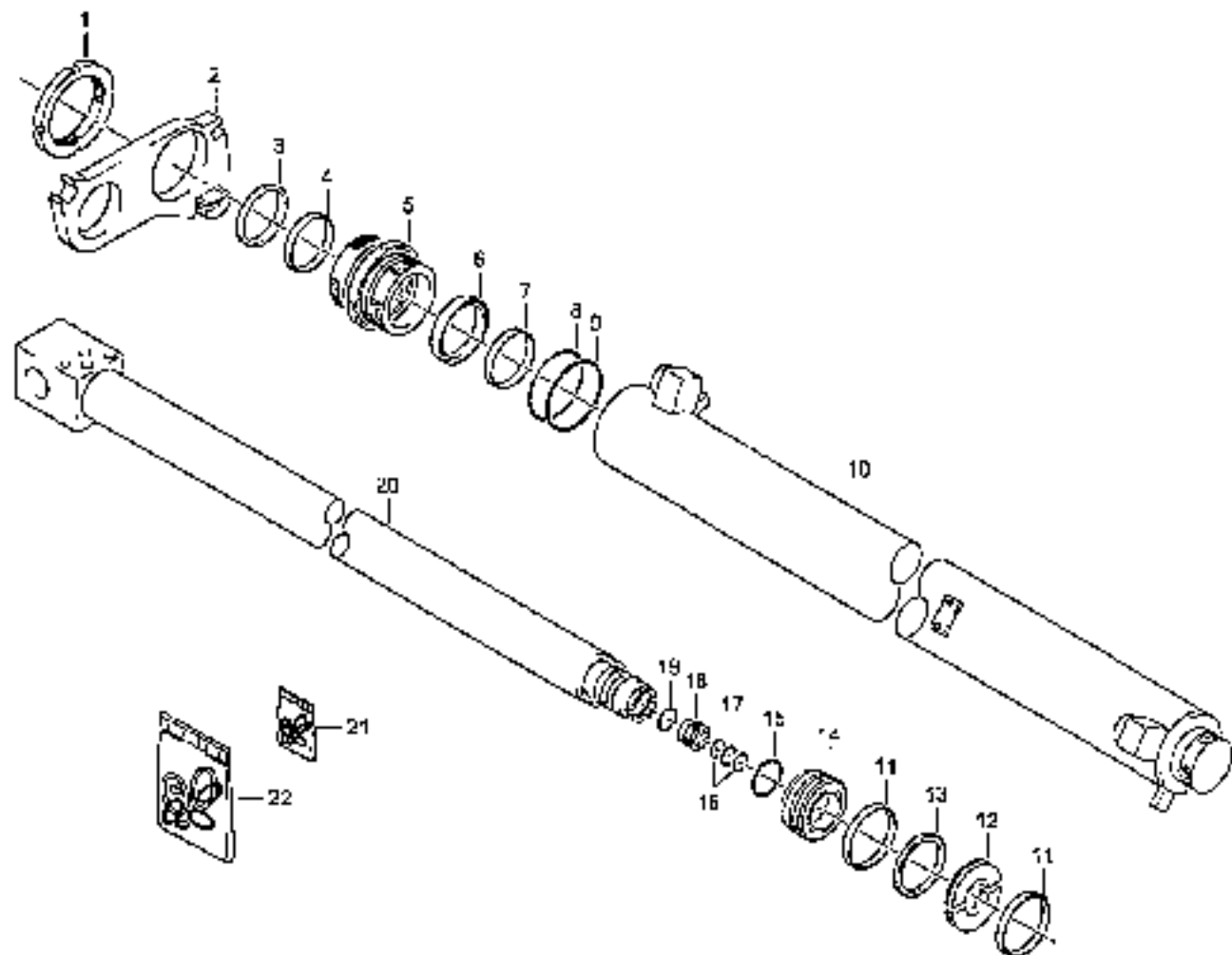
POS. NO.	QTY.	ORDER NO.	REF. QTY.	BEMERKUNG	DESCRIPTION	DESCRIPTION	BEZUGSNUMM. REPAR. PLANES	77 04.2004
		6114131	1	SCHNEIDZYLINDER 50 DB	EXTENSION RHM 50	VERSIEB D'EXTENSION 50	500 F05-1-15	
1	1		1	SCHNEIDZYLINDER 3	EXTENSION RAM 3	VERSIEB D'EXTENSION 3	TAFL. FIG. PLAN. 090.014.43.00.4205	
2	1		1	SCHNEIDZYLINDER 4	EXTENSION RAM 4	VERSIEB D'EXTENSION 4	TAFL. FIG. PLAN. 090.014.43.00.4205	
3	1		1	SCHNEIDZYLINDER 5	EXTENSION RAM 5	VERSIEB D'EXTENSION 5	TAFL. FIG. PLAN. 090.014.43.00.4205	
4	1		1	SCHNEIDZYLINDER 20	EXTENSION RHM 20	VERSIEB D'EXTENSION 20	TAFL. FIG. PLAN. 090.014.43.00.4205	
5	1668926		12	VERSCHRAUBUNG A3C	COMPLING A3C	BOUCHE A3C		
6	1631766		5	WELSHK. IN ISOT A3C	ALLEN SCREW A3C	VIS A SIX IN A3C		
7	1502325		6	SCHIEBS	DISK	DISQUE		
8	1076071		3	SCHNELLWECHSELER 20/10	TAC-BART GHTF BODY	CORPS DE COLLIER EN 2 FOR		
9	6016823		1	OSL	OIL LINE	CONDUITE D'HUILE		
10	6016825		1	OSL	OIL LINE	CONDUITE D'HUILE		
11	6016853		1	OSL	OIL LINE	CONDUITE D'HUILE		
12	6016852		1	OSL	OIL LINE	CONDUITE D'HUILE		
13	6016855		1	OSL	OIL LINE	CONDUITE D'HUILE		
14	6016848		1	OSL	OIL LINE	CONDUITE D'HUILE		
15	6452357		4	VERSCHRAUBUNG A3C	COMPLING A3C	BOUCHE A3C		



POS. NO.	QTY.	DESIGNATION	DESCRIPTION	DESIGNATION	REMARKS	12.04.2002
	NO.0045	1	SCHUBZYLINDER 63 116	EXTENSION ROD 63 116	VERINS D'EXTENSION 63 116	KUS.1-LB
1	1	SCHUBZYLINDER 3	EXTENSION ROD 3	VERINS D'EXTENSION 3	REF. FIG. PLAN.050.014.43.00.3205	
2	1	SCHUBZYLINDER 4	EXTENSION ROD 4	VERINS D'EXTENSION 4	REF. FIG. PLAN.050.014.44.00.3205	
3	1	SCHUBZYLINDER 5	EXTENSION ROD 5	VERINS D'EXTENSION 5	REF. FIG. PLAN.050.014.45.00.3205	
4	1	SCHUBZYLINDER 6	EXTENSION ROD 6	VERINS D'EXTENSION 6	REF. FIG. PLAN.050.014.46.00.3205	
5	1	SCHUBZYLINDER 27	EXTENSION ROD 27	VERINS D'EXTENSION 27	REF. FIG. PLAN.050.014.47.00.3205	
6	1636476	16	VERSCHRÄUBUNG A3C	COUPLING A3C	RACCORS A3C	
7	1631755	8	ZYLINDER N. LAMP A3C	ALUMI. SPACER A3C	VIT. A STX 28.5A7	
8	1103475	8	SCHLEIFE	DISK	DISQUE	
9	1024011	4	SCHLEIFENKORPER 5168	TAN-PART CLTP BODY	CORPS DE ROULETTE 5168	REF.
10	6016020	1	CELL	CEL. LINE	CONDUITE D'HUILE	
11	6016029	1	CELL	CEL. LINE	CONDUITE D'HUILE	
12	6016010	1	CELL	CEL. LINE	CONDUITE D'HUILE	
13	6016029	1	CELL	CEL. LINE	CONDUITE D'HUILE	
14	6016051	1	CELL	CEL. LINE	CONDUITE D'HUILE	
15	6016055	1	CELL	CEL. LINE	CONDUITE D'HUILE	
16	6016050	1	CELL	CEL. LINE	CONDUITE D'HUILE	
17	6016010	1	CELL	CEL. LINE	CONDUITE D'HUILE	
18	0452257	8	VERSCHRÄUBUNG A3C	COUPLING A3C	RACCORS A3C	

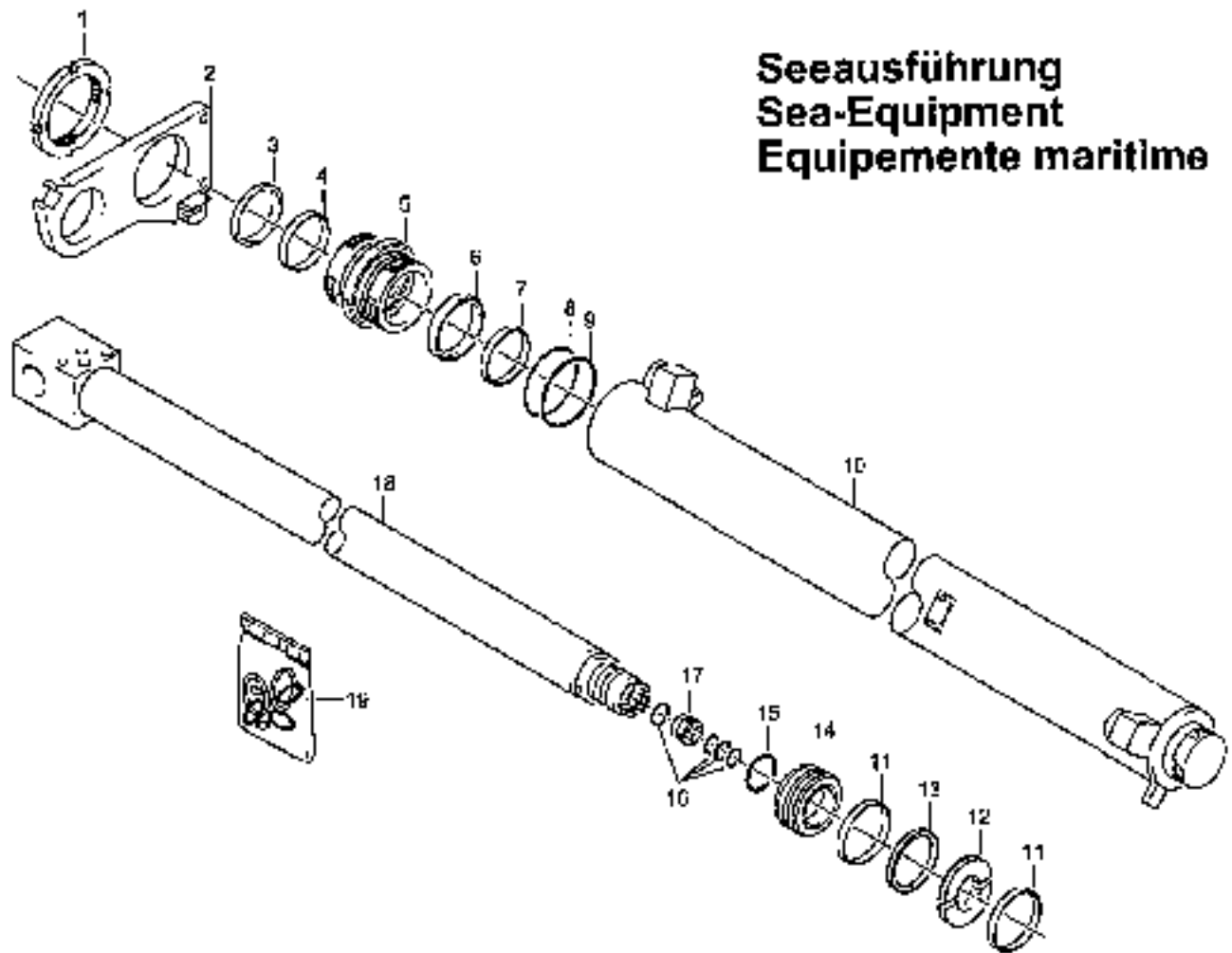


POS. NO.	CD	ORDER NO.	QTY.	REVISION	DESCRIPTION	REMARKS	REVISION, PARTS, ATTACHED	11.04.2014
		6010710	1		SCHEMZYLINDEUR 1 70/ 50/ EXTENSION BAR 1 70/	VERSIN D'EXTENSION L 15/	POS. 1-20	
1	D	2632274	1		BRACKET A/C	BRACKET A/C		
2	D	6040227	1		VERBODINGSPLAAT	CONNECTION PLATE	PLAQUE DE RACCORT	
3	D	2665958	1		ASBESTZIJDE	FIBER SEAL	SCHEUT RINGEL	
4	D	4190109	1		PIFFPONGRUIJST	GUIDE BUSH	LOUÏLE DE GUIDAGE	
5	D	4920794	1		CYLINDERBUITEN	CYLINDER TUBE	MANCHON DE CYLINDRE	
6	D	4190110	1		U-RING	U-RING	BRIDE SERRABLE	
7	D	1010200	1		FUEHRUNGSRINGE	GUIDE BUSH	BOUILLE DE GUIDAGE	
8	D	2699567	1		BACK-UP-RING	BACK UP RING	BRIDE DE SUPPORT	
9	D	2692107	1		O-RING	O-RING	JOINT ANNULAIRE	
10	D	6010777	1		CYLINDERBUSH	CYLINDER TUBE	TRAVAIL DE VACHE	
11	D	4194552	2		FUEHRUNGSRINGE	GUIDE BUSH	BOUILLE DE GUIDAGE	
12	D	6020044	1		PISTON 2-DEELIG	PISTON 2 PARTS	PISTON (2 PARTIES)	
13	D	5609232	1		KOLBEINDELTUNG	PISTON PACKING	JOINT DE PISTON	
14	D	7920015	1		KOLBEN	PISTON	PISTON	
15	D	2699311	1		O-RING	O-RING	JOINT ANNULAIRE	
16	D	1480507	2		BACK-UP-RING	BACK UP RING	BRIDE DE SUPPORT	
17	D	0320043	1		O-RING	O-RING	JOINT ANNULAIRE	
18	D	4516301	1		TECHNISCHGRIFSE	PACKING BUSH	BOUILLE LE JOINT	
19	D	0102665	1		O-RING	O-RING	JOINT ANNULAIRE	
20	D	4016078	1		KOLBENRINGE	PISTON RING	TUBE DE PISTON	POS. 16-20
21	D	6040190	1		DIEN-75A2 70/ 50 KG	PACKING SET	SET D'ETOUPE	POS. 16,17,19
22	D	6040200	1		DIEN-75A3 70/ 50/	PACKING SET 70/ 50/	SET D'ETOUPE 70/ 50/	POS. 1,6,6-9,11,11,15

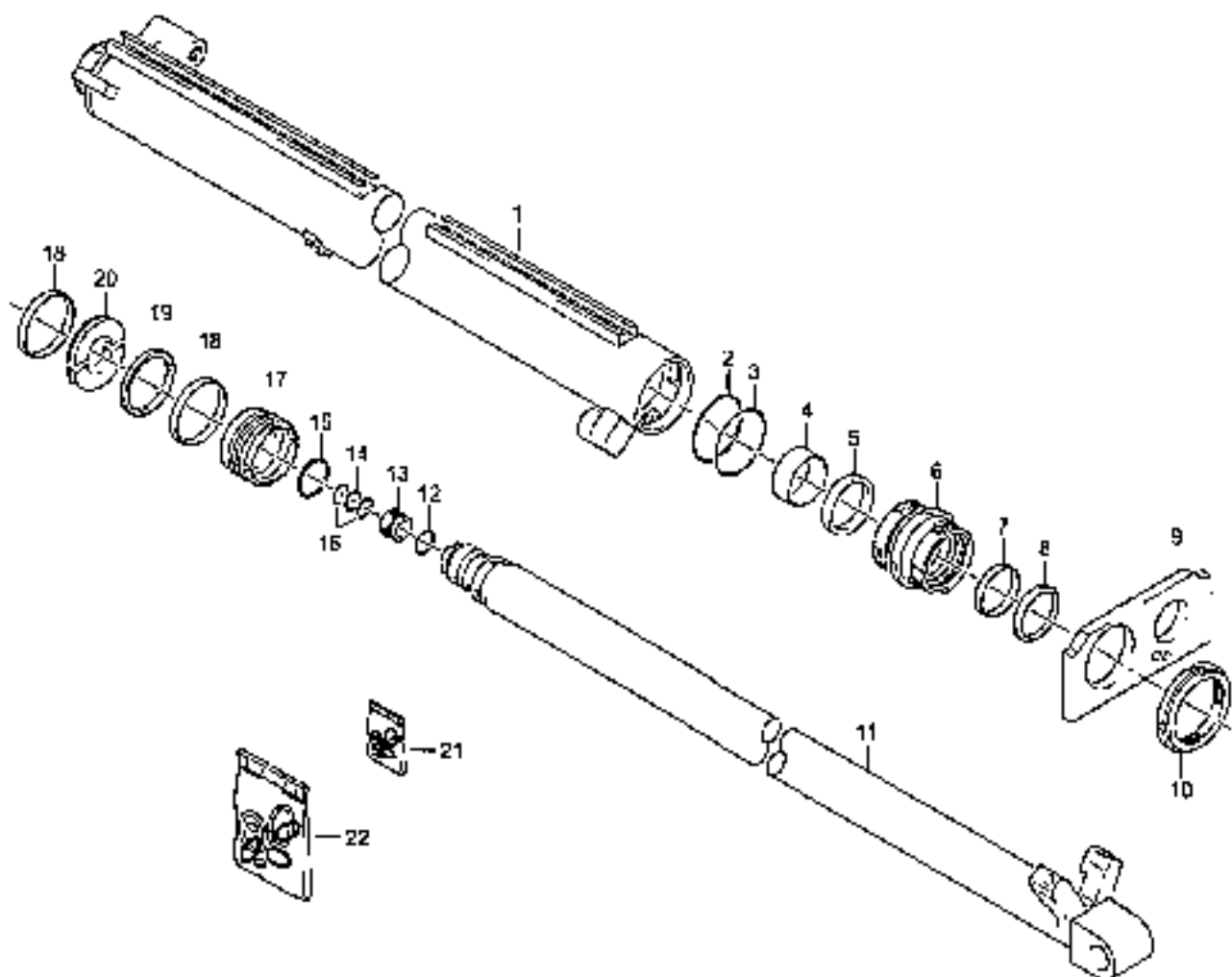


POS. NO.	CD	GROUP NO.	STK. QTY	REMARKS	DESCRIPTION	DESCRIPTION	REMARKS, REMARQUE, REMARQUE	REV. 02.2003
		5016070	1	ESCHUSSYLINDER 1	EXTENSION RAM 1	VERIN D'EXTENSION 1	POS. 1 20	
1	D	2603274	1	STUENNER ABC	NU' ABC	BONDU ABC		
2	D	5016064	1	VERBINDUNGSPLATTE	CONNECTING PLATE	PLAQUE DE RACCORD		
3	D	2655558	1	ABDRUEHPREGE	NOSE SEAL	SECHEUR NARREIN		
4	D	4190109	1	FUEHRUNGSBUCHSE	GUIDE BUSH	BOUILLE DE GUIDAGE		
5	D	4920754	1	ZYLINDERKOPF	CYLINDER HEAD	COUVERCLE DE CYLINDRE		
6	D	4190110	1	STRIKING	O RING	BOUCHE RACHTEE		
7	D	5016100	1	FUEHRUNGSBUCHSE	GUIDE BUSH	BOUILLE DE GUIDAGE		
8	D	6029807	1	PACKRING	BACK UP RING	BOUCHE DE SUPPORT		
9	D	3681317	1	O-RING	O-RING	JOINT ANNULAIRE		
10	D	6016077	1	ZYLINDERROHR	CYLINDER TUBE	TUBAU DE VERIN		
11	D	6191152	2	FUEHRUNGSBUCHSE	GUIDE BUSH	BOUILLE DE GUIDAGE		
12	D	4925696	2	RING 2 TEILE	RING 2 PARTS	ANNEAU DE 2 PARTIES		
13	D	5605232	3	PISTONDICHTUNG	PISTON PACKING	JOINT DE PISTON		
14	D	4923518	3	PISTON	PISTON	PISTON		
15	D	5605231	3	O-RING	O-RING	JOINT ANNULAIRE		
16	D	1682502	2	BACKRING	BACK UP RING	BOUCHE DE SUPPORT		
17	D	0322043	3	O-RING	O-RING	JOINT ANNULAIRE		
18	D	4915101	3	DICHTUNGSBUCHSE	PACKING BUSH	BOUILLE DE JOINT		
19	D	0312663	1	O-RING	O-RING	JOINT ANNULAIRE		
20	D	6016073	3	ROBBERSTANGE	PISTON ROD	TIGE DE PISTON	POS. 16-20	
21	D	6016194	1	DICHTSATZ 10/ 50 NO	PACKING SET	JEU D'ETOUPE	POS. 16, 17, 18	
22	D	6015109	1	DICHTSATZ 10/ 50/	PACKING SET	JEU D'ETOUPE	Und. 3.4.6 E 11, 13, 15	

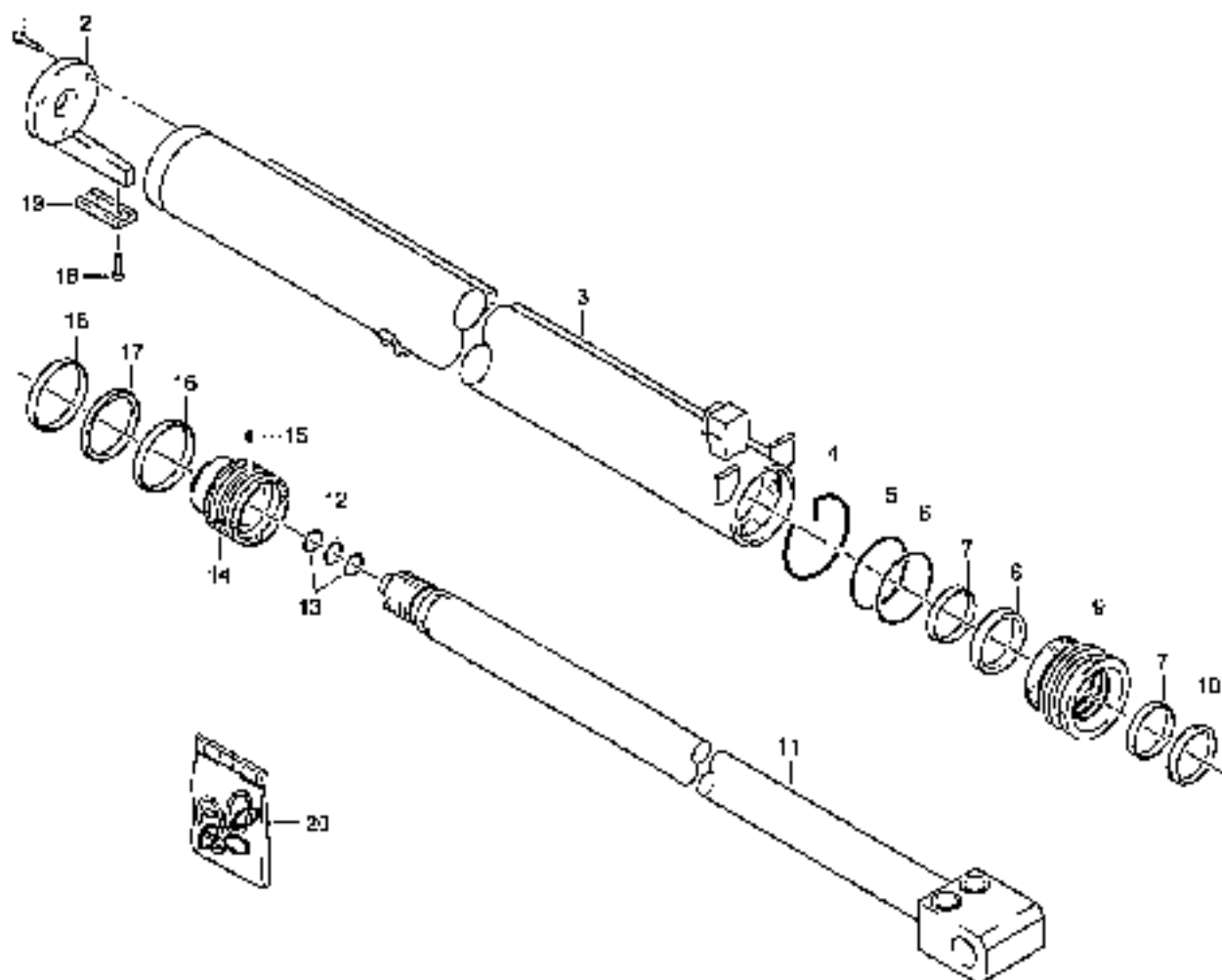
Seeausführung
Sea-Equipment
Equipements maritime



POS. NO.	QS. DE	NUMER. NO.	STK. GEF.	BENENNUNG	TRICHTERSYM.	DESIGNATION	BEMERKUNGEN, REF. NUM. ILLUSTR.	CS. 07. 2004			
		6052420	1	SCHWENKZylinder 1	10/	EXTENSION BAR 1	70/	VEREN D'EXTENSION 1	10/	POS. 1-16	009.014 42.00.000
1		2603774	1	MITRILLER RUC		MIT RUC		LENOJ RUC			
2		6040227	1	VERBINDERPLATTE		CONNECTION PLATE		PLAQUE DE BRICORD			
3	U	2605358	1	ABSTREIFRING		WIPER SEAL		SECHENT BROTIER			
4	D	4190109	1	FÜHRUNGSBÜCHSE		GUIDE BUSH		BOULEE DE GUIDAGE			
5		4927164	1	OLINGRING		SEALING RING		MANCHON DE CYLINDRE			
6	D	4190110	1	OLINGRING		O-RING		BOULEE RAYONNEE			
7	D	5016380	1	FÜHRUNGSBÜCHSE		GUIDE BUSH		DETAILLE DE GUIDAGE			
8	D	3699587	1	OLINGRING		BACK UP RING		BOULEE DE SUPPORT			
9	D	3681127	1	O-RING		O-RING		JOINT ANNULAIRE			
10		6015077	1	ZYLINDERROHR		CYLINDER TUBE		TOUPE DE VERIN			
11	D	4194152	2	FÜHRUNGSBÜCHSE		GUIDE BUSH		BOULEE DE GUIDAGE			
12		4923896	1	RING 2 TEILE		RING 2 PARTS		ANNEAU DE 2 PARTIES			
13	D	5609231	1	OLINGRING		WIPER SEALING		JOINT DE WIPER			
14		4923812	1	OLINGRING		PISTON		PISTON			
15	D	5609034	1	O-RING		O-RING		JOINT ANNULAIRE			
16	J	6052172	1	DICHTRING KOLBEN		VALVE SEAL		JET D'ETOUPE			
17		434630	1	OLINGRING		BACK UP RING		BOULEE DE JOINT			
18		6246231	1	OLINGRING		PISTON ROD		VERIN DE PISTON		POS. 16-18	
19	T	4346239	1	DICHTRING 10/ 50/		PACKING SET 10/ 50/		JET D'ETOUPE 10/ 50/		POS. 3, 4, 5, 11, 11, 15	



POS. NO.	QTY.	ORDER NO.	STK. QTY.	REMARKS	DESCRIPTION	DESIGNATION	REMARKS, REMARQUE	10.05.2003
		5016728	1	SCHEIBENZYLINDER 2	EXTENSION RING 2	VEREN D'EXTENSION 2	POS. 1-20	
1		5016725	1	ZYLINDERROHR	CYLINDER TUBE	TUYAU DE VEREN		
2	U	1680327	1	O-RING	O-RING	JOINT ANNULAIRE		
3	D	1699307	2	BACKRING	BACK UP RING	BROJE DE SUPPORT		
4	U	5016280	3	LEITUNGSSCHLEIFE	GUIDE BUSH	DOUILLE DE GUIDAGE		
5	E	4190110	3	STREIFEN	W-RING	PROTEC. RAINURE		
6		4907194	1	ZYLINDERKOPF	CYLINDER END	EXTRÉMITÉ DE CYLINDRE		
7	U	4190109	1	LEITUNGSSCHLEIFE	GUIDE BUSH	DOUILLE DE GUIDAGE		
8	D	2652358	1	ABSTREIFRING	WIPER RING	SEGMENT SCIEUR		
9		5016127	1	VERBINDERPLATTE	INTERFERENCE PLATE	PLAQUE DE MONTAGE		
10		2603274	1	MUFFENRING A30	WIPER RING	EXTRÉMITÉ A30		
11		5016720	1	KOLBENSTANGE	PISTON ROD	TIGE DE PISTON	POS. 11-15	
12	E	5212665	1	O-RING	O-RING	JOINT ANNULAIRE		
13		4916101	1	DICHTUNGSHULSE	PACKING BUSH	DOUILLE DE JOINT		
14	E	5212663	1	O-RING	O-RING	JOINT ANNULAIRE		
15	F	1640502	2	BACKRING	BACK UP RING	BROJE DE SUPPORT		
16	E	5605154	1	O-RING	O-RING	JOINT ANNULAIRE		
17		4920816	1	PISTON	PISTON	PISTON		
18	E	4194192	2	LEITUNGSSCHLEIFE	GUIDE BUSH	DOUILLE DE GUIDAGE		
19	E	5605132	1	KOLBENDICHTUNG	PISTON PACKING	JOINT DE PISTON		
20		4920896	1	RING 2 TEILIG	RING 2 PARTS	ASSEMBLÉ DE 2 PARTIES		
21	E	6016196	1	DICHTSATZ 10/ 50 RO	PACKING SET	SET D'ÉTOUFFES	POS. 12, 14, 15	
22	D	6016194	1	DICHTSATZ 10/ 100	PACKING SET	SET D'ÉTOUFFES	POS. 2-5, 7, 8, 16, 18, 19	



POS. NO.	CO. DE	ORDEN NO.	STK. QTY	BEZUENIGING	DESCRIPTION	DESIGNATION	REMERKING, REMARK, REMARQUE	02.03.2001
		6016763	1	SCHIEBEZYLINDER 3	EXTENSION NO. 3	VEILIN D'EXTENSION 3	POS. 1-19	
1		6016762	1	ZYLINDER N. LSK 1-RING	ALLEN SCREW 1-RING	VIE A TROU DE LA 1-RING		
2		6016747	1	HALTETZ	WASHER	SUPPORT		
3		6016759	2	ZYLINDERROHR	CYLINDER TUBE	TUBES DE VEILIN		
4		1115957	1	SPREKRING	SHAP RING	ANNEAU DE SERRAGE		
5	M	1671727	1	O-RING	O RING	JOINT ANNULAIRE		
6	M	1659587	1	BACKRING	BACK OF RING	BEGRE DE SUPPORT		
7	M	1110532	1	VERKLEIDUNGSELEMENT	COVER RING	COUVERTE DE CILINDRE		
8	M	7505002	1	SPERRRING	O-RING	BAGUE HALBHEISE		
9		4061608	1	ZYLINDERKOLBEN	CYLINDER PIST	PISTON DE CILINDRE		
10	M	3680799	1	ABSTREIFERING	WIPER SEAL	SEGMENT ANNEAU		
11		6016743	1	KOLBENSTANGE	PISTON ROD	TIGE DE PISTON		
12	M	6132042	1	O-RING	O-RING	JOINT ANNULAIRE		
13	M	1660007	1	BACKRING	BACK OF RING	ENDE DE SUPPORT		
14		6016761	1	KOLBEN	PISTON	PISTON		
15		0111434	1	REINIGERSTREIFEN	THREADED PIN A/C	GOUDILLON FILTRE A/C		
16	M	2603210	2	VERKLEIDUNGSELEMENT	GUIDE RING	PAGUE DE GUIDAGE		
17	D	5608732	1	KOLBENKLEINRING	PISTON WIPER	WIPER DE PISTON		
18		1179461	2	SEITL. SCH. A/C	COUPLING SCREW A/C	VIE NOYCE A/C		
19		2765904	1	LEITPLATTE	GUIDE PLATE	PLAQUE DE GUIDAGE		
20	M	6016748	1	HALTETZ 10/ 45/	WASHER SET 10/ 45/	SET D'ETRIEUSES 10/ 45/	POS. 5-8, 10, 12, 14, 16, 17	

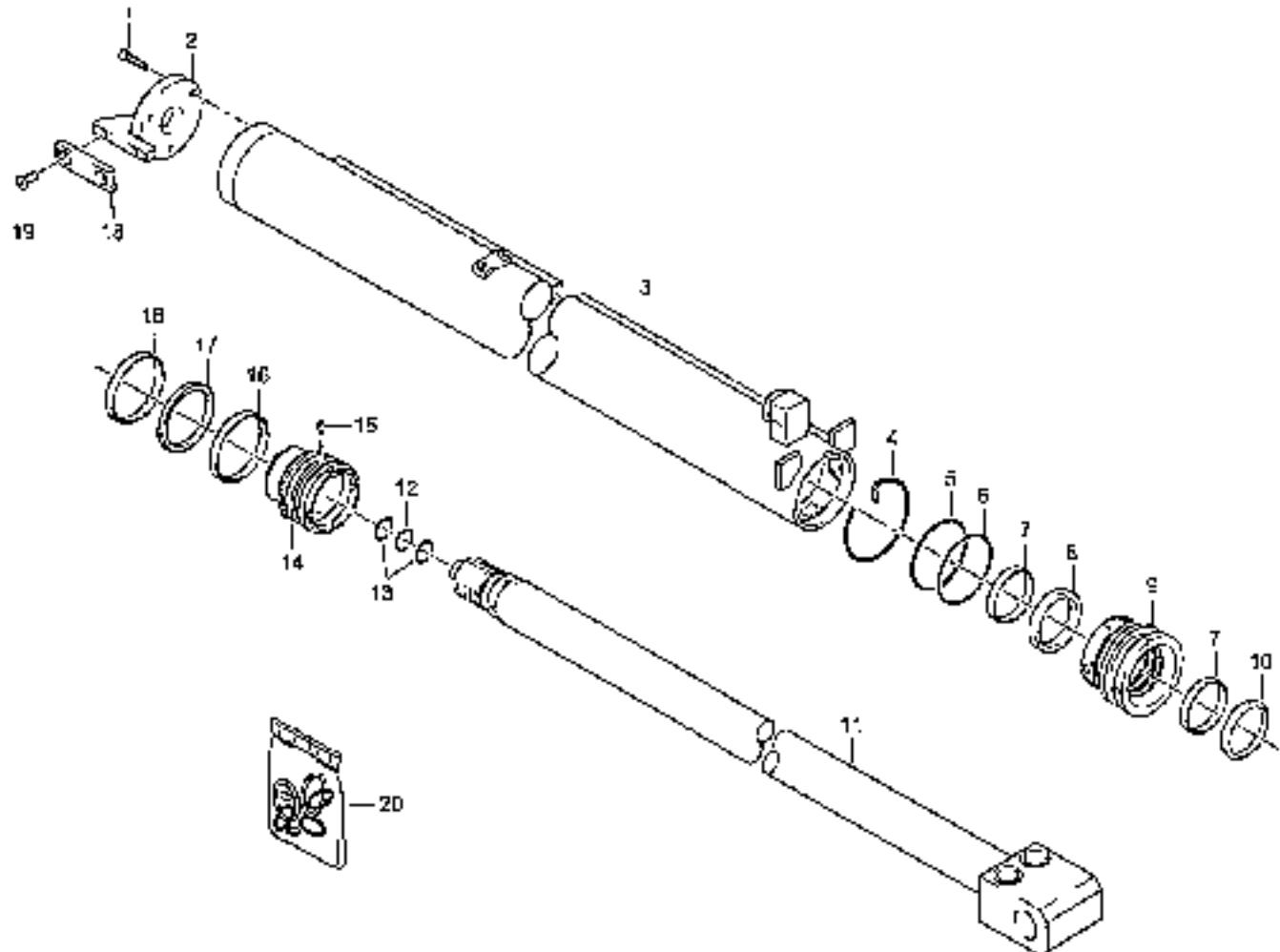
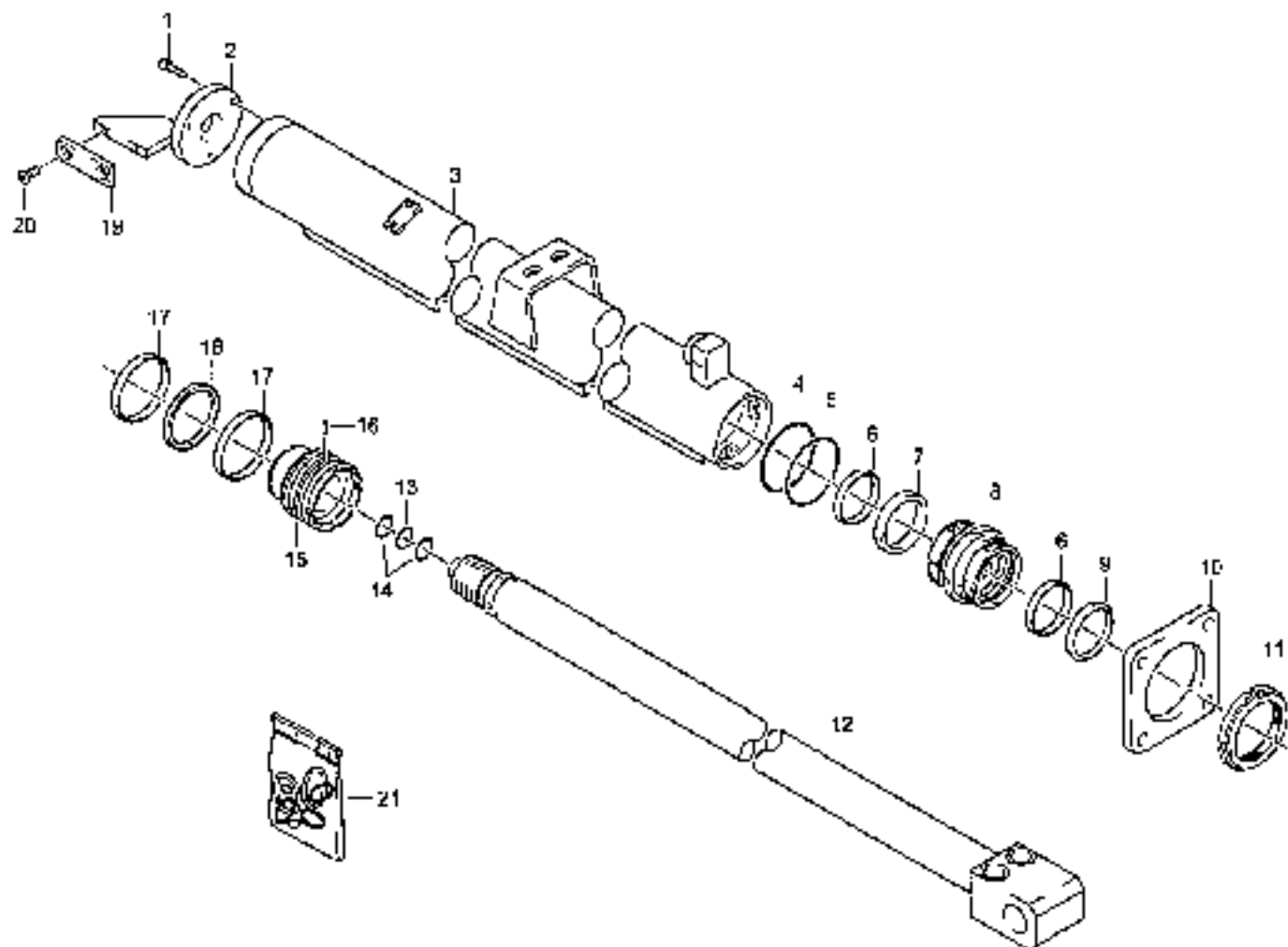
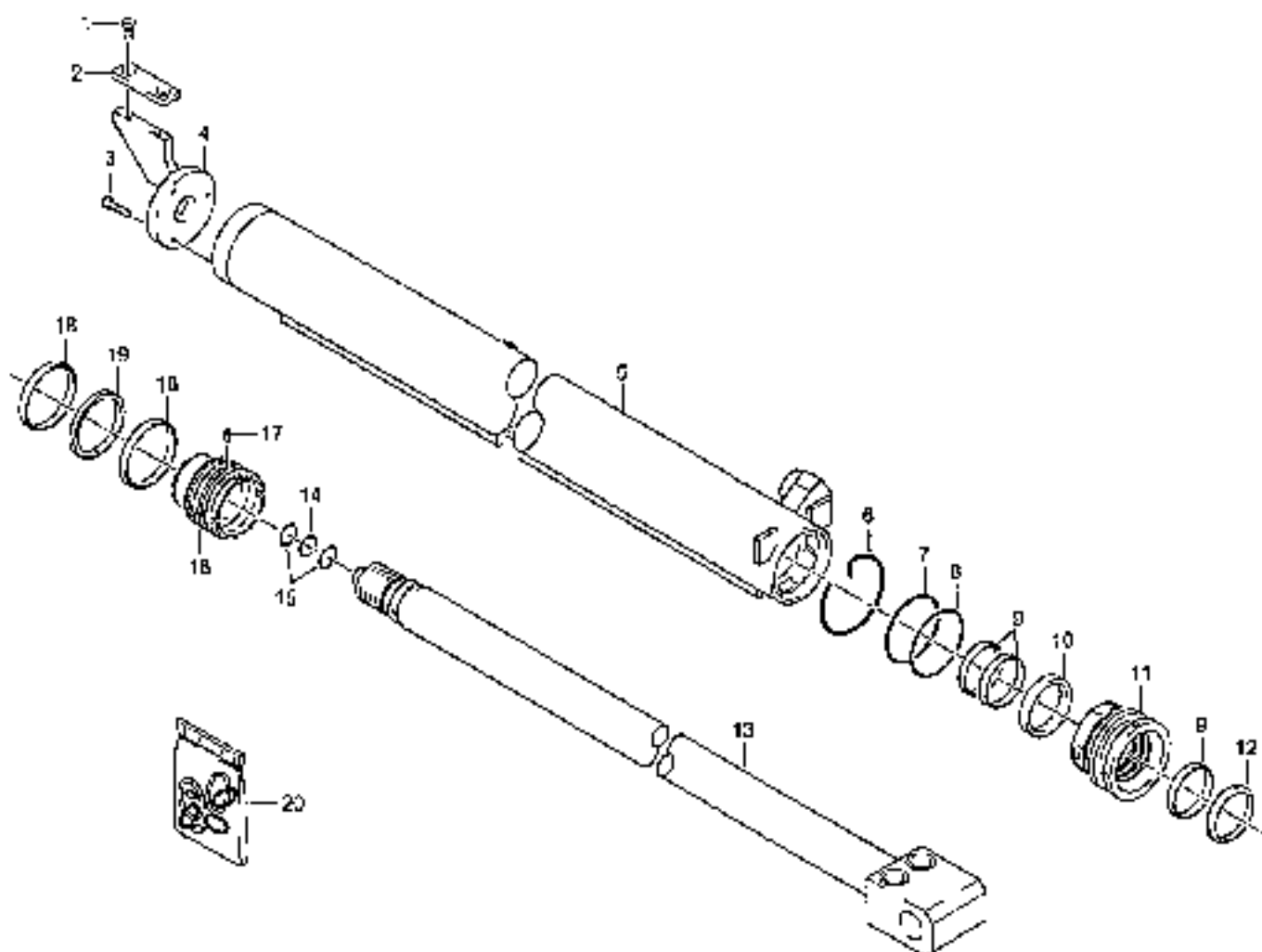


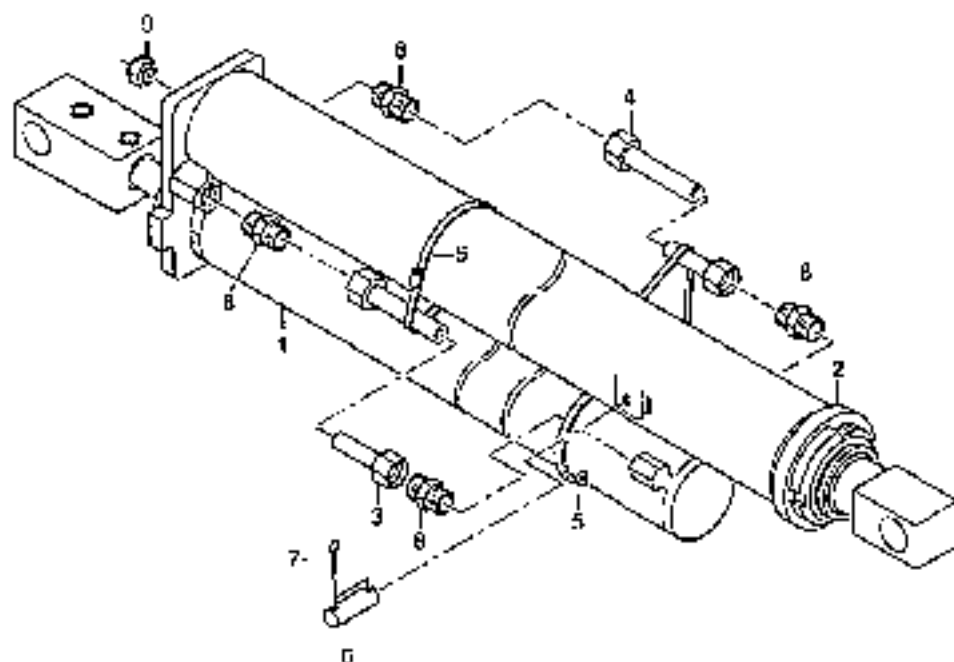
FIG. NO.	CD. DE	ORDER NO.	SYM. OUT	REMARKS	DESCRIPTION	DESIGNATION	REMARKS-REPAIR-REMARKS	02.04.2003
		6016111	1	SCHLÄSSZYLINDER 4	EXTENSIBLE CYL. 1	VERBOD D'EXTENSION 4	FIG. 1-19	
1		5016162	3	ZYLINDER MIT ISOX I-RIEPE	ALLOY CYLINDER I-RIEPE	VITR A TROU SIX EA. I RIEPE		
2		5016309	1	TRÄGER	BUSHING	SUPPORT		
3		6016010	1	ZYLINDERINNEN	CYLINDER INNER	TUYAU DE VERBOD		
4		1375957	1	ENDRING	END RING	ANNEAU DE RETENIR		
5	D	1631527	1	O-RING	O-RING	JOINT ANNULAIRE		
6	T	1494441	1	BACKRING	BACK UP RING	BAGUE DE SUPPORT		
7	D	1370331	2	FÜHRUNGSRINGE	GUIDE RING	BOUILLE DE GUIDAGE		
8	T	2101117	1	ROLLE	U-RING	BAGUE ROLLÉE		
9		4067639	1	ZYLINDER MIT	CYLINDER WITH	BARBON DE CYLINDER		
10	D	1608709	1	ANSTREIFRING	WIPER SEAL	RENNET HALBEIN		
11		6016743	1	ROLLENSTÄNDER	ROLLER END	TYPE DE PIVOT		
12	D	0327341	1	O-RING	O-RING	JOINT ANNULAIRE		
13	D	1620302	2	BACKRING	BACK UP RING	BAGUE DE SUPPORT		
14		6016761	1	ROLLE	ROLLER	PIVOT		
15		0331471	1	GEWINDESTIFT MIT	SCREW PIN WITH	BOUILLE FILETÉE MIT		
16	D	2403313	2	FÜHRUNGSRING	GUIDE RING	BAGUE DE GUIDAGE		
17	D	2405212	1	ROLLENSTÄNDER	ROLLER END	JOINT DE PIVOT		
18		1378461	2	SEKS-SHR MIT	SCREW WITH	VITR NOYER MIT		
19		2705504	1	ÄUSSERES PLÄTTE	OUTER PLATE	PLAQUE DE RETENIR		
20	T	6016708	1	WIPERSTOPP MIT	WIPER STOP WITH	STOP D'ÉTOUPEMENT WITH	MOD. 5-6, 10, 12, 13, 16, 17	



POS NO.	QS	ORDER NO.	STK QTY	BESCHREIBUNG	DESCRIPTION	DESIGNATION	BEMERKUNG, REMARQUE, REMARQUE	02.01.2003
		6016779	3	SCHUSSELZYLINDER 5	EXTENSION RING 5	VERIN D'EXTENSION 5	MUS. L-20	
1		6016762	3	WELSHK N ENK 1-RIFF	ADDER SLEEV 1-RIF	VIS A ENK SIX PA 1-RIFF		
2		6026990	3	HALTER	HOLDER	SUPPORT		
3		6016776	2	WELSHKERMANN	WELSHKERMANN	TUYAU DE VERIN		
4	D	1621297	3	O-RING	O-RING	JOINT ANNULAIRE		
5	D	1695987	3	BACKRING	BACK UP RING	BOUCLE DE SUPPORT		
6	D	6017978	3	FUEHRBOESCHLE	GUIDE BUSH	BOUCLE DE GUIDAGE		
7	D	1633189	3	WELSHK	W-RING	RINGE RETIENNE		
8		6016771	3	ZYLINDERHUT	CYLINDER HAT	HATTEAU DE CYLINDRE		
9	D	1643176	3	ABDRINGRING	WELSHKERMANN	BOUCLE RETIENNE		
10		6029500	3	PLATE	PLATE	TOLE		
11		6029107	3	WELSHKERMANN	W-RING	BOUCLE RETIENNE		
12		6016771	3	WELSHKERMANN	W-RING	BOUCLE RETIENNE		
13	D	0391148	3	O-RING	O-RING	JOINT ANNULAIRE		
14	D	0372116	2	BACKRING	BACK UP RING	BOUCLE DE SUPPORT		
15		6016771	3	WELSHKERMANN	W-RING	BOUCLE RETIENNE		
16		6016771	3	WELSHKERMANN	W-RING	BOUCLE RETIENNE		
17	D	1603116	3	FUEHRBOESCHLE	GUIDE BUSH	BOUCLE DE GUIDAGE		
18	D	1605132	3	WELSHKERMANN	W-RING	BOUCLE RETIENNE		
19	D	1702504	3	FUEHRBOESCHLE	GUIDE BUSH	BOUCLE DE GUIDAGE		
20		1695987	3	WELSHKERMANN	W-RING	BOUCLE RETIENNE		
21	D	6016771	3	WELSHKERMANN	W-RING	BOUCLE RETIENNE	POS 4 7, 9, 13, 14, 17 18	



POS. NO.	QTY.	DESIGN. NO.	SYM. QTY.	BEZEICHNUNG	BESCHREIBUNG	DESIGNATION	REMARKS, REMARQUE, REMARQUE	32-C1-2003
		6015815	1	SCHUTZCYLINDER 6	EXTENSION NO. 6	VERIN D'EXTENSION 6	DES. 1-19	
1	1	1307171	2	SEAL, SILV. A3C	LUBRICANT SEAL, A3C	VAL NOYER A3C		
2	1	2100000	1	FÜHRUNGSPATTE	GUIDE PLATE	PILOTE DE GUIDAGE		
3	1	6016762	2	ZYLINDER O-RING 1 A3C 1 A3C	CYLINDER O-RING 1 A3C	VAL A TRAV SILV BA 1 A3C		
4	1	6016794	1	HAUFEN	HOLES	SUPPORT		
5	1	6016011	1	ZYLINDERROHRE	CYLINDER TUBE	TUYAU DE VERIN		
6	1	1115451	1	SPRECHRING	SEAL RING	ANNEAU DE RETENUE		
7	1	3651327	1	O-RING	O-RING	JOINT ANNULAIRE		
8	1	1649501	1	PACERING	BACK UP RING	BOUCLE DE SUPPORT		
9	1	3613363	2	FÜHRUNGSMÜHSE	GUIDE BUSH	BOUCLE DE GUIDAGE		
10	1	2653109	1	KLEFING	U-RING	BOUCLE RADIÉE		
11	1	6020501	1	ZYLINDERKOPF	CYLINDER HUT	BOUCHE DE CYLINDRE		
12	1	3615375	1	WASSERDICHTUNG	WATER SEAL	SEGMENT RAOLEUF		
13	1	6016771	1	ROLLENSTANGE	PISTON ROD	JOINT DE PISTON		
14	1	0311134	1	O-RING	O-RING	JOINT ANNULAIRE		
15	1	0372315	2	BACKRING	BACK UP RING	BOUCLE DE SUPPORT		
16	1	6016775	1	ROLLEN	PISTON	PISTON		
17	1	0311471	1	WASSERDICHTUNG A3C	WATER SEAL A3C	BOUCHE FILÉE A3C		
18	1	2603310	2	FÜHRUNGSMÜHSE	GUIDE BUSH	BOUCLE DE GUIDAGE		
19	1	5030231	1	ROLLENDICHTUNG	PISTON PACKING	JOINT DE PISTON		
20	1	6046922	1	FRONTSTÜTZ 107 40	PACKING SEC	JOINT D'ETOUPE	505 7-10, 11, 12, 15, 16, 18	



POS. NO.	CD. CC.	ORDER NO.	STR. QTY.	REMARKS	DESCRIPTION	DESIGNATION	REMARKS, REMARK, REMARQUE	AC. DS. 2003
		5040709	1		BOURRELLINDBR 2F 22	PAK 2F 2250	VERIN 2F 2250	
1					ZYLINDER 45/30/1100	PAK 45/30/1100	VERIN 45/30/1100	TAF. FIG. PLAN. 090.014.61... 4009
2					ZYLINDER 45/25/1150	PAK 45/25/1150	VERIN 45/25/1150	TAF. FIG. PLAN. 090.014.62... 4009
3		5040643	1		DELLE	OTG. PIPE	TUYAU D'OTTRE	
4		5040642	1		DELLE	OTG. PIPE	TUYAU D'OTTRE	
5		0390125	2		SCHLEIFE	CLIP	COLLECT	
6	V	6840144	1		FLIESSST.	PTN	PTIN	
7	V	0307144	2		OPFENST. A3C	STOEF. PIN A3C	BOURRELLS PERDUE A3C	
8		1685140	4		VERBINDERST. A3C	COUPLING A3C	BRASARD A3C	
9		1395120	1		SECHSSEITIG A3C	MUT A3C	ECROU A SIX PANES A3C	

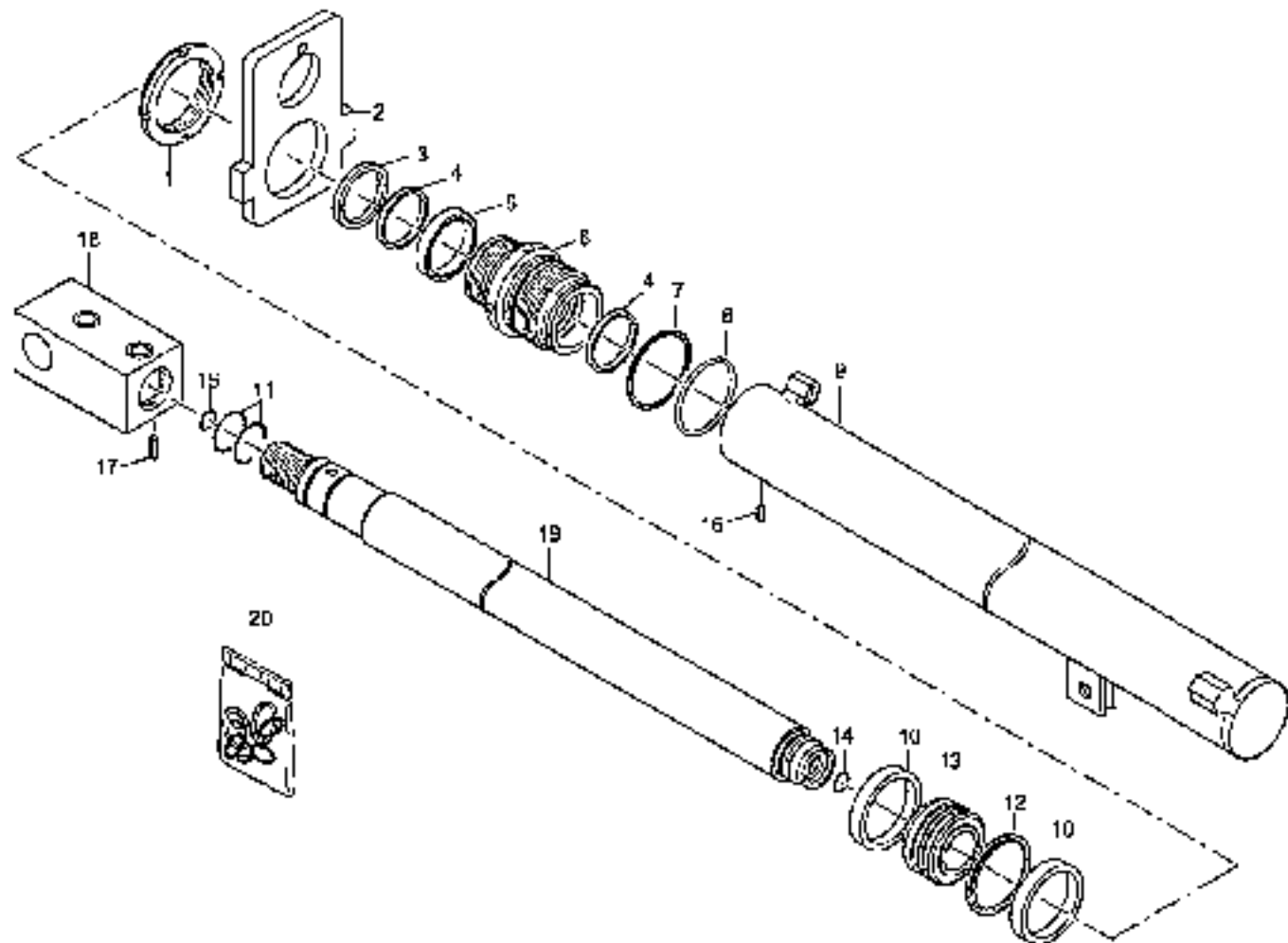
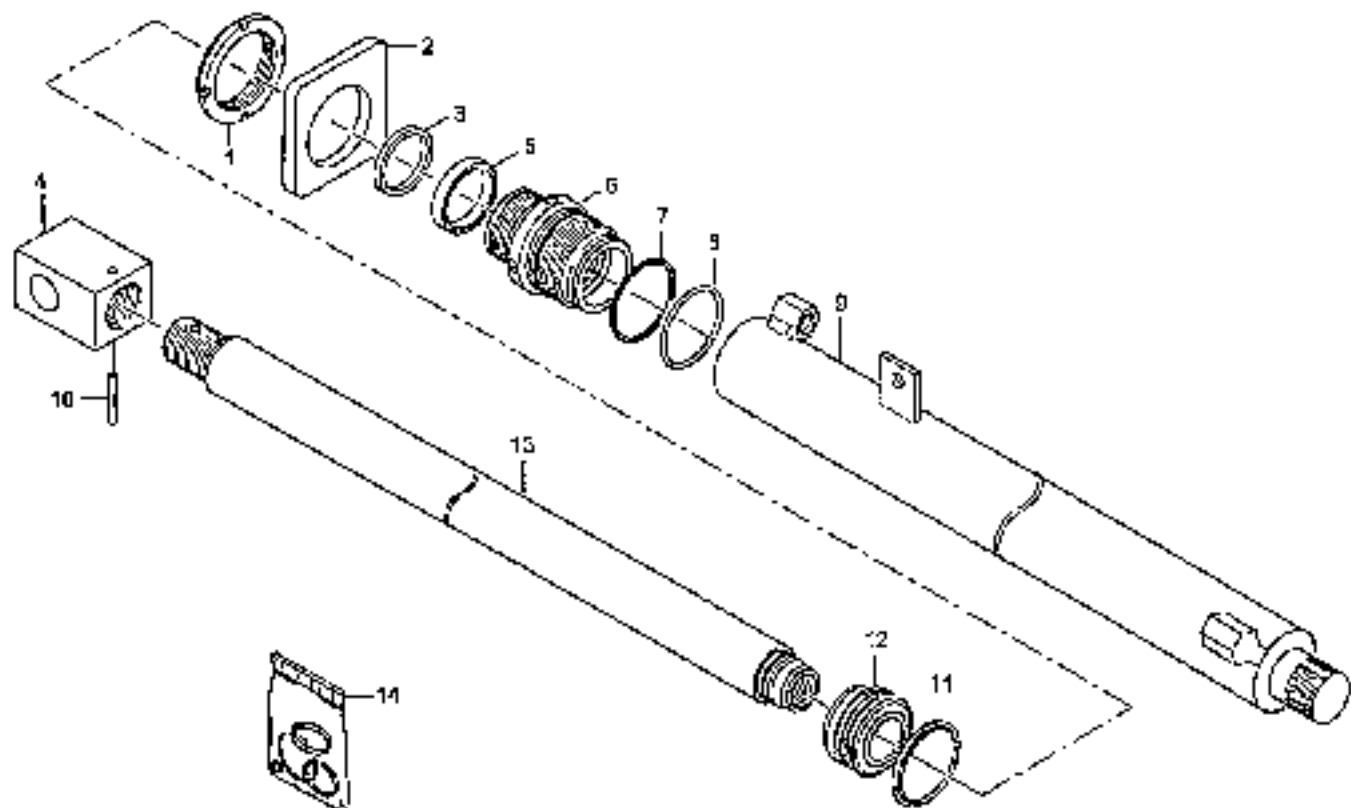
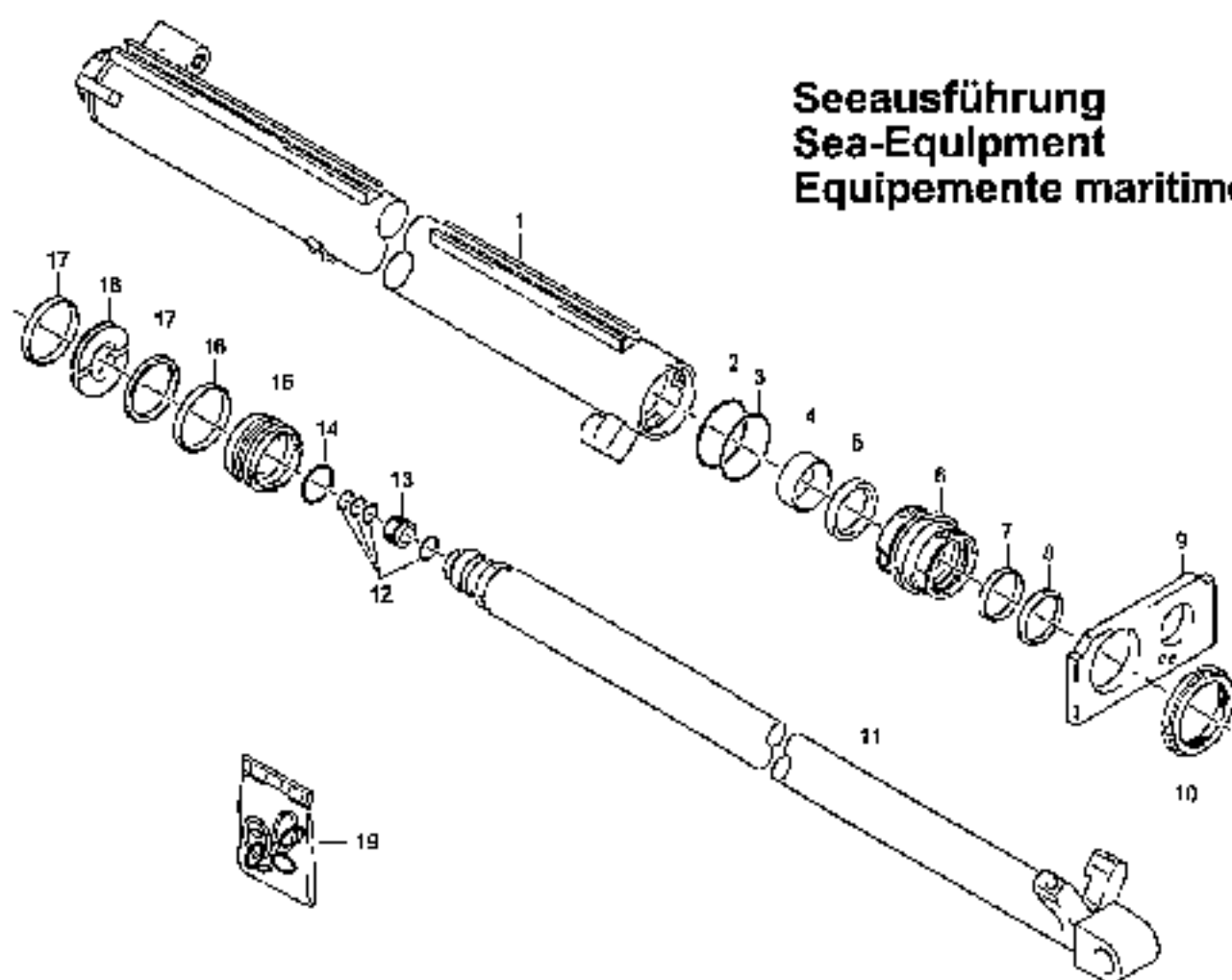


FIG. NO.	CO. DG.	QUANT. NO.	STK. CONT.	BEZEMING	DESCRIPTION	DESIGNATION	REVISIONS: REVISIONS: MARQUE 10.06.2003
		6040641	1	ZYLINDERROER 20/1100 XAN 045/ 30/1100		VERIN 045/ 30/1100	FCS.1-14
1		1625496	1	MUTTER A3C	NUT A3C	ECROU A3C	
2		0012654	1	VERBODINGSPLAAT	CONNECTING PLATE	PLAQUE DE RALUMIN	
3	U	4610100	1	ABSTREIFRING	WIPER SEAL	SECHENT RACLEUR	
4	U	3610111	2	LEIDINGSCHIJN	GUIDE RING	BIÈZE DE GUIDAGE	
5	U	2690804	1	SLYRING	J-RING	BIÈZE RACLEUSE	
6		4050777	1	ZYLINDERKOP	CYLINDER HEAD	HAUTEN DE CYLINDER	
7	U	3479541	1	BAKSELING	RING OF RING	BIÈZE DE SUPPORT	
8	U	2604433	1	O-RING	O-RING	JOINT ANNULAIRE	
9		6040641	1	ZYLINDERROER	CYLINDER TUBE	TUYAU DE VERIN	
10	U	3649723	2	LEIDINGSCHIJN	GUIDE RING	BIÈZE DE GUIDAGE	
11		0494711	2	O-RING	O-RING	JOINT ANNULAIRE	
12	U	1549714	1	ROLENBICHTING	PISTON PACKING	JOINT DE PISTON	
13		6040641	1	KOLLEN	PISTON	PISTON	
14	U	0312611	1	O-RING	O-RING	JOINT ANNULAIRE	
15	U	0388434	1	O-RING	O-RING	JOINT ANNULAIRE	
16	U	1665351	1	GEWINDESCHIJT A3C	THREAD PIN A3C	DOUVILLE FILETEE A3C	
17		0600915	1	GEWINDESCHIJT A3C	THREAD PIN A3C	DOUVILLE FILETEE A3C	
18	U	6040641	1	KOLLENSTANGENROER	PISTON ROD	TIGE DE TIGE DE PIST	FCS.10-15,17-19
19		1000471	1	KOLLENSTANGE	PISTON ROD	TIGE DE TIGE DE PIST	FCS.10-15,17-19
20	U	6040641	1	BUCHSEN 45/ 30	END CAP 45/ 30	JEU D'ETOPAGE 45/ 30	FCS.3-5,7,8,10-12



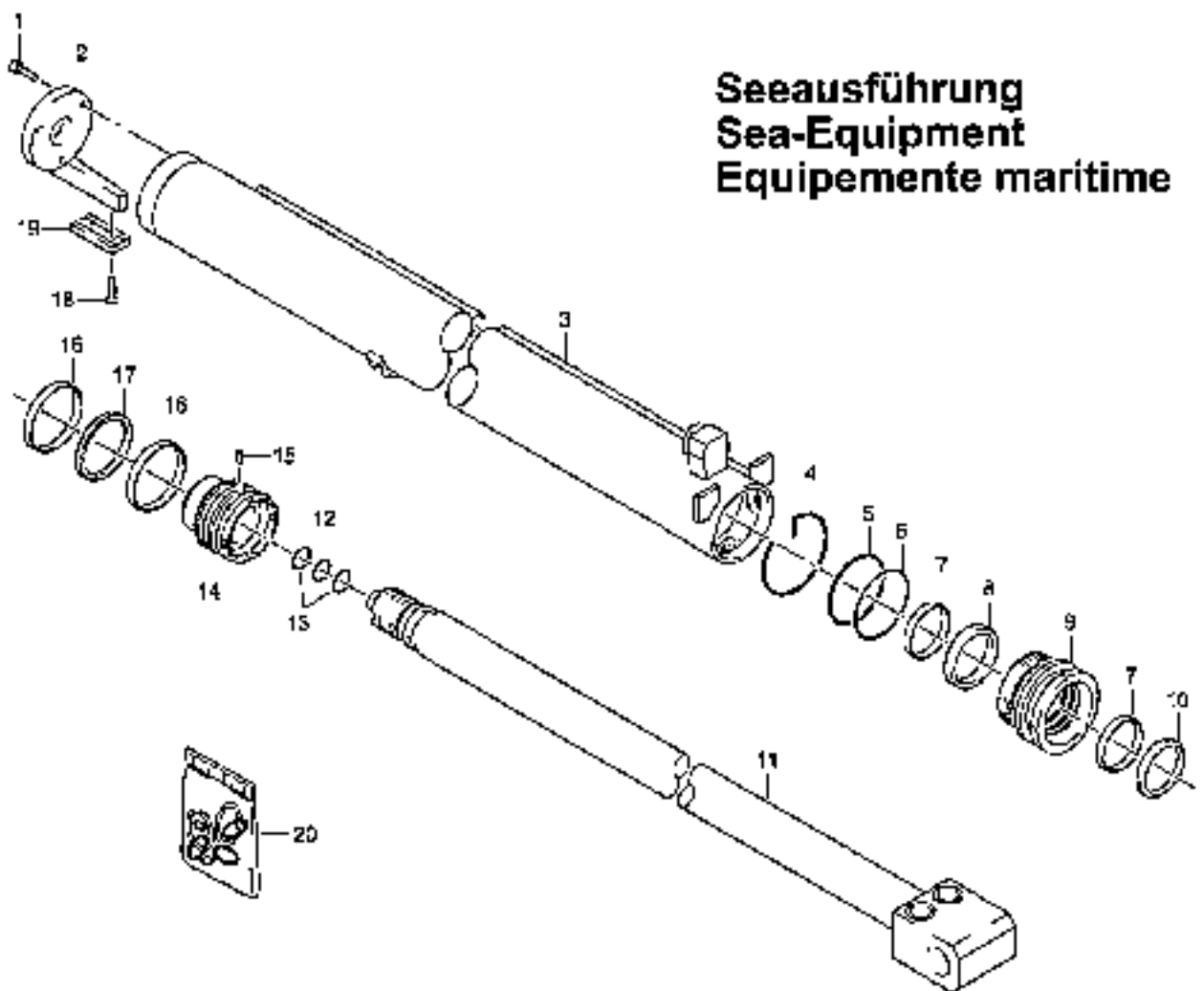
POS. NO.	CD	DESIGN. NO.	QTY	REFERENCE	DESCRIPTION	DESIGNATION	REMARKS, REMARK, REMARQUE	10.05.2003
		6040589	1		CYLINDERHEAD 25/1150 MAX 040/ 25/1150	VERIN 040/ 25/1150	POS. 1-12	
1		2656675	1		MUTTER A3C	BONDE A3C		
2		6040593	1		FUCHSUNGSPLETTE	PLATE		
3		2656685	1		ABDICHTRING	WIPER SEAL		
4		1607563	1		KOLBENKOPF	PISTON HEAD		
5		2656687	1		DRIFTING	G-RING		
6		2771406	1		ZYLINDERKOPF	CYLINDER HEAD		
7		4657501	1		DRIFTING	BACK UP RING		
8		0391108	2		G-RING	G-RING		
9		6040584	2		ZYLINDERKOPF	CYLINDER HEAD		
10		1665509	2		SPANNRING	ADAPTING RING		
11		1475070	1		CONP-KOLBENKOPF	CONNECTING ROD		
12		2771744	1		KOLBEN	PISTON		
13		6040581	1		KOLBENKOPF	PISTON HEAD		
14		6040585	1		DRIFTING 40/ 25	WIPER SET 40/ 25		
							POS. 4, 10-13	
							POS. 3, 5, 7, 8, 10, 11	

Seeausführung
Sea-Equipment
Equipement maritime



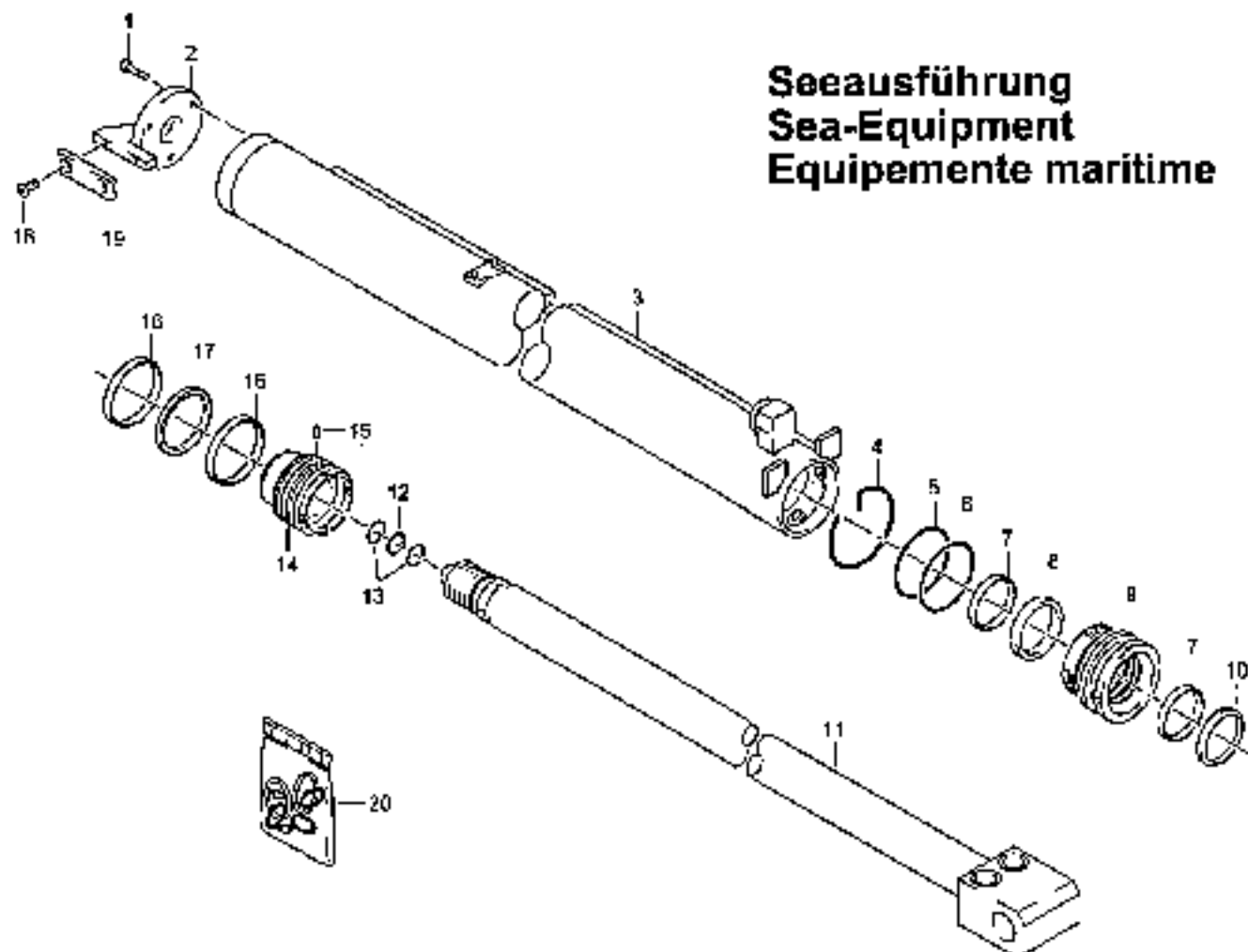
POS. NO.	CO. DE	ORDER NO.	QTY. QNT	SEITEFRAGE	PRESCRIPTION	DESIGNATION	REMERQUE, REMARK, REMARQUE	13 14 15 16
		6045214	1	SCHEMAYLINDER 2 10/	EXTENSION BAR 2 10/	VERIN D'EXTENSION 2 10/	4205.014.02.02.000	
1	D	6036701	1	ZYLINDERROHR	CYLINDER TUBE	TUBO DE VERIN		
2	D	0601027	1	O-RING	O-RING	JOINT ANNULAIRE		
3	C	0609827	1	DRUCKRING	BACK UP RING	RACE DE SUPPORT		
4	D	4016033	1	FÜHRUNGSGRÜBCHEN	GUIDE BUSH	BOUCLE DE GUIDAGE		
5	C	4190110	1	STÜTZRING	U RING	RAVIER RAINDRUC		
6		4520794	1	ZYLINDERNUT	CYLINDER NUT	RACHON DE CYLINDER		
7	D	4190109	1	FÜHRUNGSGRÜBCHEN	GUIDE BUSH	BOUCLE DE GUIDAGE		
8	C	2655950	1	REIBTROMMEL	WIPER SEAL	BOUCLE DE RAPOD		
9	D	0107027	1	VERBINDERPLATTE	CONNECTION PLATE	PLAQUE DE RACCOR		
10		2603274	1	MUTTER M30	NUT M30	BOUCLE M30		
11		6046217	1	KOLBENSTANGE	PISTON ROD	TIGE DE PISTON	MUS. 13-13	
12	D	0102170	1	DICHTUNGSKOLBEN	PACKING SET	JEU D'ETOUPE		
13		4916201	1	DICHTUNGSHÜLSE	PACKING BUSH	BOUCLE DE RAPOD		
14	D	0601030	1	O-RING	O-RING	JOINT ANNULAIRE		
15		4920010	1	KOLBEN	PISTON	PISTON		
16	D	4154052	2	FÜHRUNGSGRÜBCHEN	GUIDE BUSH	BOUCLE DE GUIDAGE		
17	D	5601032	1	REIBTROMMEL	PISTON PACKING	JOINT DE PISTON		
18		4920090	1	STÜTZ-RING	RING 2 PARTS	ANNEAU DE 2 PARTIES		
19	D	6016105	1	TRICHTERSET 10/ 50/	RACKING SET	JEU D'ETOUPE	POS 7-9, 11, 14, 15, 17	

Seeausführung Sea-Equipment Equipements maritime

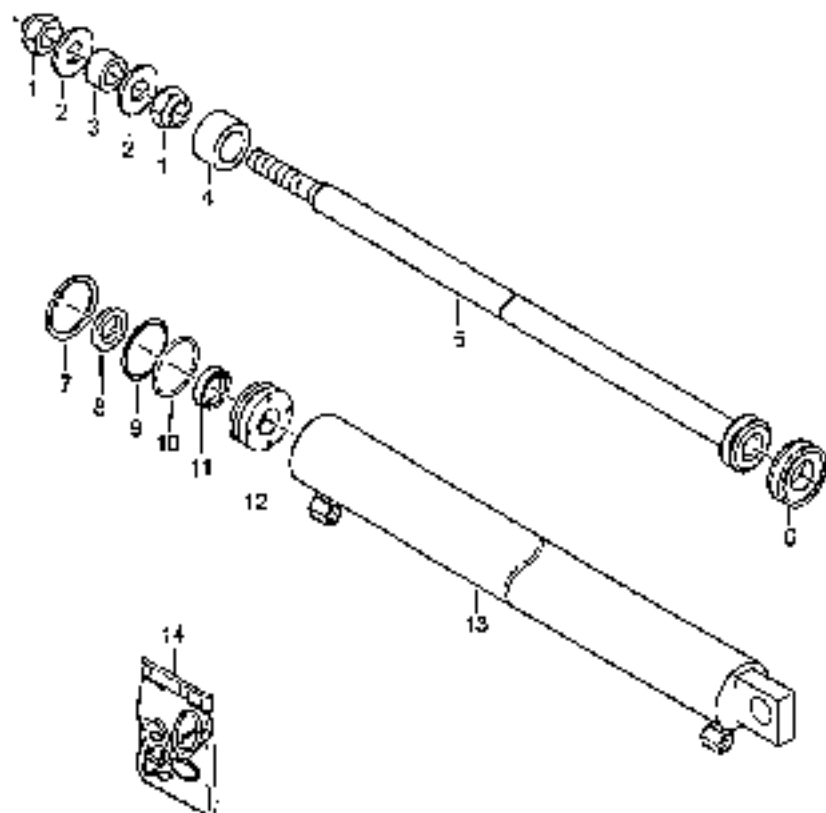


POS NO	LU DE	LAGER NO.	STL QNT	BESCHLUG	DESCRIPTION	DESIGNATION	DEFINITION, REMARQUE, REMARQUE	12. 07. 2004
		6045056	1	SCHMIEZYLINDER 3 70/	EXTENSION BAR 3 70/	VERIN D'EXTENSION 3 70/	POS 1-19	4705 114.63 02.000
1		6015762	1	ZUSATZ N. 1 SKOT T-RIPP	ALLEN HEAVY I-SCREW	VIS A TROU SIX PA I-RIVE		
2		6016747	1	HALTER	HOODER	SUPPORT		
3		6016793	1	ZYLINDERROHR	CYLINDER TUBE	TUYAU DE VERIN		
4		1315957	1	SPALTEINLEI	SNAP RING	ANNEAU DE RETENUE		
5	D	3601347	1	O-RING	O-RING	JOINT ANNULAIRE		
6	D	1499517	1	LAGERUNG	BACK UP RING	BRQUE DE SUPPORT		
7	D	1770332	2	FUEHRUNGSBUCHSE	GUIDE BUSH	DOUILLE DE GUIDAGE		
8	H	2401117	1	LAGERUNG	O-RING	BRQUE ANNULAIRE		
9		4057609	2	ZYLINDERMITTEL	CYLINDER HOE	MANCHON DE CYLINDER		
10	D	1499517	1	LAGERUNG	WIPER SEAL	SCHEIFFE MANCHON		
11		6046054	1	KOLBENSTANGE	PISTON ROD	TIGE DE PISTON		
12	D	6222013	1	O-RING	O-RING	JOINT ANNULAIRE		
13	D	1600930	2	LAGERUNG	BACK UP RING	BRQUE DE SUPPORT		
14		6016751	1	KOLBEN	PISTON	PISTON		
15		6211471	1	GRUNDKORBENSTANGE	CRANKSHAFT FOR 450	MANIVELLE PLEURE 450		
16	H	2401117	2	FUEHRUNGSBUCHSE	GUIDE RING	BRQUE DE GUIDAGE		
17	H	5609232	1	KOLBENMITTELSTANGE	PISTON PACKING	JOINT DE PISTON		
18		1378151	2	SCHEIFFE MITT. 450	CRANKSHAFT SCREW 450	VIS MOTEUR 450		
19		2705904	1	FUEHRUNGSBUCHSE	GUIDE PLATE	PLAQUE DE GUIDAGE		
20	D	6014790	1	DICHTSTANGE 70/ 450	PACKING SET 70/ 450	SET D'ETROUPEGE 70/ 450	POS 5 8,10,12,13,16,17	

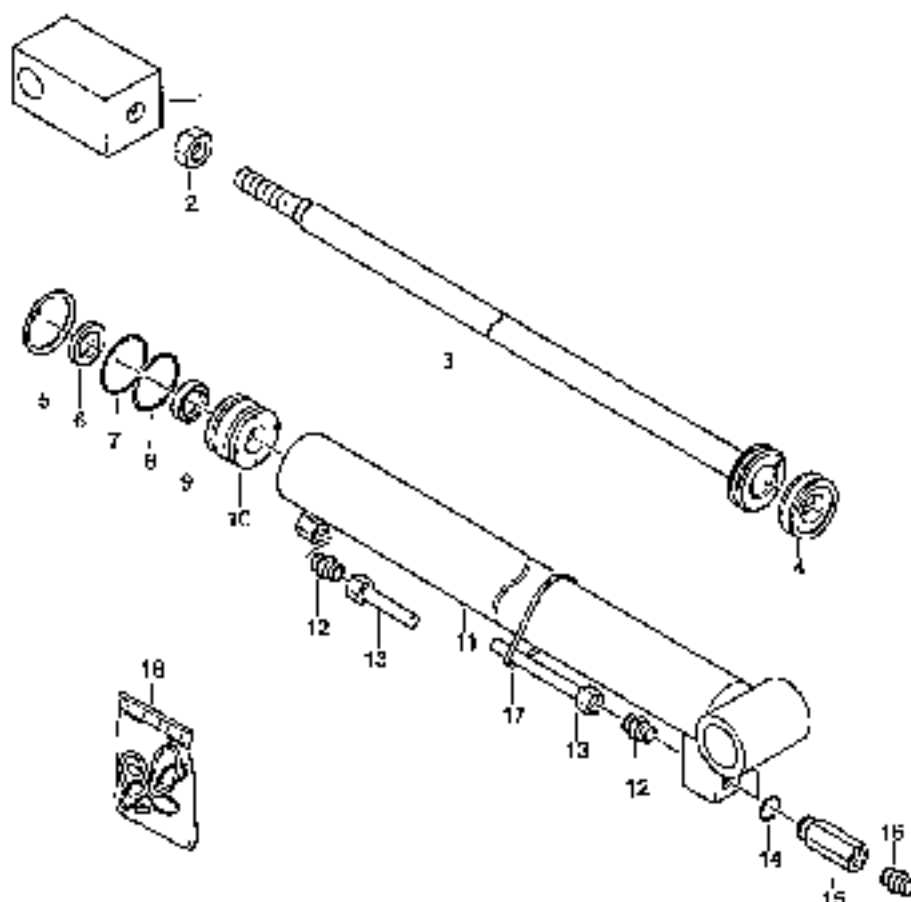
Seeausführung Sea-Equipment Equipement maritime



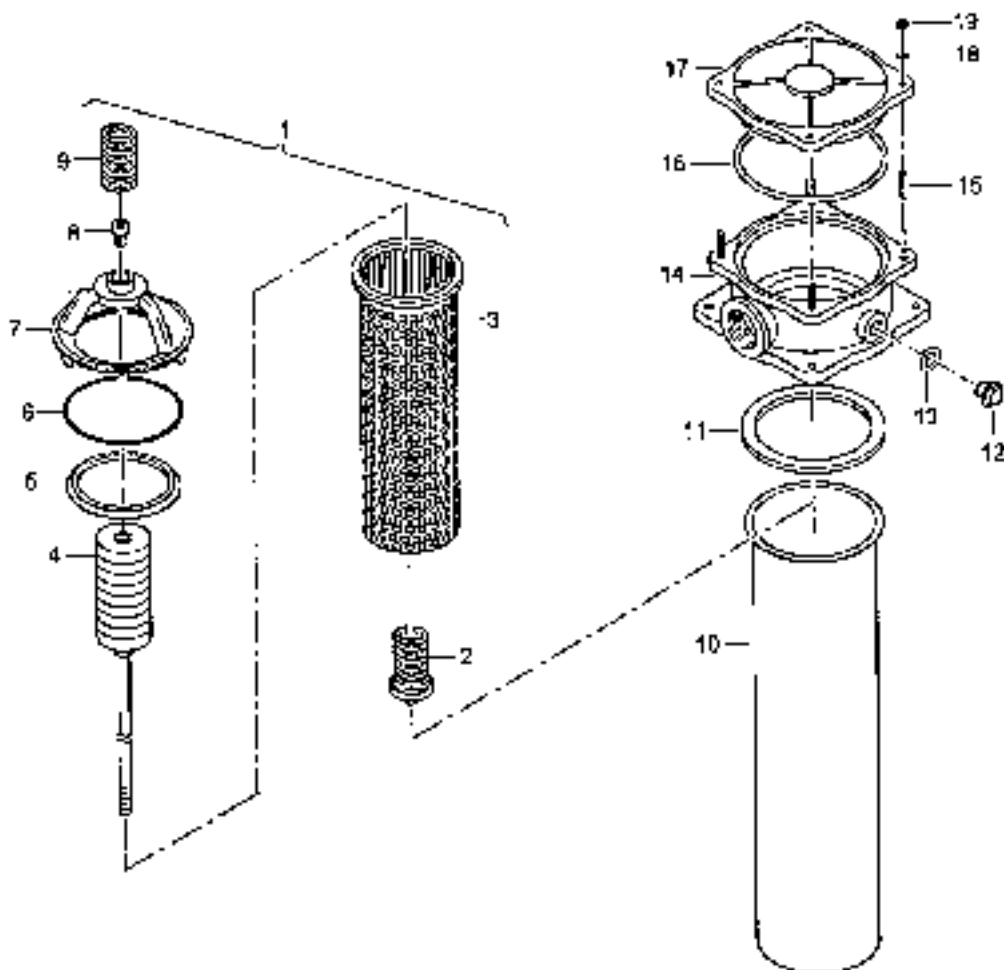
POS. NO.	LU. UB.	UNTEX NO.	MK. BEZEMENUNG UNT.	DESCRIPTION	DESCRIZIONE	REVISIONI, VARIANTI, RIFERENZE	12.07.2004
		6046055	1 SCHMERSYLINDER 4 70/	EXTENSION SEAL 4 70/	VERBIL D' ESTENSIONI 4 70/	POS. 1-19	4565.014 NO.02.0000
1		6016152	1 ZYLINDER M ENKT D-RIEPP	ALLEN SCREW 1-KIOP	VITR A TOGO SIX PA D-RIPE		
2		6016639	1 HALTER	HOLDER	SUPPORTO		
3		6016610	1 ZYLINDERKORPER	FILTRICAL TUBE	TUYAU DE VERIN		
4		1375957	1 SPRENRING	SNAP RING	ANCIPO DE RETENCIO		
5		1681129	1 O-RING	O-RING	JOINT TORILLONE		
6		1695507	1 DACHRING	BACK UP RING	BRQS DE SUPPORT		
7		1770332	2 FUHRUNGSBUCHSE	GUIDE BUSH	BUSHLE DE GUIDAGE		
8		1603552	1 NUTRING	O-RING	BRQS RAINURSE		
9		1626263	1 ZYLINDERMUTTER	CYLINDER NUT	MUTON DE CYLINDRE		
10		1626264	1 ABSTREIFRING	WIPER SEAL	SEGMENT RACIUR		
11		6046054	1 KOLBENSCHABE	PISTON ROD	TIGE DE PISTON		
12		0322043	1 O-RING	O-RING	JOINT ANCELAIS		
13		1680902	2 DACHRING	BACK UP RING	BRQS DE SUPPORT		
14		6016761	1 KOLBEN	PISTON	PISTON		
15		0311471	1 GEMISCHTYP RSC	THREADED PIN AIC	COUPLES FILETSE MIT		
16		2603110	2 FUHRUNGSRING	GUIDE RING	SAGUE DE GUIDAGE		
17		5609232	1 KOLBENDICHTUNG	PISTON PACKING	JOINT DE PISTON		
18		1178461	2 SPAN RSC RSC	THREADED SCREW AIC	VITR MOISE AIC		
19		1705504	1 FUHRUNGSPLATTE	GUIDE PLATE	PLAQUE DE GUIDAGE		
20		6016790	1 DICHTSATZ 70/ 45/	PACKING SET 70/ 45/	SET D' ETANCHES 70/ 45/	POS. 5-8,10,12,13,15,17	



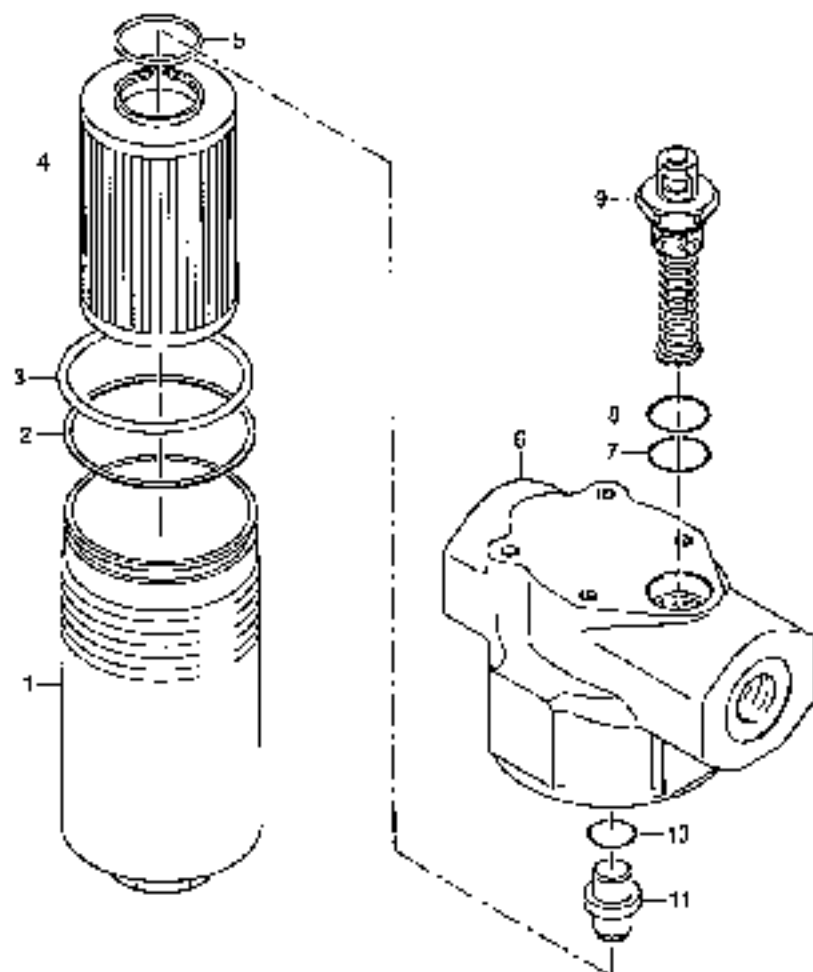
POS. NO.	CO. DE.	ORDER NO.	STR. CNT.	DESKRIPTION	DESCRIPTION	DESIGNATION	REMARKS, REMARK, REMARQUE	07.05.2003
		NR00550	1	ZYLINDERHAUPT 25/1550	SAE 040/ 25/1550	HYDRU HAUT 25/1550	RTS.1-11	
1		1007169	2	SEILSCHNITTEND RIG	LIFT LDC	SCROU 5 SIX PANS RIG		
2		0891032	2	SCHLEIENS A3C	LASK A3C	BISSQUE A3C		
3		0704166	1	BUCHSE	USH	BOULE		
4		0043559	1	HEBEBEWEINUNG 25/10	LIFTING LINK	LIANTE DE LEVEE		
5		3024664	1	KOLBENSTANGE	PISTON ROD	TIGE DE PISTON		
6	□	3479670	1	COMPACT-KOLBENPACKUNG	COMPACT PISTON PACK	JOINT DE PISTON COMPACT		
7		1145791	1	SICHERUNGSKONE 400	CIRCLIP TONE 400	CIRCLIPS CONE 400		
8	□	1634031	1	ABSTIMMSTREIFEN	WIPER SPAC.	SPACIOT RAPEUR		
9	□	0324660	1	BACKRING	BACK OF RING	RACUE DE SUPPORT		
10	□	0254659	1	O-RING	O-RING	JOINT ANNULAIRE		
11	□	0650697	1	WETRIEPE	O-RING	BOUCLE RAPEUR		
12		0794351	1	FUEHRUNGSBUCHSE	GUIDE BUSH	BOULLE DE GUIDAGE		
13		0259634	1	ZYLINDERHAUPT	CYLINDER BORE	TIGER DE VEIN		
14	□	3004871	1	DICHTSATZ 40/ 25	PACK SET 40/ 25	JEU D'ETOUPEGE 40/ 25	ROS.7.9-11.12	



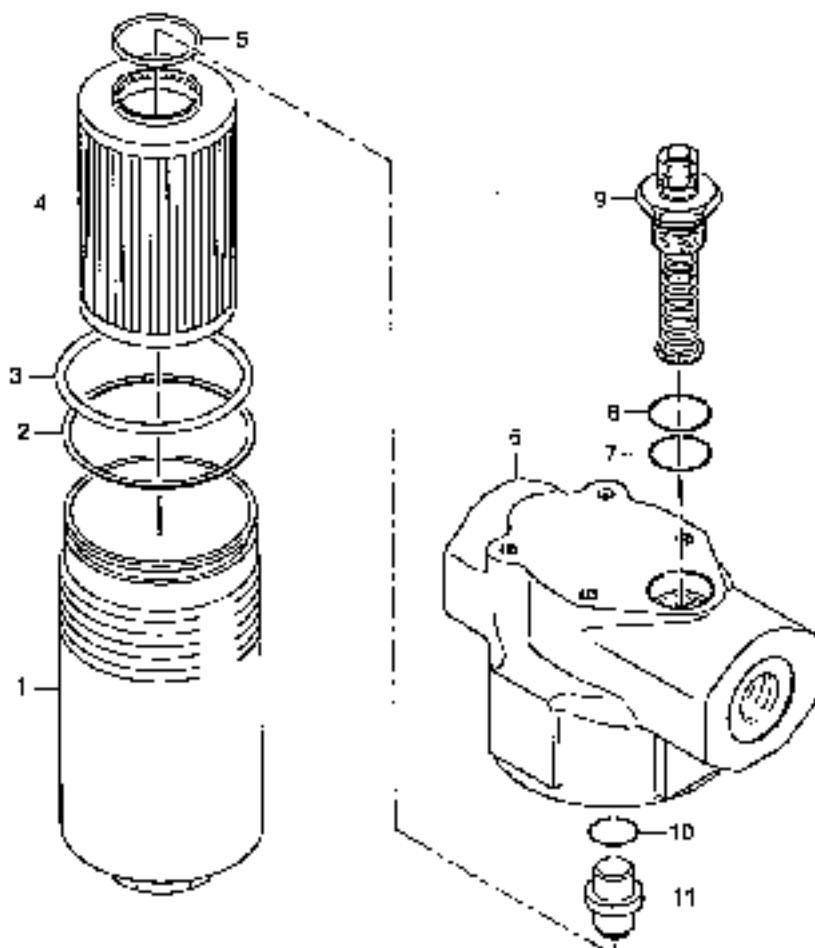
POS. NO.	CD. DE	ORDEN NO.	STK. (CMT)	DESCRIPCIÓN	DESCRIPTION	DESIGNATION	REMARKS, REMARCS, REMARQUES	05.03 2003
		4140414	1	VALVENDIENSTAD 25/1950	VALVE GEAR 25/1950	VALVE GEAR 25/1950	POS 1-17	4203.014.31.01
1		4050035	1	ABSTREIFENKREUZ	PISTON RING HEAD	TELE DE TIGE DE PISTON		
2		1307345	1	BELEGSTANGE MIT AXC	MIT AXC	BOUCHE A SIX DENTS AXC		
3		1004384	1	KOLBENSTANGE	PISTON ROD	TIGE DE PISTON		
4	D	3419670	1	COMP-KOLBENRINGKREUZ	COMPACT PISTON RING	JOINT DE PISTON COMPACT		
5		1145751	1	SICHERHEITS KÖNIG 400	CIRCULAR STOP 400	CLIQUEUR STOP 400		
5	D	1442011	1	ABSTREIFERING	WIPER SEAL	SEGMENT PISTON		
7	D	0304666	1	BACKRING	BACK OF RING	BOUCHE DE SUIVANT		
8	D	0504625	1	O-RING	O-RING	JOINT O-RING		
9	D	2356657	1	U-RING	U-RING	BOUCHE RADIÉES		
10		0754754	1	FÜHRUNGSEINLESE	GUIDE RING	BOUCHE DE GUIDAGE		
11		4140124	1	ZYLINDERROHR	CYLINDER TUBE	TUBAU DE MOTEUR		
12		1559550	2	VERSCHEIBUNG AXC	COUPLER AXC	RACCORD AXC		
13		4141478	1	OELL	OIL LINE	CONDUITE D'HUILE		
14	D	4503030	2	DICHTUNG	PACKING	JOINT		
15		0950051	2	VERLÄNGERUNG 16/20 SC	EXTENSION 16/20 SC	RACCORD 16/20 SC		
16		1559551	2	VERSCHEIBUNG AXC	COUPLER AXC	RACCORD AXC		
17		0445506	1	SCHEDEL	CLIP	COUVERCLE		
18	D	6004013	1	DICHTUNG 40/ 35	PACK SET 40/ 35	JOINT D'ÉTANCHÉITÉ 40/ 35	POS 1, 2-8	



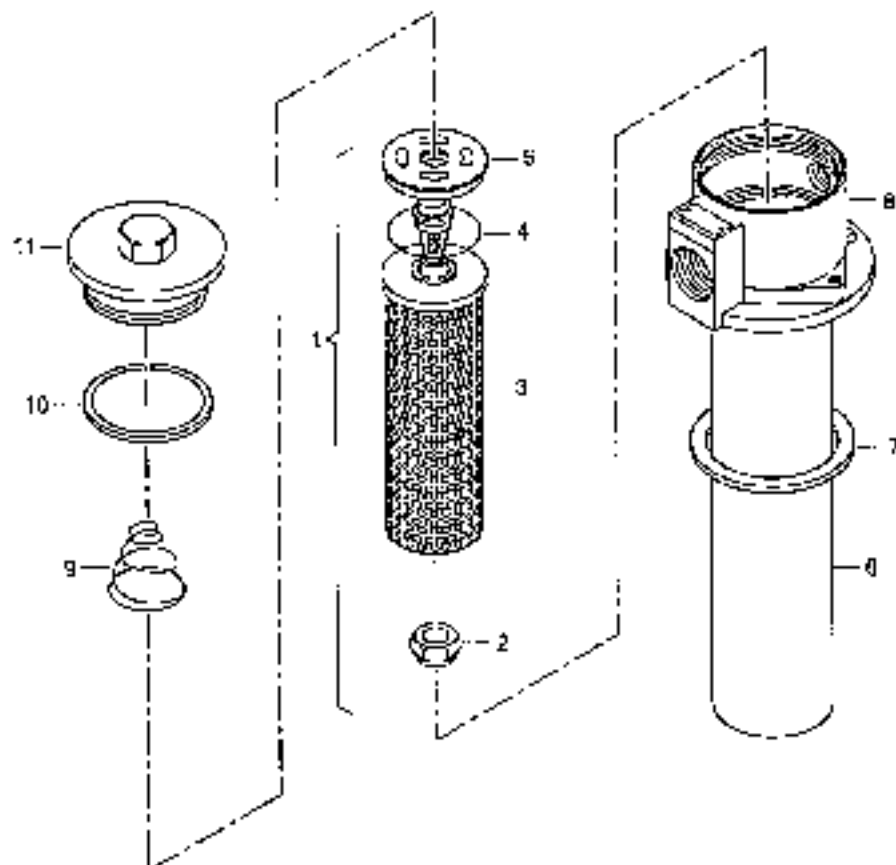
POS. NO.	CD DE	Quantité NO.	UNIT. QNT.	REVISIONS	DESCRIPTION	DESTINATION	RECHANGÉ, REPARÉ, REMARQUE	28.04.2003
		3430444	1		RECHANGÉ FILTRE AIR	FILTRE DE RETOUR AIR	POS 1-19	107-1-125-01-050 10
1		3504045	1		STRAYER V. AIR	TRIERE VIEUX AIR	POS. 1-9	
2		1306220	1		FEDERPAKET	SPRING UNIT		
J		4553916	1		FILTREZUSATZ	FILTER ELEMENT		
1		1607770	1		WAGNETSNEULE	WAGNET COLUMN		
5	b	2478920	1		LECHUNG	GASKET		
6	D	0443721	1		O RING	O RING		
7		7681377	1		STRAYER HOLDER	STRAYER HOLDER		
5		1306276	1		WASHER X. NUT A3C	WASHER X. NUT A3C		
9		1005198	1		FRUCKFEDER	COMPRESSION SPRING		
10		1607505	1		ANSLUSSFITTING	TUBE		
11	D	1084320	1		OCHTING	GASKET		
12		0501275	1		VERSCHLUSSEHR A3C	PLUG A3C		
13	D	0321770	1		LOST RING U	LOST RING U		
14		7673702	1		FRAMTIER	STRAINER		
15		2674713	4		SCHEIBEN A3C	SPW A3C		
16	D	2681507	1		O-RING	O-RING		
17		5681827	1		DECKEL	COVER		
18		0831043	4		SCHNEIBE A3C	DISK A3C		
19		0831173	4		SECHSSEITIG A3C	NUT A3C		



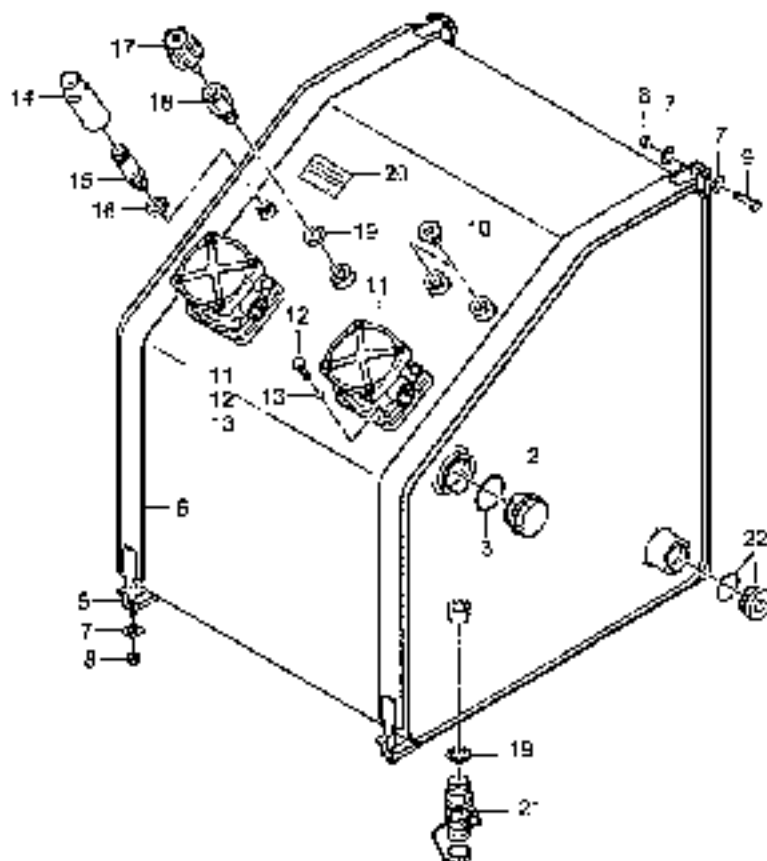
POS. NO.	DR.	ORDRE NO.	SYM. QTY	REMARKS	DESCRIPTION	DESCRIPTION	CONTENUITS REQUIS TECHNIQUE	11.04.2005
		5635669	1	DRUCKFILTER	PRESSURE FILTER	FILTRE-PRESSE	POS-1-11	2740-9K35-0L324
1		5651767	1	FILTERHAUBE	FILTER HOUSING	CARTE DE FILTRE		
2	D	5661779	1	BACKRING	BACK UP RING	BAGNE DE SUPPORT		
3	D	0423095	1	O-RING	O-RING	JOINT ANNULAIRE		
4	V	5636833	1	FILTERELEMENT 1CMV	FILTER ELEMENT 1CMV	ELEMENT FILTRANT 1CMV		
5	D	1357497	1	O-RING	O-RING	JOINT ANNULAIRE		
6		5651741	1	FILTERHEAD	FILTER HEAD	TETE DE FILTRE	POS 6.10 11	
7	L	0656151	1	O-RING	O-RING	JOINT ANNULAIRE		
8	T	5661716	1	BACKUPRING	BACK UP RING	BAGNE DE SUPPORT		
9		5661725	1	INDICATOR	INDICATOR	INDICATEUR	POS. 1-9	
10	L	0451107	1	O-RING	O-RING	JOINT ANNULAIRE		
11		5661150	1	LEVER-ELEMENT	LEVER ELEMENT	LEVIER ELEMENT		



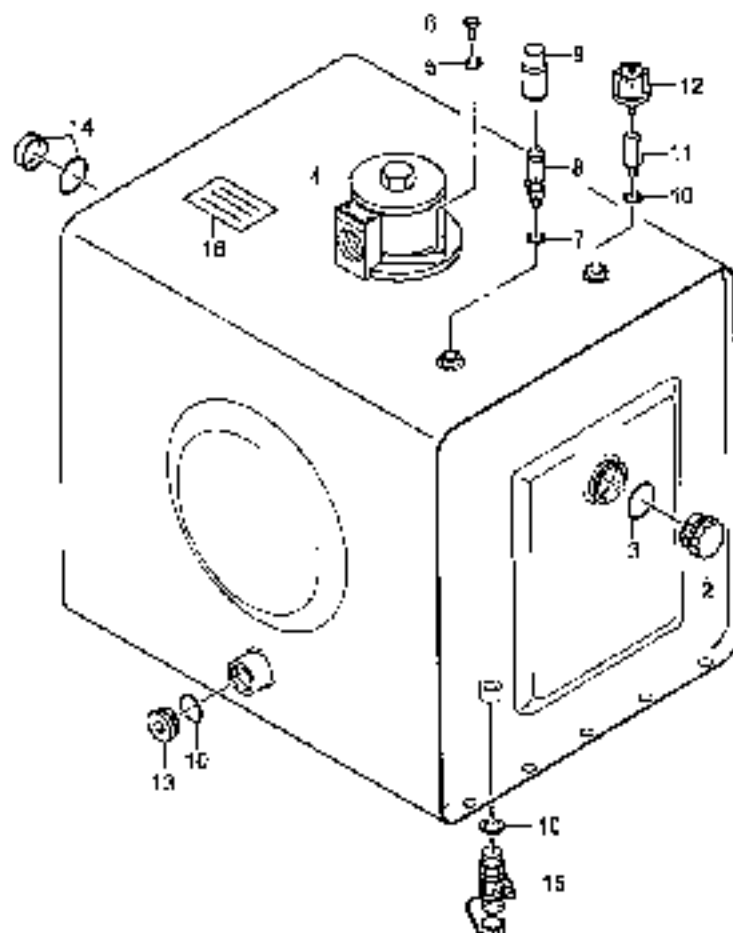
POS. NO.	CO. NO.	ORDER NO.	QTY. QNT.	BESTANDSNAME	DESCRIPTION	DESIGNATION	KOMMENTAR, REMARK, REMARQUE	14.06.2009
		5605650	1	DRUCKFILTER	PRESSURE FILTER	FILTRE-PRESSE	POS. 1-11	374A-9r125-BL172
1		5661830	1	FILTERLOCKER	FILTER HOUSING	CARTE DE FILTRE		
2	D	5661770	1	BACKRING	BACK UP RING	BOUCLE DE SUSPENSION		
3	T	0457100	1	G-RING	G-RING	JOINT ANNULAIRE		
4	V	5665522	1	FILTREREINIGER	FILTER ELEMENT	ELEMENT FILTRANT		
5	T	1457117	1	G-RING	G-RING	JOINT ANNULAIRE		
6		5661827	1	FILTERHEAD	FILTER HEAD	DETE DE FILTRE	POS. 6,10,11	
7	D	0856151	1	G-RING	G-RING	JOINT ANNULAIRE		
8	D	5661736	1	BACKRING	BACK UP RING	BOUCLE DE SUSPENSION		
9		5665725	1	INDICATOR	INDICATOR	INDICATEUR	POS. 7-9	
10	D	0457107	1	G-RING	G-RING	JOINT ANNULAIRE		
11		5661754	1	ELEMENT-DIFFERENT	FILTER ELEMENT	ELEMENT		



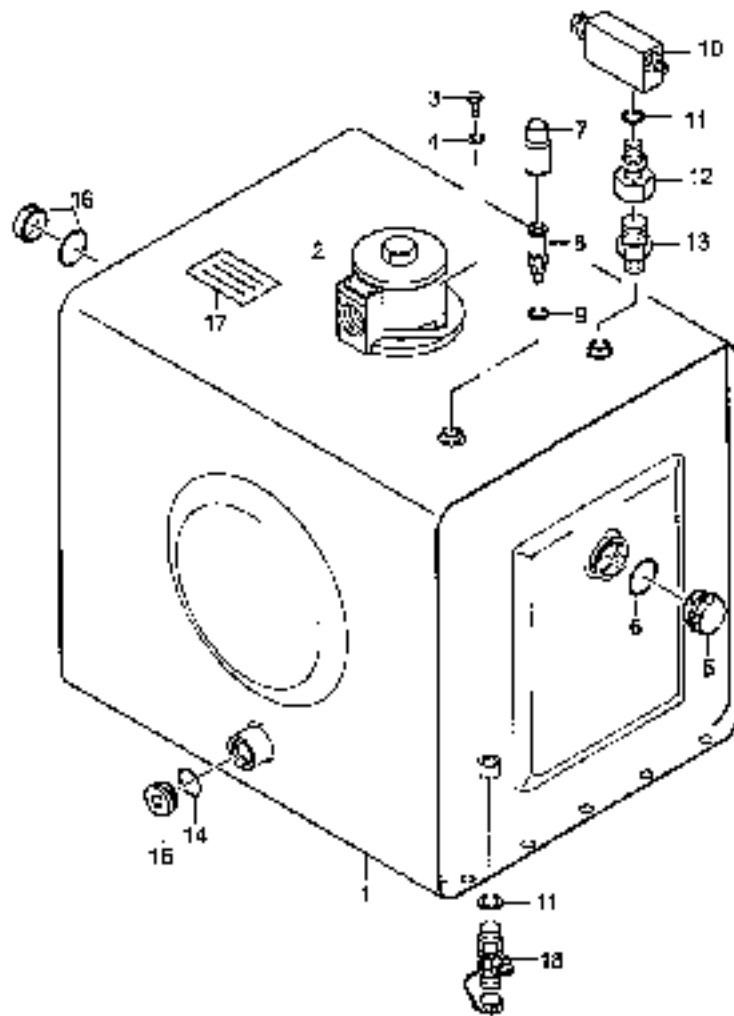
POS. NO. NO. DC	ORDEE HG	STK QNT	BENEFICIAIRE	DESCRIPTION	DESIGNATION	REMARQUES, REMARQUES	21.06.2005
	1600568	1	OLEOFILTRE	OIL FILTER	FILTRE A HUILE	POS. 1-11	REMARKS, REMARQUES
1	1600635	1	ELEMENT	INSET	ELEMENT	POS. 3-5	
2	0300100	1	STRECKKANTER RING	NET RING	BOUCHE A SIX PANS ABL		
3	1600519	1	FILTREREINEHAUT	FILTER ELEMENT	ELEMENT FISTRANT		
4	0300100	1	O-RING	O-RING	JOINT ANNULAIRE		
5	1611561	1	VERBODERHOOFD	VALVE SUPPORT	SUPPORT DE SOUPAPE		
6	0315742	1	AUSGEHANGELBOHR	JACKETED BARREL	TUBE ENJOINTURE		
7	0310555	1	ROSTREIF	BASKET	RESEAU		
8	1611050	1	FILTRERHAUPT	FILTER HEAD	TELE DE FILTRE		
9	0310555	1	DRUCKRING	COMPRESSION SPRING	RESSORT A COMPRESSION		
10	0310555	1	DICHTRING	GASKET	JOINT		
11	1316654	1	VERSCHLUSSER	PLUG	BOUCHE		



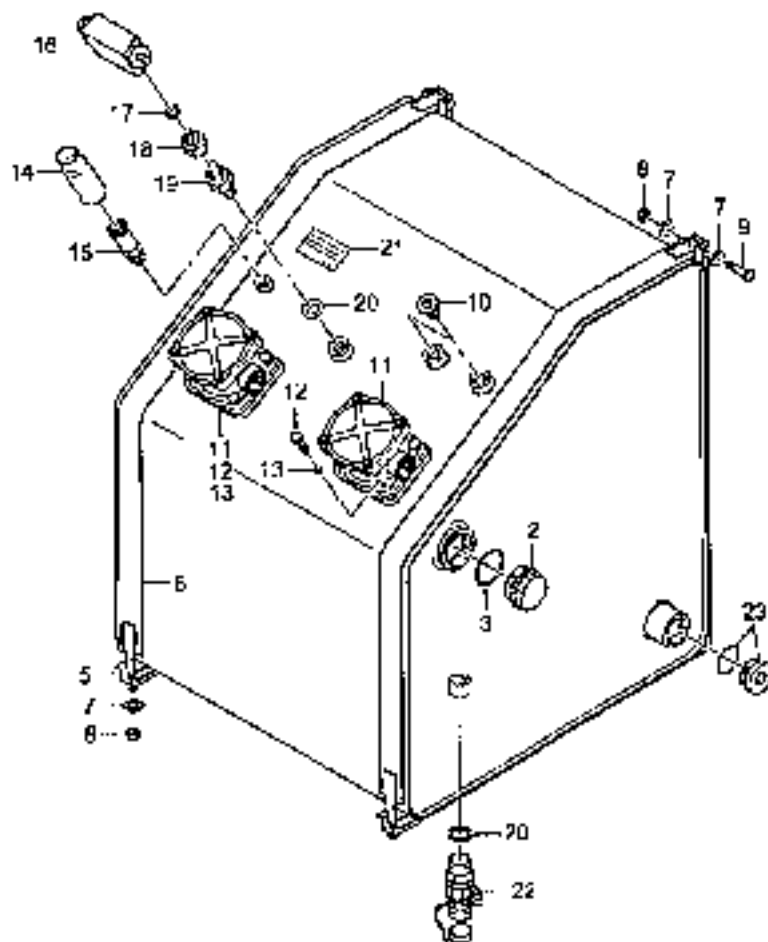
POS NO	CO DE	ORDER NO.	QTY	BEZEICHNUNG	BESCHREIBUNG	REMARKS	REMARKS, REMARQUE	09.12.1001
		4119655	1	DECKEL N N-VENT MHR	DEL TANK N ANTI-CAV	RES JUILLE AV BOUT A-CAN	PSE 1-21	1/14
1		6006719	1	BEGLASGLAS	SIGHT GLASS	VERRE		
2	D	1665670	1	O-RING	O-RING	JOINT METALRE		
3		4657218	2	BRACKET	BRACKET	COUSOLE		
4		4657249	2	STRAP	STRAP	BANDE DE SERVOIS		
5		0891054	1	BOHRF. 6x7	DRR 6x7	BOURIC 6x7		
6		6527297	4	WASHER	WASHER	BOURU A SIX PASSE 6x7		
7		1394121	2	SECHSSEHR 6x7	SOET 6x7	VIS A TETE SIX PASSE 6x7		
8		1545075	2	VERSCHLUSSEHR 6x7	PLUG 6x7	BOURON 6x7		
9		11	2	RUECKLAUFILTER 6x7	RETURN FILTER 6x7	FILTRE DE RETOUR 6x7	INF.FIG.SEM-110-021-00.0	1/003
10		12	3	SECHSSEHR 6x7	SOET 6x7	VIS A TETE SIX PASSE 6x7		
11	D	1615076	3	SEHRER SEHRER	LOCK WASHER	BOURON		
12		14	1	ABDRUCKER	COVER CAP	EQUIPE DE ELUVENTUE		
13		15	1	DRUCKERSEHRER 6x7	PRESS LIMIT VALVE	SCURAPE LIMIT PRESION	0,0000	
14	D	0303755	1	DRUCKER 6x7	GASKET 6x7	BOURU 6x7		
15		17	1	DRUCKER	AIR FILTER	FILTRE A AIR		
16		18	1	DRUCKER	ANTI-CAVITATION VALVE	SCURAPE ANTI-CAVITATION		
17	D	0302641	2	DRUCKER 6x7	GASKET 6x7	BOURU 6x7		
18		20	1	DRUCKER 6x7	LABEL ANT VENT HERE	TROUS A DRV ANT VENT ICI		
19		21	1	DRUCKER 6x7	TANK VALVE	SEULE DE BOURON		
20		22	1	DRUCKER 6x7	DRV. HOULT. ATTACHE.	BOURON DE HOULTAGE HYDR.	INF.FIG.PLAN.000.118.00.0	1/003



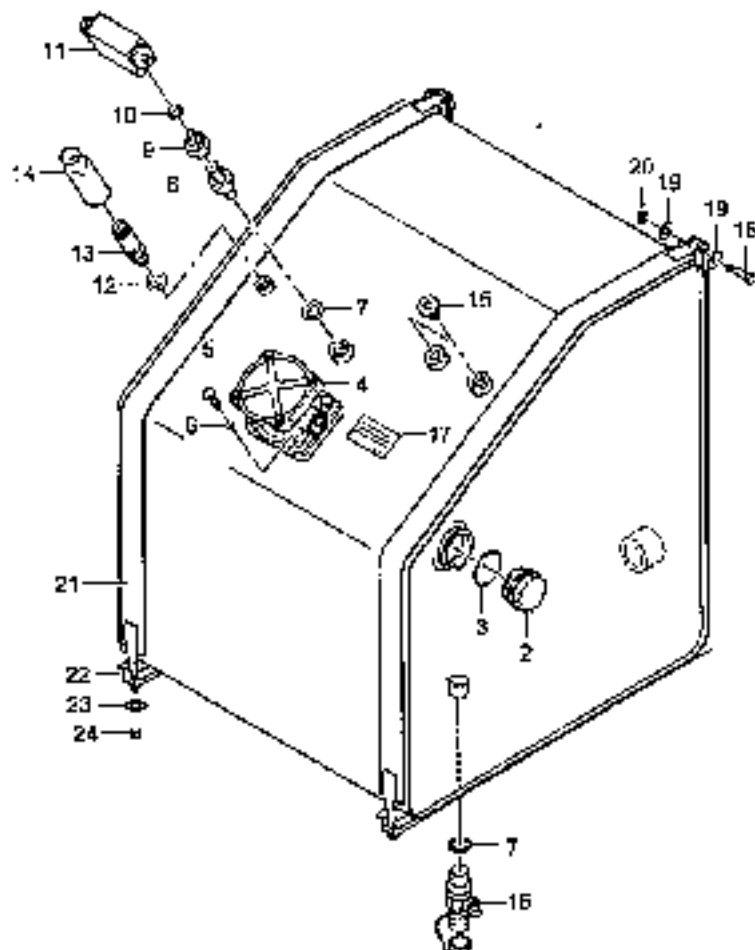
POS. NO.	QU. DE	UNDES. NO.	QNT.	DESCRIPTION	DESIGNATION	RECHERCHES, REMARQUES, REMARQUE	BY 17 0014
		002444	1	DELMER H N-VENT 1005	OIL TANK H ANTI-DRIP	NEE HUILE NV DEPT 2-CAN	209.2-16 56L 4005 036.01.03
2		606474	1	DELSCHGLAS	SIGHT GLASS	VUZEGL	
3	D	3665675	1	O-RING	O RING	JOINT JOINTAIRE	
4			1	DELFILZER	OIL FILTER	FILTRE A HUILE	TAP PIC PLAN.110.026.04.0.4002
5	V	1619676	3	SCHLUSSEL SICHERUNG	LOCK WASHER	SECHEILLE	
6		0890276	3	SCHLUSSEL ABC	BOLT ABC	VIS A TETE 504 ERDF AVT	
7	D	0302709	3	DICHTRING A	GASKET A	JOINT A	
8		1672666	3	DRUCKDRUCKKURZLEIST	PIESE LIGHT VALVE	VALVE A HAUTE PRESSION	0,7 BAR
9		3663583	3	ABDECKLAPPE	COVER LID	COFFRE DE COUVERTURE	
10	D	0302667	4	DICHTRING A	GASKET A	JOINT A	
11		1431516	1	NACHSCHWEMMSTUPE	ANTI-CONTAMIN VALVE	VALVE ANTI-CONTAMINATION	
12		6046274	1	LUFTFILTER	AIR FILTER	FILTRE A AIR	
13		1619965	1	VERSCHLUSSELEMENT ABC	SEAL ABC	BOUCHON ABC	
14		1611131	1	STOPFEN H DICHTUNG	PACK W PACKING	BOUCHON AV ETHERPRE	
15		6041760	1	TANKABLAUSSCHWELFEL	TANK VALVE	VALVE DE DECHARGE	
16		2569185	1	DRUCKER ANZEIGEN	LABEL ANT VENT HERE	IMAGE A USE ANT VENT IC1	



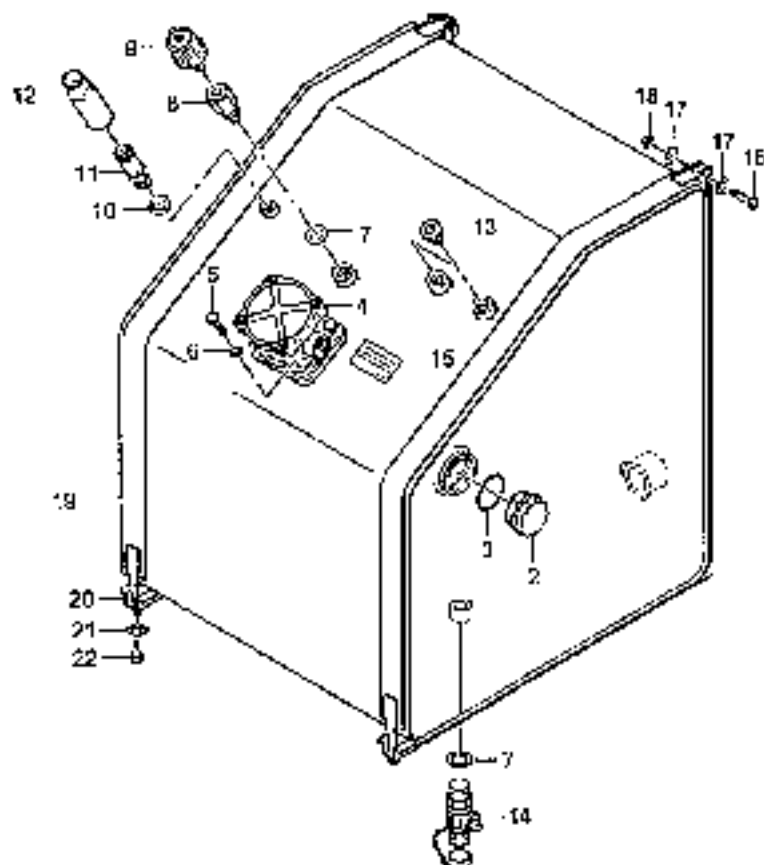
POS. NO.	CO. NR.	ORDER NO.	STK. QTY.	REMARKS	DESCRIPTION	DESIGNATION	QUANTITE REMARQUE	REMARQUE	12.03.2003
		5321271	1		SELBER AUTOM. KAFFEE. OTF. TRINK MIT TA. WERT	KES. MAISE. GOLF. D'ACH. AUT.	POS.1-18	54L	4005.016.05.
1		0024543	1		GELEHAELETER	GIL. TRINK	RESEMIER A. HOLE		
2			1		GELEFILTET	GIL. FALUSE	FILTRE A. HOLE		
3		0205235	1		GELEKREK. AIC	BOLT AIC	VIS A. TETE. SIX. TRACS. AIC		CAF. FOG. PLAIN 110 025.01 4002
4	V	2419070	1		SCHLÖSS. SICHERUNG	LOCK. WÄHNER	ROFELLE		
5		6006719	1		GELEKREK. AIC	BOLT. TRASS	VIS. AIC		
6	=	1665618	1		O-RING	O-RING	JOINT. ASSURANCE		
7		1653793	1		ABDECKKAPPE	COVER. CAP	COIFFE. DE. COUVERTURE		
8		1672656	1		DRUCKMESSZÜGEN	PIECE. SONT. VALVE	SOUPAPE. LECT. PRESSION	0,7 BAR	
9	D	0303794	1		DICHTUNG A	GASKET. A	JOINT. A		
10		4605541	1		VERKLEINERVENTIL	PIECE. PETIT. VALVE	SOUP. DE. PETIT. PRESS	0,1/0,5 BAR	
11	D	0303657	2		DICHTUNG A	GASKET. A	JOINT. A		
12		0547400	1		REDUZIERST. PEIN. 20	RED. PIECE. PEIN. 20	PIECE. DE. REDUCTION. PEIN. 20		
13		0851576	1		VERSCHLEUBUNG AIC	COUPLING. AIC	ARROU. AIC		
14	D	0303794	1		DICHTUNG A	GASKET. A	JOINT. A		
15		1628965	1		VERSCHLÜSSEL AIC	PIECE. AIC	ARROU. AIC		
16		1614132	1		STOPFEN. K. DICHTUNG	PLUG. K. PACKING	BOUCHE. K. ETROUPE		
17		2618965	1		ABDECK. KAFFEE. TRINK	LABEL. AUT. VENT. HERB	INSTR. A. PET. AUT. VENT. ICE		
18		6041750	1		TRINKWERTVENTIL	TRINK. VALVE	SOUC. DE. SOUPAPE		



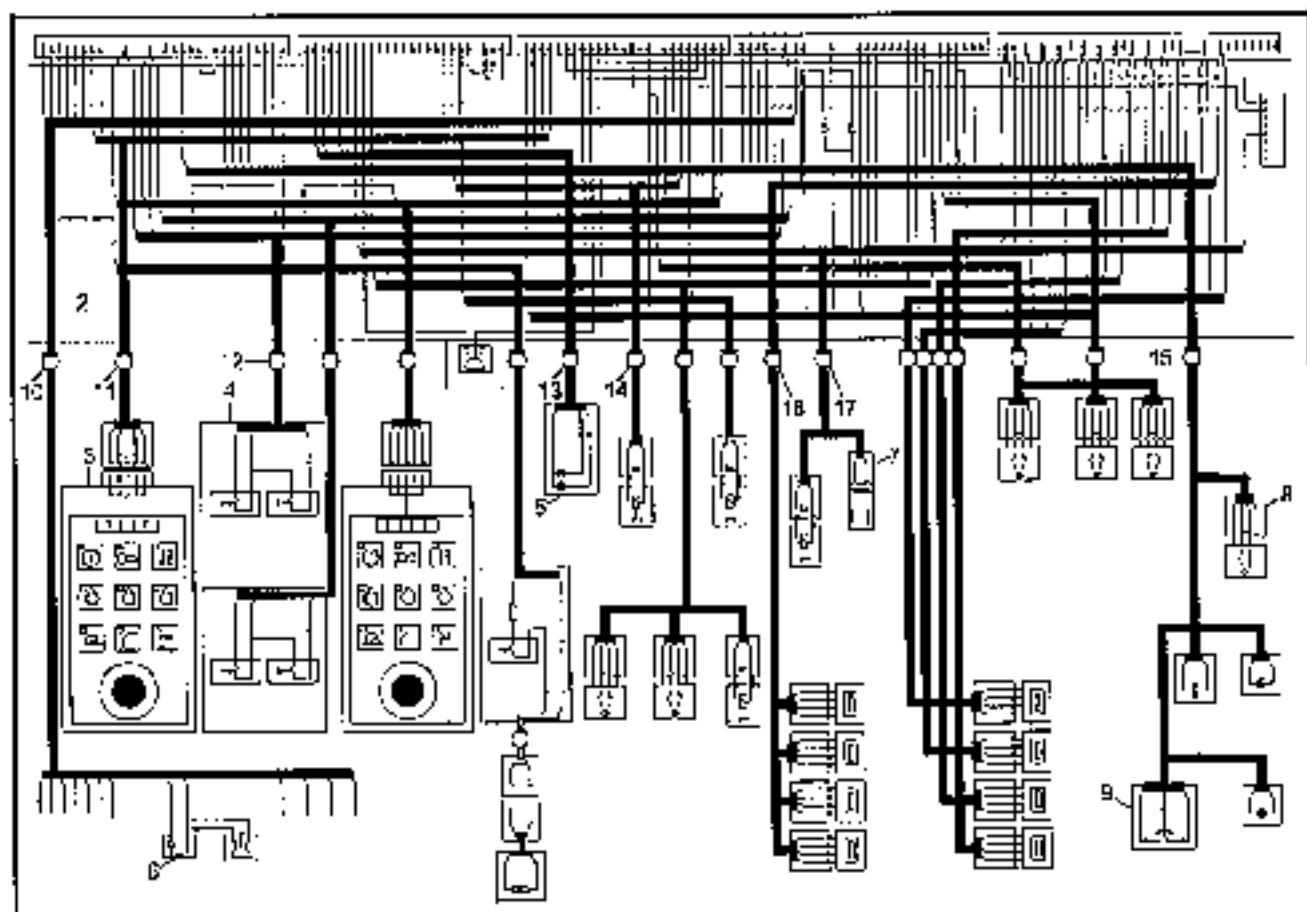
POS. NO.	CO. DS.	ORDER NO.	SYM. ORT.	BEZUGSNUMM.	DESCRIPTION	DESIGNATION	REMARKS, PARTS, REPLACES	22.05.2000
		4100015	1	GEISLER AUTOM. TANKZUG OIL TANK W/TA. VENT. VAL. INSIDE BODY D'ACR. AUT.			POS. 1-23	1791
2		6006739	1	GELESCHAUGLAS	SIGHT GLASS	VOYANT		
3	D	1865410	1	D-STREIFEN	O-RING	JOINT O-RING		
5		4657238	2	KONSOLE	BRACKET	CONSULE		
6		4647744	1	SPANNBAND	BUCKLE	BOUTE DE SERRAGE		
7		3091354	4	SCHIEBE AHC	SLIDE AHC	DISQUE AHC		
8		3527297	4	SECHS-KANTIG AHC	NUT AHC	ECROU A SIX FACES AHC		
9		1594121	1	SECHSKANTIG AHC	BOLT AHC	VIS A TETE SIX FACES AHC		
10		1309275	2	VERSCHLUSSELEMENT AHC	PLUG AHC	BOUCHON AHC		
11			2	RUECKLAUFFILTER AHC	RETURN FILTER AHC	FILTRE DE RETOUR AHC	SAP. FIG. PLAN. 110 374.001... 5005	
12		0041216	8	SECHSKANTIG AHC	BOLT AHC	VIS A TETE SIX FACES AHC		
13	V	1619075	8	SCHNORR SICHERUNG	LOCK WASHER	NOUVEAU		
14		3654441	1	ABDECKKAPPE	COVER CAP	COIFFE DE COUVERTURE		
15		3612665	1	WILKENSCHREIBENWERT	PRESS LIMIT VALVE	SOUPAPE LIMITE PRESSION	0,6BAR	
16		0435944	1	BRUECKENUMWERTZEL	PRESS REDUC VALVE	SOUP. DE REDUCT. PRESS.	0,2/0,5BAR	
17	B	0307657	1	DICHTRING A	GASKET A	JOINT A		
18		0347136	1	HEFESTREIFEN FR/26 NO	RIB PLATE FR/26 NO	PIECE DE REJOINT FR/26 NO		
19		0699476	1	VERSCHRAUBUNG AHC	COMPLING AHC	RAPPORT AHC		
20	D	0102641	2	DICHTRING A	GASKET A	JOINT A		
21		2569155	1	ABDECKUNG ALUMI. FLECH	LARGE TOP VENT. FREQ.	PLAGE A DEC. AHC VENT. AHC		
22		0341790	1	TANKZUGSVENTIL	TANK VALVE	SOUP. DE SOUPAPE		
23	*		1/8	KONTAKTLEISTEN-IPFEN.	INTR. CONTACTS ATTACHES	ACCESS. DE MONTAGE INTER.	SAP. FIG. PLAN. 000 156.00... 5005	



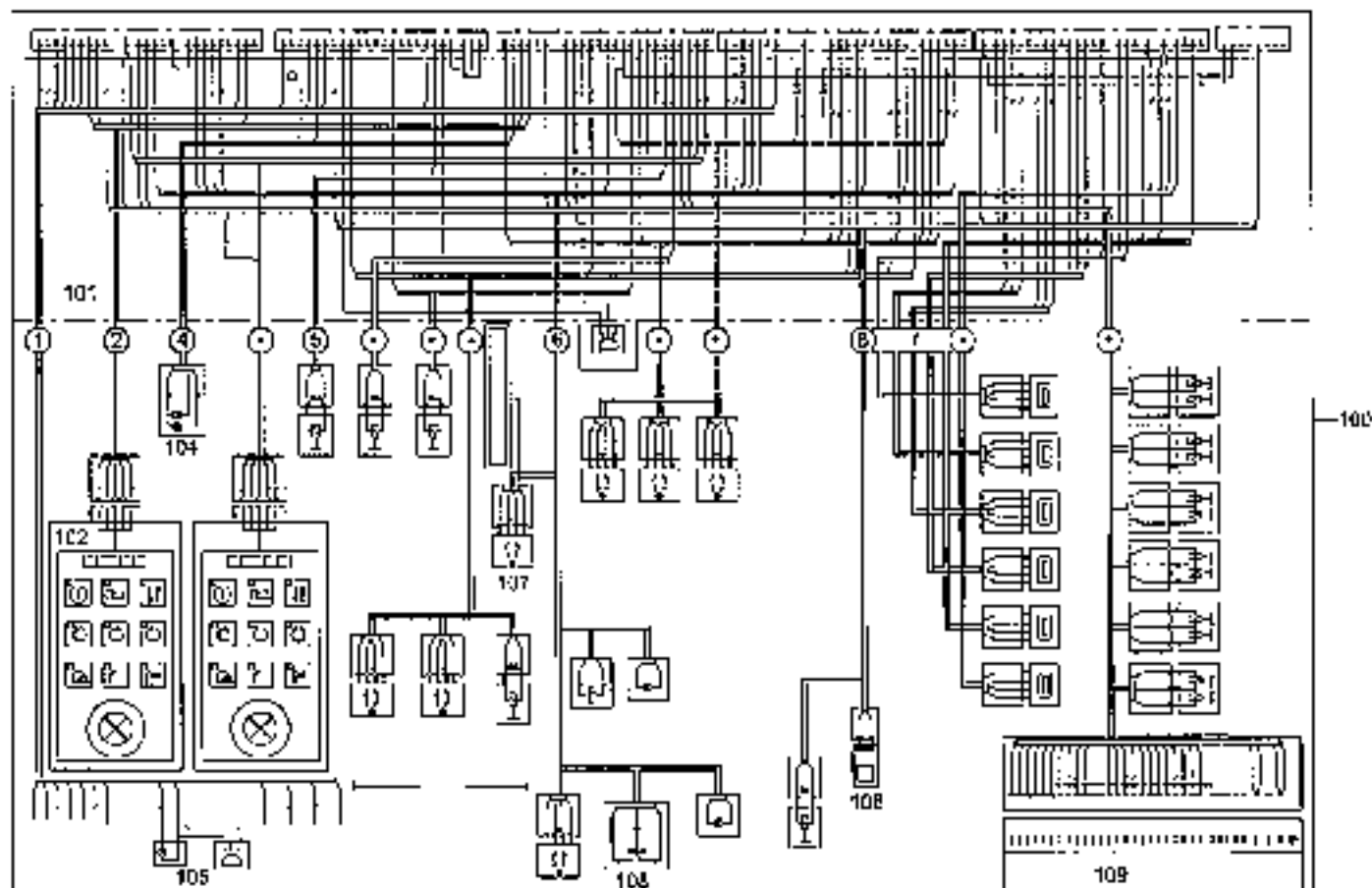
POS NO	DO DE	ORDER NO	STK OUT	BENENNUNG	DESCRIPTION	DESIGNATION	REMARQUE-C. REMARK, REMARQUE	28.08.2003
		4183556	1	GEHÄUSE MIT DEM GANZEN DEL. TRÄGER AUF EIN VERZ.	RES. HELM CASE WITH DEL. TR. CARRIER	BOÎTE À VISER AVEC FILTRE A BRUIE	FIG. 1-24	1000. 4505.015 15.00
2		6003129	1	GLASBRÜCKENGLAS	GLASS BRIDGE	VOYANT		
3	U	3665878	1	U RING	U RING	JOINT ANNULAIRE		
4			1	ÖLFILTER	OIL FILTER	FILTRE A BRUIE		TAF. FIG. PEPH.110.025.06.0. 5005
5		0891236	4	SECHSSEITIGER A3C	BOLT A3C	VIS A VISER SIX CÔTÉS A3C		
6	V	1619076	4	SCHNAPPSICHERUNG	LOCK WASHERS	BOUCLES		
7	D	0302641	2	DICHTSTREIFEN A	GASKETS A	JOINT A		
8		1635475	1	VERSCHRAUBUNG A3C	CONUING A3C	BARCOURD A3C		
9		0541480	1	REGULIERBARE VERZ. MIT	REG. BRIDGE BRACK. WITH	PISTON DE BRUIE BRUIE A3C		
10	D	0327657	1	DICHTUNG A	GASKET A	JOINT A		
11		4625841	1	DRUCKREDUZIERVENTIL	PRESS. REDUC. VALVE	SOUP DE REDUCT. PRESS.		
12	D	0323799	1	DICHTUNG A	GASKET A	JOINT A		
13		1617866	1	DRUCKREDUZIERVENTIL	PRESS. LIMIT VALVE	RETRAPP. LIMITE. PRESSION		
14		3653583	1	ABDECKUNG	COVER CAP	COUVERTE DE L'ALVERTURE		
15		1408775	2	VERSCHLIESSEFF A3C	FLUG A3C	BOUCLES A3C		
16		0011790	1	TANKABLASSENTIL	TANK VALVE	SECS DE SOUTAGE		
17		3659865	1	ABLASSE AUF VERZ. TRÄGER	BRACK. AUF VERZ. TRÄGER	BRACK. A BRUIE TR. TR. A3C		
18		1194121	1	SECHSSEITIGER A3C	BOLT A3C	VIS A VISER SIX CÔTÉS A3C		
19		0323054	4	SECHSSEITIGER A3C	DISK A3C	DISQUE A3C		
20		0177787	4	SECHSSEITIGER A3C	NUT A3C	ORFÈVRE A SIX CÔTÉS A3C		
21		4557015	2	SPANNBAND	STRAP	BRACE DE SERRAGE		
22		1557327	2	KONSOLE	BRACKET	CONSOLE		
23		4540211	2	SECHSSEITIGER A3C	DISK A3C	DISQUE A3C		
24		1150111	2	SECHSSEITIGER A3C	NUT A3C	ORFÈVRE A SIX CÔTÉS A3C		



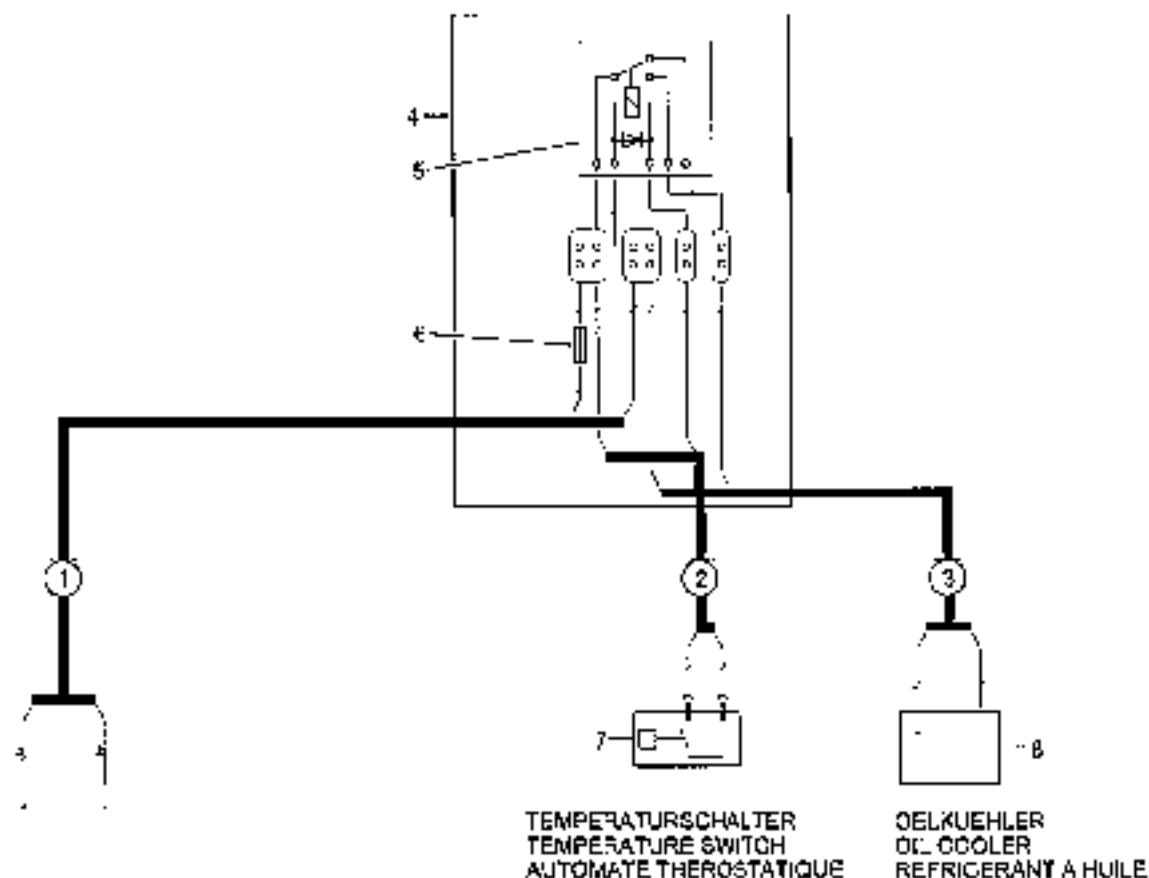
ING. CD. NO. DE	QUANT. NO.	RTX QTY	BENENNUNG	DESCRIPTION	DESIGNATION	BENENNUNG, REMARQUE, REPARATION	09.12.2004
	4147486	1	GLASFILZ N. 6-VEHET 1505	OTT. TAPPE N. 6-VEHET	SEE INDEX ON SPEC A-PAV	PAV.0-20 110L 4505.036.10.01	
2	6069739	1	GELSENADGLAS	SIGHT GLASS	VOUAKT		
2	D 7665578	1	O-RING	O-RING	JOINT ANNULAIRE		
4		1	RUECKLAUFFILTER ABL	RETURN FILTER ABL	FILTRE DE RETOUR ABL	TAF FTG.FEAK 110L.075.000.0.5005	
4	0041716	4	SEHSICHTGLAS ABL	VIEW GLASS	VER A VETP SIX PANS ABL		
6	V 1612074	4	SCHROB. EICHRUNG	LOCK WASHER	ARROULEE		
7	D 0302641	1	DICHTRING A	GASKET A	JOINT A		
3	1391514	1	KAVITATIONSDREHST.	ANTI-CAVITATION VALVE	SOUPAPE ANTI-CAVITATION		
3	6069274	1	LUFTFILTER	AIR FILTER	FILTRE A AIR		
10	D 0302793	1	DICHTRING A	GASKET A	JOINT A		
11	3672661	1	DRUCKBEREICHENSW.	PRESS. LIMIT VALVE	SOUPAPE LIMITE PRESION		
17	3653581	1	ABDECKKAPPE	COVER CAP	COUVERTE DE COUVERTURE		
13	1360075	1	VERSCHLUSSRING ABL	FLANG ABL	BOUCHON ABL		
11	6641790	1	ENTLASSVENTIL	TANK VALVE	BOUCLE DE SOUPAPE		
15	3669965	1	ABZUEHR. ACHTUNG NICHT	LABEL ATT. VEHT MURE	IMAGE A DEC ATT VEHT MURE		
16	1204121	2	SEHSICHTGLAS ABL	GLASS ABL	VER A VETP SIX PANS ABL		
17	0899034	4	SCHROB. ABL	DISK ABL	DISQUE ABL		
16	0317217	4	SEHSICHTGLAS ABL	VIEW GLASS	VER A SIX PANS ABL		
18	4657216	2	SPANNBAND	STRAP	BANDE DE SERRAGE		
20	4657217	4	KAVITATION	HEADFIT	MANIFOLD		
21	4640217	1	SEHSICHTGLAS ABL	GLASS ABL	VERGLAS ABL		
77	1156210	2	SEHSICHTGLAS ABL	VIEW GLASS	VERGLAS A SIX PANS ABL		



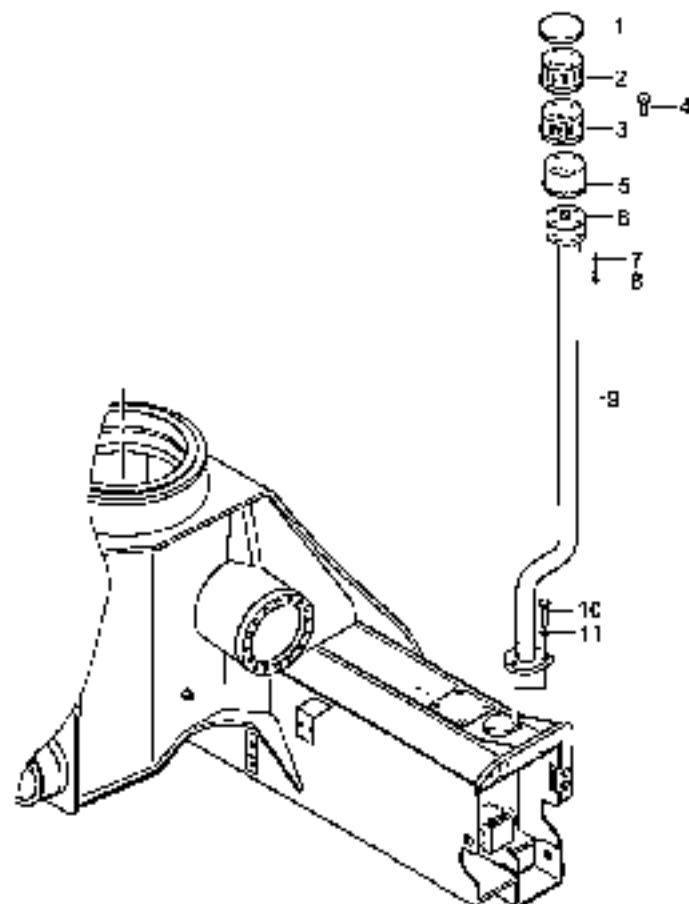
POS NO.	CO DE	ORDER NO.	STE REFERENCE QTY	DESCRIPTION	DESIGNATION	REQUISITES, DRAWING, REMARKS	21.11.2004
			1	L. SUMMERN	ELECTRIC ACCESSORIES	ACCESSOIRES ELECTRIQUES	POS.1 17 SOMMATAVEREING
1		5035155	1	KAROSCHALTPLAN	CIRCUIT DIAGRAM	SCHEMA DE CIRCUIT	
2			1	INDUKTIONSTRANSFORMATOR	INDUCTIVE TRANSFORMER	BOITE COMMANDE ELECTRIQUE	REF. FIG. PLAN. 111.051.01 SE.1309
3			1	BEDIENFELD H BESEITIGUNG	CONTROL PANEL H PART HORIZONTAL	TABLEAU DE COMMANDE HORIZONTAL	REF. FIG. PLAN. 117.051.02 44.7325
3			1	BEDIENFELD H BESEITIGUNG	CONTROL PANEL H PART VERTICALLY WITH SENT	TABLEAU DE COMMANDE H VERTICALEMENT AVEC LE SENT	REF. FIG. PLAN. 117.051.03 43.7325
4			1	BEDIENFELD J3	CONTROL PANEL J3	TABLEAU DE COMMANDE J3	REF. FIG. PLAN. 137.051.03.02.7915
5		6010735	1	TRAGFACHWEGDEUTER	CAPACITY INDICATOR	ECHELLE DE CHARGE	REF. FIG. PLAN. 150.458.00.02.0205
6		6010021	1	ANBAUELE	ATTACHING SPOT	PIECE DE MONTAGE	
7		6010021	1	DRUCKSENSOR	PRESSURE SENSOR	DETECTEUR DE PRESSION	
8		2655721	1	SCHALTER	SWITCH	INTERRUPTEUR	
9		2741119	1	KLEINKASTEN H	CASE WITH BOX H	BOITE DE BOITES BROCHE	
10		6050179	1	KABELBAUK 1 (5X)	HARNESS 1	HARNAIS CABLE 1	
11		6017645	1	KABELBAUK 2	HARNESS 2	HARNAIS CABLE 2	
12		6027635	1	KABELBAUK 3	HARNESS 3	HARNAIS CABLE 3	
13		6027710	1	KABELBAUK 4	HARNESS 4	HARNAIS CABLE 4	
14		6027710	1	KABELBAUK 5	HARNESS 5	HARNAIS CABLE 5	
15		6027710	1	KABELBAUK 6	HARNESS 6	HARNAIS CABLE 6	
16		6002100	1	KABELBAUK 7	HARNESS 7	HARNAIS CABLE 7	
17		6027710	1	KABELBAUK 8	HARNESS 8	HARNAIS CABLE 8	



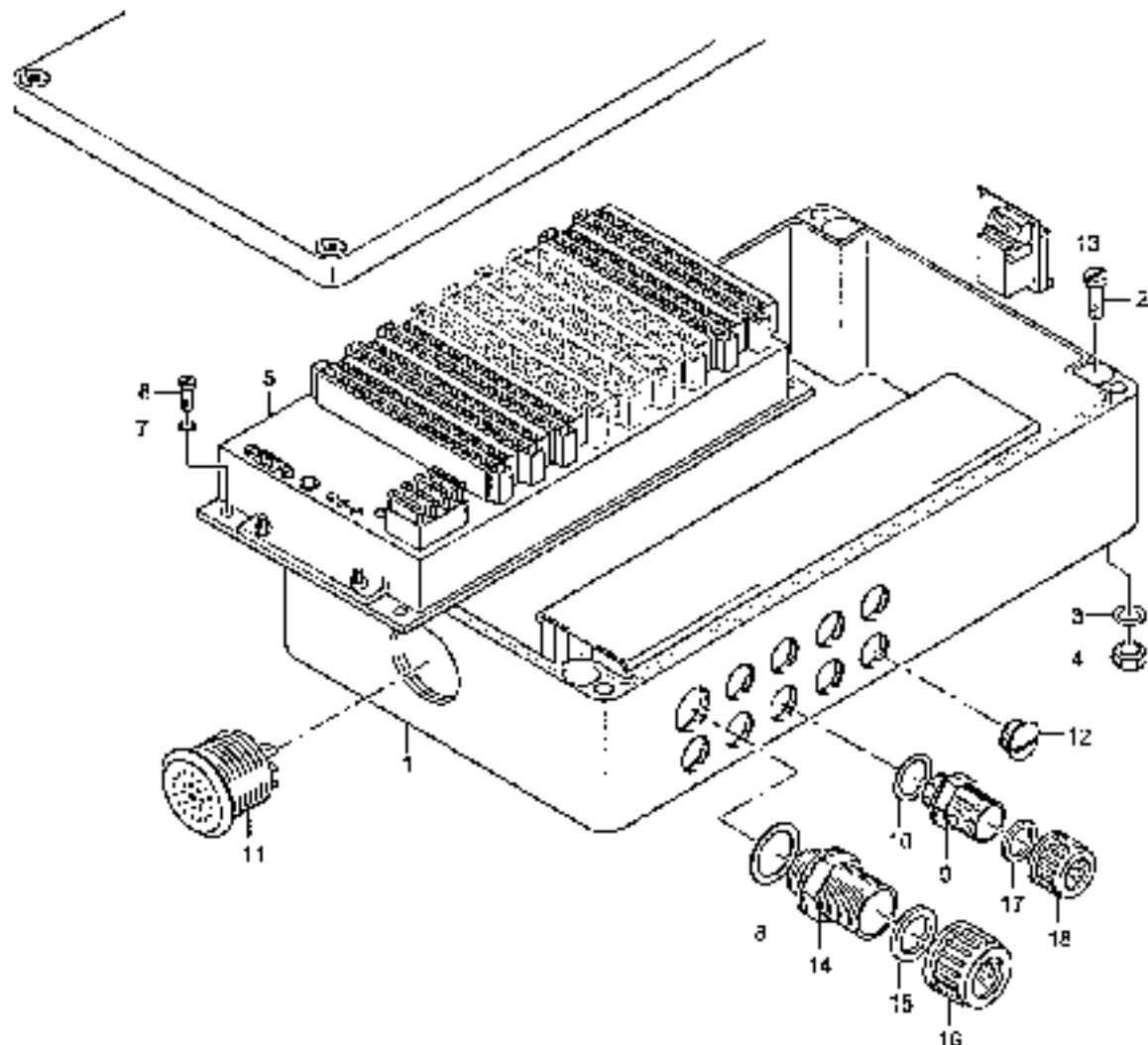
POS. NO.	PO. NO.	REF. NO.	SYM.	DESCRIPTION	DESCRIPTION	DESCRIPTION	REMARKS, MARK. REQ'D	29.11.2004
				1. K. SUBSIDER	SEEBLIND ACCESSORIES	ACCESSOIRES ELECTRIQUES	FUNK/FREI/TRADEO	
100 *				BAUSCHALTPLAN	CONNECTION DIAGRAM	SCHEMA DE CABLE		
101				1. HAUPTSCHALTKASTEN	MAIN SWITCH CASE	BOITE COMMANDE PRINCIPALE	TAF. FIG. PLAN. 131.058.03.1.1.1904	
102				1. KONTROLLEN	CONTROL PANEL	TABLEAU DE COMMANDE	TAF. FIG. PLAN. 131.058.03.1.1.1915	
104				1. KEHRSCHEIBLÄTTE 2KV	SECOND COLUMN	COLONNE DE SECONDE	TAF. FIG. PLAN. 131.058.03.1.1.1925	
106	6C17745			1. ANBRICHTA	ATTACHING PART	PIECES DE MONTAGE		
106	6C10021			1. DRUCKSENSOR	PRESSURE SENSOR	DETECTEUR DE PRESSION		
107	2455731			1. SCHALTER	SWITCH	INTERRUPTEUR		
108	2201363			1. KABELKLEINHAUF	CABLE COIL BOX B	BOITE DE COILS BOUTE		
109				1. FERNST. FUNK	REM. CONTR. FACTO	COMMANDE A DIST. RADIO		
109				1. FERNST. FUNK	REM. CONTR. FACTO	COMMANDE A DIST. RADIO		
				1. KABELKLEINHAUF	CABLE COIL BOX	BOITE DE COILS		
1	6000110			1. KABELKLEINHAUF 1	CABLE COIL BOX 1	BOITE DE COILS 1		
2	6000115			1. KABELKLEINHAUF 2	CABLE COIL BOX 2	BOITE DE COILS 2		
3	6000120			1. KABELKLEINHAUF 3	CABLE COIL BOX 3	BOITE DE COILS 3		
4	6000125			1. KABELKLEINHAUF 4	CABLE COIL BOX 4	BOITE DE COILS 4		
5	6000130			1. KABELKLEINHAUF 5	CABLE COIL BOX 5	BOITE DE COILS 5		
6	6000135			1. KABELKLEINHAUF 6	CABLE COIL BOX 6	BOITE DE COILS 6		
7	6000140			1. KABEL K. SCHEP	CABLE K. SCHEP	CABLE K. SCHEP		
8	6000145			1. KABELKLEINHAUF 8	CABLE COIL BOX 8	BOITE DE COILS 8		
				BEI BESTELLUNG	FOR ORDER PLEASE	LOUS DE COMMANDES VOUS		
				TYPENBESCHREIBUNG	STATE DESCRIPTION OF	LES INDICER DESCRIPTION		
				BAUJAHR U. FABR. NR.	TYPE, YEAR OF CONSTR.	DU MOINS, ANNEE DE FABRI-		
				NUMERUS	CTION A. SERIAL NO.	CATION ET NO. DE FABRIE.		
				(X) B. ATLAS 125.2.111	(X) B. ATLAS 125.2.111	(X) B. ATLAS 125.2.111		
				2001, NR. 100224,	2001, NR. 100224.	2001, NR. 100224.		
				270 BAKI	270 BAKI	270 BAKI		



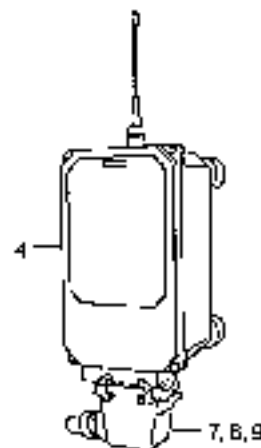
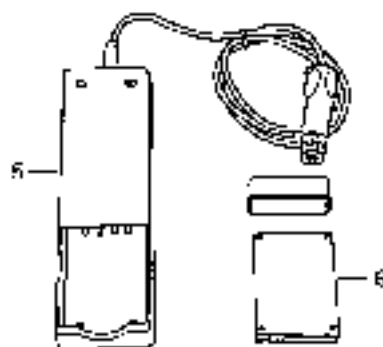
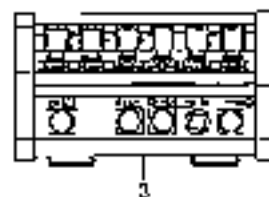
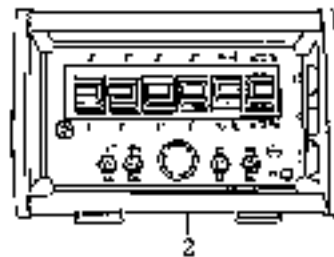
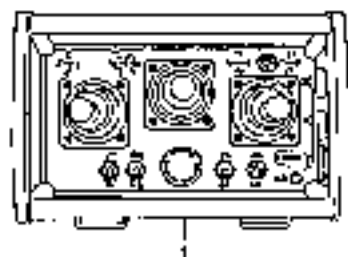
POS. NO	QTY	ORDER NO	SYM. QTY	REFERENCE	DESCRIPTION	DESIGNATION	REMARKS	REMARQUE	15.11.2004
		4173744	1	2-KÜH ÖL KÜHLER	ELECTRIC ACCESSORIES OIL COOLER	ACCESSOIRES ELECTRIQUES REFRIGERANT A HUILE	POS. 1-5	7950.058.02.15	
1		5933020	1	KABELBAU	HARNES	HARNAIS CABLE			
2		4173766	1	KABELBAU	HARNES	HARNAIS CABLE			
3		1000707	1	KABELBAU	HARNES	HARNAIS CABLE			
4		4113195	1	SCHALTKAPPE	SWITCH CASE	BOITE EXTERIEUR	POS. 6	7511.059.01.20	
5		6006231	1	RELAIS	RELAY	RELAIS			
5		2661627	1	FLACHSICHERUNG	FLAT FUSE	FUSIBLE PLAT			
7			1	TEMPERATURSCHALTER	TEMPERATURE SWITCH	AUTOMATE THEROSTATIQUE		IMP. FIG. PLAN. 070.115.00.0.5003	
8			1	ÖL KÜHLER	OIL COOLER	REFRIGERANT A HUILE		IMP. FIG. PLAN. 070.115.00.0.5003	



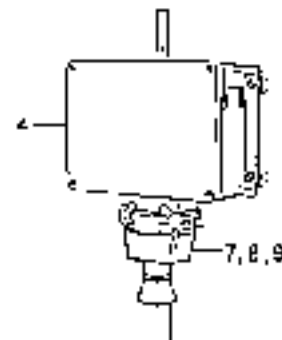
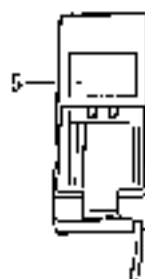
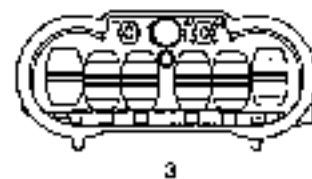
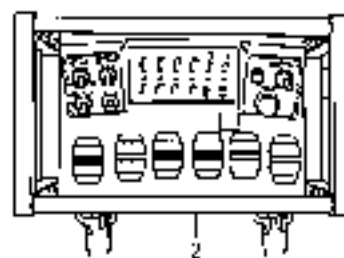
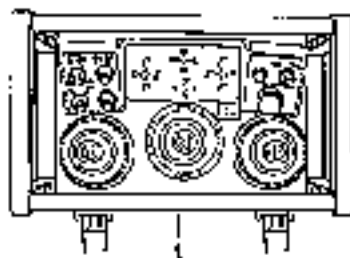
POS. NO.	LO. US	WIKEN. NO.	QTY	BEZNAČENÍ	DESCRIPTION	DESIGNATION	REMARKS / REMARQUE	19.11.2004
		6031661	1	KERÁMICKÉ SVĚTLICE 24V	SIGNAL LIGHT	BOULON DE SIGNAL	POS. 1-6	1925-053-02
		6031662	1	KERÁMICKÉ SVĚTLICE 12V	SIGNAL LIGHT	BOULON DE SIGNAL	POS. 1-6	1925-053-02
1		6021677	1	DEKEL	COVER	COUVERCLE		
2		6021672	1	OSVĚTLIČKA SVĚTLICE	LUMINOUS ELEMENT	ELEM LUMINEUX	ROT. RED. ROUGE	
3		6021674	1	OSVĚTLIČKA SVĚTLICE	LUMINOUS ELEMENT	ELEM LUMINEUX	GR. YELLOW. JAUNE	
4		6021680	1	GLÜHLAMP	INCANDESCENT LAMP	LAMPE A INCANDESCENCE	20V	
4		6022005	1	GLÜHLAMP	INCANDESCENT LAMP	LAMPE A INCANDESCENCE	12V	
5		6021678	1	ANSCHLUSSELEMENT	COUPLING ELEMENT	UNION DE RACCORDEMENT		
6		6021673	1	SOCKELZICHTUNG	BASE PACKING	JOINT DE SOCLE		
7		1645017	1	SCHLOSSER	LOCK WASHER	ROBECHE		
8		0461303	1	ZYLINDER	WALL NUT	VIS A TETE CYL. ALC		
9		6026368	1	HALTER	HOLDER	SUPPORT		
10		0890226	1	SECHSSEITIGER KOPF	BOLT HEAD	VIS A VIETTE SIX PANS ALC		
11		1619016	1	SCHLOSSER	LOCK WASHER	ROBECHE		



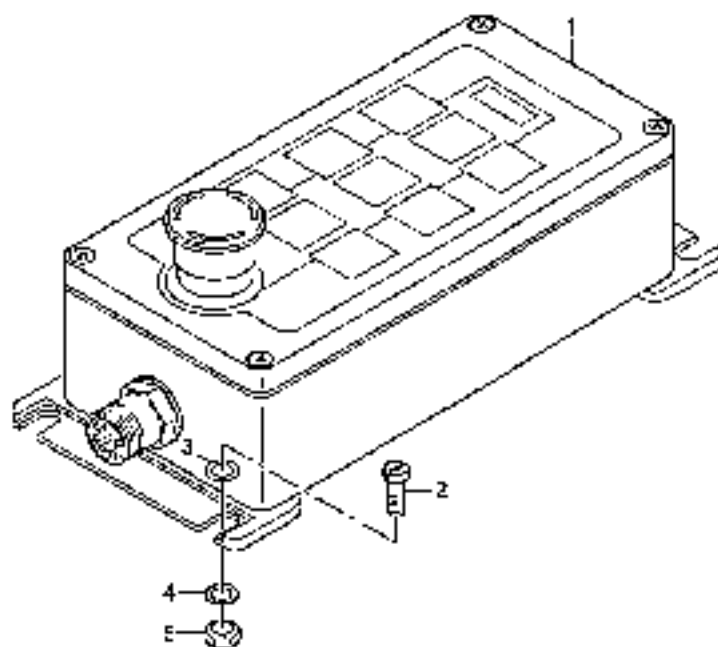
POS NO.	QTY	ORDER NO.	STP. CHP.	BENEFITARIO	DESCRIPTION	DESCRIPTION	DESCRIZIONE, RIFER. REMARQUE	03 12 2004
		5027540	1	HADTSCHEIBENKASTEN	MAIN SWITCH CASE	BOITE COMMANDE PRINCIPALE	FOS-1-11 12V	7009.055.02.04.
		5045604	1	HAUPTSCHALTERKASTEN	MAIN SWITCH CASE	BOITE COMMANDE PRINCIPALE	FOS.1-11 12V	7509.056.05.05.
1		6012001	1	FLACHENSTEINER K. BOHR.	CAGE SIDE DRILL H. BOX	BOITE DE BORNES AU FORAGE UNIVERSAL		
2		1301971	4	FLACHENSTEINER K. BOHR.	FLAT HEAD SCR. ASS	VIS A TETE CYL. ASS		
3		1075417	4	FLACHENSTEINER K. BOHR.	FLAT HEAD SCR. ASS	BOUCHELE BOITES ASS		
4		0803134	4	FLACHENSTEINER K. BOHR.	FLAT HEAD SCR. ASS	BOUCH. A SIX BANS ASS		
5		6049361	1	PLAT. VOLUBESTUECKT	BOARD FULL HARDFACTOR	PARTIE M. MACHINE BOITIER.		
5		6049362	1	PLAT. VOLUBESTUECKT	BOARD FULL HARDFACTOR	A. PERSONE FONTEUR PLATINE		
6		1354453	4	FLACHENSTEINER K. BOHR.	FLAT HEAD SCR. ASS	VIS A TETE CYL. ASS		
7		1351655	4	FLACHENSTEINER K. BOHR.	FLAT HEAD SCR. ASS	BOUCHELE BOITES ASS		
8	D	1192591	1	FLACHENSTEINER K. BOHR.	FLAT PAKETTES	JOINT FLAT		
9		6031753	10	FLACHENSTEINER K. BOHR.	HEADED SOCKET	MARCHEON VISSE		
10		0100111	10	FLACHENSTEINER K. BOHR.	PACKETS	JOINT		
11		3376535	1	FLACHENSTEINER K. BOHR.	SOLENOID	VIBREUR SOLENOID		
12		6034609	10	FLACHENSTEINER K. BOHR.	ROTOR PLUG	BOUCHELE		
13		4122910	10	FLACHENSTEINER K. BOHR.	BOARD ASSEMBLED	PLATINE COM. ASSEMBLEE	12V	
14		5031760	1	FLACHENSTEINER K. BOHR.	THREADED SOCKET	MARCHEON VISSE	SOUS-BOUCHELE ASS-20/10	
14		5031760	1	FLACHENSTEINER K. BOHR.	THREADED SOCKET	MARCHEON VISSE	SOUS-BOUCHELE ASS-20/10	
15	B	1350123	1	FLACHENSTEINER K. BOHR.	GASKET	JOINT	SOUS-BOUCHELE ASS-20/10	
15	B	1350123	1	FLACHENSTEINER K. BOHR.	GASKET	JOINT	SOUS-BOUCHELE ASS-20/10	
16		1350112	1	FLACHENSTEINER K. BOHR.	CAP NUT	BOUCHELE-CHIFFRE	STANDARD METALON	
16		1464704	1	FLACHENSTEINER K. BOHR.	CAP NUT	BOUCHELE-CHIFFRE	START-STOP	
17	D	1350293	10	FLACHENSTEINER K. BOHR.	CASSET	JOINT		
18		0361773	10	FLACHENSTEINER K. BOHR.	CAP NUT	BOUCHELE CHIFFRE		



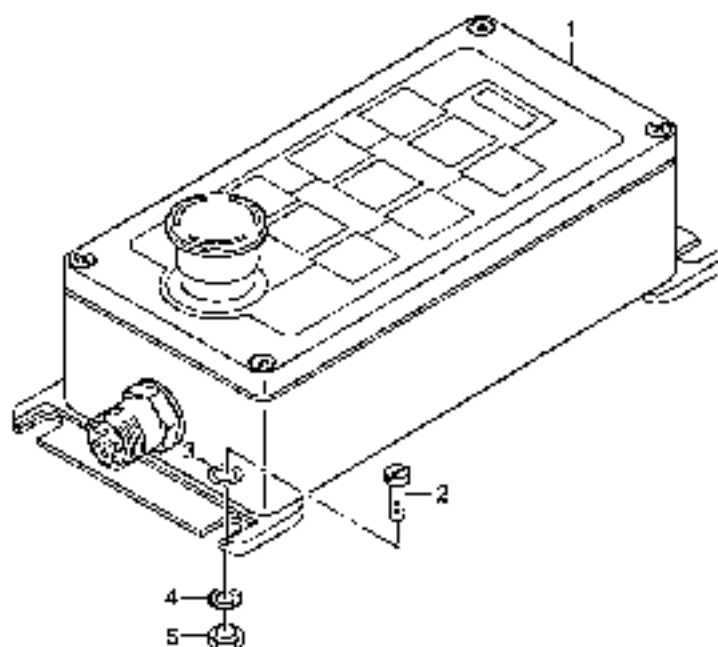
POS. NO.	CO. NR.	ORDER NO.	BEZUGSST. NR.	BEZEICHNUNG	PRELIEFERUNG	DESIGNATION	BEZEICHNUNG, BELEGZ. REFERENCE	04.10.1994
		6027153	1	PERNISE FUNK	RFR CONTROL KABEL	COMBINAIRE A DIST. RADIO	JUC. RESERVE/DEL. POS. 3, 4, 5-9	
		6027106	1	PERNISE FUNK	RFR CONTROL KABEL	COMBINAIRE A DIST. RADIO	REC. LITFER. POS. 2, 4, 5-9	
		6027106	1	PERNISE FUNK	RFR CONTROL KABEL	INTEGRIERT A DIST. RADIO	REC. RFD. POS. 3, 4, 5-9	
1	*	6017762	1	SENDER	TRANSMITTER	TRANSMETTEUR	REC. MUELSHED	
2	*	6017763	1	SENDER	TRANSMITTER	TRANSMETTEUR	REC. GENERAL	
1	*	6017765	1	SENDER	TRANSMITTER	TRANSMETTEUR	REC. ECO	
4	*	6027751	1	RECEIVER	RECEIVER	RECEPTEUR		
5		1821610	1	ADAPTER	CHANGING UNIT	APPAREIL DE CHANG.		
6		5623661	1	AKKU	ACCUMULATOR	ACCUMULATEUR		
7		6032737	1	UWELLENGEHUESSE	HOUSING	PARTIE		
3		0751611	1	BUCHSCHLUESSAUS	PUSH TROTT	ELEMENT DE DOUTTE		1-36
3		4016157	1	BUCHSCHLUESSAUS	BUSH LABEL	ELEMENT DE BUSHING		17-32
				GERÄTE-NR. UND FREQÜENZ-NR. ANGABEN NE-NEISE NUR ALS DAS ERFAHRENDEN PERSONEN/OPERATEUR	ENTWICKELE MITT. NR. UND FREQÜENZ-NR. ANGABEN NE-NEISE NUR NACH- GEHT ALS A DASH (TRANS. /RECEIVER)	INDIQUEZ LE NO. DE LA MACHINE DE LA FREQUENCE (OPT.) NE-NEISE NUR SOUS- NESE (COMME TR. /RECEV.)		



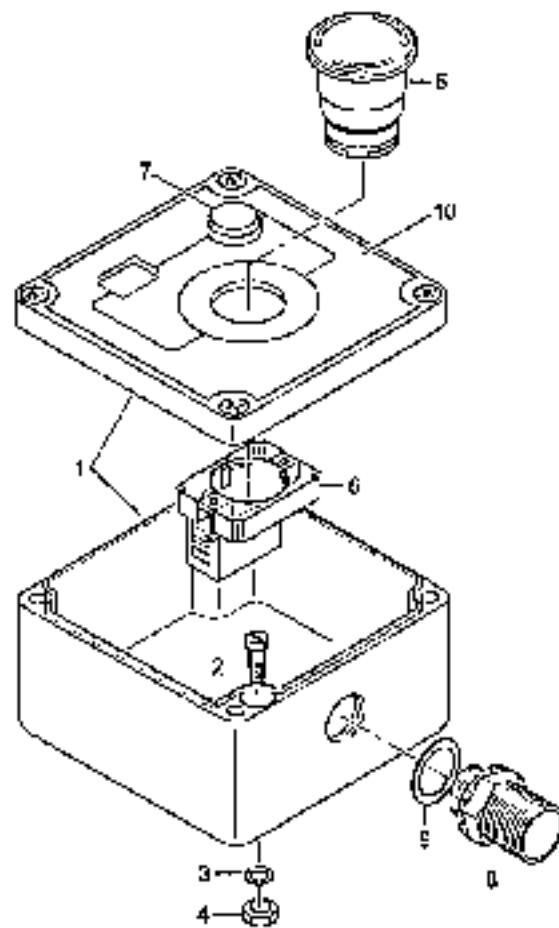
POS. NO.	CD. CC.	ORDER NO.	SYM. CITE.	DESIGNATION	DESCRIPTION	DESIGNATION	BENEFICIO, REMARK, REMARQUE	OF 17. 2004
		6032743	1	REKORDE FUNK	REK CORDE RADIO	COMMANDE A DIST RADIO	HYTRONIC KUCHENBELB. POS. 1, 4, 5-9	
		6032744	1	REKORDE FUNK	REK CORDE RADIO	COMMANDE A DIST RADIO	HYTRONIC LINEAL POS. 1, 4, 5-9	
		6032743	1	REKORDE FUNK	REK CORDE RADIO	COMMANDE A DIST RADIO	HYTRONIC NOVA POS. 3, 4, 5-9	
1 *		6032733	1	SENDER	TRANSMITTER	TRANSMETTEUR	HYTRONIC REPERKORDE	
2 *		6032734	1	SENDER	TRANSMITTER	TRANSMETTEUR	HYTRONIC LINEAL	
3 *		6032745	1	SENDER	TRANSMITTER	TRANSMETTEUR	HYTRONIC NOVA	
4 *		6032743	1	RECEIVER	RECEIVER	RECEPTEUR		
5		6032733	1	CHARGING UNIT	CHARGING UNIT	APPAREIL DE CHARGES		
6		6032741	1	ACCUMULATOR HOUSING	ACCUMULATOR HOUSING	ACCUMULATEUR CARRE		
7		6032737	1	BUSH INSET	BUSH INSET	ELEMENT DE BUSH	11-11	
8		6032741	1	BUSH INSET	BUSH INSET	ELEMENT DE BUSH	11-11	
				GERÄTE-NR. UND FREQUENZEN) AUGEBEN HE-TEILE NUR AUS VORRAT ERHÄLTICH! (SERIES/NUMBERS) (PARTS ONLY AVAILABLE AS A PART)	INDICATE ONLY NO. AND FREQUENCY IN USE! FF-PARTS ONLY AVAILABLE AS A PART! (TRANSM. /RECEIVER)	INDIQUEZ LE NO. DE LA FREQUENCE DE LA FREQUENCE (USE) PIECES NE SOULEMENT LIVRABLES COMME UNE PARTIE! (TRANSMITTER/RECEIVER)		



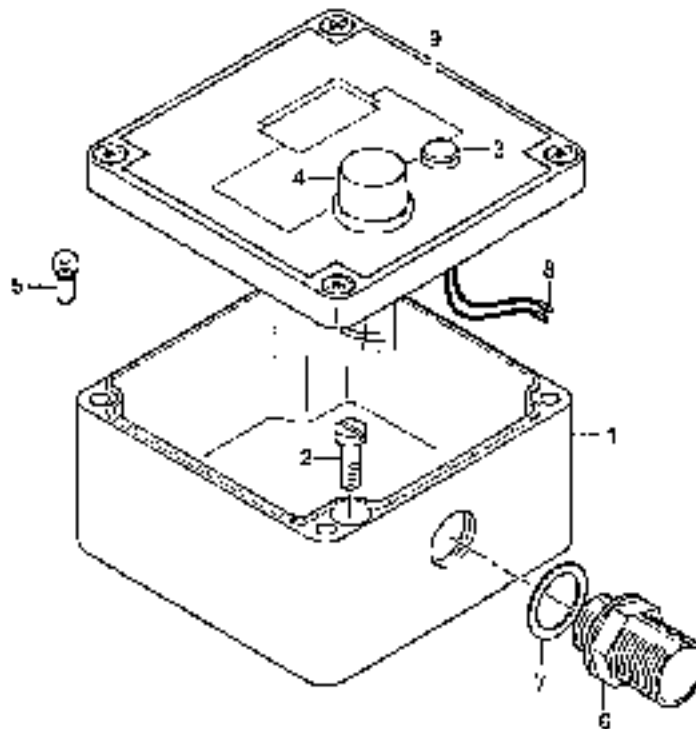
POS NO.	CO DE	ORDER NO.	QTY QNT	REMARKS	DESCRIPTION	DEFINITION	REMARKS, REVISION, REMARQUE	09.10.2002
		6004848	1	BEDRIEFBANK N REPERST AUBAU VERTICALE	CONTR. PAN. W CAST EXTENSION VERTICALE	FIXATION TABLEAU DE COMMAN. Pos. 1 5 ACROFAGE VERTICALE	1515.059.02.43	
1		6004849	1	BEDEKDEKEL NUT 2002	LOCKING WASH NUT	FIXATION TABLEAU COM 2002		
2		1314732	4	WASHER A3C	WELL HEAD SCR A3C	WEG 5 TYPE CAL A3C		
3		1314809	4	SCHRIJFDE A3C	DISK A3C	DISQUE A3C		
4		0457077	4	ZAMWASFFETTER A3C	WORTH LOCK WASH A3C	ROULELLE COUVER A3C		
5		1314855	4	SCROEFKOPPEN A3C	NUT A3C	SCROU A SIX PANIS A3C		



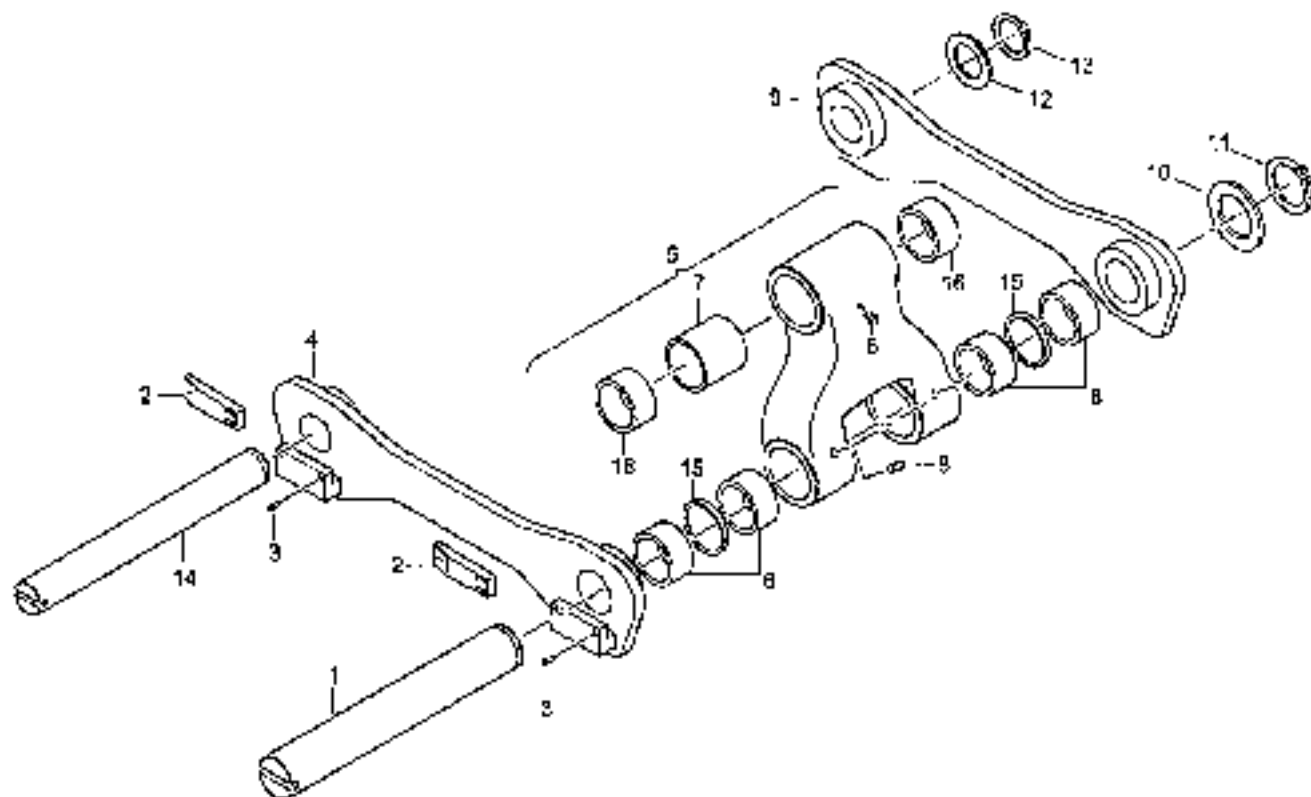
POS. NO.	CD. NO.	QUANT. IND.	SYM. QTY.	DESCRIPTION	DESCRIPTION	DESCRIPTION	DESCRIPTION, EXCPT. REMARKS	DR. TO. 2000
		6035849	1	BOITIER PNEU H BEESSE CONTROL PANEL W FAST LOCKING TABLEAU LE COMA 503-1-5 PNEU HORIZONTAL	BOITIER PNEU H BEESSE CONTROL PANEL W FAST LOCKING TABLEAU LE COMA 503-1-5 PNEU HORIZONTAL			7925.052.02.04
3	0016050	1		BOITIER PNEU ACH 2001 CONTROL PANEL ACH	BOITIER PNEU ACH 2001 CONTROL PANEL ACH			
2	1114732	4		VIS USK A3C	FLAT HEAD SCR A3C			
3	1114623	4		BOITIER A3C	BOX A3C			
4	0420272	4		BOITIER A3C	BOX A3C			
5	1114055	4		BOITIER A3C	BOX A3C			



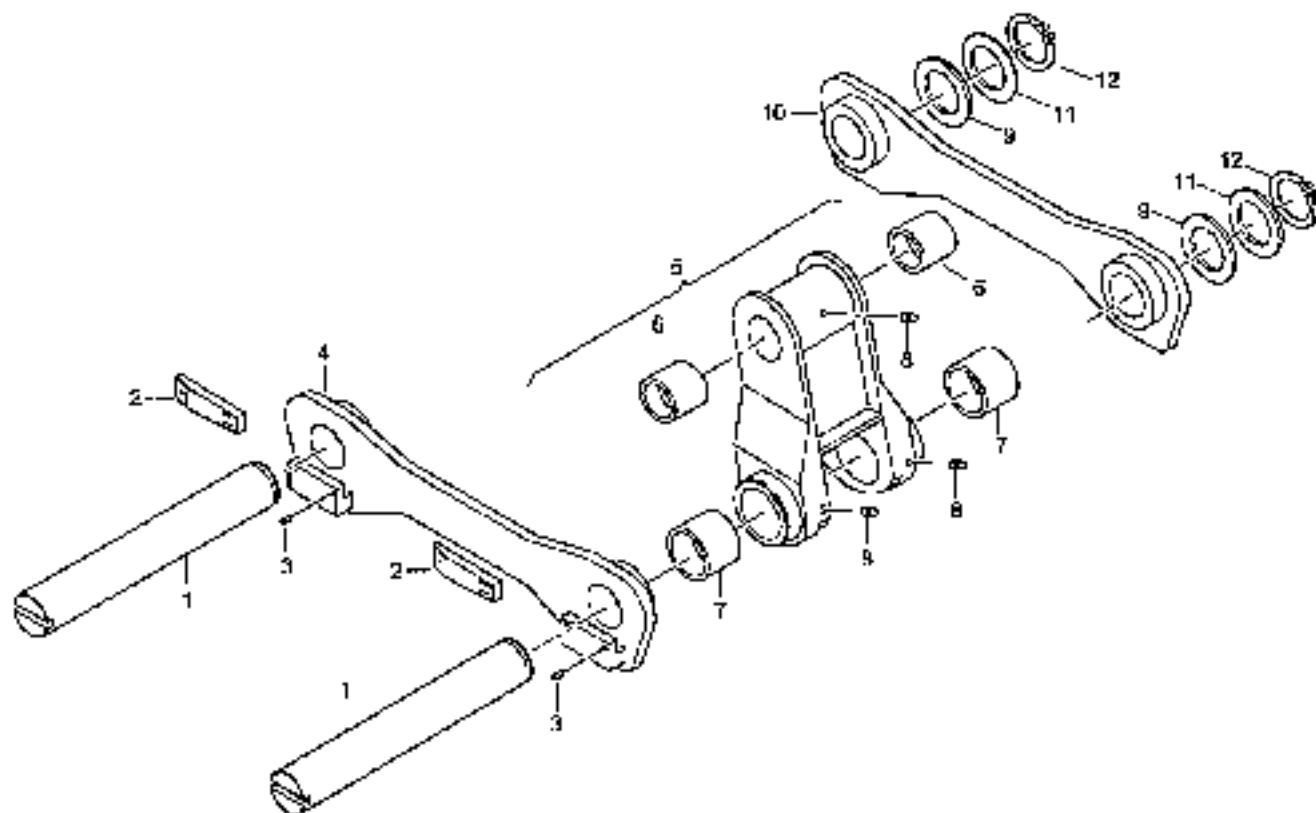
POS (N)	CO (R)	ORDER NO.	STK (GT)	DESCRIE	DESCRIPTION	INFORMATION	REMARKS, PRIMA, RIGUA, etc.	19.11.2004
		6021658	1	BEDIENPULT G3	CONTROL PANEL G3	TABLIER DE COMMANDE G3	POS.1 10	7915-059.00 22.000
1		6021657	1	KLEINWARTEN N BOX	SMALL BODY BOX N BOX	BOITE US BOCHES N VORAGE		
2		0410662	2	ZUSATZL. A30	PLUG HEAD SCR A30	VIS A TETE CYS A30		
3		1321625	2	WÄHRSCHEIBE A30	TOOTH LOCK WASH A30	ROTELS DE BRTER A30		
4		1330094	2	SCHLUSSEIN A30	INT A30	BORED A SIX PANS A30		
5		1517143	1	SCHALTER 100V A30	SWITCH 100V SWITCH	INTERFETRE ARRET D'UNG		
5		1567347	1	SCHALTER UNTERTEIL	SWITCH LOWER PART	INTEREJTEUR PARTIE INFRI		
7		4021174	1	TASTER	FEELER	PERFOR		
8		5051762	1	EINSCRAUBSTÜCKEN	FRONTING NUTS	RAILLON VISSE		
9		0401114	1	FRÜCHTING	FRONTING	FRONT		
10		6021658	1	BESCHREIBUNGSSCHIL	DESCRIPTION PLATE	PLAQUE SIGNALETSCH		



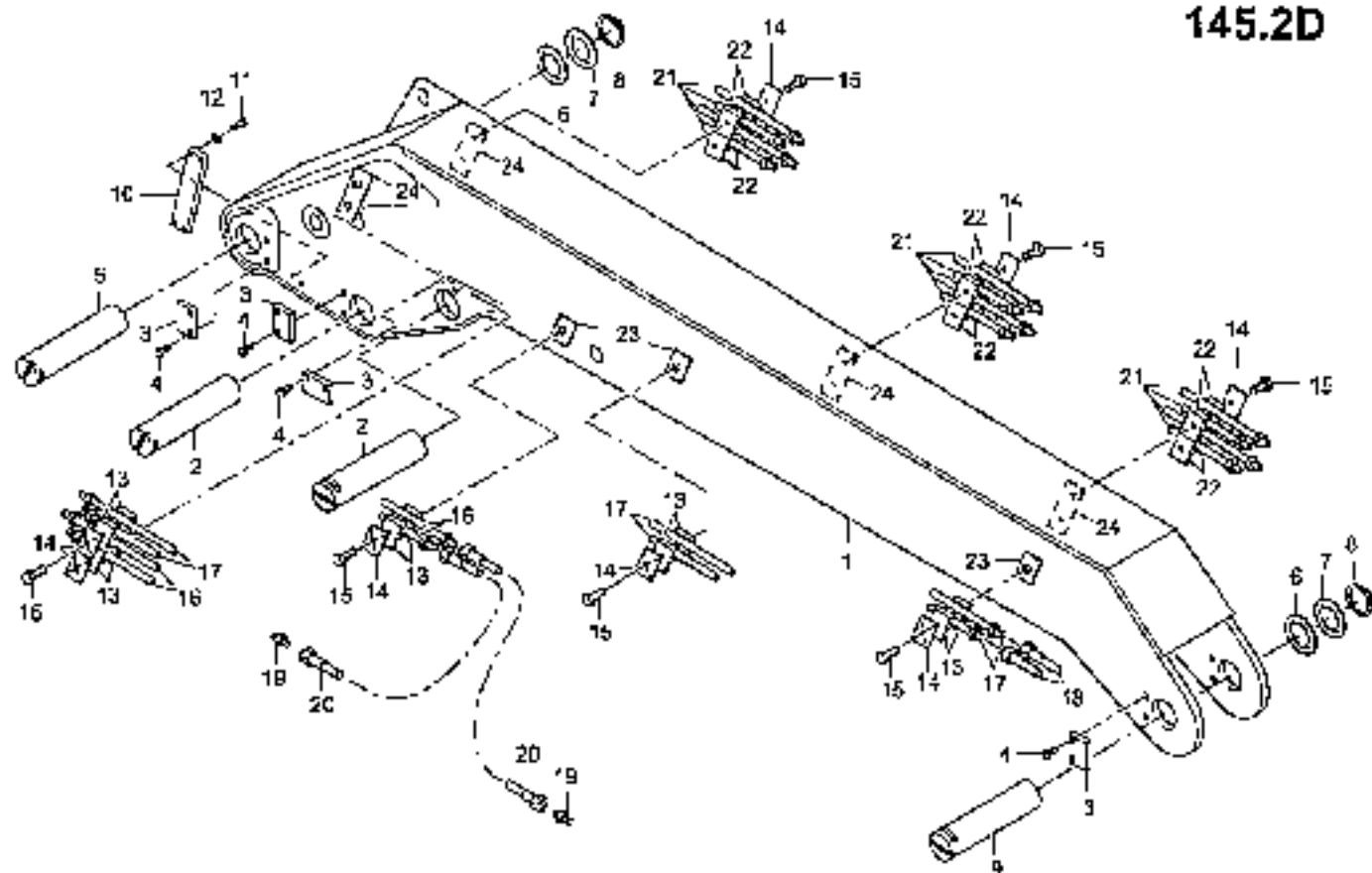
POS. NO.	CO. NO.	ORDER NO.	STK. BEZIGNING	DESCRIPTION	DESCRIPTION	REMARKS, REMARKS, REMARQUES	09.17.2004
		6027624	1 BEDIENPANEEL CP	CONTROL PANEL CP	TABLEAU DE COMMANDE CP		1515.051.00.03
1		6027626	1 KABELKASTEN W BOHR	CABLE CONN BOX W BOR	BOITE DE BORNES W FORAGE		
2		0411304	1 DRAAD RIG	WIRE RIGID	VIS A TETE OBL. ALU		
3		6023373	1 KASTEN	BOX	BOITIER		
4		1311668	1 SIGNALLEUCHTE GR	LIGHT SIGNAL GR	POUR DE COMMANDE VERT	GRUEN. CRFFM, VTRP	
5		0311483	1 GLASLAMP	INCANDESCENT LAMP	LAMPE A INCANDESCENCE	21V	
5		0109855	1 GLASLAMP	INCANDESCENT LAMP	LAMPE A INCANDESCENCE	12V	
6		6011763	1 BEDIENPANEEL/STUUR	CONTROL PANEL	TABLEAU DE COMMANDE		
7		0411116	1 DRAAD	WIRE	FIL		
8		1616646	2 KABELPLUG	CABLE PLUG	FICHE RONDE		
9		6013418	1 BESCHRIJVINGSCHILD	DESCRIPTION PLATE	PLAQUE SIGNELETTE		



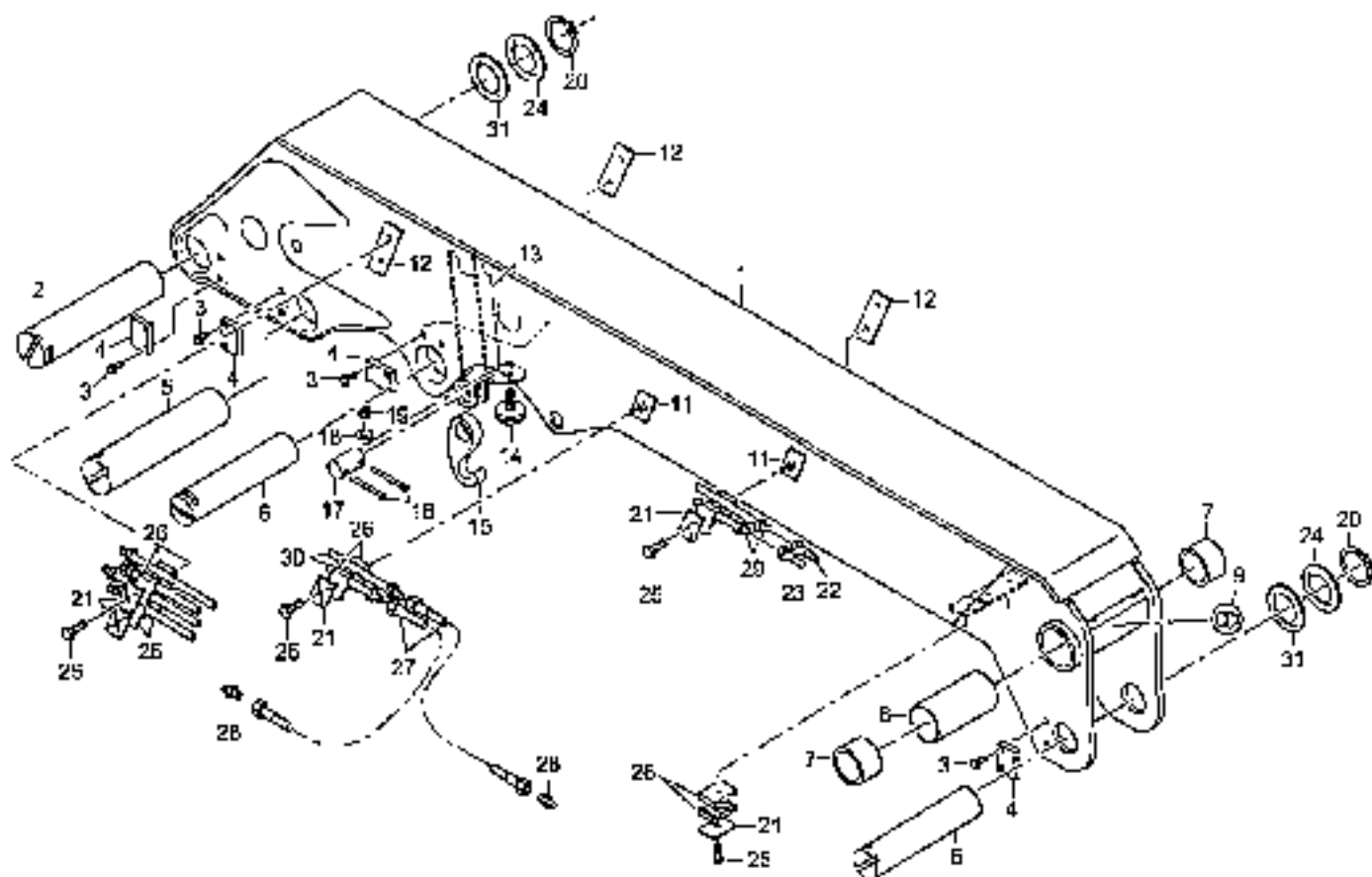
POS. NO.	CO. DE	CHANG. NO.	REV. CLAS.	BEMERKUNG	DESCRIPTION	DESIGNATION	BEMERKUNG, REMARQUE, REZKAZHENIE	14 10 2000
		0010004	1	ENTWURFSSTADIUM	LINSE	TRUCKSCHILD DE SERVO	POS. 1-16	
1	V	6019061	1	BOLZEN B104 40X 130	FIN 6104 40X 130	BOULON 6104 40X 130		
2		2074508	2	WELLSCHLUC	WELL-FORMER PART	PIECE CLAVETTE		
3		0111471	4	GEWINDENUTZ 430	THREADED PIN 430	COUPLETS TREFRE 430		
4		6040858	1	ZUSCHNEB	SOLE LEVER	LEVIER DE CONTACT		
5		6040717	1	TRITTSCHNABE	DRUCKSTANGE	DRUCKSTANG	POS. 5-8, 15 16	
6	V	1692176	4	LAGERHILF 60X 65X 40	BUSH 60/ 65X 40	COUSSINET 60/ 65X 40		
7	V	2138414	2	ABSTANDSBU 50.0X 70	SPACER 50 0X 70	ENTRÉE CONTACT 50.0X 70		
8	V	0500169	1	REIFENRITZPROF.	RELASE NOUVE	GRAISSEUR		
9		6040550	1	ZUSCHNEB	FULL LEVER	LEVIER DE TRACTION		
10		4503570	05	FAHRSCHNABE 430	SOLE 430	DISQUE D'ARRÊTAGE 430		
11		1692700	1	SICHERUNGSSCHNABE 400	CINCLE TONE 400	CINCLE TONE 400		
12		4601587	09	FAHRSCHNABE 430	SOLE 430	DISQUE D'ARRÊTAGE 430		
13		0877000	1	SICHERUNGSSCHNABE 400	CINCLE TONE 400	CINCLE TONE 400		
14	V	6040862	1	BOLZEN B104 45X 130	FIN 6104 45X 130	BOULON 6104 45X 130		
15	V	0003144	1	ABSTANDSBU 70X 5X	SPACER	DOUILLE ENTRÉE		
16	V	2635372	2	LAGERHILF 60/ 65X 40	BUSH 60/ 65X 40	COUSSINET 60/ 65X 40		



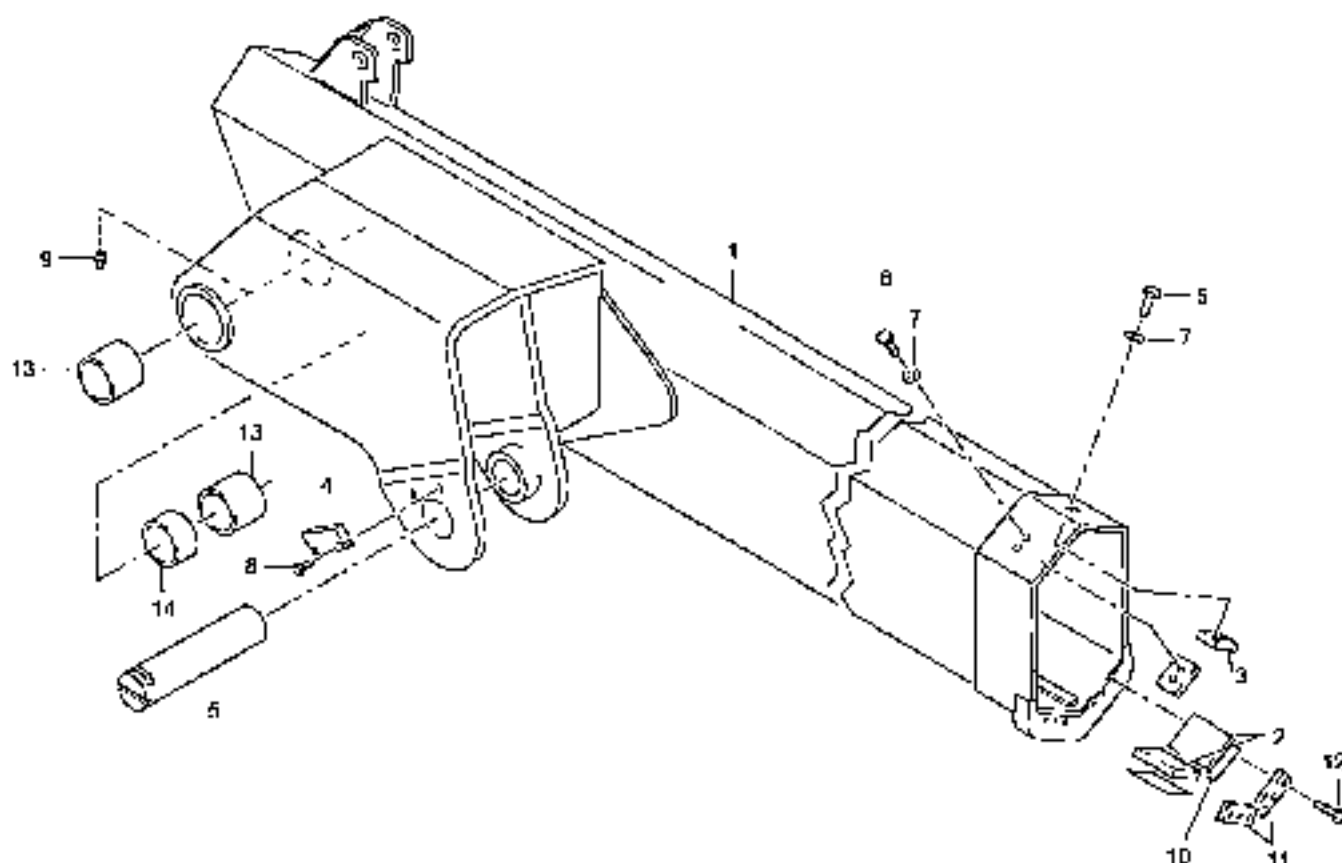
POS. NO. NO. DE	ORDER NO.	QTY	REMARKS	DESCRIPTION	DESIGNATION	REMARKS, FIGURE, REFERENCE	23 04 2001
	6040196	1	UNTERKÖRPER	LINAGE	TRINGLERIE DE REMOIS	POS. 1 13	
1	4140197	2	ROLLEN NICK 80X 330	PIN 6104 80X 130	BOULON 6104 80X 130		
2	2712678	2	RELS-HECK	WEDGE-FURNED PAINT	PIECE CLAYETTE		
1	0436169	4	SPITZENSPIEGEL	THREADED PIN	COUPLLE FILETES		
4	1024479	2	LAGERSCHEIBE	TOWING BAR WAS	ATTACHE		
4	1288454	1	DRUCKSTANGE N. 50	PRESSING ROD W BUSH	TIGE DE PRESSION AV BOUTIL POS. 5-6		
5	1381562	2	LAGERBU 60/ 65X 55	BUSH 60/ 65X 55	COUSSINET 60/ 65X 55		
7	2608020	2	LAGERBU 80/ 85X 55	BUSH 80/ 85X 55	COUSSINET 80/ 85X 55		
5	5500569	1	SPITZENSPIEGEL	WEDGE TIPPER	CRASSEUR		
9	0430116	18	STUERSCHLEIBE	SUPPORTING PLATE	DISQUE DE SUPPORT		
10	1024480	1	SPITZSPITZ	TOWING BAR END	ATTACHE		
11	0405638	18	PASSSCHEIBE	SHIM	DISQUE D'AJUSTAGE		
12	1630151	2	DRUCKSTANGE NICK 400	WEDGE TIPPER 400	CRASSEUR CRK 400		



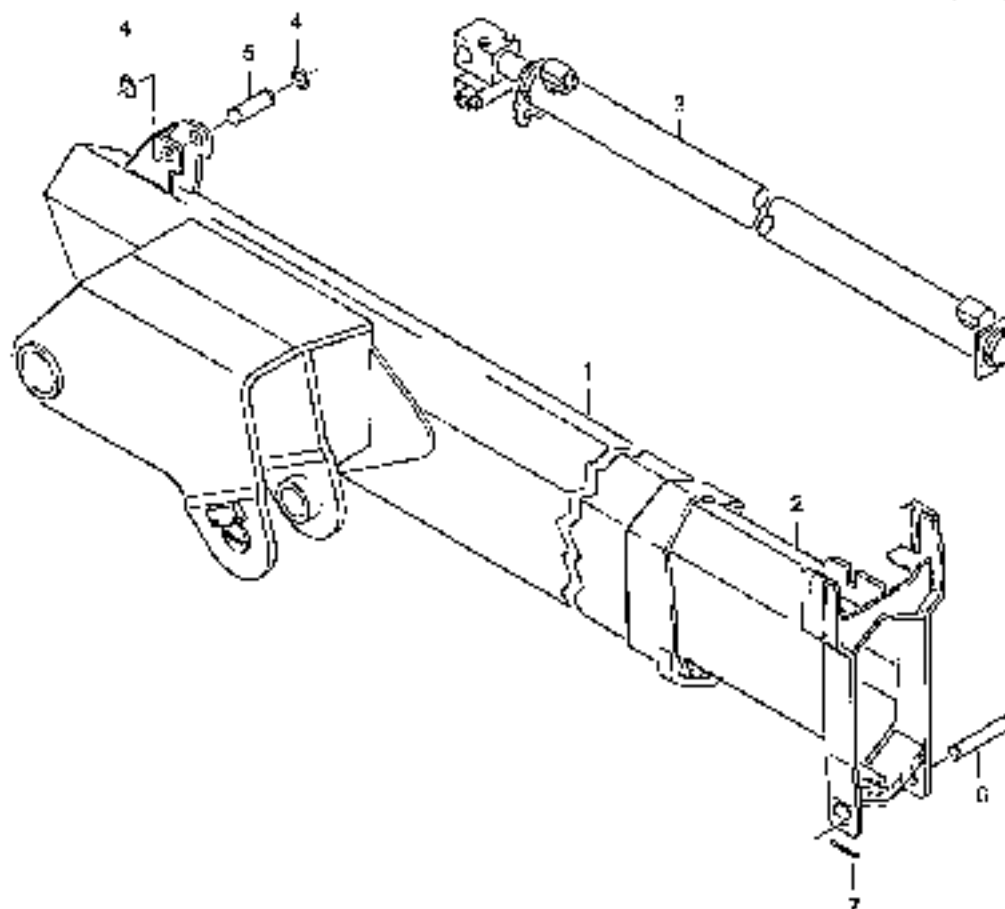
POS. NO.	CC. ME.	INDEX N°.	SYM. UNIT	BEZEICHNUNG	DESCRIPTION	DESCRIPTION	RECHERCHES, REMARQUE, REMARQUE	FIG. 11. 01004
		ED65212	1	MURBEN K,T	145	BOLT FO-GR2	FLECHE REPL. ALL	FIG. 1-20, 23, 24
		ED65213	1	MURBEN K,T,G	145	BOLT FO-GR2-GR1	FLECHE REPL. ALL. GR1	FIG. 1-24
		ED65214	1	MURBEN K,T,G,D	115	BOLT FO-GR2-GR1,EL	FLECHE REPL. ALL. GR1, BOY	FIG. 1-24
1	V	ED4C493	1	MURBEN H FO 145-27 D	FOOH	FLECHER	FIG. 1-10	
2	V	1955953	2	BOLZEN 6104 60X 140	BOLZEN 6104 60X 140	BOLZEN 6104 60X 140		
4		1444410	1	HALTER 457 60	HOLDER	SUPPORT		
4	V	1652689	2	SCHNEIDERN V-KLIPP	WELD V-KLIPP	VIS & TETE SIX PAIN V-KLIPP		
4	V	1902778	1	BOLZEN 6104 60X 150	PTC 6104 60X 150	BOLZEN 6104 60X 150		
6		1601676	4	ANSCHESSPLATE A3C	SHEW A3C	DISQUE D'AJUSTAGE A3C		
7		1042966	2	STUETZSCHRIBEL	SUPPORTING PLATE	DISQUE DE SUPPORT		
8		1630700	2	STICHSCHNUR TONE 400	STEELTIP TONE 400	DISCOURS TONE 400		
9	V	6041331	1	BOLZEN 6104 60X 225	BOI 6104 60X 225	BOLZEN 6104 60X 225		
10		1691366	1	HALTER	HOLDER	SUPPORT		
11		0851247	2	SCHNEITWERK A3C	WOLT A3C	VIS & TETE SIX PAIN A3C		
12	V	1645590	2	SCHNUR SCHNEIDWERK	WAX WASHER	ROBILLE		
13		1010573	5	SCHNURKOPFER STLS	TRAY-PART STLS BODY	CORPS DE COLLECTEUR EN 2 PCS		
14		0614960	38	SCHNURLEITUNG	CABLE PLATE GRWY	PLAQUE DE GUIDAGE CABLE		
15		0890149	40	SCHNEITWERK A3C	WOLT A3C	VIS & TETE SIX PAIN A3C		
16		1646444	2	DEL	OIL LINE	CONDUITE D'HUILE		
17		1665206	2	DEL	OIL LINE	CONDUITE D'HUILE		
18		1646248	2	SL 12X2600 E	SL 12X2600 E	ENS FLE 12X2600 E	5 90	
19		1666726	2	SCHNURLEITUNG	HOSE LINE	CONDUITE TRAVAI FLEXIBLE		
20		1697156	2	SL 12X 700 E	SL 12X 700 E	ENS FLE 12X 700 E	F	
21		1631104	40	DEL SCHNUR	OIL LINE	CONDUITE D'HUILE		
22		1621267	5	SCHNURKOPFER STLS	TRAY-PART STLS BODY	CORPS DE COLLECTEUR EN 2 PCS		
23		0815074	3	ANSCHESSPLATE	WELDING PLATE	PLAQUE DE SOUDAGE		
24		1621875	1	ANSCHEISSPLATE	WELDING PLATE	PLAQUE DE SOUDAGE		



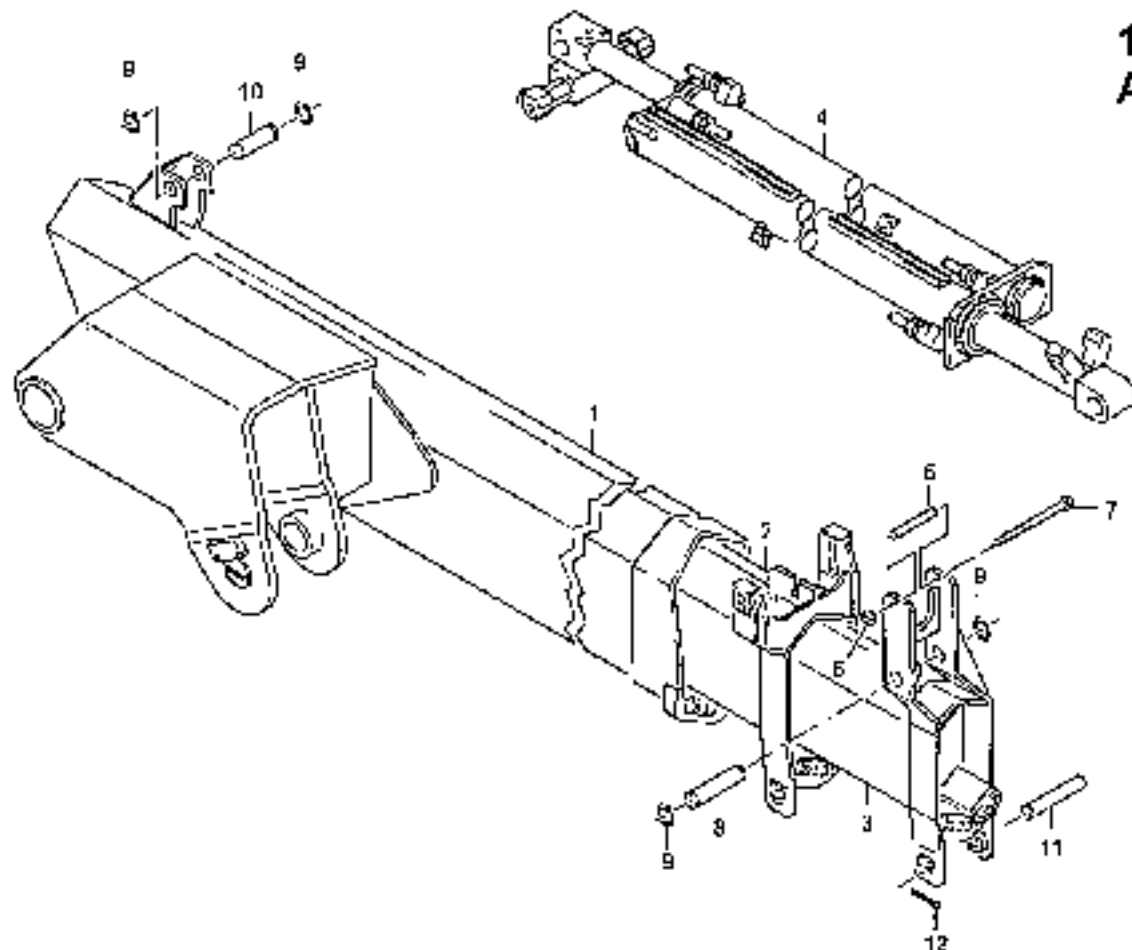
POS. NO.	CD. LB.	ANSH. NO.	STR. SKD.	BENENNUNG	DESCRIPTION	DESCRIPTION	BEMERKUNGEN, ANMERK., REMARQUES	21.06.2004
		6042730	1	TRAGARM 7, 7	145,2 BOCK 20x200	PLANCHE APPUI	POS. 1-11	
1	V	6013724	1	TRAGARM 7, 7	BOCK MIT 20	PLANCHE AVEC 20	POS. 1, 7, 8, 10-11, 31	
2	V	4322713	2	BOLZEN 6104 60X 255	FIN 6104 60X 255	ROULEAU 6104 60X 255		
3	V	3653489	8	STÜTZSTREIFEN V-RIPP	WELT V-RIPP	VITR A TETE AIX PAK V-RIPP		
4	V	6049512	4	HALTER 43/ 60	HOLDER	SUPPORT		
5	V	0553291	1	BOLZEN 6104 60X 240	BOLZEN 6104 60X 240	ROULEAU 6104 60X 240		
6	V	2356110	2	BOLZEN 6104 60X 210	FIN 6104 60X 210	ROULEAU 6104 60X 210		
7	V	2671195	1	LAGERBUH 90/ 60X 60	ROHR 90/ 60X 60	ROULETTE 90/ 60X 60		
8	V	3082595	1	DISCHEN 90.0X 154	SPANN 90.0X 154	DOUILLE EMBET NO.0X 154		
9	V	0100569	1	SCHNURHÄUTTE	CARRAGE ROULET	GRASSBUR		
10	V	1109333	1	ANSCHLUSSEPLATTE	WELDING PLATE	PLAQUE DE SOUTIEN		
11	V	0675014	2	ANSCHLUSSEPLATTE	WELDING PLATE	PLAQUE DE SOUTIEN		
12	V	1606175	1	ANSCHLUSSEPLATTE	WELDING PLATE	PLAQUE DE SOUTIEN		
13	V	4302910	1	ANSCHLAG	STOP	BUTEE		
14	V	0502137	1	HEBEL-ANSCHLAGSPUFFER	HEBEL STOP BUFFER	BOYER DE CROCHET		
15	V	6064907	1	FALLHÄKEL	UNWELING HOOK	CROCHET		
16	V	1613318	2	SPILIN A3C	SPILIN PIR A3C	DOUILLE TENTE A3C		
17	V	0155289	1	BOLZEN	PIN	ROULEAU		
18	V	0041000	1	SPILIN A3C	SPILIN A3C	DOUILLE A3C		
19	V	0060602	1	SECHSKANTIG A3C	HEX A3C	BOYER A 30X PAK A3C		
20	V	1620702	2	SECHSKANTIG TENE 400	HEXAGON TENE 400	ROULEAU TENE 400		
21	V	0814960	5	BECKPLATTE 28	COVER PLATE GALV	PLAQUE DE SOUTIEN GALV		
22	V	0645063	1	SL 12X2400 E	NR 12X2400 E	END PLE 12X2400 E		
23	V	3658245	1	SL 12X2600 E	NR 12X2600 E	PIR PIR 12X2600 E		
24	V	0403026	4	PARSCHNITT A3C	SHIM A3C	DISQUE D'ALUSTAGE A3C		
25	V	0951159	5	BECKSTREIF A3C	BEELT A3C	VTR A TETE AIX PAK A3C		
26	V	1018219	2	SCHEITELKÖRPER 2TEC	THO-PART TOP BODY	CORPS DE COLLIER EN 2 PCS		
27	V	1657156	2	SL 12X 700 E	NR 12X 700 E	ENS PLE 12X 700 E		
28	V	1666976	2	VERSCHLEISSRING	HOSE RING	CONDUITE TENTE FLEXIBLE		
29	V	0046497	2	WELL	COL. RING	ROULEAU D'ENTRÉE		
30	V	0046498	2	WELL	COL. RING	ROULEAU D'ENTRÉE		
31	V	1042966	03	SCHÜTTISCHNUR	SUPPORTING PLATE	BOYER DE SOUTIEN		



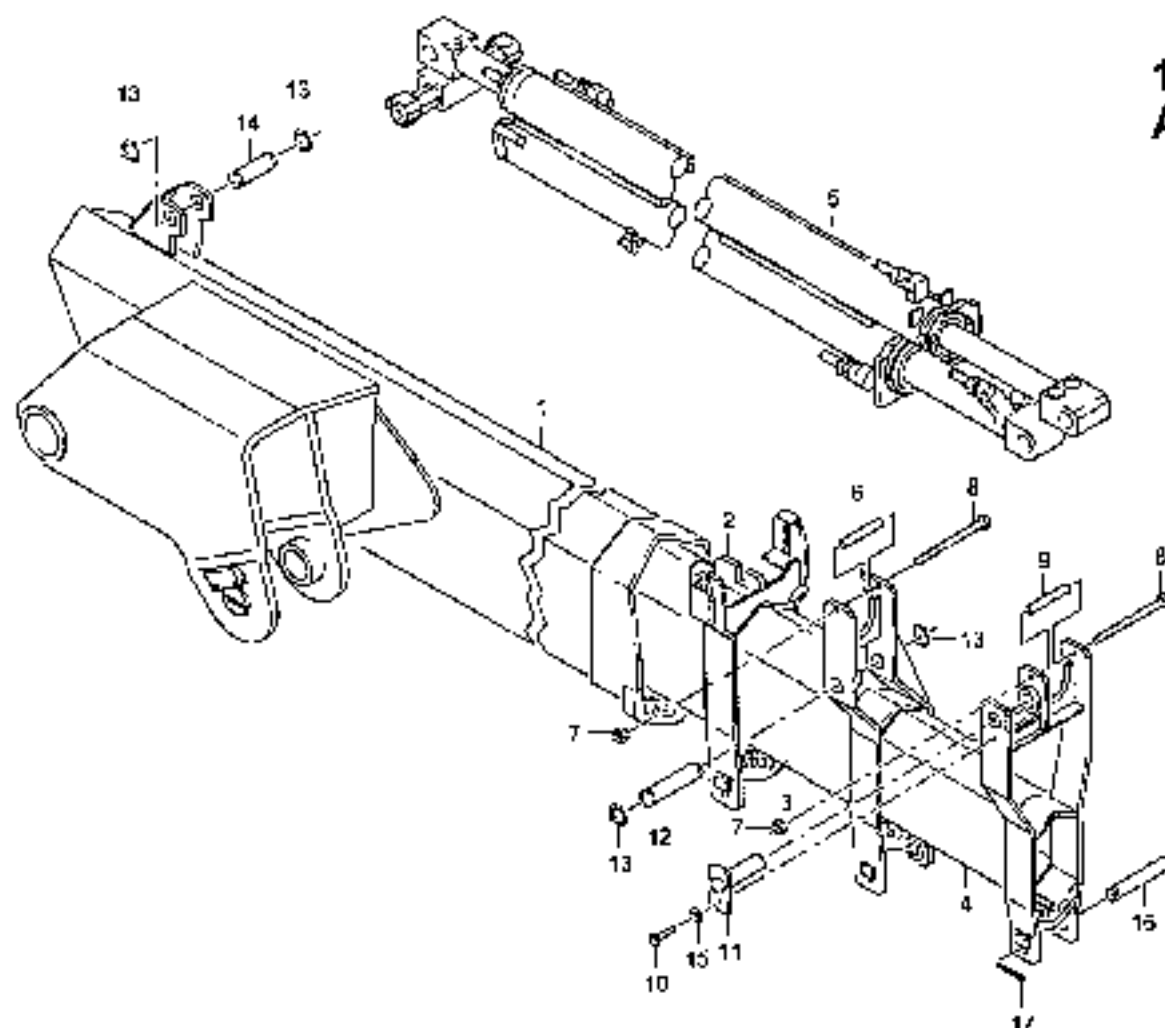
POS. NO.	CD	UNTER NO.	STK. LAG.	BEMERKUNG	DESCRIPTION	DESIGNATION	BEMERKUNG, REMARQUE	31.11.2004
		6041137	1	ZWISCHENSTÜCK 8 80	JIB BOX A 2016	BOITE BALANCIER AV BOLL	POS. 1-14	
1		6041154	1	ZWISCHENSTÜCK 8 91	JIB BOX A SUBIDE	BOITE BALANCIER AV METAL. WTR. 11.13		
2		6040235	2	WÄRMESCHUTZSTREIFEN	WATER PEECE	PIECE DE GUIDAGE		
3		6033313	2	PUSHRODSEITIGER	GUIDE DIESE	PIECE DE GUIDAGE		
4		6040517	1	WÄRMER 85/ 60	WÄRMER	WARMER		
5	V	2358005	1	BOLZEN 6104 60X 200	PIH 6104 60X 200	BOULON 6104 60X 200		
6		1693305	4	SECHSSEITIGE NUT	BOLT A3C	VIS A TETE SIX PANS A3C		
7	V	1619076	3	SECHSSEITIGE NUT	WIDE WASHED	ROUNDELE		
8		1650869	3	SECHSSEITIGE V-RIPP	BOLT V-RIPP	VIS A TETE SIX PAN V-RIPP		
9		0300569	1	SCHLIEßSTREIFEN	CHASSIS RIBBLE	CRASSEUR		
10		1000116	2	PLATTE	PLATE	PLATE		
11		0018790	1	WÄRMELAG FE/28 120	STOP FE/WA 120	WATER FE/TH 120		
12		1690615	6	SECHSSEITIGE V-RIPP	BOLT V-RIPP	VIS A TETE SIX PAN V-RIPP		
13	V	1605702	3	LAGEBOH 60/ 65X 70	BUS- 60/ 65X 70	COUSSINET 60/ 65X 70		
14	V	1569593	2	WÄRMELAG 60,0X 65,0X 48	WÄRMELAG 60,0X 65,0X 48	SCHEULE 60,0X 65,0X 48		



POS. NR.	CD. DC.	ORDER NO.	QTY	REMARKS	DESCRIPTION	DESIGNATION	BEHERRSCH. HFMARK. BEMERKUNG	24.11.2004
		6050704	1	TRICKARM 1470	ARM 1470	ARMATUREN LITZ	POS. L-1	
1			1	ANLASSER	ARM	ARMATUREN	WAF. POS. 2524.140 018 00.0 4009	
2			1	SCHLUSSEL 1	EXTENSION PINN 1	PINN 0"EXTENSION 1	WAF. POS. 2524.140.018.10.1. 4009	
3			1	ZYLINDER	ARM	VERTH	WAF. POS. 2524.090 018 26.0 4009	
4	V	1312565	2	SICHERHEITSTR 100	STRAPPE WZK 400	CIRCUITS 1022 400		
5	V	2100113	1	BOGEN 6103 30X 54	PIH 6103 30X 54	BOGEN 6103 30X 54		
6	V	1281307	1	BOGEN 6105 25X 140	PIH 6105 25X 140	BOGEN 6105 25X 140		
7	V	1611118	1	SPRINT 230	SPRINT 230	SPRINT 230		

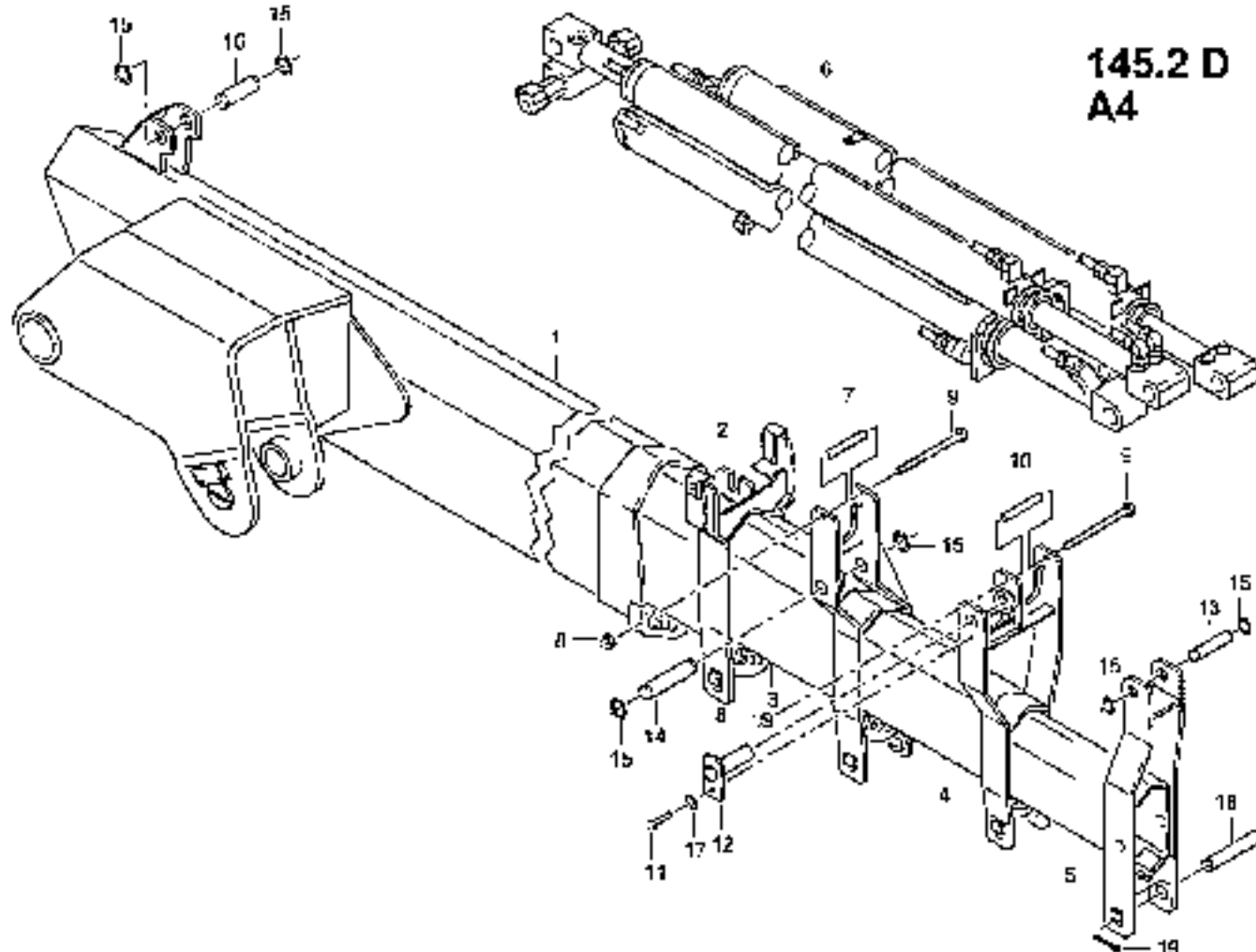


POS. NO.	QTY	ORDER NO.	SYM. DESIGNATION	DESCRIPTION	ORIENTATION	REMARKS, REVISIONS, REMARQUE	25 11.2004	
		604150	1	KRICKHAK MIT	SEE DWD	BRACKET DWD	POS. 1-12	000.016.05.01.000
1	1		1	KRICKHAK	STE	BRACKET	TAP. FIG. PLAN. 142 018.00.0...4005	
2	1		1	SPERRSTIFT	EXTENSION BUSH 1	BUSH D'EXTENSION 1	TAP. FIG. PLAN. 147 013.15.1...4009	
3	1		1	SPERRHÜLSE	EXTENSION BUSH 2	BUSH D'EXTENSION 2	TAP. FIG. PLAN. 143.013 15.2...4009	
4	1		1	ZYLINDER	BAR	VERON	TAP. FIG. PLAN. 140 014 05.01...4009	
5	1	FR19410	1	STREIFEN	SPACER	TUVAJ D'ECARTEMENT		
6	1	1141061	1	SEIFENKOPF A10	WASHER A10	SCREW & WASH WASHER		
7	1	1369511	1	SEIFENKOPF A30	WASHER A30	WASHER & WASH WASHER A30		
8	1	6016441	1	WASHER A10: 10X 124	WASHER A10: 10X 124	WASHER A10: 10X 124		
9	4	1312963	4	STREIFEN 10X8 400	CIRCLIP 10X8 400	CIRCLIPS 10X8 150		
10	1	2353313	1	WASHER 6103 30X 34	WASHER 6103 30X 34	WASHER 6103 30X 34		
11	1	1401294	1	WASHER 6105 35X 130	WASHER 6105 35X 130	WASHER 6105 35X 130		
12	1	1611318	1	SPALT WASHER	SPLIT WASH	WASHER SPLIT A10		



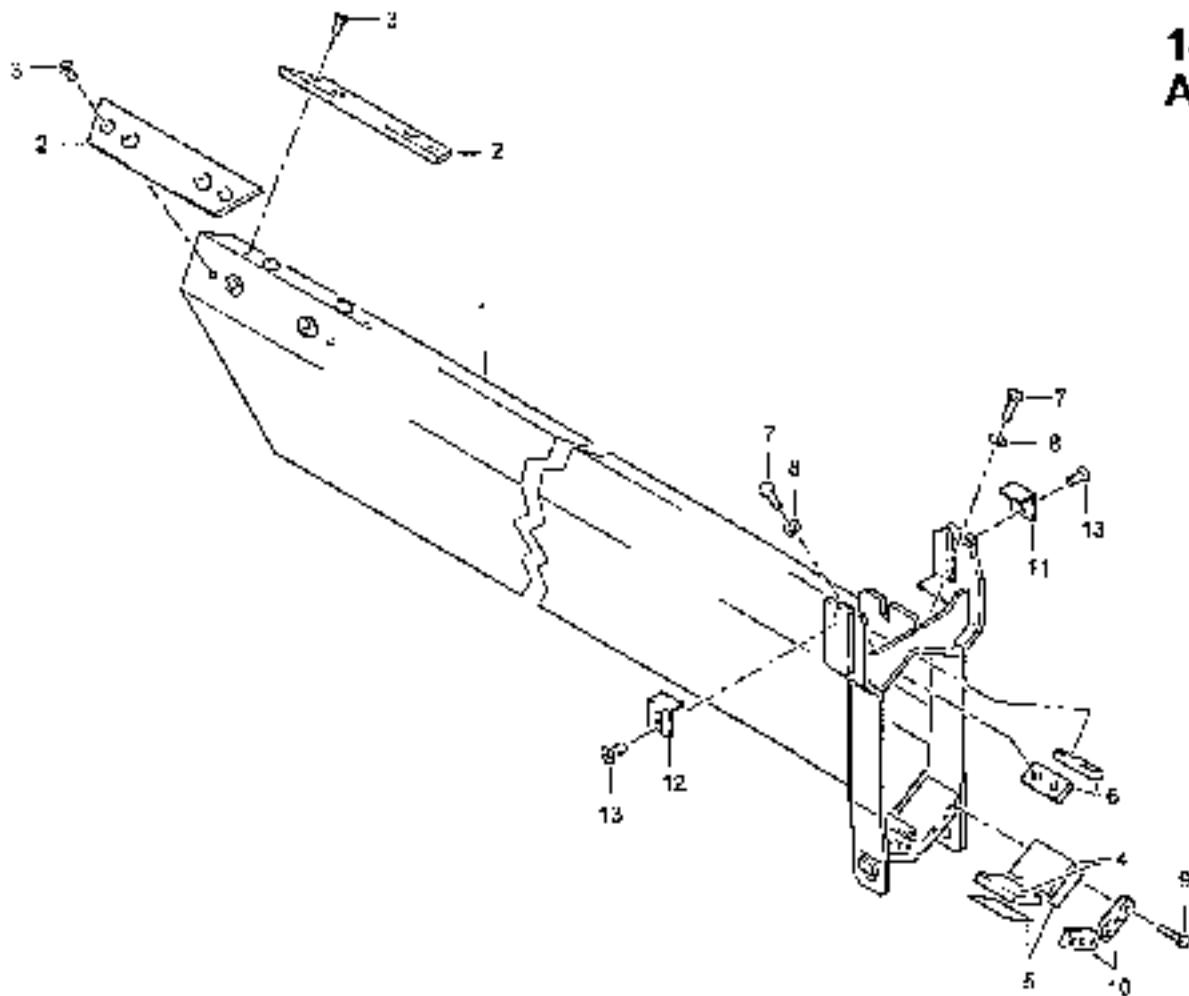
POS NO.	CD DE	ORDRE NO	QTY UNIT	REFERENCE	DESCRIPTION	ORIGINATION	REMARKS, REMARKS, REMARQUE	25.11.2004
		6045543	1	ANVOEREN HJVD	HJD HJVD	BALMATER HJVD	POS. 1-17	0001.010.10.01.000
1			1	KAZERASH	HJD	BALMATER	CAF. FIG. PLAN. 142.012.00 0...4000	
2			1	SCHWELHACK 1	EXTENSION PIERCE 1	PIECE D'EXTENSION 1	CAF. FIG. PLAN. 142.012.15 0...4000	
3			1	SCHWELHACK 2	EXTENSION PIERCE 2	PIECE D'EXTENSION 2	CAF. FIG. PLAN. 142.012.15 0...4000	
4			1	SCHWELHACK 3	EXTENSION PIERCE 3	PIECE D'EXTENSION 3	CAF. FIG. PLAN. 142.012.15 0...4000	
5			1	ZYLINDER	ROUL	VERIN	CAF. FIG. PLAN. 045.014.10.0...4000	
6		6019517	1	DISTANZBOHR	SPACER	TUYAU D'ESPACEMENT		
7		1136051	1	SECHSSEITIGER RING	RING A3C	BOUCLE A SIX PANS A3C		
8		1193517	2	SECHSSEITIGER RING	BOUCLE A3C	VIS A VIS A SIX PANS A3C		
9		1170751	1	DISTANZBOHR	SENER	TUYAU D'ESPACEMENT		
10		1025051	1	SECHSSEITIGER RING	BOUCLE A3C	VIS A VIS A SIX PANS A3C		
11	V	1064212	1	BOULEN 6106 10X 105	BOULEN 6106 10X 105	BOULEN 6106 10X 105		
12	V	1014412	1	BOULEN 6103 10X 122	BOULEN 6103 10X 122	BOULEN 6103 10X 122		
13		1312985	4	SECHSSEITIGER RING 600	SECHSSEITIGER RING 600	SECHSSEITIGER RING 600		
14	V	1481312	1	BOULEN 6103 10X 84	BOULEN 6103 10X 84	BOULEN 6103 10X 84		
15	V	1307063	1	SECHSSEITIGER RING	BOUCLE A3C	BOUCLE A3C		
16	V	1261291	1	BOULEN 6106 10X 122	BOULEN 6106 10X 122	BOULEN 6106 10X 122		
17	V	1611315	1	BOULEN 6106 10X 122	BOULEN 6106 10X 122	BOULEN 6106 10X 122		

145.2 D A4

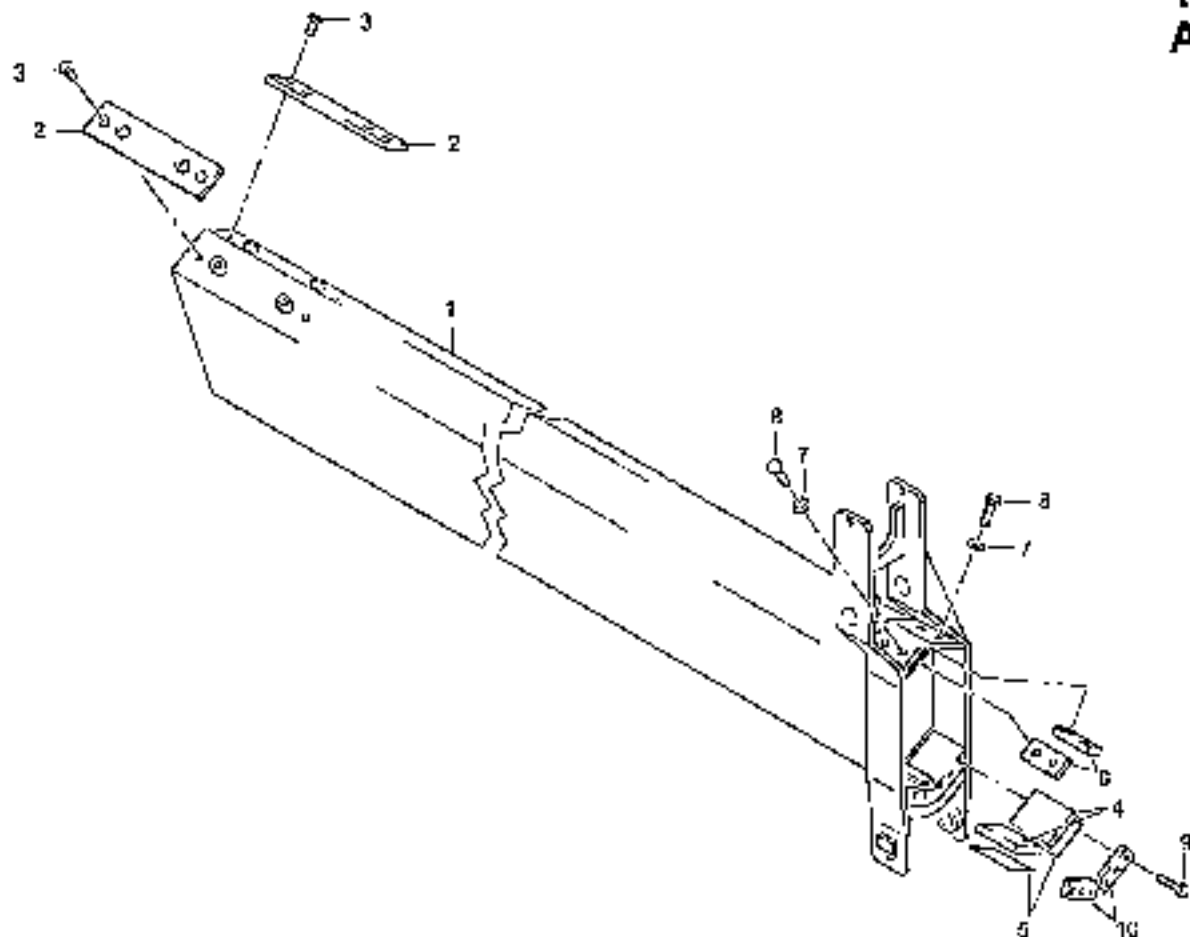


POS. NO.	CD. NO.	ORDER INT.	QTY. UNIT	REMARKS	DESCRIPTION	DESIGNATION	REMARKS, REMARK, REMARQUE	25 11 2000
		6041136	1		SCHWINGEN 485D	015 485D	BALANCIER 485D	POS. 1-19 1009.016.15.01.000
1			1		HAUPTRAHM	015	BALANCIER	CAF. FIG. PLAN.142.018.01.0.1009
2			1		SCHUBSTRECK 1	EXTENSION PLATE 1	PIECE D'EXTENSION 1	CAF. FIG. PLAN.142.018.13.1.1009
3			1		SCHUBSTRECK 2	EXTENSION PLATE 2	PIECE D'EXTENSION 2	CAF. FIG. PLAN.142.018.13.2.1009
4			1		SCHUBSTRECK 3	EXTENSION PLATE 3	PIECE D'EXTENSION 3	CAF. FIG. PLAN.142.018.13.3.1009
5			1		SCHUBSTRECK 4	EXTENSION PLATE 4	PIECE D'EXTENSION 4	CAF. FIG. PLAN.142.018.13.4.1009
6			1		ZWISCHEN	HAU	VERIN	CAF. FIG. PLAN.050.014.15.0.1009
7	6019517		2		ABSTANDSROHR	SPACER	LEVAU D'ESPACEMENT	
8	1336083		2		SECHEKAPPE A3C	HOZ A3C	BOUCHE A SEC FMS A3C	
9	1395537		2		SECHEKAPPE A3C	BOLT A3C	VIS A TETE DIN 934 A3C	
10	2170761		2		ABSTANDSROHR	SPACER	LEVAU D'ESPACEMENT	
11	3162552		2		SECHEKAPPE A3C	BOLT A3C	VIS A TETE DIN 934 A3C	
12	v 1964132		2		BOLZEN 6103 30x 105	PIN 6106 30x 105	BOULON 6106 30x 105	
13	v 2393157		2		BOLZEN 6101 30x 102	PIN 6101 30x 102	BOULON 6101 30x 102	
14	v 5018464		2		BOLZEN 6103 30x 121	PIN 6103 30x 121	BOULON 6103 30x 121	
15	1412905		2		SECHEKAPPE TOME 602	STRECKER TOME 602	CHASSEVIS TOME 602	
16	v 2501112		1		BOLZEN 6103 30x 84	PIN 6103 30x 84	BOULON 6103 30x 84	
17	v 1507268		1		ECHTSINN SICHERUNG	LOCK WASHER	ROTORILLE	
18	v 1201204		1		BOLZEN 6105 25x 120	PIN 6105 25x 120	BOULON 6105 25x 120	
19	v 1611312		1		SPLEISS A3C	SPLEISS PIN A3C	COUPLAGE PIVOT A3C	

145.2 D A1-A4

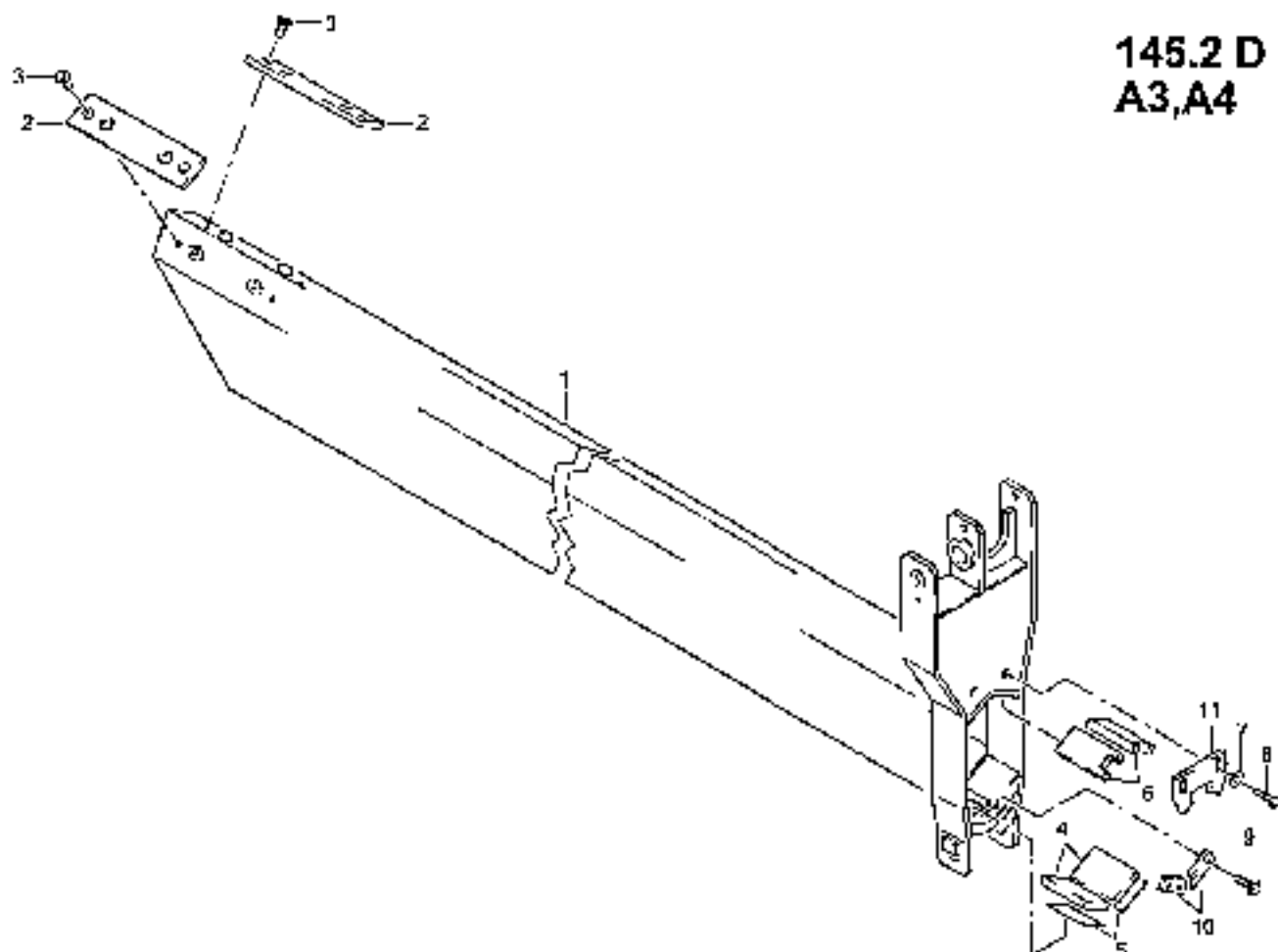


POS. NO.	CO. CO.	QTY. REQ.	SYM. UNIT	BEZUGSBEGRIFF	DESCRIPTION	DESIGNATION	BEZUGSBEGRIFF, ZUSATZL. BEZEICHNUNG	21.11.2004
		6031746	1	SCHUBSTUECK 1 F D	EXTENSION PIECE 1	PIECE D'EXTENSION 1	POS. 1 1, 12 13 A1	4009.028.05.15.00C
		6041110	1	SCHUBSTUECK 1 F D	EXTENSION PIECE 1	PIECE D'EXTENSION 1	POS. 1-13 A1-A4	4009.028.05.15.00C
1		6151685	1	SCHUBSTUECK 1	EXTENSION PIECE 1	PIECE D'EXTENSION 1		
2		6116266	2	FUEHRRIEMENSCHUTZ	GUIDE PLATE	PIECE DE GUIDAGE		
3		1814660	2	SEIFEN STR. A2C	COUNTERS SCREW A2C	VIS MOTEUR A2C		
4		6016355	2	FUEHRRIEMENSCHUTZ	GUIDE PLATE	PIECE DE GUIDAGE		
5		5016307	2	BLECH	PLATE	TOILE		
6		5011311	2	FUEHRRIEMENSCHUTZ	GUIDE PLATE	PIECE DE GUIDAGE		
7		2893005	2	SECHSKANT. A2C	BOLT A2C	VIS A TETE SIX PANES A2C		
8		1619076	4	SPRENKLE NUTSCHLOTT	LOCK WASHER	ROBINCHE		
9		1804610	6	SECHSKANT. V-RIPP	BOLT V-RIBB	VIS A TETE SIX PAN V-RIBB		
10		5516410	2	ANSCHLAG FEZEL A2C	STOP FEZEL A2C	BUTEE FEZEL A2C		
11		2170147	1	HALTERUNG	HOLDING	SUPPORT		
12		2170138	1	HALTERUNG	HOLDING	SUPPORT		
13		1107140	4	SEIFEN STR. A2C	COUNTERS SCREW A2C	VIS MOTEUR A2C		

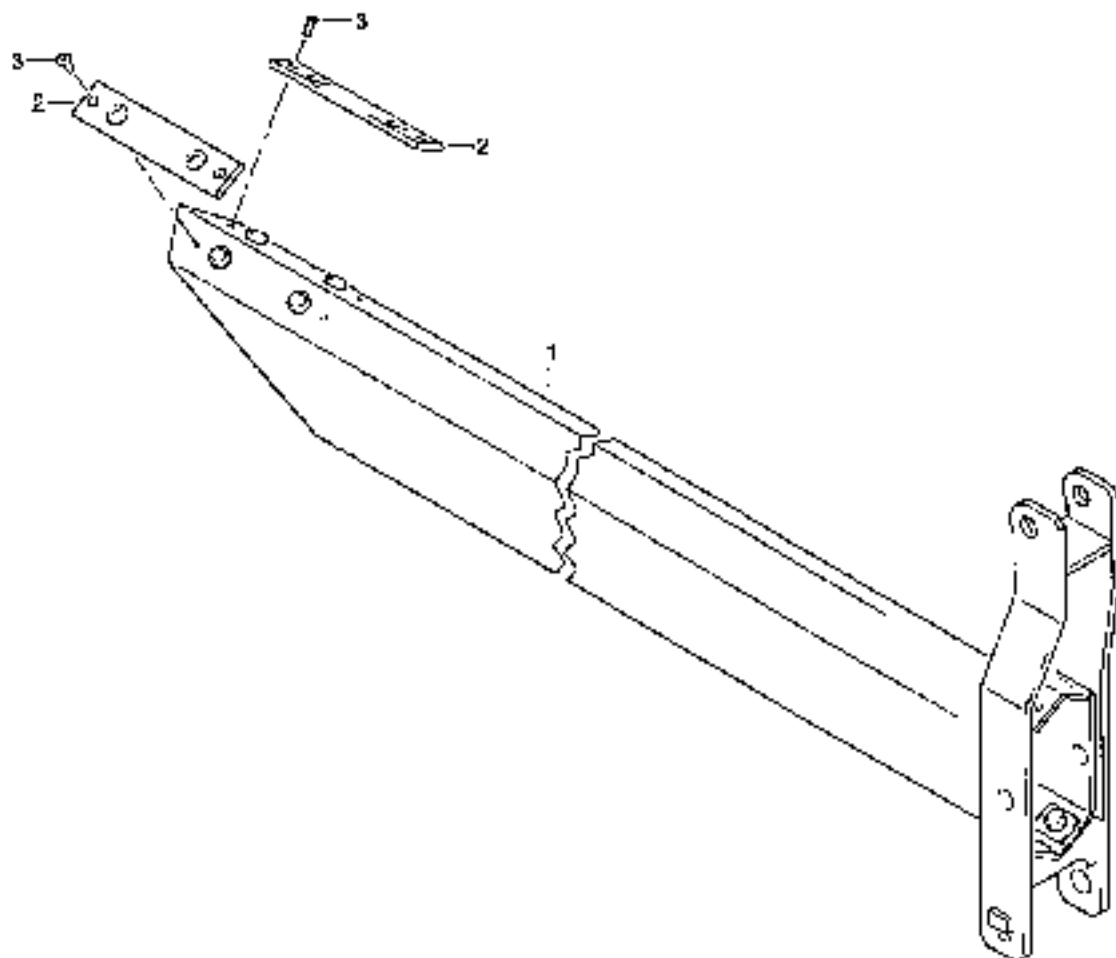


POS. NR.	PK	NEBER NR.	STK. QTY	BEZEICHNUNG	DESCRIPTION	DESIGNATION	GENERELLE DIMENSIONEN, BEZUGSGRÖÖE	21.11.2004
		604154	1	SCHLUSSTUECK 2 E D	EXTENSION PIECE 2	PIECE D'EXTENSION 2	POS. 1 1 A2	4000.018.05.20.000
		604155	1	SCHLUSSTUECK 2 F B	EXTENSION PIECE 2	PIECE D'EXTENSION 2	POS. 1-10 A3-A4	4000.018.15.20.000
1		604154	1	SCHLUSSTUECK 2	EXTENSION PIECE 2	PIECE D'EXTENSION 2		
2	V	6016516	2	FUEHRUNGSSTUECK	GUIDE PIECE	PIECE DE GUIDAGE		
4	V	1507159	2	SIXER 5/16 430	SCREW 5/16 430	VIS M6x5 430		
4	V	6016517	2	FUEHRUNGSSTUECK	GUIDE PIECE	PIECE DE GUIDAGE		
5		MITA514	2	BLECH	PLATE	TIGE		
6	V	6011311	2	FUEHRUNGSSTUECK	GUIDE PIECE	PIECE DE GUIDAGE		
7	V	1613376	1	SCHNAPPSICHERUNG	LOCK WASHER	ROTORNET		
8		0093305	1	SCHNAPPSICHERUNG	LOCK WASHER	VIS A COTE SIX MANS A37		
9		3681548	1	BECHSSTUECK V RIPP	SCREW V-RIPP	VIS A COTE SIX MANS V-RIPP		
10		6015410	1	ANSCHLAG 6x/16 120	STOP PEX/AN 120	BUTEE 36/217 170		

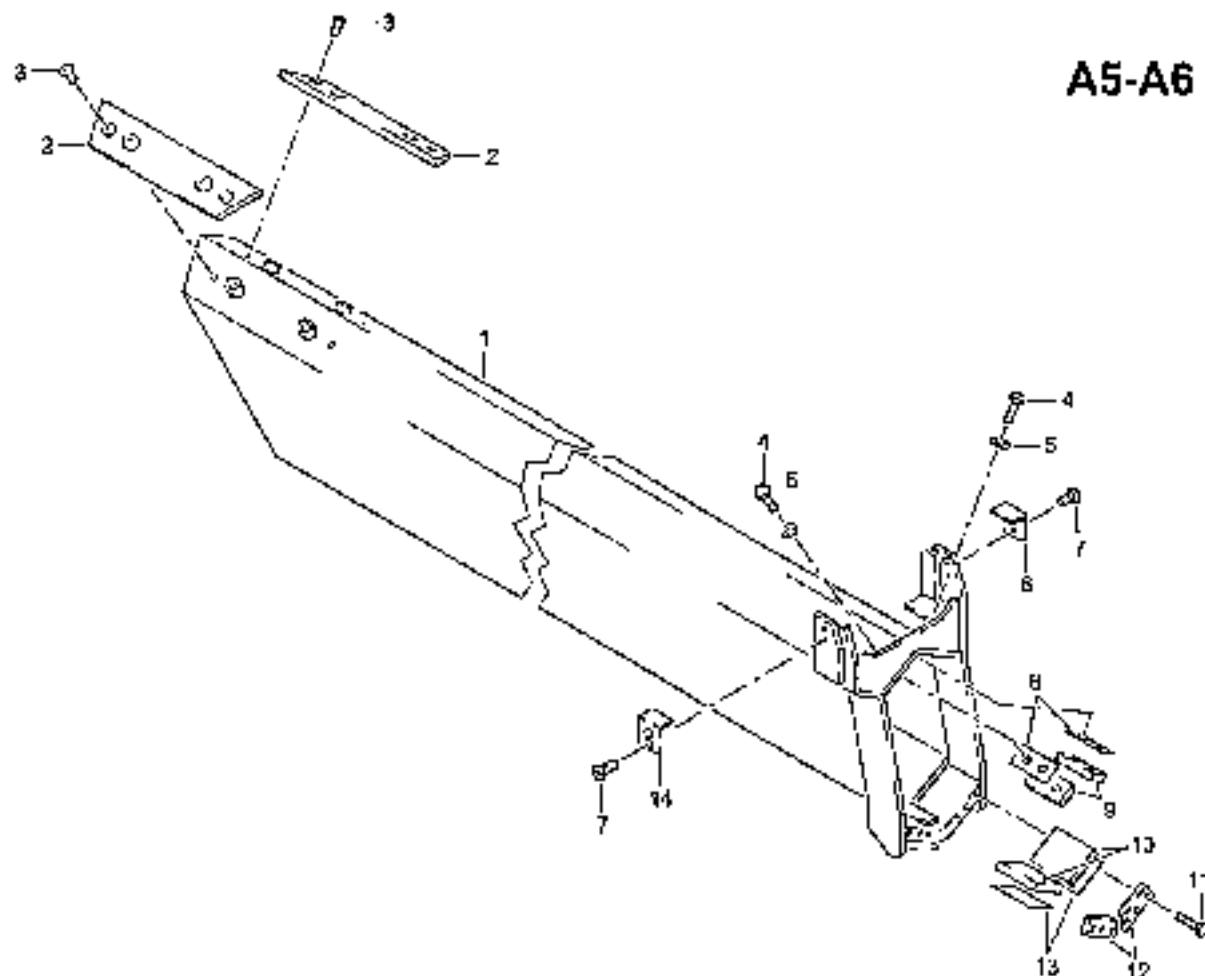
145.2 D A3,A4



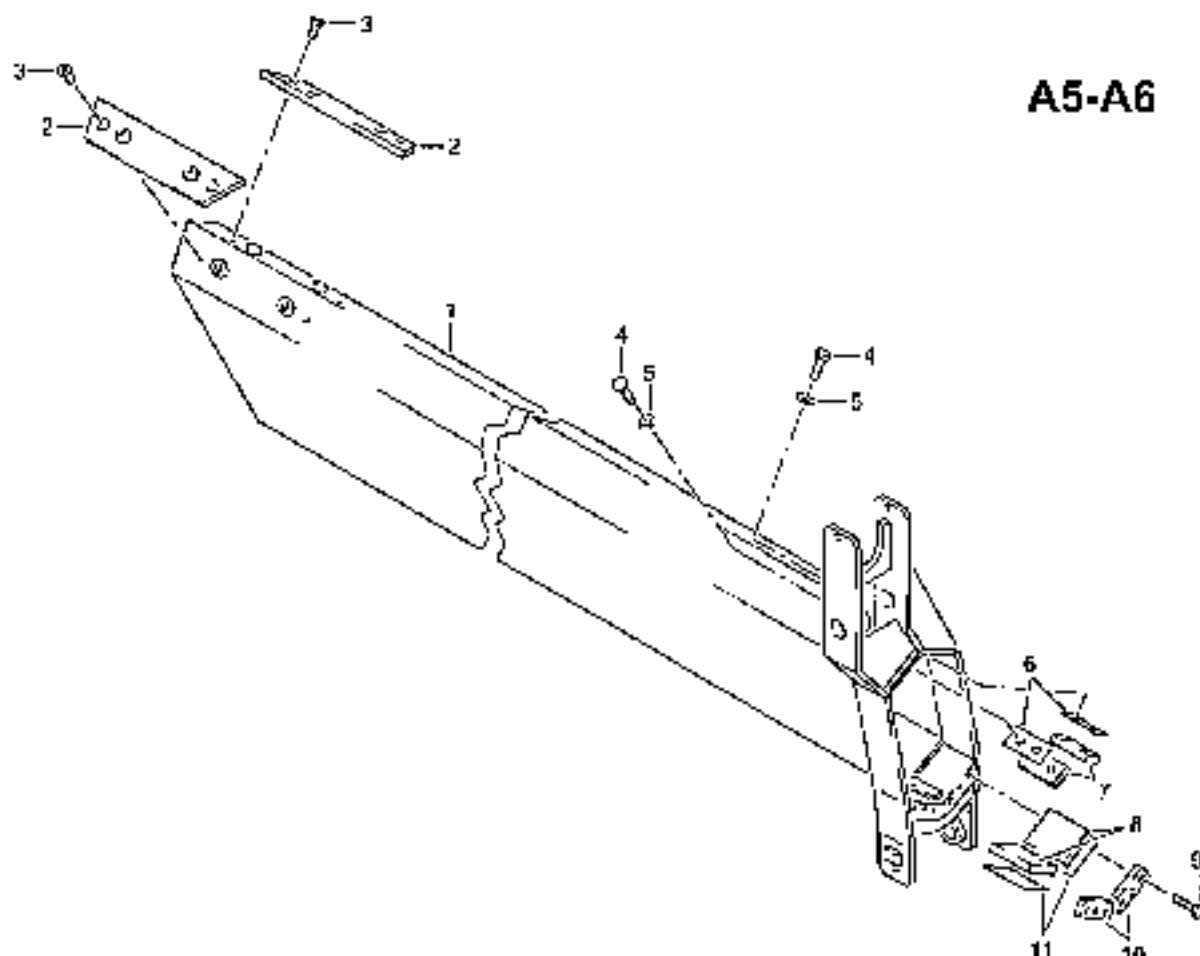
POS. NO.	QU. DES.	SYMBOLE NO.	QNT.	BESCHRIJVING	BESCHRIJVING	DESIGNATION	BEMERKING, S ENAOP. REMARKS	23 11 2004
		6041040	1	SCHUBSTUECK 1 F D	EXTENSION PIECE 1	PIECE D'EXTENSION 1	POS. 1-1 A3	4039.016.10.30.000
		6041100	1	SCHUBSTUECK 3 F D	EXTENSION PIECE 3	PIECE D'EXTENSION 3	POS. 1-11 A4	4039.016.15.30.000
1		6041059	1	SCHUBSTUECK 3	EXTENSION PIECE 3	PIECE D'EXTENSION 3		
2	V	6016401	2	FICHERINGSSTREK	GUIDE PIECE	PIECE DE GUIDAGE		
3		1656324	2	SENE SCH A32	COUNTERS CREW A32	VIS ROUEE A32		
4	V	6016404	2	FICHERINGSSTREK	GUIDE PIECE	PIECE DE GUIDAGE		
5		6016905	2	BLECH	PLATE	SOLE		
6	V	2336225	2	LEIPLINGSSTUECK	GUIDE PIECE	PIECE DE GUIDAGE		
7		0469100	2	SCHEIBE A32	DISK A32	DISQUE A32		
8		0593105	2	SECHSSEK A32	BOLT A32	VIS A TETE SIX RANG A32		
9		1683648	4	SECHSSEK V-RIPP	HEX V-RIFF	VIS A TETE SIX RANG V-RIEF		
10		6016907	2	ANSCHLAG FE/EN 120	STOP FE/EN 120	BUTOF FE/EN 120		
11		2336247	1	BLECH	PLATE	SOLE		



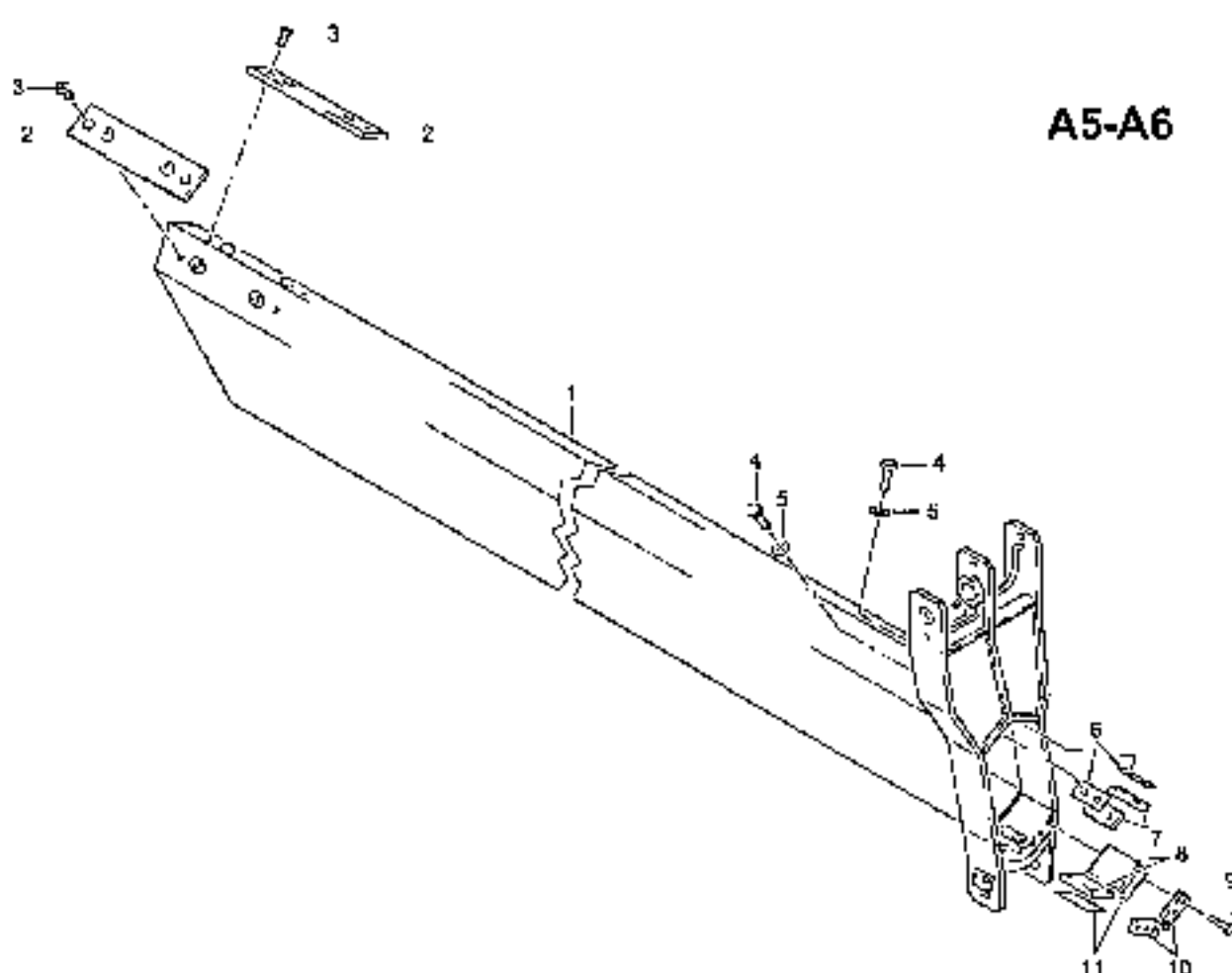
POS. NO.	CD. CC.	ORDER NO.	ST. GITE	BESCHREIBUNG	DESCRIPTION	DESIGNATION	UNTERSCHRIFT, ZEICHNER, BESCHREIBER	22-11-2004
		5041095	1	SCHLEIBSTRECK & P. D	EXTENSION PIECE 4	PIECE D'EXTENSION 4		DES 1 3
		5041094	1	SCHLEIBSTRECK &	EXTENSION PIECE 4	PIECE D'EXTENSION 4		
		5016410	2	FICHERBREMSSCHUHE	WHEEL STOP	PIECE DE FREINAGE		
		1603329	2	BEINER BEIN A3C	COUNTERS-SCHENK A3C	VALS MOYENS A3C		



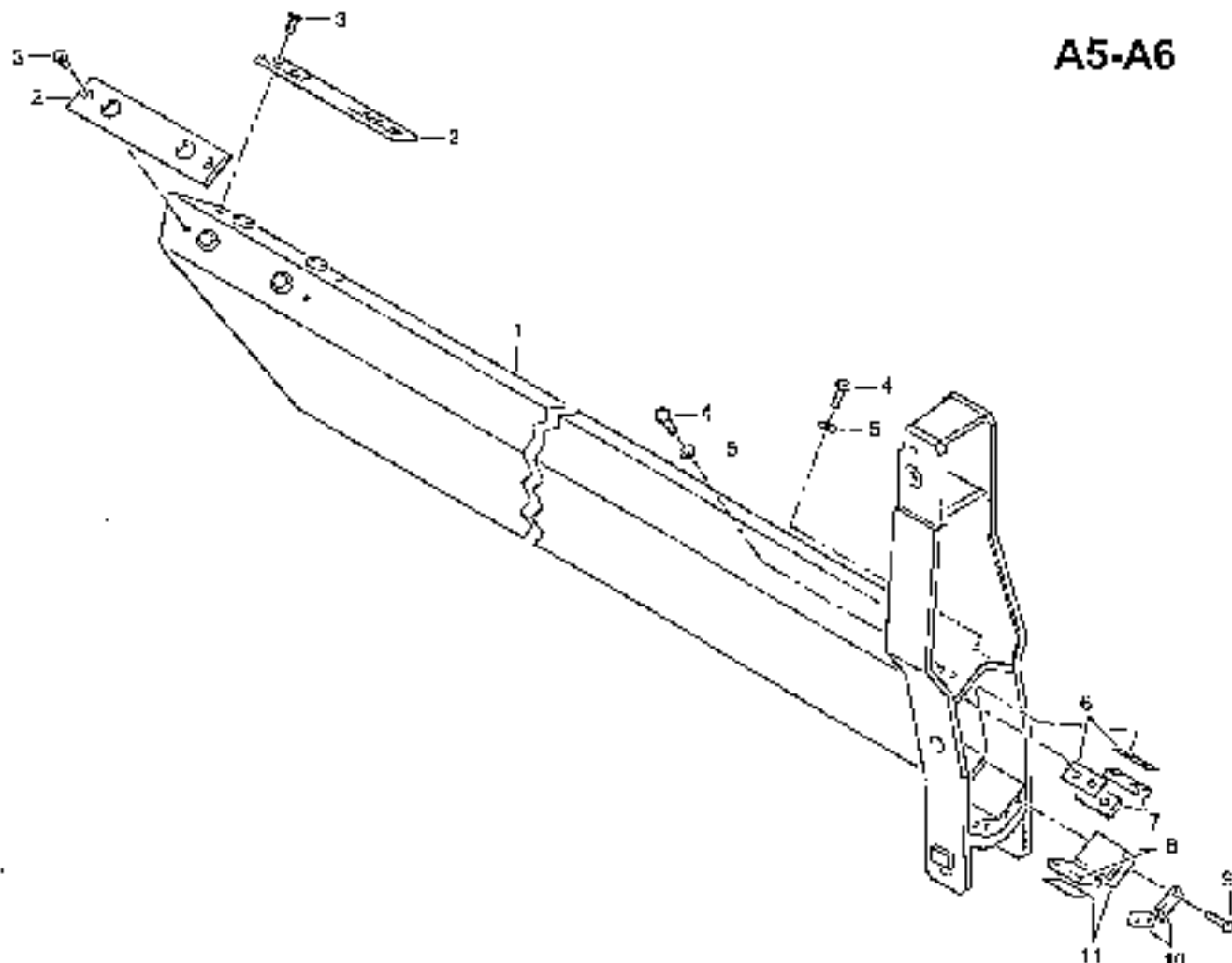
POS NO	CC DE	ORDER NO.	STK QNT	BESCHNRG	DESCRIPTION	DESIGNATION	STRUCTURE, REMPLI, REMARQUE	15.01 2000
		6016284	1	ERWEITERSTÜCK 1	EXTENSION PIECE 1	PIECE D'EXTENSION 1	POS. 1-14	
1		6016286	1	ERWEITERSTÜCK 1	EXTENSION PIECE 1	PIECE D'EXTENSION 1		
2		6016286	2	LEITSTÜCK	GUIDE PIECE	PIECE DE GUIDAGE		
3		1307159	1	SPIN. SIM. A3C	COUNTER WHEEL A3C	STE. MOUV. A3C		
4		0891104	4	SCHRAUBE A3C	BOLT A3C	VIT. A TETE SIX PAN. A3C		
5		0862126	4	SCHLEIFE A3C	DISK A3C	DISQUE A3C		
6		1370147	1	HALTERUNG	HOLDING	SUPPORT		
7		1307160	4	SPIN. SIM. A3C	COUNTER WHEEL A3C	VIT. MOUV. A3C		
8		6017023	148	BLECH	PLATE	SOLE		
9	✓	6013311	2	LEITSTÜCK	GUIDE PIECE	PIECE DE GUIDAGE		
10	✓	6016287	2	LEITSTÜCK	GUIDE PIECE	PIECE DE GUIDAGE		
11		1092693	6	SPIN. SIM. A3C	BOLT A3C	VIT. A TETE SIX PAN. A3C		
12		0816740	7	ANSCHLAG FE/2N 17C	STOP FE/2N 17C	BUTE FE/2N 17C		
13		6016297	140	BLECH	PLATE	SOLE		
14		1370148	1	HALTERUNG	HOLDING	SUPPORT		



POS. NO.	CD. CC.	ORDER NO.	STK. QTY.	REMARKS	DESCRIPTION	REMARKS	REMARKS, REMARK, REMARQUE	03.04.2003
		5016351	1	SCHWERTSTRECK 2	EXTENSION PIECE 2	PIECE D EXTENSION 2	POS.1 1..	
1		5020475	1	SCHWERTSTRECK 2	EXTENSION PIECE 2	PIECE D EXTENSION 2		
2	V	5014706	2	ZÄHNERKOPFSCHRAUBE	COUNTER SCREW	PIECE DE GUIDAGE		
3		3634560	2	SEHR GROSSE A3C	COUNTERS SCREW A3C	VIS GROSSE A3C		
4		0891105	4	SEHR GROSSE A3C	BOLT A3C	VIS A GROSSE A3C PAIRS A3C		
5	V	1613076	4	SCHNARR SICHENUNG	LOCK WASHER	RONDELLE		
6		6017020	1	BLECH	PLATE	TOLE		
7	V	6031111	2	FÜHRUNGSSCHUHE	GUIDE PIECE	PIECE DE GUIDAGE		
8	V	6016199	2	FÜHRUNGSSCHUHE	GUIDE PIECE	PIECE DE GUIDAGE		
9		3661220	6	SCHWERTSTRECK V-RIEPE	BOLT V-RIEPE	VIS A TETE SIX CANT V-RIEPE		
10		6016410	2	ANSCHLAG PE/EN 120	STOP PE/EN 120	DOTES PE/EN 120		
11		6015406	1	BLECH	PLATE	TOLE		

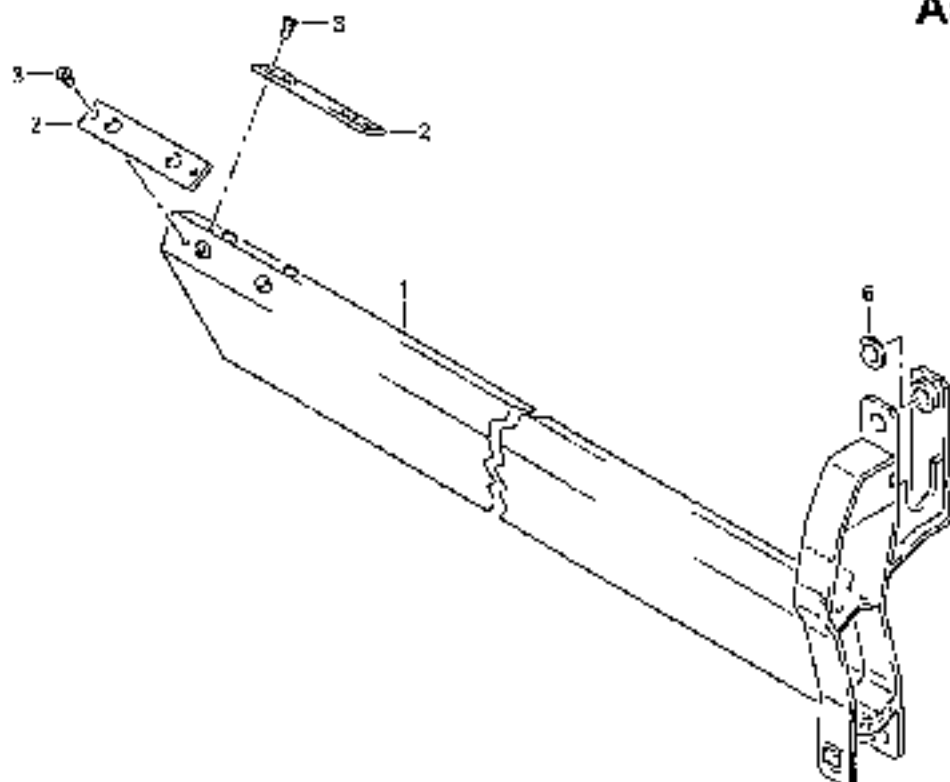


POS. NO.	CO. NO.	ORDER NO.	QTY. REQD.	DESCRIPTION	DISPOSITION	DESIGNATION	REMARKS, REMARKS, REMARQUE	13.04.2003
		6016459	1	SCHUBSTÜCK 3	EXTENSION PIECE 3	PIECE D'EXTENSION 3	FIG. 1-11	
1		6031358	1	SCHUBSTÜCK 3	EXTENSION PIECE 3	PIECE D'EXTENSION 3		
2	V	4310546	2	FÜHRRIESENSTÜCK	GUIDE PIECE	PIECE DE GUIDAGE		
3		1307159	2	SEIFEN RING	COUNTERS SERRA RING	VIS ROYSE RING		
4		0894256	4	SECHSKANT RING	SEXP RING	VIS A TÊTE SIX ANG RING		
5	V	1619276	4	GEHÖRIG RING	LOCK WASHER	ROUILLON		
6		5017020	1	BLECH	PLATE	PLATE		
7	V	5031111	2	FÜHRRIESENSTÜCK	GUIDE PIECE	PIECE DE GUIDAGE		
8	V	5016517	2	FÜHRRIESENSTÜCK	GUIDE PIECE	PIECE DE GUIDAGE		
9		1661529	6	SECHSKANT RING	SEXP RING	VIS A TÊTE SIX ANG RING		
10		5016410	2	SECHSKANT RING	SEXP RING	VIS A TÊTE SIX ANG RING		
11		5016519	1	BLECH	PLATE	PLATE		

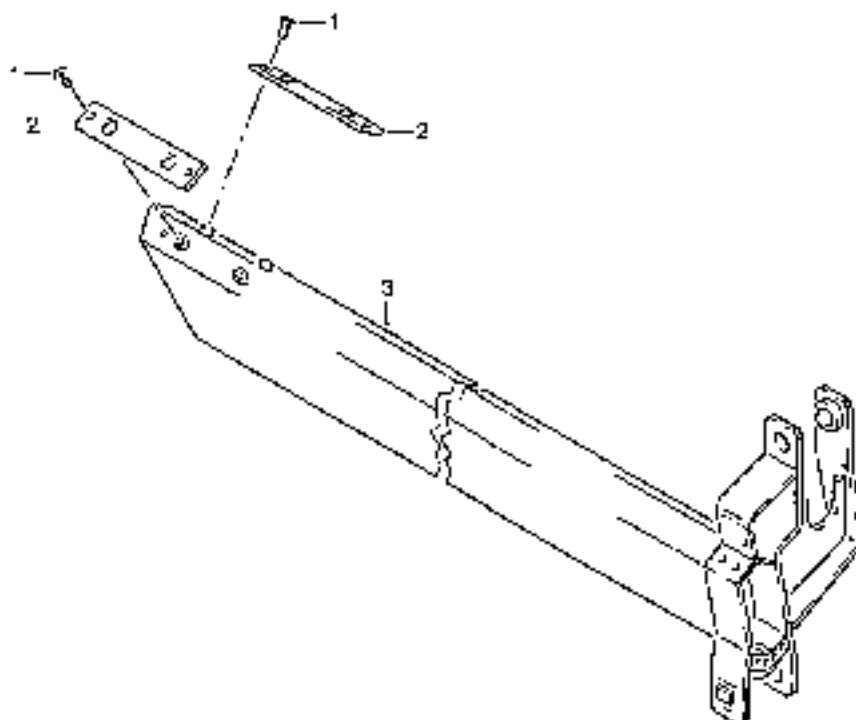


POS. NO.	QTY.	ORDER NO.	STK. QTY.	FORMER NO.	DESCRIPTION	DESCRIPTION	DESCRIPTION	REMARKS, REFERENCE, ETC.	Q1.04.2003
		6016876	1	SCHUBSTUECK 4	EXTENSION PIECE 4	PIECE D'EXTENSION 4	REF 1-11		
1		6016727	1	SCHUBSTUECK 3	EXTENSION PIECE 3	PIECE D'EXTENSION 3			
2	1	8016431	2	FICHERSSTUECK	GUIDE PIECE	PIECE DE GUIDAGE			
3	1	1666324	2	SCHRAUBE A30	WASHER SCREW A30	VIE NOYEE A30			
4	1	8016135	1	SPICHTSCHR. A10	WOLT A10	VIE A TEND SIX BARR A10			
5	1	1519276	4	STANGE SICHSELUNG	LOCK WAGNER	RODROLES			
6		6017025	1	BLECH	PLATE	TOUR			
7	1	6016131	2	FUHRSTUECK	GUIDE PIECE	PIECE DE GUIDAGE			
8	1	6016904	2	FUHRSTUECK	GUIDE PIECE	PIECE DE GUIDAGE			
9	1	3661529	4	SCHRAUBE V-A12/P	BOLT V-CLIP	VIE A TEND SIX BAR V-A12/P			
10	1	6016907	2	ANSCHLAG FE/21 L2C	STOP FR/21 L2C	RIEDEL FR/21 L2C			
11		6016905	1	BLECH	PLATE	TOUR			

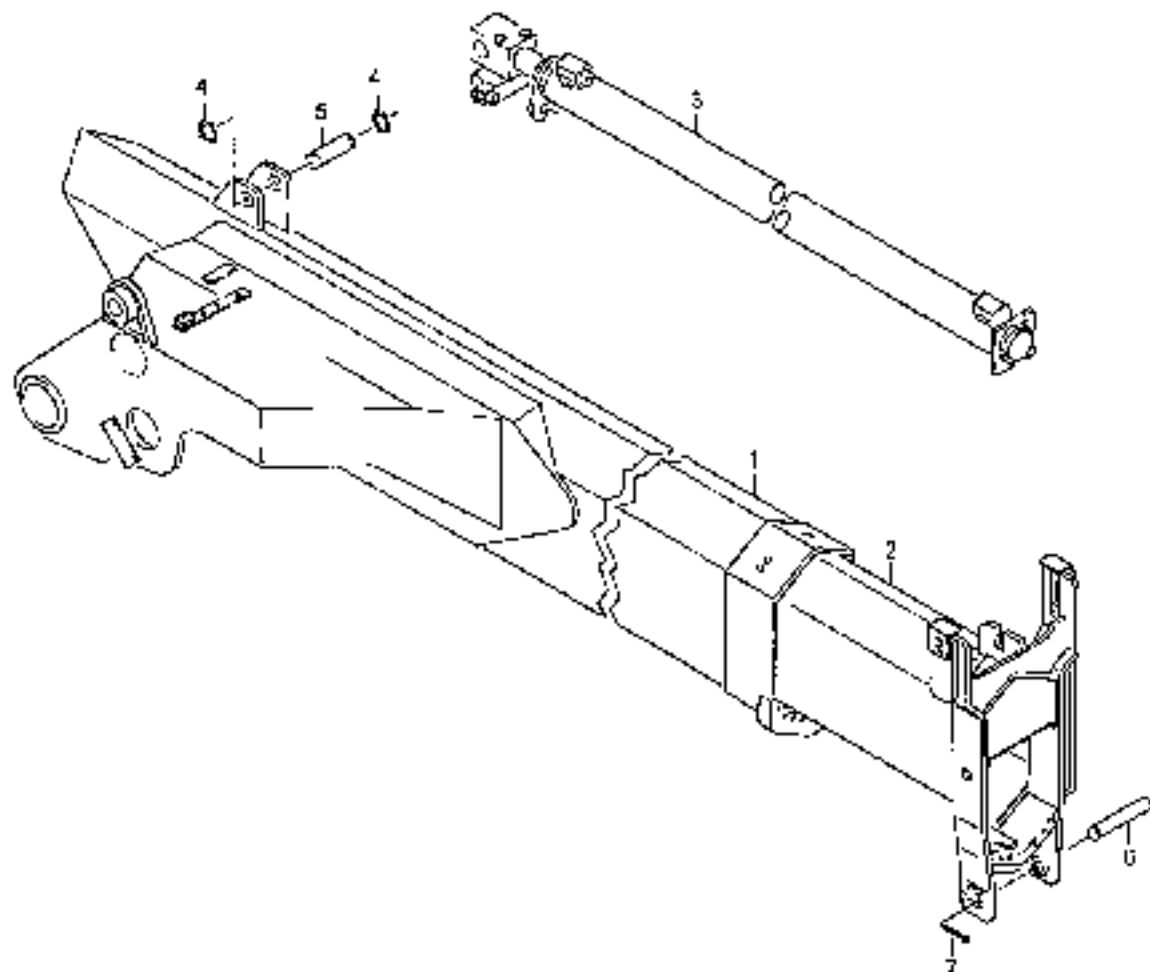
A5



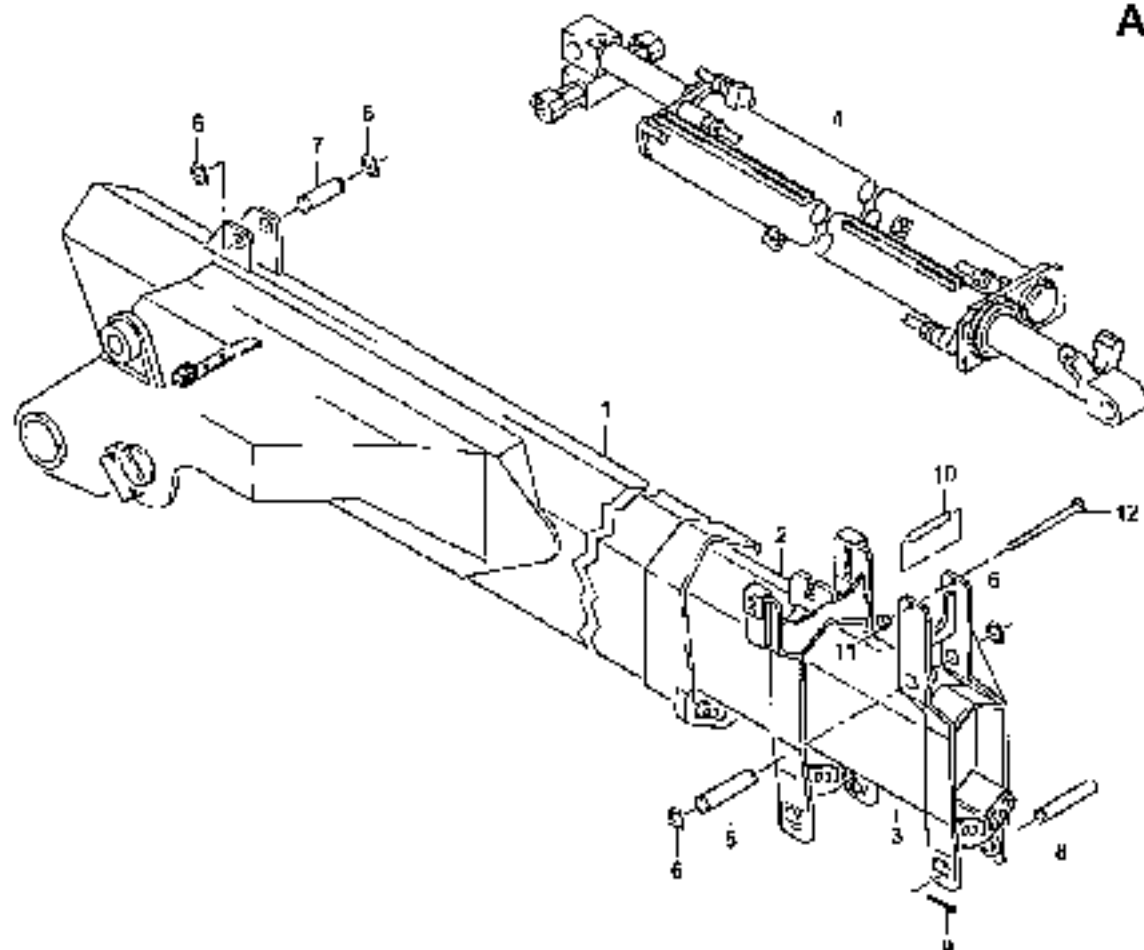
POS NO.	CC DE	ORDER NO.	STK QTY	BESTANDS BEZUG	DESCRIPTION	DESIGNATION	BEZUGSSTÜCK, ANBAU, FÜR/AN	33.04.003
		6031417	1	SCHLEIFSTÜCK 5	EXTENSION PIECE 5	PIECE D'EXTENSION 5	POS. 1-4	
1		6031210	1	SCHLEIFSTÜCK 1	EXTENSION PIECE 5	PIECE D'EXTENSION 5		
2	V	6016925	2	FÜHRSTREIFENSTÜCK	GUIDE PIECE	PIECE DE GUIDAGE		
3		1111217	2	WELLE MIT A3C	SHAFT WITH A3C	VIS HUYER A3C		
4		1107210	1	SCHLEIF A3C	DISK A3C	DISQUE A3C		



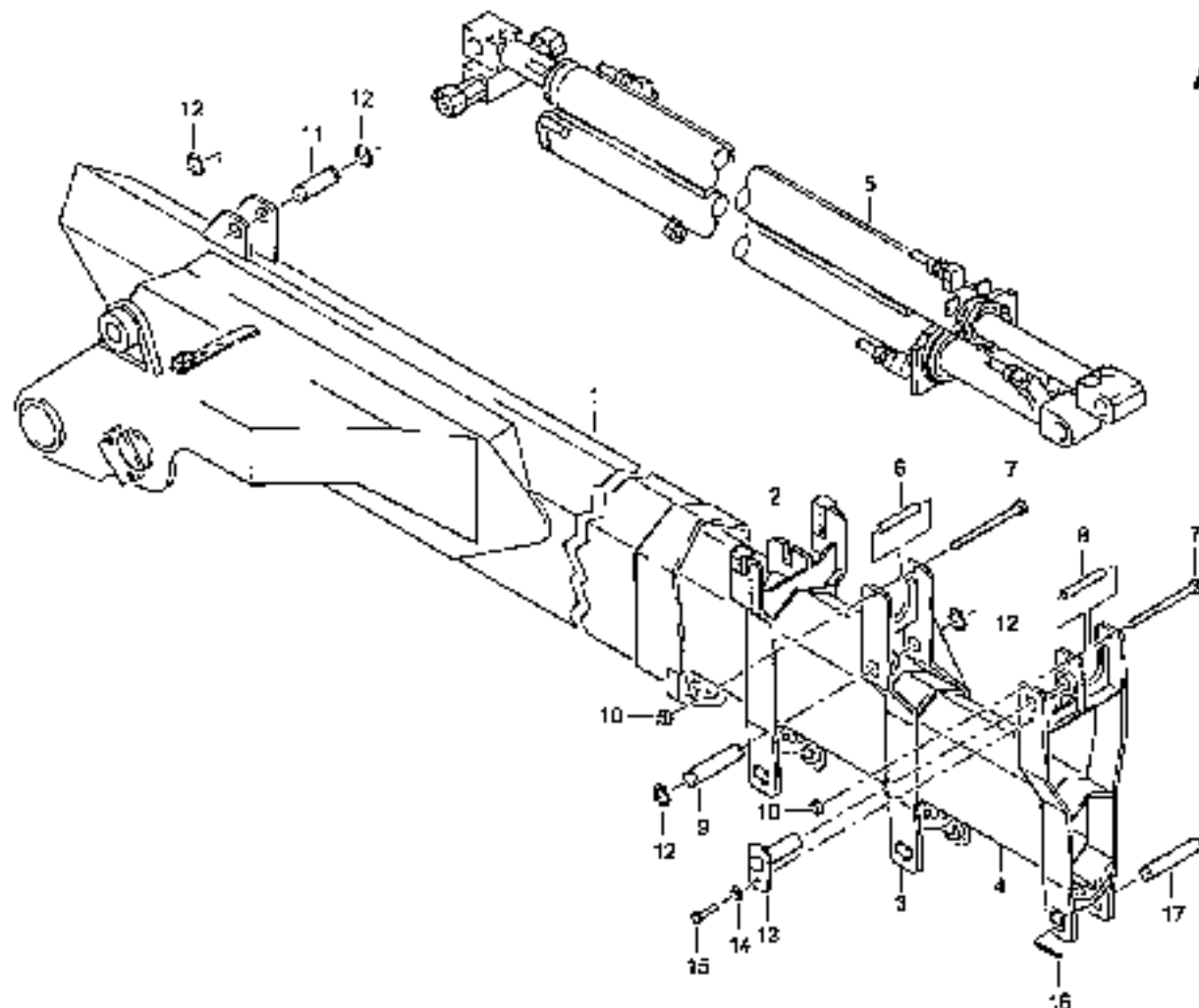
POS NO.	QU	NUMERO NO.	SYMBOLE	DESCRIPTION	DESCRIPTION	DESIGNATION	REMERQUE	REMARQUE	22.04.2003
		6019754	1	EXTENSION PIÈCE 6	EXTENSION PIECE 6	PIECE D'EXTENSION 6		FIG. 1-3	
1		6019754	1	EXTENSION PIÈCE 6	EXTENSION PIECE 6	PIECE D'EXTENSION 6			
2	V	6017020	2	PIÈCE D'EXTENSION	GUIDE PIÈCE	PIECE DE GUIDAGE			
3		1566314	2	SOUS BIPR A30	COUNTER SCREW A30	VIS NOYER A30			



POS. NO.	CC. NO.	GROUP NO.	QTY	REVISIONS	DESCRIPTION	TERMINATION	QUANT. INC. BEHOLD. PROGRAM	24.11.2004
		5093736	1	FRICKARM 1470	OTR 1470	BAUWEISEN 1470	FCB-1-7	4009.010.25.01.000
1			1	FRICKARM	OTR	BAUWEISEN	FCB-FTG-PLAN 142.018.40.0.1.001	
2			1	ERLÄNGSTÜCK	EXTENSION PIECE	BAUWEISEN	FCB-FTG-PLAN 142.018.40.0.1.001	
3			1	ZYLINDER	ROLL	BAUWEISEN	FCB-FTG-PLAN 142.018.40.0.1.001	
4	V	1312985	2	BECHERKUGEL 40X 60	STRAPED ROLL 40X 60	BECHERKUGEL 40X 60	FCB-FTG-PLAN 090.014.25.0.1.005	
5	V	2331313	1	BOLZEN 6105 30X 64	Pin 6105 30X 64	BOLZEN 6105 30X 64		
6	V	1251307	1	BOLZEN 6105 25X 140	Pin 6105 25X 140	BOLZEN 6105 25X 140		
7	V	1611312	1	EPLINT 430	SPLIT PIN 430	GEPLINT 430		

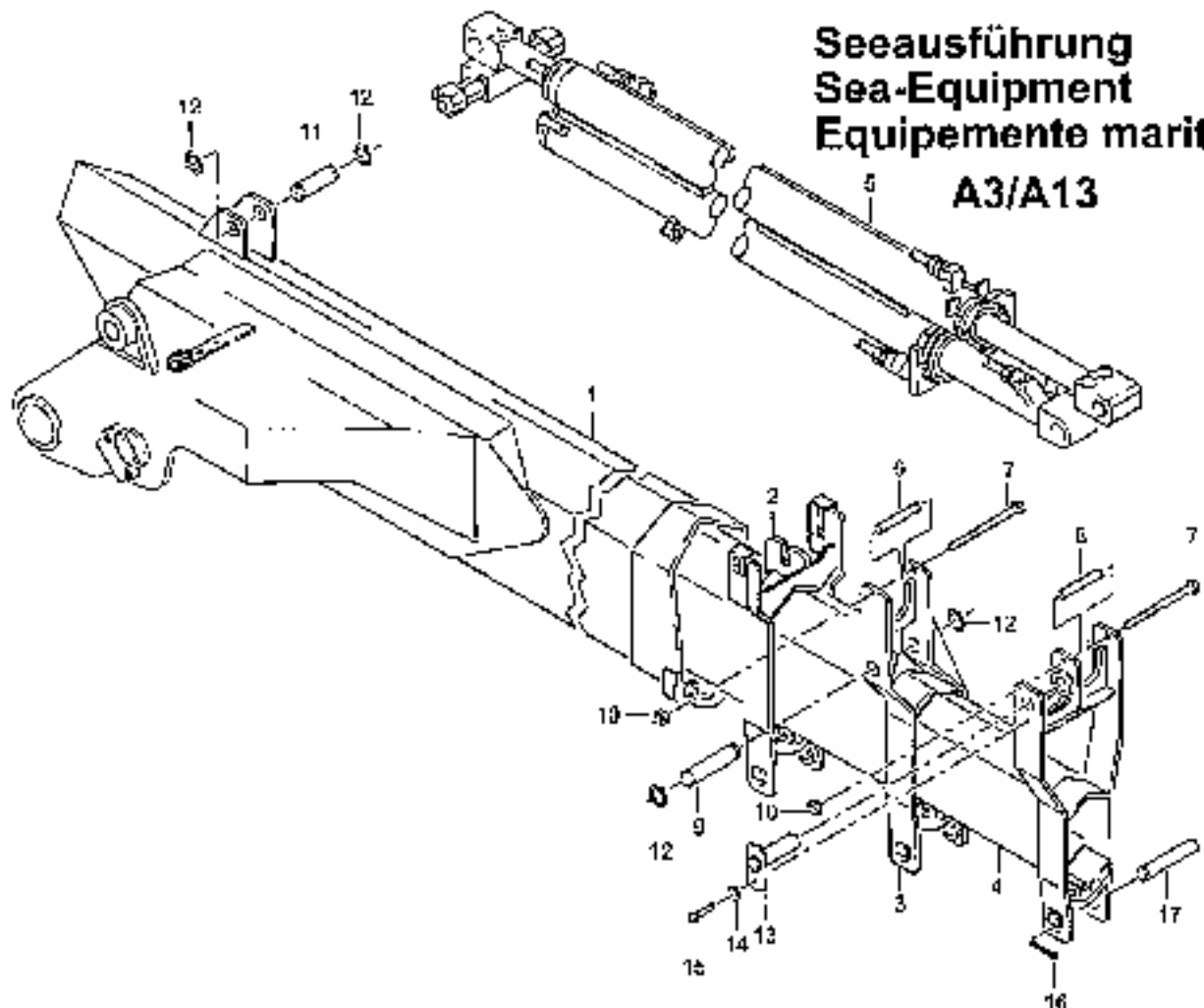


POS. NO	LO. DE	ORDEN. NO.	QTY	REMARKS	DESCRIPTION	DESIGNATION	REMARKS, REMOVAL, REMARQUE	24.11.2004
		6005-52	1	KRANTRAG 2000	ULS 2000	BAUWERK 2000	POS. 1-12	4005-010.00-01.000
1			1	KRANTRAGTRÄGER 11 00	ULS 1100 W. P. 1100	BOITTE BALANCIER 1100 BOULON	TRAF. FIG. PLAN. 140.010.40.0...4005	
2			1	SC-ABSTÜCKER 1	EXTENSION PIECE 1	PIECE D'EXTENSION 1	TRAF. FIG. PLAN. 140.010.40.1...4005	
3			1	SC-ABSTÜCKER 2	EXTENSION PIECE 2	PIECE D'EXTENSION 2	TRAF. FIG. PLAN. 140.010.40.2...4005	
4			1	SC-ABSTÜCKER 3	EXTENSION CYL. 3	VERINS D'EXT. 3	TRAF. FIG. PLAN. 090.014.31.0...4005	
5	V	601404	1	BOULON 6103 30X 120	PIK 6103 30X 120	BOULON 6103 30X 120		
6	V	121295	4	BOULON 6105 30X 120	PIK 6105 30X 120	BOULON 6105 30X 120		
7	V	101151	1	BOULON 6103 30X 84	PIK 6103 30X 84	BOULON 6103 30X 84		
8	V	125124	1	BOULON 6105 30X 120	PIK 6105 30X 120	BOULON 6105 30X 120		
9	V	101151	1	BOULON 6103 30X 84	PIK 6103 30X 84	BOULON 6103 30X 84		
10		6019517	1	BOULON 6103 30X 84	PIK 6103 30X 84	BOULON 6103 30X 84		
11		1316643	1	BOULON 6103 30X 84	PIK 6103 30X 84	BOULON 6103 30X 84		
12		1395517	1	BOULON 6103 30X 84	PIK 6103 30X 84	BOULON 6103 30X 84		

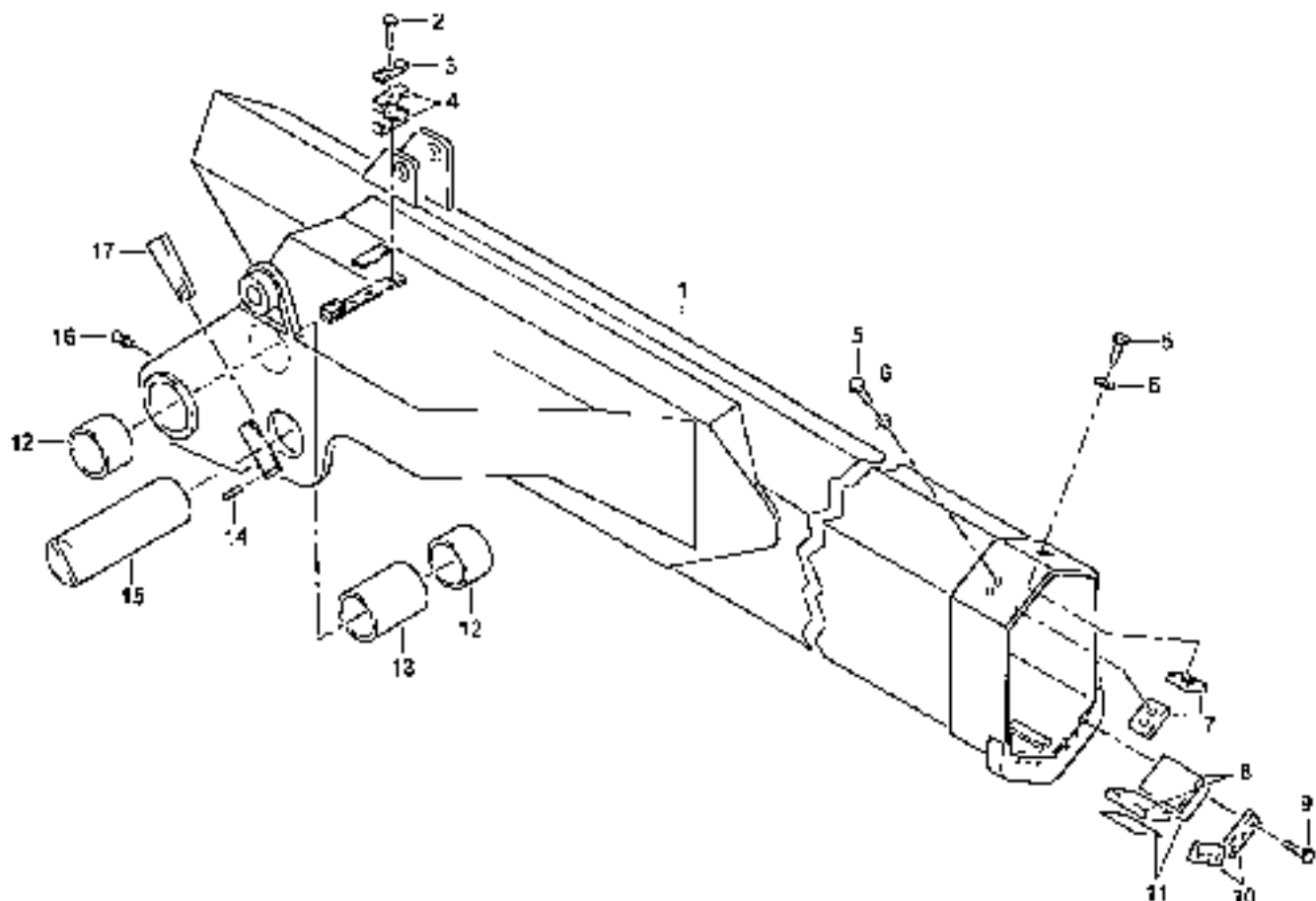


POS. NO. NO. DE	CRASH NO.	STA SNO	BESCHREIBUNG	PROFIL PROFIL	BESTIMMUNG	VERBODENE ILSMARK. BEHÖRDE	14 11 2004
	6005850	1	MITTELERE SWD R3743 JIB BRUJ		BEHÄLTNER FÜR	POS. 1-17	4009.036.35.01.001
1		1	VERSTÄRKUNG N. NO	JIB BRUJ N. FINE	BOULE D'ALUMINIUM AV. BOULE	REF. FIG. PLAN. 142.018.45.0...4009	
2		1	SCHLUSSTÜCK 1	EXTENSION PIECE 1	PIECE D'EXTENSION 1	REF. FIG. PLAN. 142.018.40.1...4009	
3		1	SCHLUSSTÜCK 2	EXTENSION PIECE 2	PIECE D'EXTENSION 2	REF. FIG. PLAN. 142.018.40.3...5009	
4		1	SCHLUSSTÜCK 3	EXTENSION PIECE 3	PIECE D'EXTENSION 3	REF. FIG. PLAN. 142.018.40.3...4005	
5		1	SCHLUSSTÜCK 3	EXTENSION CYL 3	VERTICAL CYLIND.	REF. FIG. PLAN. 390.014.33.01...4005	
6	6019417	2	ABSTANDSSTÜCK	SPACER	TUYAU D'ESPACEMENT		
7	1193517	2	SECHSSEITIGER ABC	ROD 6 ABC	VIS A TETE SIX PANS ABC		
8	21.0771	1	ABSTANDSSTÜCK	SPACER	TUYAU D'ESPACEMENT		
9	6016444	1	BOLZEN 6101 10X 122	PIN 6101 10X 122	BOLLEH 6101 10X 122		
10	1156063	2	ROHRKAPPE ABC	COU ABC	ECROU A TETE SIX PANS ABC		
11	1300319	1	BOLZEN 6103 10X 84	PIN 6103 10X 84	BOLLEH 6103 10X 84		
12	3312385	4	SECHSSEITIGER BOLZEN 100	SIX SIDED TUBE 100	DIAPHRAGME 100		
13	1964212	1	BOLZEN 6106 10X 106	PIN 6106 10X 106	BOLLEH 6106 10X 106		
14	1307068	1	SEIDNER STEIFRING	LOCK WASHER	RONDELLE		
15	1625092	1	SEIDNER RING ABC	WASH ABC	VIS A TETE SIX PANS ABC		
16	1411116	1	SPACER ABC	SPACER 6101 ABC	COUPELLE FEMUR ABC		
17	1251264	1	BOLZEN 6101 25X 122	PIN 6101 25X 122	BOLLEH 6101 25X 122		

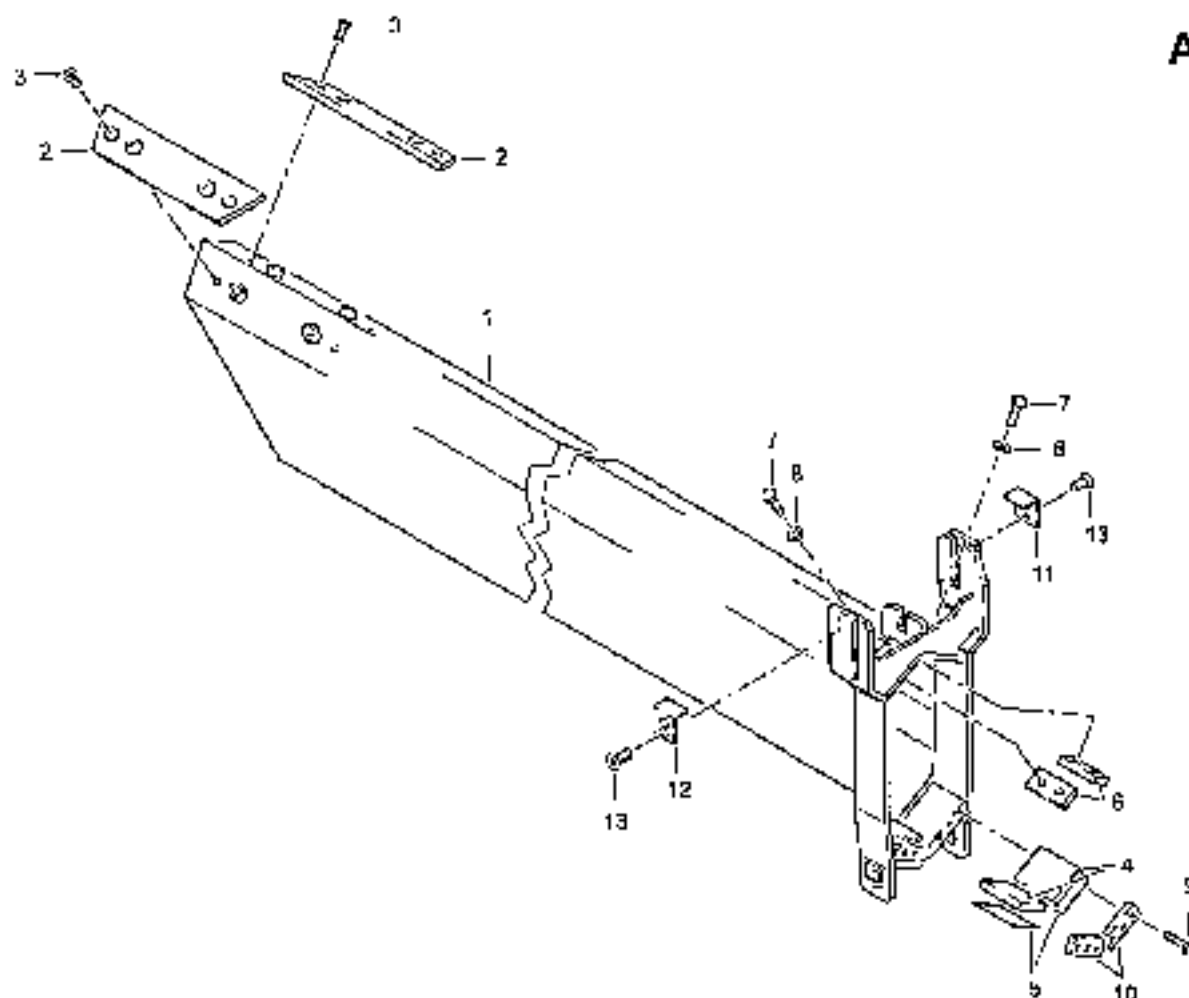
Seeausführung
Sea-Equipment
Equipement maritime
A3/A13



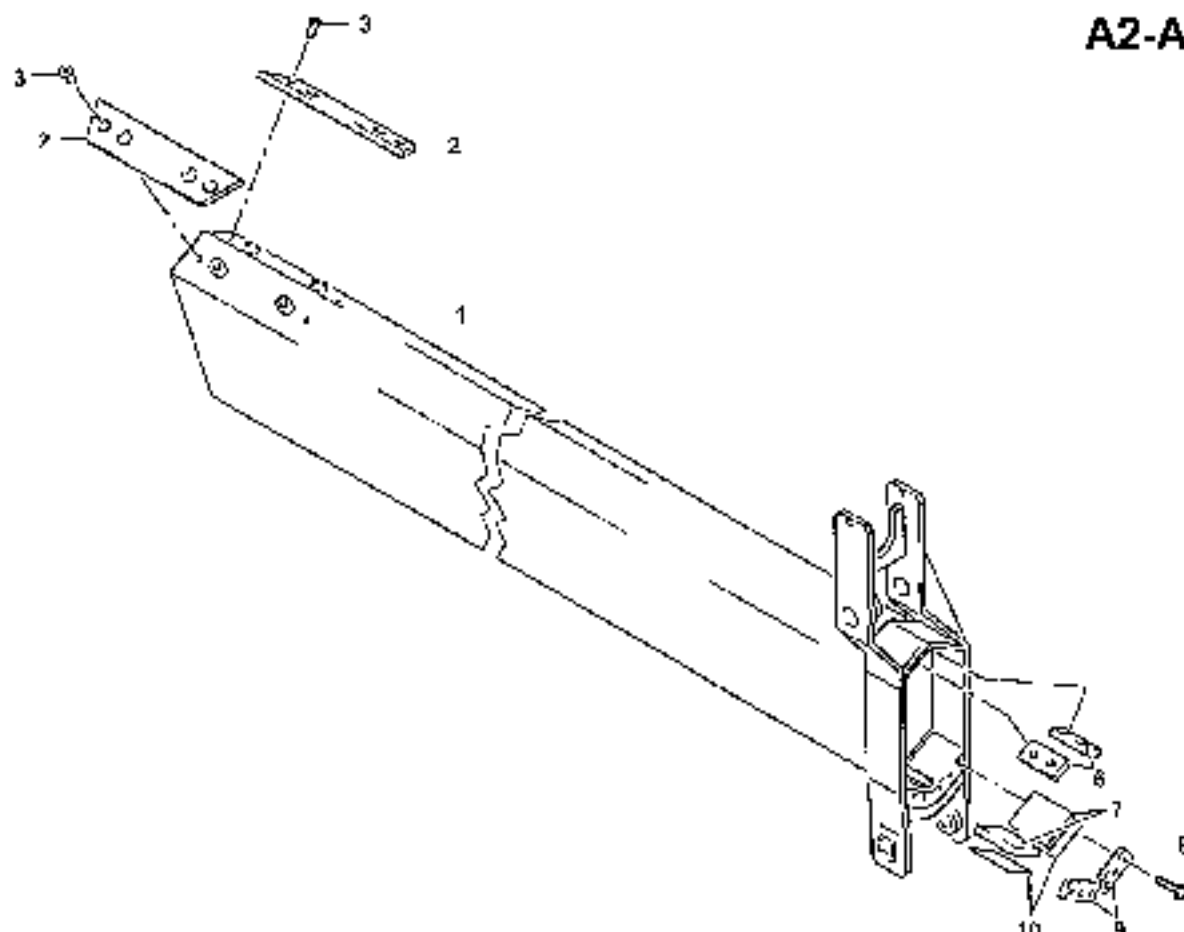
POS. NO.	CO. DE.	ORDER NO.	STK. QTY.	BENENNUNG	DESCRIPTION	DESIGNATION	REQUISITUM, MATERIALE, BEZUGS	26.11.2004
		6010517	1	UNTERARM SEITEN A3/A13	ARM SEITE	BALANCIER SEITE	FIG. 1-17	AC05.016.01.000
1			1	STÜCKABLASTEN H 80	ARM END W PINS	BOULE BALANCIER W BOULON	ONE FIG. PLAN 147 016.016.0004	
2			1	SCHUBSTECK 1	EXTENSION PIECE 1	PIECE D'EXTENSION 1	ONE FIG. PLAN 142.016.00.01.0005	
3			1	STÜCKABLASTEN 2	EXTENSION PIECE 2	PIECE D'EXTENSION 2	ONE FIG. PLAN 142.016.00.01.0005	
4			1	SCHUBSTECK 3	EXTENSION PIECE 3	PIECE D'EXTENSION 3	ONE FIG. PLAN 142.016.00.01.0005	
5			1	SCHUBZYLINDER 3	EXTENSION CYL. 3	CYLINDRE D'EXT 3	ONE FIG. PLAN 010.014.55.01.0006	
6	6510517		2	ABSTÄNDER 6	SPACER	TUYAU D'ESPACEMENT		
7	1187077		2	HEXNUTTEN A3C	NUT A3C	VIS A TÊTE SIX PANS A3C		
8	2170751		1	ABSTÄNDER 8	SPACER	TUYAU D'ESPACEMENT		
9	V 4016446		1	HEXNUT M104 10X 127	NUT M104 10X 127	BOULON M103 30X 127		
10	V 1556053		2	HEXNUTTEN A3C	NUT A3C	SCROU A SIX PANS A3C		
11	V 2363335		1	HEXNUT M103 30X 64	NUT M103 30X 64	BOULON M103 30X 34		
12	1212595		4	SICHERHEITSLAGER T04C 400	CIRCLIP T04C 400	CECLIPS T04C 400		
13	V 1964232		1	HEXNUT M106 30X 105	NUT M106 30X 105	BOULON M105 30X 105		
14	V 1507058		1	HEXNUT M106 30X 105	LOCK WASHER	ROUVILLE		
15	1626052		1	HEXNUTTEN A3C	NUT A3C	VIS A TÊTE SIX PANS A3C		
16	V 1611318		1	HEXNUT A3C	NUT A3C	COUSILLE FSI-DUE A3C		
17	V 1281296		1	HEXNUT M105 25X 120	NUT M105 25X 120	ROUVILLE A3C 25X 120		



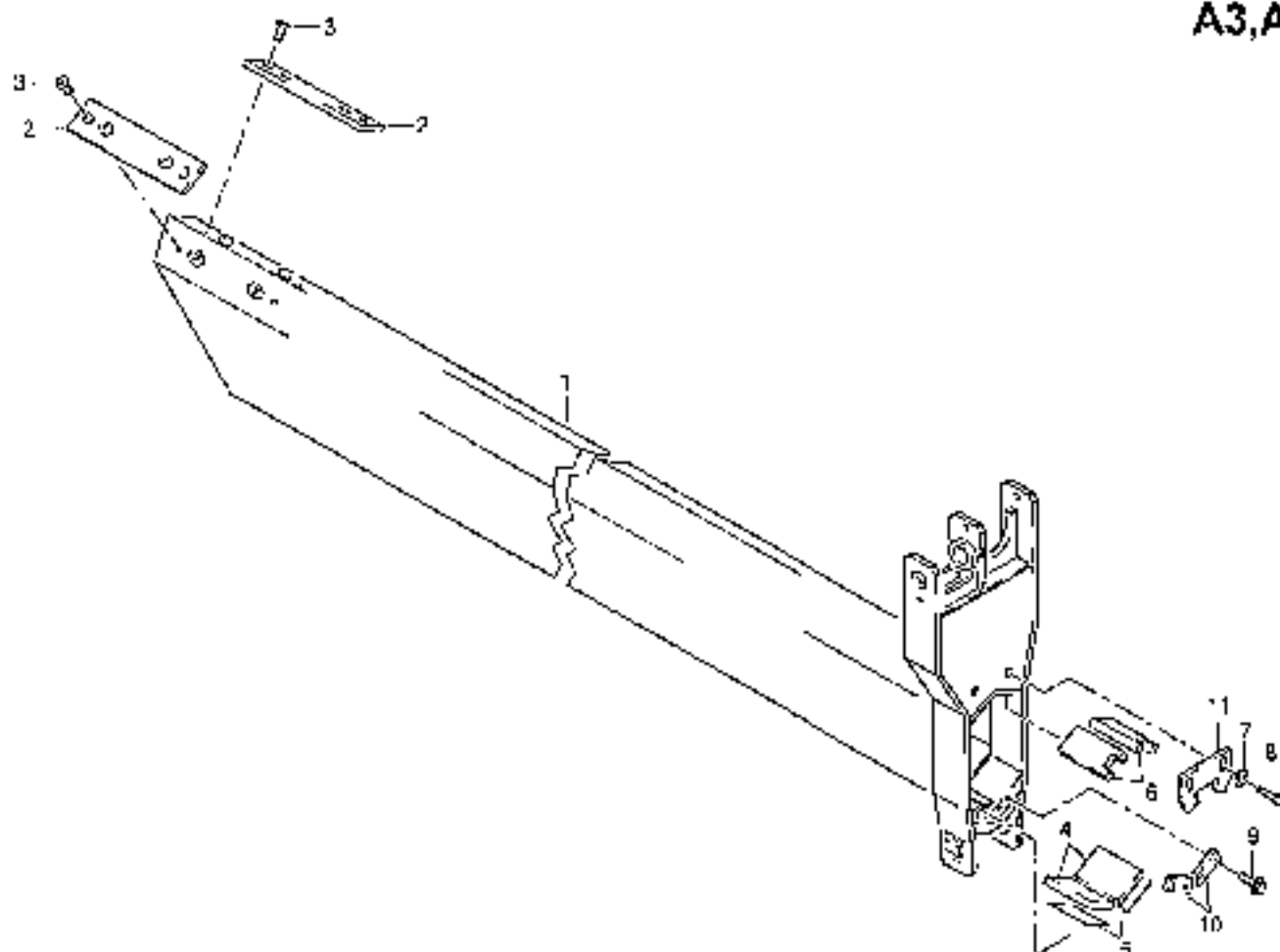
POS NO.	CD CC	DESIGN NO.	QTY (Gr)	REMARKS	DESCRIPTION	DESIGNATION	REMARKS, REMARK, REMARQUE	DR. 10.2004
		6040314	1	ROTORUL N 10	JIB BOX W PINS	BOITE BALANCIER AV BOUT	POS.1-17	
2		6040312	1	ROTORUL N 10	JIB BOX N BUSHES	BOITE BALANCIER AV BOUTIL	POS.1,13,14	
3		0295225	2	ROTORUL N 10	BOLT A3C	VIE A TETE EX. ENDS A3C		
4		1309415	2	ROTORUL N 10	COVER PLATE GALV	PLAQUE DE PROTECTIUN GALV		
5		2526155	2	ROTORUL N 10	TWO-PART CLIP BUSH	CORDE DE COULISER 2 PCS		
6	V	0093105	4	ROTORUL N 10	BOLT A3C	VIE A TETE SIE ENDS A3C		
6	V	1615074	4	ROTORUL N 10	LOCK WASHER	ROBULE		
7	V	6021111	2	ROTORUL N 10	GUIDE PIN	PIECE DE GUIDAGE		
8	V	5042111	1	ROTORUL N 10	GUIDE PIN	PIECE DE GUIDAGE		
9		3662613	6	ROTORUL N 10	WELD W-RING	VIE A TETE STX PAN W-RING		
10		6015291	1	ROTORUL N 10	STOP PAVK 120	BUTEX PAVK 120		
11		6040311	NO BLEED	ROTORUL N 10	PLATE	PLATE		
12	V	2635213	2	ROTORUL N 10	BUSH 60/ 65X 70	COUSSINET 60/ 65X 70		
13	V	2359311	1	ROTORUL N 10	SPACER 60.0X 18	REGLER 60.0X 18		
14		0111111	2	ROTORUL N 10	WASHER PIN A3C	ROBULE POUTRE A3C		
15	V	2160311	1	ROTORUL N 10	WHEEL 6124 60X 180	ROTORUL 6124 60X 180		
16	V	0300509	1	ROTORUL N 10	WASHER PIN	ROBULE		
17		2074308	1	ROTORUL N 10	WELD-FORMED PART	PIECE CLAVETEE		



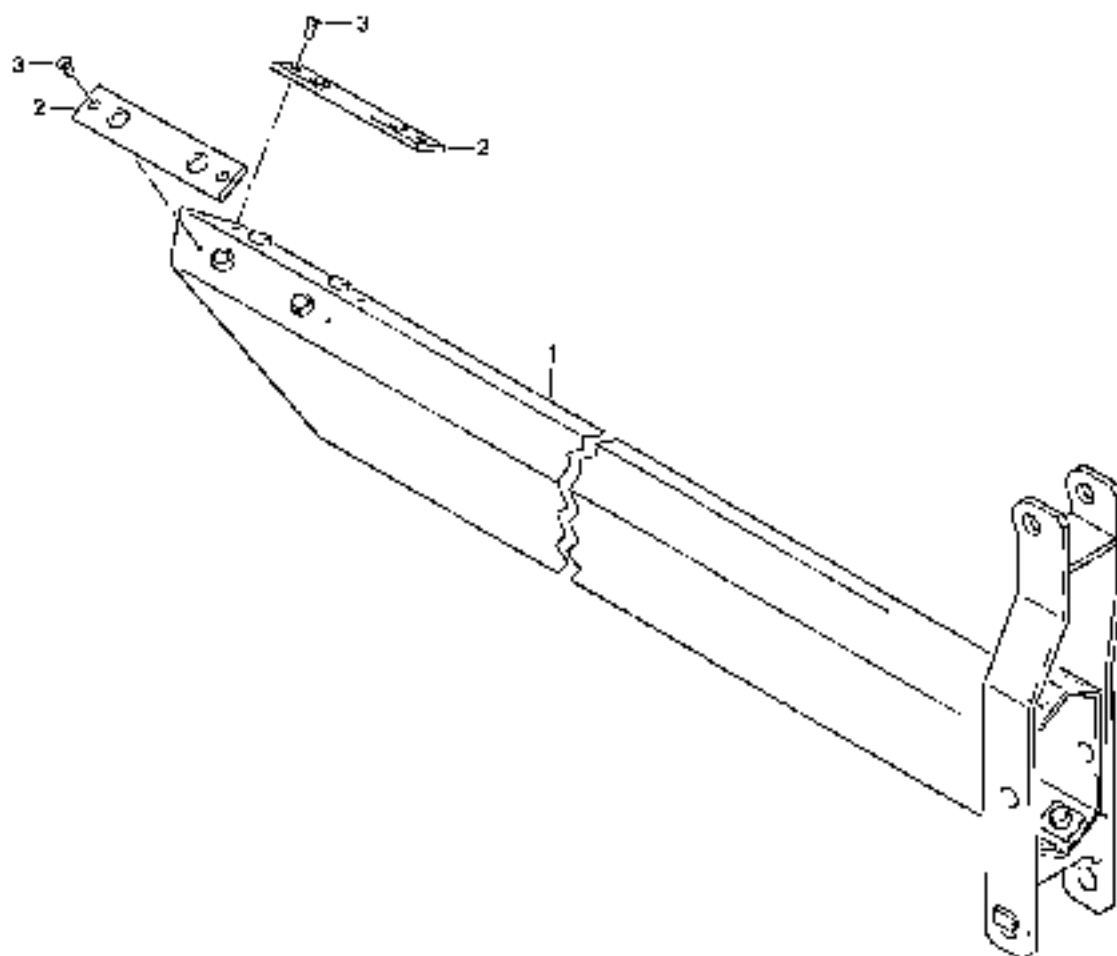
POS NO.	CC CC	ORIGIN NO.	QTY QNT	DESCRIPTION	DESCRIPTION	DESCRIPTION	DATE
		6053715	1	SCHWESTECK 1	EXTENSION PIECE 1	PIECE D'EXTENSION 1	POS. 1-3.12.13 41
		6067103	1	SCHWESTECK 1	EXTENSION PIECE 1	PIECE D'EXTENSION 1	POS. 1-13 42 A1
1		6054458	1	SCHWESTECK 1	EXTENSION PIECE 1	PIECE D'EXTENSION 1	
2		6016196	1	FÜHRSTÜCK	GUIDE PIECE	PIECE DE GUIDAGE	
3		1634450	2	SEK. DIN A3C	COUNTERSCREW A3C	VIS ROYCE 33C	
4	V	6014139	2	FÜHRSTÜCK	GUIDE PIECE	PIECE DE GUIDAGE	
5		6015406	1	BLECH	PLATE	TOLE	
6	V	6031111	2	FÜHRSTÜCK	GUIDE PIECE	PIECE DE GUIDAGE	
7		0057304	4	SEK. DIN A3C	COUNTERSCREW A3C	VIS A TÊTE HEX 33C A3C	
8	V	1619076	4	SPERRWASCHER	LOCK WASHER	ROTORILLE	
9		3460640	6	SEK. DIN A3C	COUNTERSCREW A3C	VIS A TÊTE HEX 33C A3C	
10		6016410	2	BLECH	PLATE	TOLE	
11		2170147	1	HALTERUNG	SUPPORT	EQUIPE	
12		2170153	1	HALTERUNG	SUPPORT	EQUIPE	
13		1107160	4	SEK. DIN A3C	COUNTERSCREW A3C	VIS ROYCE 33C	



POS. NO.	CO. EN.	QUANT. NO.	STR. QNT.	BENE-DENAO	DESCRIPTION	DESIGNATION	REMARKS, ACHARN, REMARQUE	24.11.2004
		6045141	1	STRECKSTÜCK 2	EXTENSION PIECE 2	PIECE D'EXTENSION 2	POS. 1-3 AC	4009.010.10.20.500
		6045101	2	SCHUBSTÜCK 2	EXTENSION PIECE 2	PIECE D'EXTENSION 2	POS. 1-15 AC, H-I	4709.019.10.20.500
1		6019073	1	SCHUBSTÜCK 2	EXTENSION PIECE 2	PIECE D'EXTENSION 2		
2	V	6016514	2	FÜHRUNGSSTÜCK	GUIDE PIECE	PIECE DE GUIDAGE		
3		1307155	7	SEHR. FÜR A/C	CONTRUSS SCREW A/C	VIS ROYCE A/C		
4		0035503	4	SECHERTSCHR. A/C	BOLT A/C	VIS A TÊTE SIX PANS A/C		
5	V	1419075	4	SCHNUR. ANSCHLUSSE	PIEC. HAUSHEK	BONDELLE		
6	V	6031111	2	FÜHRUNGSSTÜCK	GUIDE PIECE	PIECE DE GUIDAGE		
7	V	6016511	2	FÜHRUNGSSTÜCK	GUIDE PIECE	PIECE DE GUIDAGE		
8		1004540	6	SECHERTSCHR. V-ROTE	BOLT V-ROTE	VIS A TÊTE SIX PANS V-ROTE		
9		6016410	2	ANHEBLAG. FÜR 120	STOP PE/DR 120	PIECE PE/DR 120		
10		6015513	10	BUSCH	PLATE	PLATE		

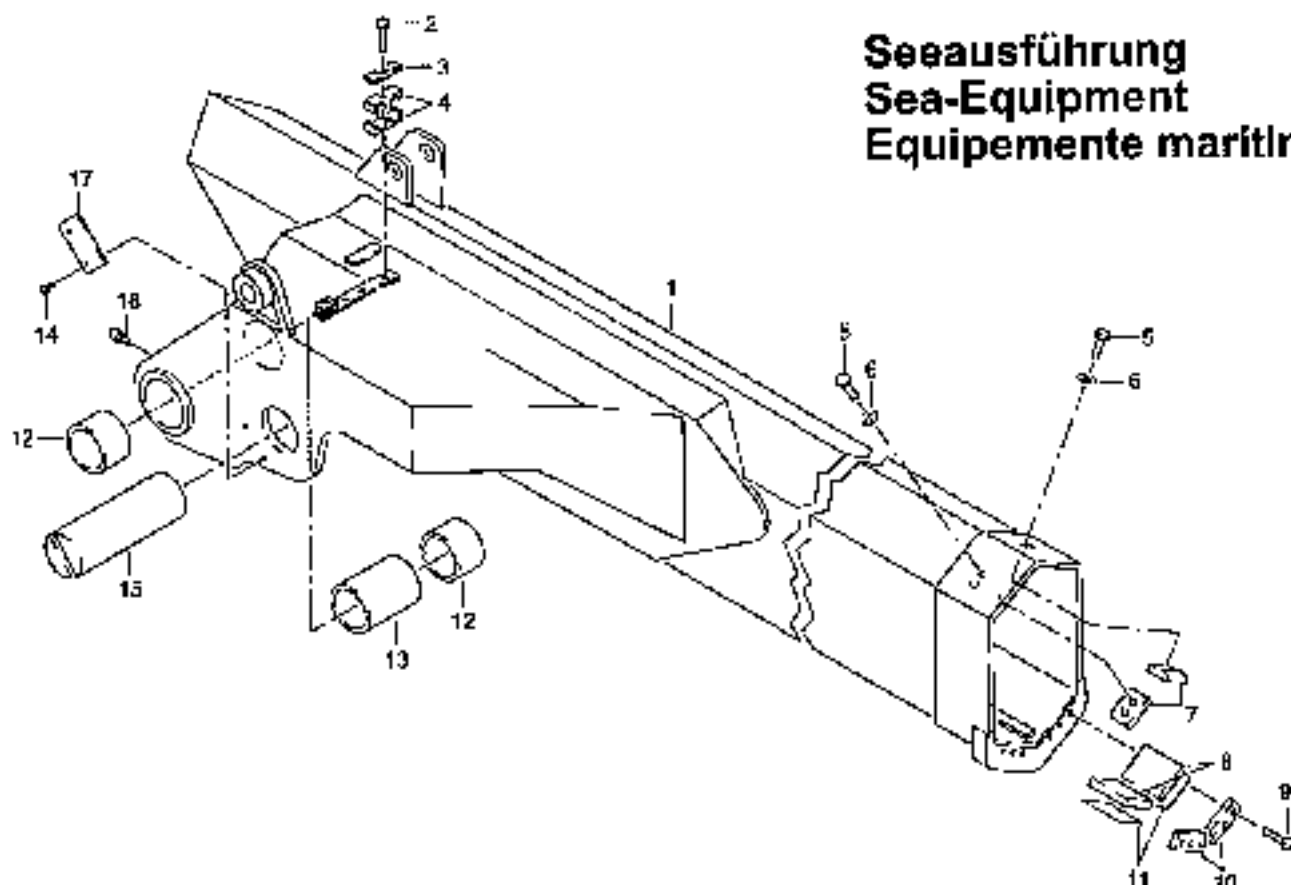


POS. NO.	CC. NR.	ORDER NO.	SYM. QNT.	BENENNUNG	REF. REF. CODE	BESCHREIBUNG	GENERATION, VERGÄHR. NUMMER	24.11.2004
		6049344	1	SCHUBSTUECK 3	EXTENSION PIECE 3	PIECE D'EXTENSION 3	POS. 1-3 A3	4009.016.75.13.003
		6040290	1	BRUNNENSTUECK 3	EXTENSION PIECE 3	PIECE D'EXTENSION 3	POS. 1-3 A4	4009.016.40.13.003
1		6039044	1	SCHUBSTUECK 3	EXTENSION PIECE 3	PIECE D'EXTENSION 3		
2	V	6036203	2	FUEHRROLLESTUECK	GUIDE PIECE	PIECE DE GUIDAGE		
3		1416324	2	SEHR. SEH. A3C	CONIFER. SEH. A3C	VIS NOYER A3C		
4	V	6016504	2	FUEHRROLLESTUECK	GUIDE PIECE	PIECE DE GUIDAGE		
5		6016505	1	BLECH	PLATE	TOLE		
6	V	7136215	2	FUEHRROLLESTUECK	GUIDE PIECE	PIECE DE GUIDAGE		
7		0863138	2	SCHRAUBE A3C	NUT A3C	ECROU A3C		
8		0841105	2	SEHR. SEH. A3C	BOLT A3C	VIS A TETE SEH. PANS A3C		
9		1684648	4	SEHR. SEH. V-RIPP	BOLT V-RIPP	VIS A TETE SEH. PAN V-RIPP		
10		6016903	2	AUSCHLAC. FE/WH 130	STOP PIN/WH 130	BUTEE PRIX/WH 130		
11		7136247	1	BLECH	PLATE	TOLE		



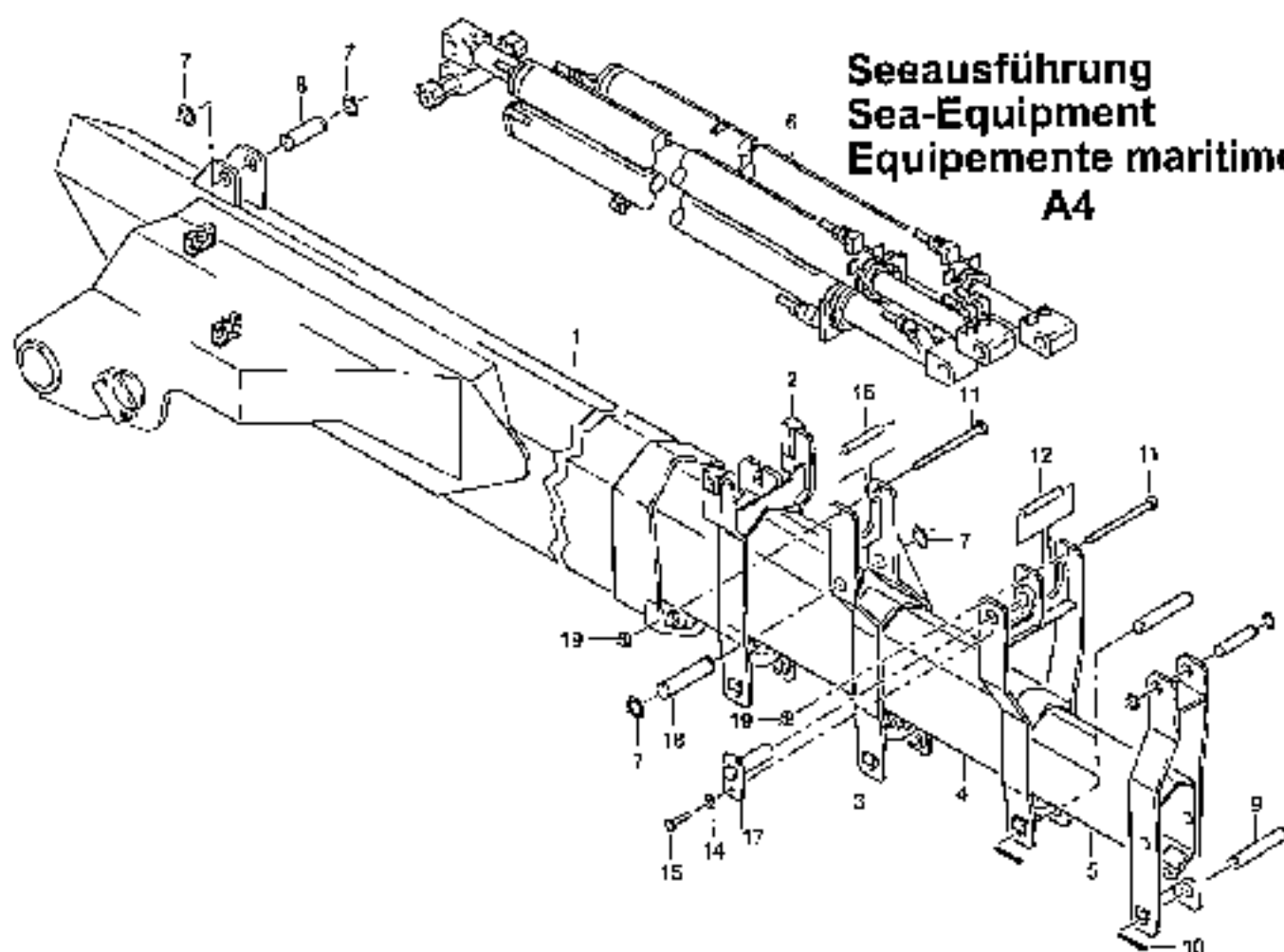
POS. NO.	CD. NO.	ORDER NO.	QTY. UNIT	REFERENCE	DESCRIPTION	DESTINATION	ASSEMBLY, REMARK, REMARQUE	NO. OF PAGES
		5040160	1	SCHUSSTUECK 4	EXTENSION PIECE 4	PIECE D'EXTENSION 4	FIG. 1-2	
1		6025546	1	SCHUSSTUECK 4	EXTENSION PIECE 4	PIECE D'EXTENSION 4		
2	V. 0014804		2	FÜHRUNGSSCHULEN	GUIDE PLECF	PIECE DE GUIDAGE		
3	1695104		2	SELK 538 A/C	POINTEKS SLEKSA A/C	VIS ROYDS A/C		

Seeausführung Sea-Equipment Equipements maritime

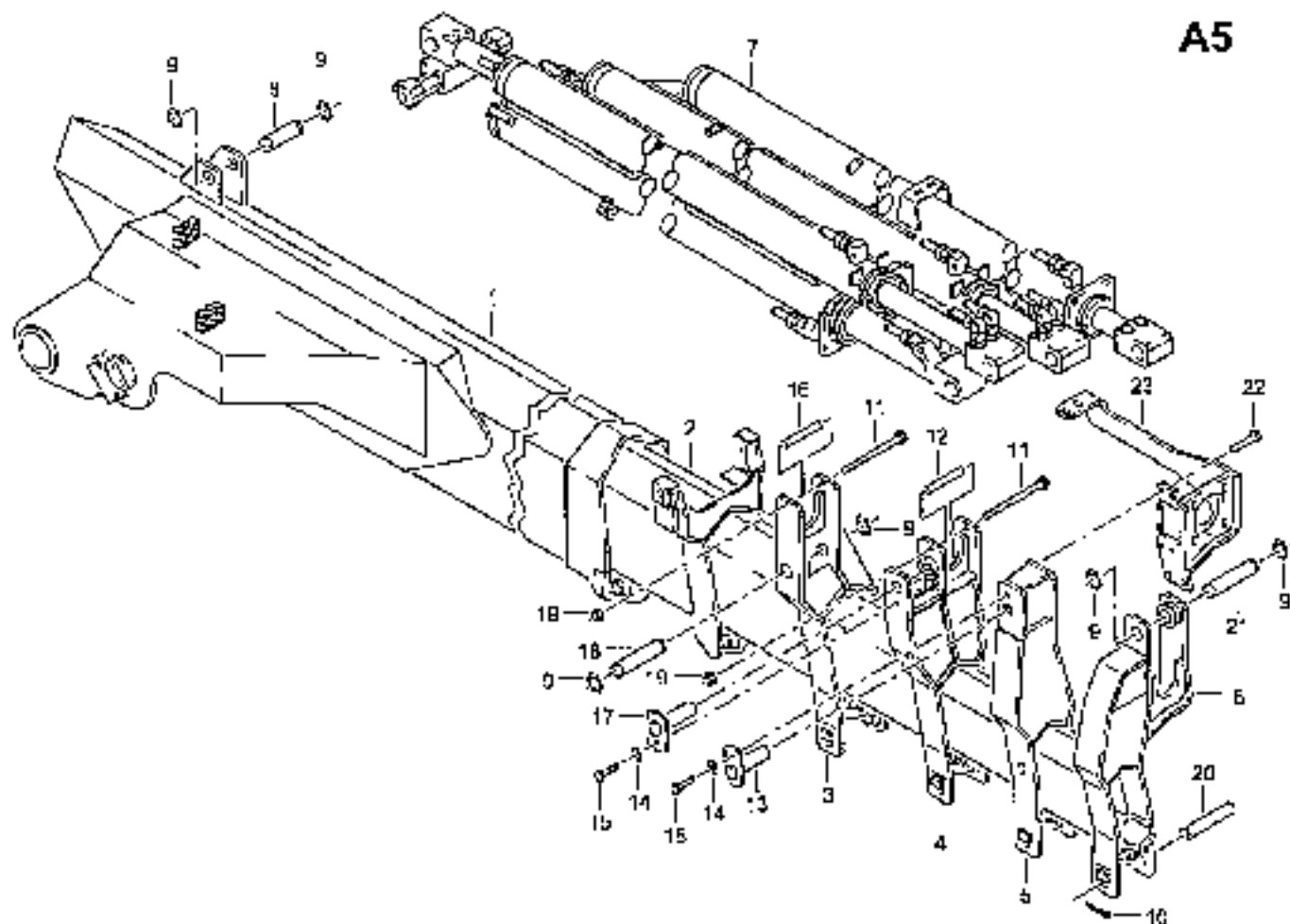


POS. NO.	CO. DE	ORFPP. NO.	STK. QTY.	WIKENBURG	DESCRIPTION	DESIGNATION	BEMERKUNGEN, FRANSK. REMARQUE	09.07.2004
		5070518	1	WITCKARM M 20 SEE	JCB	BALANCIER	POS. 1-17	9009.011.40.02.000
1		5070519	1	KNOCKARM M 20 SEE	JCB BOX M HORNEN	BOITE BALANCIER M HORNEN POS.1,13,14		
2		0891228	2	SECHSSEHR A3C	BOLT A3C	VIS A TETE SIX TANG A3C		
3		1309431	7	WICKPLATTE 2K	COVER FLANG GARY	PLAQUE DE RECOURBE GARY		
4		2628191	2	SCHLEIFENKÖRPER 2760	WIND-DRUM CLEW BODY	CORPS DE COLIERS EN 2 PFS		
5		0393395	4	SECHSSEHR A3C	BOLT A3C	VIS A TETE SIX TANG A3C		
6	V	1519076	4	SCHLÖSSEL SICHERUNG	LOCK HARKIFF	BOITELLES		
7	V	5091111	2	FÜHRUNGSRISTE	GUIDE RIBBE	PIECE DE GUIDAGE		
8	V	5040135	2	FÜHRUNGSRISTE	GUIDE RIBBE	PIECE DE GUIDAGE		
9	V	1650515	6	SECHSSEHR V-RIFF	BOLT V-RIPP	VIS A TETE SIX TANG V-RIFF		
10	V	5015290	2	ANSCHLAG RIBBE 12C	STOP PEG/IN 12C	BOITE US/IN 12C		
11		6043335	18	BLACH	PLATE	TOILE		
12	V	1819795	2	LAGERHILF 50, 55X 70	BUSH 50, 55X 70	COUSSINET 50, 55X 70		
13	V	2350891	1	DISTANZ 60, 6X 48	SPACER 60, 6X 48	DOUBLE ENTRET 60, 6X 48		
14	V	3653832	2	SECHSSEHR V-RIFF	BOLT V-RIPP	VIS A TETE SIX TANG V-RIFF		
15	V	2369071	1	BOLEZEN 6104 60X 18C	FIN 6104 60X 18C	BOULON 6104 60X 18C		
16	V	0300584	1	SCHLIEßMUTTE	GREENX HIPPON	CHASSELEF		
17	V	4046512	1	HALTER 43/ 50	HOLDER	SUPPORT		

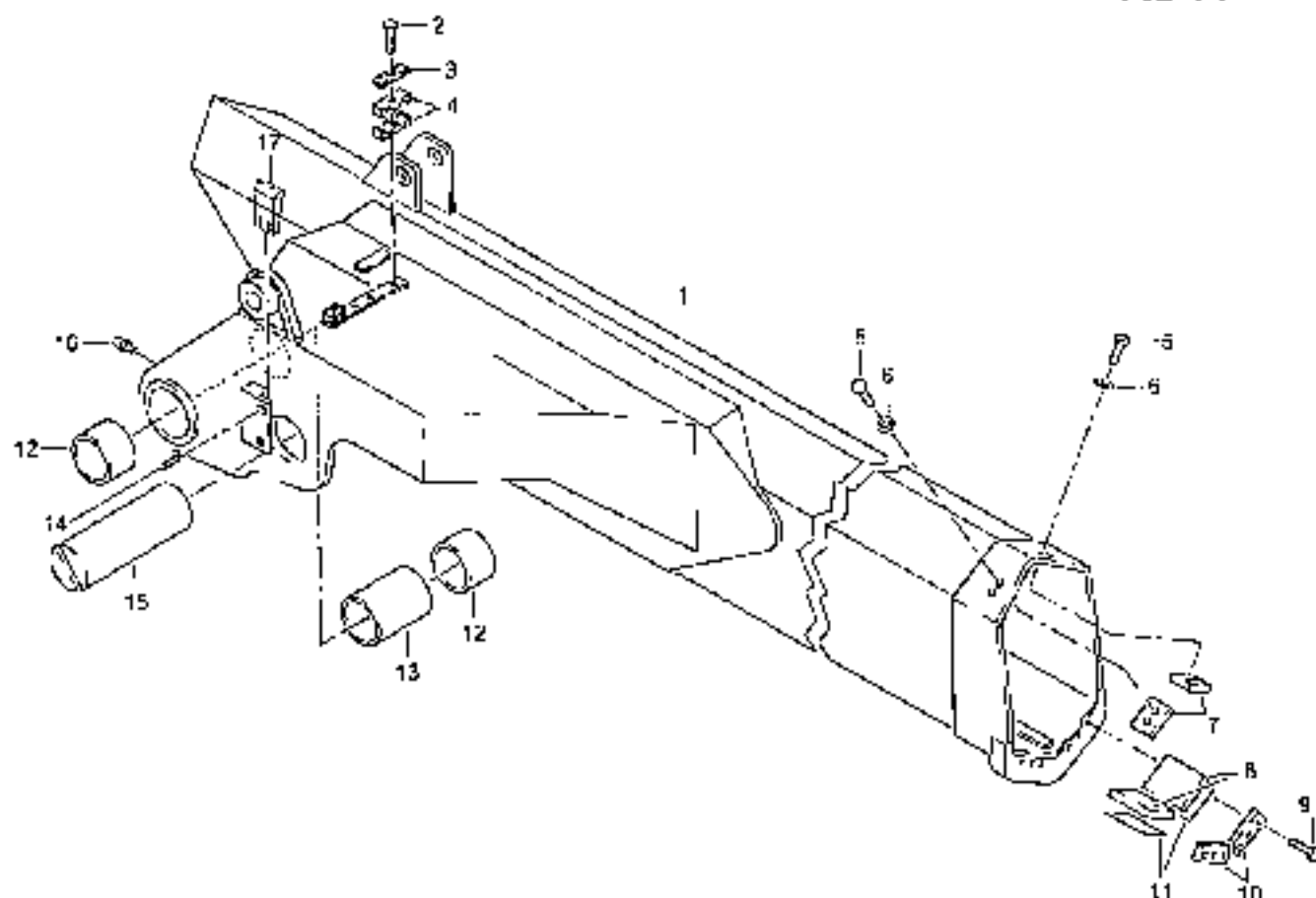
Seeausführung Sea-Equipment Equipement maritime A4



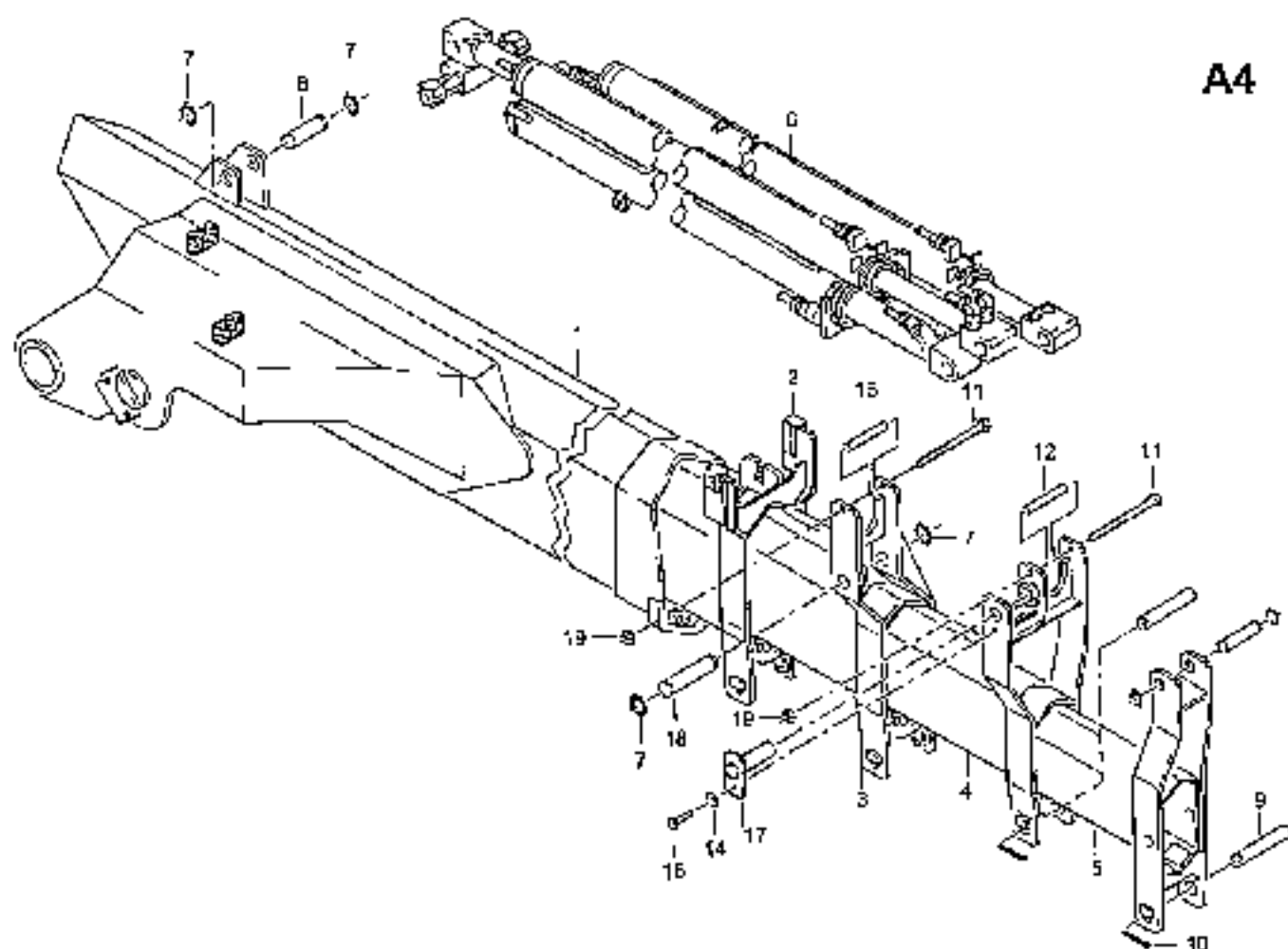
POS. NO. DE	GROUP NO.	QTY	REMARKS	DESCRIPTION	TERMINATION	REMARKS, BRAND, REFERENCE	24.11.2004
	1000004	1	SEERIGER A4	JIB END	BRANDER A420	POS. 1 25	1055.018.10.01.000
1		1	KRANKASTEN A4	JIB BOX W 9000	BOITE BALANÇON A4 DOUCE	EXP. FIG. PLAN. 142.018.40.5.4009	
2		1	SCHUBSTUCK 1	EXTENSION PIECE 1	PIECE D'EXTENSION 1	EXP. FIG. PLAN. 142.018.40.1.4009	
3		1	SCHUBSTUCK 2	EXTENSION PIECE 2	PIECE D'EXTENSION 2	EXP. FIG. PLAN. 142.018.40.2.4009	
4		1	SCHUBSTUCK 3	EXTENSION PIECE 3	PIECE D'EXTENSION 3	EXP. FIG. PLAN. 142.018.40.3.4009	
5		1	SCHUBSTUCK 4	EXTENSION PIECE 4	PIECE D'EXTENSION 4	EXP. FIG. PLAN. 142.018.40.4.4009	
6		1	STRECKZylinder 6	EXTENSION CYL. 1	VERIN D'EXT. 6	EXP. FIG. PLAN. 090.014.34.1.4003	
7	1112985	1	ROSTFREIER BOLZ 400	CINCLE 101E 100	STRUTTER TEND 400		
8	V 3383213	1	BOLZEN 6103 30X 84	PIV 6104 30X 84	BOLSON 6103 30X 84		
9	V 1281294	1	BOLZEN 6105 25X 100	PIV 6105 25X 100	BOLSON 6105 25X 100		
10	V 161348	1	SPALT 604 A3C	SPUT 604 A3C	COUPLER FENDRE A3C		
11	1593517	2	GEHÄUSE A3C	BOLT A3C	VIS A TETE 25X PARIS A3C		
12	2370761	1	ABSTANDER	SPACER	TRAV. D'ESPACEMENT		
13	V 2163097	1	BOLZEN 6101 30X 100	PIV 6101 30X 100	BOLSON 6101 30X 100		
14	V 1307028	1	SPANNER ROHRSTANGE	LOCK WASHER	ROUVILLE		
15	1174072	1	BEHÄLTNIS A3C	BOX P1C	VIS A TETE 25X PARIS A3C		
16	6218517	1	ABSTANDER	SPACER	TRAV. D'ESPACEMENT		
17	V 1364212	1	BOLZEN 6106 30X 105	PIV 6106 30X 105	BOLSON 6106 30X 105		
18	V 3016443	1	BOLZEN 6103 30X 100	PIV 6103 30X 100	BOLSON 6103 30X 100		
19	V 1336963	2	GEHÄUSE A3C	BOX A3C	TRAV. A TETE 25X PARIS A3C		



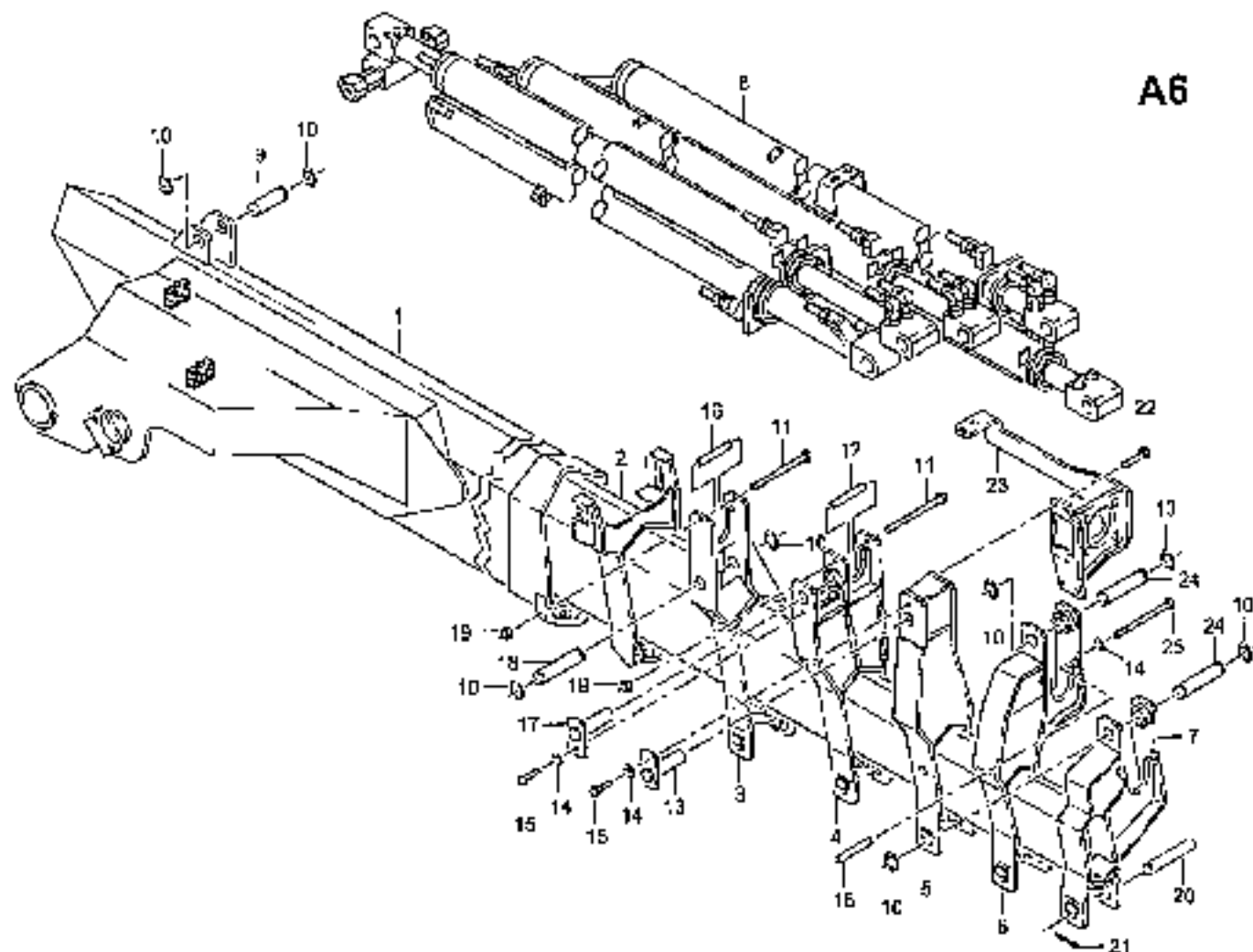
POS. NO.	CO. CO.	SPRDA. NO.	STK. QNT.	DESIGNATION	DESCRIPTION	DESIGNATION	DESIGNATION, SYMBOLE, REMARQUES	22.04.2023
		5007887	1	REINIGUNG SIVRE	JIF SIVRE	REINIGER SIVRE	FIG. 1-23	
1			1	VERTEILERSCHLEIFEN N. FN	JIF N. FN	ROTE BALANCIER N. FN	TAF. FIG. PLAN. 142 018 20.3.0205	
2			1	SCHUBSTÜCK 1	EXTENSION PIECE 1	PIECE D'EXTENSION 1	TAF. FIG. PLAN. 142 018 20.3.0205	
3			1	SCHUBSTÜCK 2	EXTENSION PIECE 2	PIECE D'EXTENSION 2	TAF. FIG. PLAN. 142 018 20.3.0205	
4			1	SCHUBSTÜCK 3	EXTENSION PIECE 3	PIECE D'EXTENSION 3	TAF. FIG. PLAN. 142 018 20.3.0205	
5			1	SCHUBSTÜCK 4	EXTENSION PIECE 4	PIECE D'EXTENSION 4	TAF. FIG. PLAN. 142 018 20.3.0205	
6			1	SCHUBSTÜCK 5	EXTENSION PIECE 5	PIECE D'EXTENSION 5	TAF. FIG. PLAN. 142 018 20.3.0205	
7			1	SCHUBSTÜCK 6	EXTENSION PIECE 6	PIECE D'EXTENSION 6	TAF. FIG. PLAN. 142 018 20.3.0205	
8	V	2333313	1	BOLZEN 5103 30X 54	PIN 5103 30X 54	BOLLEN 5103 30X 54		
9		1415405	6	STOßKUPFER TENE 100	CROUPE TENE 400	CROUPE TENE 400		
10	V	1611318	1	BOLZEN 5103	BULLEZ 5103	BOLLEN 5103		
11		1441517	2	SECHSKANTER 5103	SOLT 5103	VIS A TETE SIX FANS 5103		
12		2373761	1	WÄRMESCHUTZ	SPRINT	TUYAU D'ISOLEMENT		
13	V	3074720	1	BOLZEN 5106 30X 100	FIN 5106 30X 100	BOLLEN 5106 30X 100		
14	V	1707063	2	SCHLÖSSEL 5106	LOCK WAFER	ROUSSELS		
15		1635052	2	SECHSKANTER 5106	SOLT 5106	VIS A TETE SIX FANS 5106		
16		5019517	1	ABSTANDSSTÜCK	SPACER	TUYAU D'ISOLEMENT		
17	V	1984212	2	BOLZEN 5106 30X 105	FIN 5106 30X 105	BOLLEN 5106 30X 105		
18	V	0016441	2	BOLZEN 5101 30X 123	BOLLEN 5101 30X 123	BOLLEN 5101 30X 123		
19	V	1436061	2	SECHSKANTER 5106	SOLT 5106	VIS A TETE SIX FANS 5106		
20	V	1291294	1	BOLZEN 5105 25X 120	FIN 5105 25X 120	BOLLEN 5105 25X 120		
21	V	6016444	1	BOLZEN 5105 30X 122	BOLLEN 5105 30X 122	BOLLEN 5105 30X 122		
22		3592693	5	SECHSKANTER 5 RIPP	BOLZ V RIPP	VIS A TETE SIX FANS V RIPP		
23		6016563	2	WÄRMESCHUTZ	BOLLEN	ROUSSELS		



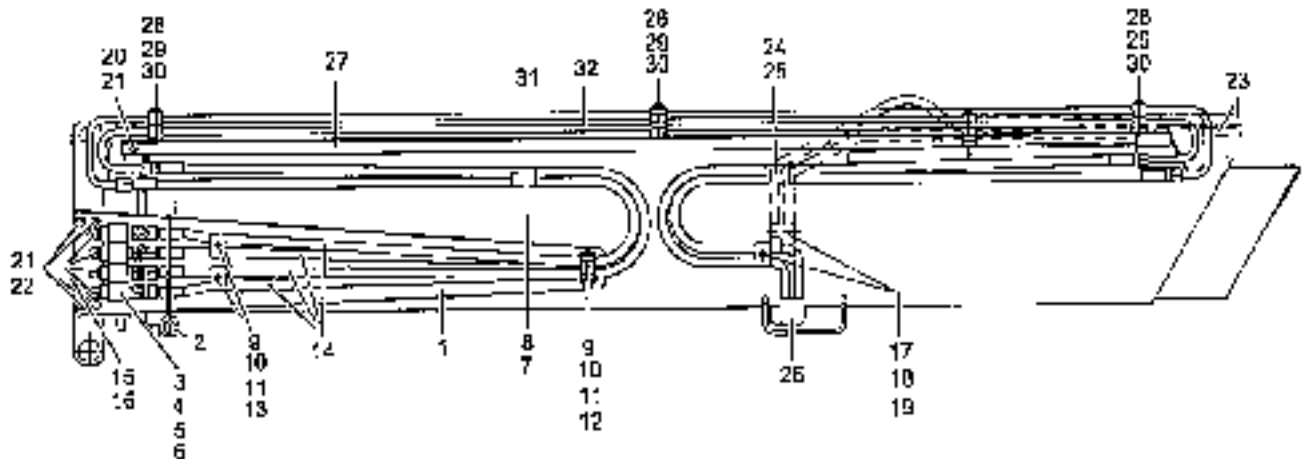
POS. NO.	CC	INDEX NO.	QTY	BENOMING	DESCRIPTION	DESCRIPTION	REMARKS, REMARKS, REMARQUE	02.04.2003
		6060771	1	WOLFKURVENLAUFER N RD	WOLF CURVE ROLLER	BOITE BALANCIER AV FOUL	POS. 1 19	
1		6040771	1	KRICKENKABELFED N 50	CRIB BOX W RINGS	BOITE BALANCIER AV FOUL	POS. 1 13, 14	
2		0333223	1	SECHSKANTER NUT	SOLT NUT	VIS A TETE SIX PANNS A3C		
3		1109433	1	DECKPLATE SN	COVER PLATE ONLY	PLAQUE DE RECOURVREMENT		
4		2628163	2	SCHNEIDKANTENSTREIFEN	TWO-PART FLOOR EDGE	CORPS DE COLLIER EN 2 PCS		
5		0603365	4	SECHSKANTER NUT	SOLO NUT	VIS A TETE SIX PANNS A3C		
6	V	1619076	4	BOHNER SICHERUNG	LOCK WASHER	MUNDELLE		
7	V	6031311	1	FRIEDRICHSHAGEN	GUYER PIECE	PIECE DE GUIDAGE		
8	V	0401759	2	FUEHRRIEGELSTUPE	GUIDE PIECE	PIECE DE GUIDAGE		
9		3450615	4	SECHSKANTER NUT	SOLT NUT	VIS A TETE SIX PANNS V-RTPM		
10		0616290	2	ANSCHLAG FEDER	STOP SPRING	SOLES FE/RC 120		
11		4007766	1	BLATT	PLATE	SOLE		
12	V	2805222	2	LAGERUNG 60/ 55X 70	BRG 60/ 55X 70	COUUREUR 60/ 55X 70		
13	V	2169851	1	DECKPLATE 60,0X 43	SPACER 60,0X 43	COUUREUR ENTREE 60,0X 43		
14		0440057	2	DRYFRONT PIN	DRYFRONT PIN	COUPLETS FILETES		
15	V	0744415	1	SULZEN 5104 BOX 113	FOR 6104 BOX 113	MEULEN 5104 60X 113		
16	V	0400644	1	SCHNITTSTUPE	CUTTER PIECE	GRABBEUR		
17		2712878	1	KLEINSTUECK	WEDGE-FORMED PART	PIECE CLAVETTE		



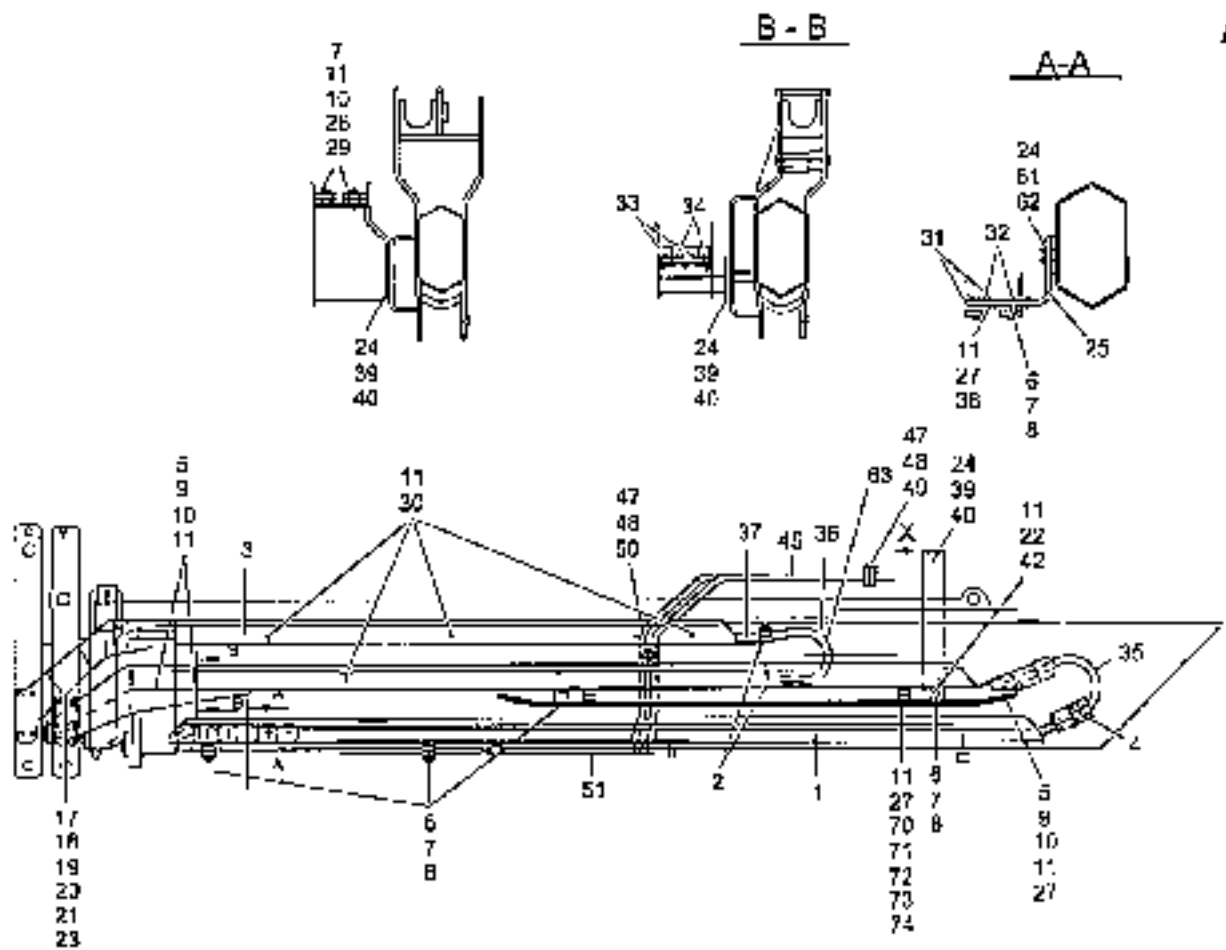
POS. NO	CO. NO	ORDER NO	STR. CAT.	REMARKS	DESCRIPTION	DESIGNATION	REVISIONS	REMARKS, RESERVE	24.11.2004
		5040257	1	KRANARM 45VD A4	JOB 45VD	BALANCIER 45VD	POS. 1 19		
1			1	ANLAGEKASTEN 8 20	JOB 8x8 x 1100	BOITE BALANCIER 8x 20x1100	REF. PIC. PLAN. 142.018.40.2.4009		
2			1	SCHUBSTÜCK 1	EXTENSION PIÈCE 1	PIÈCE D'EXTENSION 1	REF. PIC. PLAN. 142.018.40.2.4009		
3			1	SCHUBSTÜCK 2	EXTENSION PIÈCE 2	PIÈCE D'EXTENSION 2	REF. PIC. PLAN. 142.018.40.2.4009		
4			1	SCHUBSTÜCK 3	EXTENSION PIÈCE 3	PIÈCE D'EXTENSION 3	REF. PIC. PLAN. 142.018.40.2.4009		
5			1	SCHUBSTÜCK 4	EXTENSION PIÈCE 4	PIÈCE D'EXTENSION 4	REF. PIC. PLAN. 142.018.40.2.4009		
6			1	SCHUBZYLINDER 4	EXTENSION CYL. 4	VERINS D'EXT. 4	REF. PIC. PLAN. 090.011.14 0.4009		
7	V	1117984	6	SECHERUNGSEIFEN 400	TERREUR 1100 400	COUSINETS 400			
8	V	2581313	1	BOLLEN 6103 30x 84	610 6103 30x 84	BOULEN 6103 30x 84			
9	V	1261244	1	BOLLEN 6103 30x 120	610 6103 30x 120	BOULEN 6103 30x 120			
10	V	1651319	1	SCHEIBEN 430	SCHEIBEN 430	COUSINETS 430			
11	V	1335517	2	SCHEIBEN 430	SCHEIBEN 430	DISCS 430			
12	V	2370761	1	ABSTANDSSTÜCK	SPACER	TUYAU D'ÉCARTEMENT			
13	V	3073720	1	ROLLEN 6106 100 100	610 6106 100 100	ROULETS 6106 100 100			
14	V	1107058	1	SPERRSCHRAUBE	LOCK NUT	ROBILLE			
15	V	1526352	1	SECHERSTERN 430	SECHER 430	VER A TIRE 430			
16	V	6319517	1	ABSTANDSSTÜCK	SPACER	TUYAU D'ÉCARTEMENT			
17	V	1964212	1	BOLLEN 6106 30x 105	610 6106 30x 105	BOULEN 6106 30x 105			
18	V	6015644	1	BOLLEN 6103 30x 120	610 6103 30x 120	BOULEN 6103 30x 120			
19	V	1315642	2	SECHERSTERN 430	SECHER 430	VERINS 430			



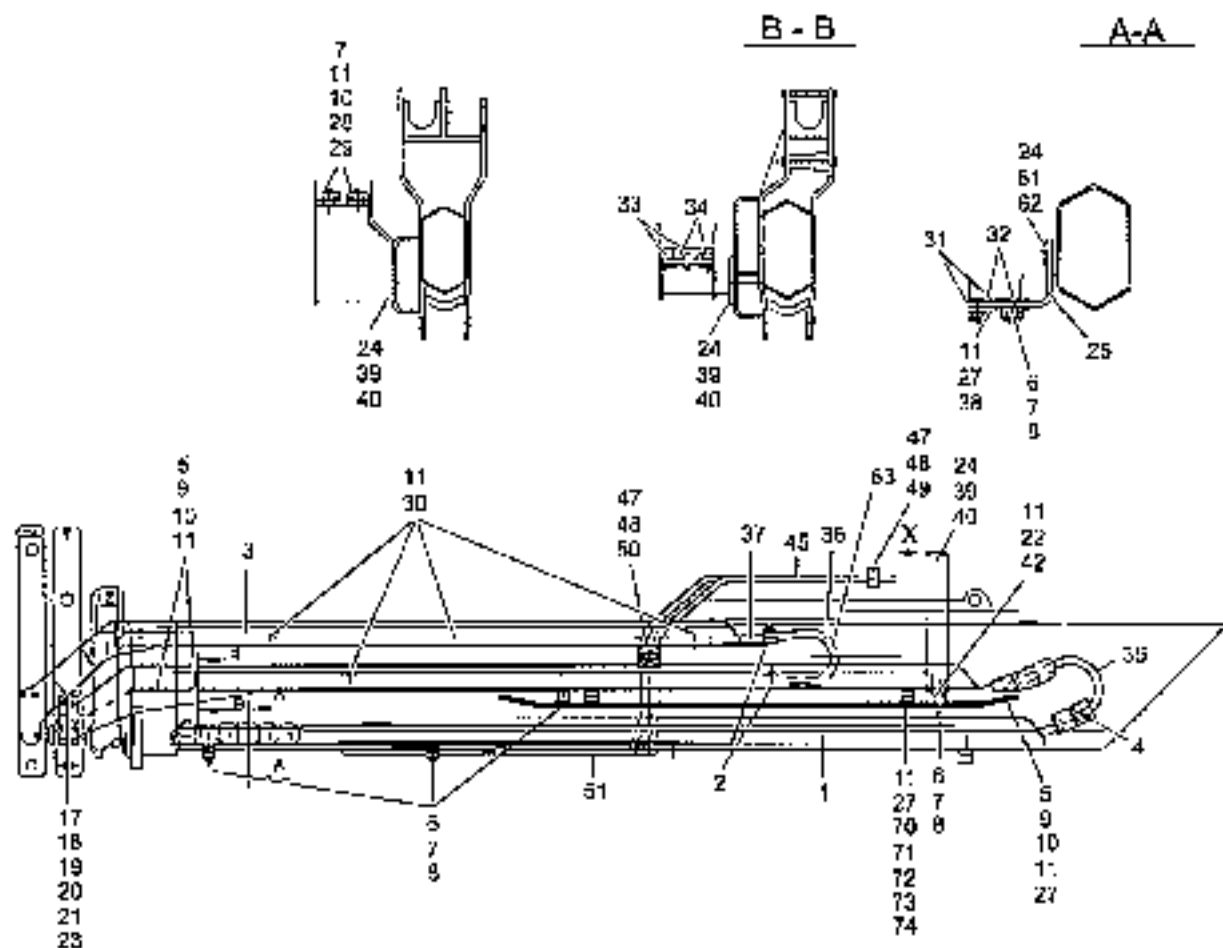
POS. NO.	QU.	NUMER. DES.	STH. Q1-7	BENENNUNG	BESCHREIBUNG	DESIGNATION	REMARKS, REMARQUES	22 No. 2004
		2640774	1	WICKELARM HÖF	STE. 6MYH	BRACKET 6MYH	FIG. 1-25	
1			1	KNOCHENSTÜCK 4 90	STE. 6X4 90	BOITE PALANCIER 4X 90MM	THE FIG. PLAN. 142.018.50.0.4009	
2			1	ERSTSTÜCK 1	EXTENSION PIECE 1	PIECE D'EXTENSION 1	THE FIG. PLAN. 142.018.50.0.4009	
3			1	SCHÜBSTÜCK 2	EXTENSION PIECE 2	PIECE D'EXTENSION 2	THE FIG. PLAN. 142.018.50.0.4009	
4			1	SCHÜBSTÜCK 3	EXTENSION PIECE 3	PIECE D'EXTENSION 3	THE FIG. PLAN. 142.018.50.0.4009	
5			1	SCHÜBSTÜCK 4	EXTENSION PIECE 4	PIECE D'EXTENSION 4	THE FIG. PLAN. 142.018.50.0.4009	
6			1	SCHÜBSTÜCK 5	EXTENSION PIECE 5	PIECE D'EXTENSION 5	THE FIG. PLAN. 142.018.50.0.4009	
7			1	SCHÜBSTÜCK 6	EXTENSION PIECE 6	PIECE D'EXTENSION 6	THE FIG. PLAN. 142.018.50.0.4009	
8			1	BEHÄLTNERSTÜCK 65	EXTENSION CYLIND.	VÉRINS D'EXT. 5	THE FIG. PLAN. 220.034.26.0.4205	
9	V	2112411	1	BOLZEN 6103 30X 81	BIF. 6103 40X 84	BOLZEN 6103 30X 84		
10		1129885	8	STIC-ERHÄNGE TROMM. 400	CHASSIS TROM. 400	STRAPES TROM. 400		
11		1190917	2	BEHÄLTNER 430	BOIS 430	VIS A TETE SIX TRAP. 430		
12		2270761	1	WISCHKLEBE	STACHE	TOTAL D'ECARTEMENT		
13	V	2074723	1	BOLZEN 6106 30X 100	BIF. 6106 30X 100	BOLZEN 6106 30X 100		
14	V	1507066	2	SCHEIBE 60CHROM	DISC WASHER	BOULON 6106 30X 100		
15		1029052	2	BEHÄLTNER 6107	BOIS 6107	VIS A TETE SIX TRAP. 6107		
16		6015517	1	BEHÄLTNER 6108	BOIS 6108	TOTAL D'ECARTEMENT		
17	V	1964212	1	BOLZEN 6108 30X 125	BIF. 6108 30X 125	BOLZEN 6108 30X 125		
18	V	6011604	1	BOLZEN 6109 30X 127	BIF. 6109 30X 127	BOLZEN 6109 30X 127		
19	V	1126063	2	BEHÄLTNER 6110	BOIS 6110	BOLZEN 6110 30X 127		
20	V	1261294	1	BOLZEN 6105 25X 120	BIF. 6105 25X 120	BOLZEN 6105 25X 120		
21	V	1411216	1	BEHÄLTNER 6111	BOIS 6111	BOULON 6111 30X 122		
22		1602681	6	BEHÄLTNER V-TRIF	BOIS V-TRIF	VIS A TETE SIX TRAP V-TRIF		
23		6019549	1	BEHÄLTNER 6112	BOIS 6112	SUPERO		
24	V	6016444	2	BOLZEN 6101 30X 112	BIF. 6101 30X 112	BOLZEN 6101 30X 112		
25		2607207	1	BEHÄLTNER 6113	BOIS 6113	VIS A TETE SIX TRAP 6113		



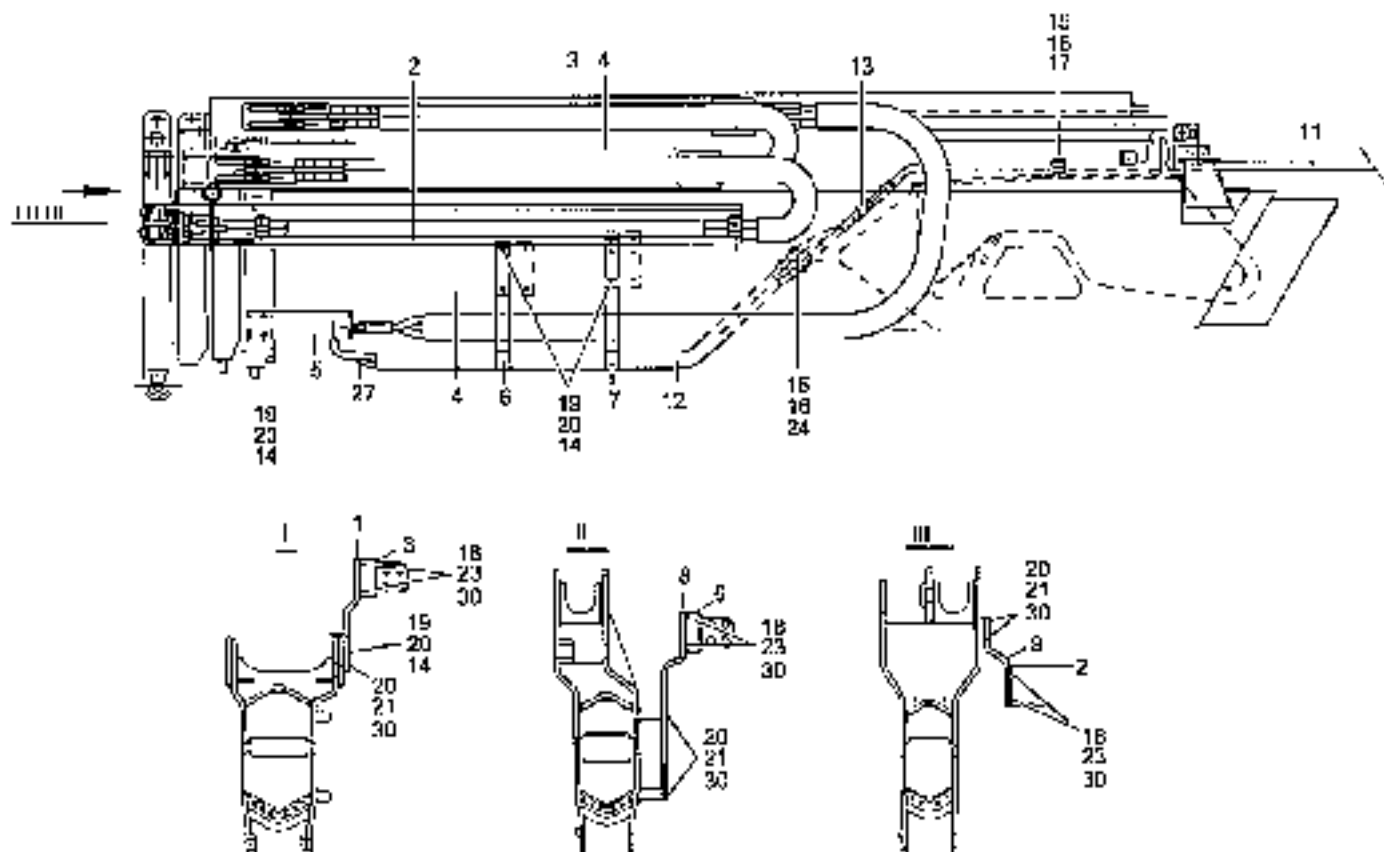
POS. NO.	CO. DE	ORDER NO.	SEX. CATT.	REMARKS	DESCRIPTION	DESIGNATION	UNITS/NO. REMARKS, MESSAGE	25.11.2004
		8062240	1	SCHLAUCH F. AN. GD.	HOSE LUBRIC	GUIDAGE TUY. PL.	POS. 1-13	
		4151189	1	SCHLAUCHSCHUTZ	HOSE COVER	BORTH-CRYAN PROTECTIVE	POS. 1-17	
1		1000295	1	WÄHRLER	ROLLER	SUPPORT		
2		3042084	1	ABSTREIFENLEITER	PIR	BRUSH		
3		5014530	4	SCHRAUBKAPPE	THIRD CAP	CHAPÉRAU A BOUSSÈLE		
4		0481576	4	SPRINGSCHNAPPSCHL. N. J.	QUICK RELEASE COUPL. SC. D	ATTACHE RAPIDE ISANCHON D		
5		1410244	4	SCHNELLE KUPPL. S. S.	QUICK RELEASE COUPL. PL. S	ATTACHE RAPIDE PÉCULE S		
6		5534540	0	SCHUTZBLECH	PROTECTIVE FLAT	PLAQUE DE PROTECTION		
7		1525047	1	SCHUTZSCHLAUCH	PROTECTIVE HOSE	CÂBLE PROTECTEUR		
8		0471578	1	KABELBAND	CABLE BAND	ROULEAU POUR CÂBLE		
9		1054579	4	SCHNELLEKUPPLER MIT 2	THRU-PART SLIP BODY	CORPS DE COUPLER EN 2 PCS		
10		0874560	2	DECKPLATTE ZH	COVER PLATE GALV	PLAQUE DE RECOURVRE GALV		
11		1355261	1	STREIFENLEITER	PIR	BORDU A SIX PANS ALC		
12		1411597	1	SCHRAUBSCH. A3C	BOLT A3C	VIE A TETE SIX PANS A3C		
13		0321225	7	SPRINGSCHNAPPSCHL. A3C	BOLT A3C	VIE A TETE SIX PANS A3C		
14		2538973	4	SL 10X2100 E SCHLAUCHSCHUTZ	SL 10X2200 E HOSE LINE	ENS FLE 10X2200 E CONDUITE TUYAU FLEXIBLE	F	05047
15		1580216	0	VERSCHLUSSSTREIFEN A3C	LOCKING STRIP A3C	STRIP-CLOSURE A3C		
16		1600353	4	VERSCHLUSSSTREIFEN A3C	LOCKING STRIP A3C	STRIP-CLOSURE STRIP A3C		
17		1636510	4	SCHNELLEKUPPLER MIT 2	THRU-PART SLIP BODY	CORPS DE COUPLER EN 2 PCS		
18		0874560	2	DECKPLATTE ZH	COVER PLATE GALV	PLAQUE DE RECOURVRE GALV		
19		1591297	2	BECHTSCHE A3C	NUT A3C	VIE A TETE SIX PANS A3C		
20		0892984	2	ZYLINDER N. LOST A3C	ALLEN SCREW A3C	VIE A SIX PANS A3C		
21	V	1307065	5	FRÖHNER BEZEICHNUNG	LOCK MARKER	ROSETTE		
22		1459314	4	WELLEN N. LOST A3C	ALLEN SCREW A3C	VIE A SIX PANS A3C		
23		6055220	2	SL 10X400 E SCHLAUCHSCHUTZ	SL 10X4100 E HOSE LINE	ENS FLE 10X400 E CONDUITE TUYAU FLEXIBLE	B	05042
24	H	1999457	1	SCHUTZSCHLAUCH	PROTECTIVE HOSE	CÂBLE PROTECTEUR		
25		0471578	1	KABELBAND	CABLE BAND	ROULEAU POUR CÂBLE		
26	H	1180247	1	SCHUTZSCHLAUCH	PROTECTIVE HOSE	CÂBLE PROTECTEUR		
27		5045844	1	STREIFENLEITER	THRU-PART SLIP BODY	EQUERRE D'APPUI		
28		1553051	1	SCHNELLEKUPPLER MIT 2	THRU-PART SLIP BODY	CORPS DE COUPLER EN 2 PCS		
29		0874560	2	DECKPLATTE ZH	COVER PLATE GALV	PLAQUE DE RECOURVRE GALV		
30		1625030	1	BECHTSCHE A3C	BOLT A3C	VIE A TETE SIX PANS A3C		
31		0261812	0	WELLE	COL CORE	ATTACHEUR D'OULE		
32		0261855	0	WELLE	COL CORE	CONDUCTEUR D'OULE		



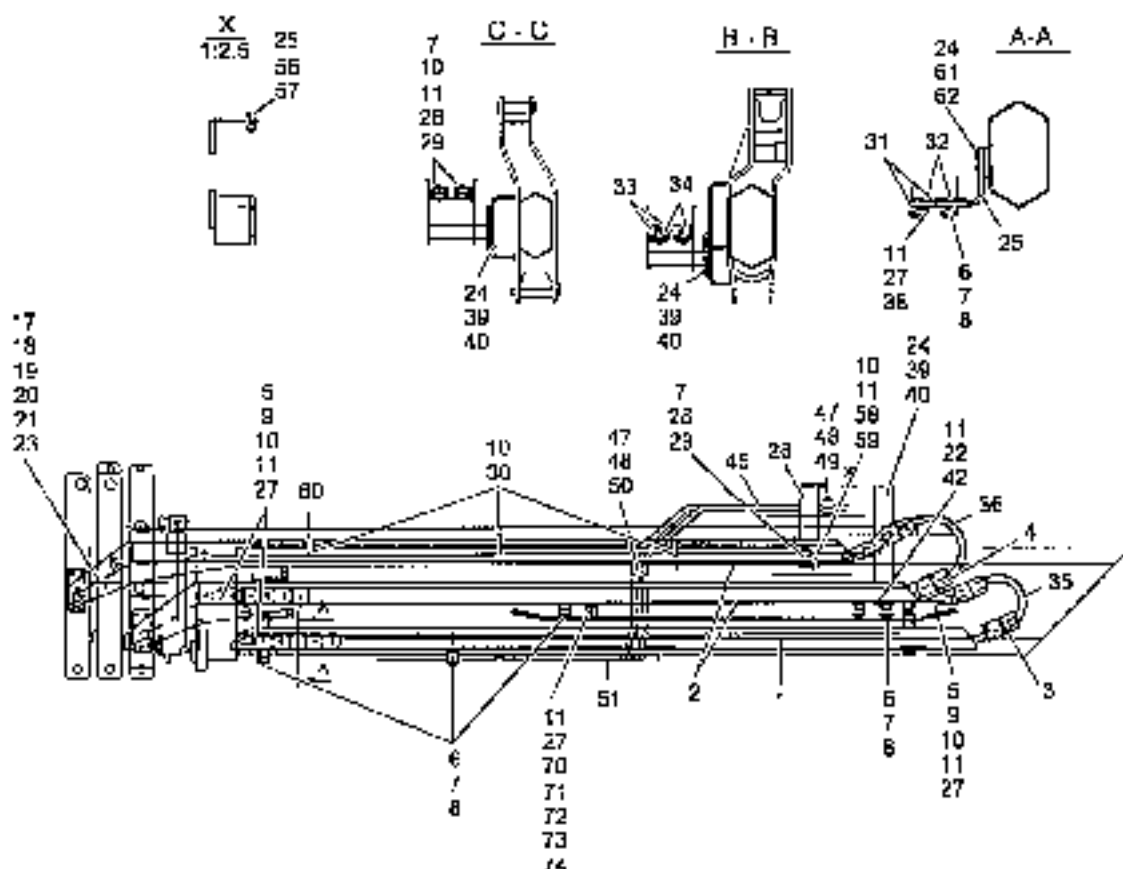
POS. NO.	QTY.	ORDRE NO.	SYM. QTY.	DESCRIPTION	DESCRIPTION	REMARKS	REMARKS	REMARKS
		6053101	1	ECHAUVE-ROTEUR JF G HORN RITZER	GRABAGE WJ 15		POS. 1-74	442.181.00.01.000
1		5051575	1	ECHAUVE-ROTEUR	HOSE PROTECTION	PROTECTION CABLE FLEXIBLE		
2		5051584	1	HAUTIER 1	NUMBER 1	ECHART 1		
3		5051555	1	HAUTIER 2	HOLDER 2	ECHART 2		
4		5050558	3	ENERGIEKABEL	SHIELD GUIDE	COTTE-TRACTE		
5		7007561	1	ANFANGSVERBINDER	CONNECTING ELEMENT	ELEMENT DE RACCORDEMENT		
6		1418251	10	SCHNURKOPFENNER KOPF	END-PART CLIP HOOP	LOUES DE COLLIER EN 2 PCS		
7		0874962	14	DECKPLATTE 24	COVER PLATE GARY	PLAQUE DE PROTECTION GARY		
8		1418251	10	SCHNURKOPFENNER KOPF	END-PART	VIS A TETE SIX PANS A3C		
9		0833505	12	SECHSSEITIGER A3C	SIX A3C	VIS A TETE SIX PANS A3C		
10		1150341	15	SECHSSEITIGER A3C	SIX A3C	BORED A SIX PANS A3C		
11		0359136	30	SCHNUR A3C	DISK A3C	DISQUE A3C		
17		3510234	4	SCHNELLE KUPPL. E B	QUICK REL. COUP. PL. B	ATTACHE RAPIDE PANS B		
18		04181416	4	SCHNELLE KUPPL. K B	QUICK REL. COUP. SO. B	ATTACHE RAPIDE PANSCH B		
19		5534540	4	STABSTECHE	PROTECTING PILE	PILOTE DE PROTECTION		
20		5534549	4	STABKAPPE	PILE CAP	CHABEAU A POUSSIERE		
21		0456726	4	VERSCHLUSSELEMENT A3C	LOCKING ELEMENT A3C	PIECE FIDUCIE FERMET A3C		
22		6331589	1	HAUTIER	HOLDER	SUPPORT		
23		0802555	4	VERBINDERSTÜCK A3C	BAR END A3C	BORED-CHARRON A3C		
24		0803254	30	SCHNUR A3C	DISK A3C	DISQUE A3C		
25		5051310	1	HAUTIER	HOLDER	SUPPORT		
27		1619376	5	SCHNUR SICHREITUNG	LOCK HAS-ER	BOREFRAT		
28		1635679	4	SCHNURKOPFENNER KOPF	END-PART CLIP HOOP	LOUES DE COLLIER EN 2 PCS		
29		3091223	4	SECHSSEITIGER A3C	SIX A3C	VIS A TETE SIX PANS A3C		
30		3635093	4	WIPPER K 1500	ARMED SPRING	VIS A TETE SIX PANS		
31		6046711	2	OELL	OIL LINE	CONDUITE D'HUILE		
32		6046713	2	OELL	OIL LINE	CONDUITE D'HUILE		
33		6046712	2	OELL	OIL LINE	CONDUITE D'HUILE		
34		6046710	2	OELL	OIL LINE	CONDUITE D'HUILE		
35		1504039	4	SECHSSEITIGER B	HA LUKENBO B	SIX PANS SECHSSEITIG B		
				SECHSSEITIGUNG	ROSE LINE	COMBINE CABLE FLEXIBLE		



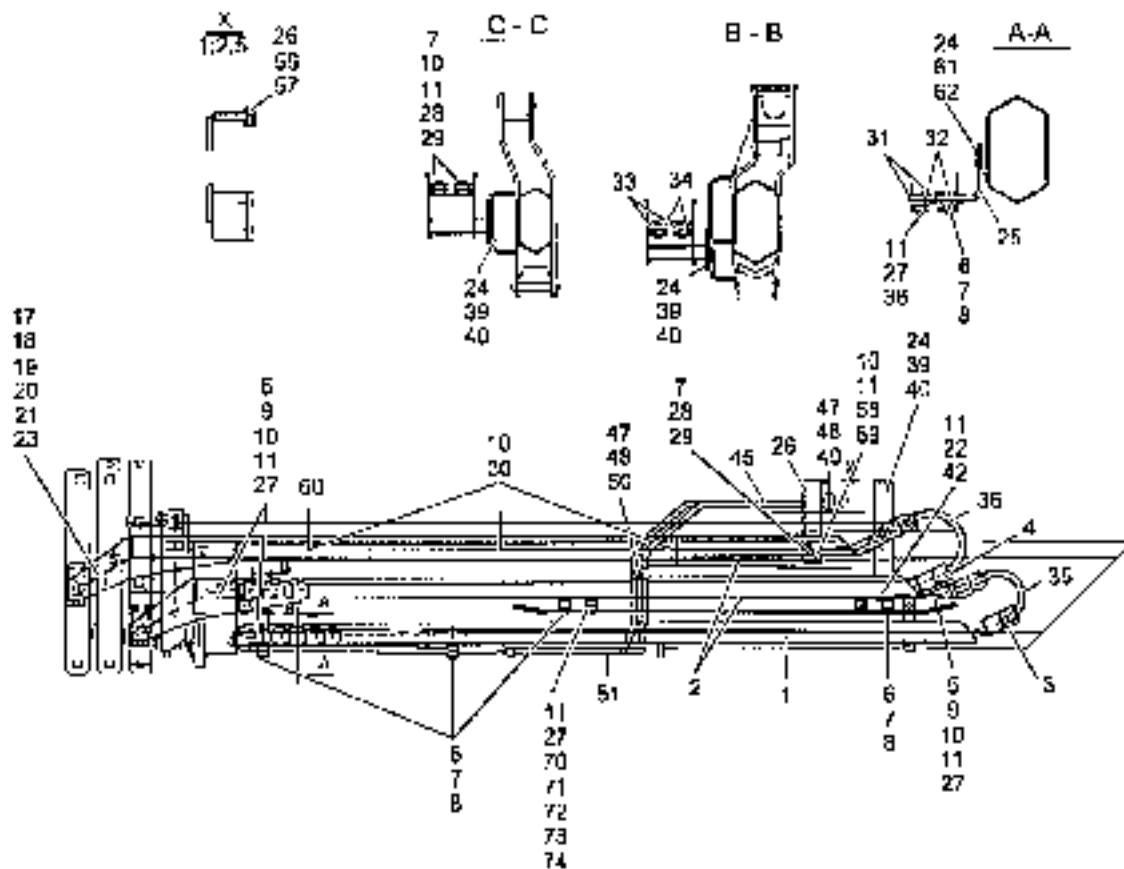
POS. NO.	CC. NO.	GROUP NO.	QTY	UNIT	DESCRIPTION	DESCRIPTION	DESCRIPTION	REMARKS, REVISIONS, REVISIONS	29.11.2004
35		0021333	4	SL	10X3500 B SCHWACHLEISTUNG	KA 10X3500 B BOSE LINE	SMS FLE 10X3500 B CABLES THREE PHASES	P	
37	10	2334543	100	MS	SCHUTZSCHLAUCH	PROTECTIVE HOSE	GAINE PROTECTRICE		
38		0853300	1	XV	STR N TSKT A3C	ALLER STRUK A3C	STR A STR N A3C		
39		0853303	3	SE	SECHSKANT A3C	BOLT A3C	VIS A TETE SIX BARS A3C		
33		1100110	4	SE	SECHSKANT A3C	BOLT A3C	VISION A SIX BARS A3C		
47		0110020	2	SE	SECHSKANT A3C	BOLT A3C	VIS A TETE SIX BARS A3C		
47		1616673	4	SL	SCHLEIFKREISSEL 2700	THU-PART CLIP BODY	CORPS DE COLLIER EN 2 PCS		
40		0314960	3	PL	DECKPLATE 270	COVER PLATE GALV	PLAQUE DE RECOURVER GALV		
49		0255183	2	SE	SECHSKANT A3C	BOLT A3C	VIS A TETE SIX BARS A3C		
50		1391257	1	SE	SECHSKANT A3C	BOLT A3C	VIS A TETE SIX BARS A3C		
51		4050242	100	MS	SCHUTZSCHLAUCH	PROTECTIVE HOSE	GAINE PROTECTRICE		
51		1347317	4	SE	SECHSKANT A3C	BOLT A3C	VIS A TETE SIX BARS A3C		
52	V	1107055	4	SE	SCHLOSS SICKERUNG	LOCK WASHER	ROBLOCH		
53		2384841	100	MS	SCHUTZSCHLAUCH	PROTECTIVE HOSE	GAINE PROTECTRICE		
70		5055041	1	SL	SCHWACHLEISTUNG	CABLES THREE PHASES	GAINE PROTECTRICE		
70		1608251	4	SL	SCHLEIFKREISSEL 2700	THU-PART CLIP BODY	CORPS DE COLLIER EN 2 PCS		
73		0875074	4	MS	WELDING PLATE	WELDING PLATE	PLAQUE DE SOUDAGE		
74		1308107	4	SE	SECHSKANT A3C	BOLT A3C	VIS A TETE SIX BARS A3C		



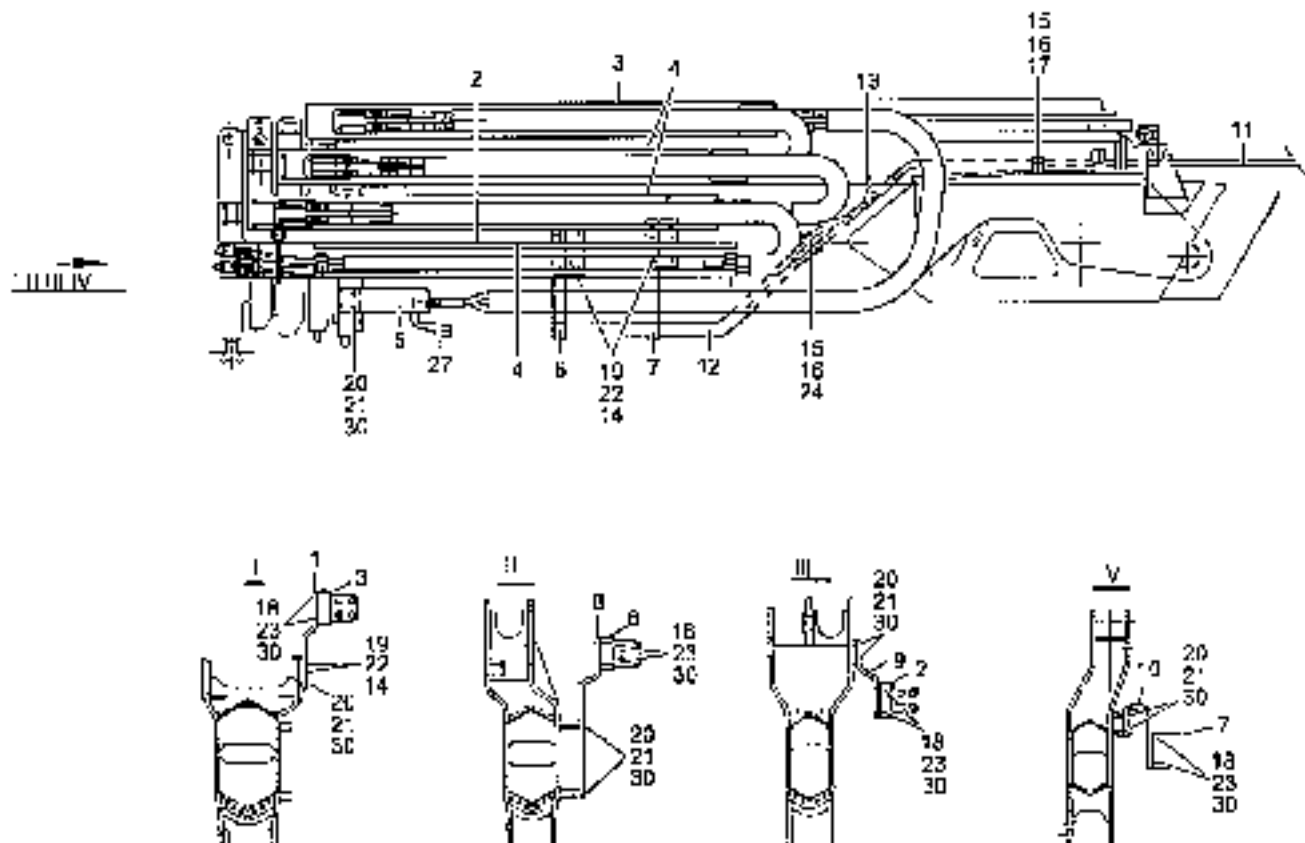
POS NO.	CC DE	ORDER NO	STR ENT	BENEFICIAIRE	DESCRIPTION	RENTREMENT	REQUISITION, QUANTITE, REMARQUES	23.11.2004
		5054086	1	REPLACEMENT	HEIN G. T. HOSE GUIDE	GUIDAGE HOSE PL.	PAGE 145.2D-10	
		5054086	1	SCHLAUCLEITUNG	SHOE G F HOSE GUIDE	GUIDAGE HOSE PL.	PAGE 145.2D-10	
1		4143590	1	HALTER	BELUSH	SUPPORT		
2		6003657	1	BO-LASCHKASTEN	HOSE BOX	BOITE A TUYAU FLEXIBLES		
2		5003030	1	SCHLAUCHKASTEN	HOSE BOX	BOITE A TUYAU FLEXIBLES		
3		6001829	1	STIFTSTAB	BAR	BARRE		
4		6003023	1	SCHIENE	BAR	RAIL		
5		3039100	1	HALTER	HOLDER	SUPPORT		
6		3201174	1	HALTER	HOLDER	SUPPORT		
7		3201103	1	HALTER	HOLDER	SUPPORT		
8		6053285	1	HALTER	HOLDER	SUPPORT		
9		6053297	1	HALTER	HOLDER	SUPPORT		
11		3013035	1	SL 10X2100 B	HA 10X2100 B	TUBE FIX INOXID 10		
				SCHLACKLEITUNG	HOSE LINE	CONDUITE TUYAU FLEXIBLE		
12		3201275	1	SCHUTZSCHLAUCH	PROTECTIVE HOSE	GATER PROTECTIVE		
13		1464957	1	VERSCHRAUBUNG PROFIL HU	CONNECTING SCREW HU	JARQUER US/24 BC		
14		0663118	6	SCHIBE A3C	DISK A3C	DISQUE P3C		
15		2621389	2	SCHLEIFENROEPER 27LG	SHO-FAST CLIP 27LG	CHAPER DE COLLIER 27 L PCS		
16		6004350	3	DECKPLATE 20V	COVER PLATE 20V	PLAQUE DE RECOURVER 20V		
17		6893199	2	SECHSSEITIG A3C	BOLT A3C	VIS A TETE SIX PANES A3C		
18		6004103	10	SECHSSEITIG A3C	BOLT A3C	VIS A TETE SIX PANES A3C		
19		6893136	2	SECHSSEITIG A3C	BOLT A3C	VIS A TETE SIX PANES A3C		
20		1507104	13	SECHSSEITIG A3C	BOLT A3C	VIS A TETE SIX PANES A3C		
21	V	1307360	12	SECHSSEITIG SICHERUNG	LOCK WASHER	ROUNDELS		
22	V	1619276	8	SCHRAUB SICHERUNG	LOCK WASHER	ROUNDELS		
23		1652380	12	SECHSSEITIG A3C	BOLT A3C	DISQUE A SIX PANES A3C		
24		1351297	1	SECHSSEITIG A3C	BOLT A3C	VIS A TETE SIX PANES A3C		
25		1626679	2	SCHLEIFENROEPER 27LG	SHO-FAST CLIP 27LG	CHAPER DE COLLIER 27 L PCS		
26		0454021	6	SECHSSEITIG A3C	BOLT A3C	VIS A TETE SIX PANES A3C		
27		1610458	2	SL 10X1500 B	HA 10X1500 B	TUB FIX INOXID 10		
				SCHLAUCHLEITUNG	HOSE LINE	CONDUITE TUYAU FLEXIBLE		
28		0193024	26	SCHIBE A3C	DISK A3C	JARQUE A3C		



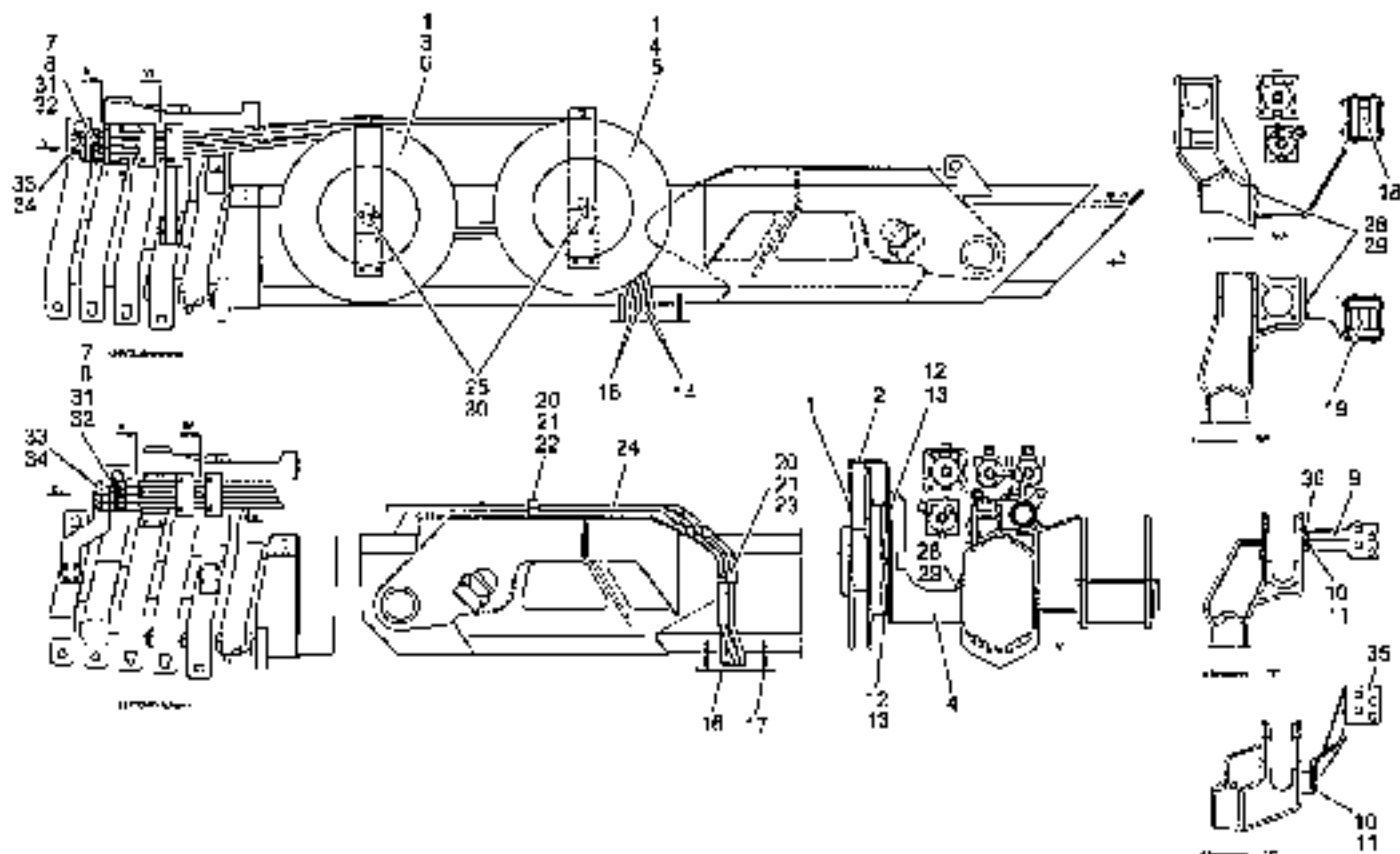
NBR. LIST.	DE. NF.	ORDER INT.	SYM. CODE	RENTREMENT	DESCRIPTION	DESIGNATION	REMERQUE, REMARK, REMARKS	09.11.2004
		6051926	1	SCHLAGERLEITEN 47 Ø	HOOK GUIDE	GUIDAGE TUY. Ø	POS. 1 74	009 103.00 01.009
1		6031975	1	SCHLUSSELELEMENT	HOOK PROTECTION	PROTECTION TROYA FLEXIBLE		
2		6031964	2	HALTER 1	SUPPORT 1	SUPPORT 1		
3		6050656	1	WENGLERLEITEN	CHAIN GUIDE	GUIDE CHAÎNE		
4		6031987	1	WENGLERLEITEN	CHAIN GUIDE	GUIDE CHAÎNE		
5		2651962	2	ANSCHLUSSELEMENT	CONNECTING ELEMENT	ÉLÉMENT DE RASSEMBLEMENT		
6		1688961	10	SCHLÜSSELKOPFEN ZILG	TWO-PART LOCK BODY	CORPS DE VERROUILL. EN 2 PCS		
7		0674920	12	DECKPLATTE 23	COVER PLATE 23	PLAQUE DE PROTECTION 23		
8		1350307	8	SCHLÜSSELNASCEN	BOLT 23	VIS A TÊTE SIX PANS 23		
9		1307126	16	SCHLÜSSELNASCEN	BOLT 23	VIS A TÊTE SIX PANS 23		
10		1356281	17	SCHLÜSSELNASCEN	NUT 23	ÉCROU A SIX PANS 23		
11		0563136	63	SCHLÜSSELNASCEN	NUT 23	ÉCROU 23		
12		1510360	4	SCHLÜSSELNASCEN	WASHER 23	WASHER 23		
13		0481976	1	SCHLÜSSELNASCEN	WASHER 23	WASHER 23		
14		1514170	4	SCHLÜSSELNASCEN	WASHER 23	WASHER 23		
15		1604540	4	SCHLÜSSELNASCEN	WASHER 23	WASHER 23		
16		1688950	4	VERSCHLUSSELEMENT	LOCKING ELEMENT 23	ÉLÉMENT VERROUILL. 23		
17		0903522	1	HALTER	SUPPORT	SUPPORT		
18		1626306	4	VERBINDERSTÜCK	CONNECTOR 23	VERBINDERSTÜCK 23		
19		0041084	2,0	WENGLERLEITEN	CHAIN GUIDE	GUIDE CHAÎNE		
20		6051912	2	HALTER	SUPPORT	SUPPORT		
21		6051925	1	HALTER	SUPPORT	SUPPORT		
22		16.9076	Ø	SCHLÜSSELNASCEN	LOCK WASHER	ROBILLE		
23		1526079	Ø	SCHLÜSSELKOPFEN ZILG	TWO-PART LOCK BODY	CORPS DE VERROUILL. EN 2 PCS		
24		1530368	Ø	SCHLÜSSELNASCEN	BOLT 23	VIS A TÊTE SIX PANS 23		
25		1526339	3	WENGLERLEITEN	CHAIN GUIDE	VIS A TÊTE SIX PANS 23		
26		6046737	2	SEILE	WIRE ROPE	CONDUITE D'ÂTRE		
27		6046738	2	SEILE	WIRE ROPE	CONDUITE D'ÂTRE		
28		6046739	2	SEILE	WIRE ROPE	CONDUITE D'ÂTRE		
29		6046740	2	SEILE	WIRE ROPE	CONDUITE D'ÂTRE		
30		1634519	1	Ø 10x2900 L SCHLAGERLEITEN	Ø 10x2900 L HOOK GUIDE	Ø 10x2900 L TUY. FLEXIBLE	F	



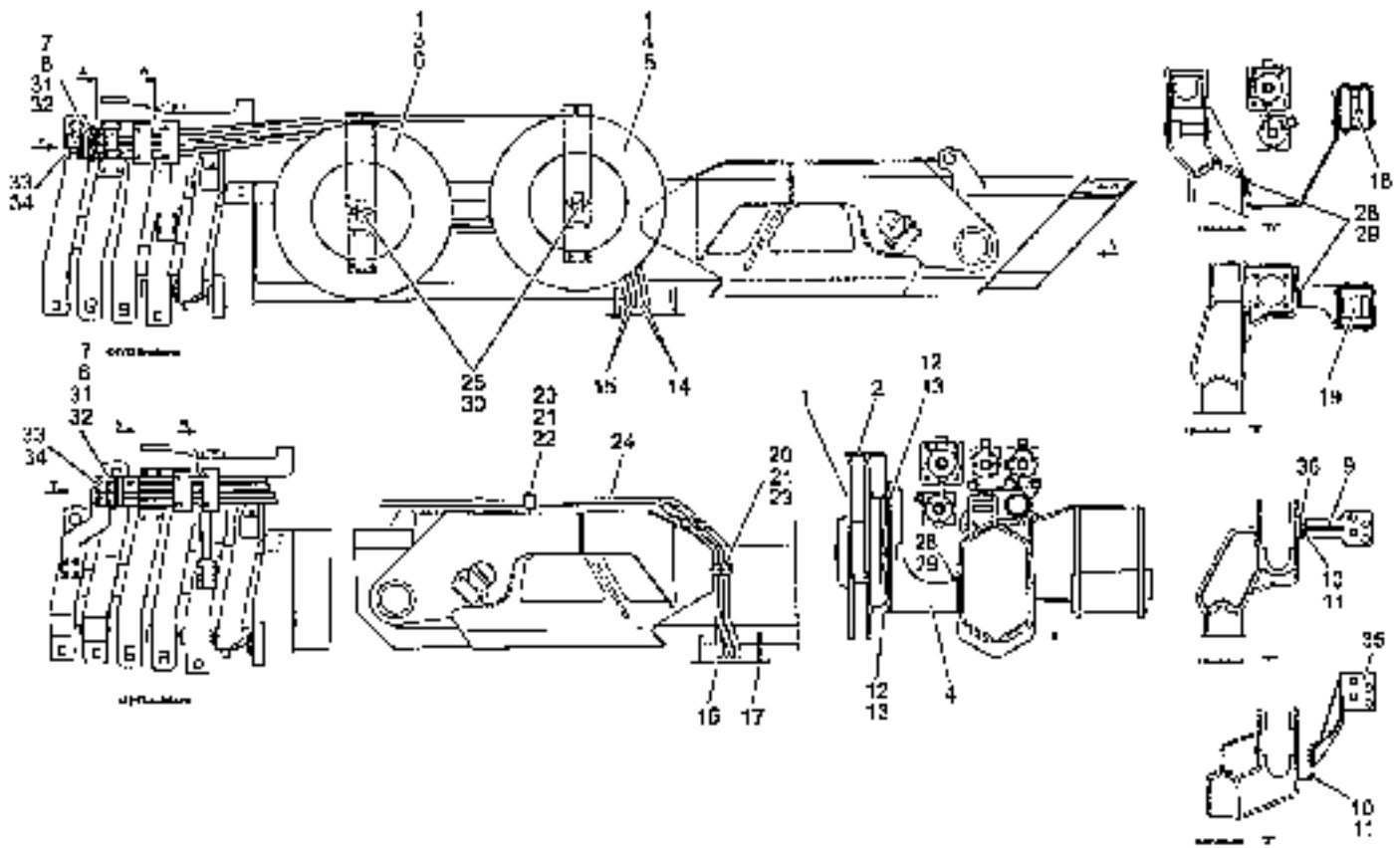
POS. NO.	CD. LZ.	BRAND NO.	STK. QTY.	BESCHREIBUNG	DESCRIPTION	REMARKS	REMARK, REMARQUE	24.11.2000
26		6048022	4	2x 10X5100 E SCHLAUCHLEISTUNG	2x 10X5100 E HOSE LINE	ONE FOR 10X5100 E CONDUITE TUYAU FLEXIBLE		
28		0325005	4	2X1500 4 TYP A10	WELDER JOINT A10	VIS A TETE SIX PAS A10		
29		1105995	8	SECHSSEITIG A10	BOLT A10	VIS A TETE SIX PAS A10		
40		1150115	8	SECHSSEITIG A10	NUT A10	BOUL A SIX PAS A10		
42		0464072	2	SECHSSEITIG A10	NUT A10	VIS A TETE SIX PAS A10		
45		3515555	4	2x 10X3200 E	HA 10X3200 E	2x 21E 10X3200 E		
47		1536679	4	SCHLEIFENKORPER 2TAL	2PC-PART CLIP BODY	CORPS DE COLLECTEUR 2 PCS		
48		0074340	3	BECKPLATTE 2U	COVER PLATE 2U	PLAQUE DE RECOUVREZ 2U		
49		0893199	2	SECHSSEITIG A10	BOLT A10	VIS A TETE SIX PAS A10		
50		1491197	1	SECHSSEITIG A10	NUT A10	VIS A TETE SIX PAS A10		
51	P	0050246	KA	SCHUTZBLEICH	PROTECTIVE HOSE	SACRE PROTECTRICE		
56		3705904	1	FUEHRUNGSLEITUNG	GUIDE POINT	STAGNE DE GUIDAGE		
57		1078461	2	SEKX SIEB A10	CONDUITS SEKEX A10	VIS HIVER A10		
58		0053016	1	PLATTE	PLATE	PLAQUE		
59		1007171	2	SEKX SIEB A10	CONDUITS SEKEX A10	VIS ROSES A10		
60	H	2102681	KA	SCHUTZBLEICH	PROTECTIVE HOSE	CASSE PROTECTRICE		
61		2247317	4	SECHSSEITIG A10	BOLT A10	VIS A TETE SIX PAS A10		
67	V	1107064	4	SEKX SIEB A10	CLIP WASHK	BOUCLE		
70		0055012	2	SCHUTZBLEICH	SEKEX GRID	GRILLE PROTECTRICE		
71		1491197	8	SCHLEIFENKORPER 2TAL	2PC-PART CLIP BODY	CORPS DE COLLECTEUR 2 PCS		
73		0875014	8	WEISSBLEICH	WELDING PLATE	PLAQUE DE SOUDAGE		
74		1396107	8	SECHSSEITIG A10	BOLT A10	VIS A TETE SIX PAS A10		



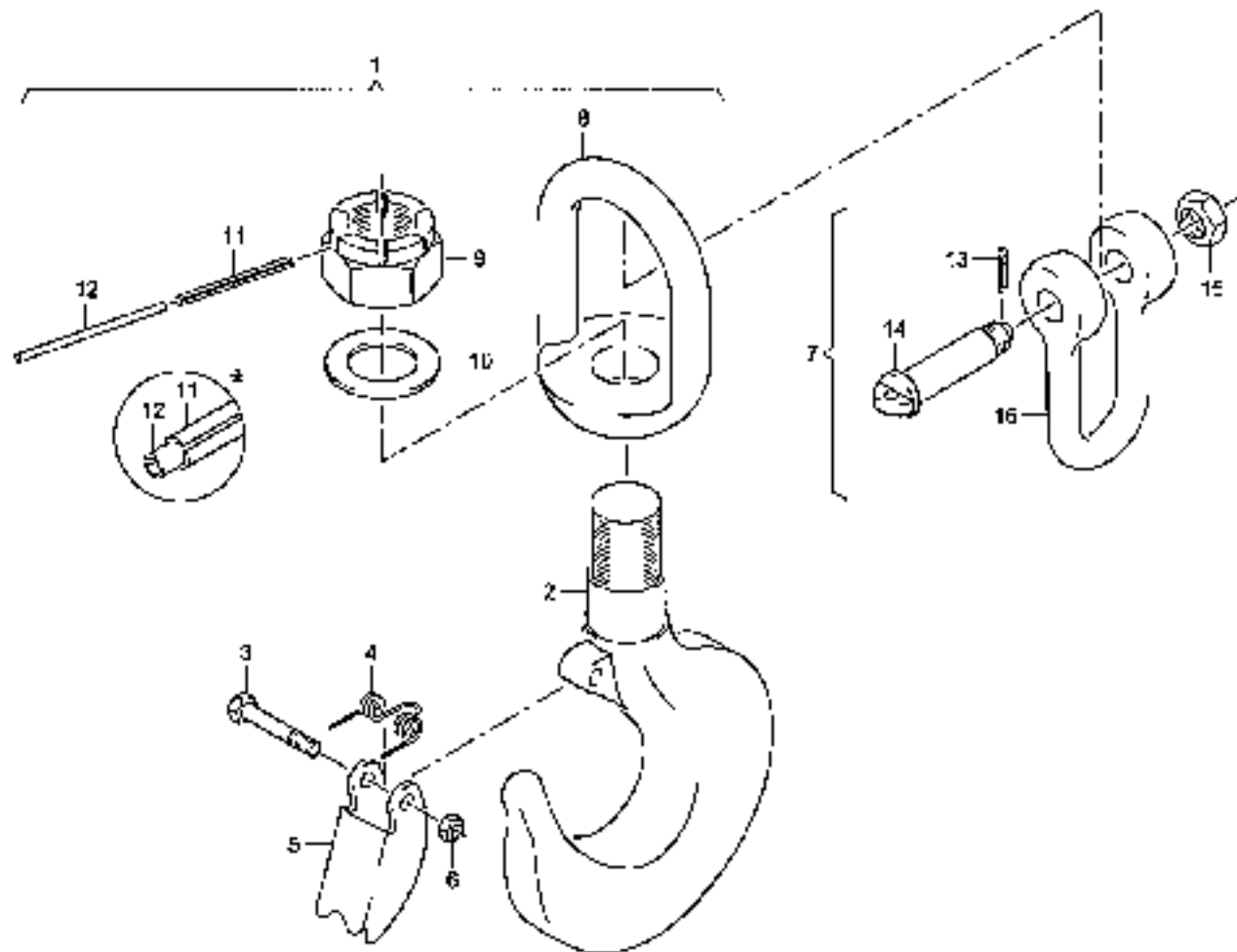
POS. NO.	CD. DE	ORDER NO.	SYM. SPC	BEZEICHNUNG	REMARKS	DESIGNATION	REMARKS, REPAIR	REMARKS	21.11.2016
		NR1134	1	BELEGKOPF	HYD W/D HOSE GUIDE	GUIDES TUB. CO.	POS.1-30		
		6054041	1	SCHLAUCHE	HYD O F HOSE GUIDE	HOSE TUB. CO.	POS.1-30		
1		4142593	1	HALTER	HOLDER	SUPPORT			
2		6000071	1	SCHLAUCHKASTEN	HOSE BOX	BOXES A TUBIN FLEXIBLES			
3		6003030	1	SCHLAUCHKASTEN	HOSE BOX	BOXES A TUBIN FLEXIBLES			
4		6003039	1	SCHUTZE	BAR	BARRE			
4		6003039	1	SCHUTZE	BAR	BARRE			
5		5058140	1	HALTER	HOLDER	SUPPORT			
6		1201118	1	HALTER	HOLDER	SUPPORT			
7		1201159	1	HALTER	HOLDER	SUPPORT			
8		4053190	1	HALTER	HOLDER	SUPPORT			
9		4053197	1	HALTER	HOLDER	SUPPORT			
10		1201114	1	HALTER	HOLDER	SUPPORT			
11		1612096	NR 02	LOX100 E SCHLACCHLEITUNG	NR 02LOX100 E HOSE TUBING	END FOR TUBING E			
12		3201225	1	SCHUTZSCHLAUCH	PROTECTIVE HOSE	CONDUIT TUBIN FLEXIBLE			
13		0241007	NR	VERSCHENBEG DESZU UC	COUPLING FORZU UC	MANIFOLD FLANGE UC			
14		0621144	3	SCHNITT A3C	DISK A3C	DISK A3C			
15		0621685	2	SCHNITTLEINKEHNER 2TLG	TWO-PART DISK BODY	COUPLER OF DISK A3C			
16		0674960	3	DRUCKPLATTE 310	CYBER PLATE 310	PLAQUE DE DISCOURS 310			
17		0845181	2	SCHNITTSTIF A3C	SOULT A3C	VIS A TREF SIX PAIS A3C			
19		0855381	16	SCHNITTSTIF A1C	SOULT A1C	VIS A TREF SIX PAIS A1C			
19		0845236	8	SCHNITTSTIF A3C	SOULT A3C	VIS A TREF SIX PAIS A3C			
20		1307104	13	SCHNITTSTIF A1C	SOULT A1C	VIS A TREF SIX PAIS A1C			
21	V	1107011	13	SCHNITT SICHERUNG	LOCK WASHER	RODRESS			
22	V	1618076	16	SCHNITT SICHERUNG	LOCK WASHER	RODRESS			
23		1609100	10	SCHNITTSTIF A3C	SOULT A3C	DISC A3C SIX PAIS A3C			
24		1391287	1	SCHNITTSTIF A3C	SOULT A3C	VIS A TREF SIX PAIS A3C			
24		1646674	1	SCHNITTLEINKEHNER 2TLG	TWO-PART DISK BODY	COUPLER OF DISK A3C			
26		0844022	5	SCHNITTSTIF A3C	SOULT A3C	VIS A TREF SIX PAIS A3C			
28		1610555	4	SL 10X100 E	NR 02LOX100 E	END FOR TUBING E			
30		0331054	10	SCHNITTSTIF A3C	DISK A3C	CONDUIT TUBIN FLEXIBLE			



POS. LIST.	POS. NO.	ORDRE NO.	STR. QTY.	REPERE/REF.	DESCRIPTION	DESCRIPTION	REPERE/REF. ILLUSTR. FRANÇAISE	25.11.2004
		6043943	1		SCHLAUCHKABELLARM	HOSE DRUM HOUSING	MONTAGE DE CARBOUR TUY. EL. POS.1-14-35	517DR
		6043944	1		SCHLAUCHERWICKELARM	HOSE DRUM HOUSING	MONTAGE DE CARBOUR TUY. EL. POS.1-E,10-35	617DR
1		1091639	2		SCHLAUCHTROHM	HOSE DRUM	TUBÉRIEUX DE CÂBLE FLEXIBLE TAY. FIG. PLAT. 010.169.00.01.0016	
2		6043937	2		HALTER, SC	FOLDER	SUPPORT	
3		4141704	1		HALTERUNG	HOUSING	SUPPORT	
4		4141717	1		HALTERUNG	HOUSING	SUPPORT	
5		4644274	1		EXZENTERSCHLAUCH	WREN HOSE	TUYAU FLEXIBLE JOINT	
6		6044245	1		EXZENTERSCHLAUCH	WREN HOSE	TUYAU FLEXIBLE JOINT	
7		0002083	4		SCHEMELN KUPPL. S. D.	COUPL. REC. COUPL. EL. S.	ATTACHE JACIDE PIGNE S.	
8		6044519	4		STANGELE	ROD	CRAPÉRIE A BOSSERIE	
9		6012704	2		HALTER SC	FOLDER	SUPPORT	
10		1307104	4		SECHSKANT A3C	BOLT A3C	VIS A TETE SIX PANS A3C	
11	Y	1407058	1		HEBIDRE WICKELUNG	WREN WINDING	RENDELE	
12		0293114	3		SECHSKANTER A3C	BOLT A3C	VIS A TETE SIX PANS A3C	
13		1156761	2		SECHSKANTER A3C	BOLT A3C	ETROU A SIX PANS A3C	
14		2347254	2		SL 10X 300 P	HS 10X 300 P	ENS. FILE 10X 300 P	P 50
					SCHLAUCHLEITUNG	HOSE LINE	CONDUITE TUYAU FLEXIBLE	
15		2302548	2		SL 10X1300 P	HS 10X1300 P	ENS. FILE 10X1300 P	P 50
					SCHLAUCHLEITUNG	HOSE LINE	CONDUITE TUYAU FLEXIBLE	
16		3750512	1		BLECH	PLATE	TOILE	
17		1307159	4		SEK. BFF A3C	CRACKERS STEEL A3C	VIS HOISE A3C	
18		6043939	1		ROLLENFUHRUNG	ROLLER GUIDE	GUIDE-ROULETTE	
19		6043941	1		ROLLENFUHRUNG	ROLLER GUIDE	GUIDE-ROULETTE	
20		1655675	4		SCHLIESSKOPFEN ST10	THO-EAST CUPP BODY	CORPS DE COLLECT. EL. S. DCS	
21		0074863	3		BECKENPLATE ZK	COVER PLATE GALV	PLAQUE DE PROTECTION GALV	
22		0093419	2		SECHSKANTER A3C	BOLT A3C	VIS A TETE SIX PANS A3C	
23		1361217	1		SECHSKANTER A3C	BOLT A3C	VIS A TETE SIX PANS A3C	
24		2694867	1		SL 10X1250 E	HS 10X1250 E	ENS. FILE 10X1250 E	P
					SCHLAUCHLEITUNG	HOSE LINE	CONDUITE TUYAU FLEXIBLE	
25		2694444	4		VERSTRAUBUNG A3C	LOUSING A3C	ROCCORD A3C	



POS. NR.	CO. NR.	ORDER INT.	STK. QTY.	DESCRIPTION	DESCRIPTION	DESCRIPTION	REMARKS, REVISIONS, REMARKS	26.11.2004
26		0393255	12	SECHENSPIR A 10	BOLT A10	VIA A 10x6 SIX FANG A10		
29	V	1519074	12	MINIUM SECHENSPIR	LOCK WASHER	ROSBELLE		
13		1580340	4	VERSCHRAUBUNG A10	LOUPLING A10	RECORD A10		
11		0491414	4	SCHNELLBUFFEL H 10	QUICK RELEASE PIN	APACHE RAPIDE 10X10 H 10		
12		5634540	4	STIFTSOCKEN	PROTECTIVE PLUG	BICHE DE PROTECTION		
33		0897155	1	WERTHBAUFESTNER A10	CAP END A10	ECROU-CHAPEAU A10		
28		0495729	4	VERSCHRAUBUNG A10	LOCKING BUSH A10	PERNE FILET/ES FERMET A10		
25		3113401	1	HAUPTWELLE	HOLDING	SUPPORT		
14		6042703	1	FLACHSCHEIB	FLAT WASH	ACIER PLAT		



POS. NO.	CC. NR.	CODICE NU.	QNT. DESCRIZIONE	DESCRIZIONE	DESCRIZIONE	REMARKS, REMARQUE	39 04.2003
		3077541	1 LASTHAKEN 3,0T	LOAD HOOK 3,0T	CROCHET CHARGE 3,0T		
		3077550	1 LASTHAKEN 3,0T	LOAD HOOK 3,0T	CROCHET CHARGE 3,0T		
1	V	1646146	1 LASTHAKEN N. SWIVEL	LOAD HOOK N. SWIVEL	CROCHET CHARGE N. SWIVEL	POS. 2-5.0-10	87
2	V	1646157	1 LASTHAKEN	LOAD HOOK	CROCHET CHARGE		
3	V	1628168	1 SECHERSH. A3C	EDGE A3C	VIS A VISI SIX PANS A3C		
4	V	1646180	1 SCHENKELPROTE.	FLANK PROTEC.	PROTEC.		
5	V	1646179	1 SICHERUNGSLAUF	SAFETY FLAP	VALLET DE SECURE		
6	V	0527297	1 SCHENKEL A3C	EDGE A3C	VISI A VISI PANS A3C		
7	V	1646415	1 SCHAKEL	SHACKLE	MANILLE	POS. 13-16	87
8	V	1646368	1 WIRBEL	ROTARY PIECE	TOURBILLON		87
9	V	1646765	1 KROCHENKOPF A3C	CROWN DRIT A3C	ECROU CROCHET A3C		
10	V	1646391	1 Stöckel	BASE	OSQUEL		
11	V*	3300594	1 SPANNHEBEL	ADAPTOR SLIDING	DOUILLE DE SERRAGE		
12	V*	1646872	1 SPANNHEBEL	ADAPTOR SLIDING	DOUILLE DE SERRAGE		
13	V	1313282	1 SPANNHEBEL A3C	ADAPTOR SLIDING A3C	DOUILLE DE SERRAGE A3C		
14	V	1646437	1 SCHENKELBOGNER	SHACKLE PIN	DOIGNE DE MANILLE	POS. 13-16	87
15	V	1671358	1 SCHENKELBOGNER A3C	SHACKLE PIN A3C	DOIGNE A VISI PANS A3C		
16	V	3649420	1 ECKENKLEBSEL	SHACKLE BRACKET	FOURCHETTE DE MANILLE	d=25MM	87
		2624337	1 SCHENKELBOGNER	SHACKLE BRACKET	FOURCHETTE DE MANILLE	d=100MM	137
			BEWERTUNG	ATTENTION	ATTENTION		
			EINBAUWEISE BEACHTEN.	BEWERTUNG	ATTENTION		
				BEWERTUNG	ATTENTION		