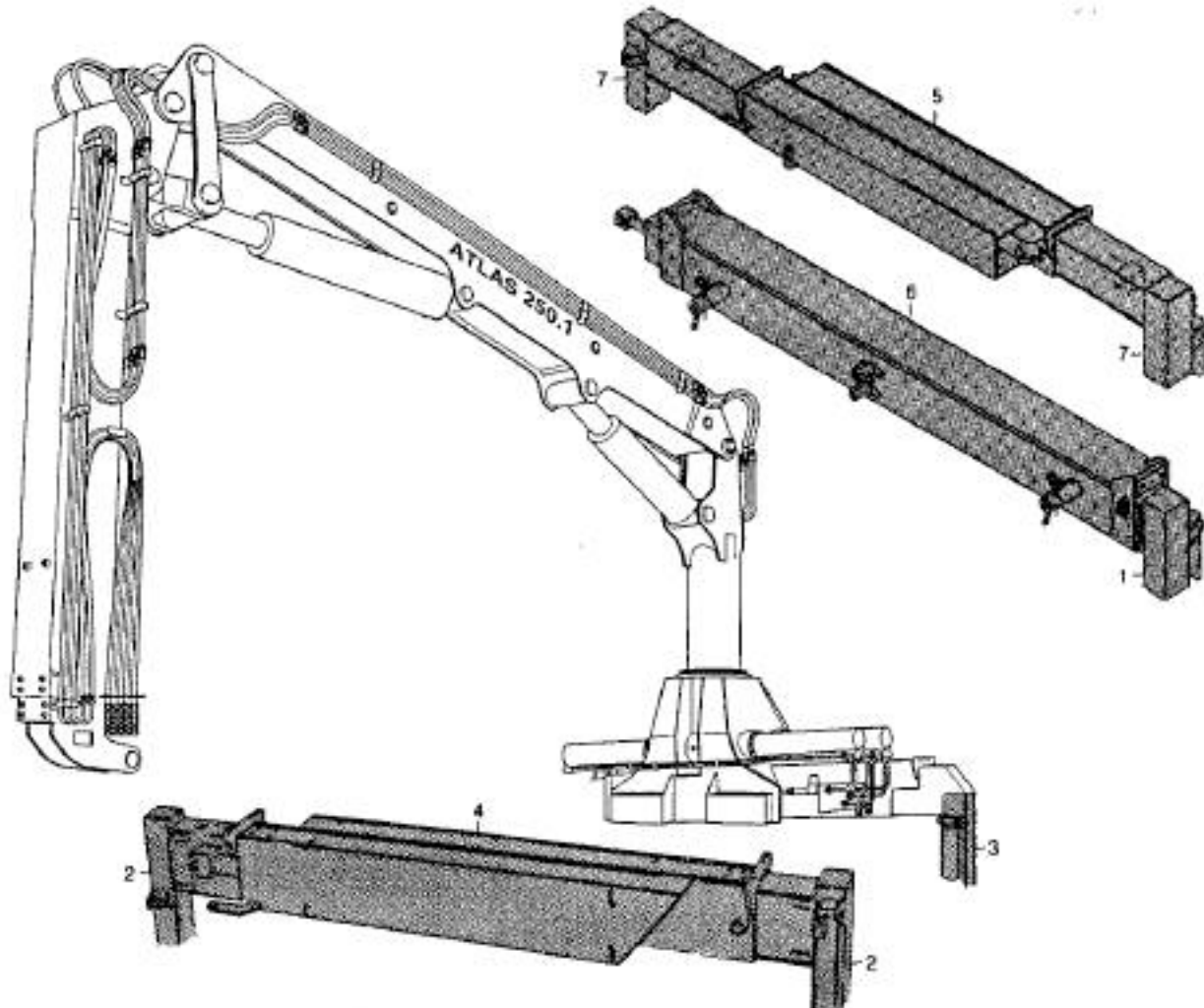
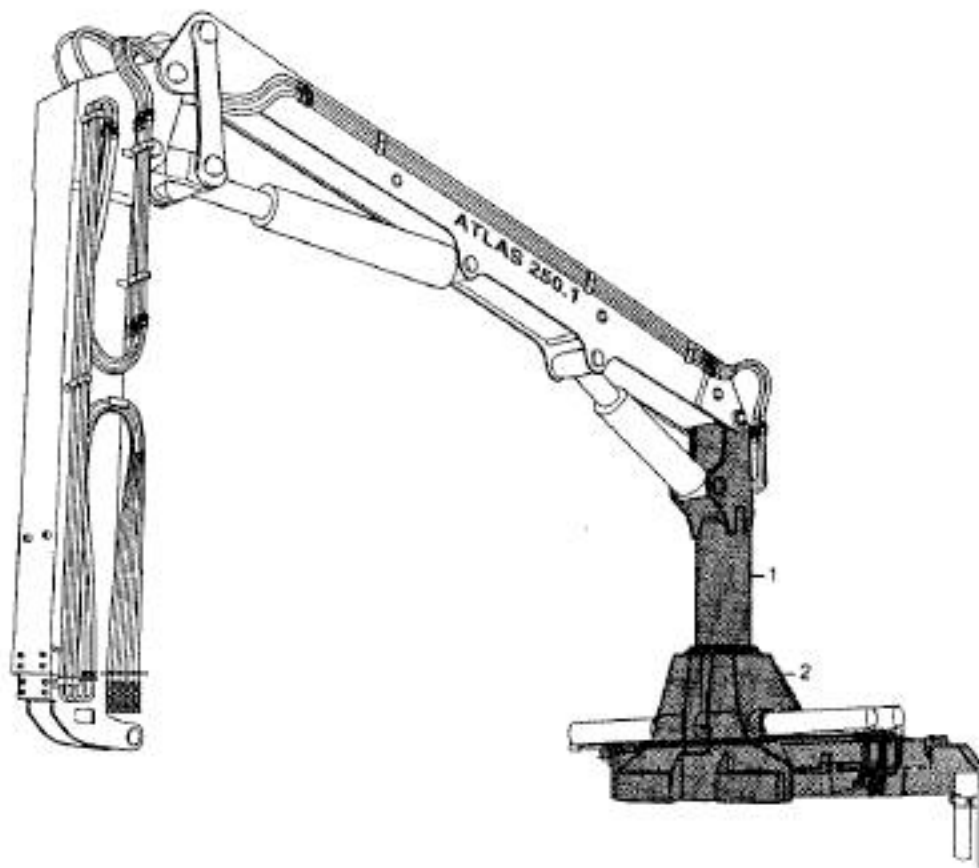


POS NO.	BEZEICHNUNG	DESCRIPTION	DESIGNATION	TAFEL, FIGURE, PLANCHE	10.06.99
1	MONTAGEZUB. HYDR.	HYDR. MOUNT. ATTACHE.	ACCESS. DE MONTAGE HYDR.	000.136.00.00.5005	
2	SCHILDER UND SYMBOLE	LABELS AND SYMBOLS	ETIQUETTES ET SYMBOLES	000.300.00.00.5240	
3	HYDRAULIKPLAN	F130 HYDR. DIAGR.	F130 SCHEMA HYDRAULIQUE	F130 000.401.01.00.5240	
3	HYDRAULIKPLAN	RS210 HYDR. DIAGR.	RS210 SCHEMA HYDRAULIQUE	RS210 000.402.02.00.5240	
3	HYDRAULIKPLAN	RS210 HYDR. DIAGR.	RS210 SCHEMA HYDRAULIQUE	RS210 000.402.03.00.5240	
3	HYDRAULIKPLAN	RS210 HYDR. DIAGR.	RS210 SCHEMA HYDRAULIQUE	RS210 000.402.06.00.5240	

INHALTSVERZEICHNIS 000.000.00.00.5240	TABLE OF CONTENTS 000.000.00.00.5240	TABLE DES MATIERES 000.000.00.00.5240	ATLAS 250.1	000..
--	---	--	-------------	-------

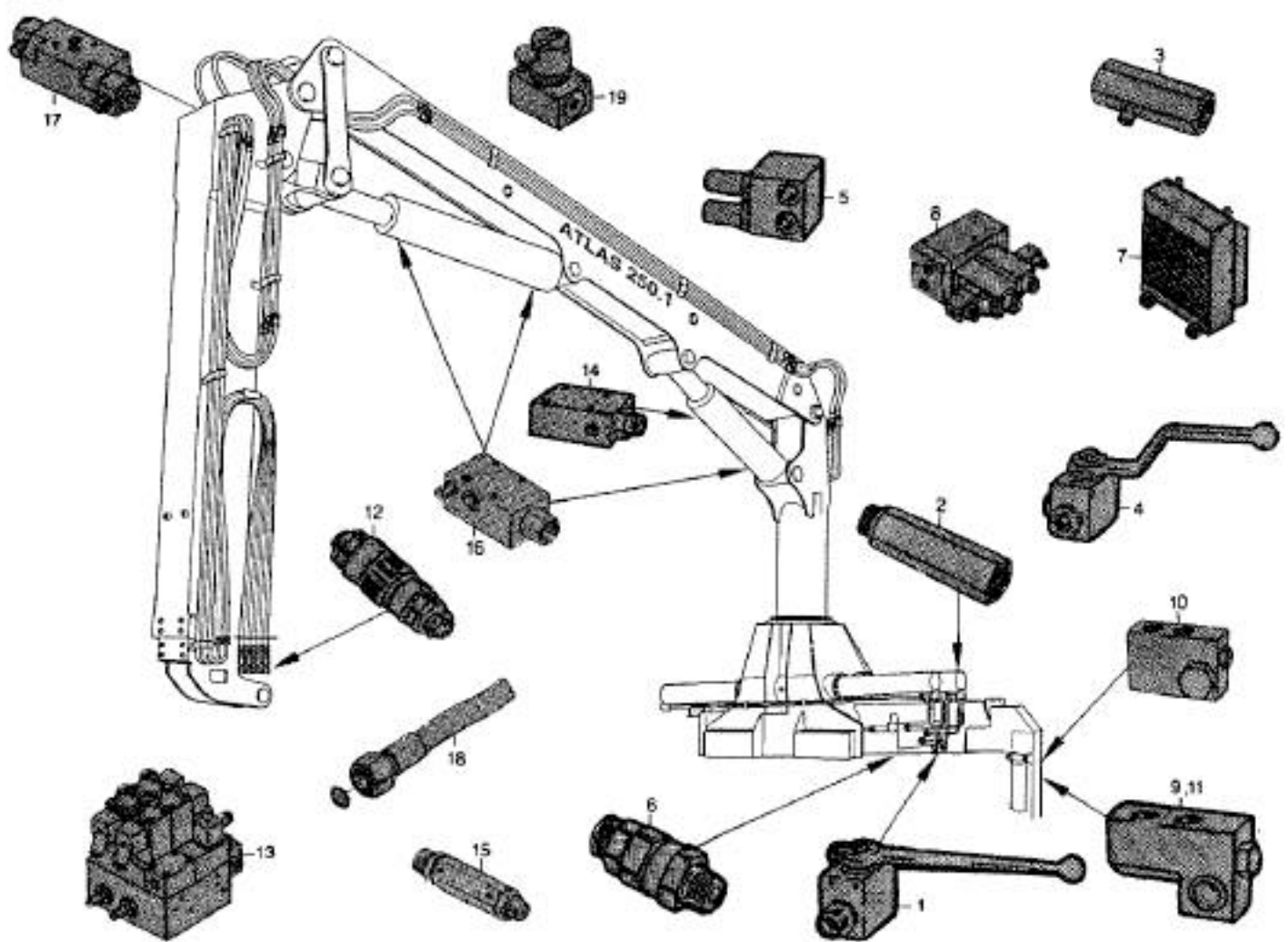


POS NO.	BENENNUNG	DESCRIPTION	DESIGNATION	TAFEL, FIGURE, PLANCHE	10.06.99
1	ABSTUETZUNG	STABILIZER	STABILISATEUR	020.065.06.01.3006	M30..
2	ABSTUETZUNG	STABILIZER	STABILISATEUR	020.065.10.00.4500	M40..
3	ABSTUETZUNG	STABILIZER	STABILISATEUR	020.065.10.01.6005	KRAN, CRANE, GRUE
4	ABSTUETZTRAEGER	STABILIZER SUPP. HYDR	SUPPORT DU STABILIS HYDR	020.165.20.01.6002	M40..
5	ABSTUETZTRAEGER	STABILIZER SUPP. HYDR	SUPPORT DU STABILIS HYDR	020.165.20.01.6005	M50..
6	ABSTUETZTRAEGER	STABILIZER SUPP. HYDR	SUPPORT DU STABILIS HYDR	020.165.60.00.4003	M30..
7	ABSTUETZUNG	STABILIZER	STABILISATEUR	020.565.30.01.5003	M50..



POS NO.	BENENNUNG	DESCRIPTION	DESIGNATION	TAFEL, FIGURE, PLANCHE	10.06.99
1	KRAMSAEULE	CRANE COLUMN	COLONNE DE GRUE	040.020.00.00.5240	
2	KRAMSOCKEL	CRANE BASE	SOCLE DE GRUE	040.021.00.01.5240	

INHALTSVERZEICHNIS 000.004.00.00.5240	TABLE OF CONTENTS 000.004.00.00.5240	TABLE DES MATIERES 000.004.00.00.5240	ATLAS 250.1	040..
--	---	--	-------------	-------



POS NO.	BENENNUNG	DESCRIPTION	DESIGNATION	TAFEL, FIGURE, PLANCHE	10.06.99
1	BLOCK-KUGELHAHN	SHUT OFF COCK	ROBINET D'ARRET	070.005.85.00.4500	DW10 MHA
2	SENKBREMSVENTIL	LOWERING BRAKE VALVE	SOUPAPE DE FREIN D'ABAISS	070.019.85.00.5002	SB...
3	RUECKSCHLAGVENTIL	NON RETURN VALVE	SOUPAPE DE RETENUE	070.024.65.00.6500	RH3
4	DREIWEGEHAHN	THREE WAY COCK	ROBINET A3 VOIES	070.026.00.00.3515	DN10L MHA
4	DREIWEGEHAHN	THREE WAY COCK	ROBINET A3 VOIES	070.026.00.01.4005	DN20S FLUTE
5	DRUCKBEGRENZUNGSV	PRESS LIMIT VALVE	SOUPAPE LIMIT PRESSION	070.031.00.02.4503	DMV 53C...
6	DREHVERSCHRAUBUNG	SLEWING COUPLING	RACCORD TOURNANT	070.054.00.02.3505	GK 12...
6	DREHVERSCHRAUBUNG	SLEWING COUPLING	RACCORD TOURNANT	070.054.00.52.3505	GK 12...
7	DELKUEHLER	OIL COOLER	REFRIGERANT A HUILE	070.125.00.00.5005	14 BOLTR.
8	DRUCKSCHALTVENTIL	PRESSURE CONTR VALVE	SOUPAPE COMMANDE PRESSION	070.126.00.00.3005	HV05... HOERB
9	VORGEST RUECKSCHLAGV	PILOT-OP NON-RET VAL	SOUPAPE DE RETENUE PREC	070.128.00.00.3005	OIL CONTROL
10	VORGEST RUECKSCHLEGV	PILOT-OP NON-RET VAL	SOUPAPE DE RETENUE PREC	070.128.00.00.4205	GK 1347
11	VORGEST RUECKSCHLAGV	PILOT-OP NON-RET VAL	SOUPAPE DE RETENUE PREC	070.128.01.00.3006	3006.128...
12	SCHNELLVER, KUPPLUNG	QUICK REL COUPLING	ATTACHE RAPIDE	070.150.00.00.4005	A=3/8" VOSSW
12	SCHNELLVER, KUPPLUNG	QUICK REL COUPLING	ATTACHE RAPIDE	070.150.00.06.4005	HP./MS.VOSSW
13	VENTILKOMBINATION	VALVE COMBINATION	COMBINAISON DE SOUPAPE	070.229.00.00.5240	HB503... HOERB
14	VORSPANNVENTIL	PRESSURIZING VALVE	SOUPAPE PRESSURIZATION	070.329.00.01.1405	Z7755 HAME
15	VORSPANNVENTIL	PESSURIZING VALVE	SOUPAPE PRESSURIZATION	070.329.38.11.5003	WESSEL
16	LASTHALTEVENTIL	LOAD HOLDING VALVE	SOUPAPE PORTE-CHARGE	070.330.10.01.1405	OIL CONTROL
17	LASTHALTEVENTIL	LOAD HOLDING VALVE	SOUPAPE PORTE-CHARGE	070.333.00.00.3009	OIL CONTROL
18	SCHLAUCH+ROHRDICHTG.	HOSE+PIPE PACKINGS	JOINT DE TUY.FLEX.+TUYAU	070.424.00.04.0164	
19	NOTABLAESSVENTIL	EMERGENCY DRAIN VALV	SOUPAPE DECHARGE D'URGENC	070.426.00.02.4005	HOERBIGER

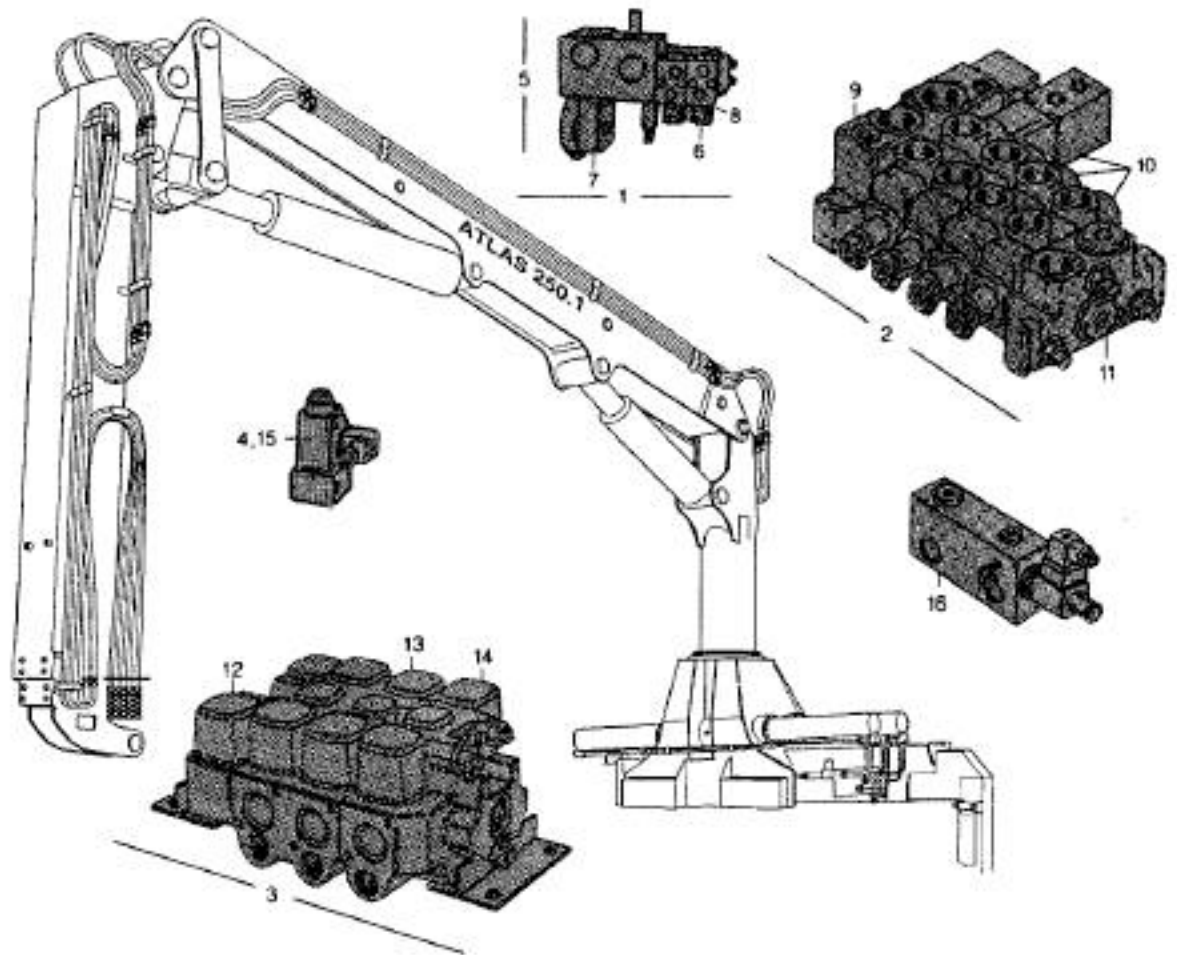
INHALTSVERZEICHNIS  
000.007.00.00.5240

TABLE OF CONTENTS  
000.007.00.00.5240

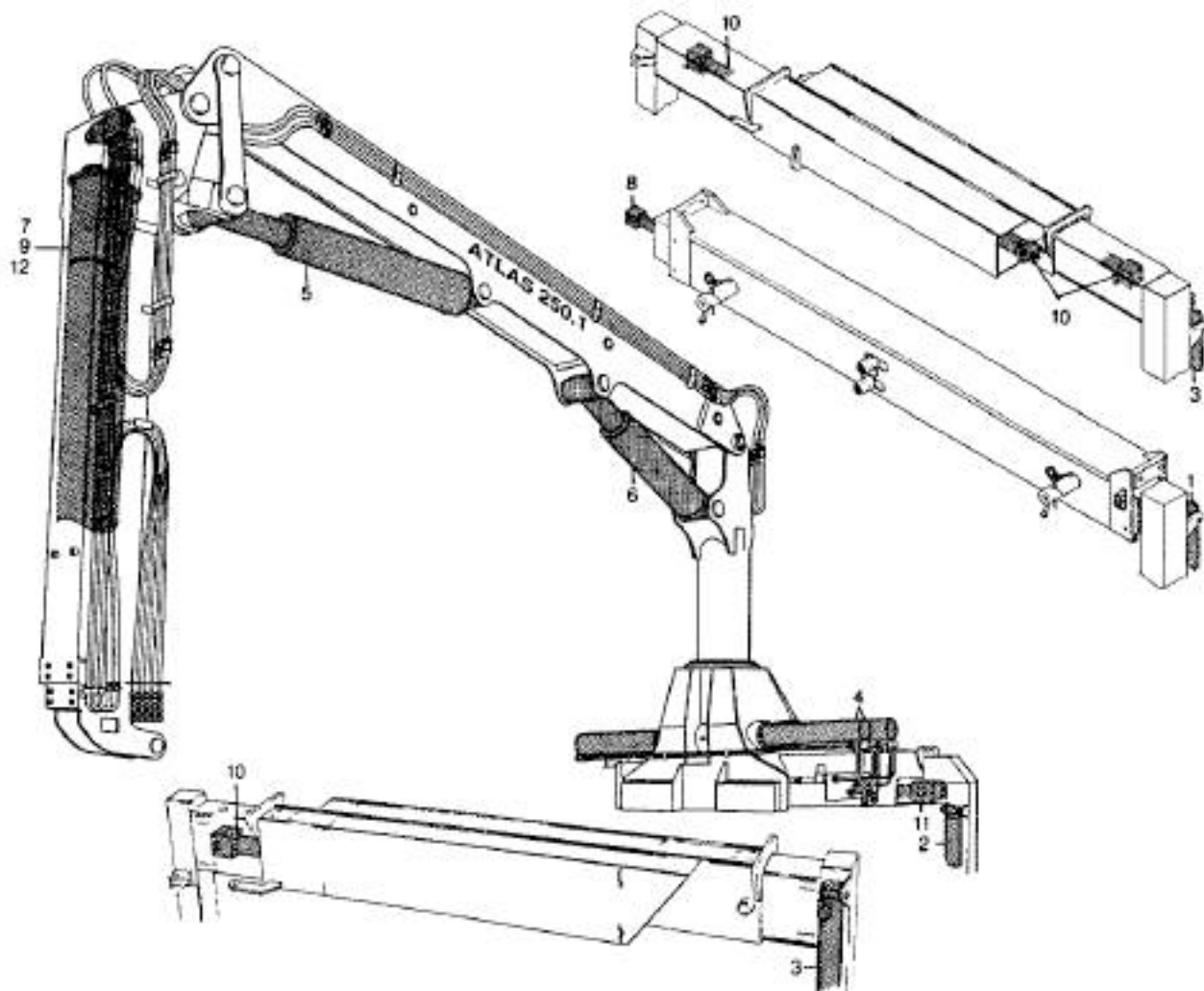
TABLE DES MATIERES  
000.007.00.00.5240

ATLAS 250.1

070..



POS NO.	BENENNUNG	DESCRIPTION	DESIGNATION	TAFEL, FIGURE, PLANCHE	10.06.99
1	STEUERVENTIL KOMPL.	CONTROL VALVE COMPL.	DISTRIBUTEUR COMPLET	080.619.00.00.5240	SK7729 HAME
2	STEUERVENTIL KOMPL.	CONTROL VALVE COMPL.	DISTRIBUTEUR COMPLET	080.626.00.00.4005	RS21. NORDHY
3	STEUERVENTIL KOMPL.	CONTROL VALVE COMPL.	DISTRIBUTEUR COMPLET	080.630.10.00.4205	F130 VOAC
4	MAGNETVENTIL	SOLENOID VALVE	VANNE ELECTROMAGN	085.613.00.61.8005	WN1F
5	STEUERVENTIL	CONTROL VALVE	DISTRIBUTEUR	085.619.00.00.5240	SK77729 HAME
6	VENTILSEKTION	VALVE SECTION	SECTION DE SOUPAPE	085.619.00.05.4205	L30.. HAME
7	HANDBETAETIGUNG	HAND OPERATION	OPERATION MANUELLE	085.619.00.71.5220	CD1 HAME
8	DRUCKBEGRENZUNGSV	PRESS LIMIT VALVE	SOUPAPE LIMIT PRESSION	085.619.10.02.4205	K71/K78 HAME
9	EINGANGSPLATTE	INLET PLATE	PLAQUE D'ENTREE	085.626.00.02.4005	RS21. NORDHY
10	STEUERVENTIL	CONTROL VALVE BLOCK	BLOC DE DISTRIBUTEUR	085.626.5.00.4005	RS21. NORDHY
11	ENDPLATTE	END PLATE	PLAQUE FINALE	085.626.10.00.4005	RS21. NORDHY
12	EINGANGSPLATTE	INLET PLATE	PLAQUE D'ENTREE	085.630.00.00.4205	F130 VOAC
13	STEUERVENTIL	CONTROL VALVE BLOCK	BLOC DE DISTRIBUTEUR	085.630.05.01.4205	F130 VOAC
14	ENDPLATTE	END PLATE	PLAQUE FINALE	085.630.10.00.4205	F130 VOAC
15	MAGNETVENTIL	MAGNET VALVE	VANNE ELECTROMAGN	087.358.00.01.3006	WN1F
16	NOT-AUS EINRICHTUNG	EMERG SHUTD DEVICE	DISPOS ARRET D'URGENCE	087.358.10.05.4205	HV09/F130



POS. NO.	BENENNUNG	DESCRIPTION	DESIGNATION	TAFEL, FIGURE, PLANCHE	10.06.99
	<u>ABSTUETZZYLINDER</u>	<u>STABILIZER RAM</u>	<u>VERIN STABILISATEUR</u>		
1	ZYLINDER	RAM	VERIN	090.003.01.01.3006	M30..
2	ZYLINDER	RAM	VERIN	090.003.02.01.5003	
3	ZYLINDER	RAM	VERIN	090.003.10.01.5003	M40../M50..
	<u>SCHWENGWERK</u>	<u>SLEWING MECHANISM</u>	<u>COMMANDE PIVOTEMENT</u>		
4	SCHWENGWERK	SLEWING MECHANISM	COMMANDE PIVOTEMENT	090.005.00.01.5240	
	<u>KNICKZYLINDER</u>	<u>JIB RAM</u>	<u>VERIN DU BALANCIER</u>		
5	ZYLINDER	RAM	VERIN	090.011.52.01.6005	
	<u>HUBZYLINDER</u>	<u>LIFTING RAM</u>	<u>VERIN ELEVATEUR</u>		
6	ZYLINDER	RAM	VERIN	090.013.02.01.4505	
	<u>SCHUBZYLINDER</u>	<u>EXTENSION RAM</u>	<u>VERIN DE EXTENSION</u>		
7	ZYLINDER	RAM	VERIN	090.014.00.00.5240	A12
7	ZYLINDER	RAM	VERIN	090.014.01.00.5240	
7	ZYLINDER	RAM	VERIN	090.014.02.00.5240	
7	ZYLINDER	RAM	VERIN	090.014.10.00.5240	A16
7	ZYLINDER	RAM	VERIN	090.014.11.00.5240	
7	ZYLINDER	RAM	VERIN	090.014.12.00.5240	
7	ZYLINDER	RAM	VERIN	090.014.13.00.4505	
8	ZYLINDER	RAM	VERIN	090.014.33.00.3006	M30..
9	ZYLINDER	RAM	VERIN	090.014.51.00.5240	
9	ZYLINDER	RAM	VERIN	090.014.52.00.5240	
10	ZYLINDER	RAM	VERIN	090.014.80.02.6002	M40../M50..
11	ZYLINDER	RAM	VERIN	090.014.88.00.5240	
11	ZYLINDER	RAM	VERIN	090.014.88.01.5240	
12	ZYLINDER	RAM	VERIN	090.514.02.00.4005	A21
12	ZYLINDER	RAM	VERIN	090.514.07.00.4005	
12	ZYLINDER	RAM	VERIN	090.514.08.00.4005	
12	ZYLINDER	RAM	VERIN	090.514.31.00.4005	

INHALTSVERZEICHNIS  
000.009.00.00.5240

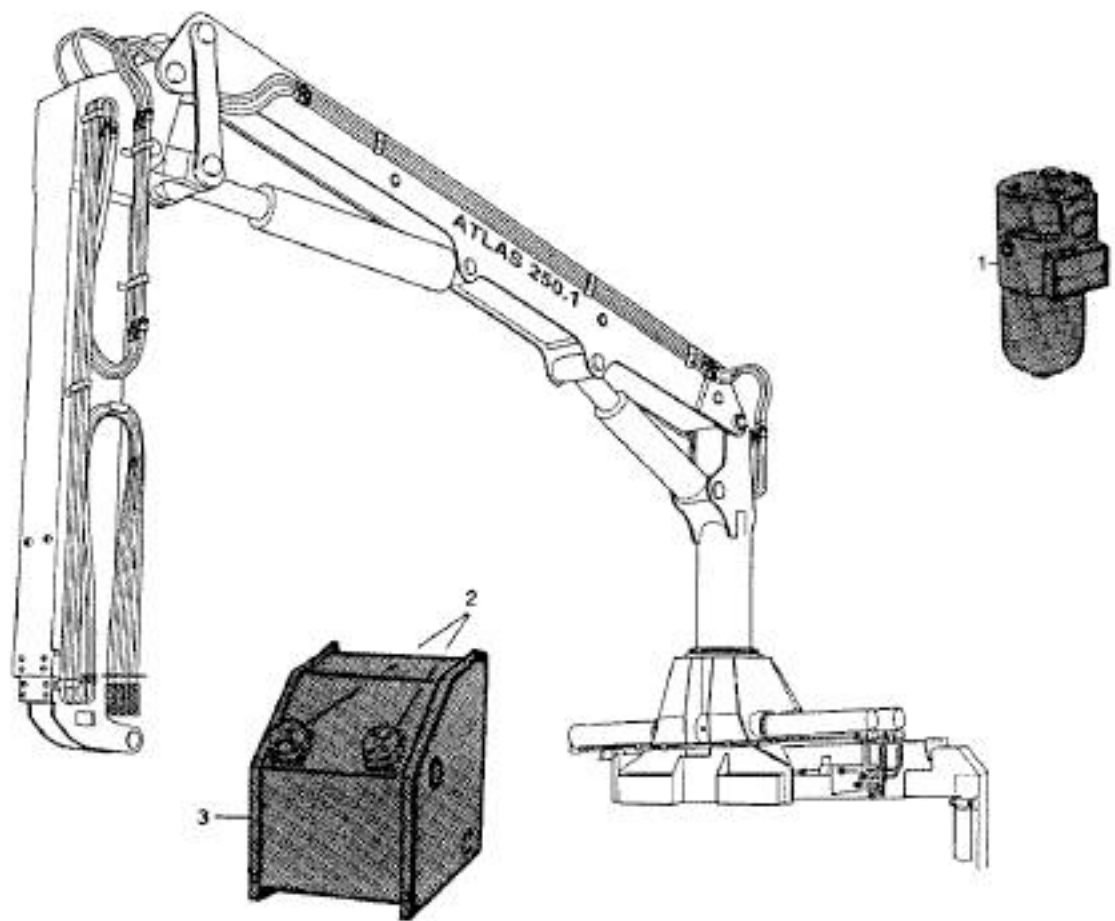
TABLE OF CONTENTS  
000.009.00.00.5240

TABLE DES MATIERES  
000.009.00.00.5240

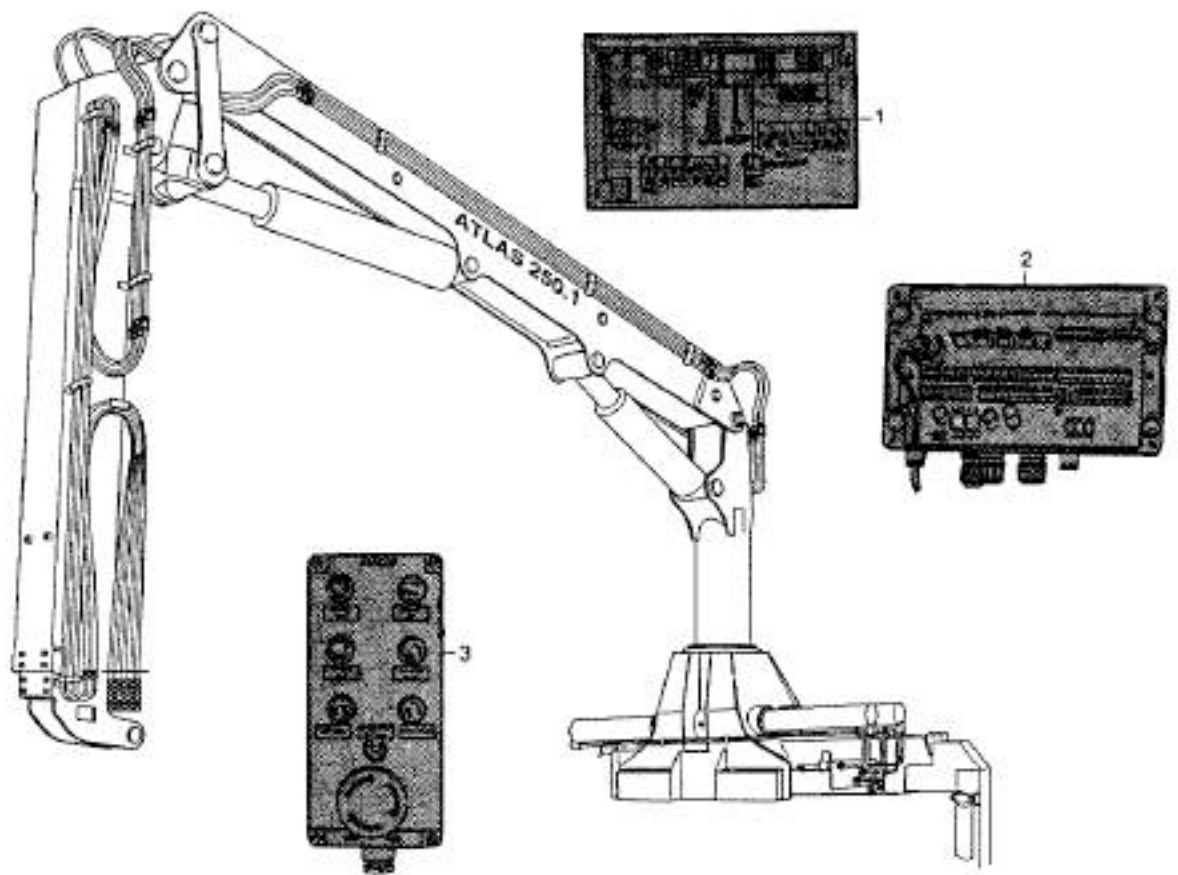
ATLAS 250.1

090..



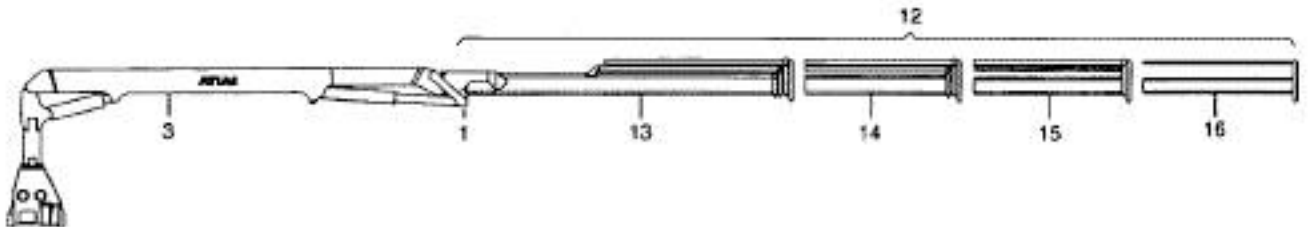
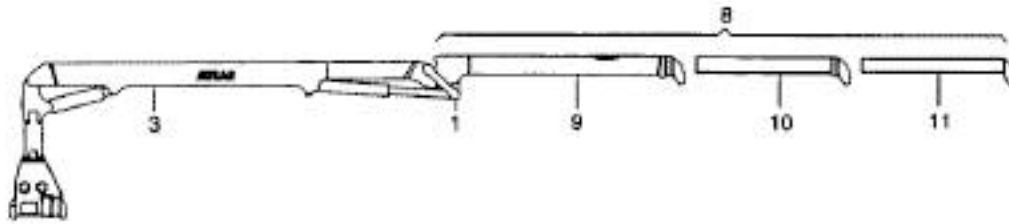


POS NO.	BENENNUNG	DESCRIPTION	DESIGNATION	TAFEL, FIGURE, PLANCHE	10.06.99
1	DRUCKFILTER	PRESSURE FILTER	FILTRE-PRESSE	110.025.00.00.4005	274A-1N50...
2	FILTER	FILTER	FILTRE	110.025.00.00.5005	TTF-1-125...
3	ÖLBEHÄLTER	OIL TANK	RESERVOIR A HUILE	110.036.00.00.5005	175LTR.

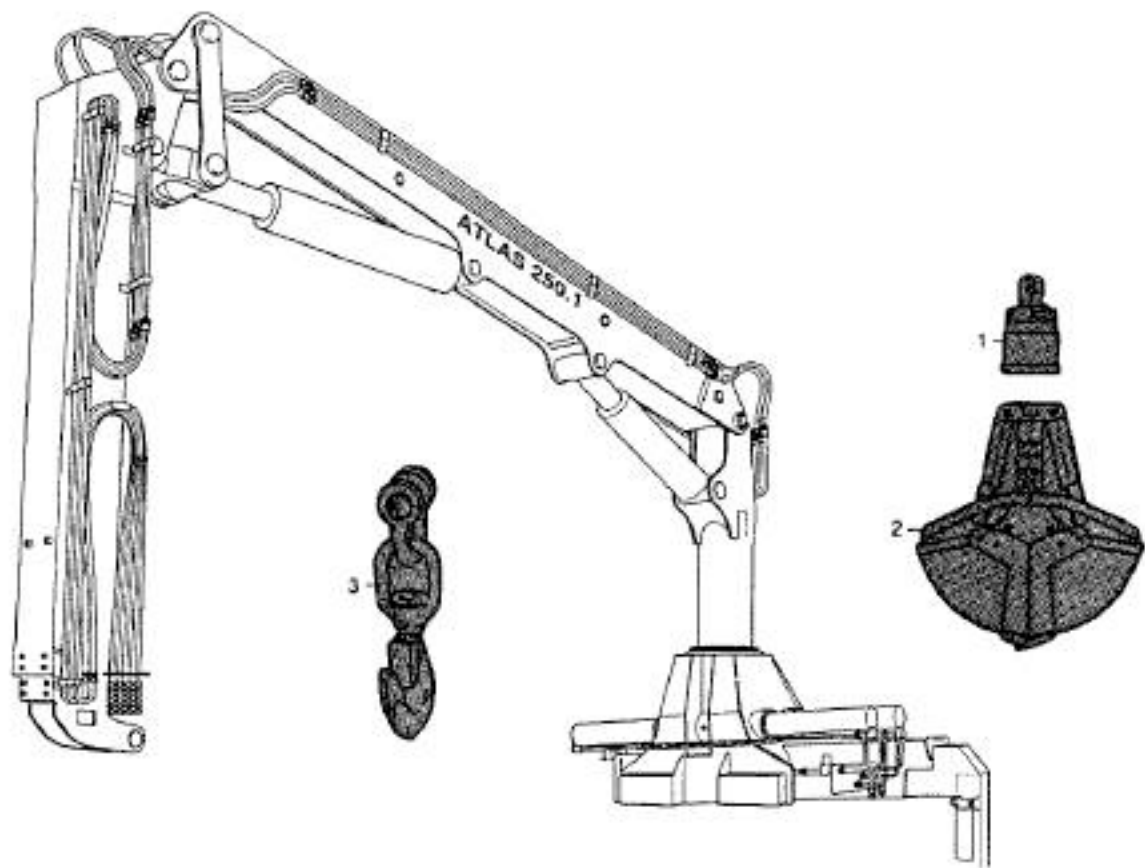


POS. NO.	BENENNUNG	DESCRIPTION	DESIGNATION	TAFEL, FIGURE, PLANCHE	10.06.99
1	E-ZUB.OELKUEHLER	EL.ACCE.S. OIL COOLER	ACCES.EL. REFRIG. A HUILE	130.058.02.50.7950	
2	HAUPTSCHALKASTEN	MAIN SWITCH CASE	BOITE COMMANDE PRINCIPALE	132.058.02.00.7909	J1/J1.1
3	BEDIENPULT	CONTROL PANEL	TABLEAU DE COMMANDE	137.058.01.00.7915	J2.../J3...
3	BEDIENPULT	CONTROL PANEL	TABLEAU DE COMMANDE	137.058.01.10.7915	J2...0/J3...0
3	BEDIENPULT	CONTROL PANEL	TABLEAU DE COMMANDE	137.058.01.20.7915	J2.3-J2.5
3	BEDIENPULT	CONTROL PANEL	TABLEAU DE COMMANDE	137.058.01.30.7915	J3,J6

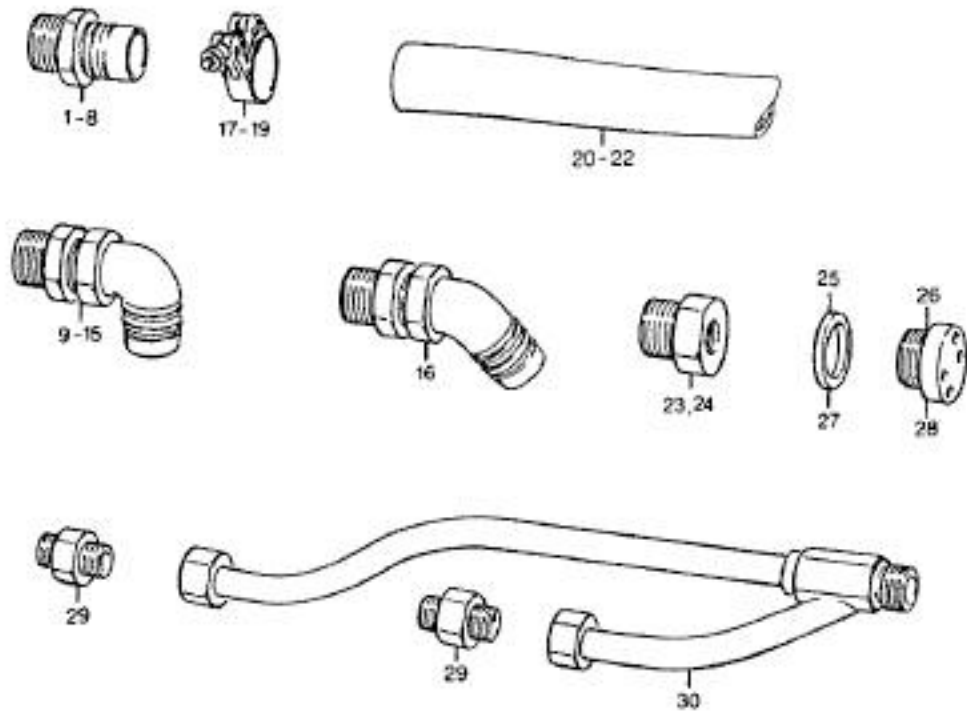




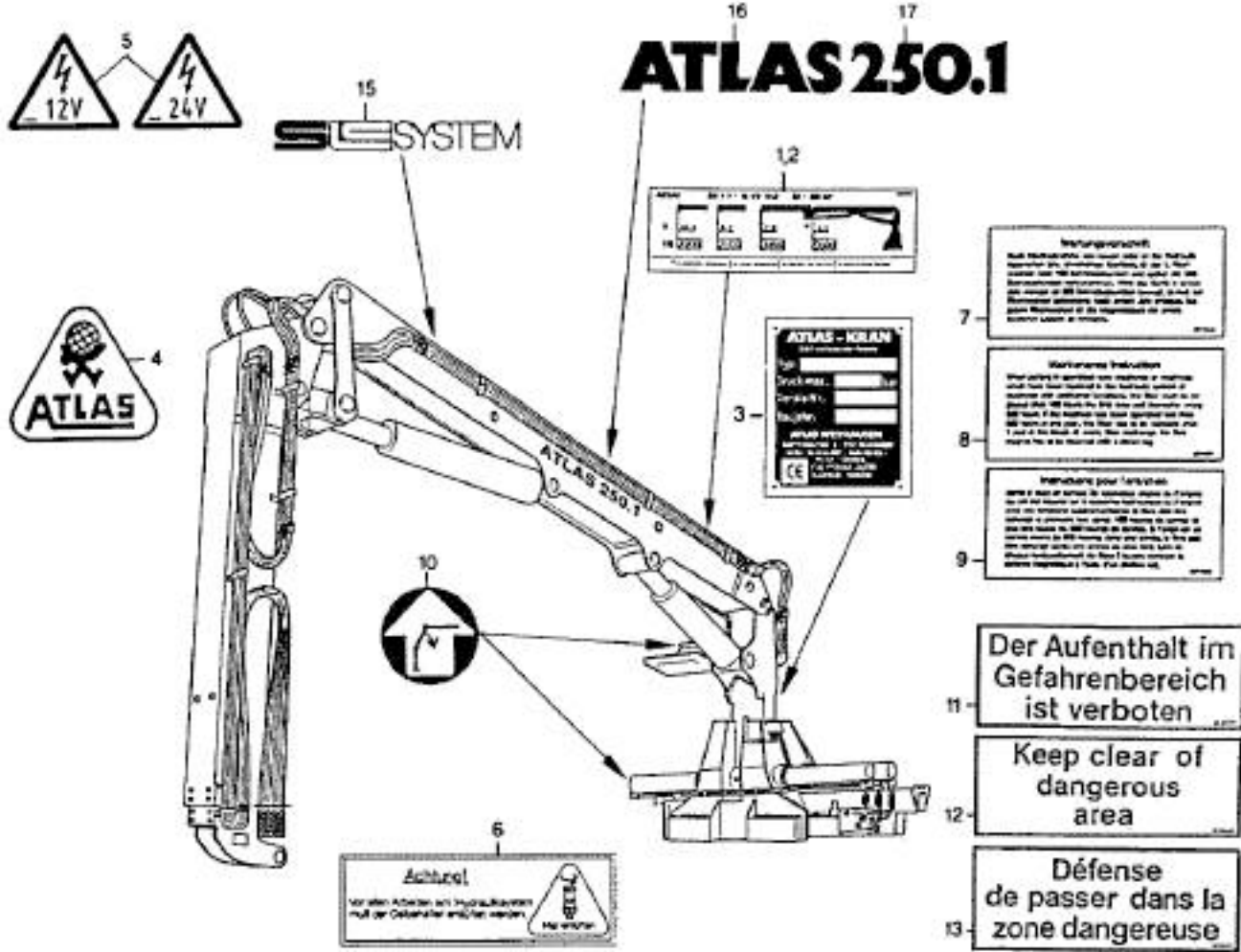
POS NO.	BENENNUNG	DESCRIPTION	DESIGNATION	TAFEL, FIGURE, PLANCHE	10.06.99
1	UNLENKGESTÄENGE	LINKAGE	TRINGLERIE DE RENVOI	140.070.50.01.6005	
2	HUBARM	BOOM	FLECHE	141.019.00.00.5240	A12
3	HUBARM	BOOM	FLECHE	141.019.10.01.5240	A16, A21
4	KNICKARM	JIB	BALANCIER	142.018.00.01.5240	A12
5	KNICKARMKASTEN	JIB BOX	BOITE BALANCIER	142.018.00.11.5240	A12
6	SCHUBSTUECK 1	EXTENSION PIECE 1	PIECE D'EXTENSION 1	142.018.00.30.5240	A12
7	SCHUBSTUECK 2	EXTENSION PIECE 2	PIECE D'EXTENSION 2	142.018.00.40.5240	A12
8	KNICKARM	JIB	BALANCIER	142.018.10.01.5240	A16
9	KNICKARMKASTEN	JIB BOX	BOITE BALANCIER	142.018.10.11.5240	A16
10	SCHUBSTUECK 1	EXTENSION PIECE 1	PIECE D'EXTENSION 1	142.018.10.30.5240	A16
11	SCHUBSTUECK 2	EXTENSION PIECE 2	PIECE D'EXTENSION 2	142.018.10.40.5240	A16
12	KNICKARM	JIB	BALANCIER	142.018.15.00.5240	A21
13	KNICKARMKASTEN	JIB BOX	BOITE BALANCIER	142.018.15.10.5240	A21
14	SCHUBSTUECK 1	EXTENSION PIECE 1	PIECE D'EXTENSION 1	142.018.50.20.4005	A21
15	SCHUBSTUECK 2	EXTENSION PIECE 2	PIECE D'EXTENSION 2	142.018.71.30.4005	A21
16	SCHUBSTUECK 3	EXTENSION PIECE 3	PIECE D'EXTENSION 3	142.018.71.40.4005	A21



POS NO.	BENENNUNG	DESCRIPTION	DESIGNATION	TAFEL, FIGURE, PLANCHE	10.06.99
1 *	GREIFERDREHMOTOR HYDR. DREHSERVO	GRAB ROTATING MOTOR HYDR ROTATOR	MOTEUR DE ROT DE GRAPPIN SERVOMOTEUR HYDR	150.063...	
2 *	GREIFER	GRAB	GRAPPIN	160...	
3	HAKENGESCHIERR	HOOK FITTINGS	CROCHET PORTE-CHARGE	181.095.50....6005	8,0 T
*	SIEHE ERSATZTEILLISTE WERKZEUGE KRANE	SEE SPARE PARTS LIST WORKING ATTACHMENTS FOR CRANES	VOIR CATALOGUE DE PIECES OUTILS POUR DES GRUES		

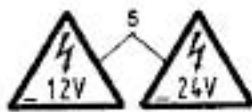


POS. NO.	CO. DE	ORDER NO.	STK. QNT	BENENNUNG	DESCRIPTION	DESIGNATION	BEMERKUNG, REMARK, REMARQUE	20.04.99
1		4024131	1	SAUGSTUTZEN FE/ZN 8C	SUCT CONN FE/ZN.8C	TUBULURE D'ASPIR FE/ZN 8C DN 40 R 1 1/4"		
2		1050013	1	SAUGNIPPEL GERADE	SUCTION NIPPLE STRAI	NIPPLE D'ASPIRATION DROIT DN 50 R 1 1/4"		
3		4600991	1	SAUGNIPPEL GERADE	SUCTION NIPPLE STRAI	NIPPLE D'ASPIRATION DROIT DN 60 R 1 1/4"		
4		4906230	1	SAUGSTUTZEN FE/ZN 8C	SUCT CONN FE/ZN.8C	TUBULURE D'ASPIR FE/ZN 8C DN 40 R 1 1/2"		
5		4012228	1	SAUGSTUTZEN FE/ZN 8C	SUCT CONN FE/ZN.8C	TUBULURE D'ASPIR FE/ZN 8C DN 50 R 1 1/2"		
6		4622793	1	SAUGNIPPEL GERADE	SUCTION NIPPLE STRAI	NIPPLE D'ASPIRATION DROIT DN 60 R 1 1/2"		
7			1	SAUGNIPPEL GERADE	SUCTION NIPPLE STRAI	NIPPLE D'ASPIRATION DROIT DN 50 R 2"		
8		4012239	1	SAUGSTUTZEN FE/ZN 8C	SUCT CONN FE/ZN.8C	TUBULURE D'ASPIR FE/ZN 8C DN 60 R 2"		
9			1	SAUGNIPPEL 90GRAD	SUCTION NIPPLE 90DEG	NIPPLE D'ASPIRATION 90DEG DN 40 R 1 1/4"		
10		1050002	1	SAUGNIPPEL 90GRAD	SUCTION NIPPLE 90DEG	NIPPLE D'ASPIRATION 90DEG DN 50 R 1 1/4"		
11			1	SAUGNIPPEL 90GRAD	SUCTION NIPPLE 90DEG	NIPPLE D'ASPIRATION 90DEG DN 60 R 1 1/4"		
12		4606124	1	SAUGNIPPEL 90GRAD	SUCTION NIPPLE 90DEG	NIPPLE D'ASPIRATION 90DEG DN 40 R 1 1/2"		
13		4606146	1	SAUGNIPPEL 90GRAD	SUCTION NIPPLE 90DEG	NIPPLE D'ASPIRATION 90DEG DN 50 R 1 1/2"		
14			1	SAUGNIPPEL 90GRAD	SUCTION NIPPLE 90DEG	NIPPLE D'ASPIRATION 90DEG DN 60 R 1 1/2"		
15			1	SAUGNIPPEL 90GRAD	SUCTION NIPPLE 90DEG	NIPPLE D'ASPIRATION 90DEG DN 60 R 2"		
16		3656100	1	SAUGNIPPEL 45GRAD	SUCTION NIPPLE 45DEG	NIPPLE D'ASPIRATION 45DEG DN 50 R 1 1/4"		
17		3662813	1	SHELLE	CLIP	COLLIER DN 40		
18		3625158	1	SHELLE	CLIP	COLLIER DN 50		
19			1	SHELLE	CLIP	COLLIER DN 60		
20		4000575	1	SAUGSCHLAUCH	SUCTION HOSE	TUYAU FLEXIBLE D'ASPIRAT DN40x2000		
21		2991615	1	SAUGSCHLAUCH	SUCTION HOSE	TUYAU FLEXIBLE D'ASPIRAT DN50x2000		
22		3686026	1	SAUGSCHLAUCH	SUCTION HOSE	TUYAU FLEXIBLE D'ASPIRAT DN60x2500		
23		5293598	1	REDUZIERVERSCHRBG	REDUCING COUPLING	RACCORD DE REDUCTION R 2" / R 1 1/4"		
24			1	REDUZIERVERSCHRBG	REDUCING COUPLING	RACCORD DE REDUCTION R 2" / R 1 1/2"		
25	D	3663358	1	DICHTRING	GASKET	JOINT R2"		
26		4012251	1	VERSCHL SHR FE/ZN 8C	PLUG FE/ZN 8C	BOUCHON FE/ZN 8C R 2"		
27	D	2632440	1	DICHTRING	GASKET	JOINT R 1 1/2"		
28		4012240	1	VERSCHL SHR FE/ZN 8C	PLUG FE/ZN 8C	BOUCHON FE/ZN 8C R 1 1/2"		
29		1390661	2	VERSCHRAUBUNG A3C	COUPLING A3C	RACCORD A3C		
30		3679027	1	HOSENROHR	FORKED PIPE	TUYAU-CULOTTE		



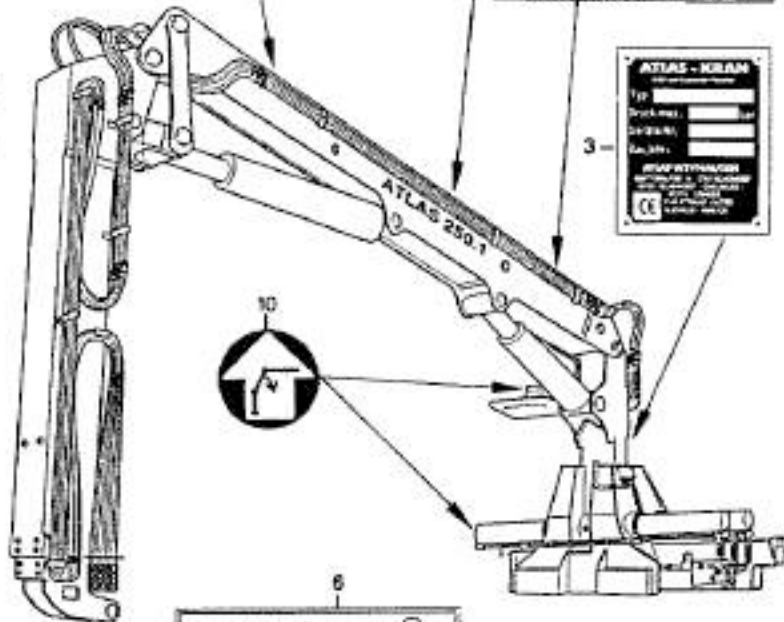
POS NO.	CO DE	ORDER NO.	STK QNT	BENENNUNG	DESCRIPTION	DESIGNATION	BEMERKUNG, REMARK, REMARQUE	20.04.99
1	*		1	TRAGLASTSCHILD L	LIFT CAPAC PLATE L	PLAQUE DE CHARGE GAUCHE		
2	*		1	TRAGLASTSCHILD R	LIFT CAPAC PLATE R	PLAQUE DE CHARGE DROITE		
3	*		1	TYPENSCHILD	NAMEPLATE	PLAQUE SIGNALÉTIQUE		
4		0377195	1	ABZIEHB ATLAS	LABEL ATLAS	IMAGE A DEC ATLAS	140X125 DREIECK	
4		0376241	1	ABZIEHB ATLAS	LABEL ATLAS	IMAGE A DEC ATLAS	310X282 DREIECK	
5		4911124	1	WARNSCHILD	WARNING PLATE	PLAQUE D'AVERTISSEMENT	12V	
5		4903113	1	WARNSCHILD	WARNING PLATE	PLAQUE D'AVERTISSEMENT	24V	
6		2669965	1	ABZIEHB ACHTG HIER	LABEL ATT VENT HERE	IMAGE A DEC ATT VENT IC1	ENTL	D/
6		2669976	1	ABZIEHB ACHTG HIER	LABEL ATT VENT HERE	IMAGE A DEC ATT VENT IC1	ENTL	GB/
6		2669987	1	ABZIEHB ACHTG HIER	LABEL ATT VENT HERE	IMAGE A DEC ATT VENT IC1	ENTL	F/
7		1371840	1	ABZIEHB W-VORSCHR	LABEL MAINTEN INSTRU	IMAGE A DEC INSTR ENTRETI	WARTUNGSVORSCHRIFT OELFILTER	
8		1371851	1	ABZIEHB W-VORSCHR	LABEL MAINTEN INSTRU	IMAGE A DEC INSTR ENTRETI	MAINTENANCE INSTRUCTION OIL FILTER	
9		1371862	1	ABZIEHB W-VORSCHR	LABEL MAINTEN INSTRU	IMAGE A DEC INSTR ENTRETI	INSTRUCTION D'ENTERETIGN FILTRE	
10			2	SATZ SYMBOLE	SET OF SYMBOLS	JEU DE SYMBLES	TAF. FIG. PLAN.040.12...	
11		1670126	2	ABZIEHB AUFENTH VERB	LABEL STAY FORBIDDEN	IMAGE A DEC SEJOUR INTERD	TRANS SM	D/
12		1670148	2	ABZIEHB AUFENTH VERB	LABEL STAY FORBIDDEN	IMAGE A DEC SEJOUR INTERD	TRANS	GB/
13		1670137	2	ABZIEHB AUFENTH VERB	LABEL STAY FORBIDDEN	IMAGE A DEC SEJOUR INTERD	TRANS	F/
15		2645207	1	ABZIEHB SLC-SYSTEM	LABEL SLC-SYSTEM	IMAGE A DEC SYSTEME SLC	GR 1	SCHWARZ, BLACK, NOIR
15		2655356	1	ABZIEHB SLC-SYSTEM	LABEL SLC-SYSTEM	IMAGE A DEC SYSTEME SLC	GR 1	WEISS, WHITE, BLANC
15		2645183	2	ABZIEHB SLC-SYSTEM	LABEL SLC-SYSTEM	IMAGE A DEC SYSTEME SLC	GR 3	SCHWARZ, BLACK, NOIR
15		2655378	2	ABZIEHB SLC-SYSTEM	LABEL SLC-SYSTEM	IMAGE A DEC SYSTEME SLC	GR 3	WEISS, WHITE, BLANC
16		1380658	2	ABZIEHB ATLAS	LABEL ATLAS	IMAGE A DEC ATLAS	6,85CM	SCHWARZ, BLACK, NOIR
16		1376345	2	ABZIEHB ATLAS	LABEL ATLAS	IMAGE A DEC ATLAS	6,85CM	WEISS, WHITE, BLANC
16		1368356	1	ABZIEHB ATLAS	LABEL ATLAS	IMAGE A DEC ATLAS	14CM	SCHWARZ, BLACK, NOIR
16		1335766	1	ABZIEHB ATLAS	LABEL ATLAS	IMAGE A DEC ATLAS	14CM	WEISS, WHITE, BLANC
16		1368527	1	ABZIEHB ATLAS	LABEL ATLAS	IMAGE A DEC ATLAS	17CM	SCHWARZ, BLACK, NOIR
16		1335846	1	ABZIEHB ATLAS	LABEL ATLAS	IMAGE A DEC ATLAS	17CM	WEISS, WHITE, BLANC
17		4651709	2	ABZIEHB 250.1	LABEL 250.1	IMAGE A DEC 250.1	7CM	SCHWARZ, BLACK, NOIR
17		4651696	2	ABZIEHB 250.1	LABEL 250.1	IMAGE A DEC 250.1	7CM	WEISS, WHITE, BLANC
17		4651674	1	ABZIEHB 250.1	LABEL 250.1	IMAGE A DEC 250.1	17CM	SCHWARZ, BLACK, NOIR
17		4651663	1	ABZIEHB 250.1	LABEL 250.1	IMAGE A DEC 250.1	17CM	WEISS, WHITE, BLANC
				* BEI BESTELLUNG	FOR ORDERS PLEASE	LORS DE COMMANDES VEUIL-		

SCHILDER UND SYMBOLE	LABELS AND SYMBOLS	ETIQUETTES ET SYMBLES	ATLAS 250.1	000.300.00.00.5240/01
----------------------	--------------------	-----------------------	-------------	-----------------------



15 SYSTEM

# ATLAS 250.1



**Bedienungsanleitung**  
 Diese Bedienungsanleitung enthält alle wichtigen Informationen über die Konstruktion, den Betrieb und die Instandhaltung dieses Kranes. Bitte lesen Sie diese Bedienungsanleitung sorgfältig durch, bevor Sie den Kran in Betrieb nehmen. Die Instruktionen sind in deutscher, englischer, französischer und russischer Sprache verfügbar.

**Main operating instruction**  
 This operating instruction contains all the important information about the construction, operation and maintenance of this crane. Please read this operating instruction carefully before putting the crane into operation. The instructions are available in German, English, French and Russian.

**Instructions pour l'opération**  
 Cette notice de service contient toutes les informations importantes sur la construction, l'exploitation et la maintenance de ce cric. Veuillez lire attentivement cette notice avant de mettre le cric en service. Les instructions sont disponibles en allemand, anglais, français et russe.



**Achtung!**  
 Vor allen Arbeiten an Hydraulikanlagen muß der Druckspeicher entleert werden.

- 7
- 8
- 9
- 11 Der Aufenthalt im Gefahrenbereich ist verboten.
- 12 Keep clear of dangerous area
- 13 Défense de passer dans la zone dangereuse.

POS. NO.	CD. DE	ORDER NO.	STK. QNT	BENENNUNG	DESCRIPTION	DESIGNATION	BEMERKUNG, REMARK, REMARQUE	20.04.99
----------	--------	-----------	----------	-----------	-------------	-------------	-----------------------------	----------

TYPENBEZEICHNUNG, BILDAHR U. FABR.-NR. ANGEBEN. (Z.B. ATLAS 250.1, A16 1997, NR. 100103, 250 BAR)	STATE DESCRIPTION OF TYPE, YEAR OF CONSTR- UCTION A. SERIAL NO. (E.G. ATLAS 250.1, A16 1997, NO. 100103, 250 BAR)	LEZ INDIQUER DESIGNATION DU MODELE, ANNE DE FABRI- CATION ET NO. DE FABRIK. (P. E. ATLAS 250.1, A16 1997, NR. 100103, 250 BAR)
--	--	---

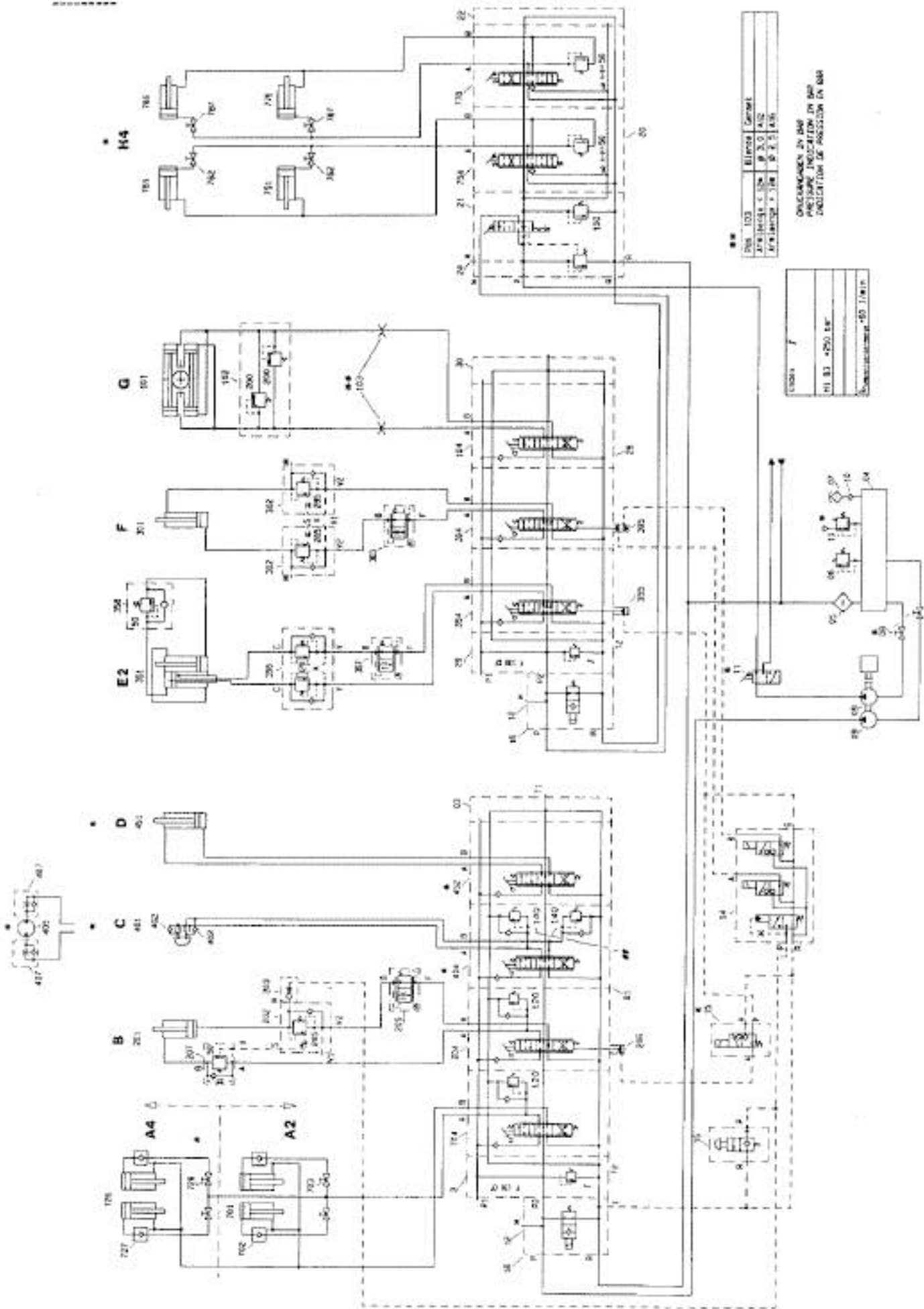
SCHILDER UND SYMBOLE	LABELS AND SYMBOLS	ETIQUETTES ET SYMBOLES	ATLAS 250.1	000.300.00.00.5240/02
----------------------	--------------------	------------------------	-------------	-----------------------

HYDRMULTIPLAN 5240.401.01...	F130	HYDR.DIAGR. 5240.401.01...	F130	SCHEMA HYDRAULIQUE 5240.401.01...	F130	ATLAS 250.1	000.401.01.00.5240
---------------------------------	------	-------------------------------	------	--------------------------------------	------	-------------	--------------------



POS NO.	CD DE	ORDER NO.	STK QNT	BENENNUNG	DESCRIPTION	DESIGNATION	BEMERKUNG, REMARK, REMARQUE	16.07.98
				SITZ AN DER SAELLE KREUZHEBELSTEUERUNG	SEAT ON COLUMN CROSS LEVER CONTROL	SIÈGE SUR COLONNE COMMANDE LEVIER EN CROIX		
1			1	STEUERVENTIL KOMPL.	CONTROL VALVE COMPL.	DISTRIBUTEUR COMPLET	TAF.FIG.PLAN.080.630.10...4205	
2			1	EINGANGSPLATTE	INLET PLATE	PLAQUE D'ENTREE	TAF.FIG.PLAN.085.630.00...4205	
3			1	ENDPLATTE	END PLATE	PLAQUE FINALE	TAF.FIG.PLAN.085.630.10...4205	
4			1	OELBEHALTER	OIL TANK	RESERVOIR A HUILE	TAF.FIG.PLAN.110.036...	
5			1	OELFILTER	OIL FILTER	FILTRE A HUILE	TAF.FIG.PLAN.110.025...	
6			1	DRUCKBEGRENZUNGSV	PRESS LIMIT VALVE	SOUPAPE LIMET PRESSION	TAF.FIG.PLAN.110.036...	
7			1	LUFTFILTER	AIR FILTER	FILTRE A AIR	TAF.FIG.PLAN.110.036...	
8	*	4650253	1	BLOCK-KUGELHAHN	SHUT OFF COCK	ROBINET D'ARRET	R 2" DN50	
9			1	OELPUMPE	OIL PUMP	POMPE A HUILE		
10			1	NACHSAUGEVENTIL	ANTI-CAVITATION VALV	SOUPAPE ANTI-CAVITATION	TAF.FIG.PLAN.110.036...	
11	*		1	DREIWEGDHAHN DN20S	THREE WAY COCK DN20S	ROBINET A 3 VOIES DN20S	TAF.FIG.PLAN.070.026.00...4005	
12			2	MESSANSCHLUSS A3C	MEASUR CONNECT A3C	RACCORD DE MESURE A3C	TAF.FIG.PLAN.087.358.10...4205	
13	*		1	DRUCKHINDERVENTIL	PRESS REDUC VALVE	SOUP DE REDUCT PRESS	TAF.FIG.PLAN.110.036...	
14			1	DRUCKSCHALTVENTIL	PRESSURE CONTR VALVE	SOUPAPE COMMANDE PRESSION	TAF.FIG.PLAN.070.126.00...3005	
15	*		1	MAGNETVENTIL	SOLENOID VALVE	VANNE ELECTROMAGN	TAF.FIG.PLAN.087.358.00...3006	
16			1	NOTABLASSVENTIL	EMERGENCY DRAIN VALV	SOUPAPE DECHARGE D'URGENC	TAF.FIG.PLAN.070.426.00...4005	
18			2	NOT-AUS EINRICHTG	EMERG SHUTO DEVICE	DISPOS ARRET D'URGENCE	TAF.FIG.PLAN.087.358.10...4205	
20	*		1	STEUERVENTIL KOMPL.	CONTROL VALVE COMPL.	DISTRIBUTEUR COMPLET	TAF.FIG.PLAN.080.619.00...4205	
21	*		1	EINGANGSSEKTION	INLET SECTION	BOLC D'ENTREE	TAF.FIG.PLAN.080.619.00...4205	
22	*		1	ENDPLATTE	END PLATE	PLAQUE FINALE	TAF.FIG.PLAN.080.619.00...4205	
24	*	3666884	1	MESSANSCHLUSS A3C	MEASUR CONNECT A3C	RACCORD DE MESURE A3C	G 1/4"	
28			1	STEUERVENTIL KOMPL.	CONTROL VALVE COMPL.	DISTRIBUTEUR COMPLET	TAF.FIG.PLAN.080.630.10...4205	
29			1	EINGANGSPLATTE	INLET PLATE	PLAQUE D'ENTREE	TAF.FIG.PLAN.085.630.00...4205	
30			1	ENDPLATTE	END PLATE	PLAQUE FINALE	TAF.FIG.PLAN.085.630.10...4205	
101			1	ZYLINDER	RAM	VERIN	TAF.FIG.PLAN.090.005...	
102			1	DRUCKBEGRENZUNGSV	PRESS LIMIT VALVE	SOUPAPE LIMET PRESSION	TAF.FIG.PLAN.070.031.00...4503	
103	**	3619785	2	VERSCHRAUBUNG A3C	COUPLING A3C	RACCORD A3C	D=2,5	
103	**	3619796	2	VERSCHRAUBUNG A3C	COUPLING A3C	RACCORD A3C	D=3,0	
104			1	VENTILSEKTION	VALVE SECTION	SECTION DE SOUPAPE	TAF.FIG.PLAN.085.630.05...4205	
201			1	ZYLINDER	RAM	VERIN	TAF.FIG.PLAN.090.013.00...4505	
202			1	LASTHALTEVENTIL	LOAD HOLDING VALVE	SOUPAPE PORTE-CHARGE	TAF.FIG.PLAN.070.330...	
203			1	LEITUNGSBRUCHSICHERG	LINE BREAK PROTECT	PROTECTEUR RUPTURE COND	TAF.FIG.PLAN.090.013...	
204			1	VENTILSEKTION	VALVE SECTION	SECTION DE SOUPAPE	TAF.FIG.PLAN.085.630.05...4205	
205			1	SENKBREMSVENTIL	LOWERING BRAKE VALVE	SOUPAPE DE FREIN D'ABAISS	TAF.FIG.PLAN.070.019.85...5002	
206			1	UEBERLASTSCHUTZ DR	OVERLOAD PROTECTION	DISP PROTECT SURCHARGE	TAF.FIG.PLAN.085.630.05...4205	
207			1	VORSPANNV DN10S	PRESSUR VA DN10S	SOUPAPE PRESSUR DN10S	TAF.FIG.PLAN.070.329.00...1405	
301			1	ZYLINDER	RAM	VERIN	TAF.FIG.PLAN.090.011.52...6005	
302			2	LASTHALTEVENTIL	LOAD HOLDING VALVE	SOUPAPE PORTE-CHARGE	TAF.FIG.PLAN.070.330.10...1405	
303			1	SENKBREMSVENTIL	LOWERING BRAKE VALVE	SOUPAPE DE FREIN D'ABAISS	TAF.FIG.PLAN.070.019.85...5002	
304			1	VENTILSEKTION	VALVE SECTION	SECTION DE SOUPAPE	TAF.FIG.PLAN.085.630.05...4205	
305			1	UEBERLASTSCHUTZ Z+DR	OVERL PROT PULL+PUSH	DISP PROT SURCH TIR+POUSS	TAF.FIG.PLAN.085.630.05...4205	
351			1	ZYLINDER	RAM	VERIN	TAF.FIG.PLAN.090.014...	
354			1	VENTILSEKTION	VALVE SECTION	SECTION DE SOUPAPE	TAF.FIG.PLAN.085.630.05...4205	
355			1	UEBERLASTSCHUTZ DR	OVERLOAD PROTECTION	DISP PROTECT SURCHARGE	TAF.FIG.PLAN.085.630.05...4205	
356			1	LASTHALTEVENTIL	LOAD HOLDING VALVE	SOUPAPE PORTE-CHARGE	TAF.FIG.PLAN.070.335.00...3009	
357			1	SENKBREMSVENTIL	LOWERING BRAKE VALVE	SOUPAPE DE FREIN D'ABAISS	TAF.FIG.PLAN.070.019.85...5002	
358			1	VORSPANNV DN10S	PRESSUR VA DN10S	SOUPAPE PRESSUR DN10S	TAF.FIG.PLAN.070.329.38...5003	
401	*		1	HYDR. DREHSERVO	HYDR. ROTATOR	SERVOHOTEUR HYDR.	TAF.FIG.PLAN.150.063...	
402	*		2	RUECKSCHLAGVENTIL	NON RETURN VALVE	SOUPAPE DE RETENUE	TAF.FIG.PLAN.150.063...	
404	*		1	VENTILSEKTION	VALVE SECTION	SECTION DE SOUPAPE	TAF.FIG.PLAN.085.630.05...4205	
405	*		1	HYDR. DREHMOTOR	HYDR. ROTAT MOTOR	MOTEUR DE ROTAT HYDR.	TAF.FIG.PLAN.150.063...	
407	*		2	RUECKSCHLAGEINGANGSD	ONE WAY RESTRICTOR	ETRANGLEUR	TAF.FIG.PLAN.150.063...	
451	*		1	ZYLINDER	RAM	VERIN	TAF.FIG.PLAN.090...	
452	*		1	VENTILSEKTION	VALVE SECTION	SECTION DE SOUPAPE	TAF.FIG.PLAN.085.630.05...4205	
701			2	ZYLINDER	RAM	VERIN	TAF.FIG.PLAN.090.003...	
702			2	VORGEST RUECKSCHLAGV	PILOT-OP NON-RET VAL	SOUPAPE DE RETENUE PREC	TAF.FIG.PLAN.070.128...	
703			2	BLOCK-KUGELHAHN	SHUT OFF COCK	ROBINET D'ARRET	TAF.FIG.PLAN.070.005.85...4500	
704			1	VENTILSEKTION	VALVE SECTION	SECTION DE SOUPAPE	TAF.FIG.PLAN.085.630.05...4205	
726	*		2	ZYLINDER	RAM	VERIN	TAF.FIG.PLAN.090.003...	
727	*		2	VORGEST RUECKSCHLAGV	PILOT-OP NON-RET VAL	SOUPAPE DE RETENUE PREC	TAF.FIG.PLAN.070.128...	
728	*		2	BLOCK-KUGELHAHN	SHUT OFF COCK	ROBINET D'ARRET	TAF.FIG.PLAN.070.005.85...4500	
751	*		1	ZYLINDER	RAM	VERIN	TAF.FIG.PLAN.090.014.88...3505	
754	*		1	VENTILSEKTION	VALVE SECTION	SECTION DE SOUPAPE	TAF.FIG.PLAN.085.619.00...4205	
761	*		1	ZYLINDER	RAM	VERIN	TAF.FIG.PLAN.090.014...	
762	*		2	BLOCK-KUGELHAHN	SHUT OFF COCK	ROBINET D'ARRET	TAF.FIG.PLAN.070.005.85...4500	
776	*		1	ZYLINDER	RAM	VERIN	TAF.FIG.PLAN.090.014.88...5240	





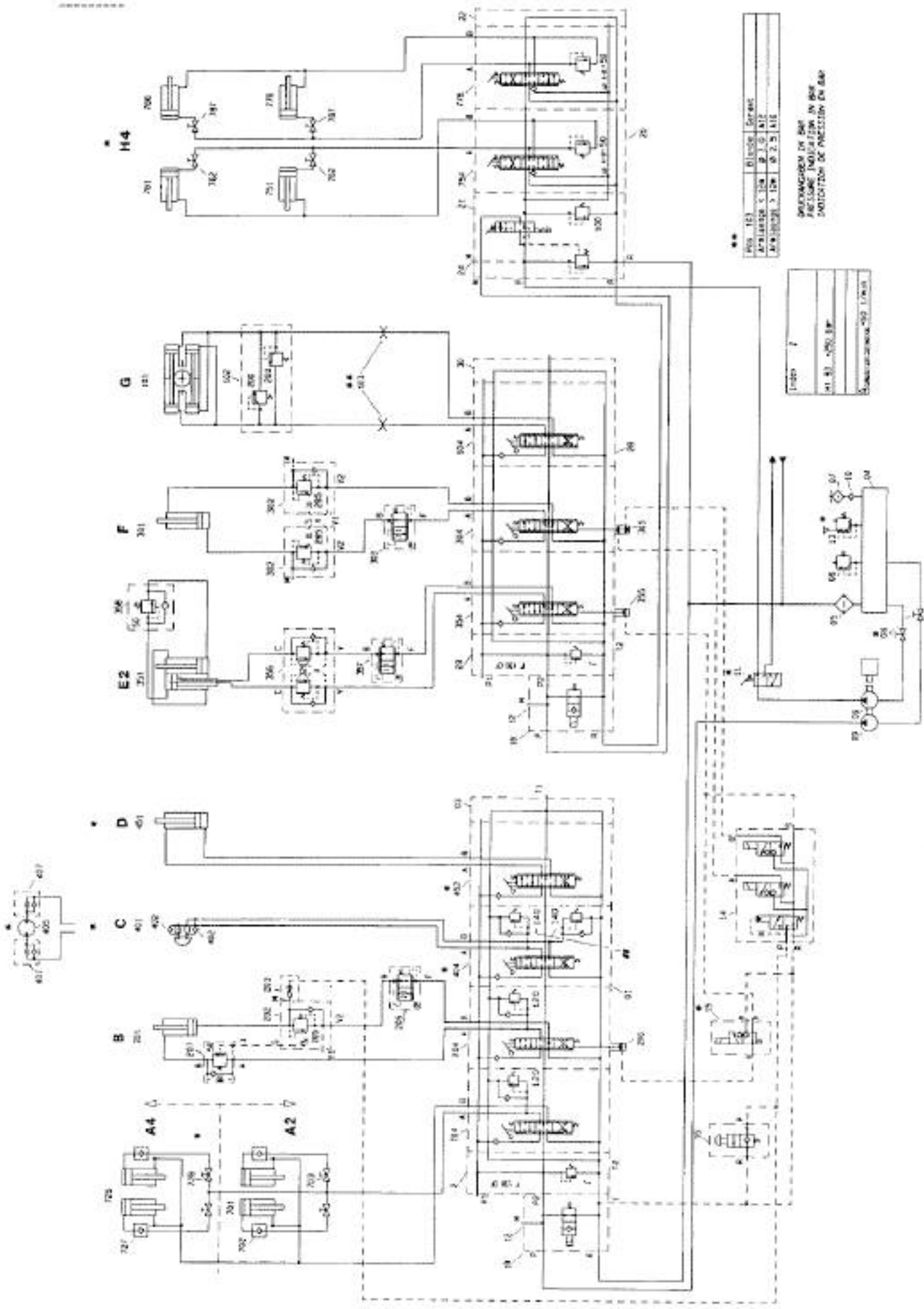
\*\*\*

205	103	Blanco	Carrot
Arbeitsdruck	10M	Ø 3,0	4,02
Arbeitsdruck	10M	Ø 3,5	4,06

ÜBERLAGERUNG 20 BAR  
 PRESSION INDICATION 20 BAR  
 INDICATION DE PRESSION EN BAR

Code	F
11	83
4250	BAR
Ø	3,5
11/17	

POS NO.	CO DE	ORDER NO.	STK QNT	BENENNUNG	DESCRIPTION	DESIGNATION	BEMERKUNG, REMARK, REMARQUE	16.07.98
778	*		1	VENTILSEKTION	VALVE SECTION	SECTION DE SOUPE	TAF, FIG. PLAN. 095.619.00...4205	
786	*		1	ZYLINDER	RAM	VERIN	TAF, FIG. PLAN. 090.014...	
787	*		2	BLOCK-KUGELHAHN	SHUT OFF COCK	ROBINET D'ARRET	TAF, FIG. PLAN. 070.005.85...4500	
				A2=ABSTUETZEN 2FACH	A2=STABILIZING 2FOLD	A2=STABILISER DOUBLE		
	*			A4=ABSTUETZEN 4FACH	A4=STABILIZING 4FOLD	A4=STABILISER QUADRUPLE		
				B =HEBEN	B =LIFTING	B =LEVAGE		
	*			C =GREIFER DREHEN	C =GRAB ROTATING	C =ROTATION DE GRAPPIN		
	*			D =GREIFEN	D =GRAB OPERATING	D =SERVICE GRAPPIN		
				E2=AUSSCHIEBEN 2FACH	E2=EXTENDING 2FOLD	E2=ALLONGER DOUBLE		
				F =KNICKEN	F =FOLDING	F =REPLIER		
				G =SCHWENKEN	G =SLEWING	G =ROTATION		
	*			H4=ABSTUETZUNG HORIZON- TAL AUSSCHIEBEN	H4=EXTEND STABILIZER HORIZONTALLY	H4=ALLONGER LE STABILISA- TEUR HORIZONTALEMENT		
	*			ZUSATZAUSRUESTUNG	ADDITIONAL EQUIPMENT	EQUIPEMENT SUPPLEMENTAIRE		
	##			SCHOCKABSICHERUNG NUR FUER GREIFER- DREHMOTOR ERFORDER- LICH.	CHOCK PROTECTION REQUIRED FOR GRAB ROTATING MOTOR ONLY.	PROTECTION CONTRE CHOC SEULEMENT NECESSAIRE POUR MOTEUR DE ROTATION DE GRAPPIN.		

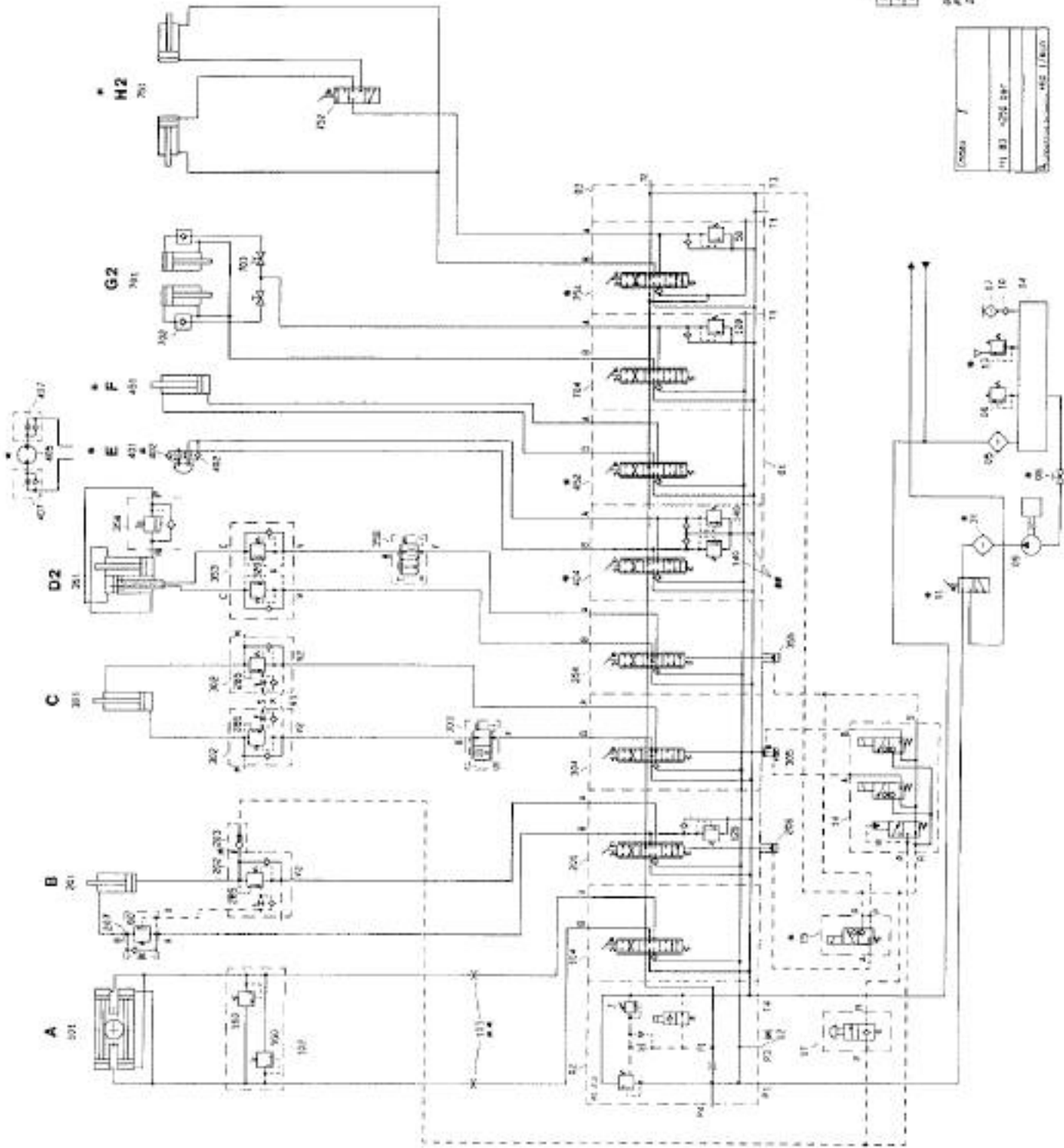


POS. 153	Drucke	Leeres
APRIL 1978	124	0 2 5 112
APRIL 1978	124	0 2 5 112

DRUCKMESSER IN DER  
 DRUCKLEITUNG IN DER  
 DRUCKLEITUNG IN DER

Titel	1
Druck	100 bar
Druck	100 bar

HYDRAULIKPLAN RS21. 5240.402.02...	HYDR. DIAGR. RS21. 5240.402.02...	SCHEMA HYDRAULIQUE RS21. 5240.402.02...	ATLAS 250.1	000.402.02.00.5240
---------------------------------------	--------------------------------------	--	-------------	--------------------



\*\*\*

Pos. 003	RINCEZ L'INDICATEUR
NUMÉRIQUE < 120	0 4 0 410
NUMÉRIQUE > 120	0 3 0 410

INDICATEUR EN OIL  
 FACILEMENT INDICATEUR IN OIL  
 INDICATEUR DE PRESSION EN OIL

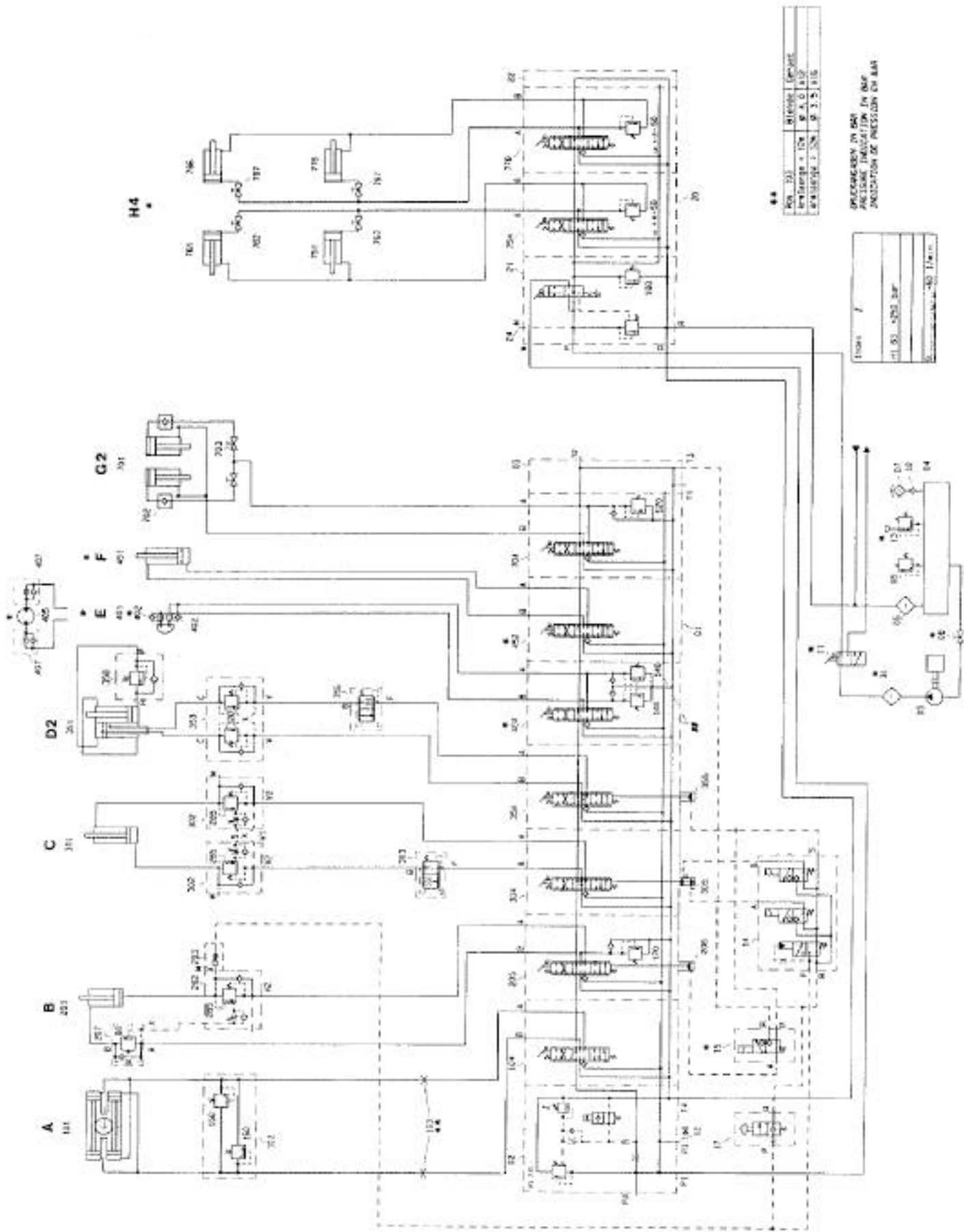
CODES	
11 83 020 248	
PRODIGE	142 11810

POS. NO.	CO. DE.	ORDER NO.	STK. QNT.	BENENNUNG	DESCRIPTION	DESIGNATION	BEMERKUNG, REMARK, REMARQUE	15.07.98
1			1	STEUERVENTIL KOMPL.	CONTROL VALVE COMPL.	DISTRIBUTEUR COMPLET	TAF, FIG. PLAN.080.626.00....4005	
2			1	EINGANGSPLATTE	INLET PLATE	PLAQUE D'ENTREE	TAF, FIG. PLAN.085.626.00....4005	
3			1	ENDPLATTE	END PLATE	PLAQUE FINALE	TAF, FIG. PLAN.085.626.10....4005	
4			1	ÖLBEHALTER	OIL TANK	RESERVOIR A HUILE	TAF, FIG. PLAN.110.036.00....5005	
5			1	RUECKLAUFFILTER	RETURN FILTER	FILTRE DE RETOUR	TAF, FIG. PLAN.110.025.00....5005	
6			1	DRUCKBEGRENZUNGSV	PRESS LIMIT VALVE	SOUPAPE LIMIT PRESSION	TAF, FIG. PLAN.110.036.00....5005	
7			1	LUFTFILTER	AIR FILTER	FILTRE A AIR	TAF, FIG. PLAN.110.036.00....5005	
8	*	4650242	1	BLOCK-KUGELHAHN	SHUT OFF COCK	ROBINET D'ARRET	R 1 1/2"	
9			1	ÖLPUMPE	OIL PUMP	POMPE A HUILE		
10			1	NACHSAUGEVENTIL	ANTI-CAVITATION VALV	SOUPAPE ANTI-CAVITATION	TAF, FIG. PLAN.110.036.00....5005	
11	*		1	DREIWEGEHAHN DN20S	THREE WAY COCK DN20S	ROBINET A 3 VOIES DN20S	TAF, FIG. PLAN.070.026.00....4005	
12	3666884		1	MESSANSCHLUSS A3C	MEASUR CONNECT A3C	RACCORD DE MESURE A3C	G 1/4"	
13	*		1	DRUCKMINDERVENTIL	PRESS REDUC VALVE	SOUP DE REDUCT PRESS	TAF, FIG. PLAN.110.036.00....5005	
14	*		1	DRUCKSCHALTVENTIL	PRESSURE CONTR VALVE	SOUPAPE COMMANDE PRESSION	TAF, FIG. PLAN.070.126.00....3005	
15	*		1	MAGNETVENTIL	SOLENOID VALVE	VANNE ELECTROMAGN	TAF, FIG. PLAN.087.558.00....3006	
17	*		1	NOTABLAUSSVENTIL	EMERGENCY DRAIN VALV	SOUPAPE DECHARGE D'URGEMC	TAF, FIG. PLAN.070.426.00....4005	
31	*		1	DRUCKFILTER	PRESSURE FILTER	FILTRE-PRESSE	TAF, FIG. PLAN.110.025.00....4005	
101			1	SCHWENKWERK	SLEWING MECHANIC	COMMANDE PIVOTEMENT	TAF, FIG. PLAN.090.005.00....5240	
102	3625658		1	DRUCKBEGRENZUNGSV	PRESS LIMIT VALVE	SOUPAPE LIMIT PRESSION	TAF, FIG. PLAN.070.031.00....4503	
103	**	3619774	2	VERSCHRAUBUNG A3C	COUPLING A3C	RACCORD A3C	D=2,0	
103	**	3619785	2	VERSCHRAUBUNG A3C	COUPLING A3C	RACCORD A3C	D=2,5	
103	**	3619796	2	VERSCHRAUBUNG A3C	COUPLING A3C	RACCORD A3C	D=3,0	
103	**		2	VERSCHRAUBUNG A3C	COUPLING A3C	RACCORD A3C	D=3,5	
103	**	3650784	2	VERSCHRAUBUNG A3C	COUPLING A3C	RACCORD A3C	D=4,0	
104			1	VENTILSEKTION	VALVE SECTION	SECTION DE SOUPAPE	TAF, FIG. PLAN.085.626.05....4005	
201			1	ZYLINDER	RAM	VERIN	TAF, FIG. PLAN.090.013.02....4505	
202			1	LASTHALTEVENTIL	LOAD HOLDING VALVE	SOUPAPE PORTE-CHARGE	TAF, FIG. PLAN.070.330.10....1405	
203			1	LEITUNGSBRUCHSICHERG	LINE BREAK PROTECT	PROTECTEUR RUPTURE COND	TAF, FIG. PLAN.090.013.02....4505	
205			1	VENTILSEKTION	VALVE SECTION	SECTION DE SOUPAPE	TAF, FIG. PLAN.085.626.05....4005	
206			1	UEBERLASTSCHUTZ DR	OVERLOAD PROTECTION	DISP PROTECT SURCHARGE	TAF, FIG. PLAN.085.626.05....4005	
207			1	VORSPANNVENTIL	PRESSURIZING VALVE	SOUPAPE PRESSURIZATION	TAF, FIG. PLAN.070.329.00....1405	
301			1	ZYLINDER	RAM	VERIN	TAF, FIG. PLAN.090.011.52....6005	
302			2	LASTHALTEVENTIL	LOAD HOLDING VALVE	SOUPAPE PORTE-CHARGE	TAF, FIG. PLAN.070.330.10....1405	
303			1	SENKBREMSVENTIL	LOWERING BRAKE VALVE	SOUPAPE DE FREIN D'ABAISS	TAF, FIG. PLAN.070.019.85....5002	
304			1	VENTILSEKTION	VALVE SECTION	SECTION DE SOUPAPE	TAF, FIG. PLAN.085.626.05....4005	
305			1	UEBERLASTSCHUTZ 2+OR	OVERL PROT PULL+PUSH	DISP PROT SURCH TIR+POUSS	TAF, FIG. PLAN.085.626.05....4005	
351			1	ZYLINDER	RAM	VERIN	TAF, FIG. PLAN.090.014....	
353			1	LASTHALTEVENTIL	LOAD HOLDING VALVE	SOUPAPE PORTE-CHARGE	TAF, FIG. PLAN.070.333.00....3009	
354			1	VENTILSEKTION	VALVE SECTION	SECTION DE SOUPAPE	TAF, FIG. PLAN.085.626.05....4005	
355			1	UEBERLASTSCHUTZ DR	OVERLOAD PROTECTION	DISP PROTECT SURCHARGE	TAF, FIG. PLAN.085.626.05....4005	
356			1	SENKBREMSVENTIL	LOWERING BRAKE VALVE	SOUPAPE DE FREIN D'ABAISS	TAF, FIG. PLAN.070.019.85....5002	
358			1	VORSPANNV DN10S	PRESSUR VA DN10S	SOUPAPE PRESSUR DN10S	TAF, FIG. PLAN.070.329.38....5003	
401	*		1	HYDR. DREHSERVO	HYDR. ROTATOR	SERVOMOTEUR HYDR.	TAF, FIG. PLAN.150.063...	
402	*		2	RUECKSCHLAGVENTIL	NON RETURN VALVE	SOUPAPE DE RETENUE	TAF, FIG. PLAN.150.063...	
404	*		1	VENTILSEKTION	VALVE SECTION	SECTION DE SOUPAPE	TAF, FIG. PLAN.085.626.05....4005	
405	*		1	HYDR. DREHMOTOR	HYDR. ROTAT MOTOR	MOTEUR DE ROTAT HYDR.	TAF, FIG. PLAN.150.063...	
407	*		2	RUECKSCHLAGEINGANGSD	ONE WAY RESTRICTOR	ETRANGLEUR	TAF, FIG. PLAN.150.063...	
451	*		1	ZYLINDER	RAM	VERIN	TAF, FIG. PLAN.150.063...	
452	*		1	VENTILSEKTION	VALVE SECTION	SECTION DE SOUPAPE	TAF, FIG. PLAN.085.626.05....4005	
701			2	ZYLINDER	RAM	VERIN	TAF, FIG. PLAN.090.003...	
702			2	VORGEST RUECKSCHLAGV	PILDT-OP NON-RET VAL	SOUPAPE DE RETENUE PREC	TAF, FIG. PLAN.070.128.00...	
703			2	BLOCK-KUGELHAHN	SHUT OFF COCK	ROBINET D'ARRET	TAF, FIG. PLAN.070.005.85....4500	
704			1	VENTILSEKTION	VALVE SECTION	SECTION DE SOUPAPE	TAF, FIG. PLAN.085.626.05....4005	
751	*		2	ZYLINDER	RAM	VERIN	TAF, FIG. PLAN.090.014....	
752	*		1	DREIWEGEHAHN DN10L	THREE WAY COCK DN10L	ROBINET A 3 VOIES DN10L	TAF, FIG. PLAN.070.026.00....3515	
754	*		1	VENTILSEKTION	VALVE SECTION	SECTION DE SOUPAPE	TAF, FIG. PLAN.080.619.00....4205	
				A=SCHWENKEN	A=SLEWING	A=ROTATING		
				B=HEBEN	B=LIFTING	B=LEVAGE		
				C=KNICKEN	C=FOLDING	C=REPLIER		
				D2=AUSSCHIEBEN 2FACH	D2=EXTENDING 2FOLD	D2=ALLONGER DOUBLE		
				E =GREIFER DREHEN	E =GRAB ROTATING	E =ROTATION DE GRAPPIN		
				F =GREIFEN	F =GRAB OPERATING	F =SAISIR		
				G2=ABSTUETZEN 2FACH	G2=STABILIZING 2FOLD	G2=STABILISER DOUBLE		
				H2=ABSTUETZUNG HORIZ- ZONTAL AUSSCHIEBEN	H2=EXTEND STABILIZER HORIZONTALLY	H2=ALLONGER LE STABILISA- TEUR HORIZONTELEMENT		
				* ZUSATZAUSRUESTUNG	ADDITIONAL EQUIPMENT	EQUIPEMENT SUPPLEMENTAIRE		
				** SCHOCKABSICHERUNG NUR FUER GREIFER- DREHMOTOR ERFORDER- LICH.	CHOCK PROTECTION REQUIRED FOR GRAB ROTATING MOTOR ONLY.	PROTECTION CONTRE CHOC SEULEMENT NECESSAIRE POUR MOTEUR DE ROTATION DE GRAPPIN.		

HYDRAULIKPLAN RS21. | HYDR. DIAGR. RS21. | SCHEMA HYDRAULIQUE RS21. | ATLAS 290.1 | 000.402.02.00.5240/01





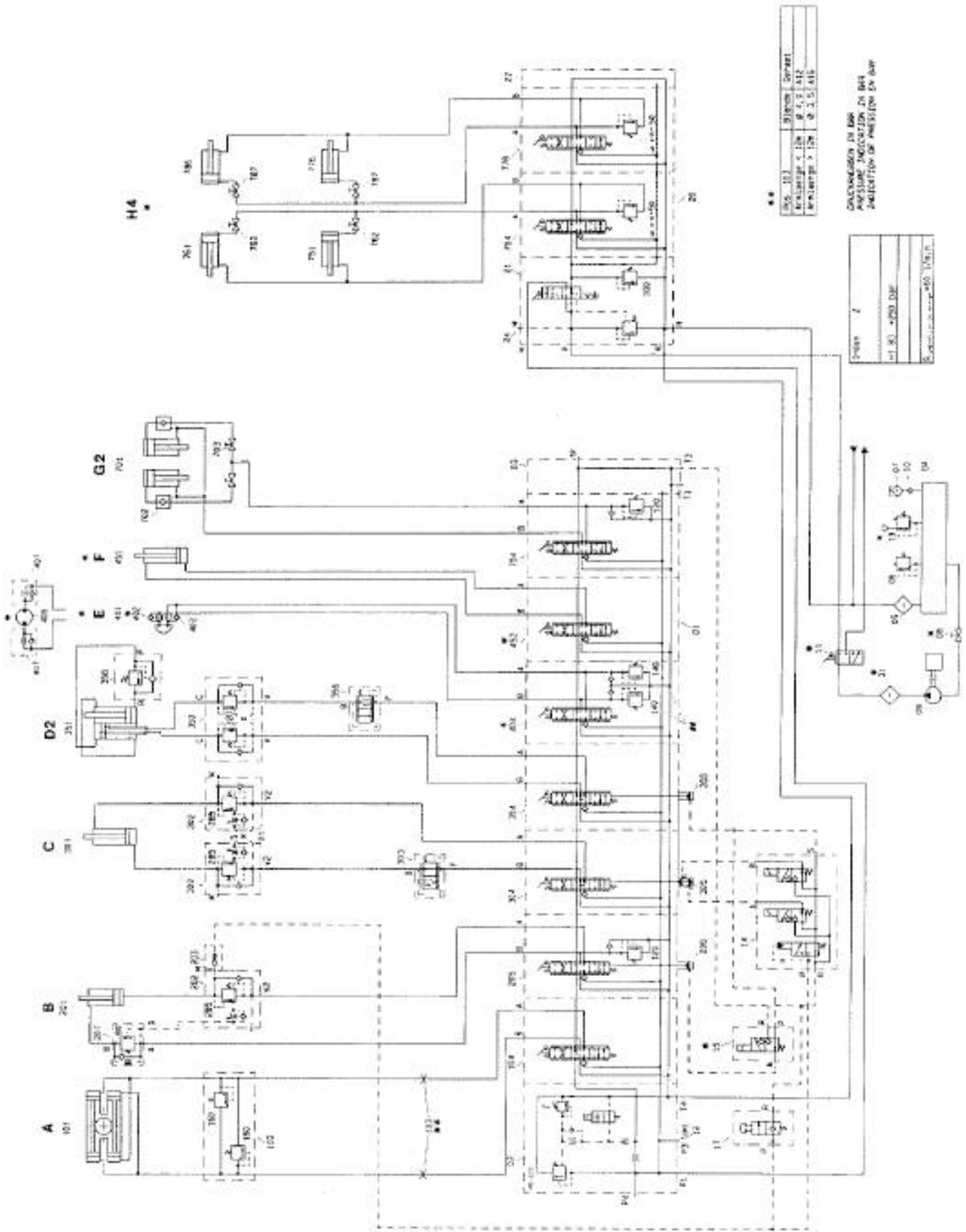


REV.	DATE	BY	CHKD.
01	15.07.98	W.A.D.	M.S.B.
02	15.07.98	M.S.B.	M.S.B.

PRESSIONEN IN BAR  
 PRESSIONE INDICAZIONE IN BAR  
 INDICAZIONE DE PRESSIONE EN BAR

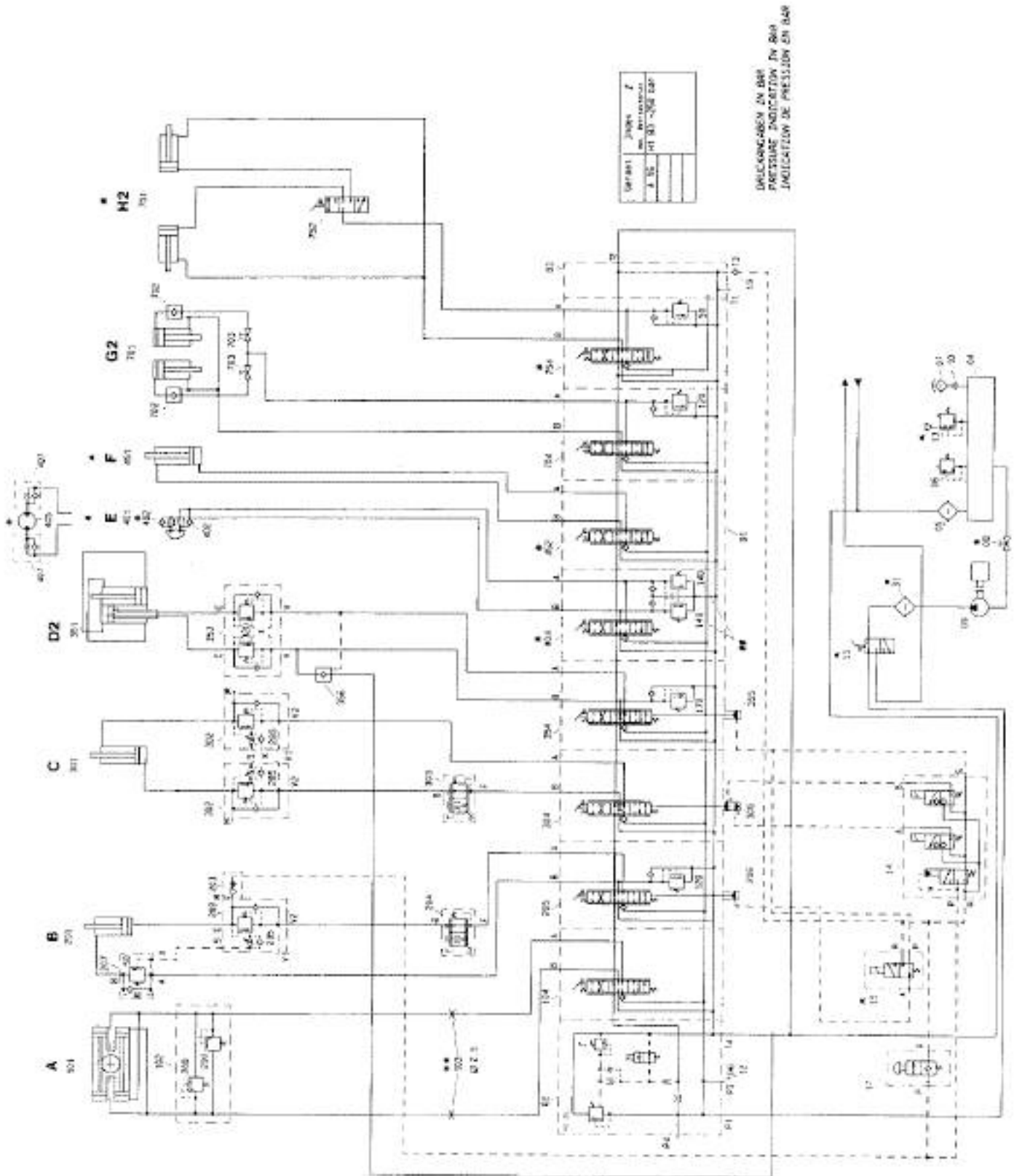
FROM	TO
01.01.2003.30P	
01.01.2003.30P	

POS NO.	CD DE	ORDER NO.	STK QNT	BENENNUNG	DESCRIPTION	DESIGNATION	BEWERTUNG, REMARK, REMARQUE	15.07.98
1			1	STEUERVENTIL KOMPL.	CONTROL VALVE COMPL.	DISTRIBUTEUR COMPLET	TAF.FIG.PLAN.080.626.00...4005	
2			1	EINGANGSPLATTE	INLET PLATE	PLAQUE D'ENTREE	TAF.FIG.PLAN.085.626.00...4005	
3			1	ENDPLATTE	END PLATE	PLAQUE FINALE	TAF.FIG.PLAN.085.626.10...4005	
4			1	ÖLBEHALTER	OIL TANK	RESERVOIR A HUILE	TAF.FIG.PLAN.110.036.00...5005	
5			1	RUECKLAUFFILTER	RETURN FILTER	FILTRE DE RETOUR	TAF.FIG.PLAN.110.025.00...5005	
6			1	DRUCKBEGRENZUNGSV	PRESS LIMIT VALVE	SOUPAPE LIMIT PRESSION	TAF.FIG.PLAN.110.036.00...5005	
7			1	LUFTFILTER	AIR FILTER	FILTRE A AIR	TAF.FIG.PLAN.110.036.00...5005	
8	*	4650262	1	BLOCK-KUGELHAHN	SHUT OFF COCK	ROBINET D'ARRET	R 1 1/2"	
9			1	ÖLPUMPE	OIL PUMP	POMPE A HUILE		
10			1	NACHSALGVENTIL	ANTI-CAVITATION VALV	SOUPAPE ANTI-CAVITATION	TAF.FIG.PLAN.110.036.00...5005	
11	*		1	DREIWEGEHAHN DN20S	THREE WAY COCK DN20S	ROBINET A 3 VOIES DN20S	TAF.FIG.PLAN.070.026.00...4005	
12	*	3666884	1	MESSANSCHLUSS A3C	MEASUR CONNECT A3C	RACCORD DE MESURE A3C		
13	*		1	DRUCKMINDERVENTIL	PRESS REDUC VALVE	SOUP DE REDUCT PRESS	TAF.FIG.PLAN.110.036.00...5005	
14			1	DRUCKSCHALTVENTIL	PRESSURE CONTR VALVE	SOUPAPE COMMANDE PRESSION	TAF.FIG.PLAN.070.126.00...3005	
15	*		1	MAGNETVENTIL	SOLENOID VALVE	VANNE ELECTROMAGN	TAF.FIG.PLAN.087.358.00...3006	
17			1	NOTABLASSVENTIL	EMERGENCY DRAIN VALV	SOUPAPE DECHARGE D'URGENC	TAF.FIG.PLAN.070.426.00...4005	
20	*		1	STEUERVENTIL KOMPL.	CONTROL VALVE COMPL.	DISTRIBUTEUR COMPL.	TAF.FIG.PLAN.080.619.00...4205	
21	*		1	EINGANGSSEKTION	INLET SECTION	BLOC D'ENTREE	TAF.FIG.PLAN.080.619.00...4205	
22	*		1	ENDPLATTE	END PLATE	PLAQUE FINALE	TAF.FIG.PLAN.080.619.00...4205	
24	*	3666884	1	MESSANSCHLUSS A3C	MEASUR CONNECT A3C	RACCORD DE MESURE A3C	G 1/4"	
31	*		1	DRUCKFILTER	PRESSURE FILTER	FILTRE-PRESSE	TAF.FIG.PLAN.110.025.00...4005	
101			1	SCHWENKWERK	SLEWING MECHANIC	COMMANDE PIVOITEMENT	TAF.FIG.PLAN.090.005.00...5240	
102			1	DRUCKBEGRENZUNGSV	PRESS LIMIT VALVE	SOUPAPE LIMIT PRESSION	TAF.FIG.PLAN.070.031.00...4503	
103	**	3619774	2	VERSCHRAUBUNG A3C	COUPLING A3C	RACCORD A3C	D=2,0	
103	**	3619785	2	VERSCHRAUBUNG A3C	COUPLING A3C	RACCORD A3C	D=2,5	
103	**	3619796	2	VERSCHRAUBUNG A3C	COUPLING A3C	RACCORD A3C	D=3,0	
103	**		2	VERSCHRAUBUNG A3C	COUPLING A3C	RACCORD A3C	D=3,5	
103	**	3650784	2	VERSCHRAUBUNG A3C	COUPLING A3C	RACCORD A3C	D=4,0	
104			1	VENTILSEKTION	VALVE SECTION	SECTION DE SOUPAPE	TAF.FIG.PLAN.085.626.05...4005	
201			1	ZYLINDER	RAM	VERIN	TAF.FIG.PLAN.090.013.02...4505	
202			1	LASTHALTEVENTIL	LOAD HOLDING VALVE	SOUPAPE PORTE-CHARGE	TAF.FIG.PLAN.070.350.10...1405	
203			1	LEITUNGSBRUCHSICHERG	LINE BREAK PROTECT	PROTECTEUR RUPTURE COND	TAF.FIG.PLAN.090.013.02...4505	
205			1	VENTILSEKTION	VALVE SECTION	SECTION DE SOUPAPE	TAF.FIG.PLAN.085.626.05...4005	
206			1	UEBERLASTSCHUTZ DR	OVERLOAD PROTECTION	DISP PROTECT SURCHARGE	TAF.FIG.PLAN.085.626.05...4005	
207			1	VORSPANNVENTIL	PRESSURIZING VALVE	SOUPAPE PRESSURIZATION	TAF.FIG.PLAN.070.329.00...1405	
301			1	ZYLINDER	RAM	VERIN	TAF.FIG.PLAN.090.011.52...6005	
302			2	LASTHALTEVENTIL	LOAD HOLDING VALVE	SOUPAPE PORTE-CHARGE	TAF.FIG.PLAN.070.350.10...1405	
303			1	SENKBREMSVENTIL	LOWERING BRAKE VALVE	SOUPAPE DE FREIN D'ABAISS	TAF.FIG.PLAN.070.019.85...5002	
304			1	VENTILSEKTION	VALVE SECTION	SECTION DE SOUPAPE	TAF.FIG.PLAN.085.626.05...4005	
305			1	UEBERLASTSCHUTZ Z+DR	OVERL PROT PULL+PUSH	DISP PROT SURCH TIR+POUSS	TAF.FIG.PLAN.085.626.05...4005	
351			1	ZYLINDER	RAM	VERIN	TAF.FIG.PLAN.090.014...4505	
353			1	LASTHALTEVENTIL	LOAD HOLDING VALVE	SOUPAPE PORTE-CHARGE	TAF.FIG.PLAN.070.355.00...3009	
354			1	VENTILSEKTION	VALVE SECTION	SECTION DE SOUPAPE	TAF.FIG.PLAN.085.626.05...4005	
355			1	UEBERLASTSCHUTZ DR	OVERLOAD PROTECTION	DISP PROTECT SURCHARGE	TAF.FIG.PLAN.085.626.05...4005	
356			1	SENKBREMSVENTIL	LOWERING BRAKE VALVE	SOUPAPE DE FREIN D'ABAISS	TAF.FIG.PLAN.070.019.85...5002	
358			1	VORSPANNV DN10S	PRESSUR VA DN10S	SOUPAPE PRESSUR DN10S	TAF.FIG.PLAN.070.329.38...5003	
401	*		1	HYDR. DREHSERVO	HYDR. ROTATOR	SERVOMOTEUR HYDR.	TAF.FIG.PLAN.150.063...4005	
402	*		2	RUECKSCHLAGVENTIL	NON RETURN VALVE	SOUPAPE DE RETENUE	TAF.FIG.PLAN.150.063...4005	
404	*		1	VENTILSEKTION	VALVE SECTION	SECTION DE SOUPAPE	TAF.FIG.PLAN.085.626.05...4005	
405	*		1	HYDR. DREHMOTOR	HYDR. ROTAT MOTOR	MOTEUR DE ROTAT HYDR.	TAF.FIG.PLAN.150.063...4005	
407	*		2	RUECKSCHLAGEINGANGSD	ONE WAY RESTRICTOR	ETRANGLEUR	TAF.FIG.PLAN.150.063...4005	
451	*		1	ZYLINDER	RAM	VERIN	TAF.FIG.PLAN.150.063...4005	
452	*		1	VENTILSEKTION	VALVE SECTION	SECTION DE SOUPAPE	TAF.FIG.PLAN.085.626.05...4005	
701			2	ZYLINDER	RAM	VERIN	TAF.FIG.PLAN.090.003...4005	
702			2	VORGEST RUECKSCHLAGV	PILOT-OP NON-RET VAL	SOUPAPE DE RETENUE PREC	TAF.FIG.PLAN.070.128.00...4005	
703			2	BLOCK-KUGELHAHN	SHUT OFF COCK	ROBINET D'ARRET	TAF.FIG.PLAN.070.005.85...4500	
704			1	VENTILSEKTION	VALVE SECTION	SECTION DE SOUPAPE	TAF.FIG.PLAN.085.626.05...4005	
751	*		1	ZYLINDER	RAM	VERIN	TAF.FIG.PLAN.090.014...4005	
754	*		1	VENTILSEKTION	VALVE SECTION	SECTION DE SOUPAPE	TAF.FIG.PLAN.080.619.00...4205	
761	*		1	ZYLINDER	RAM	VERIN	TAF.FIG.PLAN.090.014...4005	
762	*		2	BLOCK-KUGELHAHN	SHUT OFF COCK	ROBINET D'ARRET	TAF.FIG.PLAN.070.005.85...4500	
776	*		1	ZYLINDER	RAM	VERIN	TAF.FIG.PLAN.090.014...4005	
778	*		1	VENTILSEKTION	VALVE SECTION	SECTION DE SOUPAPE	TAF.FIG.PLAN.080.619.00...4205	
786	*		1	ZYLINDER	RAM	VERIN	TAF.FIG.PLAN.090.014...4005	
787	*		2	BLOCK-KUGELHAHN	SHUT OFF COCK	ROBINET D'ARRET	TAF.FIG.PLAN.070.005.85...4500	
				A=SCHWENKEN	A=SLEWING	A=ROTATING		





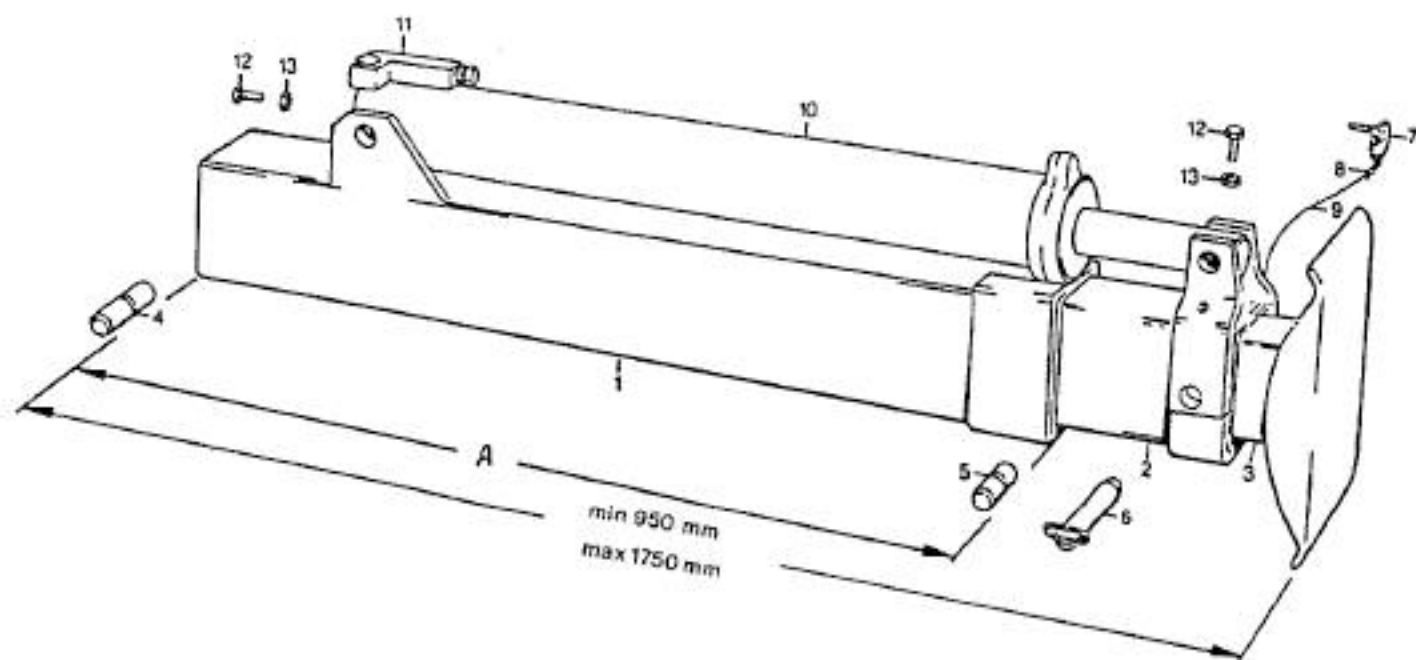




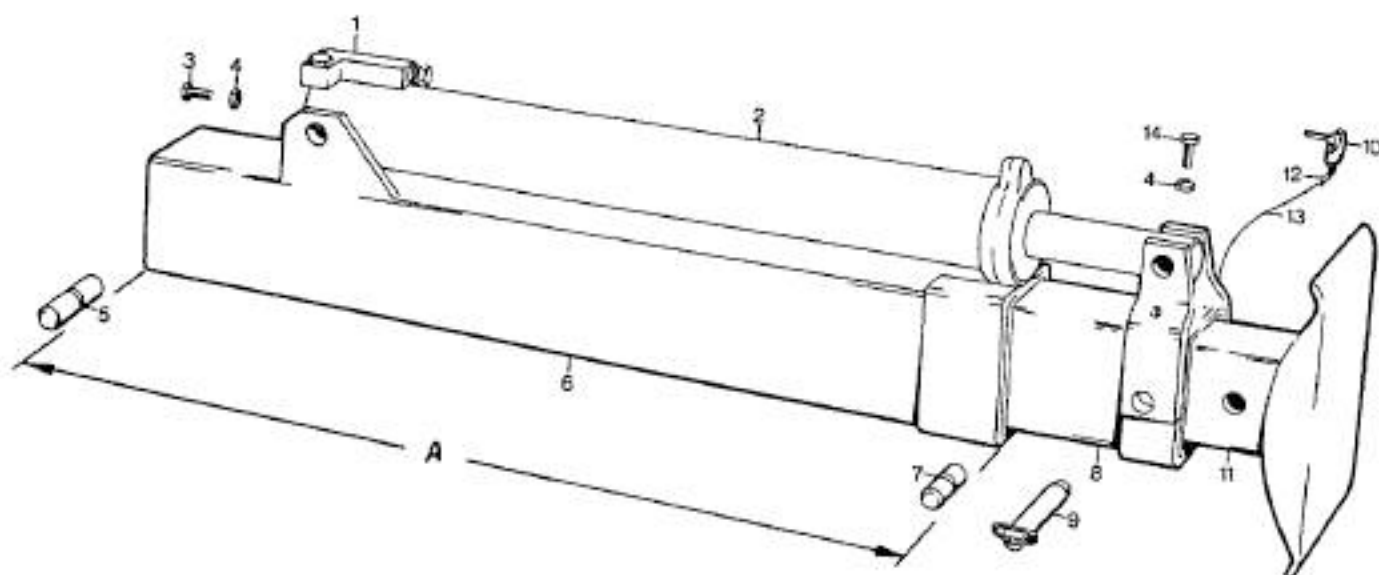


POS NO.	CO DE	ORDER NO.	STK QNT	BENENNUNG	DESCRIPTION	DESIGNATION	BEMERKUNG, REMARK, REMARQUE	26.04.99
				SITZ AN DER SAEULE A16	COLUMN MOUNTED SEAT A16	SIEGE SUR COLONNE A16	B 20.1	
1			1	STEUERVENTIL KOMPL.	CONTROL VALVE COMPL.	DISTRIBUTEUR COMPLET	TAF.FIG.PLAN.080.626.00...4005	
2			1	EINGANGSPLATTE	INLET PLATE	PLAQUE D'ENTREE	TAF.FIG.PLAN.085.626.00...4005	
3			1	ENDPLATTE	END PLATE	PLAQUE FINALE	TAF.FIG.PLAN.085.626.10...4005	
4			1	OELBEHAELTER	DIL TANK	RESERVOIR A HUILE	TAF.FIG.PLAN.110.036.00...5005	
5			1	RUECKLAUFFILTER	RETURN FILTER	FILTRE DE RETOUR	TAF.FIG.PLAN.110.025.00...5005	
6			1	DRUCKBEGRENZUNGSV	PRESS LIMIT VALVE	SOUPAPE LIMIT PRESSION	TAF.FIG.PLAN.110.036.00...5005	
7			1	LUFTFILTER	AIR FILTER	FILTRE A AIR	TAF.FIG.PLAN.110.036.00...5005	
8	*	4650242	1	BLOCK-KUGELHAHN	SHUT OFF COCK	ROBINET D'ARRET	R 1 1/2"	
9			1	OELPUMPE	DIL PUMP	POMPE A HUILE		
10			1	NACHSAUGVENTIL	ANTI-CAVITATION VALV	SOUPAPE ANTI-CAVITATION	TAF.FIG.PLAN.110.036.00...5005	
11	*		1	DREIWEGEHAHN DN205	THREE WAY COCK DN205	ROBINET A 3 VOIES DN205	TAF.FIG.PLAN.070.026.00...4005	
12		3666884	1	MESSANSCHLUSS A3C	MEASUR CONNECT A3C	RACCORD DE MESURE A3C	G 1/4"	
13	*		1	DRUCKMINDERVENTIL	PRESS REDUC VALVE	SOUP DE REDUCT PRESS	TAF.FIG.PLAN.110.036.00...5005	
14			1	DRUCKSCHALTVENTIL	PRESSURE CONTR VALVE	SOUPAPE COMMANDE PRESSION	TAF.FIG.PLAN.070.126.00...3005	
15	*		1	MAGNETVENTIL	SOLENOID VALVE	VANNE ELECTROMAGN	TAF.FIG.PLAN.087.358.00...3006	
17			1	NOTABLASSVENTIL	EMERGENCY DRAIN VALV	SOUPAPE DECHARGE D'URGENC	TAF.FIG.PLAN.070.426.00...4005	
19		4690331	1	RUECKSCHLAGVENT	NON RET VALVE	SOUPAPE DE RETENUE		
31	*		1	DRUCKFILTER	PRESSURE FILTER	FILTRE-PRESSE	TAF.FIG.PLAN.110.025.00...4005	
101			1	SCHWENKWERK	SLIEWING MECHANIC	COMMANDE PIVOTENENT	TAF.FIG.PLAN.090.005.00...5240	
102			1	DRUCKBEGRENZUNGSV	PRESS LIMIT VALVE	SOUPAPE LIMIT PRESSION	TAF.FIG.PLAN.070.031.00...4503	
103	**	3619774	2	VERSCHRAUBUNG A3C	COUPLING A3C	RACCORD A3C	D=2,0	
103	**	3619785	2	VERSCHRAUBUNG A3C	COUPLING A3C	RACCORD A3C	D=2,5	
103	**	3619796	2	VERSCHRAUBUNG A3C	COUPLING A3C	RACCORD A3C	D=3,0	
103	**		2	VERSCHRAUBUNG A3C	COUPLING A3C	RACCORD A3C	D=3,5	
103	**	3650784	2	VERSCHRAUBUNG A3C	COUPLING A3C	RACCORD A3C	D=4,0	
104			1	VENTILSEKTION	VALVE SECTION	SECTION DE SOUPAPE	TAF.FIG.PLAN.085.626.05...4005	
201			1	ZYLINDER	RAM	VERIN	TAF.FIG.PLAN.090.013.02...4505	
202			1	LASTHALTEVENTIL	LOAD HOLDING VALVE	SOUPAPE PORTE-CHARGE	TAF.FIG.PLAN.070.330.10...1405	
203			1	LETTUNGSBRUCHSICHERG	LINE BREAK PROTECT	PROTECTEUR RUPTURE COND	TAF.FIG.PLAN.090.013.02...4505	
204			1	SENKBREMSVENTIL	LOWERING BRAKE VALVE	SOUPAPE DE FREIN D'ABAISS	TAF.FIG.PLAN.070.019.85...5002	
205			1	VENTILSEKTION	VALVE SECTION	SECTION DE SOUPAPE	TAF.FIG.PLAN.085.626.05...4005	
206			1	UEBERLASTSCHUTZ DR	OVERLOAD PROTECTION	DISP PROTECT SURCHARGE	TAF.FIG.PLAN.085.626.05...4005	
207			1	VORSPANNVENTIL	PRESSURIZING VALVE	SOUPAPE PRESSURIZATION	TAF.FIG.PLAN.070.329.00...1405	
301			1	ZYLINDER	RAM	VERIN	TAF.FIG.PLAN.090.011.52...6005	
302			2	LASTHALTEVENTIL	LOAD HOLDING VALVE	SOUPAPE PORTE-CHARGE	TAF.FIG.PLAN.070.330.10...1405	
303			1	SENKBREMSVENTIL	LOWERING BRAKE VALVE	SOUPAPE DE FREIN D'ABAISS	TAF.FIG.PLAN.070.019.85...5002	
304			1	VENTILSEKTION	VALVE SECTION	SECTION DE SOUPAPE	TAF.FIG.PLAN.085.626.05...4005	
305			1	UEBERLASTSCHUTZ Z+DR	OVERL PROT PULL+PUSH	DISP PROT SURCH TIR+POUSS	TAF.FIG.PLAN.085.626.05...4005	
351			1	ZYLINDER	RAM	VERIN	TAF.FIG.PLAN.090.014...	
353			1	LASTHALTEVENTIL	LOAD HOLDING VALVE	SOUPAPE PORTE-CHARGE	TAF.FIG.PLAN.070.330.00...3009	
354			1	VENTILSEKTION	VALVE SECTION	SECTION DE SOUPAPE	TAF.FIG.PLAN.085.626.05...4005	
355			1	UEBERLASTSCHUTZ DR	OVERLOAD PROTECTION	DISP PROTECT SURCHARGE	TAF.FIG.PLAN.085.626.05...4005	
356			1	RUECKSCHLAGVENTIL	NON RETURN VALVE	SOUPAPE DE RETENUE	TAF.FIG.PLAN.070.024.65...6500	
401	*		1	HYDR. DREHSERVO	HYDR. ROTATOR	SERVOHOTEUR HYDR.	TAF.FIG.PLAN.150.063...	
402	*		2	RUECKSCHLAGVENTIL	NON RETURN VALVE	SOUPAPE DE RETENUE	TAF.FIG.PLAN.150.063...	
404	*		1	VENTILSEKTION	VALVE SECTION	SECTION DE SOUPAPE	TAF.FIG.PLAN.085.626.05...4005	
405	*		1	HYDR. DREHMOTOR	HYDR. ROTAT MOTOR	MOTEUR DE ROTAT HYDR.	TAF.FIG.PLAN.150.063...	
407	*		2	RUECKSCHLAGEINGANGSD	ONE WAY RESTRICTOR	ETRIANGLEUR	TAF.FIG.PLAN.150.063...	
451	*		1	ZYLINDER	RAM	VERIN	TAF.FIG.PLAN.150.063...	
452	*		1	VENTILSEKTION	VALVE SECTION	SECTION DE SOUPAPE	TAF.FIG.PLAN.085.626.05...4005	
701			2	ZYLINDER	RAM	VERIN	TAF.FIG.PLAN.090.003...	
702			2	VORGEST RUECKSCHLAGV	PILOT-OP NON-RET VAL	SOUPAPE DE RETENUE PREC	TAF.FIG.PLAN.070.128.00...	
703			2	BLOCK-KUGELHAHN	SHUT OFF COCK	ROBINET D'ARRET	TAF.FIG.PLAN.070.005.85...4500	
704			1	VENTILSEKTION	VALVE SECTION	SECTION DE SOUPAPE	TAF.FIG.PLAN.085.626.05...4005	
751	*		2	ZYLINDER	RAM	VERIN	TAF.FIG.PLAN.090.014...	
752	*		1	DREIWEGEHAHN DN10L	THREE WAY COCK DN10L	ROBINET A 3 VOIES DN10L	TAF.FIG.PLAN.070.026.00...3515	
754	*		1	VENTILSEKTION	VALVE SECTION	SECTION DE SOUPAPE	TAF.FIG.PLAN.080.619.00...4205	
				A=SCHWENKEN B=HEBEN C=KNICKEN D2=AUSSCHIEBEN 2FACH	A=SLIEWING B=LIFTING C=FOLDING D2=EXTENDING 2FOLD	A=ROTATING B=LEVAGE C=REPLIER D2=ALLONGER DOUBLE		
				* E =GREIFER DREHEN F =GREIFEN G2=ABSTUETZEN 2FACH H2=ABSTUETZUNG HORIZ- ZONTAL AUSSCHIEBEN	E =GRAB ROTATING F =GRAB OPERATING G2=STABILIZING 2FOLD H2=EXTEND STABILIZER HORIZONTALLY	E =ROTATION DE GRAPPIN F =SAISIR G2=STABILISER DOUBLE H2=ALLONGER LE STABILISA- TEUR HORIZONTALEMENT		
				* ZUSATZAUSRUESTUNG	ADDITIONAL EQUIPMENT	EQUIPEMENT SUPPLEMENTAIRE		
				## SCHOCKABSICHERUNG NUR FUER GREIFER- DREHMOTOR ERFORDER- LICH.	CHOCK PROTECTION REQUIRED FOR GRAB ROTATING MOTOR ONLY.	PROTECTION CONTRE CHOC SEULEMENT NECESSAIRE POUR MOTEUR DE ROTATION DE GRAPPIN.		
HYDRAULIKPLAN		RS21.	HYDR. DIAGR.	RS21.	SCHEMA HYDRAULIQUE	RS21.	ATLAS 250.1	000.402.06.00.5240/01
5240.402.06...			5240.402.06...		5240.402.06...			





POS NO.	CD DE	ORDER NO.	STK QNT	BENENNUNG	DESCRIPTION	DESIGNATION	BEMERKUNG, REMARK, REMARQUE	19.04.99
		1552565 0738238	1 1	ABST ABST HYDR A-810 MM	STA STA HYDR A-810 MM	STAB STAB HYDR A-810 MM	POS. 1-3, 6-9 POS. 1-13	
1		0676880	1	AUSSENROHR	OUTER PIPE	TUYAU EXTERIEUR		
2		1540276	1	INNENROHR	INNER PIPE	TUYAU INTERIEUR		
3		0676904	1	FUSSROHR	BOTTOM PIPE	TUYAU INFERIEUR	680 MM	
4	V	0789079	1	BOLZEN	PIN	BOULON		
5	V	0213483	1	BOLZEN	PIN	BOULON		
6	V	2270895	1	A-BOLZ 6125 25X 120	PIN 6125 25X 120	BOULON 6125 25X 120		
7		1393131	1	KLAPPSTECKER	HINGED LOCKING PLUG	BOUCHON DE SECURITE A CHA		
8	V	1378336	2	HUELSE	BUSH	DOUILLE		
9		0910896	1	DRAHTSEIL ZN 1,8/2,5	WI ROPE GALV 1,8/2,5	CABLE METALL GALV 1,8/2,5		
10			1	ZYLINDER080/ 50/ 500	RAM 080/ 50/ 500	VERIN 080/ 50/ 500	TAF, FIG. PLAN. 090.003.01....3006	
11			1	VORGEST RUECKSCHLAGV	PILOT-OP NON-RET VAL	SOUPAPE DE RETENUE PREC	TAF, FIG. PLAN. 070.128....	
12		0893236	2	SECHSKTSHR A3C	BOLT A3C	VIS A TETE SIX PANS A3C		
13		0893167	2	SECHSKANTHU A3C	NUT A3C	ECROU A SIX PANS A3C		



POS. NO.	CO. DE	ORDER NO.	STK QNT	BENENNUNG	DESCRIPTION	DESIGNATION	BEMERKUNG, REMARK, REMARQUE	19.04.99
		1401687	1	ABST	STA	STAB	POS. 6, 8-11	
		1401698	1	ABST HYDR A= 845MM	STA HYDR A= 845MM	STAB HYDR A= 845MM	POS. 1-11, 14	
1			1	VORGEST RUECKSCHLAGV	PILOT-OP NON-RET VAL	SOUPAPE DE RETENUE PREC	TAF. FIG. PLAN. 070.128. ...	
2			1	ZYLINDER080/ 60/ 400	RAM 080/ 60/ 400	VERIN 080/ 60/ 400	TAF. FIG. PLAN. 090.003.10. ... 5003	
3	0893236		1	SECHSKTSHR A3C	BOLT A3C	VIS A TETE SIX PA A3C		
4	0893167		2	SECHSKANTMU A3C	NUT A3C	ECROU A SIX PANS A3C		
5	V 1294039		1	BOLZEN	PIN	BOULON		
6	1401665		1	AUSSENROHR	OUTER PIPE	TUYAU EXTERIEUR		
7	V 0223098		1	BOLZEN	PIN	BOULON		
8	1401676		1	INNENROHR	INNER PIPE	TUYAU INTERIEUR		
9	V 2270920		1	A-BOLZ 6125 30x 140	PIN 6125 30X 140	BOULON 6125 30X 140		
10	V 1393131		1	KLAPPSTECKER	HINGED LOCKING PLUG	BOUCHON DE SECURITE A CHA		
11	1579715		1	FUSSROHR	BOTTOM PIPE	TUYAU INFERIEUR		
12	V 1378336		2	HUELSE	BUSH	DOUILLE		
13	0910896		M	DRAHTSEIL ZN	WIRE ROPE GALV	CABLE GALV		
14	0893214		1	SECHSKTSHR A3C	BOLT A3C	VIS A TETE SIX PA A3C		

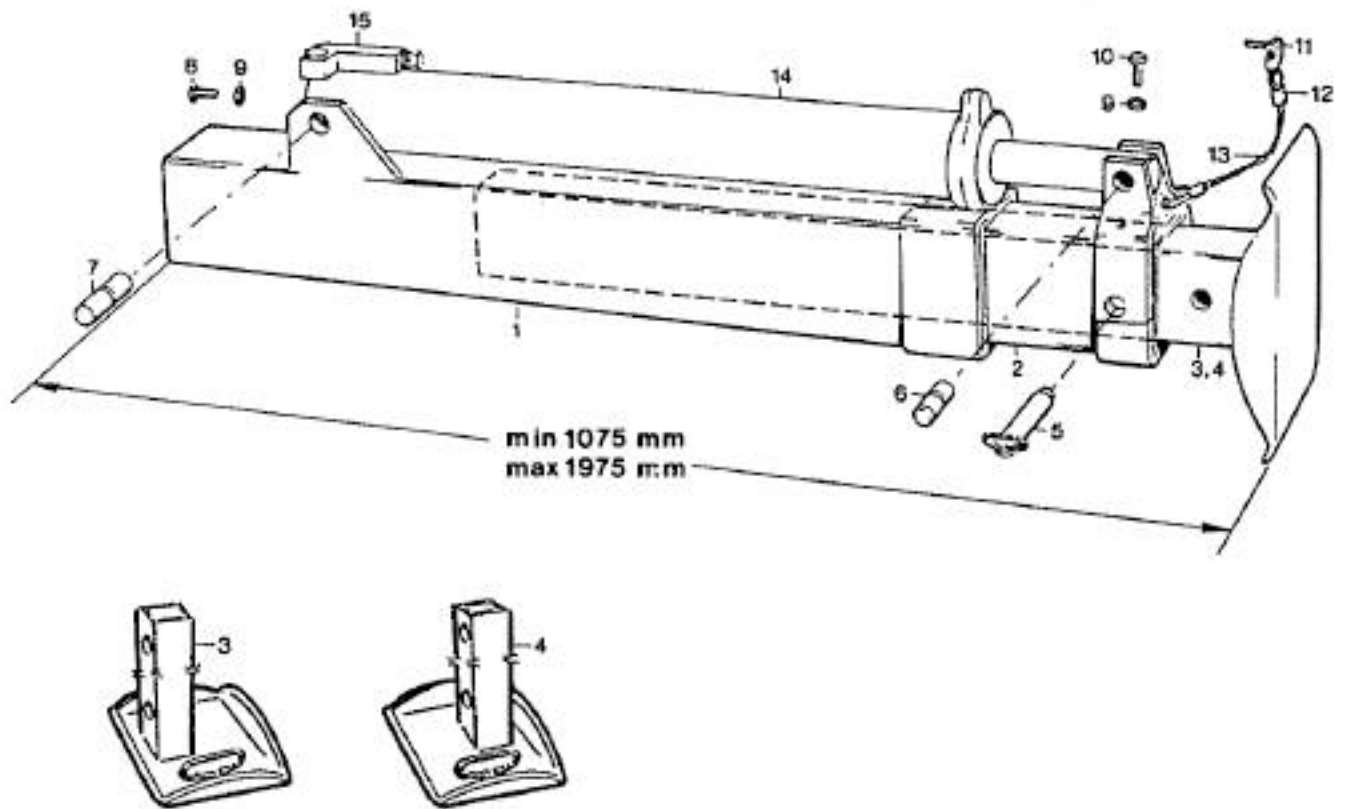
ABSTUETZUNG  
4500,065, 10.

STABILIZER  
4500,065, 10.

STABILISATEUR  
4500,065, 10.

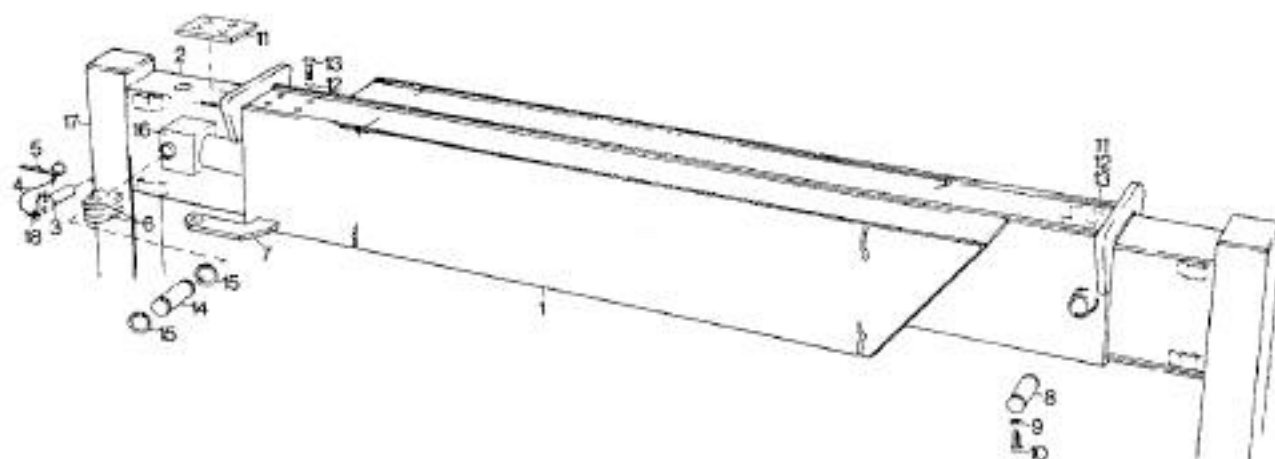
ATLAS 250.1

020.065.10.00.4500/01



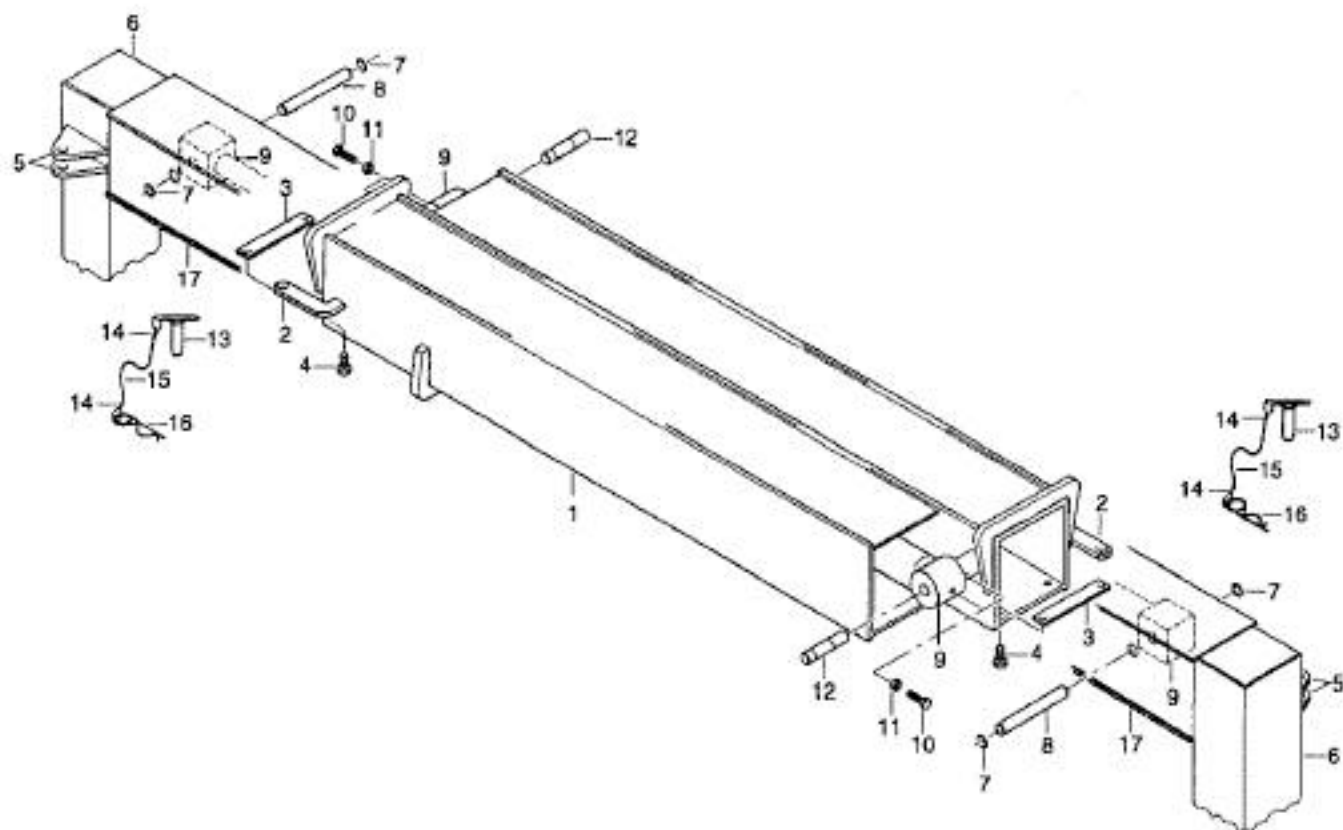
POS NO.	CO DE	ORDER NO.	STK QNT	BENENNUNG	DESCRIPTION	DESIGNATION	BEMERKUNG, REMARK, REMARQUE	12.04.99
		2269325	1	ABSTUETZG M ZYL R+L	STABILIZER M RAM R+L	STABILISAT AV VER DRD+GAU	POS.1-15	
		4141337	1	ABST R	STAB R	STAB DROITE	POS.1-3,5-15	
		4141326	1	ABST L	STAB L	STAB GAUCHE	POS.1,2,4-15	
		2274504	1	ABSTUETZUNG O ZYL R	STABILIZER MO RAM R	STABILISATEUR SANS VER DR	POS.1-3,5-13	
		2263852	1	ABSTUETZUNG O ZYL L	STABILIZER MO RAM L	STABILISATEUR SANS VER GA	POS.1,2,4-13	
1		1579760	1	AUSSENROHR	OUTER PIPE	TUYAU EXTERIEUR		
2		1579793	1	INNENROHR	INNER PIPE	TUYAU INTERIEUR		
3		2274491	1	FUSSROHR R	BOTTOM PIPE R	TUYAU INFERIEUR DROITE		
4		2263863	1	FUSSROHR L	BOTTOM PIPE L	TUYAU INFERIEUR GAUCHE		
5 V		2270931	1	A-BOLZ 6125 30X 160	PIN 6125 30X 160	BOULON 6125 30X 160		
6 V		0223098	1	BOLZEN	PIN	BOULON		
7 V		1216386	1	BOLZEN	PIN	BOULON		
8		0893236	1	SECHSKTSHR A3C	BOLT A3C	VIS A TETE SIX PA A3C		
9		0893167	2	SECHSKANTHU A3C	NUT A3C	ECROU A SIX PANS A3C		
10		0893214	1	SECHSKTSHR A3C	BOLT A3C	VIS A TETE SIX PA A3C		
11		1356818	1	KLAPPSTECKER GC	HINGED LOCK PLUG GC	BOUCHON DE SECUR A CHA GC		
12 V		1378336	2	HUELSE	BUSH	DOUILLE		
13 M		0910896	WB	DRAHTSEIL ZN	WIRE ROPE GALV	CABLE GALV		
14			1	ZYLINDERØ80/ 60/ 600	RAM Ø80/ 60/ 600	VERIN Ø80/ 60/ 600	TAF. FIG. PLAN.090.003.02....5003	
15			1	VORGEST RUECKSCHLAGV	PILOT-OP NON-RET VAL	SOUPAPE DE RETENUE PREC	TAF. FIG. PLAN.070.128...	

ABSTUETZUNG 6005.065.10...	STABILIZER 6005.065.10...	STABILISATEUR 6005.065.10...	ATLAS 250.1	020.065.10.01.6005/01
-------------------------------	------------------------------	---------------------------------	-------------	-----------------------



POS. NO.	CO. DE.	ORDER NO.	STK. QNT.	BENENNUNG	DESCRIPTION	DESIGNATION	BEMERKUNG, REMARK, REMARQUE	20.04.99
		1559302	1	ABSTR. HYDR	STA SUP HYDR	SUP STAB HYDR	POS. 1-16, 18 5,40M	
1		1559313	1	ABSTR.	STA SUP	SUP STAB	POS. 1,7-13	
2		1559335	2	AUSSCHUBKASTEN	EXTENSION BOX	BOITE D'EXTENSION	POS. 2,14,15	
3	V	D687996	2	BOLZEN 20X 49/	PIN 20X 49/	BOULON 20X 49/		
4	M	D910896		DRAHTSEIL ZN	WIRE ROPE GALV	CABLE GALV		
5	V	D814742	2	FEDERSPLINT 4,0	2F SPRING PIN 4,0	2-F GOUPE FENDEE RESS 4,0 DOUB		
6		1273965	4	LASCHE	LUG	ATTACHE		
7		1273830	2	FLACHSTAHL	FLAT STEEL	ACIER PLAT		
8		1273863	2	BOLZEN	PIN	BOULON		
9		0893167	4	SECHSKANTMU A3C	NUT A3C	ECROU A SIX PANS A3C		
10		1307079	4	SECHSKTSHR A3C	BOLT A3C	VIS A TETE SIX PA A3C		
11	V	1273852	2	GLEITPLATTE	SLIDE PLATE	PLAQUE COULISSANTE		
12	V	1301846	8	FEDERRING A3C	SPRING WASHER A3C	RONDELLE A RESSORT A3C		
13	V	0893236	8	SECHSKTSHR A3C	BOLT A3C	VIS A TETE SIX PA A3C		
14		2583357	2	BOLZEN 6103 30X 102	PIN 6103 30X 102	BOULON 6103 30X 102		
15		1312985	4	SICHERUNGSR TONE 400	CIRCLIP TONE 400	CIRCLIPS TONE 400		
16			2	ZYLINDER050/ 30/1600	RAM 050 / 30/ 1600	VERIN 050/ 30/1600	TAF.FIG.PLAN.090.014.80...6002	
17			2	ABSTUETZUNG M ZYL	STABILIZER WITH RAM	STABILISATEUR AVEC VERIN	TAF.FIG.PLAN.020.065.....4500	
18	V	1378336	4	HUELSE	BUSH	DOUILLE		

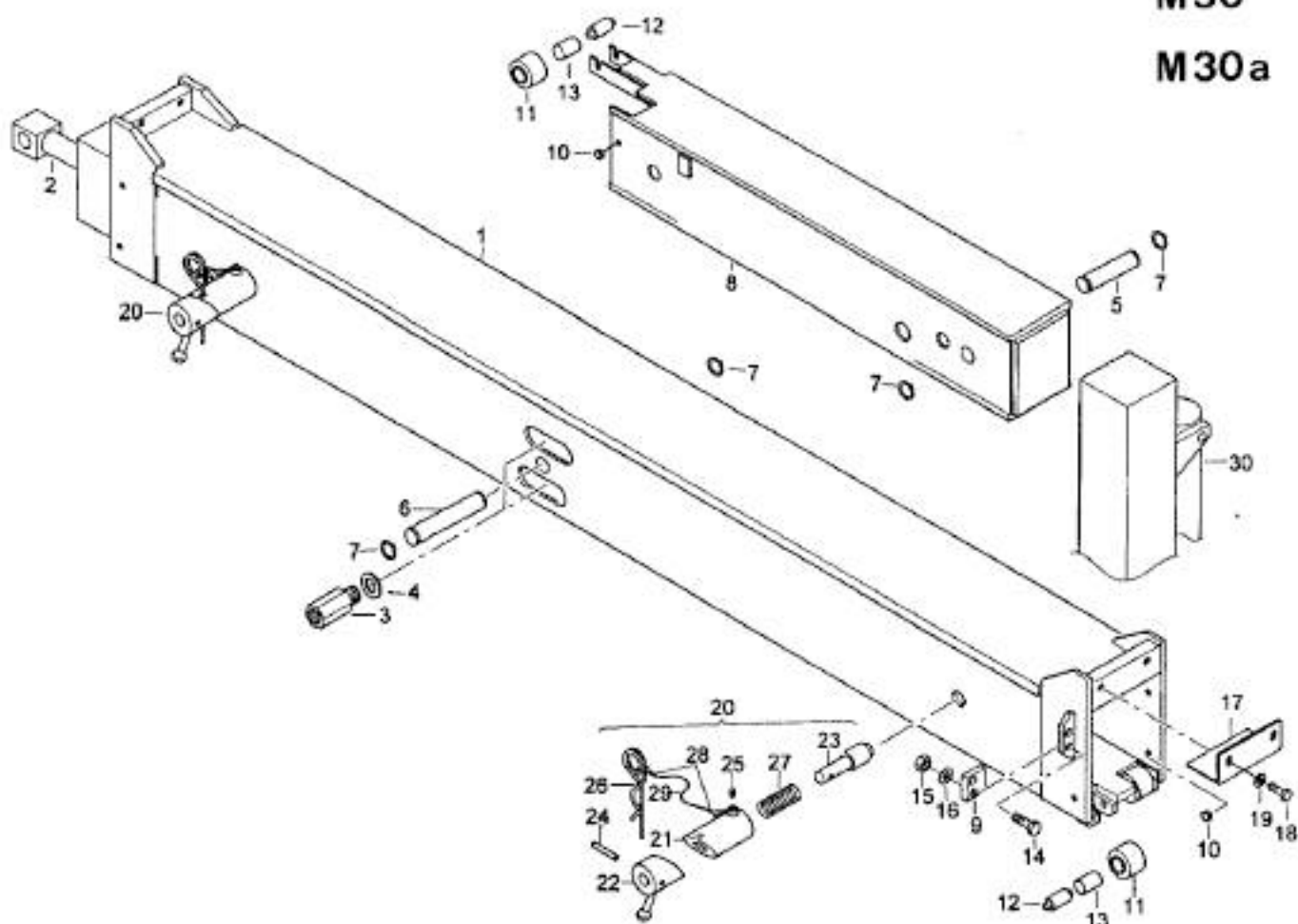
ABSTUETZTRAEGER HYDR 6002.165.20.	STABILIZER SUPP.HYDR 6002.165.20.	SUPPORT DU STABILIS HYDR 6002.165.20.	ATLAS 250.1	020.165.20.01.6002/01
--------------------------------------	--------------------------------------	--	-------------	-----------------------



POS NO.	CD DE	ORDER NO.	STK QNT	BENENNUNG	DESCRIPTION	DESIGNATION	BEMERKUNG, REHARK, REMARQUE	15.04.99
		2261996	1	ABSTTR HYDR	STA SUP HYDR	SUP STAB HYDR	POS.1-17	5,43M M50A
1		2262011	1	ABSTTR	STA SUP	SUP STAB	POS.1-4	
2		2380763	2	BLÉCH	PLATE	TOLE		
3	V	2380752	2	FUEHRUNGSBLECH	GUIDE PLATE	TOLE DE GUIDAGE		
4		0893236	4	SECHSKTSHR A3C	BOLT A3C	VIS A TETE SIX PANS A3C		
5		2380569	4	LASCHE	LUG	ATTACHE		
6			2	ABSTUETZUNG	STABILIZER	STABILISATEUR	TAF. FIG. PLAN. 020.565...	
7		0498420	4	SEEGER V RING A ZN	CIRCLIP V OUTS GALV	ANNEAU DE RETENUE V EXT G		
8	V	2747584	2	BOLZEN 6103 30X 148	PIN 6103 30X 148	BOULON 6103 30X 148		
9			2	ZYLINDER050/ 30/1600	RAM 050/ 30/1600	VERIN 050/ 30/1600	TAF. FIG. PLAN. 090.014.80...6002	
10		1307079	4	SECHSKTSHR A3C	BOLT A3C	VIS A TETE SIX PANS A3C		
11		0893167	4	SECHSKANTHU A3C	NUT A3C	ECROU A SIX PANS A3C		
12	V	1245267	2	BOLZEN	PIN	BOULON		
13	V	0687996	2	BOLZEN 20X 49/	PIN 20X 49/	BOULON 20X 49/		
14	V	1378336	4	MUELSE	BUSH	DOUILLE		
15	M	0910896	NB	DRAHTSEIL ZN 1,8/2,5	WI ROPE GALV 1,8/2,5	CABLE METALL GALV 1,8/2,5		
16		0814742	2	FEDERSPLINT 4,0	2F SPRING PIN 4,0	2F GOUP FENDUE RESS 4,0 DOUB		
17		2262000	2	AUSSCHUBKASTEN	EXTENSION BOX	BOITE D'EXTENSION		

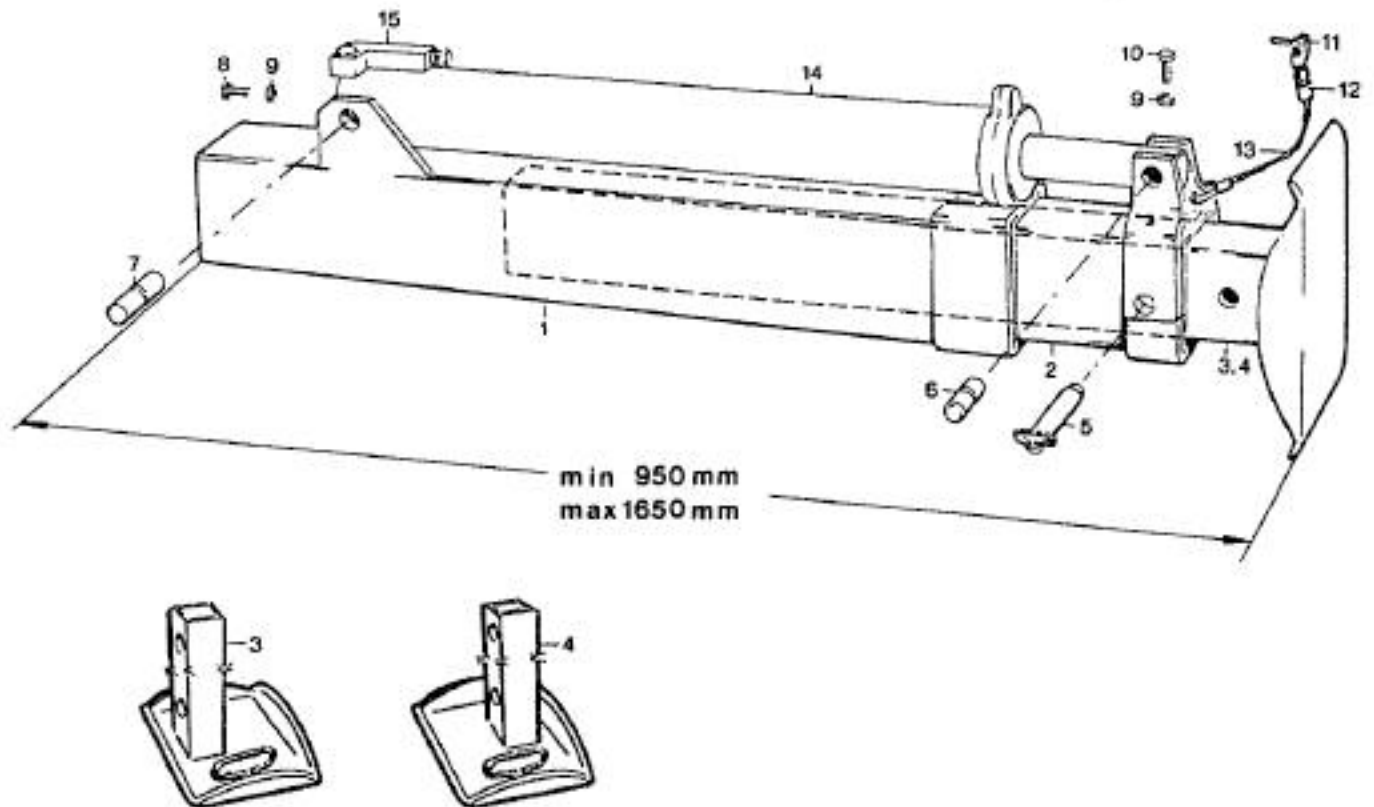
ABSTUETZTRAEGER 6005.165...	STABILIZER SUPPORT 6005.165...	SUPPORT DU STABILISATEUR 6005.165...	ATLAS 250.1	020.165.20.01.6005/01
--------------------------------	-----------------------------------	---	-------------	-----------------------

M30  
M30a



POS. NO.	CO. DE	ORDER NO.	STK. QNT	BENENNUNG	DESCRIPTION	DESIGNATION	BEMERKUNG, REMARK, REMARQUE	19.04.99
		4161386	1	ABSTTR HYDR	STA SUP HYDR	SUP STAB HYDR	POS. 1-29	3,50M
		4161397	1	ABSTTR	STA SUP	SUP STAB	POS. 1, 8-29	3,50M
		M30A1/M30A2						
1		4161400	1	ABSTTR	STA SUP	SUP STAB	POS. 1, 20-29	
2		2		ZYLINDER Ø50/ 30/ 665	RAM Ø50/ 30/ 665	VERIN Ø50/ 30/ 665	TAF. FIG. PLAN. 090.014.33...	3006
3		4078920	4	VERLAENGERG FE/ZN 8C	EXTENSION FE/ZN 8C	RALLONGE FE/ZN 8C		
4	D	3651945	4	DICHRING	GASKET	JOINT		
5	V	4078919	2	BOLZEN 6103 30X 142	PIN 6103 30X 142	BOULON 6103 30X 142		
6	V	4072140	1	BOLZEN 6103 30X 180	PIN 6103 30X 180	BOULON 6103 30X 180		
7		1312985	6	SICHERUNGSR TONE 400	CIRCLIP TONE 400	CIRCLIPS TONE 400		
8		4161411	2	AUSSCHUBKASTEN	EXTENSION BOX	BOITE D'EXTENSION		
9		4058119	2	ANSCHLAG	STOP	BUTEE		
10	V	4058120	10	FUEHRUNGSSTUECK	GUIDE PIECE	PIECE DE GUIDAGE		
11		4058131	6	ROLLE	ROLL	POULIE		
12	V	4058142	6	BOLZEN	PIN	BOULON		
13	V	0807947	6	LAGERBU 20/ 23x 25	BUSH 20/ 23X 25	COUSSINET 20/ 23X 25		
14		0893349	4	SECHSKTSHR A3C	BOLT A3C	VIS A TETE SIX PANS A3C		
15		1350118	4	SECHSKANTMU A3C	NUT A3C	ECROU A SIX PANS A3C		
16		0893054	4	SCHEIBE A3C	DISK A3C	DISQUE A3C		
17		4078931	NB	AUSGLEICHBLECH	COMPENSATION PLATE	TOLE DE COMPENSATION	3 MM	
17		4078942	NB	AUSGLEICHBLECH	COMPENSATION PLATE	TOLE DE COMPENSATION	4 MM	
18		0893236	4	SECHSKTSHR A3C	BOLT A3C	VIS A TETE SIX PANS A3C		
19		0863138	4	SCHEIBE A3C	DISK A3C	DISQUE A3C		
20		0813434	2	VERRIEGELUNG	LOCKING DEVICE	BLOCAGE	POS. 21-29	
21		0813445	1	GEHAUSE	HOUSING	CARTER		
22		0813456	1	HEBEL	LEVER	LEVIER		
23	V	0813467	1	BOLZEN	PIN	BOULON		
24	V	0309024	1	SPANNHUELSE	ADAPTOR SLEEVE	DOUILLE DE SERRAGE		
25	V	0300569	1	SCHMIERNIPPEL	GREASE NIPPLE	GRAISSEUR		
26		0818177	1	FEDERSPLINT 4,5 2F	SPRING PIN 4,5 2F	Goup fendue ress 4,5 doub		
27		0813478	1	DRUCKFEDER	COMPRESSION SPRING	RESSORT A PRESSION		
28	V	1378336	2	HUELSE	BUSH	DOUILLE		
29		1844079	1	DRAHTSEIL ZN 1,8/2,5	WT ROPE GALV 1,8/2,5	CABLE METALL GALV 1,8/2,5		
30		2		ABST HYDR	STA HYDR	STAB HYDR	TAF. FIG. PLAN. 020.065...	

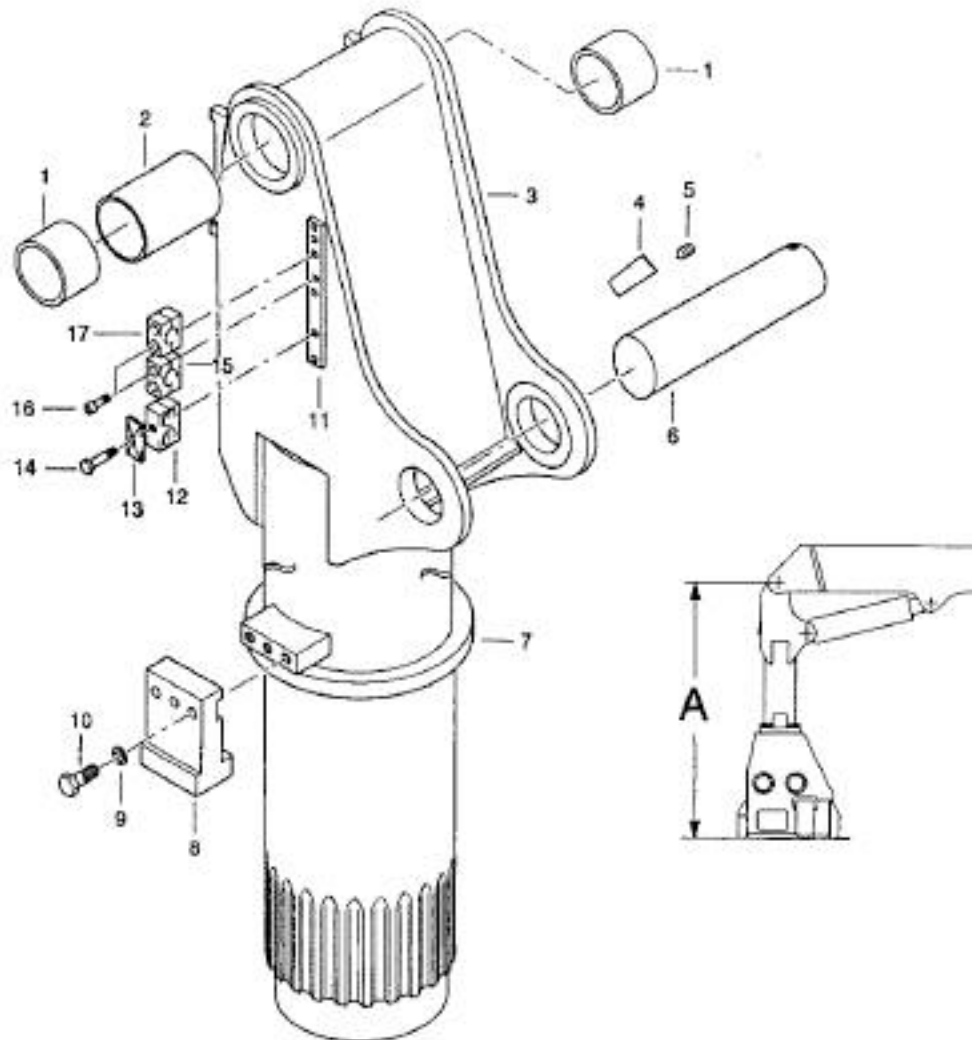
ABSTUETZTRAEGER 4003.165...	STABILIZER SUPPORT 4003.165...	SUPPORT DU STABILISATEUR 4003.165...	ATLAS 250.1	020.165.60.00.4003/01
--------------------------------	-----------------------------------	---	-------------	-----------------------



POS NO.	CD DE	ORDER NO.	STK QNT	BENENNUNG	DESCRIPTION	DESIGNATION	BEMERKUNG, REMARK, REMARQUE	14.04.99
		3058991	1	ABST HYDR R	STA HYDR R	STAB HYDR DROITE	POS. 1-3, 5-15	
		3059005	1	ABST HYDR L	STA HYDR L	STAB HYDR GAUCHE	POS. 1, 2, 4-15	
		3058957	1	ABST R	STAB R	STAB DROITE	POS. 1-3, 5, 11-13	
		3058968	1	ABST L	STAB L	STAB GAUCHE	POS. 1, 2, 4, 5, 11-13	
1		1417085	1	AUSSENROHR	OUTER PIPE	TUYAU EXTERIEUR		
2		1417094	1	INNENROHR	INNER PIPE	TUYAU INTERIEUR		
3		3058979	1	FUSSROHR R	BOTTOM PIPE R	TUYAU INFRIEUR DROITE		
4		3058980	1	FUSSROHR L	BOTTOM PIPE L	TUYAU INFRIEUR GAUCHE		
5	V	2270951	1	A-BOLZ 6125 30x 160	PIN 6125 30x 160	BOULON 6125 30x 160		
6	V	0223098	1	BOLZEN	PIN	BOULON		
7	V	1216386	1	BOLZEN	PIN	BOULON		
8		0893236	1	SECHSKTSHR A3C	BOLT A3C	VIS A TETE SIX PA A3C		
9		0893167	2	SECHSKANTHU A3C	NUT A3C	ECROU A SIX PANS A3C		
10		0893214	1	SECHSKTSHR A3C	BOLT A3C	VIS A TETE SIX PA A3C		
11		1356818	1	KLAPPSTECKER	HINGED LOCKING PLUG	BOUCHON DE SECURITE A CMA		
12	V	1378336	2	HUELSE	BUSH	DOUILLE		
13	M	0910896	NB	DRAHTSEIL ZN	WIRE ROPE GALV	CABLE GALV		
14			1	ZYLINDER	RAM	VERIN	TAF. FIG. PLAN. 090.003.10... 5003	
15			1	VORGEST RUECKSCHLAGV	PILOT-OP NON-RET VAL	SOUPAPE DE RETENUE PREC	TAF. FIG. PLAN. 070.128...	

ABSTUETZUNG 5003.565.30...	STABILIZER 5003.565.30...	STABILISATEUR 5003.565.30...	ATLAS 250.1	020.565.30.01.5003/01
-------------------------------	------------------------------	---------------------------------	-------------	-----------------------





POS NO.	CO DE	ORDER NO.	STK QNT	BENENNUNG	DESCRIPTION	DESIGNATION	BEMERKUNG, REMARK, REMARQUE	26.04.99
5302334		1 SAEULE A1930/ STAND H,K,T	1	COLUMN A1930/ STAND LT, FO, EXT	COLONNE A1930/ STAND LEV, REPL, ALL	POS. 1-17	A= 2210MM	
5319797		1 SAEULE A2030/+ 100 H,K,T	1	COLUMN A2030/+ 100 LT, FO, EXT	COLONNE A2030/+ 100 LEV, REPL, ALL	POS. 1-17	A= 2310MM	
4194545		1 SAEULE A1780/- 150 H,K,T	1	COLUMN A1780/- 150 LT, FO, EXT	COLONNE A1780/- 150 LEV, REPL, ALL	POS. 1-17	A= 2060MM	
4178830		1 SAEULE A1475/- 455 H,K,T	1	COLUMN A1475/- 455 LT, FO, EXT	COLONNE A1475/- 455 LEV, REPL, ALL	POS. 1-17	A= 1755MM	
5302345		1 SAEULE A1930/ STD BO H,K,T	1	COLUMN A1930/ STD PI LT, FO, EXT	COLONNE A1930/ STD BO LEV, REPL, ALL	POS. 1-10	A= 2210MM	
5319800		1 SAEULE A2030/+ 100BO H,K,T	1	COLUMN A2030/+ 100PI LT, FO, EXT	COLONNE A2030/+ 100 BO LEV, REPL, ALL	POS. 1-10	A= 2310MM	
4194534		1 SAEULE A1780/- 150BO H,K,T	1	COLUMN A1780/- 150PI LT, FO, EXT	COLONNE A1780/- 150 BO LEV, REPL, ALL	POS. 1-10	A= 2060MM	
4178829		1 SAEULE A1475/- 455BO H,K,T	1	COLUMN A1475/- 455PI LT, FO, EXT	COLONNE A1475/- 455 BO LEV, REPL, ALL	POS. 1-10	A= 1755MM	
1	V	2383539	2	LAGERBU 80/ 85x 60	BUSH 80/ 85x 60	COUSSINET 80/ 85x 60		
2	V	4082595	1	DISTANZBU 80,0x 154	SPACER 80,0x 154	DOUILLE ENTRET 80,0x 154		
4		2712878	1	KEILSTUECK	WEDGE-FORMED PART	PIECE CLAVETTE		
5		0346369	2	GEHINDESTIFT	THREADED PIN	GOUPILLE FILETEE		
6	V	2799440	1	BOLZEN 6104 80x 270	PIN 6104 80x 270	BDULON 6104 80x 270		
7		0135148	1	SCHUTZRING	GUARD RING	ANNEAU DE GARDE		
8		1590798	1	KLAUENHALTERUNG	CLAW HOLDING	SUPPORT DE GRIFFE		
9	V	1308956	3	SCHNORR SICHERUNG	LOCK WASHER	RONDELLE		
10		0893190	3	SECHSKTSHR A3C	BOLT A3C	VIS A TETE SIX PANS A3C		
11		3235316	1	BLECH	PLATE	TOLE		
12		2665756	1	SCHELLENKORPER 2TLG	TWO-PART CLIP BODY	CORPS DE COLLIER EN 2 PCS		
13		1309435	1	DECKPLATTE ZM	COVER PLATE GALV	PLAQUE DE RECOUVREM GALV		
14		1630968	1	SECHSKTSHR A3C	BOLT A3C	VIS A TETE SIX PANS A3C		
15		2608155	1	SCHELLENKORPER 2TLG	TWO-PART CLIP BODY	CORPS DE COLLIER EN 2 PCS		
16		0892995	4	ZYLSHR M 1SKT A3C	ALLEN SCREW A3C	VIS A SIX PA A3C		
17		2659225	1	SCHELLENKORPER 2TLG	TWO-PART CLIP BODY	CORPS DE COLLIER EN 2 PCS		

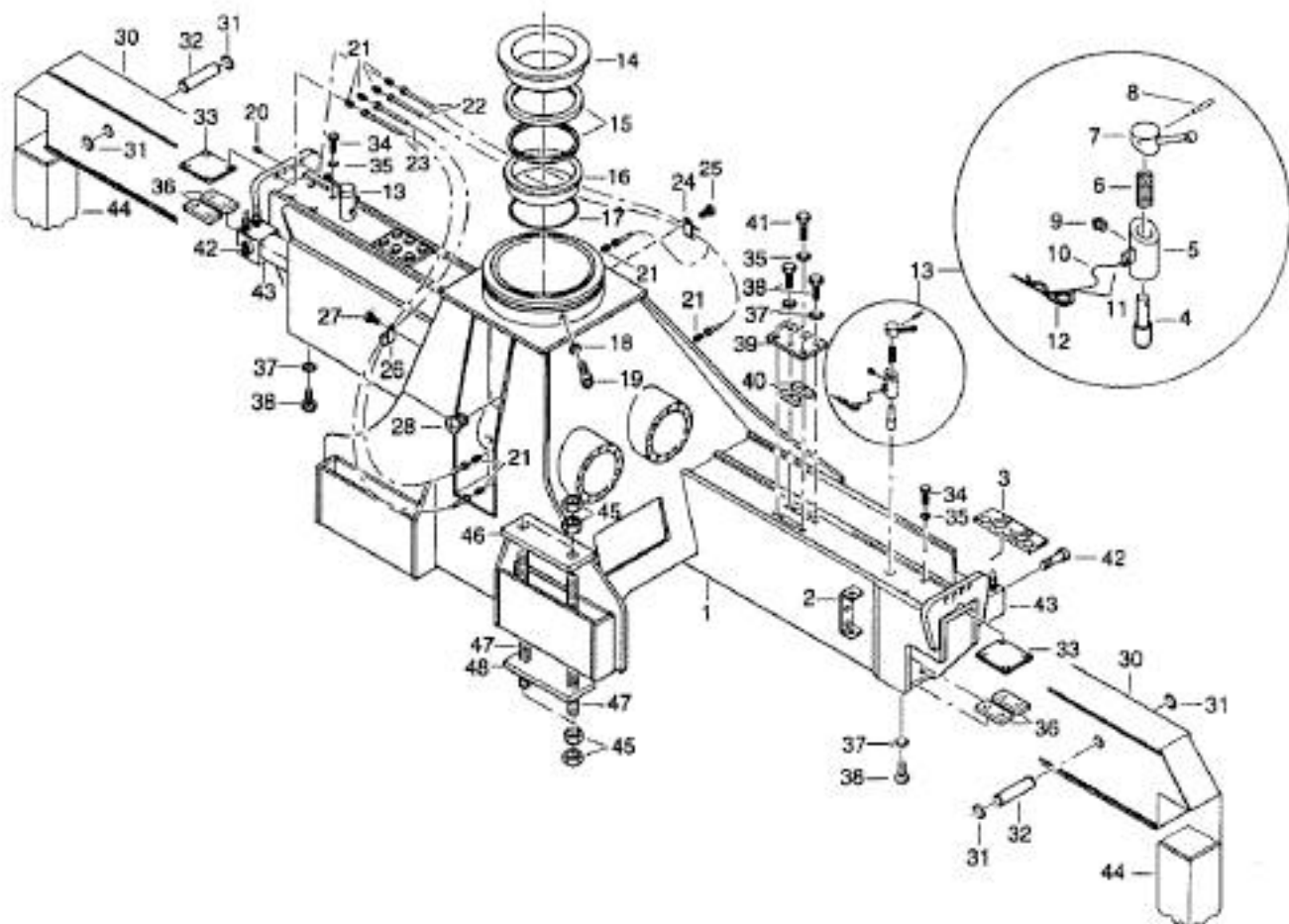
KRANSAEULE  
5240.020...

CRANE COLUMN  
5240.020...

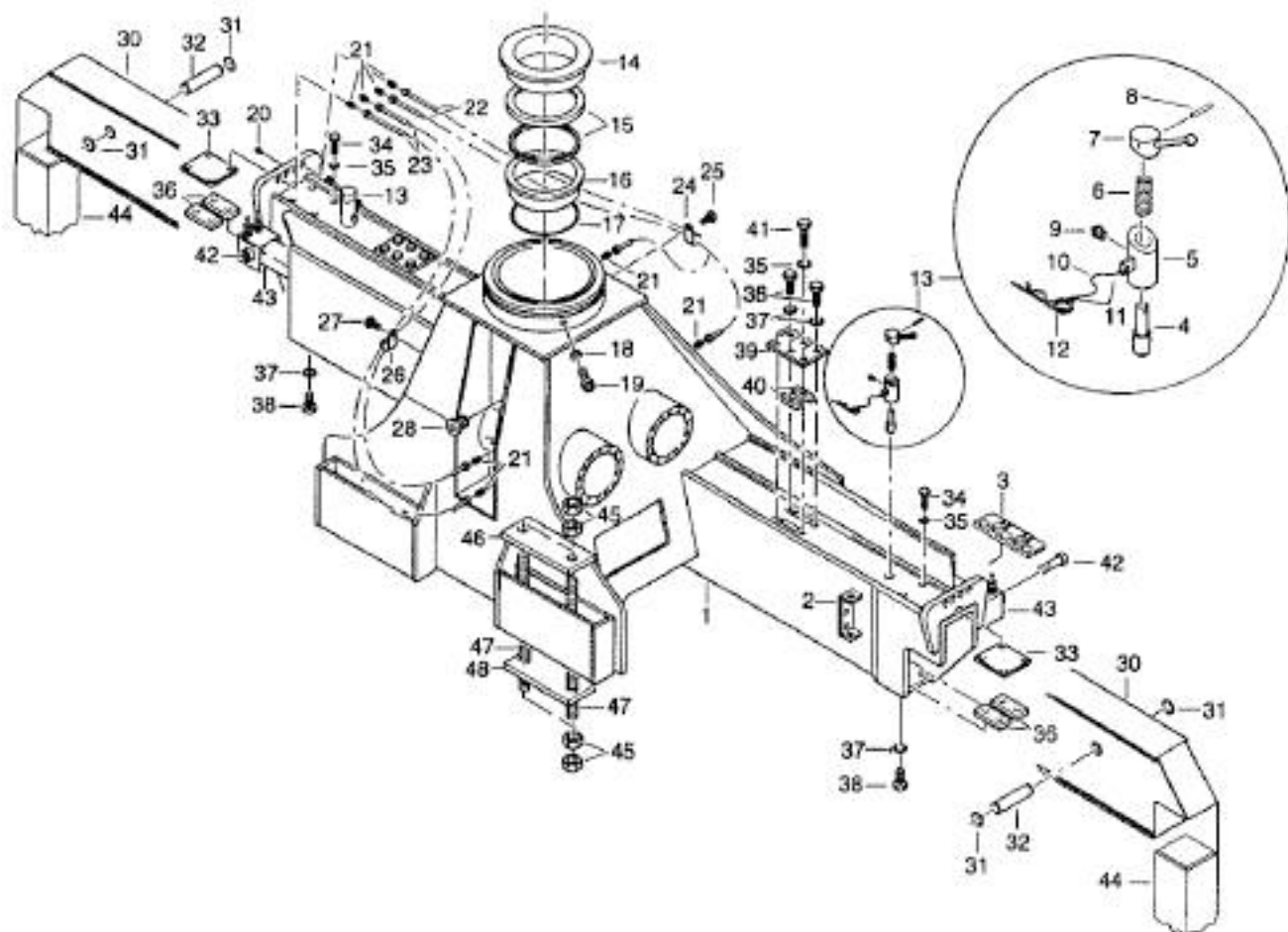
COLONNE DE GRUE  
5240.020...

ATLAS 250.1

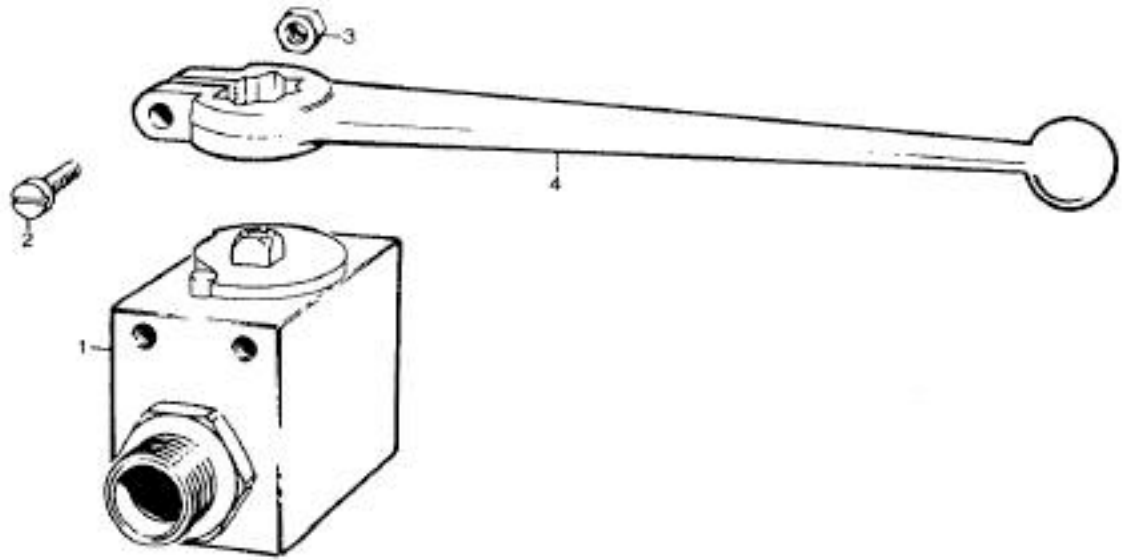
040.020.00.00.5240/01



POS. NO.	CO. DE.	ORDER NO.	STK. QNT.	BENENNUNG	DESCRIPTION	DESIGNATION	BEWERTUNG, REMARK, REMARQUE	13.04.99
4179002			1	KRANSOCKEL HYDR	CRANE BASE HYDR	SOCLE DE GRUE HYDR	POS.1-43	
4178998			1	KRANSOCKEL M LAG	CRANE BASE W BEARING	SOCLE DE GRUE AV LOGEMENT	POS.1-14,16,18,19	
2		2776965	1	HALTERUNG	HOLDING	SUPPORT		
3		3230695	2	BLECH	PLATE	TOLE		
4	V	0813467	1	BOLZEN	PIN	BOULON		
5		0813445	1	GEHAUSE	HOUSING	CARTER		
6		0813478	1	DRUCKFEDER	COMPRESSION SPRING	RESSORT A PRESSION		
7		0813456	1	HEBEL	LEVER	LEVIER		
8	V	0309024	1	SPANNHUELSE	ADAPTOR SLEEVE	DOUILLE DE SERRAGE		
9	V	0300569	1	SCHMIERNIPPEL	GREASE NIPPLE	GRAISSEUR		
10	M	1844079	NB	DRAHTSEIL ZN 1,8/2,5	WT ROPE GALV 1,8/2,5	CABLE METALL GALV 1,8/2,5		
11	V	1378336	2	HUELSE	BUSH	DOUILLE		
12		0818177	1	FEDERSPLINT 4,5	2F SPRING PIN 4,5	2F Goup fendue ress 4,5 DOUB		
13		0813434	2	VERRIEGELUNG	LOCKING DEVICE	BLOCAGE	POS.4-12	
14	V	0367875	1	HALSLAGER	NECK BEARING	COLLET		
15	V	4920534	1	DRUCKLAGERSCHEIBE	THRUST WASHER	DISQUE DE BUTEE		
16	V	3686151	1	FUSSLAGER	FOOT BEARING	PALIER INFERIEUR		
17	D	3686162	1	O-RING	O-RING	JOINT ANNULAIRE		
18	V	1308956	2	SCHNORR SICHERUNG	LOCK WASHER	RONDELLE		
19		1397919	2	ZYLSHR M ISKT A3C	ALLEN SCREW A3C	VIS A SIX PA A3C		
20	V	0324590	4	SCHMIERNIPPEL	GREASE NIPPLE	GRAISSEUR		
21		1616211	8	VERSCHRAUBUNG A3C	COUPLING A3C	RACCORD A3C		
22		2253996	2	SCHMIERSCHLAUCH	GREASE HOSE	TUYAU FLEXIBLE GRAISSAGE		
23		2273967	2	SCHMIERSCHLAUCH	GREASE HOSE	TUYAU FLEXIBLE GRAISSAGE		
24		0461950	1	SHELLE	CLIP	COLLIER		
25		0893267	1	SECHSKTSHR A3C	BOLT A3C	VIS A TETE SIX PANS A3C		
26		1636544	1	SHELLE	CLIP	COLLIER		
27		1389362	1	ZYLSHR M ISKT A3C	ALLEN SCREW A3C	VIS A SIX PA A3C		
28		1629965	1	VERSCHLUSSSHR A3C	PLUG A3C	BOUCHON A3C		
30		4178863	2	SCHUBSTUECK	EXTENSION PIECE	PIECE D'EXTENSION		
31		1398443	4	SICHERUNGS TONE 400	CIRCLIP TONE 400	CIRCLIPS TONE 400		
32	V	4074459	2	BOLZEN 6103 25X 106	PIN 6103 25X 106	BOULON 6103 25X 106		
KRANSOCKEL				CRANE BASE	SOCLE DE GRUE	ATLAS 250.1	040.021.00.01.5240/01	
5240.021.00...				5240.021.00...	5240.021.00...			

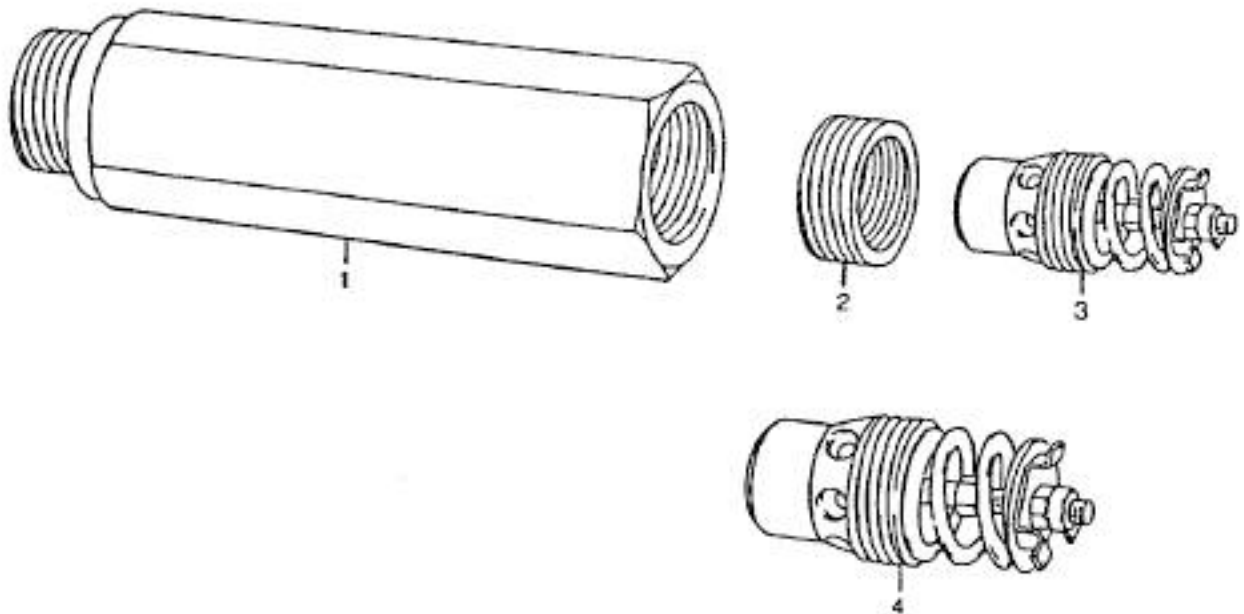


POS NO.	CD DE	ORDER NO.	STK QNT	BENENNUNG	DESCRIPTION	DESIGNATION	BEMERKUNG, REMARK, REMARQUE	13.04.99
33	V	4902598	2	FUEHRUNGSPLATTE	GUIDE PLATE	PLAQUE DE GUIDAGE		
34		0893258	8	SECHSKTSHR A3C	BOLT A3C	VIS A TETE SIX PANS A3C		
35	V	1619076	12	SCHNORR SICHERUNG	LOCK WASHER	RONDELLE		
36	V	1320974	4	FUEHRUNGSPLATTE	GUIDE PLATE	PLAQUE DE GUIDAGE		
37	V	1307068	16	SCHNORR SICHERUNG	LOCK WASHER	RONDELLE		
38		1625052	8	SECHSKTSHR A3C	BOLT A3C	VIS A TETE SIX PANS A3C		
39		3255412	2	BLECH	PLATE	TOLE		
40	V	2274048	4	GLEITSTUECK	SLIDER	PIECE COULISSANTE		
41		0893236	4	SECHSKTSHR A3C	BOLT A3C	VIS A TETE SIX PANS A3C		
42		3625647	2	ZYLSHR M ISKT A3C	ALLEN SCREW A3C	VIS A SIX PA A3C		
43			2	ZYLINDEROSO/ 30/1880	RAM 050/ 30/1880	VERIN 050/ 30/1880	TAF. FIG. PLAN. 090.014.88. ... 5240	
44			2	ABSTUETZUNG	STABILIZER	STABILISATEUR	TAF. FIG. PLAN. 020.065. ...	
45		0893123	32	SECHSKANTMU A3C	NUT A3C	ECROU A SIX PANS A3C		
46		1234662	4	HALTEPLATTE	LOCKING PLATE	PLAQUE A FIXATION	70 x 20 x 320	
47		0344334	8	HALTESCHRAUBE	HOLDING SCREW	VIS A FIXATION	M30 x 900	
48		0255449	4	HALTEEISEN	MOUNT IRON	FER A FIXATION	90 x 40 x 250	



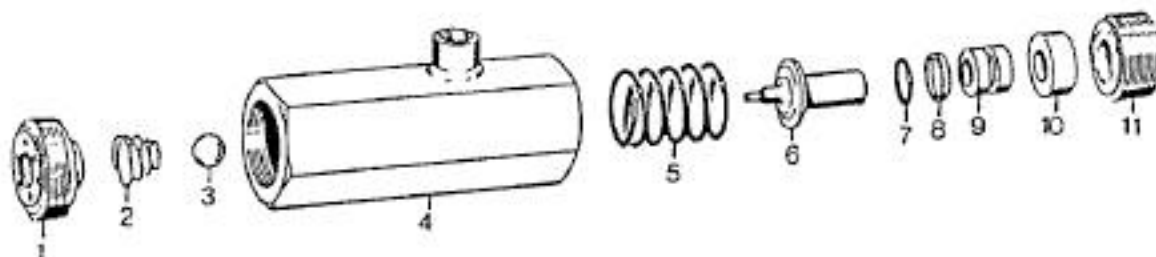
POS NO.	CO [DE]	ORDER NO.	STK QNT	BENENNUNG	DESCRIPTION	DESIGNATION	BEMERKUNG, REMARK, REMARQUE	20. 04. 99
		0360345	1	BLOCK-KUGELHAHN	SHUT OFF COCK	ROBINET D'ARRET	POS. 1-4	DN10
1		0824095	1	BLOCK-KUGELHAHN 0 GR	SHUT OFF COCK WO HAM	ROBINET D'ARRET SA POIGN		
2		1301971	1	ZYLSCR A3C	FILL HEAD SCR A3C	VIS A TETE CYL A3C		
3		0893134	1	SECHSKANTMUT A3C	MUT A3C	ECROU A SIX PANS A3C		
4		0871423	1	KUGELGRIFF KPL	BALL HANDLE COMPL	POIGNEE A BILLE COMPL	POS. 2-4	

BLOCK-KUGELHAHN DN 10	MIA	SHUT OFF COCK DN 10	MIA	ROBINET D'ARRET DN 10	MIA	ATLAS 250.1	070.005.85.00.4900/01
--------------------------	-----	------------------------	-----	--------------------------	-----	-------------	-----------------------



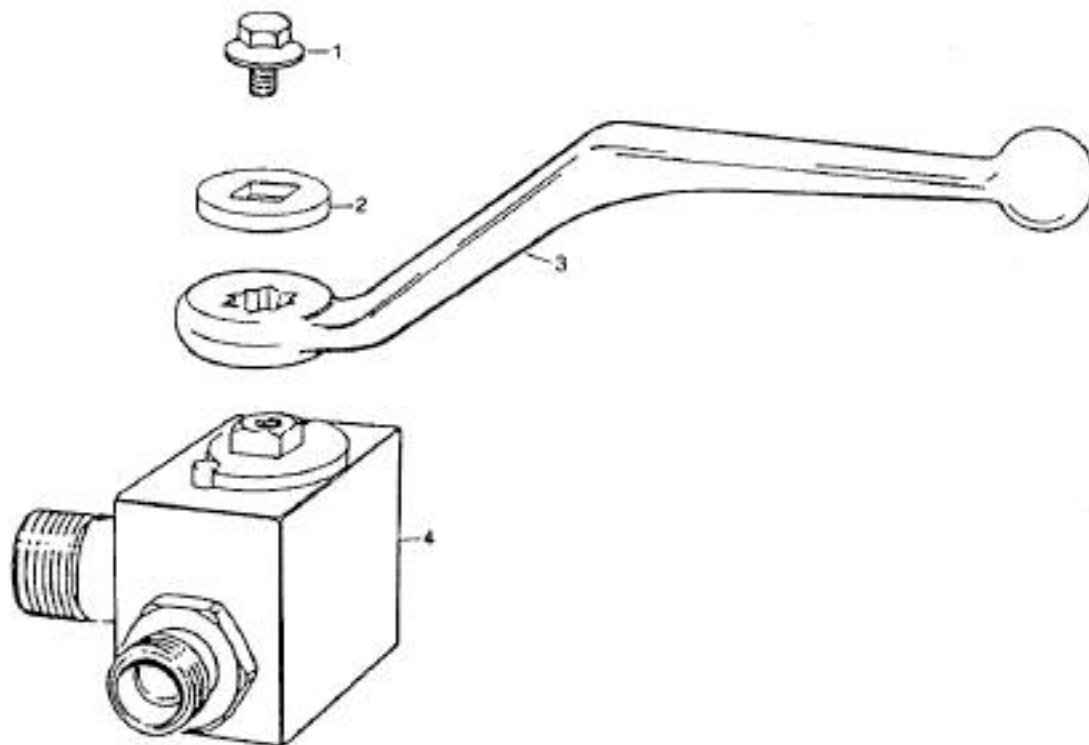
POS NO.	CO DE	ORDER MO.	STK CNT	BENENNUNG	DESCRIPTION	DESIGNATION	BEMERKUNG, REMARK, REMARQUE	20.04.99
		0489736	1	SENKBREMSVENTIL	LOWERING BRAKE VALVE	SOUPAPE DE FREIN D'ABAISS	POS.1-3	SB 2/17 E-13
		0428346	1	SENKBREMSVENTIL	LOWERING BRAKE VALVE	SOUPAPE DE FREIN D'ABAISS	POS.1+4	SB 21 E-16
		1318903	1	SENKBREMSVENTIL	LOWERING BRAKE VALVE	SOUPAPE DE FREIN D'ABAISS	POS.1+4	SB 23 E-25
		0428335	1	SENKBREMSVENTIL	LOWERING BRAKE VALVE	SOUPAPE DE FREIN D'ABAISS	POS.1+4	SB 25 E-30
		4651685	1	SENKBREMSVENTIL	LOWERING BRAKE VALVE	SOUPAPE DE FREIN D'ABAISS	POS.1+4	SB 25 E-35
		0486073	1	SENKBREMSVENTIL	LOWERING BRAKE VALVE	SOUPAPE DE FREIN D'ABAISS	POS.1+4	SB 27 E-40
		3609567	1	SENKBREMSVENTIL	LOWERING BRAKE VALVE	SOUPAPE DE FREIN D'ABAISS	POS.1+4	SB 29 E-50
		1389259	1	SENKBREMSVENTIL	LOWERING BRAKE VALVE	SOUPAPE DE FREIN D'ABAISS	POS.1+4	SB 29 E-60
1		0494664	1	GEHAUSE	HOUSING	CARTER		
2		0494653	1	GEWINDERING	THREADED RING	ANNEAU FILETE		
3		0494675	1	EINSCHRAUBPATRONE	SCREWING CARTRIDGE	CARTOUCHE A VIS	SB 17 C-13	
4		0828431	1	EINSCHRAUBPATRONE	SCREWING CARTRIDGE	CARTOUCHE A VIS	SB 21 C-16	
4		1650699	1	EINSCHRAUBPATRONE	SCREWING CARTRIDGE	CARTOUCHE A VIS	SB 23 C-25	
4		0828442	1	EINSCHRAUBPATRONE	SCREWING CARTRIDGE	CARTOUCHE A VIS	SB 25 C-30	
4		4601527	1	EINSCHRAUBPATRONE	SCREWING CARTRIDGE	CARTOUCHE A VIS	SB 25 C-35	
4		0828453	1	EINSCHRAUBPATRONE	SCREWING CARTRIDGE	CARTOUCHE A VIS	SB 27 C-40	
4		3621701	1	EINSCHRAUBPATRONE	SCREWING CARTRIDGE	CARTOUCHE A VIS	SB 29 C-50	
4		1389339	1	EINSCHRAUBPATRONE	SCREWING CARTRIDGE	CARTOUCHE A VIS	SB 29 C-60	

SENKBREMSVENTIL SB....	LOWERING BRAKE VALVE SB....	SOUPAPE DE FREIN D'ABAISS SB....	ATLAS 250.1	070.019.85.00.5002/01
---------------------------	--------------------------------	-------------------------------------	-------------	-----------------------



POS NO.	CD DE	ORDER NO.	STK QNT	BEMENNUNG	DESCRIPTION	DESIGNATION	BEMERKUNG, REMARK, REMARQUE	20.04.99
		1615516	1	RUECKSCHLAGVENTIL	NON RETURN VALVE	SOUPAPE DE RETENUE	POS.1-11	RH3
1		1622082	1	GEWINDEBUCHSE	THREADED BUSH	DOUILLE FILETEE		
2		1361188	1	FEDER	SPRING	RESSORT		
3		0422931	1	KUGEL	BALL	BILLE		
4		1622093	1	GEHAEUSE	HOUSING	CARTER		
5		1622106	1	DRUCKFEDER	COMPRESSION SPRING	RESSORT A PRESSION		
6		1622117	1	KOLBEN	PISTON	PISTON		
7	O	1622128	1	O-RING	O-RING	JOINT ANNULAIRE		
8	O	1622139	1	BACKRING	BACK UP RING	BAGUE DE SUPPORT		
9		1622140	1	DISTANZRING	SPACER	BAGUE DE DISTANCE		
10		1622151	1	RING	RING	ANNEAU		
11		1622162	1	GEWINDERING	THREADED RING	ANNEAU FILETE		

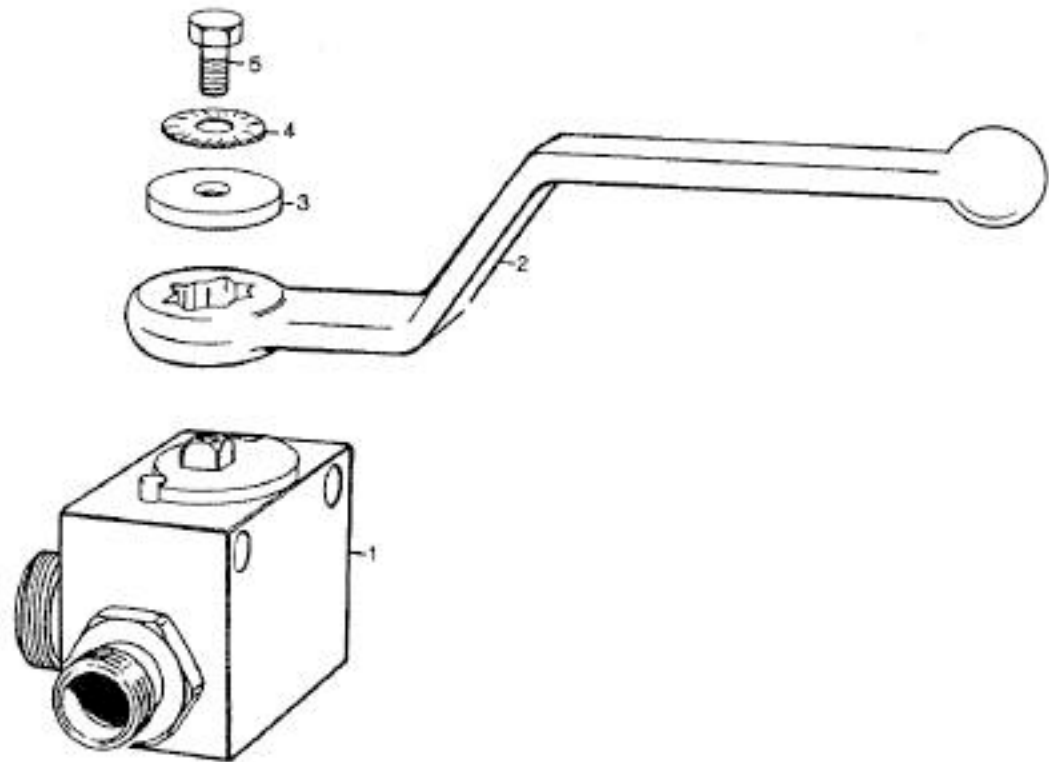
RUECKSCHLAGVENTIL 6500.024.65. RH3	NON RETURN VALVE 6500.024.65. RH3	SOUPAPE DE RETENUE 6500.024.65. RH3	ATLAS 250.1	070.024.65.00.6500/01
---------------------------------------	--------------------------------------	--	-------------	-----------------------



POS NO.	CO DE	ORDER NO.	STK QNT	BENENNUNG	DESCRIPTION	DESIGNATION	BEMERKUNG, REMARK, REMARQUE	20.04.99
		3620324	1	DREIWEGERHAHN DN10L	THREE WAY COCK DN10L	ROBINET A 3 VOIES DN10L	POS.1-4	
1		5621988	1	SECHSKTSHR A3C Z7	BOLT A3C Z7	VIS A TETE SIX PA A3C Z7		
2		0360389	1	SCHLEIBE R A3C	WASHER R A3C	RONDELLE DROITE A3C		
3		3654175	1	KUGELGRIFF	BALL HANDLE	POIGNEE A BILLE		

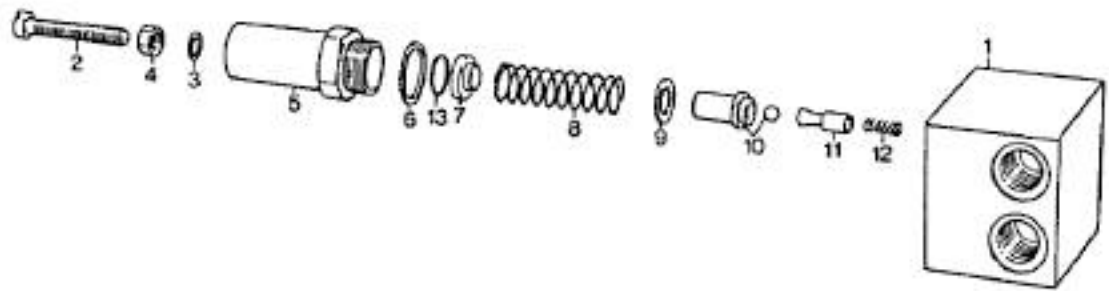
DREIWEGERHAHN DN10L BK-3-DN-10-12L MHA	THREE WAY COCK DN10L BK-3-DN-10-12L MHA	ROBINET A3 VOIES DN10L BK-3-DN-10-12L MHA	ATLAS 250.1	07D.026.00.00.3515/01
---	--	--	-------------	-----------------------





POS. NO.	CO. DE	ORDER NO.	STK. QNT	BENENNUNG	DESCRIPTION	DESIGNATION	BEMERKUNG, REMARK, REMARQUE	20.04.99
1		3618466	1	DREIWEGEHAHN DN20S	THREE WAY COCK DN20S	ROBINET A 3 VOIES DN20S	POS. 1-5	90GR
2		2659941	1	SCHALTHEBEL	CONTROL LEVER	LEVIER DE COMMANDE	DN20/25	
3		2659930	1	SCHEIBE R A3C	WASHER R A3C	RONDELLE DROITE A3C		
4		1361666	1	ZAHNSCHEIBE A3C	TOOTH LOCK WASH A3C	RONDELLE DENTEE A3C		
5		1331546	1	SECHSKTSHR A3C	BOLT A3C	VIS A TETE SIX PA A3C		
D		2659985	1	DICHTSATZ	PACKING SET	JEU D'ETOLPAGE		

DREIWEGEHAHN DN20S 25SR M36x2,0 FLUTEC	THREE WAY COCK DN20S 25SR M36x2,0 FLUTEC	ROBINET A 3 VOIES DN20S 25SR M36x2,0 FLUTEC	ATLAS 250.1	070.026.00.01.4005/01
---	---	--	-------------	-----------------------



POS. NO.	CO. DE	ORDER NO.	STK QNT	BENENNUNG	DESCRIPTION	DESIGNATION	BEMERKUNG, REMARK, REMARQUE	21.04.99
		1392969	1	DRUCKBEGRENZUNGSV	PRESS LIMIT VALVE	SOUPAPE LIMIT PRESSION	POS. 1-13	DMV 53C-150/150 BAR
		3625658	1	DRUCKBEGRENZUNGSV	PRESS LIMIT VALVE	SOUPAPE LIMIT PRESSION	POS. 1-13	DMV 53C-160/160 BAR
		1663547	1	DRUCKBEGRENZUNGSV	PRESS LIMIT VALVE	SOUPAPE LIMIT PRESSION	POS. 1-13	DMV 53C-175/175 BAR
		1615414	1	DRUCKBEGRENZUNGSV	PRESS LIMIT VALVE	SOUPAPE LIMIT PRESSION	POS. 1-13	DMV 53C-200/200 BAR
		4626300	1	DRUCKBEGRENZUNGSV	PRESS LIMIT VALVE	SOUPAPE LIMIT PRESSION	POS. 1-13	DMV 53C-210/210 BAR
		1377764	1	DRUCKBEGRENZUNGSV	PRESS LIMIT VALVE	SOUPAPE LIMIT PRESSION	POS. 1-13	DMV 53C-250/250 BAR
2		1332070	2	ZYLSTR A3C	FILL HEAD SCR A3C	VIS A TETE CYL A3C		
3		1336756	2	AUSGLEICHSCHLEIBE	WASHER	RONDELLE DE COMPENSATION		
4		0893167	2	SECHSKANTMUT A3C	NUT A3C	ECROU A SIX PANS A3C		
6 D		0302641	2	DICHRING A	GASKET A	JOINT A		
7		1687158	2	FEDERTELLER	SPRING PLATE	DISQUE DE RESSORT		
8		1392914	2	DRUCKFEDER	COMPRESSION SPRING	RESSORT A PRESSION		
9		4614204	2	SCHLEIBE	DISK	DISQUE		
10		1392936	2	FEDERBOLZEN	SPRING PIN	BOULON DE SUSPENSION		
11		1392947	2	DAEMPFBOLZEN	DAMPING PISTON	PISTON D'AMORTISSEMENT		
12		1392958	2	DRUCKFEDER	COMPRESSION SPRING	RESSORT A PRESSION		
13 D		0312643	2	O-RING	O-RING	JOINT ANNULAIRE		

DRUCKBEGRENZUNGSV HAWE DMV 53C-.../...	PRESS LIMIT VALVE HAWE DMV 53C-.../...	SOUPAPE LIMIT PRESSION HAWE DMV 53C-.../...	ATLAS 250.1	070.031.00.02.4503/01
---	---	--	-------------	-----------------------

DN10L

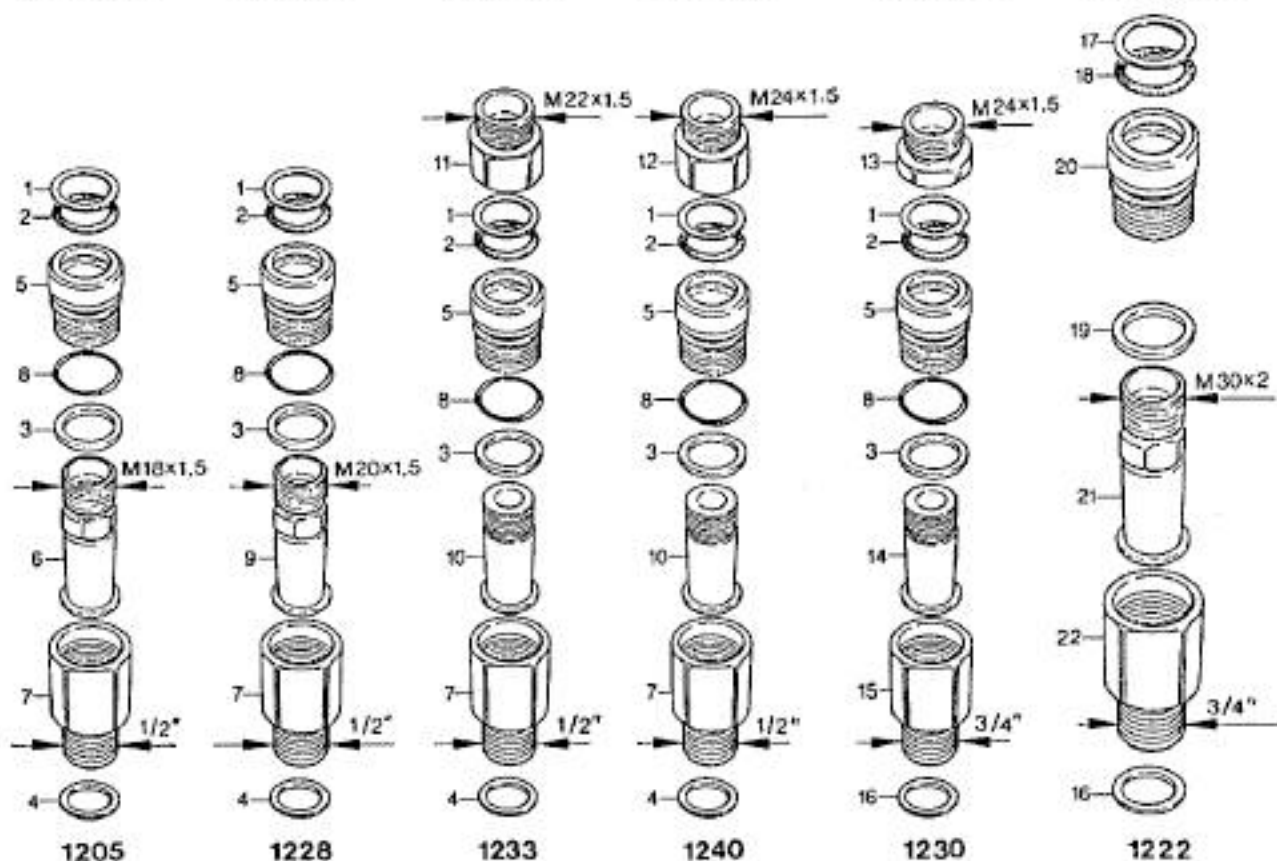
DN8S

DN10S

DN12S

DN12S

DN20L



POS NO.	CO DE	ORDER NO.	STK QNT	BENENNUNG	DESCRIPTION	DESIGNATION	BEMERKUNG, REMARK, REMARQUE	21.04.99	
				EINSCHRAUB DREHVERSCHAUBUNG	SCREW SLEWING COUPLING	RACCORD TOURNANT A VISSER			
				3628253	1 DREHVERSCHAUBUNG	SLEWING COUPLING	RACCORD TOURNANT	POS. 1-8	DN10L-R1/2 GK1205N
				3628264	1 DREHVERSCHAUBUNG	SLEWING COUPLING	RACCORD TOURNANT	POS. 1-5,7-9	DN8S-R1/2 GK1228N
				3628286	1 DREHVERSCHAUBUNG	SLEWING COUPLING	RACCORD TOURNANT	POS. 1-5,7,8,10,11	DN10S-R1/2 GK1233N
				3628297	1 DREHVERSCHAUBUNG	SLEWING COUPLING	RACCORD TOURNANT	POS. 1-5,7,8,10,12	DN12S-R1/2 GK1240N
				3628311	1 DREHVERSCHAUBUNG	SLEWING COUPLING	RACCORD TOURNANT	POS. 1-3,5,8,13-16	DN12S-R3/4 GK1230N
				3628322	1 DREHVERSCHAUBUNG	SLEWING COUPLING	RACCORD TOURNANT	POS. 16-22	DN20L-R5/4 GK1222A
1	D	1382774	1	BACKRING	BACK UP RING	BAGUE DE SUPPORT			
2	D	1372523	1	ROTO-RING NR 211	ROTO RING NO 211	ANNEAU ROTO NO 211			
3	D	1382785	1	GLEITRING	SLIDE RING	BAGUE DE GLISSEMENT			
4	D	1669587	1	DICHTRING	GASKET	JOINT			
8	D	2649825	1	O-RING	O-RING	JOINT ANNULAIRE			
16	D	2630631	1	DICHTUNG	PACKING	JOINT			
17	D	1698093	1	BACKRING	BACK UP RING	BAGUE DE SUPPORT			
18	D	1372534	1	ROTO-RING NR 219	ROTO RING NO 219	ANNEAU ROTO NO 219			
19	D	1698082	1	GLEITRING	SLIDE RING	BAGUE DE GLISSEMENT			

DREHVERSCHAUBUNG GK	SLEWING COUPLING GK	RACCORD TOURNANT GK	ATLAS 250.1	070.054.00.02.3505/01
------------------------	------------------------	------------------------	-------------	-----------------------

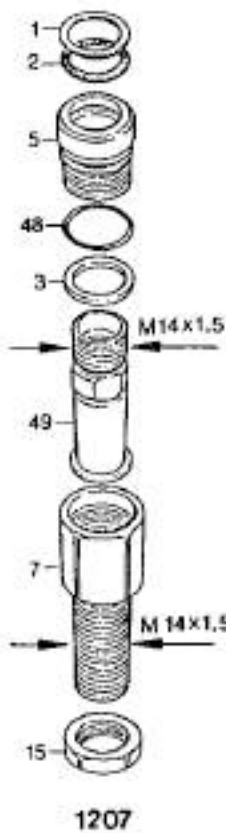
DN3S/S

DN3S/4S

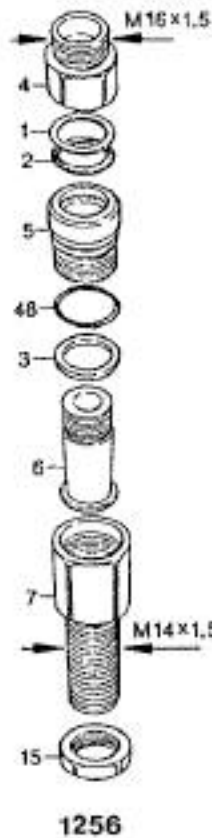
DN8L/L

DN10L/L

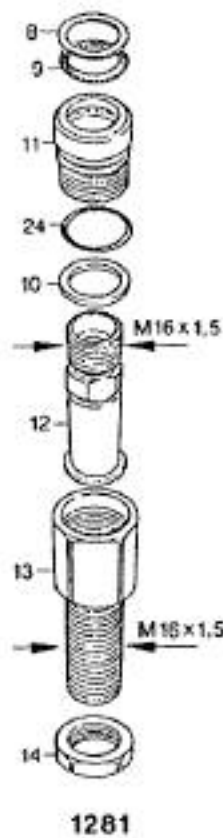
DN8S/S



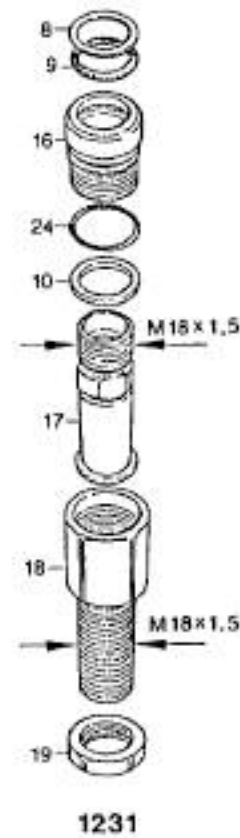
1207



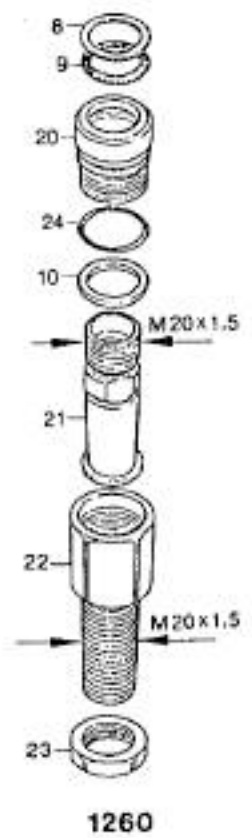
1256



1281



1231



1260

POS NO.	CO DE	ORDER MO.	STK QNT	BENENNUNG	DESCRIPTION	DESIGNATION	BEMERKUNG, REHARK, REMARQUE	21.04.99
				SCHOTT DREHVERSCHAUBUNG	BULKHEAD SLEWING COUPLING	RACCORD TOURNANT UNION PASSE-CLOISON		
				3628446	1 DREHVERSCHAUBUNG	SLEWING COUPLING	RACCORD TOURNANT	POS.1-3,5,7,15,48,49 DN3S/S GK1207N
				3628457	1 DREHVERSCHAUBUNG	SLEWING COUPLING	RACCORD TOURNANT	POS.1-7,15,48 DN3S/4S GK1256N
				3628468	1 DREHVERSCHAUBUNG	SLEWING COUPLING	RACCORD TOURNANT	POS.8-14,24 DN8L/L GK1281N
				3628479	1 DREHVERSCHAUBUNG	SLEWING COUPLING	RACCORD TOURNANT	POS.8-10,16-19,24 DN10L/L GK1231N
				3628480	1 DREHVERSCHAUBUNG	SLEWING COUPLING	RACCORD TOURNANT	POS.8-10,20-24 DN8S/S GK1260N
1	D	1382763	1	BACKRING	BACK UP RING	BAGUE DE SUPPORT		
2	D	0388494	1	O-RING	O-RING	JOINT ANNULAIRE		
3	D	1692199	1	GLEITRING	SLIDE RING	BAGUE DE GLISSEMENT		
8	D	1382774	1	BACKRING	BACK UP RING	BAGUE DE SUPPORT		
9	D	1572523	1	ROTO-RING NR 211	ROTO RING NO 211	ANNEAU ROTO NO 211		
10	D	1382785	1	GLEITRING	SLIDE RING	BAGUE DE GLISSEMENT		
14		0860613	1	SECHSKANTHU A3C	NUT A3C	ECROU A SIX PANS A3C		
15		1621161	1	SECHSKANTHU A3C	NUT A3C	ECROU A SIX PANS A3C		
19		1630253	1	SECHSKANTHU A3C	NUT A3C	ECROU A SIX PANS A3C		
23		1698128	1	SECHSKANTHU A3C	NUT A3C	ECROU A SIX PANS A3C		
24	D	2649825	1	O-RING	O-RING	JOINT ANNULAIRE		
48	D		1	O-RING	O-RING	JOINT ANNULAIRE		

DREHVERSCHAUBUNG  
GKSLEWING COUPLING  
GKRACCORD TOURNANT  
GK

ATLAS 250.1

070.054.00.52.3505/01

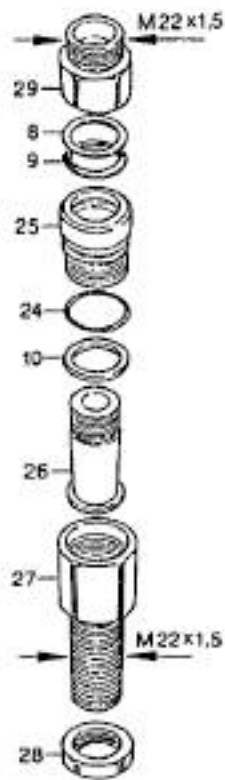
DN10S/S

DN12S/S

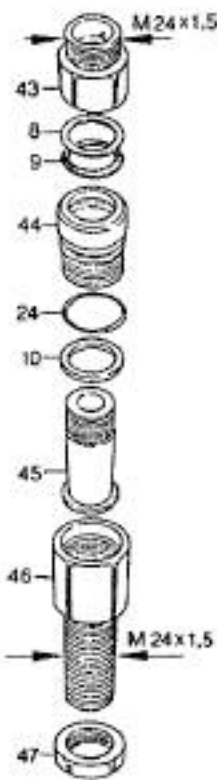
DN12S/16S

DN16S/S

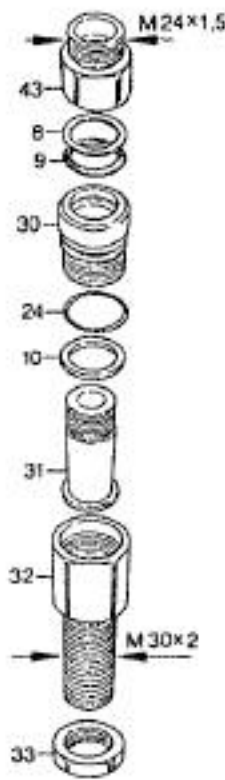
DN20L/L



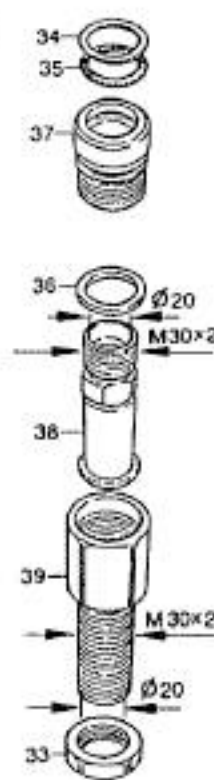
1280



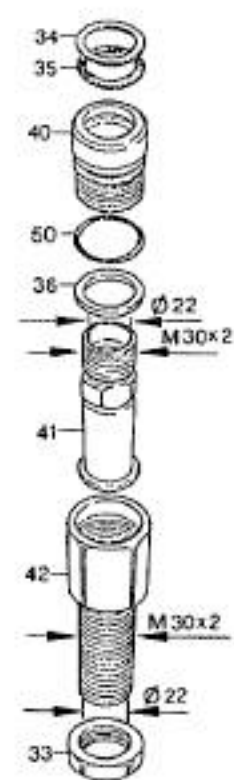
1252



1275



1261



1262

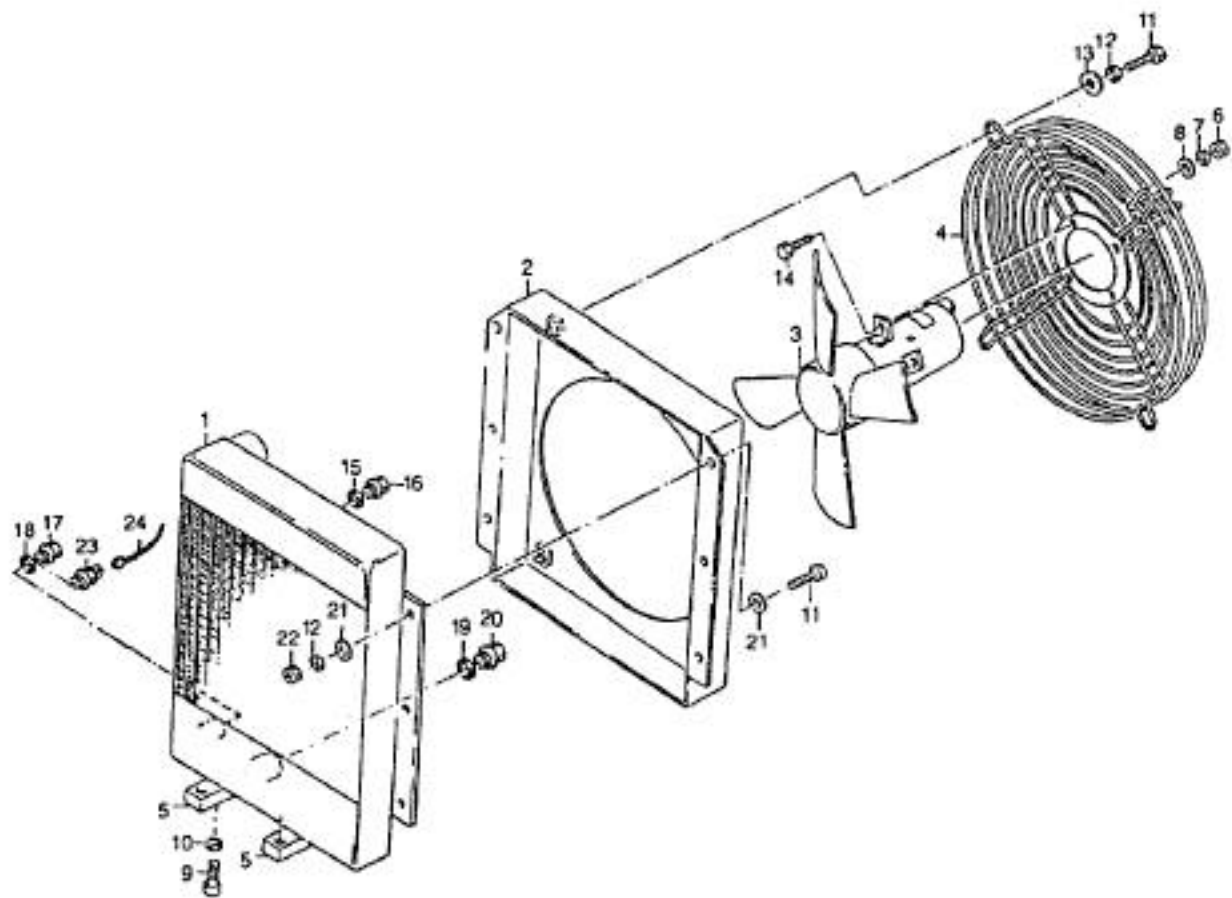
POS NO.	CD DE	ORDER NO.	STK QNT	BENENNUNG	DESCRIPTION	DESIGNATION	BEMERKUNG, REMARK, REMARQUE	21.04.99
------------	----------	--------------	------------	-----------	-------------	-------------	-----------------------------	----------

SCHOTT  
DREHVERSCHAUBUNGBULKHEAD  
SLEWING COUPLINGRACCORD TOURNANT UNION  
PASSE-CLOISON

3628491	1	DREHVERSCHAUBUNG	SLEWING COUPLING	RACCORD TOURNANT	POS. 8-10, 24-29	DN 10S/S	GK1280N
3628504	1	DREHVERSCHAUBUNG	SLEWING COUPLING	RACCORD TOURNANT	POS. 8-10, 24, 43-47	DN 12S/S	GK1252N
3628515	1	DREHVERSCHAUBUNG	SLEWING COUPLING	RACCORD TOURNANT	POS. 8-10, 24, 30-33, 43	DN16S/12S	GK1275N
1691132	1	DREHVERSCHAUBUNG	SLEWING COUPLING	RACCORD TOURNANT	POS. 33-39	DN 16S/S	GK1261
3628526	1	DREHVERSCHAUBUNG	SLEWING COUPLING	RACCORD TOURNANT	POS. 33-56, 40-42, 50	DN 20L/L	GK1262N

8 D	1382774	1	BACKRING	BACK UP RING	BAGUE DE SUPPORT
9 D	1372523	1	ROTO-RING NR 211	ROTO RING NO 211	ANNEAU ROTO NO 211
10 D	1382785	1	GLEITRING	SLIDE RING	BAGUE DE GLISSEMENT
28	0309502	1	SECHSKANTHU A3C	NUT A3C	ECROU A SIX PANS A3C
33	1698140	1	SECHSKANTHU A3C	NUT A3C	ECROU A SIX PANS A3C
34 D	1698093	1	BACKRING	BACK UP RING	BAGUE DE SUPPORT
35 D	1372534	1	ROTO-RING NR 219	ROTO RING NO 219	ANNEAU ROTO NO 219
36 D	1698082	1	GLEITRING	SLIDE RING	BAGUE DE GLISSEMENT
47	0327275	1	SECHSKANTHU A3C	NUT A3C	ECROU A SIX PANS A3C
50 D		1	O-RING	O-RING	JOINT ANNULAIRE

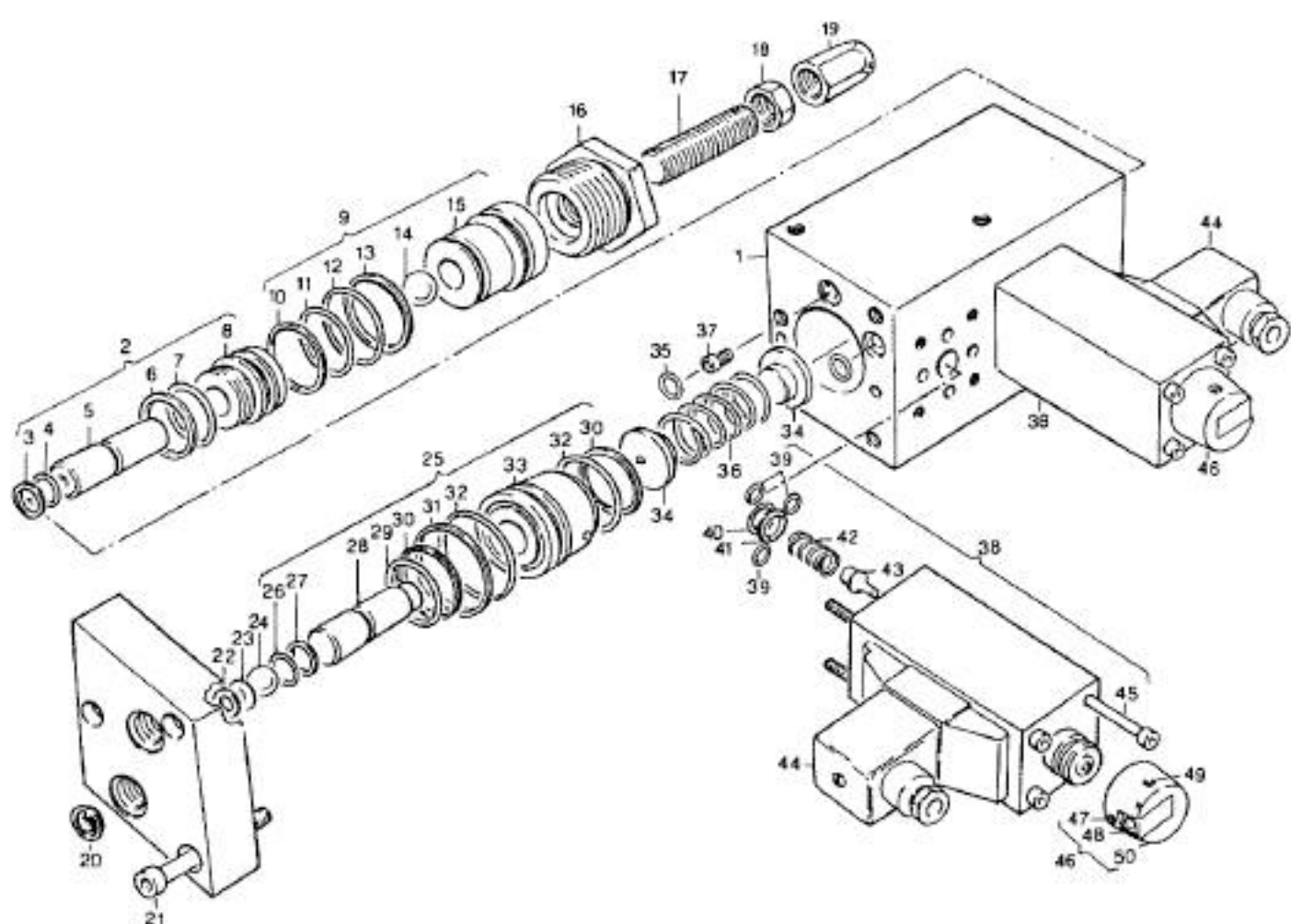
DREHVERSCHAUBUNG GK	SLEWING COUPLING GK	RACCORD TOURNANT GK	ATLAS 250.1	070.054.00.52.3505/02
------------------------	------------------------	------------------------	-------------	-----------------------



POS NO.	CO DE	ORDER NO.	STK QNT	BENENNUNG	DESCRIPTION	DESIGNATION	BEMERKUNG, REMARK, REMARQUE	21. 04. 99
		4181813	1	DELKUEHLER	OIL COOLER	REFRIGER A HUILE	POS. 1-24	24V/80L
		2677181	1	DELKUEHLER	OIL COOLER	REFRIGER A HUILE	POS. 1-22	
1		3625794	1	KUEHLER	COOLER	RADIATEUR		
2		3625772	1	LUEFTERKASTEN	VENTILATOR BOX	BOITE VENTILATEUR		
3		3626182	1	GEBLAESE	VENTILATOR	VENTILATEUR		
4		2481834	1	SCHUTZGITTER	SCREEN GRID	GRILLE PROTECTRICE		
5		3625783	2	FUSS	FOOT	PIED		
6		0893178	3	SECHSKANTMU A3C	NUT A3C	ECROU A SIX PANS A3C		
7 V		1301857	3	FEDERRING A3C	SPRING WASHER A3C	RONDELLE A RESSORT A3C		
8		0893043	3	SCHETBE A3C	DISK A3C	DISQUE A3C		
9		1353382	4	ZYLSHR M ISKT A3C	ALLEN SCREW A3C	VIS A SIX PA A3C		
10 V		1301835	4	FEDERRING A3C	SPRING WASHER A3C	RONDELLE A RESSORT A3C		
11		0893236	10	SECHSKTSHR A3C	BOLT A3C	VIS A TETE SIX PANS A3C		
12 V		1301846	10	FEDERRING A3C	SPRING WASHER A3C	RONDELLE A RESSORT A3C		
13		1356341	4	SCHETBE A3C	DISK A3C	DISQUE A3C		
14		0893247	3	SECHSKTSHR A3C	BOLT A3C	VIS A TETE SIX PANS A3C		
15 D		0305202	1	FLACHDICHTUNG A	FLAT PACKING A	JOINT PLAT A		
16		2904687	1	VERSCHLUSSSHR A3C	PLUG A3C	BOUCHON A3C		
17		1615981	1	VERSCHLUSSSHR A3C	PLUG A3C	BOUCHON A3C		
18 D		0303799	1	DICHTRING A	GASKET A	JOINT A		
19 D		2675009	1	DICHTRING A	GASKET A	JOINT A		
20		4482944	1	VERSCHLUSSSHR A3C	PLUG A3C	BOUCHON A3C		
21		0863138	12	SCHETBE A3C	DISK A3C	DISQUE A3C		
22		0893167	6	SECHSKANTMU A3C	NUT A3C	ECROU A SIX PANS A3C		
23		4645961	1	TEMPERATURSCHALTER	TEMPERATURE SWITCH	AUTOMATE THERMOSTATIQUE		
24			1	E-ZUB	ELECTRIC ACCESSORIES	ACCESSOIRES ELECTRIQUES	TAF. FIG. PLAN. 130.058.02.5..7950	

DELKUEHLER 5005.125.01.	T4	OIL COOLER 5005.125.01.	T4	REFRIGERANT A HUILE 5005.125.01.	T4	ATLAS 250.1	070.125.00.00.5005/01
----------------------------	----	----------------------------	----	-------------------------------------	----	-------------	-----------------------

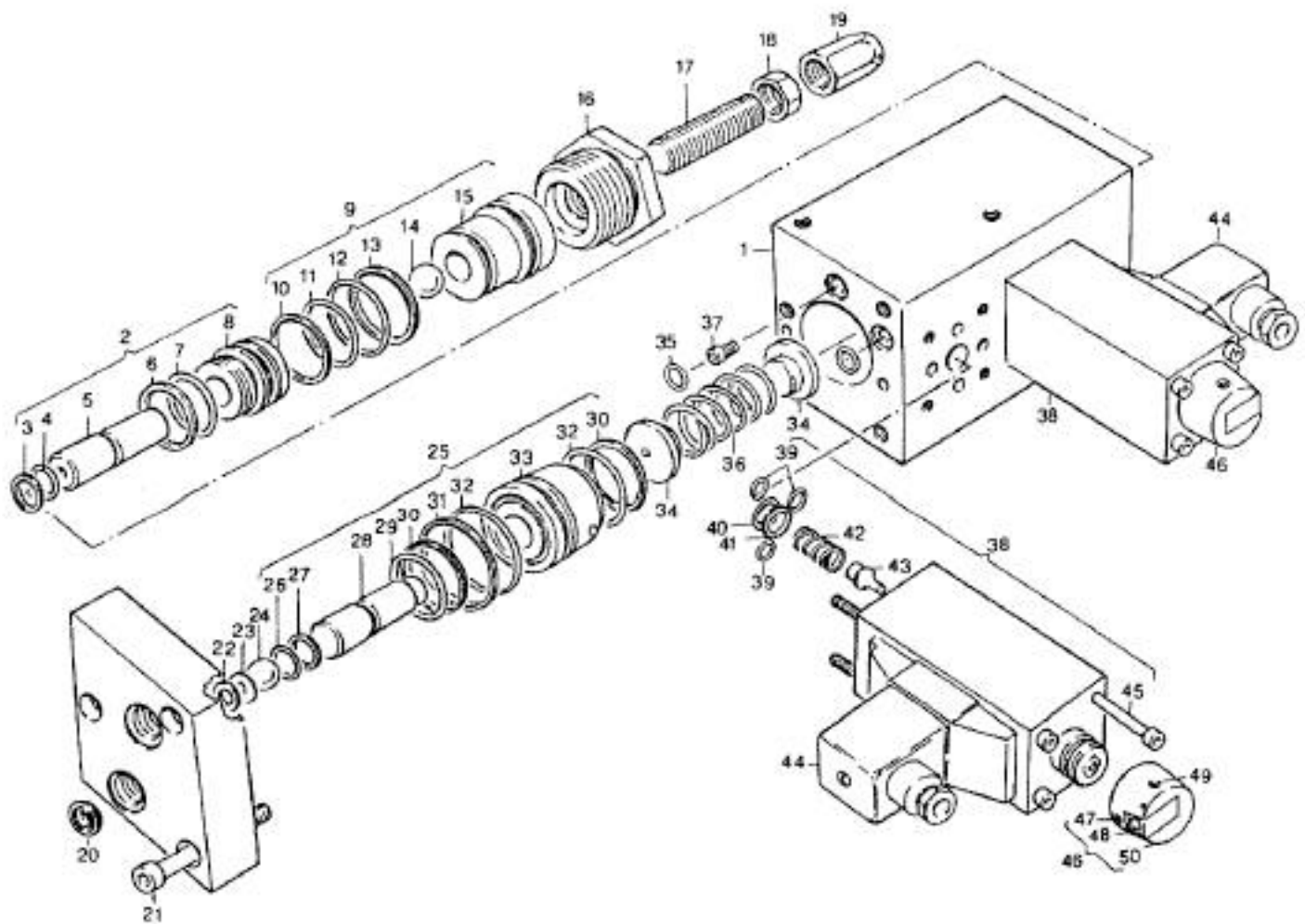




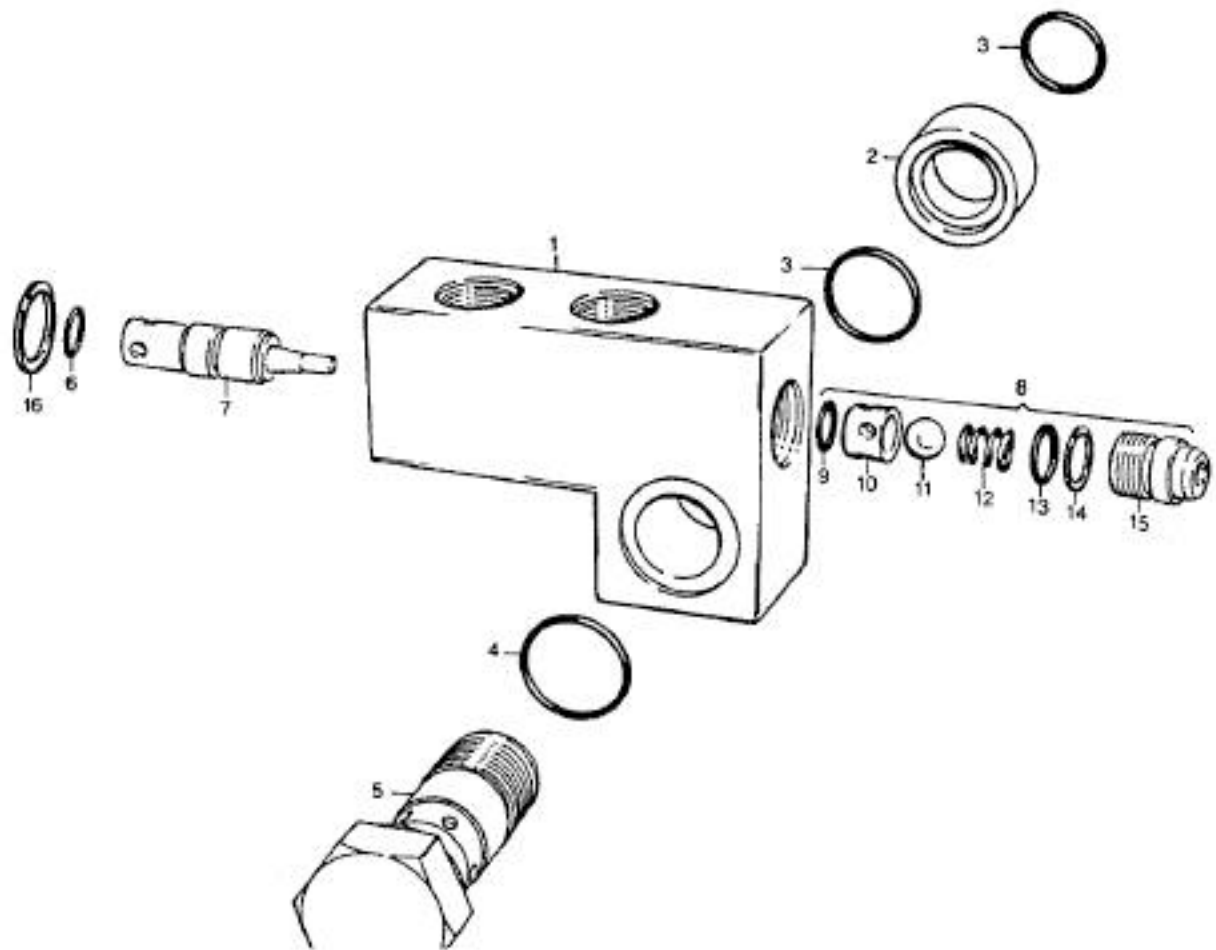
POS. NO.	CO. DE	ORDER NO.	STK. QNT	BENENNUNG	DESCRIPTION	DESIGNATION	BEHMERKUNG, REMARK, REMARQUE	21.04.99
		3656144	1	DRUCKSCHALTVENTIL	PRESSURE CONTR VALVE	SOUPAPE COMMANDE PRESSION	POS.1-50	
		3653378	1	DRUCKSCHALTVENTIL	PRESSURE CONTR VALVE	SOUPAPE COMMANDE PRESSION	POS.1-50	HV05934 G12 (SAV322N) HV05933 G24 (SAV322P)
1		3663803	1	ABSCHALTVENTIL	CUTOFF VALVE	SOUPAPE DE CONNEXION	POS.2-37	
2		3669058	1	FUEHRUNG	GUIDE	GUIDAGE	POS.3-8	
3 D		3663905	1	BACKRING	BACK UP RING	BAGUE DE SUPPORT		
4 D		3654528	1	O-RING	O-RING	JOINT ANNULAIRE		
5		3663927	1	KOLBEN	PISTON	PISTON		
6 D		1382763	1	BACKRING	BACK UP RING	BAGUE DE SUPPORT		
7 D		1355146	1	O-RING	O-RING	JOINT ANNULAIRE		
8		3663916	1	FUEHRUNG	GUIDE	GUIDAGE		
9		3669069	1	SITZ	SEAT	SIEGE	POS.10-15	
10 D		3663949	1	BACKRING	BACK UP RING	BAGUE DE SUPPORT		
11 D		0821832	1	O-RING	O-RING	JOINT ANNULAIRE		
12 D		1372125	1	O-RING	O-RING	JOINT ANNULAIRE		
13 D		3663950	1	BACKRING	BACK UP RING	BAGUE DE SUPPORT		
14		0408886	1	KUGEL	BALL	BILLE		
15		3663938	1	SITZ	SEAT	SIEGE		
16		3663961	1	VERSCHLUSSSHR	PLUG	BOUCHON		
17		1698979	1	GEWINDESTIFT A3C	THREADED PIN A3C	GOUPILLE FILETEE A3C		
18		0409081	1	SECHSKANTMUTTER	NUT	ECROU A SIX PANS		
19		3669070	1	MUTTER	CAP NUT	ECROU CHAPEAU		
20		3664008	1	SIEB	FILTER	TAMIS		
21		1631765	3	ZYLISHR M ISKT A3C	ALLEN SCREW A3C	VIS A SIX PA A3C		
22		3663983	2	AUSGLEICHSCHIBE	WASHER	RONDELLE DE COMPENSATION		
23		3663994	1	AUSGLEICHSCHIBE	WASHER	RONDELLE DE COMPENSATION		
24		1363657	1	KUGEL	BALL	BILLE		
25		3669047	1	SITZ	SEAT	SIEGE	POS.26-33	
26 D		3654528	1	O-RING	O-RING	JOINT ANNULAIRE		
27 D		3663836	1	BACKRING	BACK UP RING	BAGUE DE SUPPORT		
28		3663825	1	VENTILKEGEL	VALVE CONE	CONE DE SOUPAPE		
29 D		0821832	1	O-RING	O-RING	JOINT ANNULAIRE		
30 D		3663847	2	BACKRING	BACK UP RING	BAGUE DE SUPPORT		

DRUCKSCHALTVENTIL HV0593.G12/24 HOERBI	PRESS CONTR VA EXCH HV0593.G12/24 HOERBI	SOUPAPE COMM PRESS ECHA HV0593.G12/24 HOERBI	ATLAS 250.1	070.126.00.00.3005/01
---	---	---	-------------	-----------------------



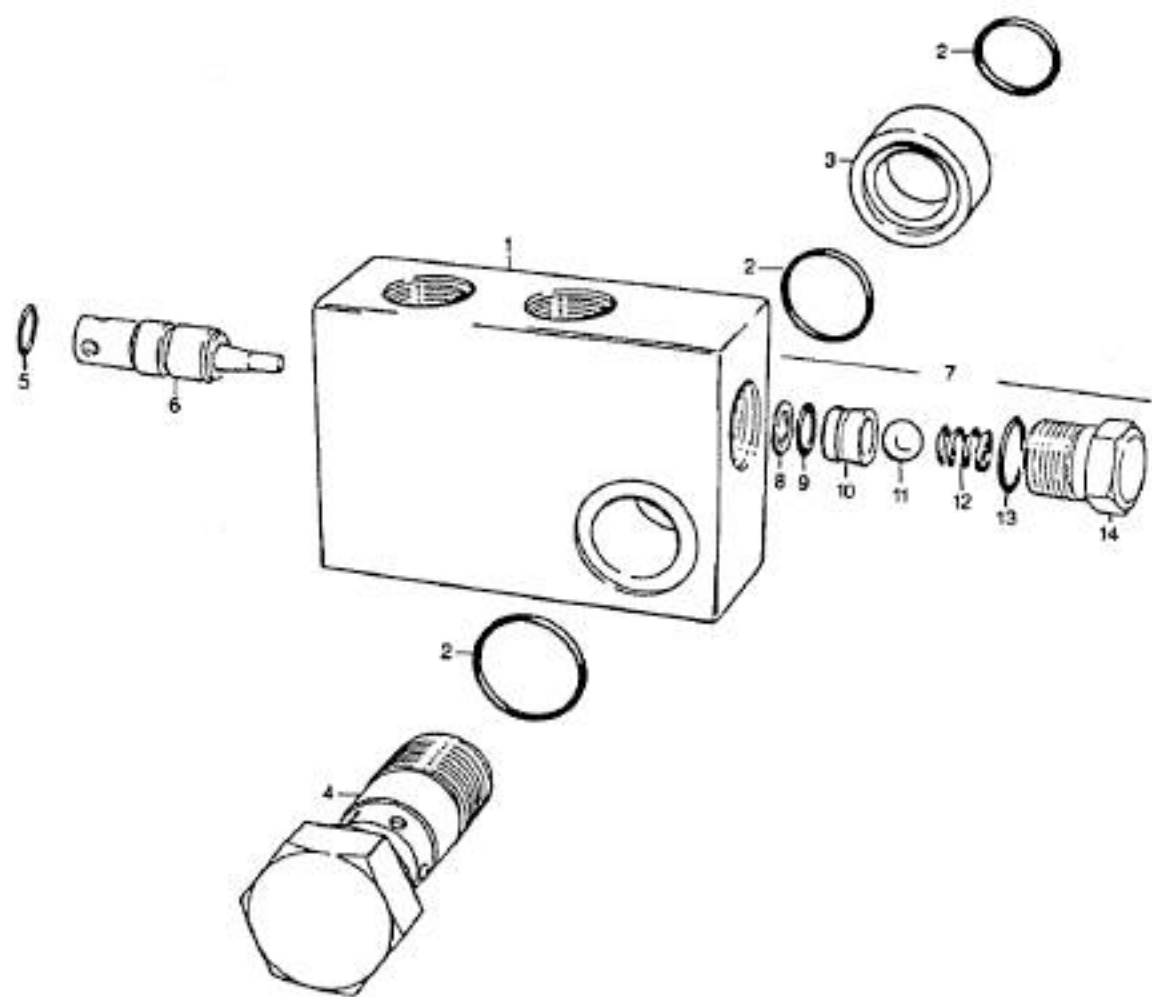


POS NO.	CO DE	ORDER NO.	STK QNT	BENENNUNG	DESCRIPTION	DESIGNATION	BEMERKUNG, REMARK, REMARQUE	21.04.99
31	D	3663869	1	BACKRING	BACK UP RING	BAGUE DE SUPPORT		
32	D	3663858	2	O-RING	O-RING	JOINT ANNULAIRE		
33		3663814	1	SITZ	SEAT	SIÈGE		
34		3663870	2	FEDERTELLER	SPRING PLATE	DISQUE DE RESSORT		
35	D	0487085	2	O-RING	O-RING	JOINT ANNULAIRE		
36		3663881	1	DRUCKFEDER	COMPRESSION SPRING	RESSORT A PRESSION		
37		3663892	1	DUESE	NOZZLE	TUYÈRE		
38		3657305	2	WEGESITZVENTIL	WAY SEAT VALVE	SOUPAPE DE SIÈGE A VOIES	POS.39-45	G12 HV05917
38		3657292	2	WEGESITZVENTIL	WAY SEAT VALVE	SOUPAPE DE SIÈGE A VOIES	POS.39-45	G24 HV05907
39	D	0821843	6	O-RING	O-RING	JOINT ANNULAIRE		
40	D	3669105	2	O-RING	O-RING	JOINT ANNULAIRE		
41	D	3669127	2	BACKRING	BACK UP RING	BAGUE DE SUPPORT		
42		3669092	1	DRUCKFEDER	COMPRESSION SPRING	RESSORT A PRESSION		
43		3669081	1	FEDERTELLER	SPRING PLATE	DISQUE DE RESSORT		
44		3669116	1	GERAETESTECKDOSE	SOCKET	PRISE DE COURANT		
45		3669138	4	ZYLISHRB M ISKT				
46		3669183	2	NOTBETAETIGUNG	EMERGENCY OPERATION	ACTIONNEMENT DE SECOURS	POS.47-50	
47		3669172	1	GEWINDESTIFT A3C	THREADED PIN A3C	GOUPILLE FILETEE A3C		
48		3669150	1	HANDBEBEL	HAND LEVER	LEVIER A MAIN		
49		3669161	1	SPANNHUELSE	ADAPTOR SLEEVE	DOUILLE DE SERRAGE		
50		3669149	1	KAPPE	CAP	CAPUCHON		
D		3097976	1	DICHTSATZ	PACKING SET	JEU D'ETOUPEGE	PO.3,4,6,7,10-13,26,27,29-32,35,39-41	



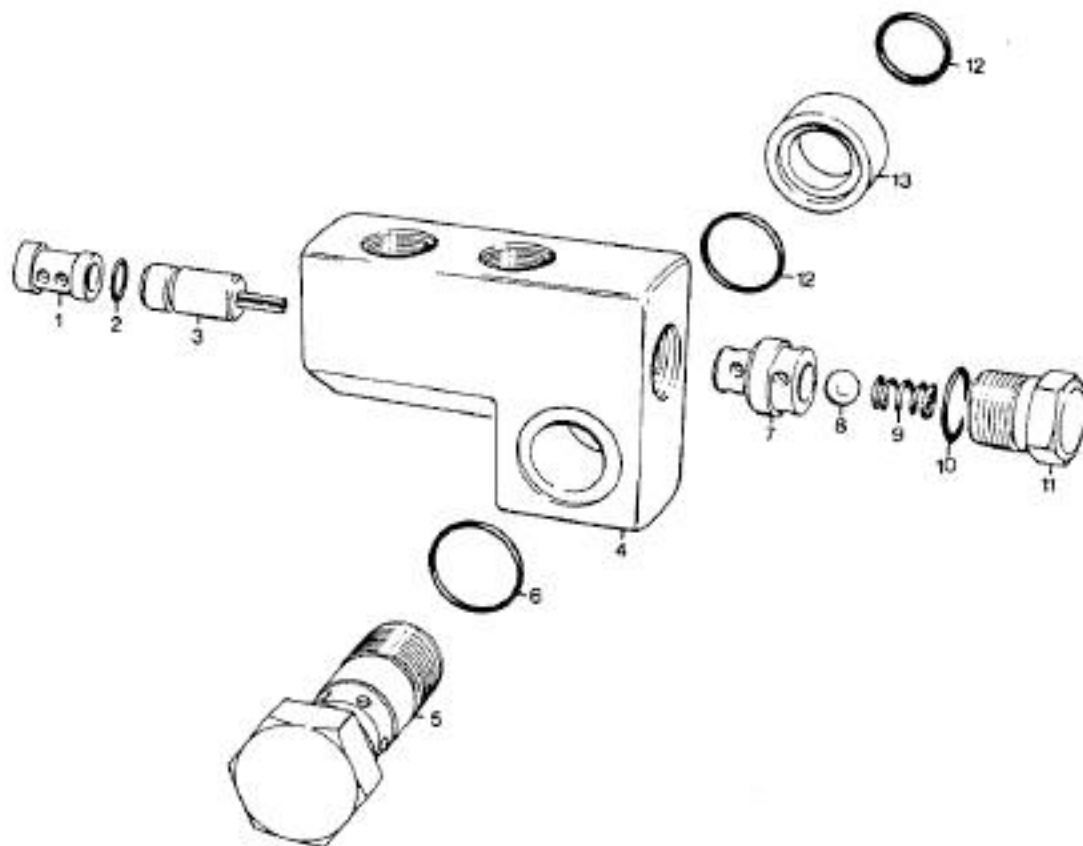
POS NO.	CO DE	ORDER NO.	STK QNT	BENENNUNG	DESCRIPTION	DESIGNATION	BEMERKUNG, REMARK, REMARQUE	12.04.99
		3656122	1	VORGEST RUECKSCHLAGV	PILOT-OP NON-RET VAL	SOUPAPE DE RETENUE PREC	POS.1-15	2743-B 085247101800
2		3693467	1	DRUCKRING	THRUST RING	BAGUE A PRESSION		
3 D		0810157	2	O-RING	O-RING	JOINT ANNULAIRE		
4 D		0413996	1	O-RING	O-RING	JOINT ANNULAIRE		
5		3693478	1	HOHLNHR	HOLL SCREW	BOUL CREUX		
6 D		2623621	1	O-RING	O-RING	JOINT ANNULAIRE		
7		3693489	1	STUEVERKOLBEN	CONTROL PISTON	PISTON DE COMMANDE		
8		3693456	1	VENTILEINSATZ	VALVE CASE	ELEMENT DE SOUPAPE	POS.9-15	
9 D		0410051	1	O-RING	O-RING	JOINT ANNULAIRE		
10		4603949	1	VENTILSITZ	VALVE SEAT	SIEGE DE SOUPAPE		
11		0502958	1	KUGEL	BALL	BILLE		
12		4603961	1	DRUCKFEDER	COMPRESSION SPRING	RESSORT A PRESSION		
13 D		3613303	1	O-RING	O-RING	JOINT ANNULAIRE		
14 D		4603972	1	BACKRING	BACK UP RING	BAGUE DE SUPPORT		
15		4603950	1	SCHRAUBE	SCREW	VIS		
16		4658615	NB	FLACHDICHTUNG	FLAT PACKING	JOINT PLAT		
D		3693503	1	DICHTSATZ	PACKING SET	JEU D'ETOUPEGE	POS.3,4,6,9,13,14	

VORGEST RUECKSCHLAGV OIL CONTROL	PILOT-OP NON-RET VAL OIL CONTROL	SOUPAPE DE RETENUE PREC OIL CONTROL	ATLAS 250.1	07D.128.00.00.3005/01
-------------------------------------	-------------------------------------	--	-------------	-----------------------



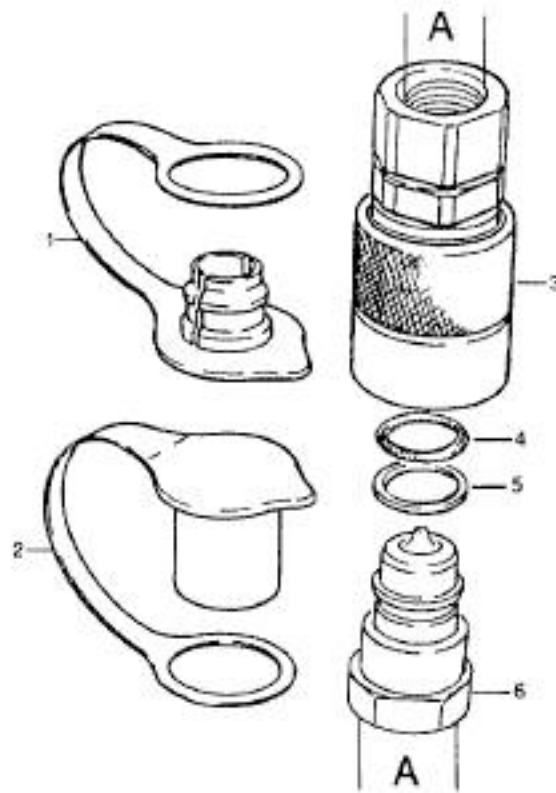
POS. NO.	CO. DE	ORDER NO.	STK. QNT	BENENNUNG	DESCRIPTION	DESIGNATION	BEHERRKUNG, REHARK, REMARQUE	12.04.99
		4690353	1	VORGEST RUECKSCHLAGV	PILOT-OP NON-RET VAL	SOUPAPE DE RETENUE PREC	POS.1-14	
2	D	4636539	3	O-RING	O-RING	JOINT ANNULAIRE		
3		4694313	1	RING	RING	ANNEAU		
4	*	4694302	1	H0HLSHR	HOLL SCREW	BOUL CREUX		
5	D	1007270	1	O-RING	O-RING	JOINT ANNULAIRE		
6		4694324	1	STUEWERKOLBEN	CONTROL PISTON	PISTON DE COMMANDE		
7		4694335	1	RUECKSCHLAGVENT	NON RET VALVE	SOUPAPE DE RETENUE	POS.8-14	
8	D	4694711	1	BACKRING	BACK UP RING	BAGUE DE SUPPORT		
9	D	0372098	1	O-RING	O-RING	JOINT ANNULAIRE		
13	D	1000217	1	O-RING	O-RING	JOINT ANNULAIRE		
0		4694722	1	DICHTSATZ	PACKING SET	JEU D'ETDUPAGE	POS.2,5,8,9,13	
*				ANZUGSMOMENT 59 NM	TIGHTENING TORQUE 59 NM	COUPLE DE SERRAGE 59 NM		

VORGEST RUECKSCHLAGV GK 1347/00	PILOT-OP NON-RET VAL GK 1347/00	SOUPAPE DE RETENUE PREC GK 1347/00	ATLAS 250.1	070.128.00.00.4205/01
------------------------------------	------------------------------------	---------------------------------------	-------------	-----------------------



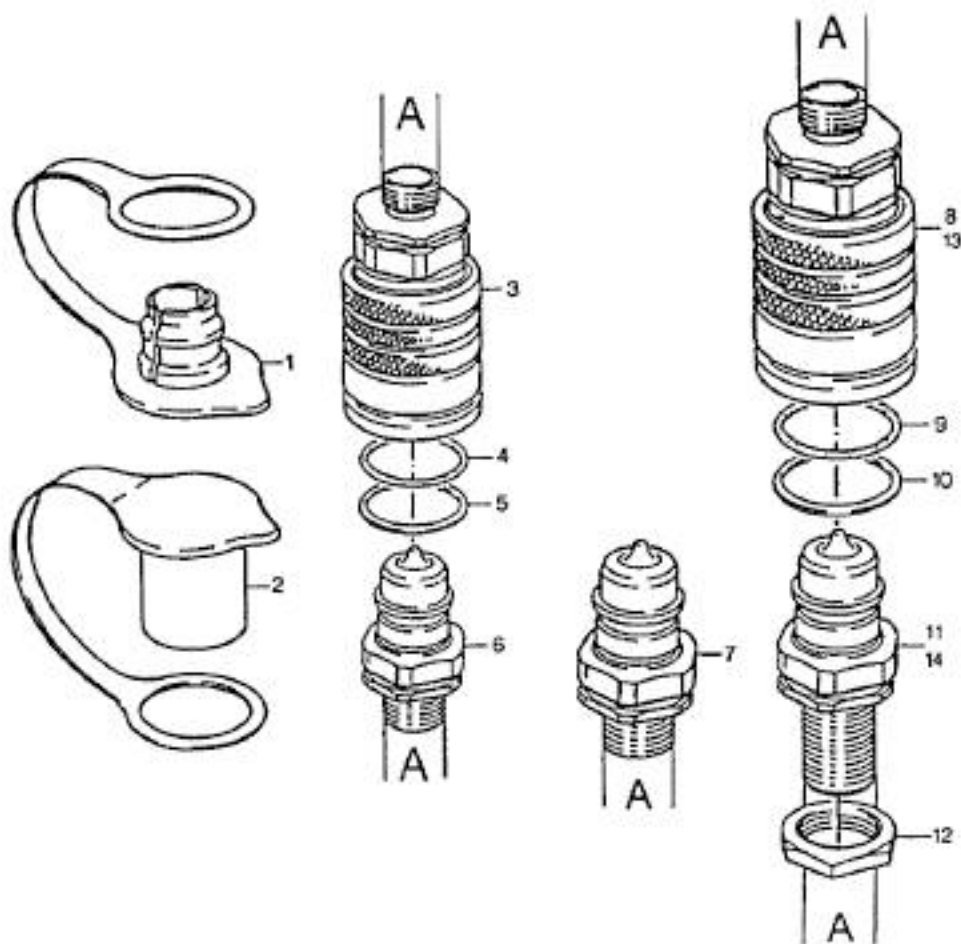
POS NO.	CD DE	ORDER NO.	STK QNT	BENENNUNG	DESCRIPTION	DESIGNATION	BEMERKUNG, REMARK, REMARQUE	03.05.99
		0633209	1	VORGEST RUECKSCHLAGV	PILOT-OP NON-RET VAL	SOUPAPE DE RETENUE PREC	POS.1-13	
1		0789240	1	DISTANZBUCHSE	SPACER	DOUILLE ENTRETOISE		
2	D	0870988	1	O-RING	O-RING	JOINT ANNULAIRE		
3		0789239	1	STUEKOLBEN	CONTROL PISTON	PISTON DE COMMANDE	POS.2,3	
4		0676960	1	VENTILGEMAEUSE	VALVE HOUSING	CARTER DE SOUPAPE		
5		0789217	1	HOHLSCHRAUBE	FEMALE SCREW	VIS CREUSE		
6	D	0870977	1	O-RING	O-RING	JOINT ANNULAIRE		
7		0789251	1	VENTILSITZ	VALVE SEAT	SIEGE DE SOUPAPE		
8		0460302	1	KUGEL	BALL	BILLE		
9		0856140	1	DRUCKFEDER	COMPRESSION SPRING	RESSORT A PRESSION		
10	D	0856162	1	O-RING	O-RING	JOINT ANNULAIRE		
11		0789228	1	DRUCKSCHRAUBE	PRESSING SCREW	VIS DE PRESSION		
12	D	0856151	2	O-RING	O-RING	JOINT ANNULAIRE		
13		0789206	1	DRUCKRING	THRUST RING	BAGUE A PRESSION		
	D	0633323	1	DICHTSATZ	PACKING SET	JEU D'ETOUPAGE	POS.2,6,10,12	

VORGEST RUECKSCHLAGV 3006.128.01.	PILOT-OP NON-RET VAL 3006.128.01.	SOUPAPE DE RETENUE PREC 3006.128.01.	ATLAS 250.1	07D.128.01.00.3006/01
--------------------------------------	--------------------------------------	---	-------------	-----------------------

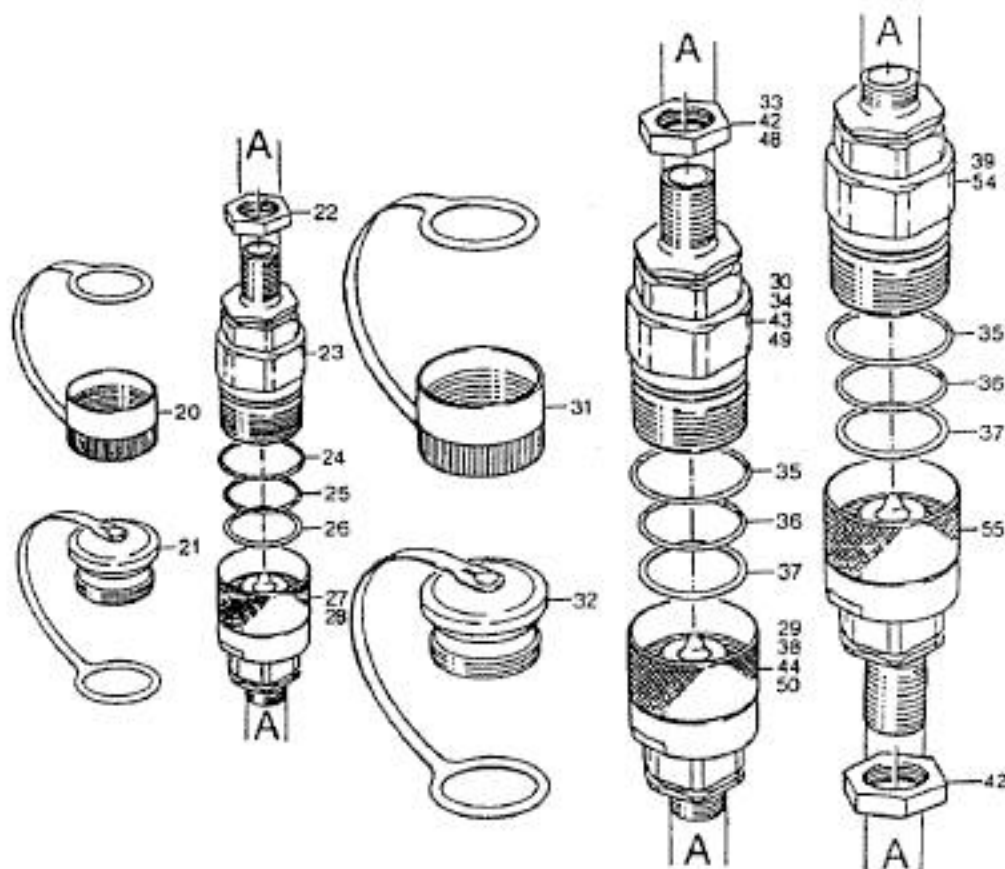


POS NO.	CD [DE]	ORDER NO.	STK QNT	BENENNUNG	DESCRIPTION	DESIGNATION	BEMERKUNG, REMARK, REMARQUE	14.05.99
				STECKKUPPLUNG	PLUG-IN COUPLING	ACCOUPEMENT A FICHE		
1	V	2668873	1	STAUBSTECKER DN 4- 8	PROTECT PLUG DN 4- 8	FICHE DE PROTECT DN 4- 8		
2	V	2668862	1	STAUBKAPPE DN 4- 8	DUST CAP DN 4- 8	CHAPEAU A POUSS DN 4- 8		
3		2680937	1	SCHNELLV KUPPL M	QUICK REL COUPL 50	ATTACHE RAPIDE MANCHON	POS.3-5	A=3/8"
4	D	0866051	1	O-RING	O-RING	JOINT ANNULAIRE		
5	D	2663005	1	BACKRING	BACK UP RING	BAGUE DE SUPPORT		
6		2680948	1	SCHNELLV KUPPL S	QUICK REL COUPL PLUG	ATTACHE RAPIDE FICHE		A=3/8"

SCHNELLV.KUPPLUNG VOSSWINKEL	QUICK REL COUPLING VOSSWINKEL	ATTACHE RAPIDE VOSSWINKEL	ATLAS 250.1	070.150.00.00.4005/01
---------------------------------	----------------------------------	------------------------------	-------------	-----------------------



POS NO.	CO DE	ORDER NO.	STK QMT	BENENNUNG	DESCRIPTION	DESIGNATION	BEMERKUNG, REMARK, REMARQUE	14.05.99
				STECKKUPPLUNG	PLUG-IN COUPLING	ACCOUPLLEMENT A FICHE		
1	V	2668873	1	STAUBSTECKER	PROTECTING PLUG	FICHE DE PROTECTION	HP08	
1	V	0318581	1	STAUBSTECKER	PROTECTING PLUG	FICHE DE PROTECTION	HP10	
2	V	2668862	1	STAUBKAPPE	DUST CAP	CHAPEAU A POUSSIERE	HP08	
2	V	0318570	1	STAUBKAPPE	DUST CAP	CHAPEAU A POUSSIERE	HP10	
3		2659383	1	SCHNELLV KUPPL M D	QUICK REL COUPL SO D	ATTACHE RAPIDE MANCHON D	HP08	A=M16x1,5MM
4	D	0866051	1	O-RING	O-RING	JOINT ANNULAIRE		
5	D	2663005	1	BACKRING	BACK UP RING	BAGUE DE SUPPORT		
6		2659372	1	SCHNELLV KUPPL S D	QUICK REL COUPL PL D	ATTACHE RAPIDE FICHE D	HP08	A=M16x1,5MM
7		2604264	1	SCHNELLV KUPPL S E	QUICK REL COUPL PL E	ATTACHE RAPIDE FICHE E	HP10	A=M20x1,5MM
7		3610264	1	SCHNELLV KUPPL S E	QUICK REL COUPL PL E	ATTACHE RAPIDE FICHE E	HP10	A=M22x1,5MM
8		0481976	1	SCHNELLV KUPPL M D	QUICK REL COUPL SO D	ATTACHE RAPIDE MANCHON D	HP10	A=M18x1,5MM
9	D	0312814	1	O-RING	O-RING	JOINT ANNULAIRE		
10	D	0308738	1	BACKRING	BACK UP RING	BAGUE DE SUPPORT		
11		0302085	1	SCHNELLV KUPPL S E	QUICK REL COUPL PL E	ATTACHE RAPIDE FICHE E	HP10	A=M20x1,5MM
11		1687341	1	SCHNELLV KUPPL S E	QUICK REL COUPL PL E	ATTACHE RAPIDE FICHE E	HP10	A=M22x1,5MM
11		0314316	1	SCHNELLV KUPPL S E	QUICK REL COUPL PL E	ATTACHE RAPIDE FICHE E	HP10	A=M24x1,5MM
12		1644306	1	SECHSKANTMU A3C	NUT A3C	ECROU A SIX PANS A3C		A=M20x1,5MM
12		0422442	1	SECHSKANTMU A3C	NUT A3C	ECROU A SIX PANS A3C		A=M22x1,5MM
12		0476195	1	SECHSKANTMU A3C	NUT A3C	ECROU A SIX PANS A3C		A=M24x1,5MM
12		1385857	1	SECHSKANTMU A3C	NUT A3C	ECROU A SIX PANS A3C		A=M26x1,5MM
13		0341544	1	SCHNELLV KUPPL M D	QUICK REL COUPL SO D	ATTACHE RAPIDE MANCHON D	HP10	A=M22x1,5MM
14		0341535	1	SCHNELLV KUPPL S D	QUICK REL COUPL PL D	ATTACHE RAPIDE FICHE D	HP10	A=M26x1,5MM

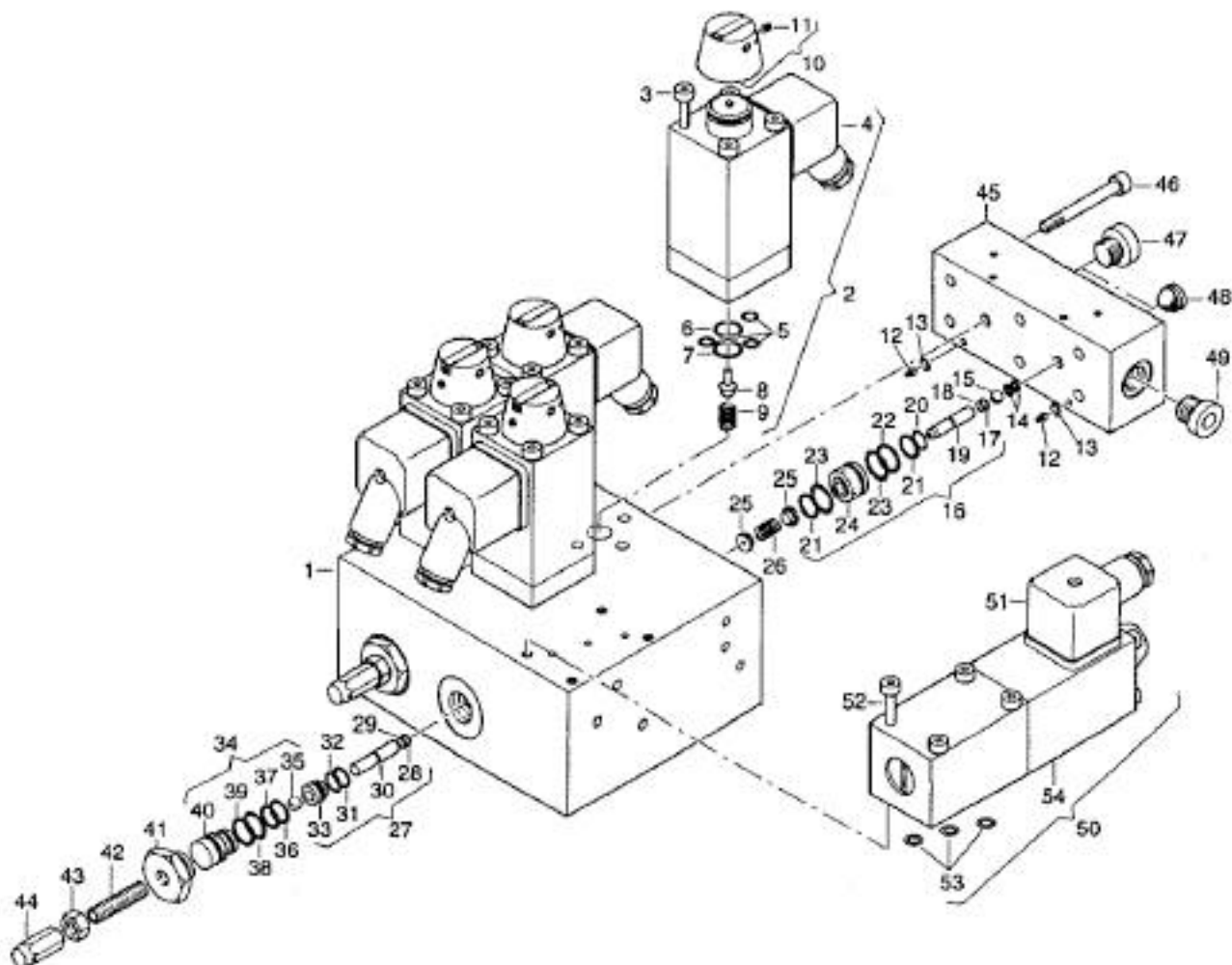


POS NO.	CD DE	ORDER NO.	STK QNT	BENENNUNG	DESCRIPTION	DESIGNATION	BEMERKUNG, REMARK, REMARQUE	14.05.99
------------	----------	--------------	------------	-----------	-------------	-------------	-----------------------------	----------

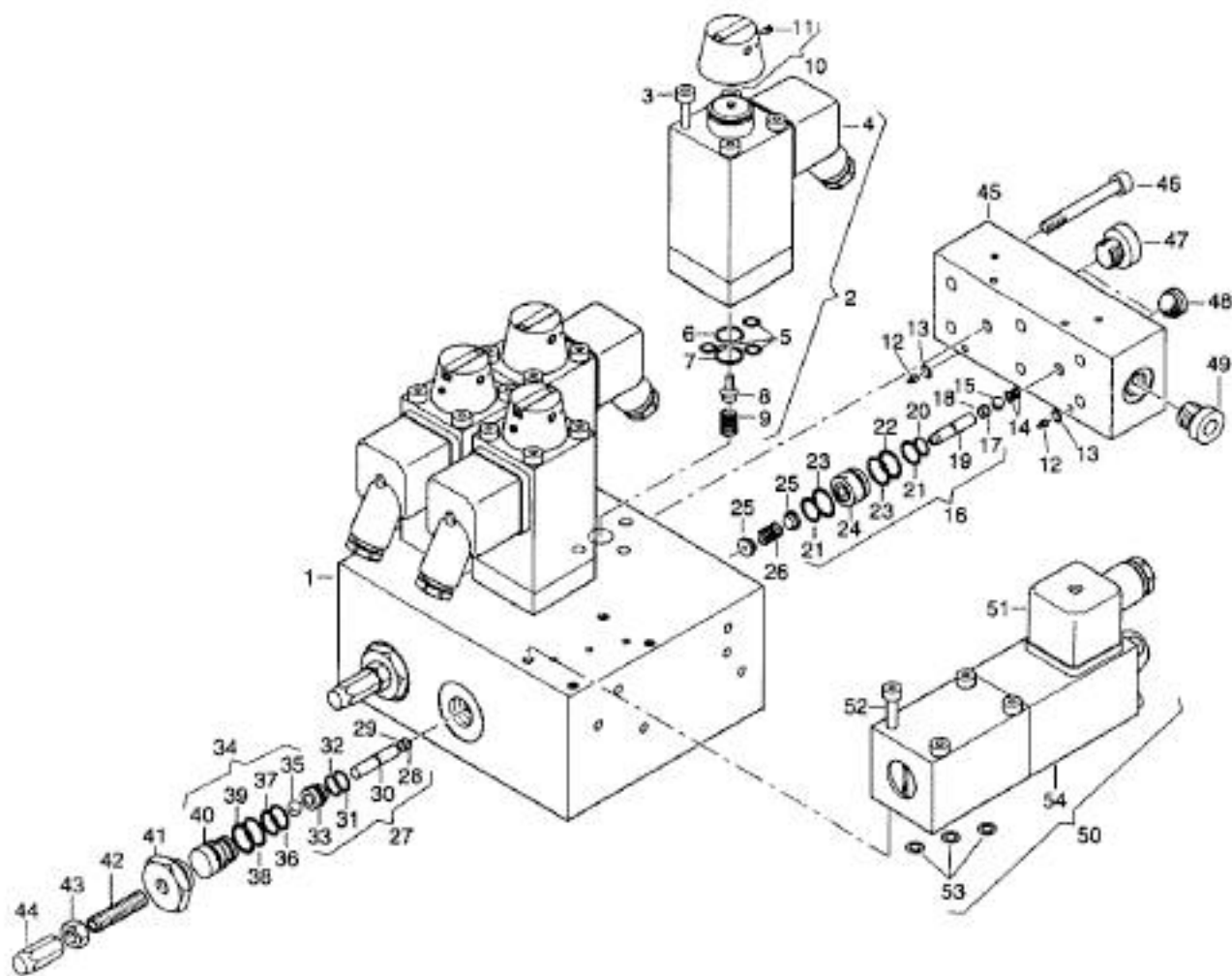
SCHRAUBKUPPLUNG				SCREW COUPLING	ACCOUPLLEMENT A VIS		
20	V	0461029	1	STAUBKAPPE	DUST CAP	CHAPEAU A POUSSIERE	HS10
21	V	0461030	1	STAUBSTECKER	PROTECTING PLUG	FICHE DE PROTECTION	HS10
22		1644306	1	SECHSKANTMU A3C	NUT A3C	ECROU A SIX PANS A3C	A=M20X1,5MM
22		0476195	1	SECHSKANTMU A3C	NUT A3C	ECROU A SIX PANS A3C	A=M24X1,5MM
23		0378312	1	SCHNELLV KUPPL M E	QUICK REL COUPL SO E	ATTACHE RAPIDE MANCHON E	HS10 A=M20X1,5MM
23		3665258	1	SCHNELLV KUPPL M E	QUICK REL COUPL SO E	ATTACHE RAPIDE MANCHON E	HS10 A=M24X1,5MM
24	D	2610637	1	O-RING	O-RING	JOINT ANNULAIRE	
25	D	0311937	1	O-RING	O-RING	JOINT ANNULAIRE	
26	D	2610626	1	BACKRING	BACK UP RING	BAGUE DE SUPPORT	
27		0464657	1	SCHNELLV KUPPL S D	QUICK REL COUPL PL D	ATTACHE RAPIDE FICHE D	HS10 A=M18X1,5MM
28		3666759	1	SCHNELLV KUPPL S E	QUICK REL COUPL PL E	ATTACHE RAPIDE FICHE E	HS10 A=M24X1,5MM
29		4628799	1	SCHNELLV KUPPL S D	QUICK REL COUPL PL D	ATTACHE RAPIDE FICHE D	HS12 A=M26X1,5MM
30		2670946	1	SCHNELLV KUPPL M D	QUICK REL COUPL SO D	ATTACHE RAPIDE MANCHON D	HS12 A=M26X1,5MM
31	V	0362858	1	SCHUTZKAPPE	PROTECTING CAP	COIFFE PROTECTRICE	HS20
32	V	0362869	1	STAUBSTECKER	PROTECTING PLUG	FICHE DE PROTECTION	HS20
33		1385857	1	SECHSKANTMU A3C	NUT A3C	ECROU A SIX PANS A3C	A=M26X1,5MM
34		0359477	1	SCHNELLV KUPPL M D	QUICK REL COUPL SO D	ATTACHE RAPIDE MANCHON D	HS20 A=M26X1,5MM
35	D	0357000	1	O-RING	O-RING	JOINT ANNULAIRE	
36	D	0342161	1	O-RING	O-RING	JOINT ANNULAIRE	
37	D	0359499	1	STUETZRING	THRUST RING	ANNEAU DE SUPPORT	
38		0481965	1	SCHNELLV KUPPL S D	QUICK REL COUPL PL D	ATTACHE RAPIDE FICHE D	HS20 A=M26X1,5MM
39		0822522	1	SCHNELLV KUPPL M E	QUICK REL COUPL SO E	ATTACHE RAPIDE MANCHON E	HS20 A=M30X2,0MM
42		0464635	1	SECHSKANTMU A3C	NUT A3C	ECROU A SIX PANS A3C	A=M36X2,0MM
43		0379700	1	SCHNELLV KUPPL M E	QUICK REL COUPL SO E	ATTACHE RAPIDE MANCHON E	HS20 A=M36X2,0MM
44		0379697	1	SCHNELLV KUPPL S E	QUICK REL COUPL PL E	ATTACHE RAPIDE FICHE E	HS20 A=M36X2,0MM
48		0319571	1	SECHSKANTMU A3C	NUT A3C	ECROU A SIX PANS A3C	A=M42X2,0MM
49		0464680	1	SCHNELLV KUPPL M D	QUICK REL COUPL SO D	ATTACHE RAPIDE MANCHON D	HS20 A=M36X2,0MM
49		0457692	1	SCHNELLV KUPPL M E	QUICK REL COUPL SO E	ATTACHE RAPIDE MANCHON E	HS20 A=M42X2,0MM
50		0457716	1	SCHNELLV KUPPL S E	QUICK REL COUPL PL E	ATTACHE RAPIDE FICHE E	HS20 A=M42X2,0MM
54		0810464	1	SCHNELLV KUPPL M D	QUICK REL COUPL SO D	ATTACHE RAPIDE MANCHON D	HS20 A=M36X2,0MM
55		0810453	1	SCHNELLV KUPPL S D	QUICK REL COUPL PL D	ATTACHE RAPIDE FICHE D	HS20 A=M36X2,0MM

SCHNELLVER. KUPPLUNG HP08-10 HS10-20 V09W	QUICK REL COUPLING HP08-10 HS10-20 V09W	ATTACHE RAPIDE HP08-10 HS10-20 V09W	ATLAS 250.1	070.150.00.06.4003/02
--	--	--	-------------	-----------------------



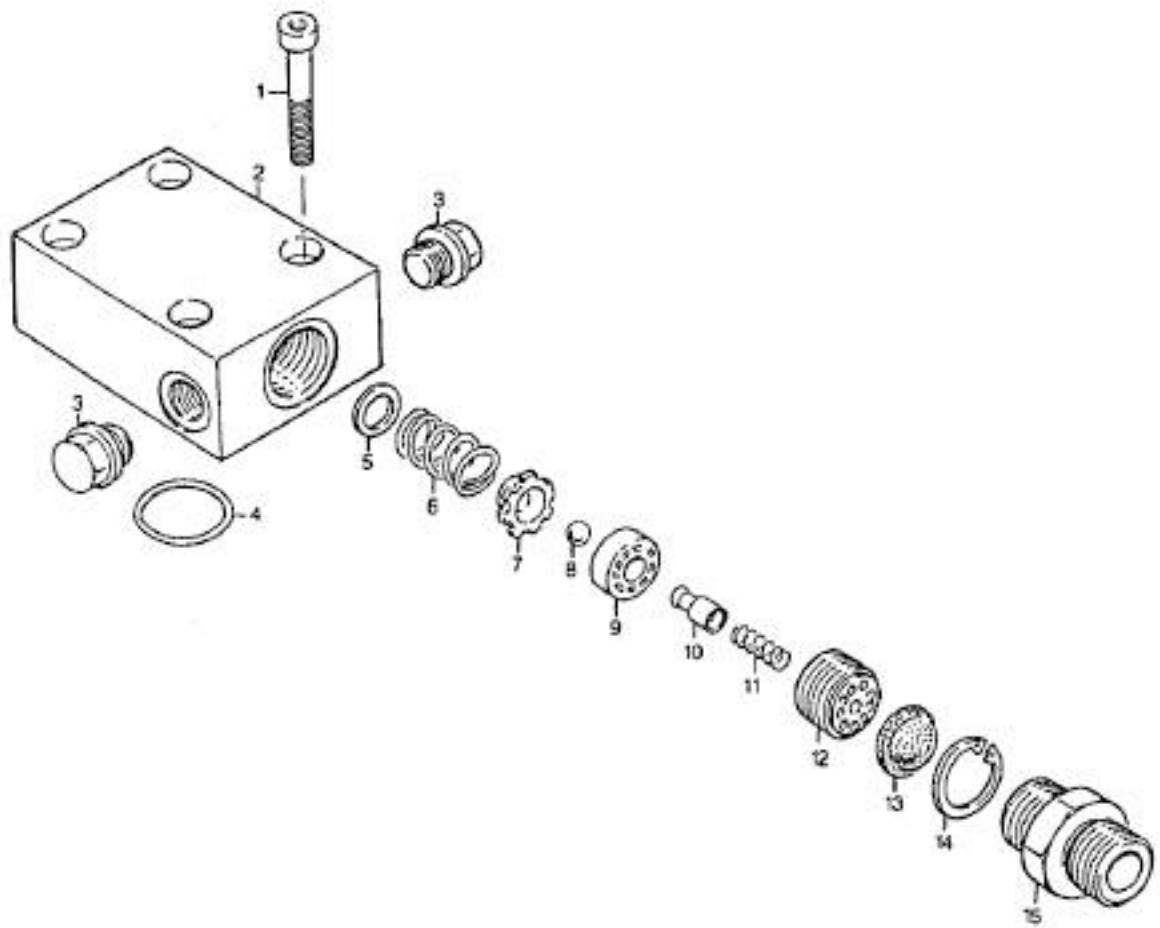


POS. NO.	CO. DE	ORDER NO.	STK. QTY	BENENNUNG	DESCRIPTION	DÉSIGNATION	BEMERKUNG, REMARK, REMARQUE	21. 04. 99
4191804			1	VENTILKOMBINATION	VALVE COMBINATION	COMBINAISON DE SOUPE	POS. 1-54	G24
4191791			1	VENTILKOMBINATION	VALVE COMBINATION	COMBINAISON DE SOUPE	POS. 1-54	G12
4683843			1	SCHWENKLASTBEGRENZG	SLEW LOAD LIMIT	LIMIT CHARGE PIVOT	POS. 1-49	G24
4683763			1	SCHWENKLASTBEGRENZG	SLEW LOAD LIMIT	LIMIT CHARGE PIVOT	POS. 1-49	G12
1		5604544	1	GEHÄUSE	HOUSING	CARTER		
2		3657292	4	WEGESITZVENTIL	WAY SEAT VALVE	SOUPE DE SIEGE A VOIES	POS. 3-9	G24
2		3657305	4	WEGESITZVENTIL	WAY SEAT VALVE	SOUPE DE SIEGE A VOIES	POS. 3-9	G12
3		3669138	4	ZYLSTR M ISKT	ALLEN SCREW	VIS A TROU SIX PA		
4		3669116	1	GERÄTESTECKDOSE	SOCKET	PRISE DE COURANT		
5	D	0821843	3	O-RING	O-RING	JOINT ANNULAIRE		
6	D	3669127	1	BACKRING	BACK UP RING	BAGUE DE SUPPORT		
7	D	3669105	1	O-RING	O-RING	JOINT ANNULAIRE		
8		3669081	1	FEDERTELLER	SPRING PLATE	DISQUE DE RESSORT		
9		3669092	1	DRUCKFEDER	COMPRESSION SPRING	RESSORT A PRESSION		
10		3669183	4	NOTBETAETIGUNG	EMERGENCY OPERATION	ACTIONNEMENT DE SECOURS	POS. 10,11	
11		3669172	1	GEMINDESTIFT A3C	THREADED PIN A3C	GOUILLE FILETEE A3C		
12		3663892	2	DUESE	NOZZLE	TUYERE		
13	D	0487085	2	O-RING	O-RING	JOINT ANNULAIRE		
14		3663983	4	AUSGLEICHSCHEIBE	WASHER	RONDELLE DE COMPENSATION		
14		3663994	2	AUSGLEICHSCHEIBE	WASHER	RONDELLE DE COMPENSATION		
15		1363657	2	KUGEL	BALL	BILLE		
16		3669047	2	SITZ	SEAT	SIEGE	POS. 17-24	
17	D	3654528	1	O-RING	O-RING	JOINT ANNULAIRE		
18	D	3663836	1	BACKRING	BACK UP RING	BAGUE DE SUPPORT		
19		3663825	1	VENTILKEGEL	VALVE CONE	CONE DE SOUPE		
20	D	0821832	1	O-RING	O-RING	JOINT ANNULAIRE		
21	D	3663847	2	BACKRING	BACK UP RING	BAGUE DE SUPPORT		
22	D	3663869	1	BACKRING	BACK UP RING	BAGUE DE SUPPORT		
23	D	3663858	2	O-RING	O-RING	JOINT ANNULAIRE		
24		3663814	1	SITZ	SEAT	SIEGE		
25		3663870	4	FEDERTELLER	SPRING PLATE	DISQUE DE RESSORT		
26		4655690	2	DRUCKFEDER	COMPRESSION SPRING	RESSORT A PRESSION		
VENTILKOMBINATION				VALVE COMBINATION	COMBINAISON DE SOUPE	ATLAS 250.1	070.229.00.00.5240/01	
HB50335/417 HOERBIG.				HB50335/417 HOERBIG.	HB50335/417 HOERBIG.			



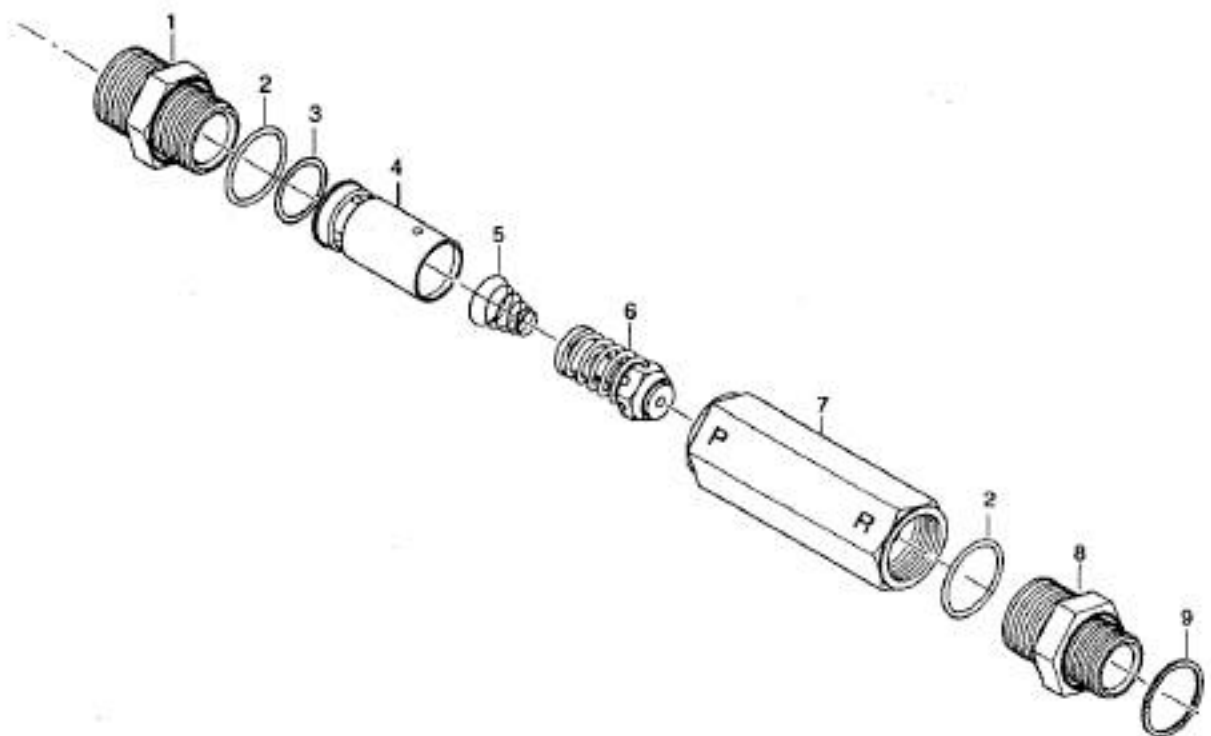
POS NO.	CD DE	ORDER NO.	STK QNT	BENENNUNG	DESCRIPTION	DESIGNATION	BEMERKUNG, REMARK, REMARQUE	21.04.99
27		3669058	2	FUEHRUNG	GUIDE	GUIDAGE	POS.28-33	
28	D	3663905	1	BACKRING	BACK UP RING	BAGUE DE SUPPORT		
29	D	3654528	1	O-RING	O-RING	JOINT ANNULAIRE		
30		3663927	1	KOLBEN	PISTON	PISTON		
31	D	1382763	1	BACKRING	BACK UP RING	BAGUE DE SUPPORT		
32	D	1355146	1	O-RING	O-RING	JOINT ANNULAIRE		
33		3663916	1	FUEHRUNG	GUIDE	GUIDAGE		
34		3669069	2	SITZ	SEAT	SIEGE	POS.35-40	
35		0408886	1	KUGEL	BALL	BILLE		
36	D	3663949	1	BACKRING	BACK UP RING	BAGUE DE SUPPORT		
37	D	0821832	1	O-RING	O-RING	JOINT ANNULAIRE		
38	D	1372125	1	O-RING	O-RING	JOINT ANNULAIRE		
39	D	3663950	1	BACKRING	BACK UP RING	BAGUE DE SUPPORT		
40		3663938	1	SITZ	SEAT	SIEGE		
41		3663961	2	VERSCHLUSSSHR	PLUG	BOUCHON		
42		1698979	2	GEWINDESTIFT A3C	THREADED PIN A3C	GOUPILLE FILETEE A3C		
43		0409081	2	SECHSKANTMUTTER	NUT	ECROU A SIX PANS		
44		3669070	2	MUTMUTTER	CAP NUT	ECROU CHAPEAU		
45		5604555	1	DECKEL	COVER	COUVERCLE		
46		1631765	6	ZYLSHR M ISKT A3C	ALLEN SCREW A3C	VIS A SIX PA A3C		
47		5604599	1	VERSCHLUSSSHR	PLUG	BOUCHON		
48		4626117	2	SIEB	STRAINER	TAMIS		
49		5604577	1	DICHTSTOFFEN	PACKING PLUG	BOUCHON DE JOINT		
50		4683627	1	MEGEVENTIL	MAY VALVE	SOUPAPE A VOIES	POS.50-54	G24
50		4683638	1	MEGEVENTIL	MAY VALVE	SOUPAPE A VOIES	POS.50-54	G12
51		1350458	1	GERAETESTECKDOSE	SOCKET	PRISE DE COURANT		
52		5605523	4	ZYLSHR M ISKT A3C	ALLEN SCREW A3C	VIS A SIX PA A3C		
53	D	0347702	3	O-RING	O-RING	JOINT ANNULAIRE		
54		1622548	1	GLEICHSTROMMAGNET	DIRECT-CURRENT MAGN	AIMANT A COURANT CONTINU		G24
54		1641530	1	GLEICHSTROMMAGNET	DIRECT-CURRENT MAGN	AIMANT A COURANT CONTINU		G12

VENTILKOMBINATION | VALVE COMBINATION | COMBINAISON DE SOUPEPE | ATLAS 250.1 | 070.229.00.00.5240/02  
 HB50335/417 HOERBIG. | HB50335/417 HOERBIG. | HB50335/417 HOERBIG.



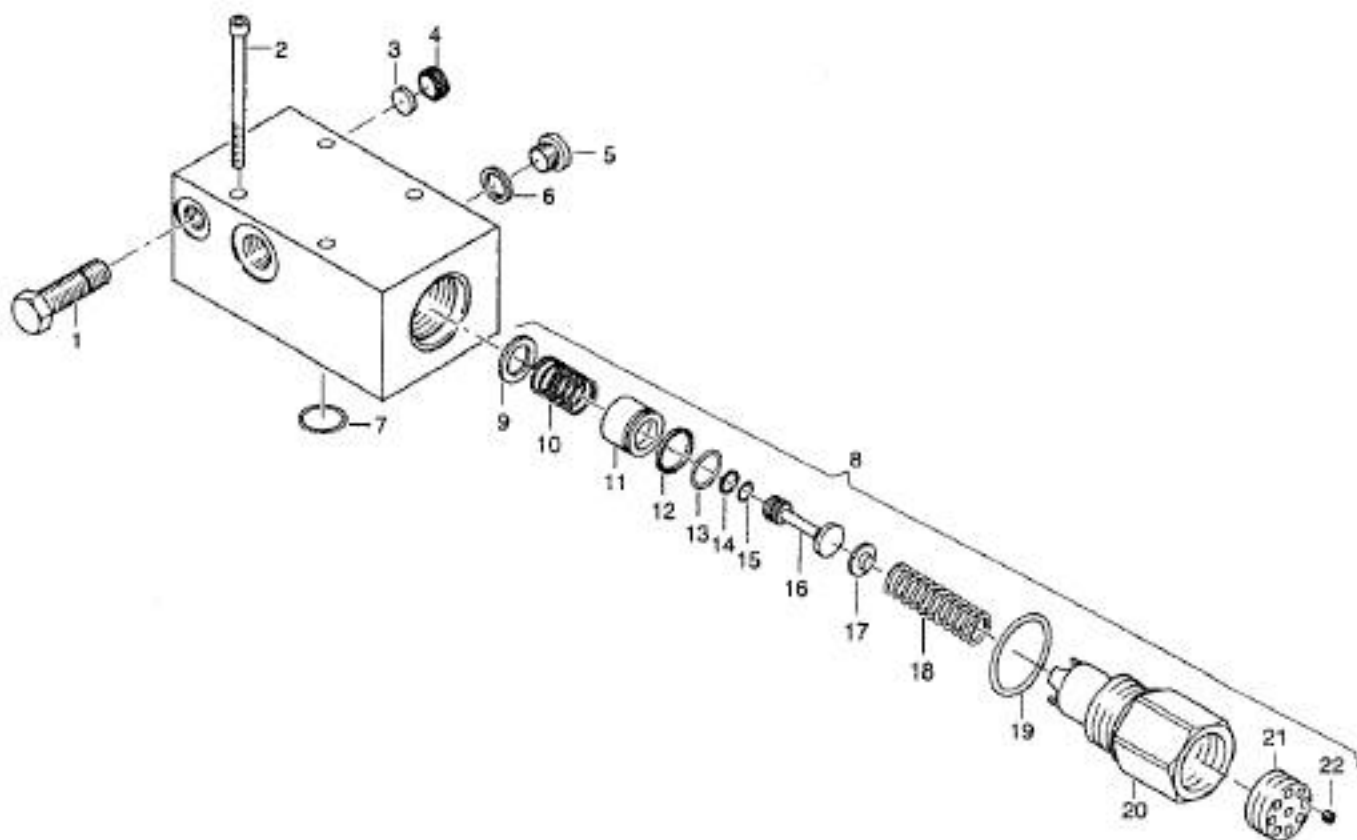
POS. NO.	CD. DE	ORDER NO.	STK. QNT	BENENNUNG	DESCRIPTION	DESIGNATION	BEMERKUNG, REMARK, REMARQUE	08.04.99
A		3619821	1	VORSPANNVENTIL	PRESSURIZING VALVE	SOUPAPE PRESSURIZATION	POS. 1-4, 6-14	2 7755/ 30BAR
B		3615858	1	VORSPANNVENTIL	PRESSURIZING VALVE	SOUPAPE PRESSURIZATION	POS. 1-14	2 7755/ 50BAR
C		3070420	1	VORSPANNV DN10S	PRESSUR VA DN10S	SOUPAPE PRESSUR DN10S	POS. 15+B	50BAR
D		3643809	1	VORSPANNVENTIL	PRESSURIZING VALVE	SOUPAPE PRESSURIZATION	POS. 1-14	2 7755/ 80BAR
1		0892995	4	ZYLSTR M ISKT A3C	ALLEN SCRD/ A3C	VIS A SIX PA A3C		
2		3663267	1	VENTILGEMAEUSE	VALVE HOUSING	CARTER DE SOUPAPE		
3		3628026	2	VERSCHLUSSSTR	PLUG	BOUCHON		
4	D	0329879	1	O-RING	O-RING	JOINT ANNULAIRE		
5		3628015	NB	AUSGLEICHSCHLEIBE	WASHER	RONDELLE DE COMPENSATION	0,20 MM	
5		4607374	NB	AUSGLEICHSCHLEIBE	WASHER	RONDELLE DE COMPENSATION	0,30 MM	
5		4607385	NB	AUSGLEICHSCHLEIBE	WASHER	RONDELLE DE COMPENSATION	0,63 MM	
5		4607396	NB	AUSGLEICHSCHLEIBE	WASHER	RONDELLE DE COMPENSATION	0,75 MM	
5		4607409	NB	AUSGLEICHSCHLEIBE	WASHER	RONDELLE DE COMPENSATION	0,88 MM	
5		4607410	NB	AUSGLEICHSCHLEIBE	WASHER	RONDELLE DE COMPENSATION	1,00 MM	
5		4607421	NB	AUSGLEICHSCHLEIBE	WASHER	RONDELLE DE COMPENSATION	1,25 MM	
5		4607432	NB	AUSGLEICHSCHLEIBE	WASHER	RONDELLE DE COMPENSATION	1,50 MM	
6		3628004	1	DRUCKFEDER	COMPRESSION SPRING	RESSORT A PRESSION		
7		3627989	1	TELLER	PLATE	ASSIETTE		
8		0499501	1	KUGEL	BALL	BILLE		
9		3627990	1	VENTILSITZ	VALVE SEAT	SIEGE DE SOUPAPE		
10		3627978	1	DAEMPUNGSKOLBEN	DAMPING PISTON	PISTON D'AMORTISSEMENT		
11		3628037	1	DRUCKFEDER	COMPRESSION SPRING	RESSORT A PRESSION		
12		3627898	1	DROSSELRUECKSCHLAGV	ONE WAY RESTRICTOR	ETRANGEUR A 1 VOIE		
13		3694628	1	SIEB	STRAINER	TAMIS		
14		0321417	1	SICHERUNGSR TONE 400	CIRCLIP TONE 400	CIRCLIPS TONE 400		
15		1690642	1	VERSCHRAUBUNG A3C	COUPLING A3C	RACCORD A3C		

VORSPANNVENTIL NAME	PRESSURIZING VALVE NAME	SOUPAPE PRESSURIZATION NAME	ATLAS 250.1	070.329.00.01.1405/01
------------------------	----------------------------	--------------------------------	-------------	-----------------------



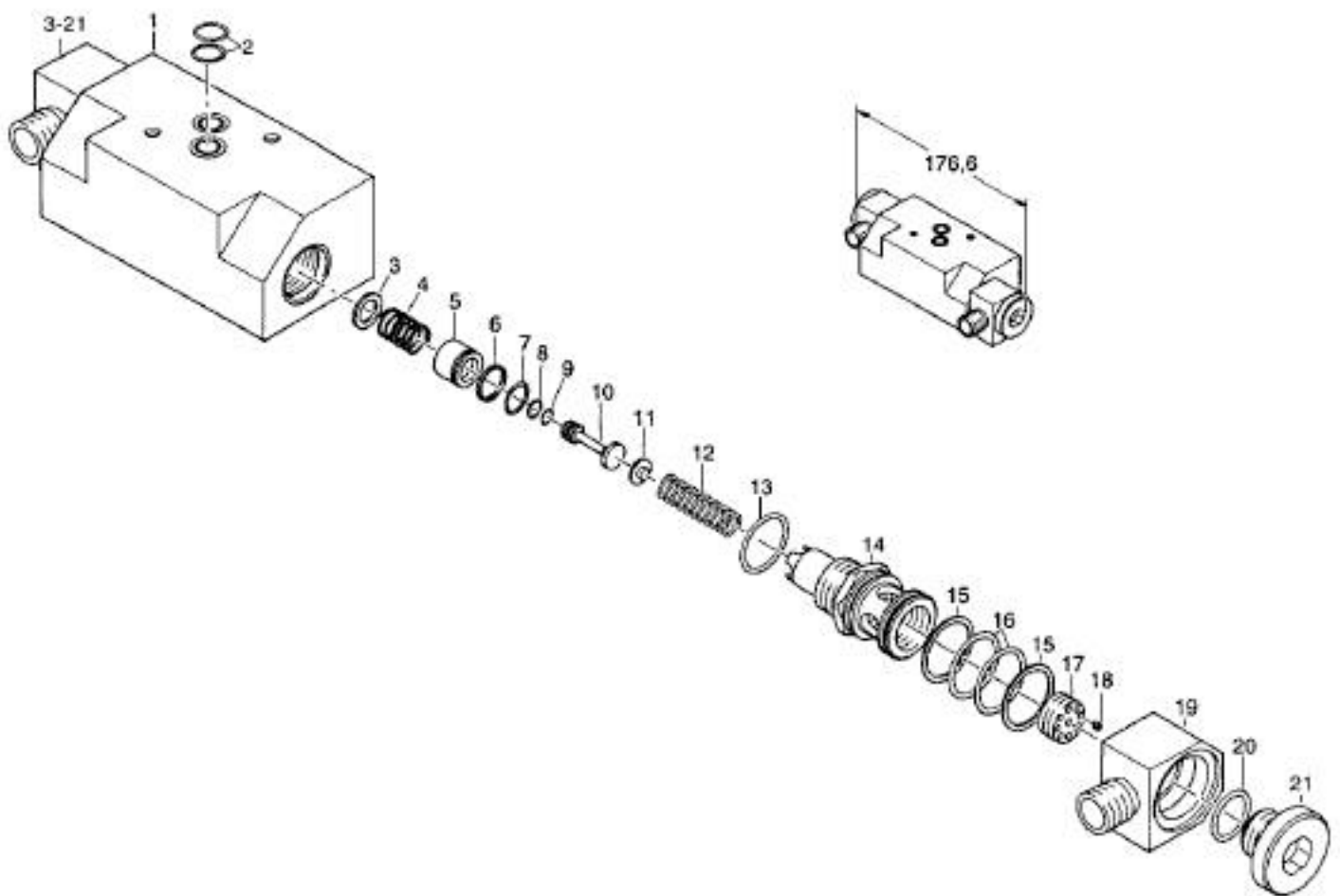
POS. NO.	CO. DE	ORDER NO.	STK. QNT	BENENNUNG	DESCRIPTION	DESIGNATION	BEMERKUNG, REMARK, REMARQUE	12.04.99
		2650588	1	VORSPANNV DN10S	PRESSUR VA DN10S	SOUPAPE PRESSUR DN10S	POS.1-9	424.071.331... 40 BAR
		2650599	1	VORSPANNV DN10S	PRESSUR VA DN10S	SOUPAPE PRESSUR DN10S	POS.1-9	424.071.338... 50 BAR
		2650602	1	VORSPANNV DN10S	PRESSUR VA DN10S	SOUPAPE PRESSUR DN10S	POS.1-9	424.071.339... 63 BAR
		4648259	1	VORSPANNV DN10S	PRESSUR VA DN10S	SOUPAPE PRESSUR DN10S	POS.1-9	424.071.351... 100 BAR
		2650577	1	VORSPANNV DN10S	PRESSUR VA DN10S	SOUPAPE PRESSUR DN10S	POS.1-9	424.071.318... 125 BAR
		3653298	1	VORSPANNV DN12S	PRESSUR VA DN12S	SOUPAPE PRESSUR DN12S	POS.1-9	424.071.344... 32 BAR
		4622340	1	VORSPANNV DN12S	PRESSUR VA DN12S	SOUPAPE PRESSUR DN12S	POS.1-9	424.071.349... 40 BAR
		2650624	1	VORSPANNV DN12S	PRESSUR VA DN12S	SOUPAPE PRESSUR DN12S	POS.1-9	424.071.340... 50 BAR
		4630000	1	VORSPANNV DN12S	PRESSUR VA DN12S	SOUPAPE PRESSUR DN12S	POS.1-9	424.071.350... 100 BAR
		4659274	1	VORSPANNV DN16S	PRESSUR VA DN16S	SOUPAPE PRESSUR DN16S	POS.1-9	424.071.354... 63 BAR
1		3615394	1	ANSCHLUSSSHR	CONNECT SCREW	VIS DE RACCORD	DN 10 S	M 22X1,5
1		3621610	1	ANSCHLUSSSHR	CONNECT SCREW	VIS DE RACCORD	DN 12 S	M 24X1,5
1		4690455	1	ANSCHLUSSSHR	CONNECT SCREW	VIS DE RACCORD	DN 16 S	M 30X2,0
2	D	0494733	2	O-RING	O-RING	JOINT ANNULAIRE		
3		1694828	NB	PASSSCHEIBE	SHIM	DISQUE D'AJUSTAGE		0,3MM
3		2631983	NB	PASSSCHEIBE	SHIM	DISQUE D'AJUSTAGE		0,5MM
4		3615418	1	FUEHRUNG	GUIDE	GUIDAGE		
5		3615429	1	DRUCKFEDER	COMPRESSION SPRING	RESSORT A PRESSION		
6		3662788	1	RUECKSCHLAGVENTIL	NON RETURN VALVE	SOUPAPE DE RETENUE		32 BAR
6		3621461	1	RUECKSCHLAGVENTIL	NON RETURN VALVE	SOUPAPE DE RETENUE		40 BAR
6		3615430	1	RUECKSCHLAGVENTIL	NON RETURN VALVE	SOUPAPE DE RETENUE		50 BAR
6		3615474	1	RUECKSCHLAGVENTIL	NON RETURN VALVE	SOUPAPE DE RETENUE		63 BAR
6		4631589	1	RUECKSCHLAGVENTIL	NON RETURN VALVE	SOUPAPE DE RETENUE		100 BAR
6		3621449	1	RUECKSCHLAGVENTIL	NON RETURN VALVE	SOUPAPE DE RETENUE		125 BAR
8		3615407	1	ANSCHLUSSSHR	CONNECT SCREW	VIS DE RACCORD		R 1/2"
8		4690466	1	ANSCHLUSSSHR	CONNECT SCREW	VIS DE RACCORD		R 3/4"
9	D	1669587	1	DICHTRING	GASKET	JOINT		R 1/2"
9	D	2630631	1	DICHTRING	GASKET	JOINT		R 3/4"

VORSPANNVENTIL WESSEL 424.071.3...	PRESSURIZING VALVE WESSEL 424.071.3...	SOUPAPE PRESSURIZATION WESSEL 424.071.3...	ATLAS 250.1	070.329.38.11.5003/01
---------------------------------------	---	---	-------------	-----------------------



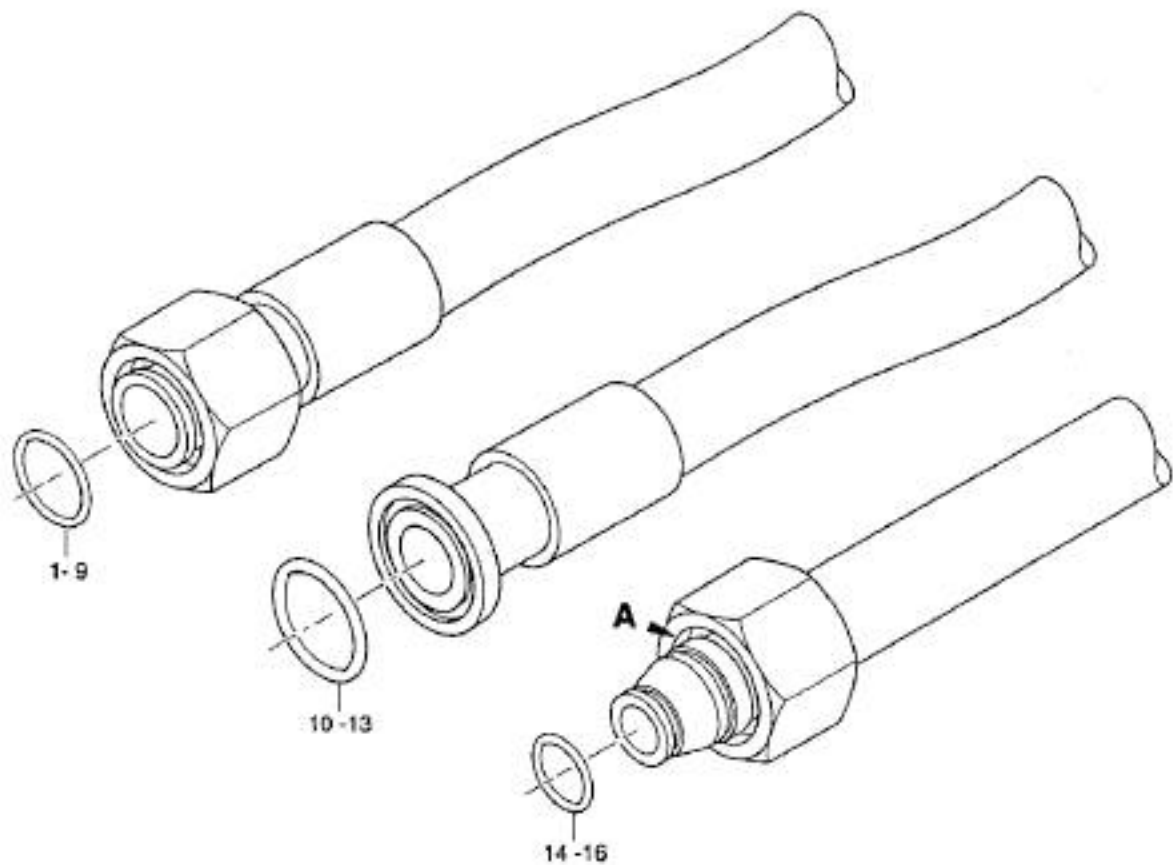
POS. NO.	CO. DE	ORDER NO.	STK. QNT	BENENNUNG	DESCRIPTION	DESIGNATION	BEMERKUNG, REMARK, REMARQUE	08.04.99
		4668151	1	LASTHALTEVENTIL	LOAD HOLDING VALVE	SOUPAPE PORTE-CHARGE	POS. 1-22	LHV1 3045/250-1 1/2"
		4668140	1	LASTHALTEVENTIL	LOAD HOLDING VALVE	SOUPAPE PORTE-CHARGE	POS. 1-22	LHV1 3045/285-1 1/2"
		4668139	1	LASTHALTEVENTIL	LOAD HOLDING VALVE	SOUPAPE PORTE-CHARGE	POS. 1-22	LHV1 3045/320-1 1/2"
		4668162	1	LASTHALTEVENTIL	LOAD HOLDING VALVE	SOUPAPE PORTE-CHARGE	POS. 1-22	LHV1 3045/340-1 1/2"
1	V	5610053	1	DAEMPUNGSSCHRAUBE	DAMPING SCREW	VIS D'AMORTISSEMENT		
2		1306965	4	ZYLHR M ISKT A3C	ALLEN SCREW A3C	VIS A SIX PA A3C		
3		5610075	1	FILTERHALTER	FILTER HOLDER	PORTE-FILTRE		
4	V	5610031	1	FILTER	FILTER	FILTRE		
5		1631856	1	VERSCHLUSSHR A3C	PLUG A3C	BOUCHON A3C		
6	V	0305202	1	FLACHDICHTUNG A	FLAT PACKING A	JOINT PLAT A		
7	D	0329891	1	O-RING	O-RING	JOINT ANNULAIRE		
8		5610064	1	VENTILEINSATZ	VALVE CASE	ELEMENT DE SOUPAPE	POS. 9-22	
9		5610100	1	SCHLEIBE	DISK	DISQUE		
10		5610086	1	DRUCKFEDER	COMPRESSION SPRING	RESSORT A PRESSION		
11		5610111	1	VENTILSITZ	VALVE SEAT	SIEGE DE SOUPAPE		
12	D	1391377	1	GLEITRING	SLIDE RING	BAGUE DE GLISSEMENT		
13	D	0410051	1	O-RING	O-RING	JOINT ANNULAIRE		
14	D	1391355	1	GLEITRING	SLIDE RING	BAGUE DE GLISSEMENT		
15	D	0868304	1	O-RING	O-RING	JOINT ANNULAIRE		
16		5610097	1	KOLBEN	PISTON	PISTON		
17		2662388	1	FEDERTELLER	SPRING PLATE	DISQUE DE RESSORT		
18		5610122	1	DRUCKFEDER	COMPRESSION SPRING	RESSORT A PRESSION		
19	D	1006020	1	O-RING	O-RING	JOINT ANNULAIRE		
20		5610133	1	ANSCHLUSS	CONNECTION	RACCORD		
21		1694566	1	EINSTELLSCHRAUBE	SETSCREW	VIS DE REGLAGE		
22		0486506	1	GEWINDESTIFT	THREADED PIN	GOUILLE FILETEE		
	D	5610144	1	DICHTSATZ	PACKING SET	JEU D'ETOUPEGE	POS. 7, 12-15, 19	

LASTHALTEVENTIL OIL CONTROL	LOAD HOLDING VALVE OIL CONTROL	SOUPAPE PORTE-CHARGE OIL CONTROL	ATLAS 250.1	070.330.10.01.1405/01
--------------------------------	-----------------------------------	-------------------------------------	-------------	-----------------------



POS. NO.	CO DE	ORDER NO.	STK QNT	BENENNUNG	DESCRIPTION	DESIGNATION	BEMERKUNG, REMARK, REMARQUE	12.04.99
		1383435	1	LASTHALTEVENTIL	LOAD HOLDING VALVE	SOUPAPE PORTE-CHARGE	POS. 1-21 LHV2DU DN10L-285/285	M18x1,5
		1680322	1	LASTHALTEVENTIL	LOAD HOLDING VALVE	SOUPAPE PORTE-CHARGE	POS. 1-21 LHV2DU DN10S-285/285	M22x1,5
		2670388	1	LASTHALTEVENTIL	LOAD HOLDING VALVE	SOUPAPE PORTE-CHARGE	POS. 1-21 LHV2DU DN10S-320/320	M22x1,5
		2608360	1	LASTHALTEVENTIL	LOAD HOLDING VALVE	SOUPAPE PORTE-CHARGE	POS. 1-21 LHV2DU DN12S-320/320	M24x1,5
		1383446	1	LASTHALTEVENTIL	LOAD HOLDING VALVE	SOUPAPE PORTE-CHARGE	POS. 1-21 LHV2DU DN16L-285/285	M26x1,5
2	Ø	1391366	2	O-RING	O-RING	JOINT ANNULAIRE		
6	Ø	1391377	2	GLEITRING	SLIDE RING	BAGUE DE GLISSEMENT		
7	Ø	0410051	2	O-RING	O-RING	JOINT ANNULAIRE		
8	Ø	1391355	2	GLEITRING	SLIDE RING	BAGUE DE GLISSEMENT		
9	Ø	0868304	2	O-RING	O-RING	JOINT ANNULAIRE		
13	Ø	1006020	2	O-RING	O-RING	JOINT ANNULAIRE		
15	Ø	1391388	4	GLEITRING	SLIDE RING	BAGUE DE GLISSEMENT		
16	Ø	0810157	4	O-RING	O-RING	JOINT ANNULAIRE		
19		1633836	NB	DREHNIPPEL	ROTARY NIPPLE	NIPPLE DE ROTATION	M18x1,5	
19		1689923	NB	DREHNIPPEL	ROTARY NIPPLE	NIPPLE DE ROTATION	M22x1,5	
19		2608371	NB	DREHNIPPEL	ROTARY NIPPLE	NIPPLE DE ROTATION	M24x1,5	
19		1391402	NB	DREHNIPPEL	ROTARY NIPPLE	NIPPLE DE ROTATION	M26x1,5	
20	Ø	1391399	2	O-RING	O-RING	JOINT ANNULAIRE		
21		1391413	2	VERSCHLUSSHR	PLUG	BOUCHON		
		D 1391424	1	DICHTSATZ	PACKING SET	JEU D'ETOUPEGE	POS. 2, 6-9, 13, 15, 16, 20	





POS. NO.	CO. DE	ORDER NO.	STK. QNT	BENENNUNG	DESCRIPTION	DESIGNATION	BEMERKUNG, REMARK, REMARQUE			21.04.99
1	D	1388383		O-RING	O-RING	JOINT ANNULAIRE	5,00	1,50		DN 5 N
2	D	1628644		O-RING	O-RING	JOINT ANNULAIRE	6,00	1,80		DN 6 N
2	D	0370881		O-RING	O-RING	JOINT ANNULAIRE	8,00	2,00		DN 6 P
3	D	0370881		O-RING	O-RING	JOINT ANNULAIRE	8,00	2,00		DN 8 N
3	D	0866028		O-RING	O-RING	JOINT ANNULAIRE	9,00	2,00		DN 8 P
4	D	0388483		O-RING	O-RING	JOINT ANNULAIRE	9,50	2,00		DN 10 N
4	D	0370870		O-RING	O-RING	JOINT ANNULAIRE	11,00	2,00		DN 10 P
5	D	0461585		O-RING	O-RING	JOINT ANNULAIRE	13,00	2,00		DN 12 N
5	D	0461585		O-RING	O-RING	JOINT ANNULAIRE	13,00	2,00		DN 12 P
6	D	0866040		O-RING	O-RING	JOINT ANNULAIRE	16,00	2,00		DN 16 N
6	D	0866051		O-RING	O-RING	JOINT ANNULAIRE	17,00	2,50		DN 16 P
7	D	0314485		O-RING	O-RING	JOINT ANNULAIRE	20,00	2,00		DN 20 N
7	D	0329982		O-RING	O-RING	JOINT ANNULAIRE	22,00	2,50		DN 20 P
8	D	0313906		O-RING	O-RING	JOINT ANNULAIRE	25,00	2,50		DN 25 N
8	D	0347779		O-RING	O-RING	JOINT ANNULAIRE	27,00	2,50		DN 25 P
9	D	0375148		O-RING	O-RING	JOINT ANNULAIRE	33,00	2,50		DN 32 N
9	D	0342161		O-RING	O-RING	JOINT ANNULAIRE	35,00	2,50		DN 32 P
10	D	3609067		FLANSCHDICHTUNG SAE	FLANGE PACKING SAE	JOINT DE BRIDE SAE	17,00	25,40	2,85	1 1/2"
11	D	3609078		FLANSCHDICHTUNG SAE	FLANGE PACKING SAE	JOINT DE BRIDE SAE	23,40	31,80	2,85	3/4"
12	D	3609089		FLANSCHDICHTUNG SAE	FLANGE PACKING SAE	JOINT DE BRIDE SAE	31,30	39,70	2,85	1"
13	D	3609090		FLANSCHDICHTUNG SAE	FLANGE PACKING SAE	JOINT DE BRIDE SAE	36,10	44,50	2,85	1 1/4"
14	D	1622333		O-RING	O-RING	JOINT ANNULAIRE	9,00	1,50		A= M20x1,5
15	D	0312643		O-RING	O-RING	JOINT ANNULAIRE	12,00	2,00		A= M22x1,5
16	D	0312643		O-RING	O-RING	JOINT ANNULAIRE	12,00	2,00		A= M24x1,5

SCHLAUCH+ROHRDICHTG.

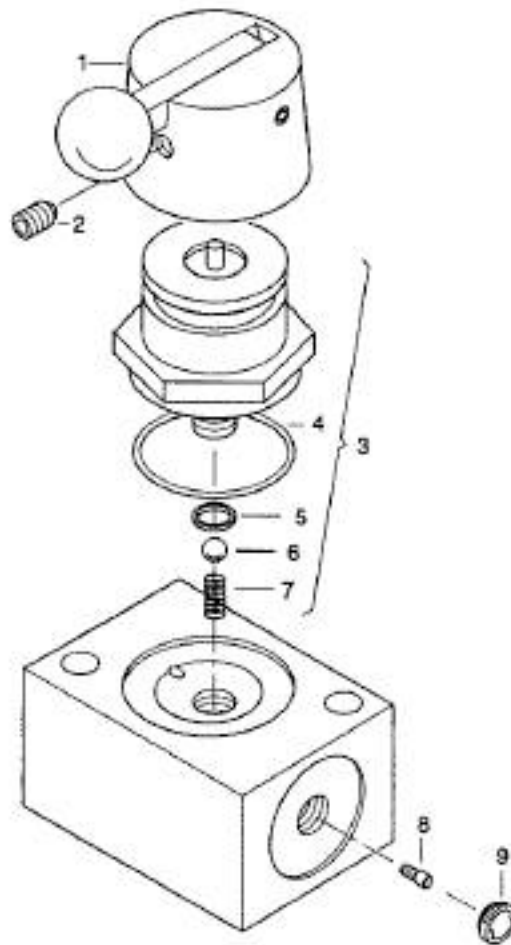
HOSE+PIPE PACKINGS

JOINT DE TUY. FLEX.+TUYAU

ATLAS 250.1







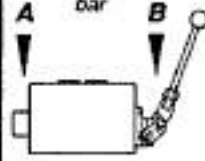
070.424.00.04.0164/01





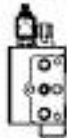











POS NO.	CO DE	ORDER NO.	STK QNT	BENENNUNG	DESCRIPTION	DESIGNATION	BEMERKUNG, REMARK, REMARQUE	10.06.99
		5641163	1	NOTABLASSVENTIL	EMERGENCY DRAIN VALV	SOUPAPE DECHARGE D'URGENC	POS.1-9	
1		5641152	1	NOTBETAETIGUNG	EMERGENCY OPERATION	ACTIONNEMENT DE SECOURS		
2		3669172	1	GEWINDESTIFT A3C	THREADED PIN A3C	GOUPILLE FILETEE A3C		
3		4667105	1	BETAETIGUNG	ACTUATOR	ACTIONNEUR	POS.4-7	
4	D	2607950	1	O-RING	O-RING	JOINT ANNULAIRE		
5	D	3670653	1	DICHTRING	GASKET	JOINT		
6		0408886	1	KUGEL	BALL	BILLE		
7		3670664	1	DRUCKFEDER	COMPRESSION SPRING	RESSORT A PRESSION		
8		4626208	1	DUESE	NOZZLE	TUYERE		
9		4626117	1	SIEB	STRAINER	TAMIS		

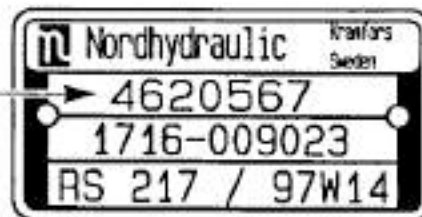
NOTABLASSVENTIL HE 30492 B HOERBIGER	EMERGENCY DRAIN VALV HE 30492 B HOERBIGER	SOUPAPE DECHARGE D'URGENC HE 30492 B HOERBIGER	ATLAS 250.1	070.426.00.03.4005/01
---	--	---	-------------	-----------------------

15.06.99	Steuerventilblock komplett Control valve block complete Bloc de distributeur complet		für Abstötzung * for stabilizer pour stabilisateur		Einzelteile siehe Tafel Component parts see fig. Pièces détachées voir plan		Ventilpatrone Valve cartridge Cartouche de soup.		
Section				2	2				
				a	b				
Order No.				5645990	4671703				
a 4610846  b 5645703				●	●			085.619.00.00.5240 a Pos. 1-35, 37-39, 45, 46 b Pos. 1-20, 22-39, 45, 46 100	
 4610868				●	●			085.619.00.05.4205 Pos. 1-31 (K71) 50 —	
 4610868				●	●			085.619.00.05.4205 Pos. 1-31 (K71) 50 —	
 4614340				●	●			085.619.00.00.5240 Pos. 40-42, 48-54	
<p>* - Komplett-Nr. enthält: Sektionen, Endplatte, Zylinderschrauben und Scheiben. Complete No. includes: Sections, end plate, allen screws and disks. Le No. complet comprend: Sections, plaque finale, vis à six pans et disques.</p> <p>a - bei Konstantpumpe by constant pump à pompe de vitesse constant b - bei Verstellpumpe (LS) by adjustable pump (LS) à pompe réglable (LS)</p> <p>Druck- und Mengeneinstellung nach Hydraulikplan am Kran vornehmen. Effect pressure setting and quantity setting according to hydraulic diagram on crane. Effectuer le réglage pression et de quantité suivant schéma hydraulique sur la grue.</p>						<p> Eingangssektion Inlet section Bloc d'entrée</p> <p> Endplatte End plate Plaque finale</p>			
Steuerventil komplett SK 7729 D/1 HAWE		Control valve complete SK 7729 D/1 HAWE		Distributeur complet SK 7729 D/1 HAWE		ATLAS 250.1 V		080.619.00.00.5240	

11.03.99	<b>Steuerventilblock komplett</b> enthält: <i>Eingangplatte, Sektionen, Stiftschrauben, Sechskantmuttern und Endplatte.</i> <b>Control valve block complete</b> includes: <i>Inlet plate, sections, studs, nuts and end plate.</i> <b>Bloc de distributeur complet</b> comprend: <i>Plaque d'entrée, sections, goujons, écrous à six pans et plaque finale.</i>
----------	---

**Beispiele, Exemples, Exemples**

Anzahl der Sektionen Numbers of sections Nombre de sections		4	5	6	7	8	9	Einzelteile siehe Tafel Component parts see figure Pièces détachées voir plan
Eingangplatte Inlet plate Plaque d'entrée		•	•	•	•	•	•	085.626.00...4005
Sektionen Sections Sections		•	•	•	•	•	•	085.626.05...4005
		•	•	•	•	•	•	
		•	•	•	•	•	•	
		•	•	•	•	•	•	
					•	•	•	
						•	•	
						•	•	
			•	•	•	•	•	
				•		•	•	
							•	
Endplatte End plate Plaque finale		•	•	•	•	•	•	085.626.10...4005



Bei Bestellungen von Eingangplatten, Sektionen, Endplatten oder kompletten Steuerventilblöcken die ATLAS Order No. vom Typenschild ablesen und angeben.












For orders of inlet plates, sections, end plates or complete control valve blocks please state ATLAS Order No. of name plate.

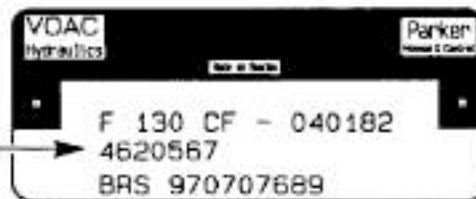
Lors de commandes de plaques d'entrées, de sections, de plaques finales ou de bloc de distributeur complet veuillez indiquer l'ATLAS Order No. de la plaque signalétique.

Steuerventil komplett Nordhydraulic RS 21.	Control valve complete Nordhydraulic RS 21.	Distributeur complet Nordhydraulic RS 21.	ATLAS	080 626.00.00.4005/01
---	--	--	-------	-----------------------

16.09.97	<b>Steuerventilblock komplett</b> enthält: <i>Eingangplatte, Sektionen, Stiftschrauben, Sechskantmuttern, Konsolen, Schutzkappen und Endplatte.</i> <b>Control valve block complete</b> includes: <i>Inlet plate, sections, studs, nuts, brackets, protecting caps and end plate.</i> <b>Bloc de distributeur complet</b> comprend: <i>Plaque d'entrée, sections, goujons, écrous à six pans, consoles, coiffes protectrices et plaque finale.</i>
----------	--

**Beispiele, Examples, Exemples**

Anzahl der Sektionen Numbers of sections Nombre de sections		3	4	4														Einzelteile siehe Tafel Component parts see figure Pièces détachées voir plan
Eingangplatte Inlet plate Plaque d'entrée		●	●	●														085.630.00.00.4205
Sektionen Sections Sections																		085.630.05.00.4205
																		
																		
																		
		●																
			●															
				●														
					●													
Endplatte mit Sektion End plate with section Plaque finale avec section		●																085.630.10.00.4205
Endplatte End plate Plaque finale			●	●														085.630.10.00.4205

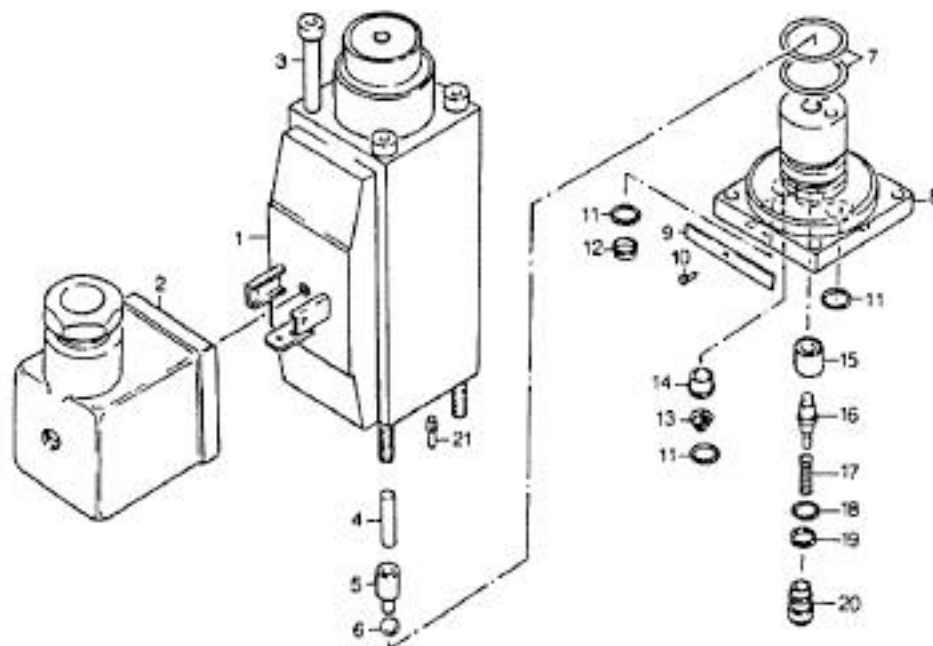


Bei Bestellungen von Eingangplatten, Sektionen, Endplatten oder kompletten Steuerventilblöcken die ATLAS Order No. vom Typenschild ablesen und angeben.

For orders of inlet plates, sections, end plates or complete control valve blocks please state ATLAS Order No. of name plate

Lors de commandes de plaques d'entrées, de sections, de plaques finales ou de bloc de distributeur complet veuillez indiquer l'ATLAS Order No. de la plaque signalétique.

Steuerventil komplett VOAC F130	Control valve complete VOAC F130	Distributeur complet VOAC F130	ATLAS	080.630.10.00.4205/01
------------------------------------	-------------------------------------	-----------------------------------	-------	-----------------------



POS NO.	CO DE	ORDER NO.	STK QNT	BENENNUNG	DESCRIPTION	DESIGNATION	BEMERKUNG, REMARK, REMARQUE	03.05.99
		1639332	1	MAGNETVENTIL	SOLENOID VALVE	VANNE ELECTROMAGN	POS. 1-21	WN1F G12
		1391446	1	MAGNETVENTIL	SOLENOID VALVE	VANNE ELECTROMAGN	POS. 1-21	WN1F G24
1		1641530	1	GLEICHSTROMMAGNET	DIRECT-CURRENT MAGN	AIMANT A COURANT CONTINU		G12
1		1622548	1	GLEICHSTROMMAGNET	DIRECT-CURRENT MAGN	AIMANT A COURANT CONTINU		G24
2		1350458	1	GERAETESTECKDOSE	SOCKET	PRISE DE COURANT		
3		1679103	4	ZYLSHR M ISKT A3C	ALLEN SCREW A3C	VIS A SIX PA A3C		
6		0871149	1	KUGEL	BALL	BILLE		
7 D		1688160	2	O-RING	O-RING	JOINT ANNULAIRE		
8		1679090	1	POLKERN	POLE SHOE	NOYAU POLAIRE		
9		3452333	1	TYPENSCHILD	NAMEPLATE	PLAQUE SIGNALÉTIQUE		
10		0323817	1	KERBNAGEL	NOTCHED NAIL	CLOU A ENCOCHE		
11 D		0514952	3	O-RING	O-RING	JOINT ANNULAIRE		
12 D		1336529	1	BACKRING	BACK UP RING	BAGUE DE SUPPORT		
13		1679396	1	FEINFILTER	FILTER	FILTRE		
14 V		1679409	1	BUCHSE	BUSH	DOUILLE		
17		1679012	1	DRUCKFEDER	COMPRESSION SPRING	RESSORT A PRESSION		
18 D		1336518	1	O-RING	O-RING	JOINT ANNULAIRE		
19 D		1673992	1	BACKRING	BACK UP RING	BAGUE DE SUPPORT		
20 V		1673981	1	BUCHSE	BUSH	DOUILLE		
21		1679330	1	STECKKERBSTIFT	SPLINED PIN	TENDON A ENCOCHE		

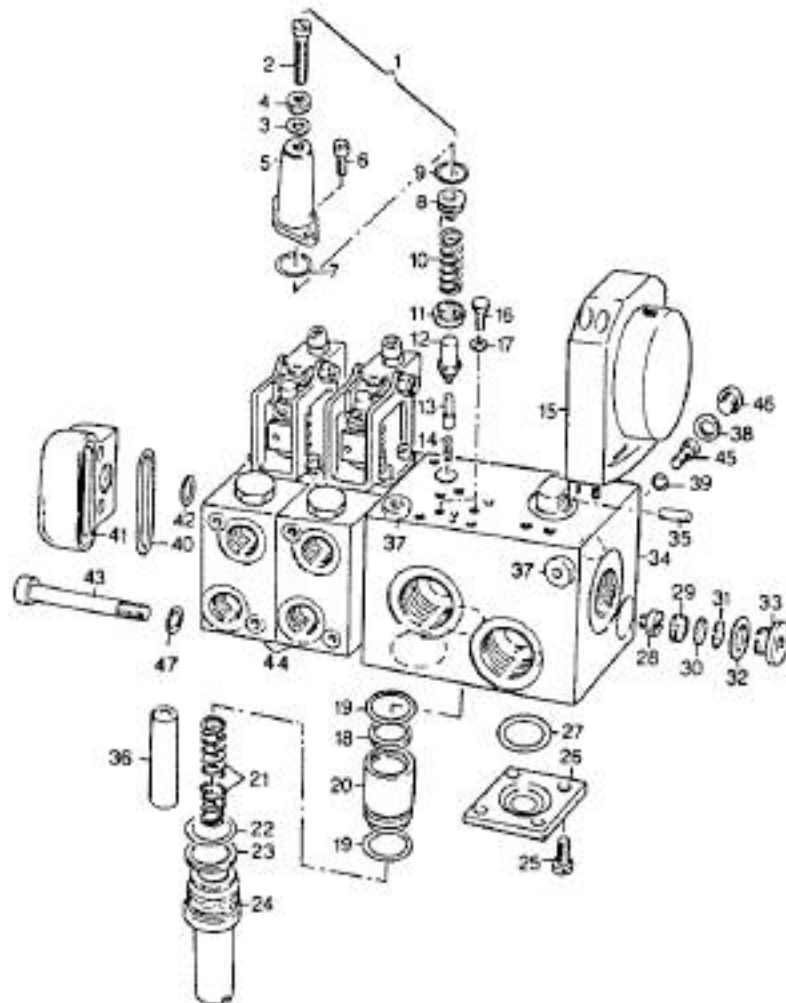
MAGNETVENTIL  
WN1F/G12/G24

MAGNET VALVE  
WN1F/G12/G24

VANNE ELECTROMAGN.  
WN1F/G12/G24

ATLAS 250.1

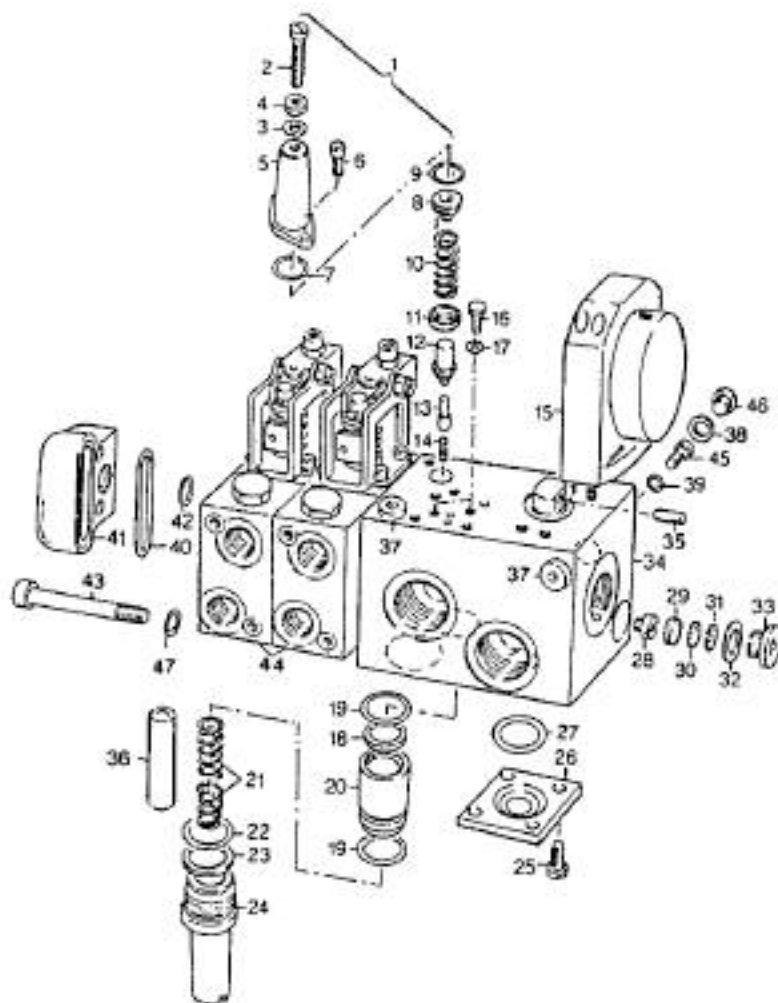
085.613.00.61.8005/01



POS. NO.	CO. DE.	ORDER NO.	STK. QNT.	BENENNUNG	DESCRIPTION	DESIGNATION	BEMERKUNG, REMARK, REMARQUE	16.06.99
			1	STEUERVENTIL KOMPL.	CONTROL VALVE COMPL.	DISTRIBUTEUR COMPL.	TAF.FIG.PLAN.080.619.00... SK77290/1	
1	4614191	1	DRUCKBEGRENZUNGSV	PRESS LIMIT VALVE	SOUPEPE LIMIT PRESSION	POS.2-14		
2	1385720	1	ZYLSHR	FILL HEAD SCR	VIS A TETE CYL			
3	0812024	MB	AUSGLEICHSCHIEBE	WASHER	RONDELLE DE COMPENSATION			
4	V 1332069	1	DICHTBUNDMUTTER	NUT	ECROU			
5	1644146	1	GEHAELUSE	HOUSING	CARTER			
6	1644053	2	ZYLSHR M ISKT A3C	ALLEN SCREW A3C	VIS A SIX PA A3C			
7	D 1372125	1	O-RING	O-RING	JOINT ANNULAIRE			
8	1687169	1	FEDERTELLER	SPRING PLATE	DISQUE DE RESSORT			
9	D 1369960	1	O-RING	O-RING	JOINT ANNULAIRE			
10	0691814	1	DRUCKFEDER	COMPRESSION SPRING	RESSORT A PRESSION			
11	4614204	1	SCHIEBE	DISK	DISQUE			
12	1392956	1	FEDERBOLZEN	SPRING PIN	BOULON DE SUSPENSION			
13	1392947	1	DAEMPUNGSKOLBEN	DAMPING PISTON	PISTON D'AMORTISSEMENT			
14	1392958	1	DRUCKFEDER	COMPRESSION SPRING	RESSORT A PRESSION			
15		1	HANDBETAETIGUNG	HAND OPERATION	OPERATION MANUELLE	TAF.FIG.PLAN.085.619.00.7..5220	C01	
16	1645692	2	SECHSKTSHR A3C	BOLT A3C	VIS A TETE SIX PANS A3C			
17	D 4615125	2	DICHRING A	GASKET A	JOINT A			
18	1378529	1	RING	RING	ANNEAU			
19	D 2636886	2	O-RING	O-RING	JOINT ANNULAIRE			
20	1378530	1	KOLBEN M HUELSE	PISTON WITH BUSH	PISTON AVEC DOUILLE			
21	0486299	1	DRUCKFEDER	COMPRESSION SPRING	RESSORT A PRESSION			
22	D 2636875	1	O-RING	O-RING	JOINT ANNULAIRE			
23	D 0486277	1	STUETZRING	THRUST RING	ANNEAU DE SUPPORT			
24	1388805	1	VERSCHLUSSSHR	PLUG	BOUCHON			
25	1331626	4	ZYLSHR M ISKT A3C	ALLEN SCREW A3C	VIS A SIX PA A3C			
26	3613278	1	DECKPLATTE	COVER PLATE	PLAQUE DE RECOUVREMENT			
27	D 1007269	1	O-RING	O-RING	JOINT ANNULAIRE			
28	3613267	1	DUESE	NOZZLE	TUYERE			
29	1622560	1	FILTERTOPF	FILTER POT	POT DE FILTRE			
30	1622571	1	FEINFILTER	FILTER	FILTRE			

STEUERVENTIL EINZELT SK77290/1	CONTROL VALVE COMP.P NAME SK77290/1	DISTRIBUTEUR PIEC.DETACH. NAME SK77290/1	ATLAS 250.1	085.619.00.00.5240/01
-----------------------------------	--	---	-------------	-----------------------

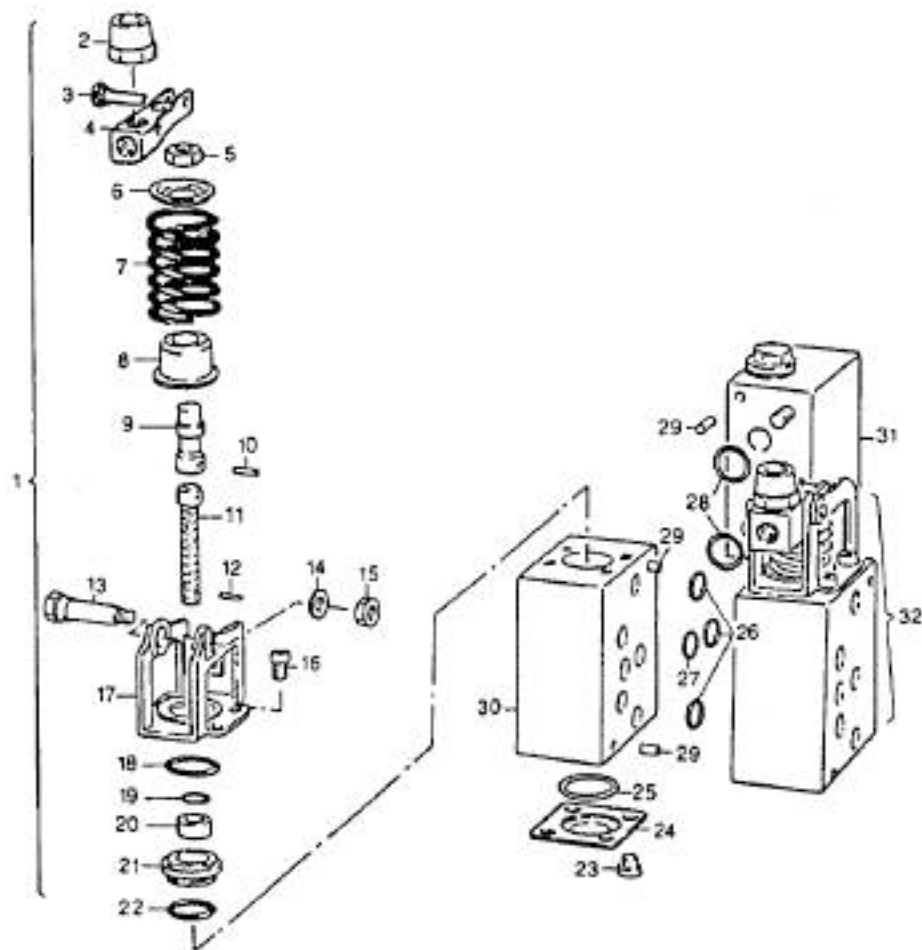




POS NO.	CO DE	ORDER NO.	STK QNT	BENENNUNG	DESCRIPTION	DESIGNATION	BEMERKUNG, REMARK, REMARQUE	16.06.99
31		3613289	1	FILTER	FILTER	FILTRE		
32	D	1614386	1	DICHTRING A	GASKET A	JOINT A		
33		1631856	1	VERSCHLUSSHR A3C	PLUG A3C	BOUCHON A3C		
34			1	EINGANGSSEKTION	INLET SECTION	BLOC D'ENTREE	TAF. FIG. PLAN. 080.619.00....	
35	V	0494313	1	BOLZEN	PIN	BOULON		
36		4693163	1	BOLZEN	PIN	BOULON		
37		0893872	NB	VERSCHLUSSHR A3C	PLUG A3C	BOUCHON A3C		
38	D	4615136	1	DICHTRING A	GASKET A	JOINT A		
39	D	0474546	1	O-RING	O-RING	JOINT ANNULAIRE		
40	D	1316149	1	O-RING	O-RING	JOINT ANNULAIRE		
41		4614340	1	ENDPLATTE	END PLATE	PLAQUE FINALE		
42	D	4614373	1	DICHTUNG	PACKING	JOINT		
43		4614362	2	ZYLHR M 1SKT A3C	ALLEN SCREW A3C	VIS A SIX PA A3C		
44			NB	VENTILSEKTION	VALVE SECTION	SECTION DE SOUPEPE	TAF. FIG. PLAN. 085.619.00....4205 L30..	
45		1644033	1	ZYLHR M 1SKT A3C	ALLEN SCREW A3C	VIS A SIX PA A3C		
46		1666675	1	VERSCHLUSSHR A3C	PLUG A3C	BOUCHON A3C		
47		0863138	2	SCHEIBE A3C	DISK A3C	DISQUE A3C		

STEUERVENTIL EINZEL SK7729D/1	EINZEL NAME	CONTROL VALVE COMP. P SK7729D/1	COMP. P NAME	DISTRIBUTEUR PIEC. DETACH. SK7729D/1	PIEC. DETACH. NAME	ATLAS 250.1	085.619.00.00.5240/02
----------------------------------	----------------	------------------------------------	-----------------	---	-----------------------	-------------	-----------------------





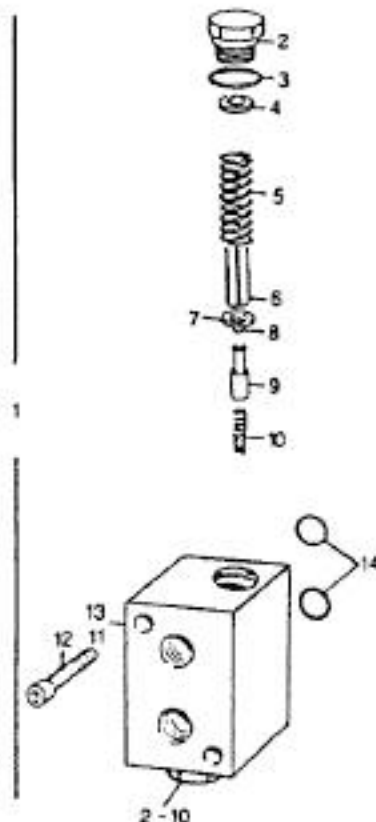
POS. NO.	CO. DE	ORDER NO.	STK. QNT	BENENNUNG	DESCRIPTION	DESIGNATION	BEWERKUNG, REMARK, REMARQUE	17.05.99
VENTILSEKTION KOMPL. VALVE SECTION COMPL. SECTION DE SOUPAPE COMPL. TAF. FIG. PLAN.080.619.00....								
1	4614577	1	HANDBETAETIGUNG	HAND OPERATION	OPERATION MANUELLE	POS.2-22		B1 GR.3
2	2624622	1	SECHSKANTMUTTER	NUT	ECROU A SIX PANS			
3	4614737	1	NIETBOLZEN	CLINCH BOLT	BOULON RIVE			
4	4614635	1	SCHALTHEBEL	CONTROL LEVER	LEVIER DE COMMANDE			
5	4614704	1	MUTTER	NUT	ECROU			
6	4614691	1	TELLER	PLATE	ASSIETTE			
7	4614680	1	DRUCKFEDER	COMPRESSION SPRING	RESSORT A PRESSION			
8	4614646	1	TOPF	POT	POT			
9 V	4614657	1	GEWINDEBOLZEN	THREADED PIN	BOULON FILETE			
10	4614679	1	MADELROLLE	NEEDLE ROLLER	POULIE A AIGUILLES			
11 V	4614668	1	BOLZEN	PIN	BOULON			
12	4614748	1	NIETSTIFT	PIN	CHEVILLE			
13	4614715	1	SCHRAUBE	SCREW	VIS			
14	4614759	1	SCHIEBE	DISK	DISQUE			
15	1697752	1	SECHSKANTMUTTER A3C	NUT A3C	ECROU A SIX PANS A3C			
16	1331626	4	ZYLISHR M ISKT A3C	ALLEN SCREW A3C	VIS A SIX PA A3C			
17	4614624	1	BUEGEL	BRACKET	FOURCHETTE			
18 O	1372125	1	O-RING	O-RING	JOINT ANNULAIRE			
19 O	3607634	1	O-RING	O-RING	JOINT ANNULAIRE			
20 O	3613290	1	DICHTRING	GASKET	JOINT			
21	4614726	1	SCHIEBE	DISK	DISQUE			
22 O	0810157	1	O-RING	O-RING	JOINT ANNULAIRE			
23	1331626	4	ZYLISHR M ISKT A3C	ALLEN SCREW A3C	VIS A SIX PA A3C			
24	3613278	1	DECKPLATTE	COVER PLATE	PLAQUE DE RECOUVREMENT			
25 O	1007269	1	O-RING	O-RING	JOINT ANNULAIRE			
26 O	3669105	3	O-RING	O-RING	JOINT ANNULAIRE			
27 O	1679476	1	O-RING	O-RING	JOINT ANNULAIRE			
28 O	3684513	2	O-RING	O-RING	JOINT ANNULAIRE			
29	4614555	NB	SPIRALSPANNSTIFT	SPIRAL ROLL PIN	GOUPILLE DE SERRAGE SPIR			
30	4614077	NB	VENTILSEKTION	VALVE SECTION	SECTION DE SOUPAPE	POS.1-30		
31		1	DRUCKBEGRENZUNGSV	PRESSURE LIMIT VALVE	SOUPAPE DE LIMIT DE PRESS	TAF. FIG. PLAN.085.619.10....4205		
32		NB	VENTILSEKTION	VALVE SECTION	SECTION DE SOUPAPE	TAF. FIG. PLAN.080.619....		

VENTILSEKTION L30..	HAME	VALVE SECTION L30..	HAME	SECTION DE SOUPAPE L30..	HAME	ATLAS 250.1	085.619.00.05.4205/01
------------------------	------	------------------------	------	-----------------------------	------	-------------	-----------------------



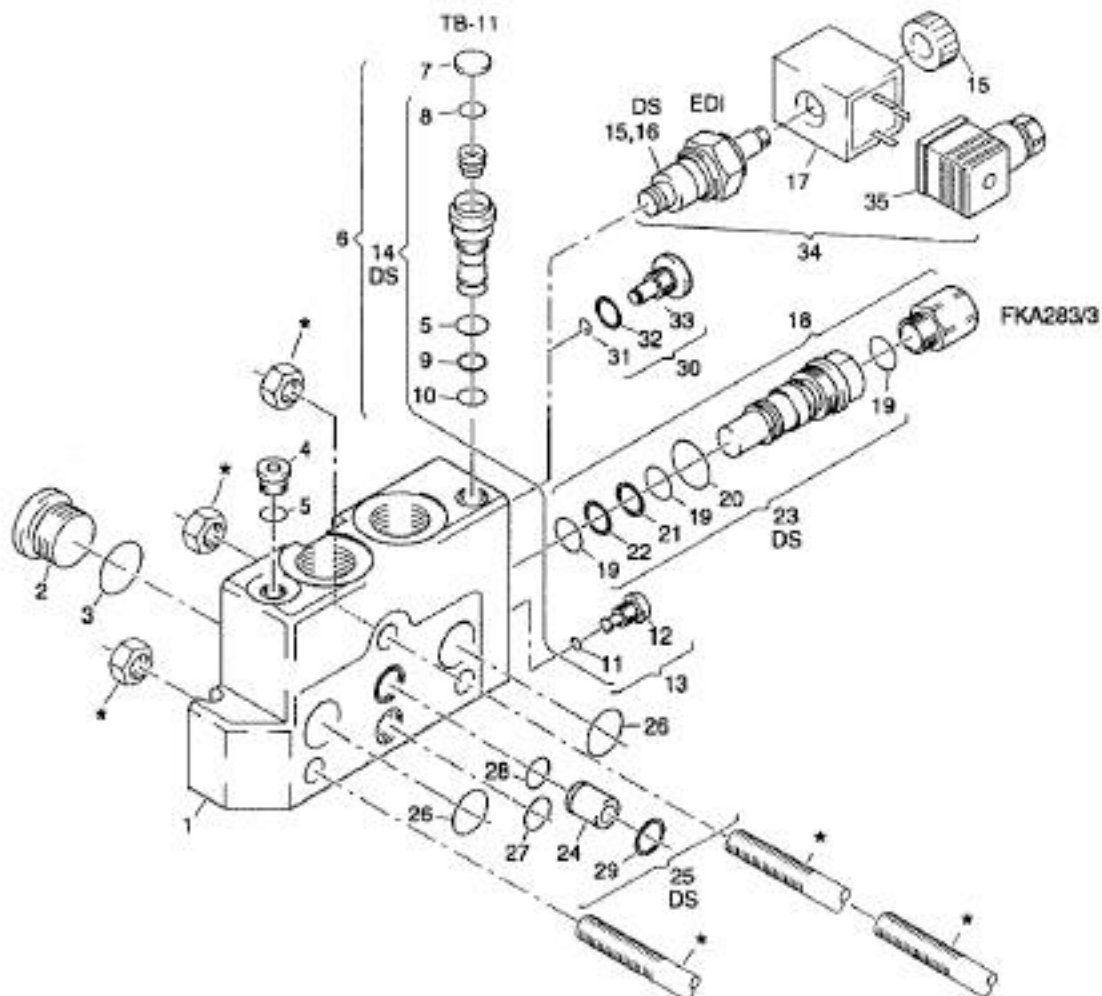
POS NO.	CD DE	ORDER NO.	STK QNT	BEZUGS- NENNUNG	DESCRIPTION	DESIGNATION	BEMERKUNG, REMARK, REMARQUE	03.05.99
		3613018	1	HANDBETAETIGUNG	HAND OPERATION	OPERATION MANUELLE	POS.1-5	CD1
1		1625289	4	ZYLSTR M ISKT A3C	ALLEN SCREW A3C	VIS A SIX PA A3C		
2		1679658	1	HEBELGEHAEUSE	LEVER HOUSING	CARTER DE LEVIER		
3	D	0818597	1	O-RING	O-RING	JOINT ANNULAIRE		
4		0413930	1	BUEGEL	BRACKET	FOURCHETTE		
5		2624622	1	SECHSKANTMUTTER	NUT	ECROU A SIX PANS		

HANDBETAETIGUNG CD1	HAME	HAND OPERATION CD1	HAME	OPERATION MANUELLE CD1	HAME	ATLAS 250.1	085.619.00.71.5220/01
------------------------	------	-----------------------	------	---------------------------	------	-------------	-----------------------



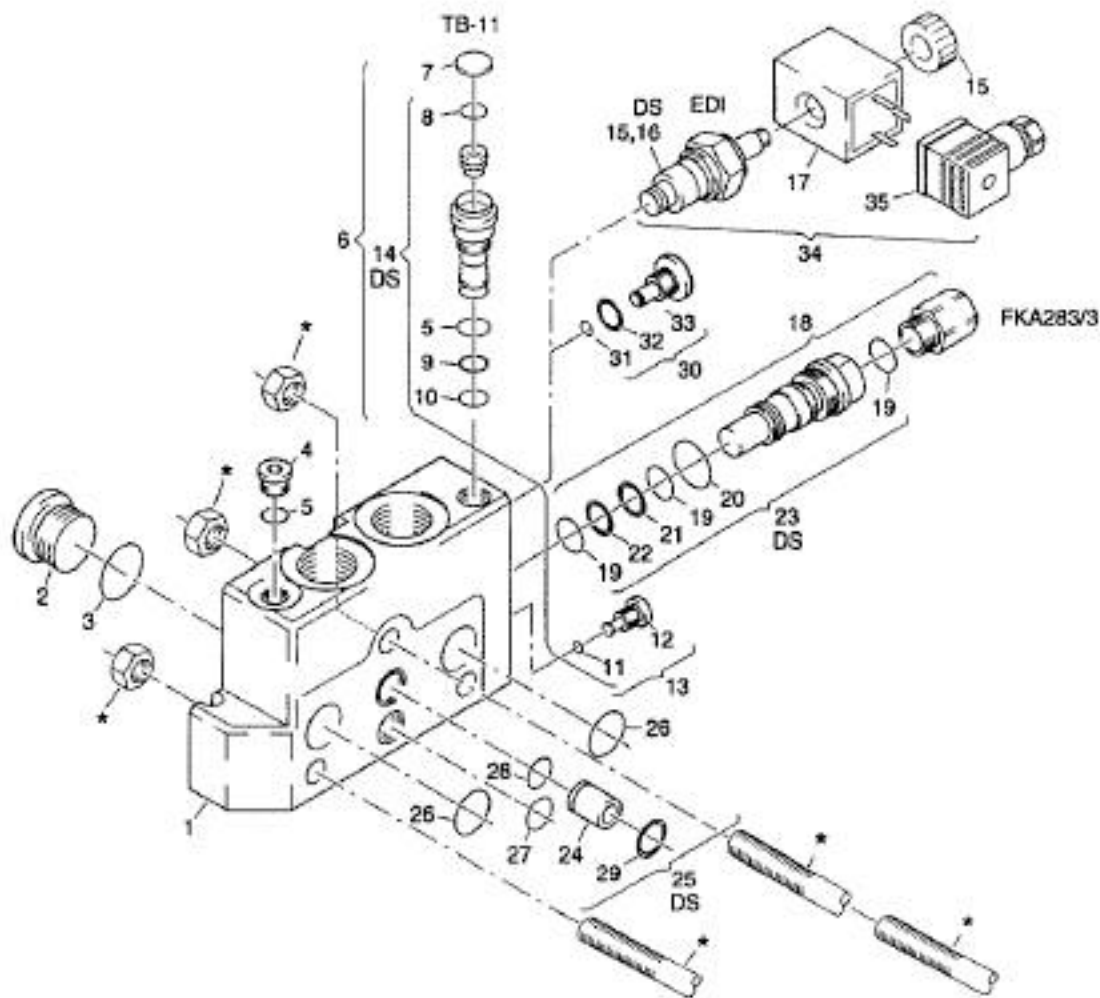
POS. NO.	CD. DE	ORDER NO.	STK. QNT	BENENNUNG	DESCRIPTION	DESIGNATION	BEMERKUNG, REMARK, REMARQUE	31.05.99
1		4614282	1	DRUCKBEGRENZUNGSV	PRESS LIMIT VALVE	SOUPAPE LIMIT PRESSION	POS. 2-12 K71	35 BAR
1		5642211	1	DRUCKBEGRENZUNGSV	PRESS LIMIT VALVE	SOUPAPE LIMIT PRESSION	POS. 2-12 K71	40 BAR
1		4614486	1	DRUCKBEGRENZUNGSV	PRESS LIMIT VALVE	SOUPAPE LIMIT PRESSION	POS. 2-12 K71	50 BAR
1		4614500	1	DRUCKBEGRENZUNGSV	PRESS LIMIT VALVE	SOUPAPE LIMIT PRESSION	POS. 2-12 K71	80 BAR
1		4614511	1	DRUCKBEGRENZUNGSV	PRESS LIMIT VALVE	SOUPAPE LIMIT PRESSION	POS. 2-12 K71	100 BAR
1		4625081	1	DRUCKBEGRENZUNGSV	PRESS LIMIT VALVE	SOUPAPE LIMIT PRESSION	POS. 2X(2-10), 12, 13 K7B	35/100 BAR
2		4614306	1	VERSCHLUSSHR	PLUG	BOUCHON		
3	D	0300172	1	DICHRING A	GASKET A	JOINT A		
4		4614328	NB	AUSGLEICHSCHREIBE STZ	WASHER SET	JEU DE RONDELLES DE COMP	A=D=0,2-2,0 MM	
4		4693583	NB	AUSGLEICHSCHREIBE	WASHER	RONDELLE DE COMPENSATION	A=0,2 MM	
4		4693594	NB	AUSGLEICHSCHREIBE	WASHER	RONDELLE DE COMPENSATION	B=0,5 MM	
4		4693607	NB	AUSGLEICHSCHREIBE	WASHER	RONDELLE DE COMPENSATION	C=1,0 MM	
4		4693618	NB	AUSGLEICHSCHREIBE	WASHER	RONDELLE DE COMPENSATION	D=2,0 MM	
5		4614317	1	DRUCKFEDER	COMPRESSION SPRING	RESSORT A PRESSION		20 -60 BAR
5		4614497	1	DRUCKFEDER	COMPRESSION SPRING	RESSORT A PRESSION		61-120 BAR
6		0324067	1	SPANNHUELSE	ADAPTOR SLEEVE	DOUILLE DE SERRAGE		
7		4614295	1	FEDERTELLER	SPRING PLATE	DISQUE DE RESSORT		
8		0499501	1	KUGEL	BALL	BILLE		1/4"
9		1392947	1	DAEMPUNGSKOLBEN	DAMPING PISTON	PISTON D'AMORTISSEMENT		
10		1392958	1	DRUCKFEDER	COMPRESSION SPRING	RESSORT A PRESSION		
12		0892995	2	ZYLISHR M 1SKT A3C	ALLEN SCREW A3C	VIS A SIX PA A3C		
14	D	3684513	2	O-RING	O-RING	JOINT ANNULAIRE		

DRUCKBEGRENZUNGSV K7.	PRESS LIMIT VALVE HWK	SOUPAPE LIMIT PRESSION K7.	ATLAS 250.1	085.619.10.02.4205/01
--------------------------	--------------------------	-------------------------------	-------------	-----------------------



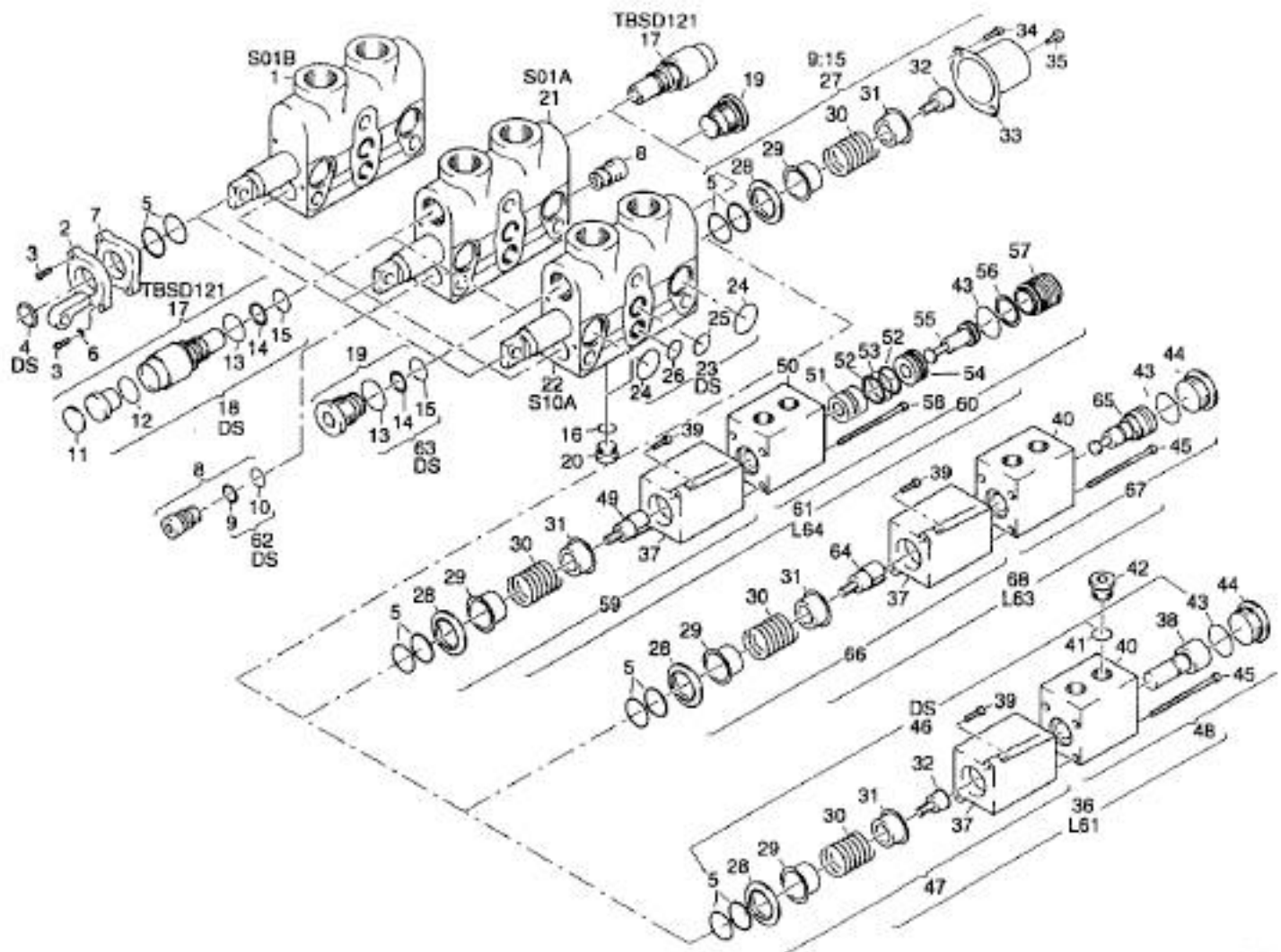
POS. NO.	CD. DE	ORDER NO.	STK. QNT	BENENNUNG	DESCRIPTION	DESIGNATION	BEMERKUNG, REMARK, REMARQUE	03.05.99	
1		4692708	1	EINGANGSPLATTE GEÄDN	INLET PLATE MODIF	PLAQUE D'ENTREE MODIF	POS. 1-14, 18-33 TAF. FIG. PLAN. 080.626..		
1		4666320	1	EINGANGSPLATTE GEÄDN	INLET PLATE MODIF	PLAQUE D'ENTREE MODIF		POS. 1-29 12V TAF. FIG. PLAN. 080.626..	
1		4653405	1	EINGANGSPLATTE	INLET PLATE	PLAQUE D'ENTREE		POS. 1-29 26V TAF. FIG. PLAN. 080.626..	
2		4653552	NB	BLINDSTOPFEN	BLIND PLUG	BOUCHON	POS. 2, 3		
3	D	0810157	1	O-RING	O-RING	JOINT ANNULAIRE			
4		4653563	1	BLINDSTOPFEN	BLIND PLUG	BOUCHON			
5	D	0818100	2	O-RING	O-RING	JOINT ANNULAIRE			
6		4658035	1	UEBERDRUCKVENTIL	RELIEF VALVE	SOUPAPE DE SURPRESSION	POS. 5-10	TB-11	
7		4658159	1	DECKEL	COVER	COUVERCLE			
8	D	0372098	1	O-RING	O-RING	JOINT ANNULAIRE			
9	D	4658171	1	BACKRING	BACK UP RING	BAGUE DE SUPPORT			
10	D	4621269	1	O-RING	O-RING	JOINT ANNULAIRE			
11	D	4658182	1	O-RING	O-RING	JOINT ANNULAIRE			
13		4658046	1	DROSSELVENTIL	THROTTLE VALVE	SOUPAPE D'ETRANGLEMENT	POS. 11, 12		
14	D	4658160	1	DICHTSATZ	PACKING SET	JEU D'ETOUPAGE	POS. 5, 8-11		
15		4658057	1	PATRONE	CARTRIDGE	CARTOUCHE	POS. 15, 16	EDI	
16	D	4658068	1	DICHTSATZ	PACKING SET	JEU D'ETOUPAGE			
17		4666331	1	SPULE	SPOOL	BOBINE	12V		
17		4658079	1	SPULE	SPOOL	BOBINE	26V		
18		4658024	1	REGELVENTIL	REGULATING VALVE	SOUPAPE DE REGLAGE	POS. 18-22	FKA283/3	
19	D	4658126	3	O-RING	O-RING	JOINT ANNULAIRE			
20	D	1007269	1	O-RING	O-RING	JOINT ANNULAIRE			
21	D	4658137	1	BACKRING	BACK UP RING	BAGUE DE SUPPORT			
22	D	4658148	1	BACKRING	BACK UP RING	BAGUE DE SUPPORT			
23	D	4658115	1	DICHTSATZ	PACKING SET	JEU D'ETOUPAGE	POS. 19-22		
24		4666762	1	DROSSEL	RESTRICTOR	ETRANGLEUR			
25	D	4658080	1	DICHTSATZ	PACKING SET	JEU D'ETOUPAGE	POS. 26-29		
26	D	0318183	2	O-RING	O-RING	JOINT ANNULAIRE			
27	D	4658104	1	O-RING	O-RING	JOINT ANNULAIRE			
28	D	1042682	1	O-RING	O-RING	JOINT ANNULAIRE			
29	D	0804046	1	O-RING	O-RING	JOINT ANNULAIRE			
30		4665998	1	VERSCHLUSSSHR	PLUG	BOUCHON	POS. 31-33		
31	D	4666604	1	DICHTUNG	PACKING	JOINT			

EINGANGSPLATTE NORDHYDRAULIC RS21.	INLET PLATE NORDHYDRAULIC RS21.	PLAQUE D'ENTREE NORDHYDRAULIC RS21.	ATLAS 250.1	085.626.00.02.4005/01
---------------------------------------	------------------------------------	--	-------------	-----------------------



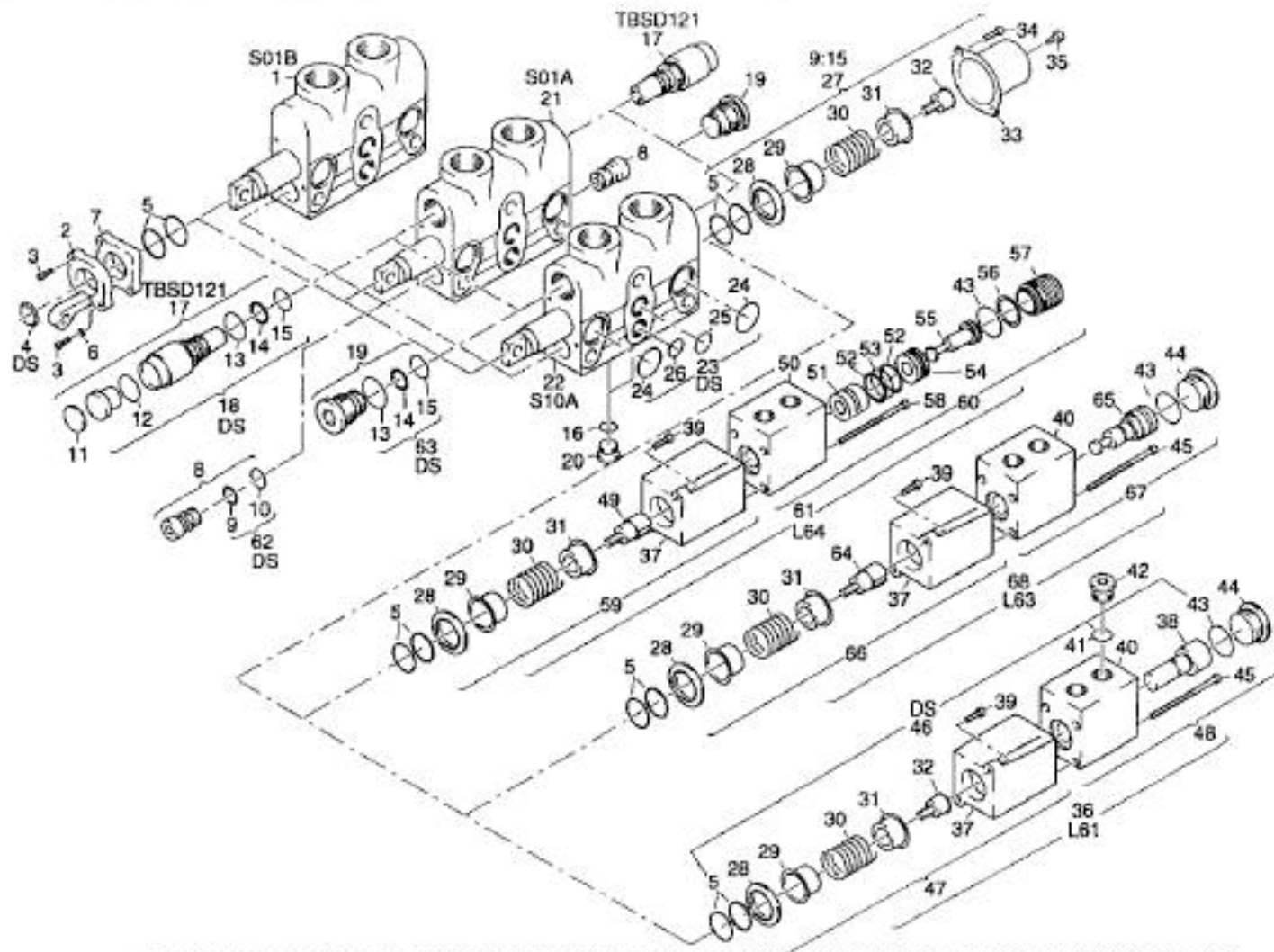
POS NO.	CD DE	ORDER NO.	STK QNT	BENENNUNG	DESCRIPTION	DESIGNATION	BEMERKUNG, REMARK, REMARQUE	03.05.99
32	D	1690244	1	O-RING	O-RING	JOINT ANNULAIRE		
33		4653392	1	VERSCHLUSSHR	PLUG	BOUCHON		
34		4199006	NB	PATRONENSATZ	CARTRIDGE SET	JEU DE CARTOUCHE	POS. 15, 17, 35	12V
34		4199017	NB	PATRONENSATZ	CARTRIDGE SET	JEU DE CARTOUCHE	POS. 15, 17, 35	26V
35		0413872	NB	STECKER	PLUG	FICHE		
*			NB	ZUGANKERSATZ	TIE ROD SET	JEU DE TIRANT	TAF. FIG. PLAN. 085.626.10...4005	

EINGANGSPLATTE NORDHYDRAULIC RS21.	INLET PLATE NORDHYDRAULIC RS21.	PLAQUE D'ENTREE NORDHYDRAULIC RS21.	ATLAS 250.1	085.626.00.02.4005/02
---------------------------------------	------------------------------------	--	-------------	-----------------------



POS. NO.	CO. DE	ORDER NO.	STK. QNT	BEHENNUNG	DESCRIPTION	DESIGNATION	BEMERKUNG, REMARK, REMARQUE	18.05.99
1			1	VENTILSEKTION	VALVE SECTION	SECTION DE SOUPAPE	TAF. FIG. PLAN.080.626....	S01B
2	4658240		1	LAGERBOCK	BEARING SUPPORT	SUPPORT DE PALIER	POS. 2-7	
3	0399135		2	ZYLISHR M ISKT A3C	ALLEN SCREW A3C	VIS A SIX PA A3C		
4 D	4658591		1	DICHTSATZ	PACKING SET	JEU D'ETOUPAGE	POS. 4, 5(2X)	
5 D	4666842		NB	DICHTUNG	PACKING	JOINT		
6	0893076		NB	SCHLEIBE A3C	DISK A3C	DISQUE A3C		
7	4666773		1	ZWISCHENSTUECK	INTERMEDIATE PIECE	PIECE INTERMEDIAIRE		
8	4658251		2	VENTIL	VALVE	SOUPAPE	POS. 8-10	
9 D	4658660		1	BACKRING	BACK UP RING	BAGUE DE SUPPORT		
10 D	4621269		1	O-RING	O-RING	JOINT ANNULAIRE		
11	4658626		1	DECKEL	COVER	COUVERCLE		
12 D	0818019		1	O-RING	O-RING	JOINT ANNULAIRE		
13 D	1359811		2	O-RING	O-RING	JOINT ANNULAIRE		
14 D	4658648		2	BACKRING	BACK UP RING	BAGUE DE SUPPORT		
15 D	4658659		2	O-RING	O-RING	JOINT ANNULAIRE		
16 D	4658671		1	O-RING	O-RING	JOINT ANNULAIRE		
17	4658319		NB	UEBERDRUCKVENTIL	RELIEF VALVE	SOUPAPE DE SURPRESSTON	POS. 11-15	TBSD121 30BAR / 30L
17	4658513		NB	UEBERDRUCKVENTIL	RELIEF VALVE	SOUPAPE DE SURPRESSTON	POS. 11-15	TBSD121 50BAR / 30L
17	4658579		NB	UEBERDRUCKVENTIL	RELIEF VALVE	SOUPAPE DE SURPRESSTON	POS. 11-15	TBSD121 100BAR / 30L
17	4658502		NB	UEBERDRUCKVENTIL	RELIEF VALVE	SOUPAPE DE SURPRESSTON	POS. 11-15	TBSD121 80BAR / 45L
17	4658477		NB	UEBERDRUCKVENTIL	RELIEF VALVE	SOUPAPE DE SURPRESSTON	POS. 11-15	TBSD121 120BAR / 45L
17	4658535		NB	UEBERDRUCKVENTIL	RELIEF VALVE	SOUPAPE DE SURPRESSTON	POS. 11-15	TBSD121 140BAR / 45L
17	4658488		NB	UEBERDRUCKVENTIL	RELIEF VALVE	SOUPAPE DE SURPRESSTON	POS. 11-15	TBSD121 160BAR / 45L
17	4658524		NB	UEBERDRUCKVENTIL	RELIEF VALVE	SOUPAPE DE SURPRESSTON	POS. 11-15	TBSD121 230BAR / 45L
17	4658568		NB	UEBERDRUCKVENTIL	RELIEF VALVE	SOUPAPE DE SURPRESSTON	POS. 11-15	TBSD121 240BAR / 45L
17	4658499		NB	UEBERDRUCKVENTIL	RELIEF VALVE	SOUPAPE DE SURPRESSTON	POS. 11-15	TBSD121 250BAR / 45L
17	4658557		NB	UEBERDRUCKVENTIL	RELIEF VALVE	SOUPAPE DE SURPRESSTON	POS. 11-15	TBSD121 120BAR / 60L
17	4658546		NB	UEBERDRUCKVENTIL	RELIEF VALVE	SOUPAPE DE SURPRESSTON	POS. 11-15	TBSD121 180BAR / ADJ
18 D	4658637		NB	DICHTSATZ	PACKING SET	JEU D'ETOUPAGE	POS. 12-15	
19	4653518		NB	VERSCHLUSSSHR	PLUG	BOUCHON	POS. 13-15, 19	
20	4658466		NB	VERSCHLUSSSHR	PLUG	BOUCHON		
21			1	VENTILSEKTION	VALVE SECTION	SECTION DE SOUPAPE	TAF. FIG. PLAN.080.626....	S01A
22			1	VENTILSEKTION	VALVE SECTION	SECTION DE SOUPAPE	TAF. FIG. PLAN.080.626....	S10A
23 D	4658273		1	DICHTSATZ	PACKING SET	JEU D'ETOUPAGE	POS. 24-26	
24 D	0318183		2	O-RING	O-RING	JOINT ANNULAIRE		
STEUERVENTIL				CONTROL VALVE BLOCK	BLOC DE DISTRIBUTEUR	ATLAS 250.1	085.626.05.00.4005/01	
NORDHYDRAULIC RS21.				NORDHYDRAULIC RS21.	NORDHYDRAULIC RS21.			

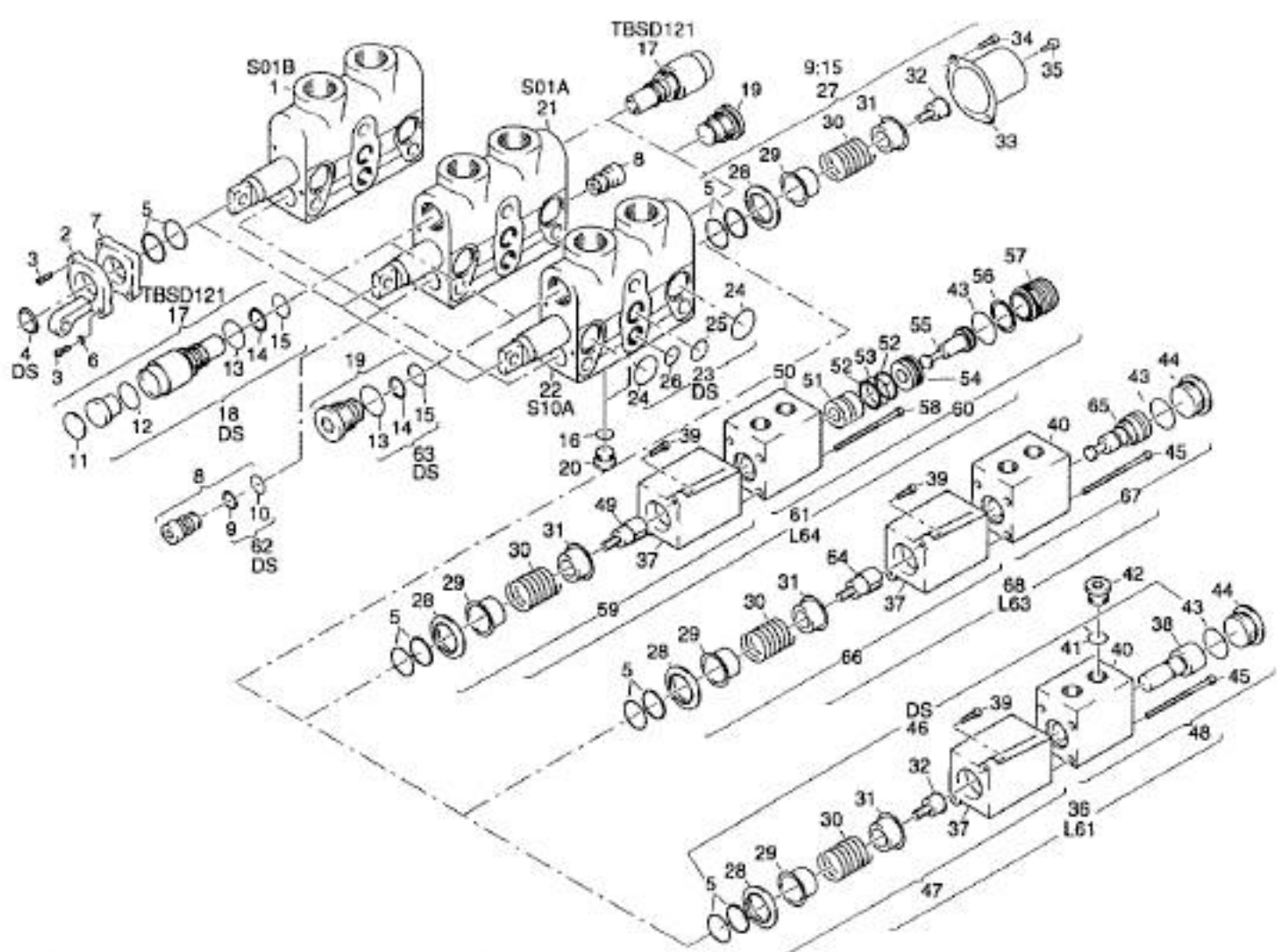




POS NO.	CO DE	ORDER NO.	STK QNT	BENENNUNG	DESCRIPTION	DESIGNATION	BEMERKUNG, REMARK, REMARQUE	18.05.99
25	D	4658071	1	O-RING	O-RING	JOINT ANNULAIRE		
26	D	4658104	1	O-RING	O-RING	JOINT ANNULAIRE		
27		4658295	1	FEDERSATZ	SPRING SET	JEU DE RESSORT	POS. 5, 28-35	9:15
28		4666922	1	SCHEIBE	DISK	DISQUE		
29		4666808	1	FEDERTELLER	SPRING PLATE	DISQUE DE RESSORT		
30		4666820	1	FEDER	SPRING	RESSORT		
31		4666795	1	FEDERTELLER	SPRING PLATE	DISQUE DE RESSORT		
32		4666831	1	FEDERSCHRAUBE	SCREW	VIS DE RETENUE		
33		4666784	1	KAPPE	CAP	CAPUCHON		
34		4666853	2	SCHRAUBE	SCREW	VIS		
35		4666864	1	LINS BL-SHR	P HEAD TA SCR	VIS		
36		4658262	1	UEBERLASTSCHUTZ DR	OVERLOAD PROTECTION	DISP PROTECT SURCHARGE	POS. 5, 28-32, 37-45	L61
37		4666911	1	KAPPE	CAP	CAPUCHON		
38		4666897	1	KOLBEN	PISTON	PISTON		
39		1644053	2	ZYLNR M ISKT A3C	ALLEN SCREW A3C	VIS A SIX PA A3C		
40		4675183	1	GEHAUSE	HOUSING	CARTER		
41	D	0818100	1	O-RING	O-RING	JOINT ANNULAIRE		
42		4666886	1	VERSCHLUSSSHR	PLUG	BOUCHON		
43	D	1359811	1	O-RING	O-RING	JOINT ANNULAIRE		
44		4666875	1	VERSCHLUSSSHR	PLUG	BOUCHON		
45		1669032	2	ZYLNR M ISKT A3C	ALLEN SCREW A3C	VIS A SIX PA A3C		
46	D	4658604	1	DICHTSATZ	PACKING SET	JEU D'ETOUPEGE	POS. 5, 41, 43	
47		4668888	1	ZENTRIERBOCK KPL	CENTERING BASE COMPL	SUPPORT DE CENTRAGE COMPL	POS. 5, 28-32, 37, 39	
48		4668899	1	ZYLINDER KPL	RAM COMPL	VERIN COMPL	POS. 38, 40-45	
49		4666944	1	HAKENSCHRAUBE	SREW HOOK	BOULON A CROCHET		
50		4666900	1	GEHAUSE	HOUSING	CARTER		
51		4666933	1	KOLBEN	PISTON	PISTON		
52	D	4670699	1	BACKRING	BACK UP RING	BAGUE DE SUPPORT		
53	D	0347837	1	O-RING	O-RING	JOINT ANNULAIRE		
54		4670702	1	KOLBEN	PISTON	PISTON		
55		4670713	1	KOLBEN	PISTON	PISTON		
56		4670724	1	BACKRING	BACK UP RING	BAGUE DE SUPPORT		
57		4666875	1	VERSCHLUSSSHR	PLUG	BOUCHON		

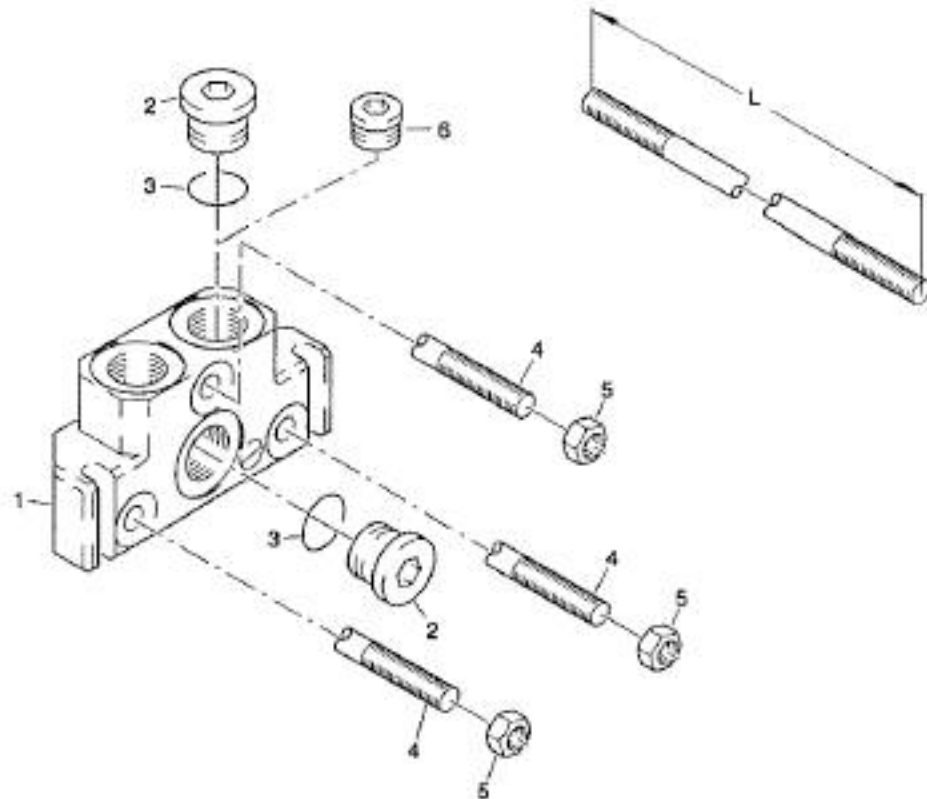
STEUERVENTIL CONTROL VALVE BLOCK BLOC DE DISTRIBUTEUR ATLAS 250.1 085.626.05.00.4005/02  
 NORDHYDRAULIC RS21. NORDHYDRAULIC RS21. NORDHYDRAULIC RS21.





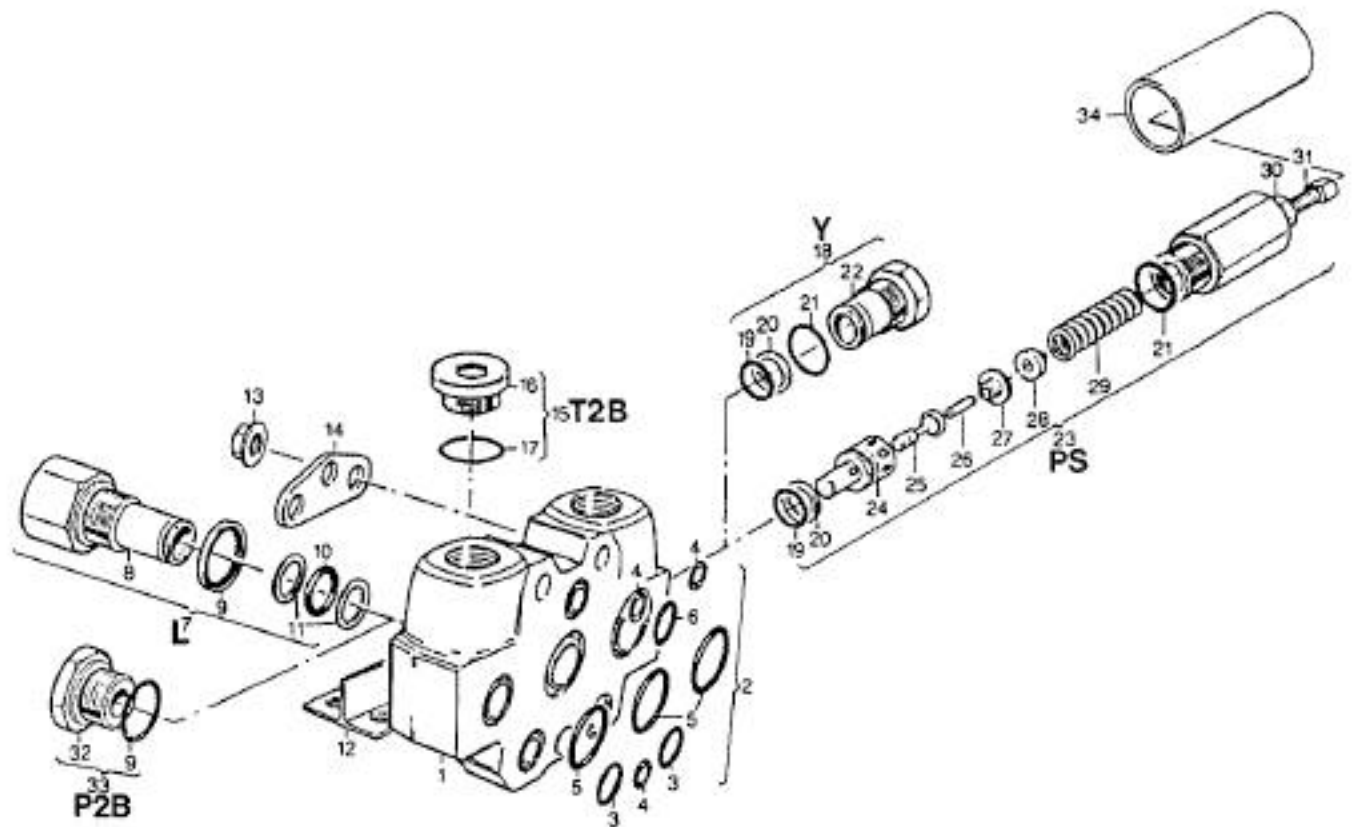
POS NO.	CD DE	ORDER NO.	STK QNT	BENENNUNG	DESCRIPTION	DESIGNATION	BEMERKUNG, REMARK, REMARQUE	18.05.99
58		1321419	2	ZYLNR H ISKT A3C	ALLEN SCREW A3C	V15 A SIX PA A3C		
59		4668866	1	ZENTRIERBOCK KPL	CENTERING BASE COMPL	SUPPORT DE CENTRAGE COMPL	POS. 5, 28-31, 37, 39, 49	
60		4668877	1	ZYLINDER KPL	RAM COMPL	VERIN COMPL	POS. 43, 50-58	
61		4658386	1	UEBERLASTSCHUTZ Z+OR	OVERL PROT PULL+PUSH	DISP PROT SURCH TIR+POUSS	POS. 5, 28-31, 37, 39, 43, 49-58	L64
62	D	4670755	1	DICHTSATZ	PACKING SET	JEU D'ETOUPIAGE	POS. 9, 10	
63	D	4670746	1	DICHTSATZ	PACKING SET	JEU D'ETOUPIAGE	POS. 13-15	
64		4674851	1	FEDERSCHRAUBE	SCREW	VIS DE RETENUE		
65		4674862	1	KOLBEN	PISTON	PISTON		
66		4674853	1	ZENTRIERBOCK KPL	CENTERING BASE COMPL	SUPPORT DE CENTRAGE COMPL	POS. 5, 28-31, 37, 39, 64	
67		4674864	1	ZYLINDER KPL	RAM COMPL	VERIN COMPL	POS. 40, 43-45, 65	
68		4674875	1	UEBERLASTSCHUTZ Z+OR	OVERL PROT PULL+PUSH	DISP PROT SURCH TIR+POUSS	POS. 5, 28-31, 37, 39, 40, 43-45, 64-65	L63

STEUERVENTIL NORDHYDRAULIC RS21.	CONTROL VALVE BLOCK NORDHYDRAULIC RS21.	BLOC DE DISTRIBUTEUR NORDHYDRAULIC RS21.	ATLAS 250.1	085.626.05.00.4005/03
-------------------------------------	--	---	-------------	-----------------------

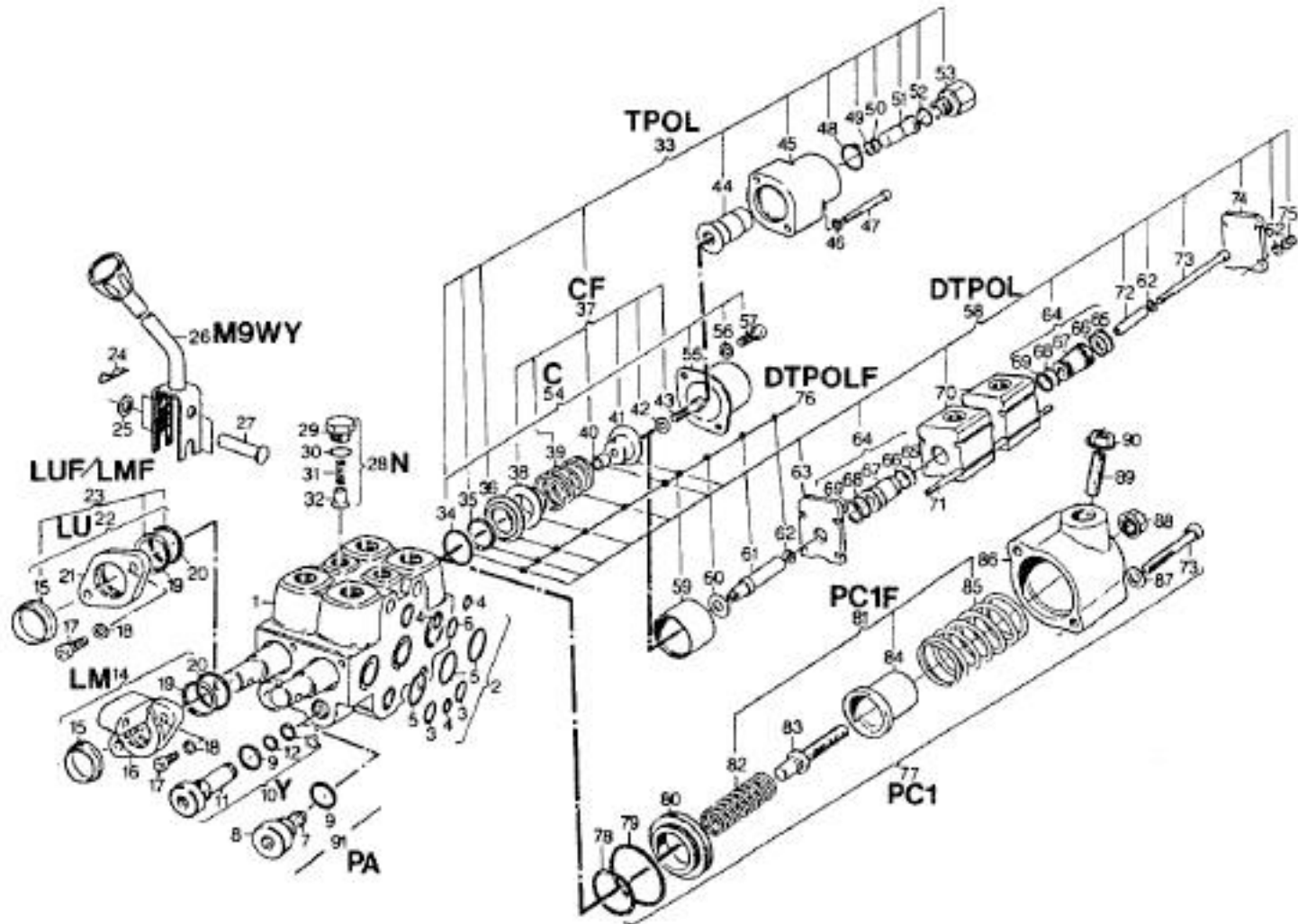


POS NO.	CD DE	ORDER NO.	STK QNT	BENENNUNG	DESCRIPTION	DESIGNATION	BEMERKUNG, REMARK, REMARQUE	03.05.99
1		4653416	1	ENDPLATTE	END PLATE	PLAQUE FINALE	TAF. FIG. PLAN. 080.626. ... POS. 1-3 1010	
2		4653552	2	BLINDSTOPFEN	BLIND PLUG	BOUCHON	POS. 2, 3	
3	D	0810157	2	O-RING	O-RING	JOINT ANNULAIRE		
4		4653278	NB	ZUGANKERSATZ	TIE ROD SET	JEU DE TIRANT	POS. 4 (3X), 5 (6X) 1F/SIMPLE L=162MM	
4		4653289	NB	ZUGANKERSATZ	TIE ROD SET	JEU DE TIRANT	POS. 4 (3X), 5 (6X) 2F/DOUBLE L=205MM	
4		4653290	NB	ZUGANKERSATZ	TIE ROD SET	JEU DE TIRANT	POS. 4 (3X), 5 (6X) 3F/TRIPLE L=248MM	
4		4653303	NB	ZUGANKERSATZ	TIE ROD SET	JEU DE TIRANT	POS. 4 (3X), 5 (6X) 4F/QUADRUPLE L=291MM	
4		4653314	NB	ZUGANKERSATZ	TIE ROD SET	JEU DE TIRANT	POS. 4 (3X), 5 (6X) 5F/QUINTUPLE L=335MM	
4		4653325	NB	ZUGANKERSATZ	TIE ROD SET	JEU DE TIRANT	POS. 4 (3X), 5 (6X) 6F/SEXTUPLE L=378MM	
4		4653336	NB	ZUGANKERSATZ	TIE ROD SET	JEU DE TIRANT	POS. 4 (3X), 5 (6X) 7F/SEPTUPLE L=422MM	
4		4653347	NB	ZUGANKERSATZ	TIE ROD SET	JEU DE TIRANT	POS. 4 (3X), 5 (6X) 8F/OCTUPLE L=465MM	
4		4653358	NB	ZUGANKERSATZ	TIE ROD SET	JEU DE TIRANT	POS. 4 (3X), 5 (6X) 9F/NEUF PD AU L=508MM	
5		0527297	NB	SECHSKANTMUT A3C	MUT A3C	ECROU A SIX PANS A3C		
6		4670564	NB	VERSCHLUSSHR	PLUG	BOUCHON		

ENDPLATTE NORDHYDRAULIC RS21.	END PLATE NORDHYDRAULIC RS21.	PLAQUE FINALE NORDHYDRAULIC RS21.	ATLAS 250.1	085.626.10.00.4005/01
----------------------------------	----------------------------------	--------------------------------------	-------------	-----------------------



POS NO.	CO DE	ORDER NO.	STK QNT	BENENNUNG	DESCRIPTION	DESIGNATION	BEMERKUNG, REMARK, REMARQUE	03.05.99
				EINZELTEILE :	COMPONENT PARTS :	PIECES DETACHEES :		
1			1	EINGANGSSEKTION	INLET SECTION	BLOC D'ENTREE	TAF. FIG. PLAN. 080.630. ...	
2	D	1663445	1	DICHTSATZ	PACKING SET	JEU D'ETOUPEGE	POS. 3-6	SEKTION, SECTION
3	D	3689541	2	O-RING	O-RING	JOINT ANNULAIRE		
4	D	1399035	3	ABSTANDSRING	SPACER	BAGUE DE DISTANCE		
5	D	1007281	3	O-RING	O-RING	JOINT ANNULAIRE		
6	D	0830219	1	O-RING	O-RING	JOINT ANNULAIRE		
7		1641723	1	EINSCHRAUBSTUECK	SCREWING PIECE	PIECE VISSEE	L	POS. 8-11
8		4620984	1	VERSCHLUSSSHR	PLUG	BOUCHON		
9	D	4620995	1	DICHTRING	GASKET	JOINT		
10	D	4621010	1	O-RING	O-RING	JOINT ANNULAIRE		
11	D	4621009	1	BACKRING	BACK UP RING	BAGUE DE SUPPORT		
12			2	KONSOLE	BRACKET	CONSOLE	TAF. FIG. PLAN. 085.630. 10. ... 4205	
13			5	DICHTBUNDMUTTER	NUT	ECROU	TAF. FIG. PLAN. 085.630. 10. ... 4205	
14			2	HALTEPLATTE	LOCKING PLATE	PLAQUE A FIXATION	TAF. FIG. PLAN. 085.630. 10. ... 4205	
15		4621054	1	VERSCHLUSSSHR	PLUG	BOUCHON	T2B	POS. 16, 17
16		4621076	1	VERSCHLUSSSHR	PLUG	BOUCHON		
17	D	4621065	1	DICHTUNG	PACKING	JOINT		
18		2665552	1	Y-PFROPFEN	Y-STOPPER	TAMPON Y	Y	POS. 19-22
19	D	4621087	1	O-RING	O-RING	JOINT ANNULAIRE		
20	D	4621112	1	BACKRING	BACK UP RING	BAGUE DE SUPPORT		
21	D	1398863	1	O-RING	O-RING	JOINT ANNULAIRE		
22		4621123	1	STOPFEN	PLUG	BOUCHON		
23		2663696	1	DRUCKBEGRENZUNGSV	PRESS LIMIT VALVE	SOUPAPE LIMIT PRESSION	PS	POS. 19-21, 24-31
24		2663754	1	VENTILSITZ	VALVE SEAT	SIEGE DE SOUPAPE		
25		2663798	1	VENTILKEGEL	VALVE CONE	CONE DE SOUPAPE		
26		2663765	1	STOESSEL	TAPPET	POUSOIR		
27		2663776	1	STOESSELFUHRUNG	TAPPET GUIDE	GUIDE-POUSOIR		
28		2663710	1	FEDERTELLER	SPRING PLATE	DISQUE DE RESSORT		
29		2663801	NB	DRUCKFEDER	COMPRESSION SPRING	RESSORT A PRESSION		161-210 BAR
29		2663812	1	DRUCKFEDER	COMPRESSION SPRING	RESSORT A PRESSION		211-280 BAR
30		1332069	1	DICHTBUNDMUTTER	NUT	ECROU		
31		2663743	1	EINSTELLSCHRAUBE	SETScrew	VIS DE REGLAGE		
32		4621032	1	VERSCHLUSSSHR	PLUG	BOUCHON		
33		4621021	1	VERSCHLUSSSHR	PLUG	BOUCHON	P2B	POS. 9, 32
34		2663823	1	SCHUTZKAPPE	PROTECTING CAP	COIFFE PROTECTRICE		
STEUERVENTIL				CONTROL VALVE BLOCK	BLOC DE DISTRIBUTEUR	ATLAS 250.1	085.630.00.00.4205/01	
VOAC F130				VOAC F130	VOAC F130			



POS NO.	CO DE	ORDER NO.	STK QNT	BENENNUNG	DESCRIPTION	DESIGNATION	BEMERKUNG, REMARK, REMARQUE	03.05.99
------------	----------	--------------	------------	-----------	-------------	-------------	-----------------------------	----------

EINZELTEILE :

COMPONENT PARTS :

PIECES DETACHEES :

1			1	DOPPELSEKTION	DOUBLE SECTION	SECTION DOUBLE		TAF. FIG. PLAN.080.630. . . .
2 D	1663445		1	DICHTSATZ	PACKING SET	JEU D'ETOUPEGE		POS. 3-6 SEKTION, SECTION
3 D	3689541		2	O-RING	O-RING	JOINT ANNULAIRE		
4 D	1399035		3	ABSTANDSRING	SPACER	BAGLE DE DISTANCE		
5 D	1007281		3	O-RING	O-RING	JOINT ANNULAIRE		
6 D	0830219		1	O-RING	O-RING	JOINT ANNULAIRE		
7	2621301		NB	PATRONE	CARTRIDGE	CARTOUCHE		32 BAR
7	1657629		NB	PATRONE	CARTRIDGE	CARTOUCHE		50 BAR
7	1657641		NB	PATRONE	CARTRIDGE	CARTOUCHE		80 BAR
7	1658551		NB	PATRONE	CARTRIDGE	CARTOUCHE		100 BAR
7	1658562		NB	PATRONE	CARTRIDGE	CARTOUCHE		125 BAR
7	1658573		NB	PATRONE	CARTRIDGE	CARTOUCHE		140 BAR
7	1657652		NB	PATRONE	CARTRIDGE	CARTOUCHE		160 BAR
7	1658595		NB	PATRONE	CARTRIDGE	CARTOUCHE		210 BAR
7	1657674		NB	PATRONE	CARTRIDGE	CARTOUCHE		230 BAR
8	1658540		1	VERSCHLUSSSHR	PLUG	BOUCHON		POS. 8, 9
9 D	1398863		1	O-RING	O-RING	JOINT ANNULAIRE		
10	1398910		1	Y-PFROPFEN	Y-STOPPER	TAMPON Y	Y	POS. 9, 11-13
11	4621565		1	VERSCHLUSSSHR	PLUG	BOUCHON		
12 D	0818042		1	O-RING	O-RING	JOINT ANNULAIRE		
13 D	4621576		1	BACKRING	BACK UP RING	BAGLE DE SUPPORT		
14	4620779		1	LAGERBOCK	BEARING SUPPORT	SUPPORT DE PALIER	LM	POS. 15-20
15 D	4620780		1	SIMMERRING	OIL SEAL	JOINT D'ETANCHEITE		
16	4620791		1	LAGERBOCK	BEARING SUPPORT	SUPPORT DE PALIER		
17	1309764		2	ZYLSHR M ISKT A3C	ALLEN SCREW A3C	VIS A SIX PA A3C		
18	0893043		2	SCHIEBE A3C	DISK A3C	DISQUE A3C		
19 D	4620804		1	DICHTRING	GASKET	JOINT		
20 D	3689529		1	O-RING	O-RING	JOINT ANNULAIRE		
21	4622191		1	DECKEL	COVER	COUVERCLE		
22	4622180		1	DECKEL	COVER	COUVERCLE	LU	POS. 15, 17-21
23 D	4623476		1	DICHTSATZ	PACKING SET	JEU D'ETOUPEGE	LUF/LUF	POS. 15, 19, 20
24	4620768		1	FEDERSPLINT	SPRING PIN	GDUPILLE FENDUE RESSORT		

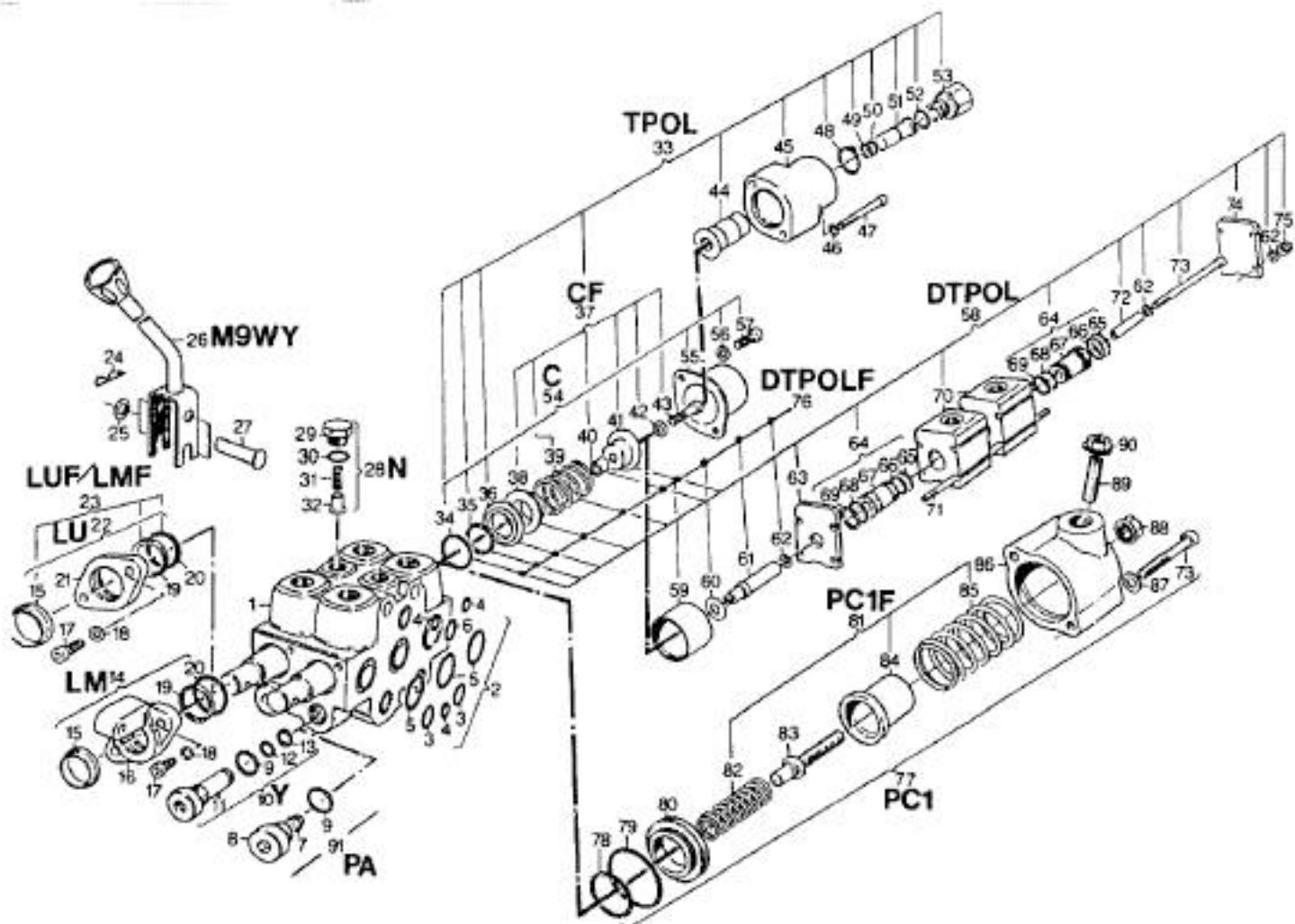
STEUERVENTIL  
VDAC F130

CONTROL VALVE BLOCK  
VDAC F130

BLOC DE DISTRIBUTEUR  
VDAC F130

ATLAS 250.1

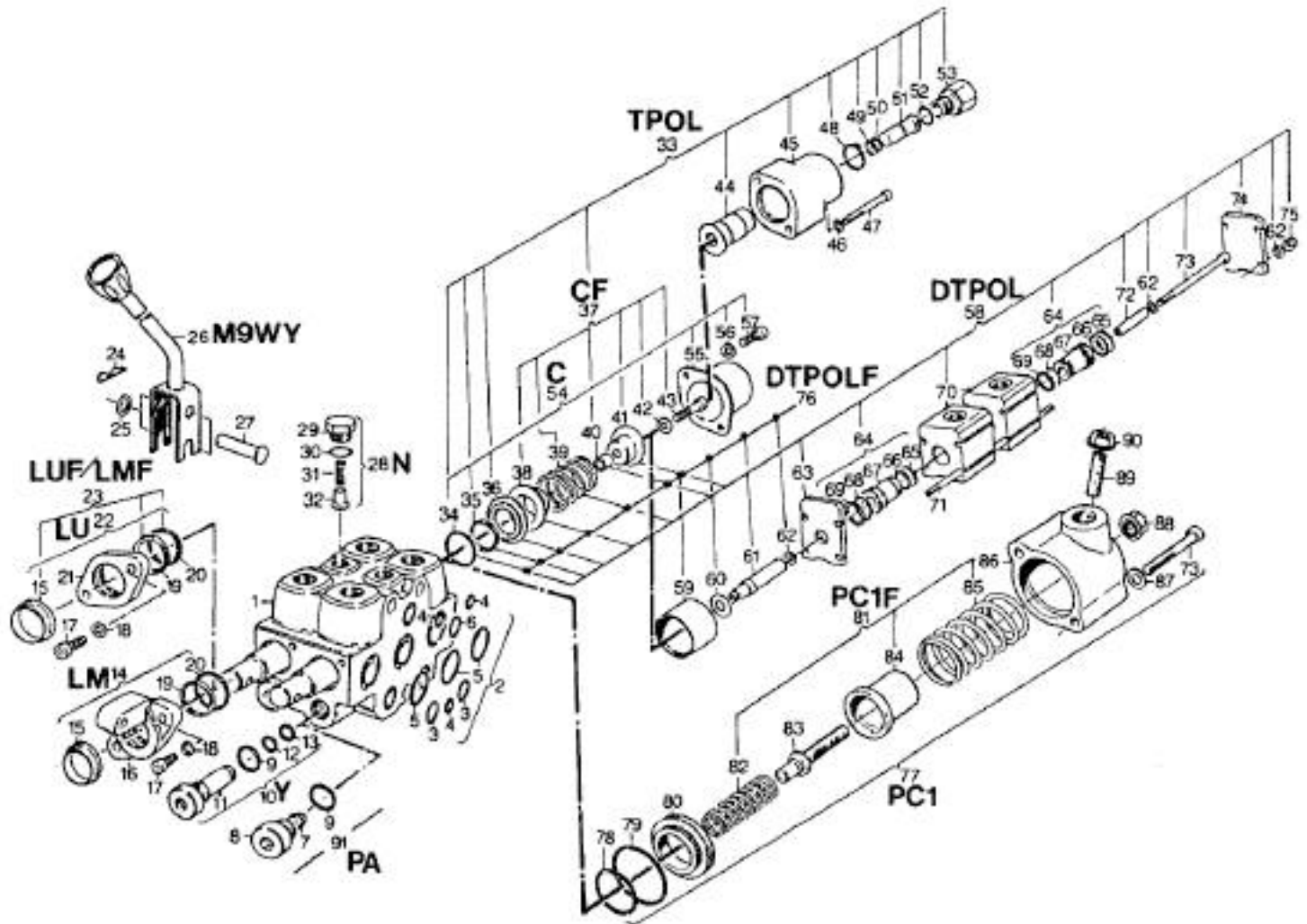
085.630.05.01.4205/01



POS NO.	CO [DE] NO.	ORDER NO.	STK [UNT]	BENENNUNG	DESCRIPTION	DESIGNATION	BEMERKUNG, REMARK, REMARQUE	03.05.99
25	0893076	1		SCHIEBE A3C	DISK A3C	DISQUE A3C		
26	3578310	1		SCHALTHEBEL M KM KRZ	CONTR LEVER W BUT SH	LEVIER COMH AV BOUT COURT M9WY		
27 V	4620757	1		SPLINTBOLZEN	EYE BOLT	BOULON		
28	1398829	1		RUECKSCHLAGVENTIL	NON RETURN VALVE	SOUPAPE DE RETENUE	N	POS. 29-32
29	4621543	1		VERSCHLUSSSHR	PLUG	BOUCHON		
30 D	0847570	1		O-RING	O-RING	JOINT ANNULAIRE		
31	1398830	1		DRUCKFEDER	COMPRESSION SPRING	RESSORT A PRESSION		
32	4621554	1		VENTILKEGEL	VALVE CONE	CONE DE SOUPAPE		
33	4620815	1		UEBERLASTSCHUTZ DR	OVERLOAD PROTECTION	DISP PROTECT SURCHARGE	TPOL	POS. 34-36, 38-53
34 D	4620804	1		DICHRING	GASKET	JOINT		
35 D	3689529	1		O-RING	O-RING	JOINT ANNULAIRE		
36 D	4621167	1		FUEHRUNGSRING	GUIDE RING	BAGUE DE GUIDAGE		
37	3621018	1		FEDERSATZ	SRING SET	JEU DE RESSORT	CF	POS. 38-43
38	4621178	1		FEDERTELLER	SPRING PLATE	DISQUE DE RESSORT		
39	1663387	1		DRUCKFEDER	COMPRESSION SPRING	RESSORT A PRESSION		
40	4621189	1		DISTANZBUCHSE	SPACER	DOUILLE ENTRETOISE		
41	4621190	1		FEDERTELLER	SPRING PLATE	DISQUE DE RESSORT		
42	0893043	1		SCHIEBE A3C	DISK A3C	DISQUE A3C		
43	1309764	1		ZYLSHR M ISKT A3C	ALLEN SCREW A3C	VIS A SIX PA A3C		
44	4621247	1		ZYLINDER	RAM	VERIN		
45	4621258	1		GEHAUSE	HOUSING	CARTER		
46	0893043	2		SCHIEBE A3C	DISK A3C	DISQUE A3C		
47	1389873	2		ZYLSHR M ISKT A3C	ALLEN SCREW A3C	VIS A SIX PA A3C		
48	0347111	1		SICHERUNGSR TONE 400	CIRCLIP TONE 400	CIRCLIPS TONE 400		
49 D	1663478	1		BACKRING	BACK UP RING	BAGUE DE SUPPORT		
50 D	4621269	1		O-RING	O-RING	JOINT ANNULAIRE		
51	4621270	1		KOLBEN	PISTON	PISTON		
52 D	4621281	1		O-RING	O-RING	JOINT ANNULAIRE		
53	1663467	1		REDUZIERSTUECK	REDUCING ADAPTER	RACCORD REDUCTEUR		
54	4621156	1		DRUCKBEGRENZUNGSV	PRESS LIMIT VALVE	SOUPAPE LIMIT PRESSION	C	POS. 34-36, 38-43, 55-57
55	1661909	1		KAPPE	CAP	CAPUCHON		
56	0893043	2		SCHIEBE A3C	DISK A3C	DISQUE A3C		
57	1663401	2		ZYLSHR M ISKT A3C	ALLEN SCREW A3C	VIS A SIX PA A3C		

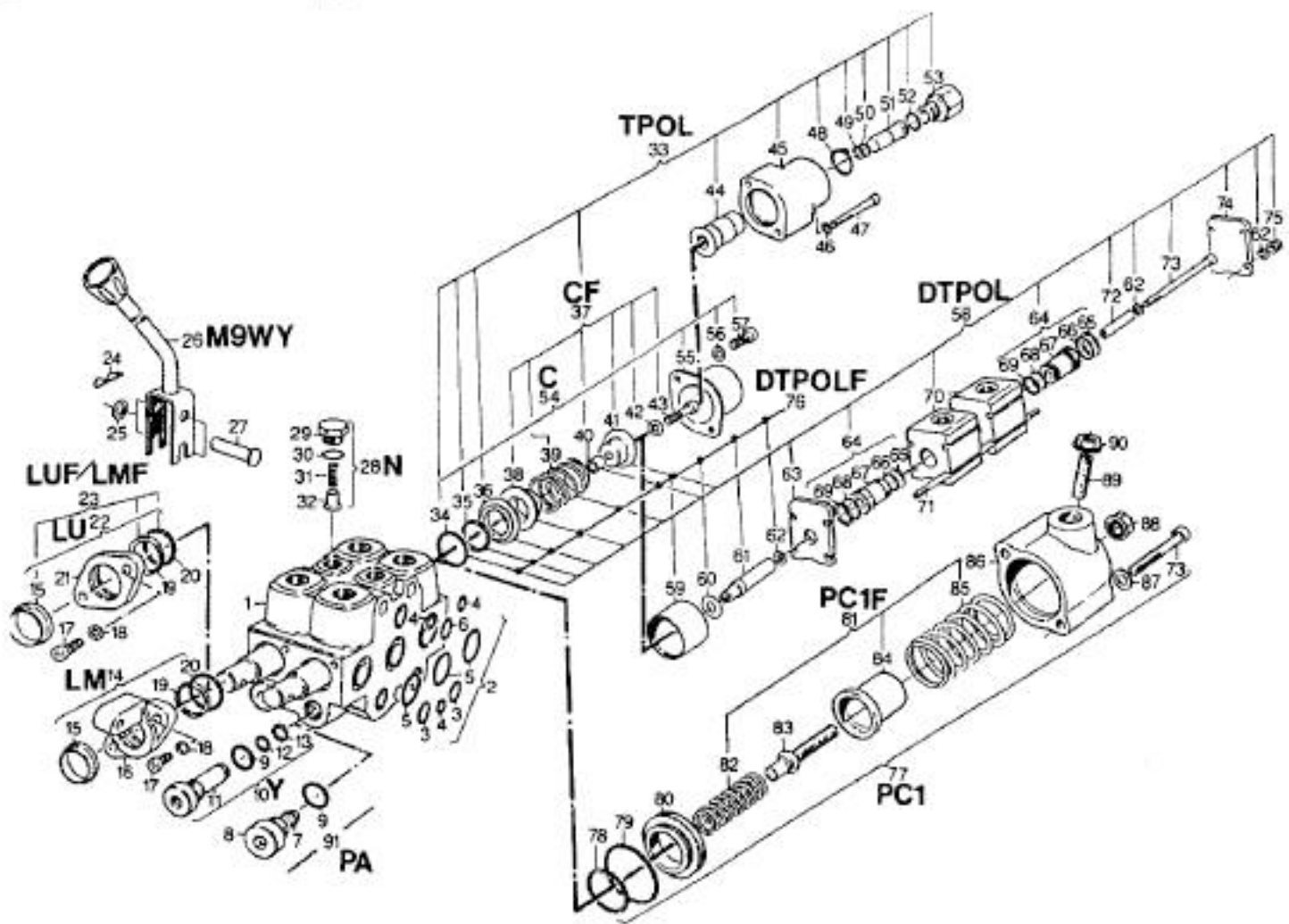
STEUERVENTIL VDAC F130	CONTROL VALVE BLOCK VDAC F130	BLOC DE DISTRIBUTEUR VDAC F130	ATLAS 250.1	085.630.05.01.4205/02
---------------------------	----------------------------------	-----------------------------------	-------------	-----------------------





POS NO.	CO DE	ORDER NO.	STK QNT	BENENNUNG	DESCRIPTION	DESIGNATION	BEMERKUNG, REMARK, REMARQUE	03.05.99
58		4621527	1	UEBERLASTSCHUTZ Z+DR	OVERL PROT FULL+PUSH	DISP PROT SURCH TIR+POUSS	DTPOL	POS.34-36,38-41,59-75
59		4621292	1	BUCHSE	BUSH	DOUILLE		
60		4621305	1	SCHEIBE	DISK	DISQUE		
61		4621316	1	EINSCHRAUBSTUECK	SCREWING PIECE	PIECE VISSEE		
62		0895043	6	SCHEIBE A3C	DISK A3C	DISQUE A3C		
63		4621358	1	PLATTE	PLATE	PLAQUE		
64		4621394	1	STEUERKOLBEN	CONTROL PISTON	PISTON DE COMMANDE		POS.65-69
65	D	4621009	1	BACKRING	BACK UP RING	BAGUE DE SUPPORT		
66	D	1359811	1	O-RING	O-RING	JOINT ANNULAIRE		
67		4621349	1	KOLBEN	PISTON	PISTON		
68	D	0818019	1	O-RING	O-RING	JOINT ANNULAIRE		
69	D	0859983	1	BACKRING	BACK UP RING	BAGUE DE SUPPORT		
70		4621350	2	GEHAEUSE	HOUSING	CARTER		
71		4621383	4	ZUGANKER	TIE ROD	TIRANT		
72		4621372	1	HUELSE	BUSH	DOUILLE		
73		1391264	NB	ZYLSHR M ISKT A3C	ALLEN SCREW A3C	VIS A SIX PA A3C		
74		4621361	1	DECKEL	COVER	COUVERCLE		
75		1628011	4	HUTMUTTER A3C	CAP NUT A3C	ECROU CHAPEAU A3C		
76		4625487	1	FEDERSATZ	SRING SET	JEU DE RESSORT	DTPOLF	POS.34-41,59-62
77		4621463	1	KAPPENSATZ	CAP SET	JEU DE CAPUCHON	PC1	POS.73,78-80,83,86-90
78	D	1359764	1	O-RING	O-RING	JOINT ANNULAIRE		
79	D	1398932	1	O-RING	O-RING	JOINT ANNULAIRE		
80	D	4621474	1	STUETZRING	THRUST RING	ANNEAU DE SUPPORT		
81		4621429	1	FEDERSATZ	SRING SET	JEU DE RESSORT	PC1F	POS.82,84,85
82		4621430	1	DRUCKFEDER	COMPRESSION SPRING	RESSORT A PRESSION		
83		4621485	1	EINSTELLSCHRAUBE	SETSREW	VIS DE REGLAGE		
84		4621441	1	FUEHRUNG	GUIDE	GUIDAGE		
85		4621452	1	DRUCKFEDER	COMPRESSION SPRING	RESSORT A PRESSION		
86		4621496	1	KAPPE	CAP	CAPUCHON		
87		0895043	2	SCHEIBE A3C	DISK A3C	DISQUE A3C		
88		1332069	1	DICHTBUNDMUTTER	NUT	ECROU		
89		4621509	1	SCHRAUBE	SCREW	VIS		
90		1005107	1	DICHTBUNDMUTTER	NUT	ECROU		

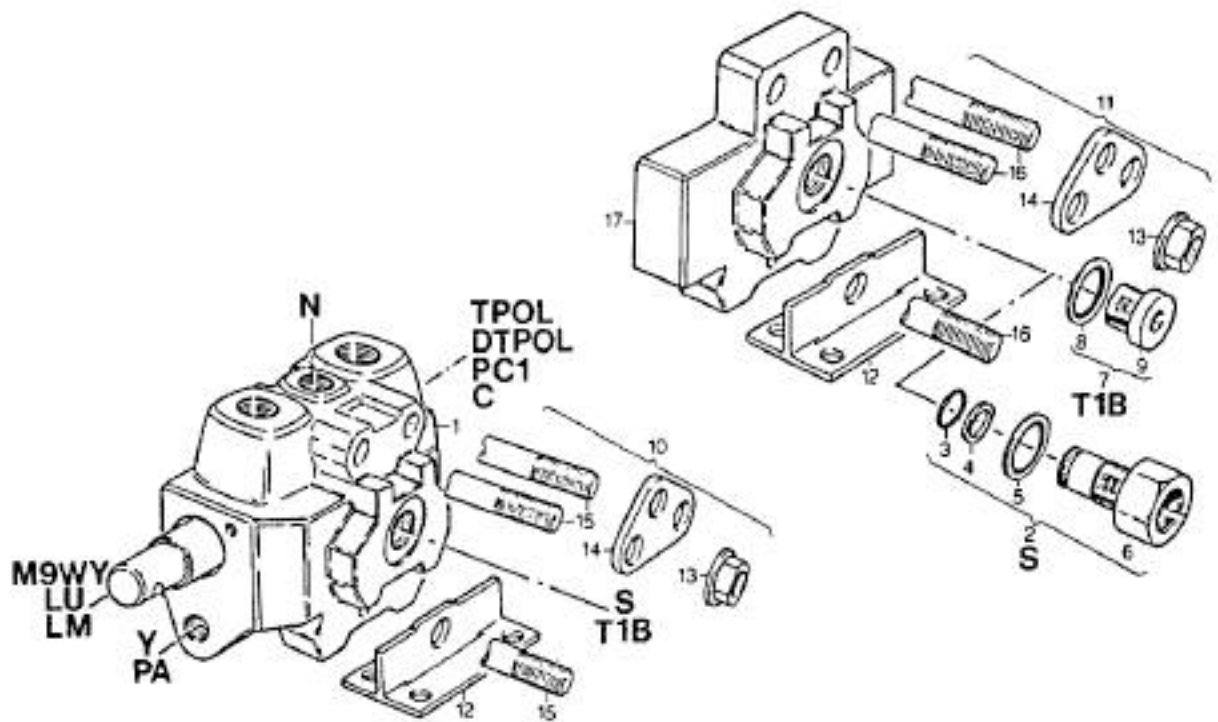
STJERVENTIL VDAC F130	CONTROL VALVE BLOCK VDAC F130	BLOC DE DISTRIBUTEUR VDAC F130	ATLAS 250.1	085.630.05.01.4205/03
--------------------------	----------------------------------	-----------------------------------	-------------	-----------------------



POS NO.	CO DE	ORDER NO.	STK QNT	BENENNUNG	DESCRIPTION	DESIGNATION	BEMERKUNG, REMARK, REMARQUE	03.05.99
91		4621567	1	UEBERSTROEMVENT	RELIEF VALVE	SOUPAPE DE SURPRESSION	PA	POS. 7-9 32 BAR
91		4621598	1	UEBERSTROEMVENT	RELIEF VALVE	SOUPAPE DE SURPRESSION	PA	POS. 7-9 50 BAR
91		4621601	1	UEBERSTROEMVENT	RELIEF VALVE	SOUPAPE DE SURPRESSION	PA	POS. 7-9 80 BAR
91		4621612	1	UEBERSTROEMVENT	RELIEF VALVE	SOUPAPE DE SURPRESSION	PA	POS. 7-9 100 BAR
91		4621623	1	UEBERSTROEMVENT	RELIEF VALVE	SOUPAPE DE SURPRESSION	PA	POS. 7-9 125 BAR
91		4621634	1	UEBERSTROEMVENT	RELIEF VALVE	SOUPAPE DE SURPRESSION	PA	POS. 7-9 140 BAR
91		4621645	1	UEBERSTROEMVENT	RELIEF VALVE	SOUPAPE DE SURPRESSION	PA	POS. 7-9 160 BAR
91		4621656	1	UEBERSTROEMVENT	RELIEF VALVE	SOUPAPE DE SURPRESSION	PA	POS. 7-9 210 BAR
91		4621667	1	UEBERSTROEMVENT	RELIEF VALVE	SOUPAPE DE SURPRESSION	PA	POS. 7-9 230 BAR

STEUERVENTIL VOAC F130	CONTROL VALVE BLOCK VOAC F130	BLOC DE DISTRIBUTEUR VOAC F130	ATLAS 250.1	085.650.05.01.4205/04
---------------------------	----------------------------------	-----------------------------------	-------------	-----------------------

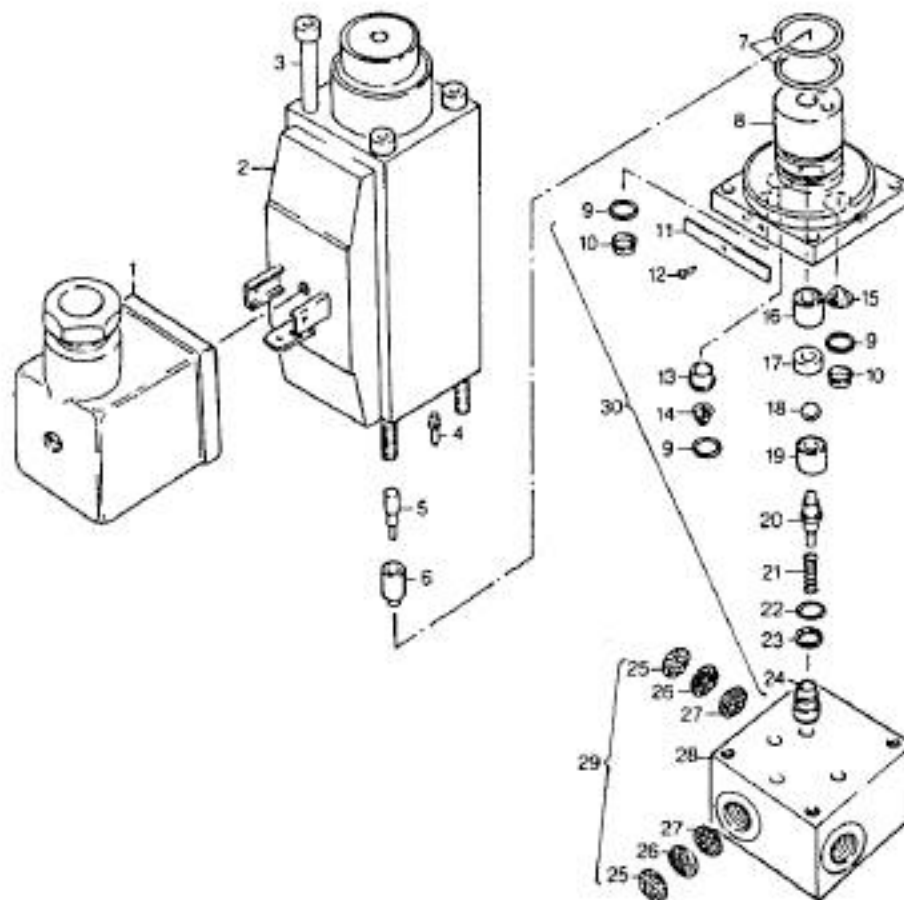




POS. NO.	CO. DE.	ORDER NO.	STK. QNT.	BENENNUNG	DESCRIPTION	DESIGNATION	BEMERKUNG, REMARK, REMARQUE	03.05.99
----------	---------	-----------	-----------	-----------	-------------	-------------	-----------------------------	----------

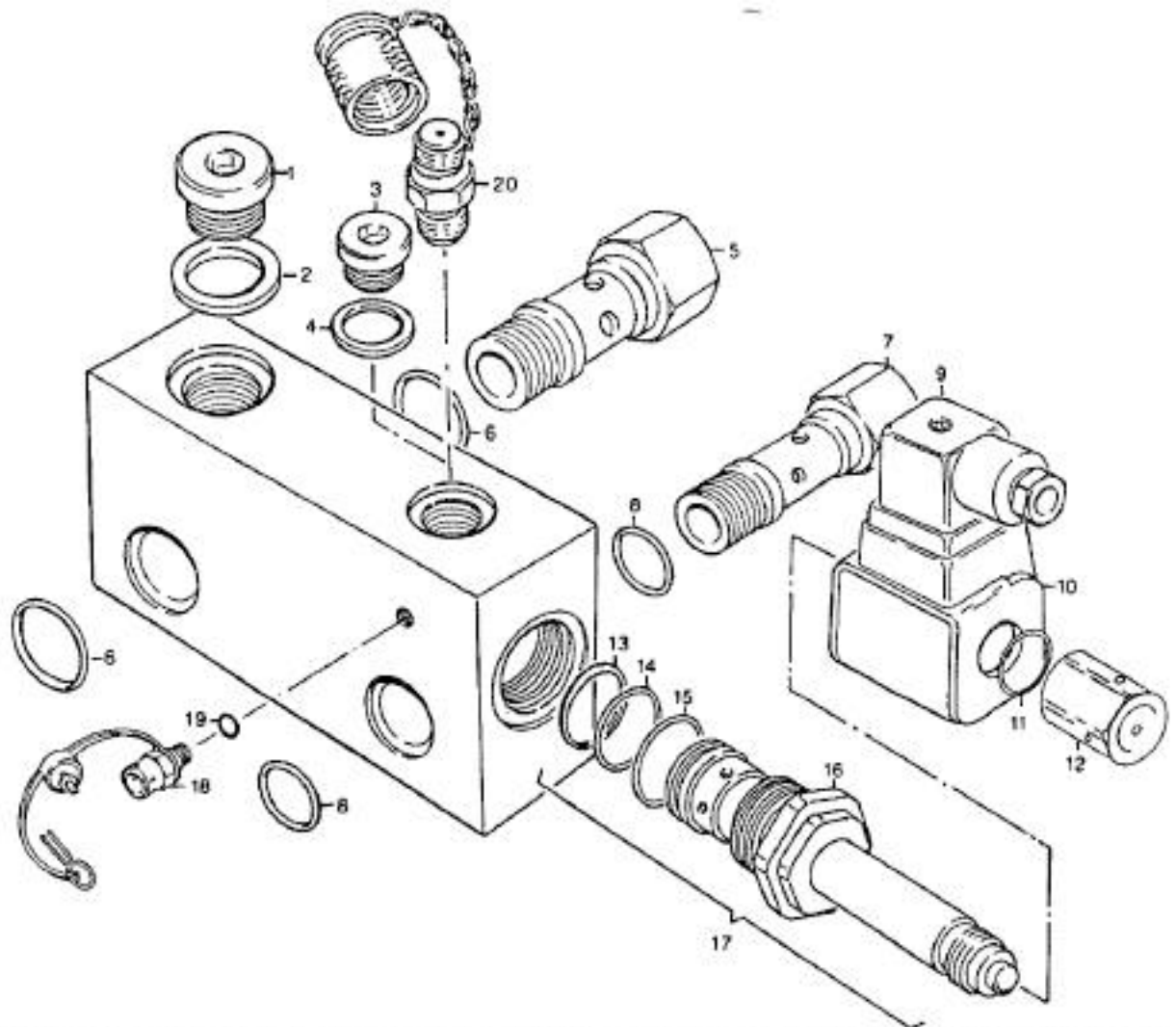
EINZELTEILE :				COMPONENT PARTS :	PIECES DETACHEES :		
1			1	ENDPLATTE M. SEKTION	END PLATE W. SECTION	PLAQUE FINALE AV. SECTION	TAF. FIG. PLAN. 080.630. . . .
2	1641712		1	EINSCHRAUBSTUECK	SCREWING PIECE	PIECE VISSEE	POS. 3-6
3	D 4621010		1	O-RING	O-RING	JOINT ANNULAIRE	
4	D 4621009		1	BACKRING	BACK UP RING	BAGUE DE SUPPORT	
5	D 4620995		1	DICHTRING	GASKET	JOINT	
6	4621043		1	VERSCHLUSSSHR	PLUG	BOUCHON	
7	4621021		1	VERSCHLUSSSHR	PLUG	BOUCHON	T1B POS. 8, 9
8	D 4620995		1	DICHTRING	GASKET	JOINT	
9	4621032		1	VERSCHLUSSSHR	PLUG	BOUCHON	
10	1614057		1	ZUGANKERSATZ	TIE ROD SET	JEU DE TIRANT	POS. 12-15 3FACH, 3FOLD, TR1PL.
11	1398783		1	ZUGANKERSATZ	TIE ROD SET	JEU DE TIRANT	POS. 12-14, 16 4FACH, 4FOLD, QUADR.
12	2678660		2	KONSOLE	BRACKET	CONSOLE	
13	0480895		6	DICHTBUNDMUTTER	NUT	ECROU	
14	2678659		2	HALTEPLATTE	LOCKING PLATE	PLAQUE A FIXATION	
15	1638331		3	ZUGANKER 3F	TIE ROD 3F	TIRANT TRIPLE	256 MM
16	1638342		3	ZUGANKER 4F	TIE ROD 4F	TIRANT QUADRUPLE	309 MM
17			1	ENDPLATTE	END PLATE	PLAQUE FINALE	TAF. FIG. PLAN. 080.630. . . .
				M9WY, LU, LM, Y, PA, TPOL, C, DTPOL, PC1	M9WY, LU, LM, Y, PA, TPOL, C, OPOL, PC1	M9WY, LU, LM, Y, PA, TPOL, C, DTPOL, PC1	SIEHE, SEE, VOIR, TAF. FIG. PLAN. 085.630.05. . . .4205

STEUERVENTIL VDAC F130	CONTROL VALVE BLOCK VDAC F130	BLOC DE DISTRIBUTEUR VDAC F130	ATLAS 250.1	085.630.10.00.4205/01
---------------------------	----------------------------------	-----------------------------------	-------------	-----------------------



POS. NO.	CO. DE	ORDER NO.	STK. QNT	BENENNUNG	DESCRIPTION	DÉSIGNATION	BEMERKUNG, REMARK, REMARQUE	03.05.99
		3624522	1	MAGNETVENTIL	SOLENOID VALVE	VANNE ELECTROMAGN	POS. 1-28	WN1M G12-1/4"
		2645047	1	MAGNETVENTIL	SOLENOID VALVE	VANNE ELECTROMAGN	POS. 1-28	WN1M G24-1/4"
1		1350458	1	GERAETESTECKDOSE	SOCKET	PRISE DE COURANT		
2		1641530	1	GLEICHSTROMMAGNET	DIRECT-CURRENT MAGN	AHMANT A COURANT CONTINU		G12
2		1622548	1	GLEICHSTROMMAGNET	DIRECT-CURRENT MAGN	AHMANT A COURANT CONTINU		G24
3		1679103	4	ZYLSTR M ISKT A3C	ALLEN SCREW A3C	VIS A SIX PA A3C		
4		1679330	1	STECKERBSTIFT	SPLINED PIN	TENON A ENCOCHE		
7 D		1688160	2	O-RING	O-RING	JOINT ANNULAIRE		
9 D		0314952	3	O-RING	O-RING	JOINT ANNULAIRE		
10 D		1336529	2	BACKRING	BACK UP RING	BAGUE DE SUPPORT		
13		1679409	1	BUCHSE	BUSH	DOUILLE		
14		1679396	1	FEINFILTER	FILTER	FILTRE		
15		1679056	1	FEINFILTER	FILTER	FILTRE		
21		1679012	1	DRUCKFEDER	COMPRESSION SPRING	RESSORT A PRESSION		
22 D		1336518	1	O-RING	O-RING	JOINT ANNULAIRE		
23 D		1673992	1	BACKRING	BACK UP RING	BAGUE DE SUPPORT		
24		1673981	1	BUCHSE	BUSH	DOUILLE		
25		1336438	2	FILTERSCHEIBE	FILTER PLATE	RONDELLE FILTRANTE		
26		1622571	2	FEINFILTER	FILTER	FILTRE		
27		1622560	2	FILYERTOPF	FILTER POT	POT DE FILTRE		
29		2622142	1	BLOCK	BLOCK	BLOC	POS. 25-28	
30		3624533	1	MAGNETVENTIL	SOLENOID VALVE	VANNE ELECTROMAGN	POS. 1-24	G12
30		2600408	1	MAGNETVENTIL	SOLENOID VALVE	VANNE ELECTROMAGN	POS. 1-24	G24

MAGNETVENTIL WN1M G12/G24-1/4"	MAGNET VALVE WN1M G12/G24-1/4"	VANNE ELECTROMAGN WN1M G12/G24-1/4"	ATLAS 250.1	087.358.00.01.3006/01
-----------------------------------	-----------------------------------	--	-------------	-----------------------



POS NO.	CO DE	ORDER NO.	STK QNT	BENENNUNG	DESCRIPTION	DESIGNATION	BEMERKUNG, REMARK, REMARQUE	03.05.99
		3676875	1	NOT-AUS EINRICHTG	EMERG SHUTD DEVICE	DISPOS ARRET D'URGENCE	POS.1-17	12V
		3676853	1	NOT-AUS EINRICHTG	EMERG SHUTD DEVICE	DISPOS ARRET D'URGENCE	POS.1-17	24V
1		4615761	1	VERSCHLUSSSHR	PLUG	BOUCHON		
2	D	4615772	1	DICHTRING	GASKET	JOINT		
3		1692495	1	VERSCHLUSSSHR	PLUG	BOUCHON		
4	D	1633654	1	DICHTRING	GASKET	JOINT		
5		4615783	1	HOHLSCHRAUBE	HOLLOW SCREW	BOULON CREUX A FILET FEM		
6	D	5652731	2	O-RING	O-RING	JOINT ANNULAIRE		
7		4615794	1	HOHLSCHRAUBE	HOLLOW SCREW	BOULON CREUX A FELET FEM		
8	D	1752910	2	O-RING	O-RING	JOINT ANNULAIRE		
9		1353279	1	GERAETESTECKDOSE	SOCKET	PRISE DE COURANT		
10		3693058	1	MAGNET	MAGNET	AIMANT		12V
10		3693069	1	MAGNET	MAGNET	AIMANT		24V
11	D	0818008	1	O-RING	O-RING	JOINT ANNULAIRE		
13	D	4622828	1	BACKRING	BACK UP RING	BAGUE DE SUPPORT		
14	D	0572098	1	O-RING	O-RING	JOINT ANNULAIRE		
15	D	1317651	1	O-RING	O-RING	JOINT ANNULAIRE		
17		3693525	1	VENTILEINSATZ	VALVE CASE	ELEMENT DE SOUPAPE	POS.11-16	
18		0339111	NB	KUPPLUNG MININESS	MINI-MEASUR COUPLING	ACCOUPEMENT MINI-MESURE	POS.18,19	M 8x1
19	D	0319775	1	O-RING	O-RING	JOINT ANNULAIRE		
20		3666884	NB	MESSANSCHLUSS A3C	MEASUR CONNECT A3C	RACCORD DE MESURE A3C		G 1/4"

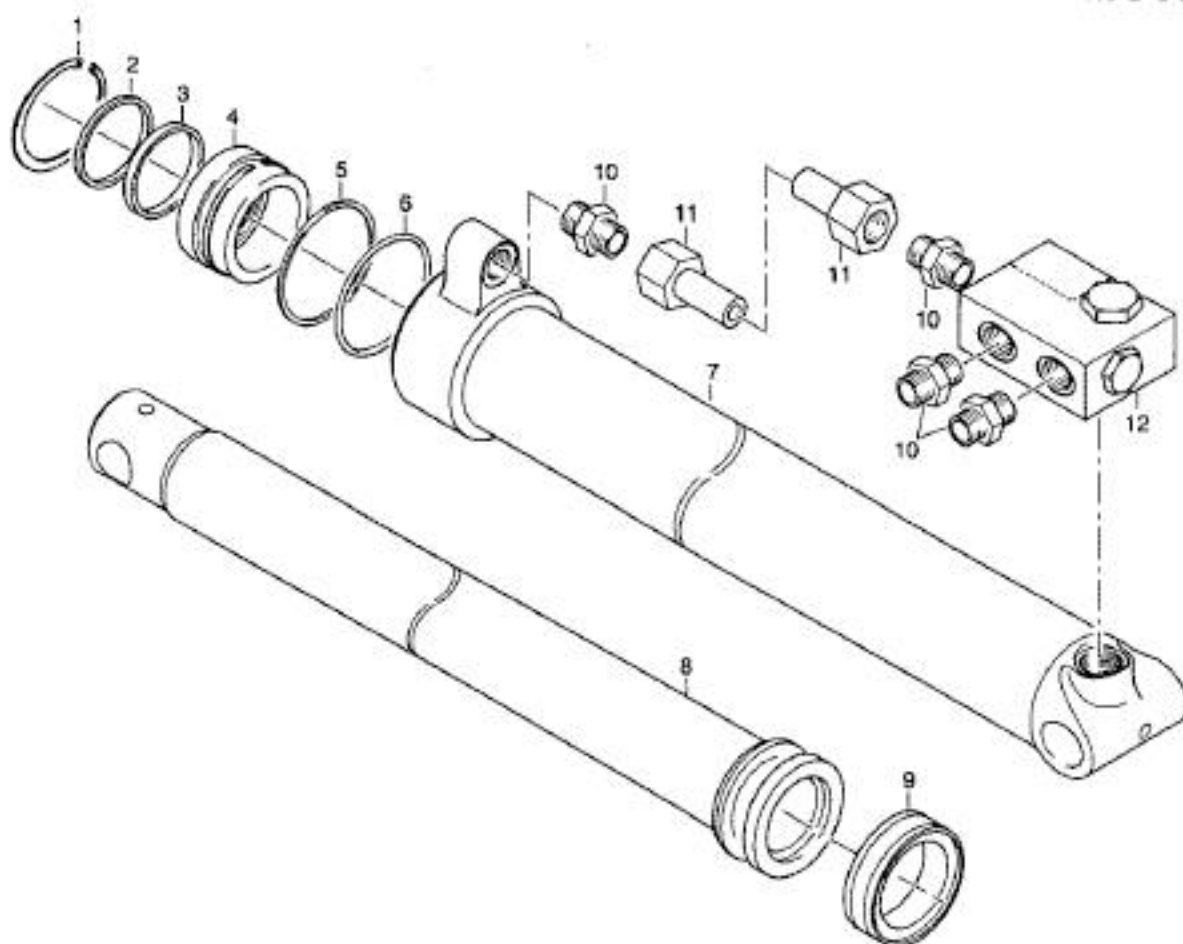
NOT-AUS EINRICHTUNG  
VOAC HV09/F130

EMERG SHUTD DEVICE  
VOAC HV09/F130

DISPOS ARRET D'URGENCE  
VOAC HV09/F130

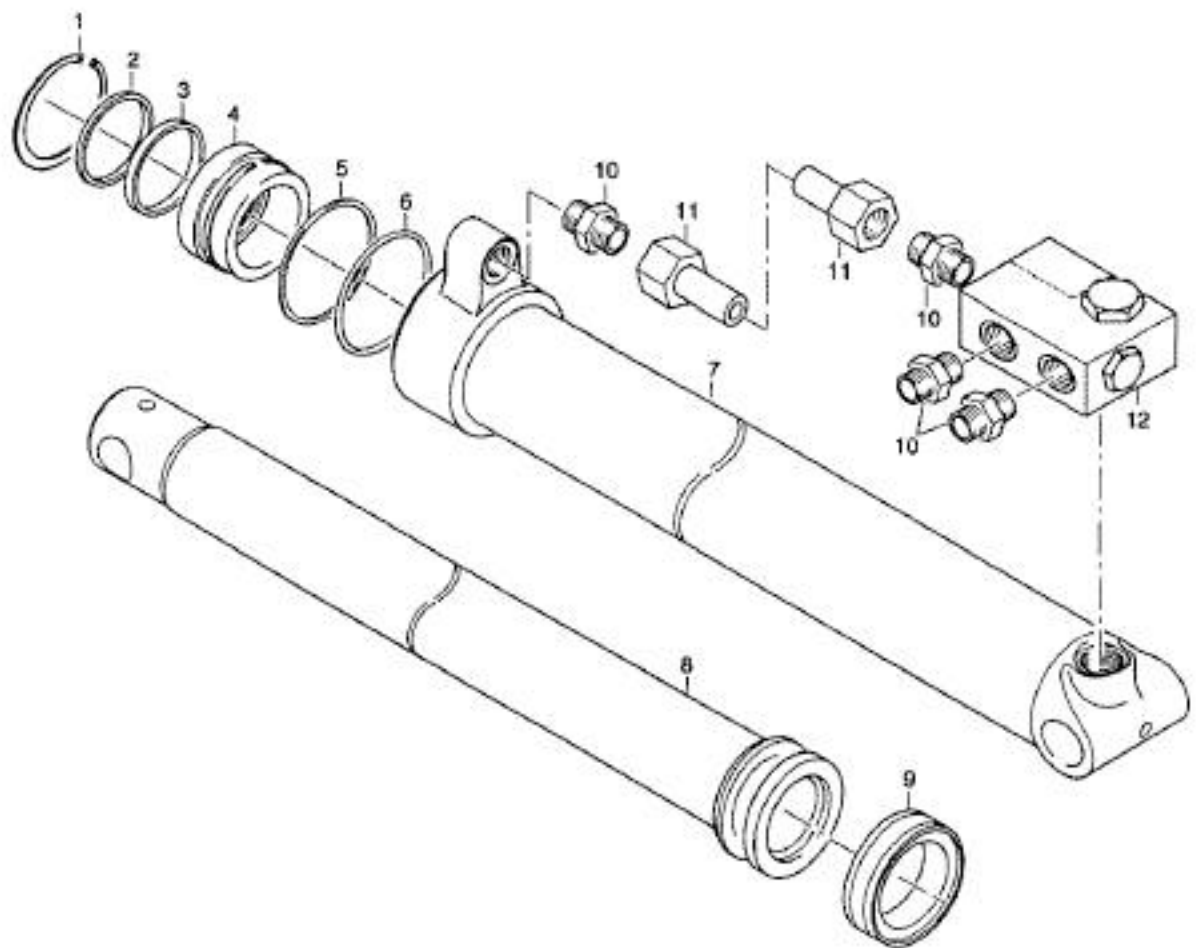
ATLAS 250.1

087.358.10.05.4205/01



POS NO.	CO DE	ORDER NO.	STK QNT	BENENNING	DESCRIPTION	DESIGNATION	BEMERKUNG, REMARK, REMARQUE	19.04.99
		4111853	1	ZYLINDERØ80/ 50/ 500	RAM Ø80/ 50/ 500	VERIN Ø80/ 50/ 500	POS. 1-12	
		4111864	1	ZYLINDERØ80/ 50/ 500	RAM Ø80/ 50/ 500	VERIN Ø80/ 50/ 500	POS. 1-9	
1		0817267	1	SICHERLINGSR TONE 400	CIRCLIP TONE 400	CIRCLIPS TONE 400		
2	D	0816608	1	ABSTREIFRING	WIPER SEAL	SEGMENT RACLEUR		
3	D	0301577	1	COMP-STANGENDICHTG	COMPACT BAR PACKING	JOINT DE BARRES COMPACT		
4		0769804	1	FUEHRUNGSBUCHSE	GUIDE BUSH	DOUILLE DE GUIDAGE		
5	D	0818155	1	BACKRING	BACK UP RING	BAGUE DE SUPPORT		
6	D	0815056	1	O-RING	O-RING	JOINT ANNULAIRE		
7		0677472	1	ZYLINDERROHR	CYLINDER TUBE	TUYAU DE VERIN		
8		4111886	1	KOLBENSTANGE	PISTON ROD	TIGE DE PISTON		
9	D	2691270	1	COMP-KOLBENDICHTG	COMPACT PISTON PACK	JOINT DE PISTON COMPACT		
10		0893587	4	VERSCHRAUBUNG A3C	COUPLING A3C	RACCORD A3C		
11		0677507	1	OELL	OIL LINE	CONDUITE D'HUILE		
12			1	VORGEST RUECKSCHLAGV	PILOT-OP NON-RET VAL	SOUPAPE DE RETENUE PREC	TAF, FIG. PLAN. 070.128...	
	D	4111875	1	DICHTSATZ 80/ 50	PACK SET 80/ 50	JEU D'ETOUPEGE 80/ 50	POS. 2, 3, 5, 6, 9	

ZYLINDER 3006.003.01...	RAM 3006.003.01...	VEREIN 3006.003.01...	ATLAS 250.1	090.003.01.01.3006/01
----------------------------	-----------------------	--------------------------	-------------	-----------------------

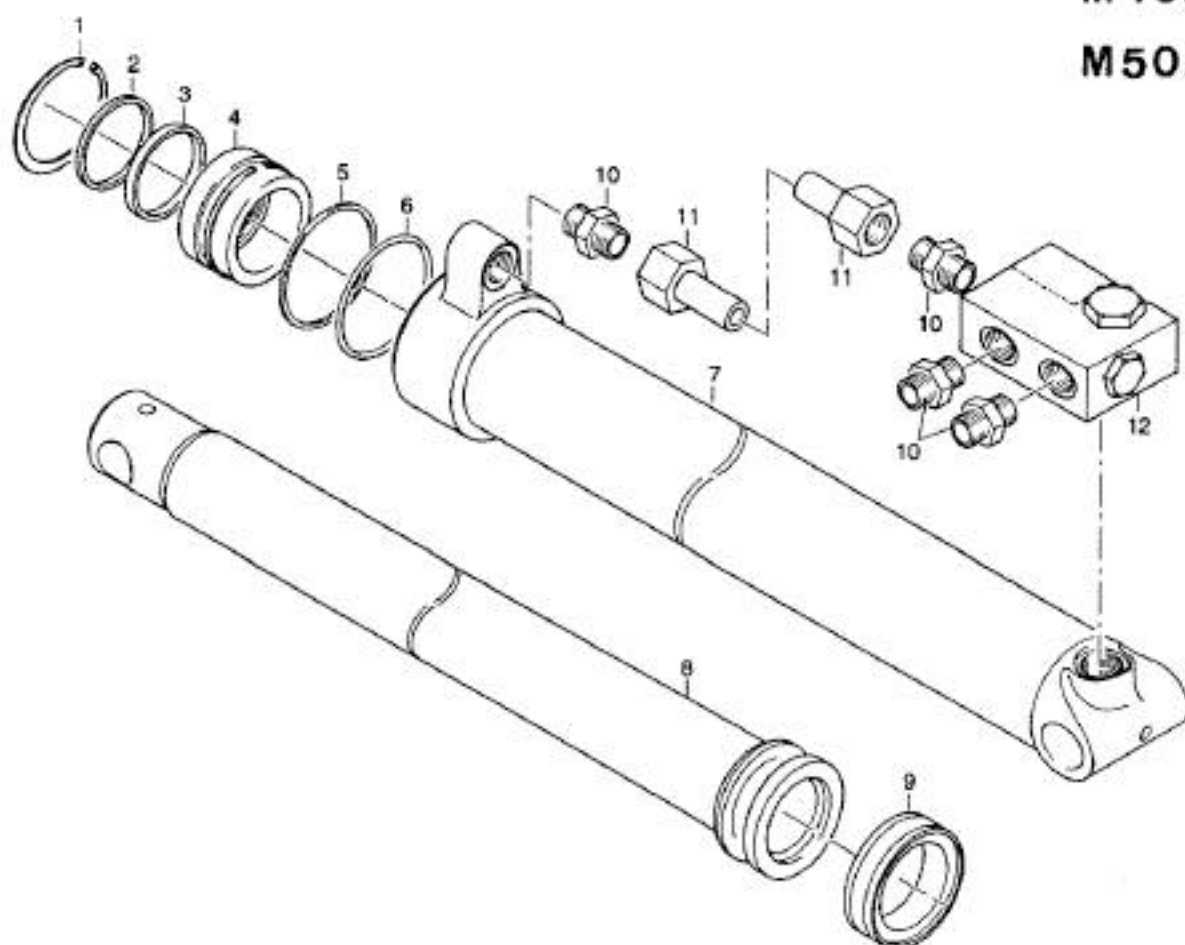


POS NO.	CO DE	ORDER NO.	STK QNT	BENENNUNG	DESCRIPTION	DESIGNATION	BEHERRKUNG, REMARK, REMARQUE	12.04.99
		4112058	1	ZYLINDERØ80/ 60/ 600 RAM Ø80/ 60/ 600	CIRCLIP TONE 400	VERIN Ø80/ 60/ 600	POS.1-12	
		4112069	1	ZYLINDERØ80/ 60/ 600 RAM Ø80/ 60/ 600	WIPER SEAL	VERIN Ø80/ 60/ 600	POS.1-9	
1		0817267	1	SICHERUNGS TONE 400	COMPACT BAR PACKING	CIRCLIPS TONE 400		
2	D	0323599	1	ABSTREIFRING	GUIDE BUSH	SEGMENT RACLEUR		
3	D	1359004	1	COMP-STANGENDICHTG	BACK UP RING	JOINT DE BARRES COMPACT		
4		1293663	1	FUEHRUNGSBUCHSE		DOUILLE DE GUIDAGE		
5	D	0818155	1	BACKRING		BAGUE DE SUPPORT		
6	D	0815856	1	O-RING		JOINT ANNULAIRE		
7		1579102	1	ZYLINDERROHR		TUYAU DE VERIN		
8		4112081	1	KOLBENSTANGE		TIGE DE PISTON		
9	D	2691270	1	COMP-KOLBENDICHTG		JOINT DE PISTON COMPACT		
10		0893587	NB	VERSCHRAUBUNG A3C		RACCORD A3C		
11		1579135	1	DELL		CONDUITE D'HUILE		
12			1	VORGEST RUECKSCHLAGV		SOUPAPE DE RETENUE PREC	TAF.FIG.PLAN.070.12B...	
	D	1579033	1	DICHTSATZ 80/ 60		JEU D'ETOUPEGE 80/ 60	POS.2,3,5,6,9	

ZYLINDER 5003.003.02...	RAM 5003.003.02...	VERIN 5003.003.02...	ATLAS 250.1	090.003.02.01.5003/01
----------------------------	-----------------------	-------------------------	-------------	-----------------------

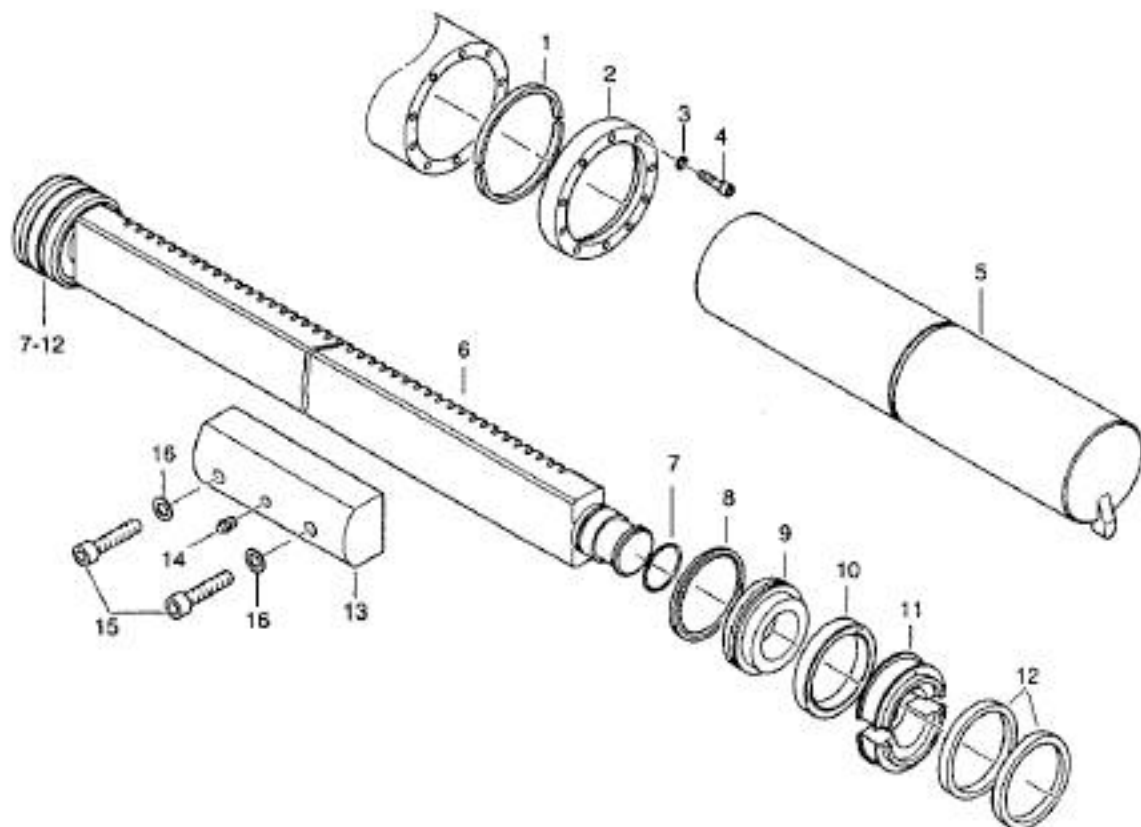
M40..

M50..



POS NO.	CO DE	ORDER NO.	STK QNT	BENENNUNG	DESCRIPTION	DESIGNATION	REMERKUNG, REMARK, REMARQUE	15.04.99
		1579259	1	ZYLINDER080/ 60/ 400	RAM 080/ 60/ 400	VERIN 080/ 60/ 400	POS.1-12	
		1579260	1	ZYLINDER080/ 60/ 400	RAM 080/ 60/ 400	VERIN 080/ 60/ 400	POS.1-9	
1		0817267	1	SICHERUNGR TONE 400	CIRCLIP TONE 400	CIRCLIPS TONE 400		
2	D	0323599	1	ABSTREIFRING	WIPER SEAL	SEGMENT RACLEUR		
3	D	1359004	1	COMP-STANGENDICHTG	COMPACT BAR PACKING	JOINT DE BARRES COMPACT		
4		1295663	1	FUEHRUNGSBUCHSE	GUIDE BUSH	DOUILLE DE GUIDAGE		
5	D	0818155	1	BACKRING	BACK UP RING	BAGUE DE SUPPORT		
6	D	0815856	1	O-RING	O-RING	JOINT ANNULAIRE		
7		1579271	1	ZYLINDERROHR	CYLINDER TUBE	TUYAU DE VERIN		
8		1579293	1	KOLBENSTANGE	PISTON ROD	TIGE DE PISTON		
9	D	2691270	1	COMP-KOLBENDICHTG	COMPACT PISTON PACK	JOINT DE PISTON COMPACT		
10		0893587	NB	VERSCHRAUBUNG A3C	COUPLING A3C	RACCORD A3C		
11		1579317	1	OELL	OIL LINE	CONDUITE D'HUILE		
12			1	VORGEST RUECKSCHLAGV	PILOT-OP NON-RET VAL	SOUPAPE DE RETENUE PREC	TAF.FIG.PLAN.070.128...	
	D	1579033	1	DICHTSATZ 80/ 60	PACK SET 80/ 60	JEU D'ETOUPAGE 80/ 60	POS.2,3,5,6,9	

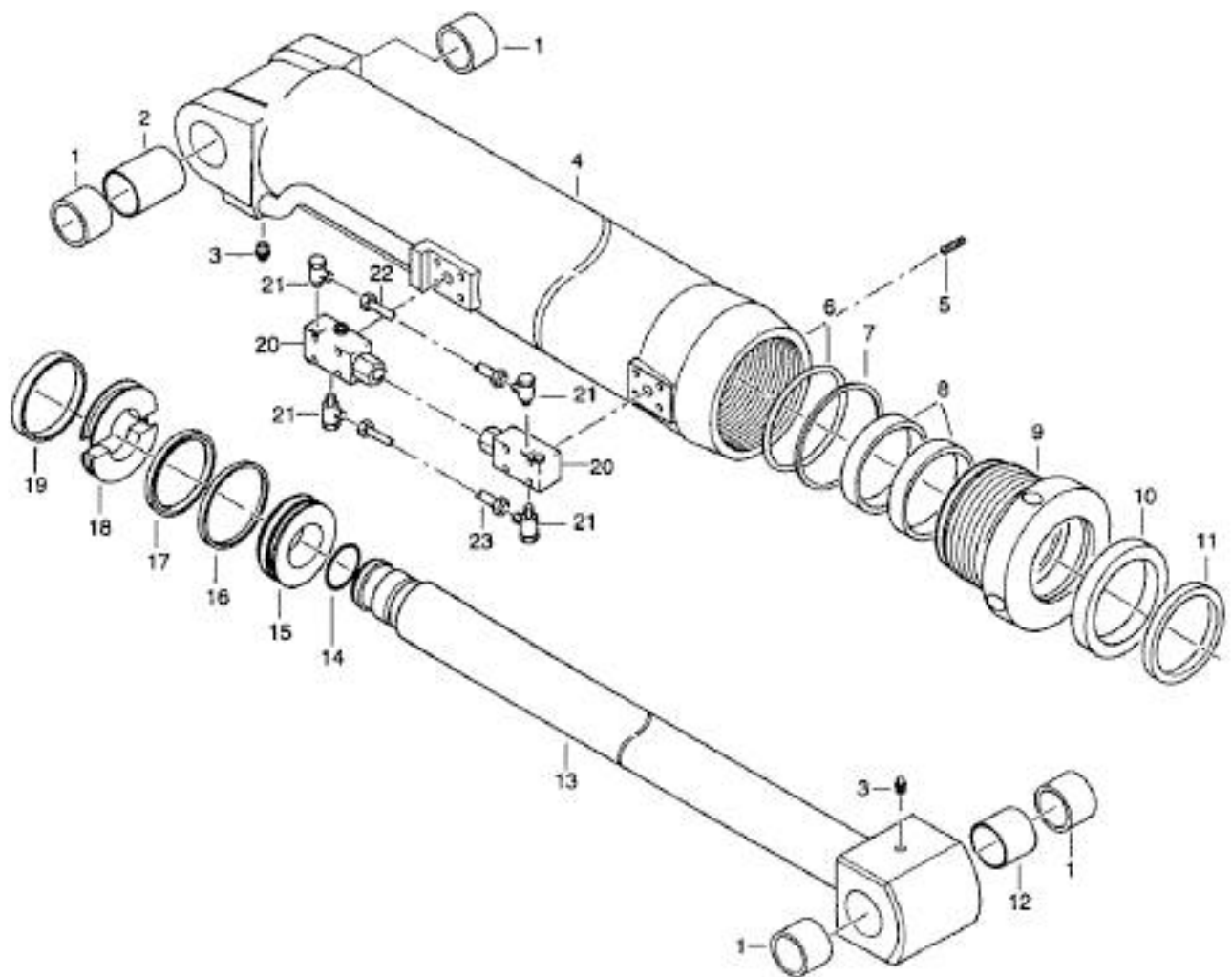
ZYLINDER 5003.003.10...	RAM 5003.003.10...	VERIN 5003.003.10...	ATLAS 250.1	090.003.10.01.5003/01
----------------------------	-----------------------	-------------------------	-------------	-----------------------



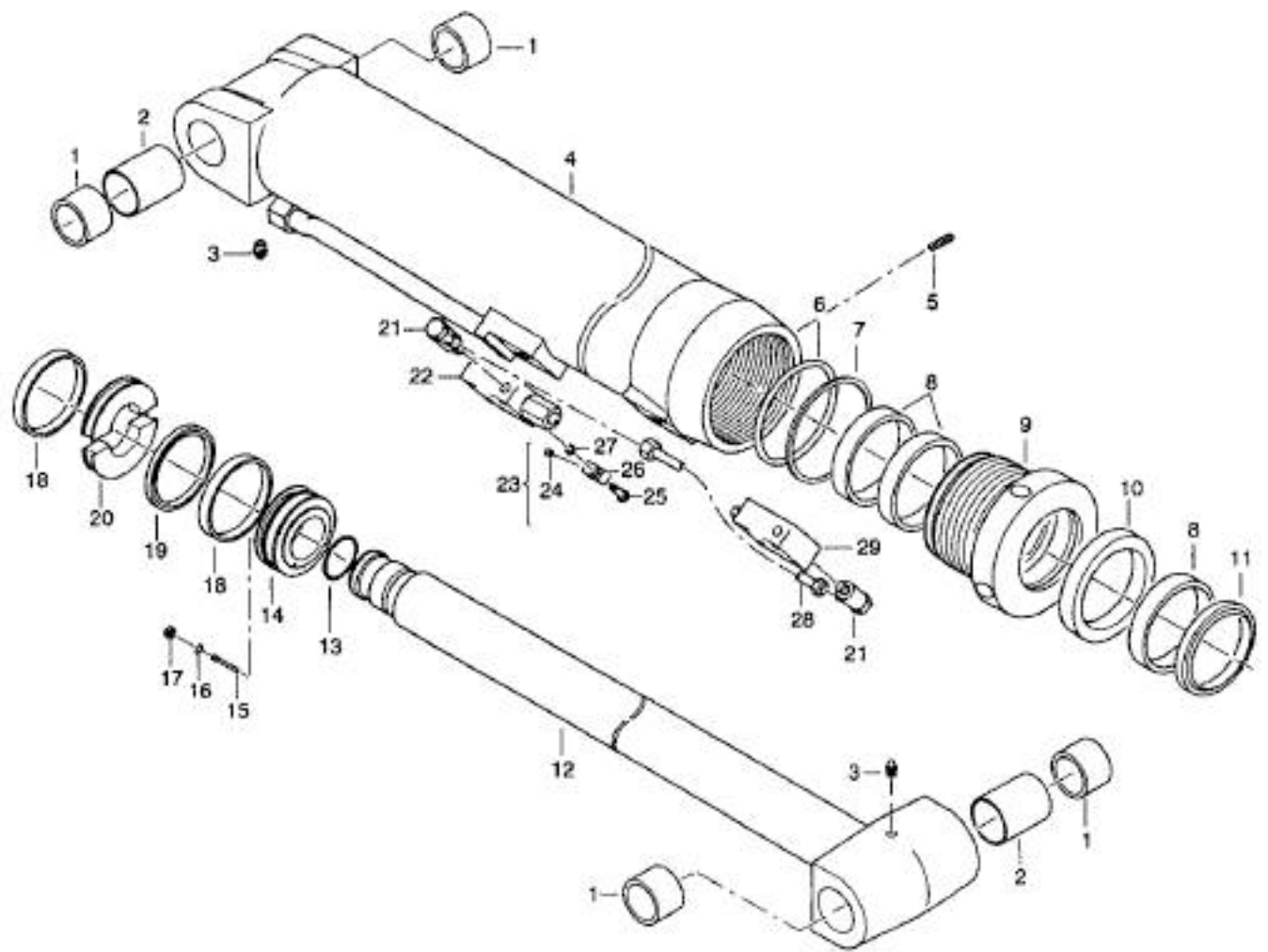
POS NO.	CD DE	ORDER NO.	STK QNT	BEMERKUNG	DESCRIPTION	DESIGNATION	BEMERKUNG, REMARK, REMARQUE	26.05.99
		4177691	1	SCHWENKWERK 410	SLEWING MECHAN 410	COMMANDE PIVOTEMENT 410	POS.1-16	
1		3238024	4	HALTERING 2-TEILIG	TWO-PART HOLD RING	BAGUE DE SUPPORT EN 2 PCS		
2		4098822	4	ANFLANSCHRING	FLANGE RING	BAGUE A BRIDER		
3	V	1308956	48	SCHNORR SICHERUNG	LOCK WASHER	RONDILLE		
4		1625290	48	ZYLISHR M ISKT A3C	ALLEN SCREW A3C	VIS A SIX PA A3C		
5		1998041	4	ZYLINDERROHR	CYLINDER TUBE	TUYAU DE VERIN		
6		2742341	2	ZAHNSTANGE	RACK	CREMAILLIERE		
7	D	2633112	4	O-RING-BACKRING VERB	O-RING-BACK RING CON	JOINT ANNUL-BAGUE SUP LIE		
8	D	1387508	4	ABSTREIFRING	WIPER SEAL	SEGMENT RACLEUR		
9		2742352	4	KOLBEN	PISTON	PISTON		
10	D	4657818	4	MUTRING	U-RING	BAGUE RAINUREE		
11		2742363	4	RING 2-TEILIG	RING 2 PARTS	ANNEAU DE 2 PARTIES		
12	D	1387826	4	FUEHRUNGSBUCHSE	GUIDE BUSH	DOUILLE DE GUIDAGE		
13	V	0204119	2	GLEITSTUECK	SLIDER	PIECE COULISSANTE		
14	V	0324590	2	SCHMIERNIPPEL	GREASE NIPPLE	GRATISSEUR		
15		1306943	4	ZYLISHR M ISKT A3C	ALLEN SCREW A3C	VIS A SIX PA A3C		
16	V	1318629	4	USIT RING U	USIT RING U	ANNEAU USIT U		
		D 4177704	1	DICHTSATZ	PACKING SET	JEU D'ETOUPEGE	POS.7,8,10,12,16	

SCHWENKWERK 5240.005.00...	SELEWING MECHANISM 5240.005.00...	COMMANDE PIVOTEMENT 5240.005.00...	ATLAS 250.1	090.005.00.01.5240/01
-------------------------------	--------------------------------------	---------------------------------------	-------------	-----------------------



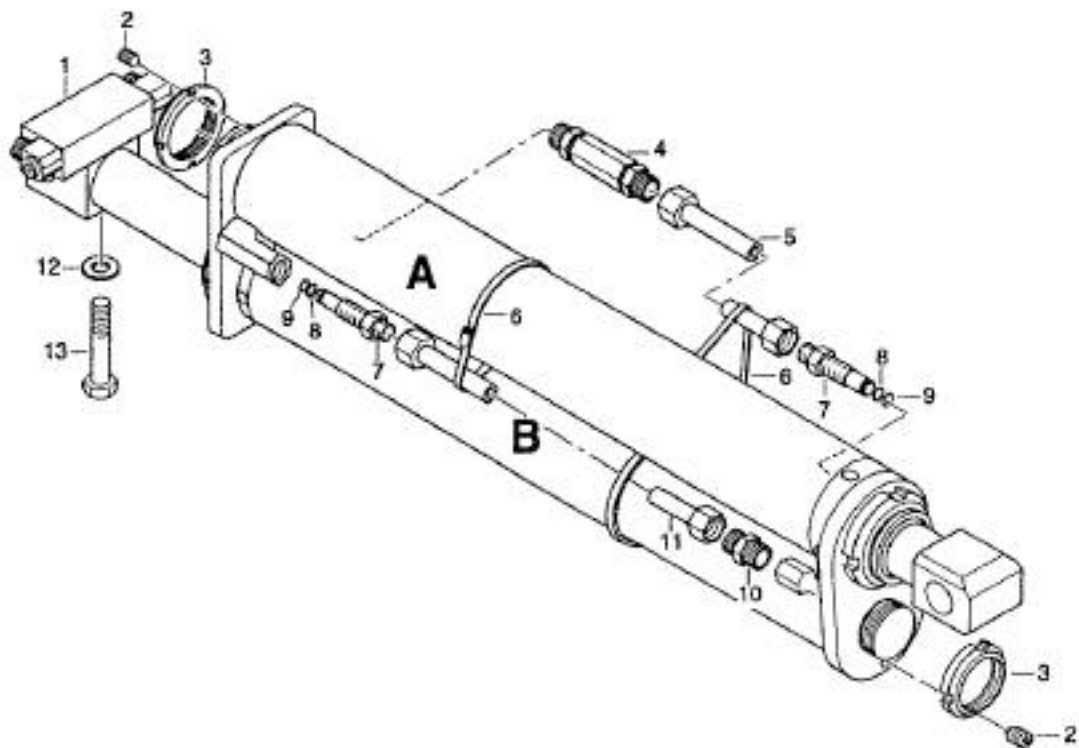


POS. NO.	CD. DE.	ORDER NO.	STK. QNT.	BENENNUNG	DESCRIPTION	DESIGNATION	BEMERKUNG, REMARK, REMARQUE	08.04.99
		4142689	1	ZYLINDER165/125/1000	RAM 165/125/1000	VERIN 165/125/1000	POS.1-23	
		4142623	1	ZYLINDER165/125/1000	RAM 165/125/1000	VERIN 165/125/1000	POS.1-19	
1	V	2600020	4	LAGERBU 80/ 85x 55	BUSH 80/ 85x 55	COUSSINET 80/ 85x 55		
2	V	2743842	1	DISTANZBU 80,0x 100	SPACER 80,0x 100	DOUILLE ENTRET 80,0x 100		
3	V	0300569	2	SCHMIERNIPPEL	GREASE NIPPLE	GRATISSEUR		
4		4142634	1	ZYLINDERROHR M BU	CYLINDER TUBE M BUSH	TUYAU DE VERIN AV DOUILLE POS.1-4		
5		2626102	1	GEWINDESTIFT A3C	THREADED PIN A3C	GOUPILLE FILETEE A3C		
6	D	3699441	1	O-RING	O-RING	JOINT ANNULAIRE		
7	D	3699509	1	BACKRING	BACK UP RING	BAGUE DE SUPPORT		
8	D	1384867	2	FUEHRUNGSBUCHSE	GUIDE BUSH	DOUILLE DE GUIDAGE		
9		3265414	1	ZYLINDERMUTTER	CYLINDER NUT	MANCHON DE CYLINDRE		
10	D	2619614	1	MUTRING	U-RING	BAGUE RAINUREE		
11	D	2619603	1	ABSTREIFRING	WIPER SEAL	SEGMENT RACLEUR		
12	V	2743864	1	DISTANZBU 80,0x 30	SPACER 80,0x 30	DOUILLE ENTRET 80,0x 30		
13		4142656	1	KOLBENSTANGE M BU	PISTON ROD W BUSHES	TIGE DE PISTON AV DOUILLE POS.1,3,12,13		
14	D	1604422	1	O-RING	O-RING	JOINT ANNULAIRE		
15		4051269	1	KOLBEN	PISTON	PISTON		
16	D	2602319	1	FUEHRUNGSRING	GUIDE RING	BAGUE DE GUIDAGE		
17	D	2691645	1	KOLBENDICHTUNG	PISTON PACKING	JOINT DE PISTON		
18		4911088	1	RING 2-TEILIG	RING 2 PARTS	ANNEAU DE 2 PARTIES		
19	D	2691634	1	FUEHRUNGSRING	GUIDE RING	BAGUE DE GUIDAGE		
20		4668139	2	LASTHALTEVENTIL	LOAD HOLDING VALVE	SOUPAPE PORTE-CHARGE	TAF. FIG. PLAN. 070.330.10. . . . 1405	
21		1309004	4	VERSCHRAUBUNG A3C	COUPLING A3C	RACCORD A3C		
22		3040731	1	OELL	OIL LINE	CONDUITE D'HUILE		
23		3040742	1	OELL	OIL LINE	CONDUITE D'HUILE		
	D	4137728	1	DICHTSATZ 165/125	PACK SET 165/125	JEU D'ETOUPEGE 165/125	POS.6-8,10,11,14,16,17,19	



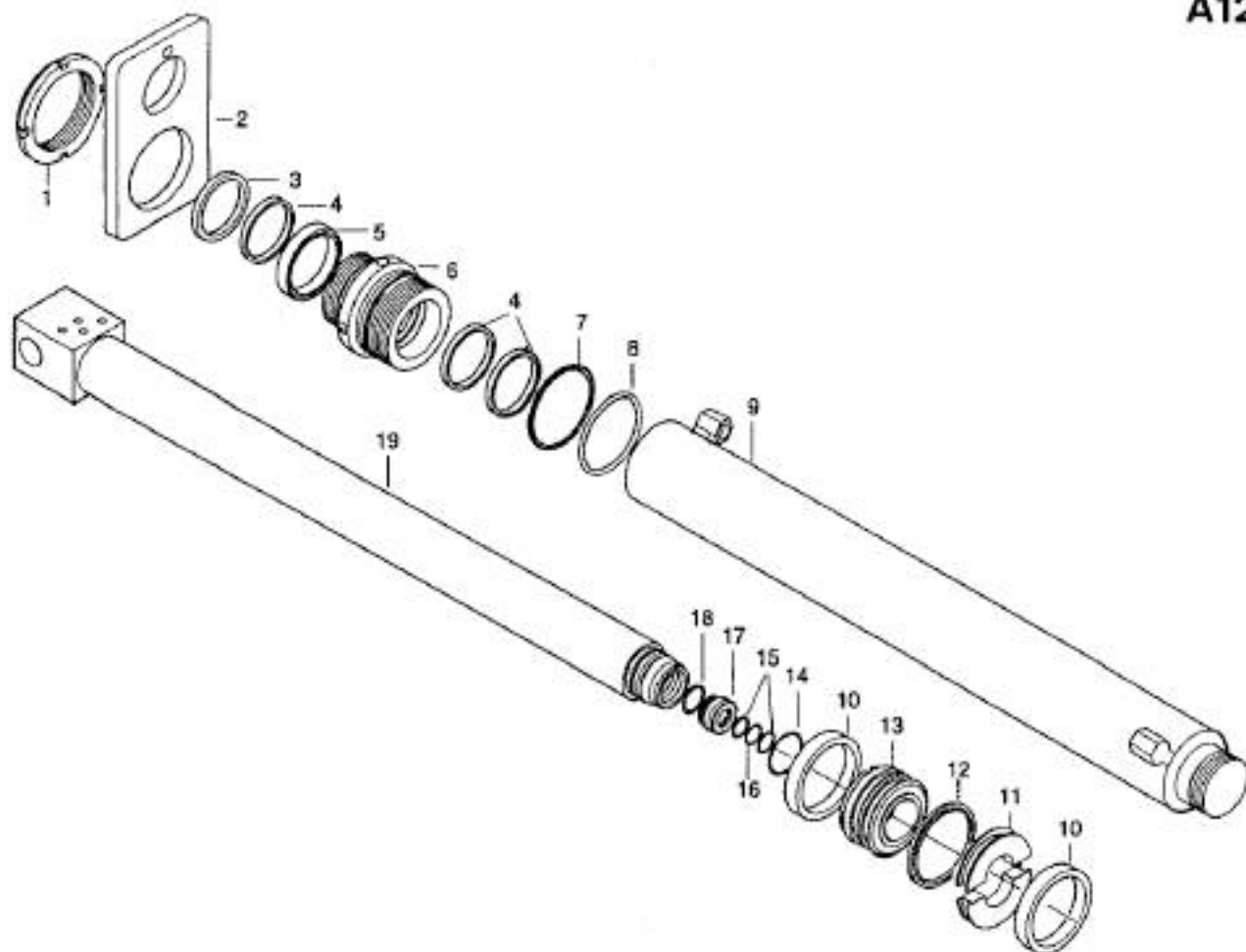
POS NO.	CD DE	ORDER NO.	STK QNT	BENENNUNG	DESCRIPTION	DESIGNATION	BEMERKUNG, REMARK, REMARQUE	09.04.99
		4144294	1	ZYLINDER180/125/ 718	RAM 180/125/ 718	VERIN 180/125/ 718	POS.1-29	
		4144307	1	ZYLINDER180/125/ 718	RAM 180/125/ 718	VERIN 180/125/ 718	POS.1-20	
1	V	2608020	4	LAGERBU 80/ 85x 55	BUSH 80/ 85x 55	COUSINET 80/ 85x 55		
2	V	2369166	2	DISTANZBU 80,0x 114	SPACER 80,0x 114	DOUILLE ENTRET 80,0x 114		
3	V	0300569	2	SCHNIERNIPPEL	GREASE NIPPLE	GRAISSEUR		
4		3037770	1	ZYLINDERROHR M BU	CYLINDER TUBE W BUSH	TUYAU DE VERIN AV DOUILLE POS.1-4		
5		2626102	1	GEMINDESTIFT A3C	THREADED PIN A3C	GOUPILLE FILETEE A3C		
6	D	0400913	1	O-RING	O-RING	JOINT ANNULAIRE		
7	D	4605861	1	BACKRING	BACK UP RING	BAGUE DE SUPPORT		
8	D	1634995	3	FUEHRUNGSBUCHSE	GUIDE BUSH	DOUILLE DE GUIDAGE		
9		4053034	1	ZYLINDERMUTTER	CYLINDER NUT	MANCHON DE CYLINDRE		
10	D	2619614	1	NUTRING	U-RING	BAGUE RAINUREE		
11	D	2619603	1	ABSTREIFRING	WIPER SEAL	SECHENT RACLEUR		
12		3037792	1	KOLBENSTANGE M BU	PISTON ROD W BUSHES	TIGE DE PISTON AV DOUILLE POS.1-3,12		
13	D	1604422	1	O-RING	O-RING	JOINT ANNULAIRE		
14		3037816	1	KOLBEN M R-VENT	PISTON W NON RET VA	PISTON AVEC SOUP DE RETEN POS.14-17		
15		3278453	1	STOESSEL	TAPPET	POUSOIR		
16	D	1670488	1	O-RING	O-RING	JOINT ANNULAIRE		
17		1399400	1	RUECKSCHLAGVENTIL	NON RETURN VALVE	SOUPAPE DE RETENUE	POS.16,17	
18	D	2691667	2	FUEHRUNGSRING	GUIDE RING	BAGUE DE GUIDAGE		
19	D	2691678	1	KOLBENDICHTUNG	PISTON PACKING	JOINT DE PISTON		
20		3234155	1	RING 2-TEILIG	RING 2 PARTS	ANNEAU DE 2 PARTIES		
21		1309004	2	VERSCHRAUBUNG A3C	COUPLING A3C	RACCORD A3C		
22		4668139	1	LASTHALTEVENTIL	LOAD HOLDING VALVE	SOUPAPE PORTE-CHARGE	TAF, FIG. PLAN.070.330.10....1405	
23		2293734	1	LEITUNGSBRUCHSICHERG	LINE BREAK PROTECT	PROTECTEUR RUPTURE COND	POS.24-27	
24		1316183	1	LEITUNGSBRUCHVENTIL	LINE BREAK PROT VALV	SOUPAPE PROT RUPT CONDUIT		
25		2663129	1	HOHLSHR	HOLL SCREW	BOUL CREUX		
26		2780972	1	ANSCHLUSSKL FE/ZN 8C	CONN BLOCK FE/ZN 8C	BLOC DE RACCORD FE/ZN 8C		
27		2662413	1	DICHTKANTENRING A3C	PACK EDGE RING A3C	JOINT A3C		
28		3025469	1	OELL	OIL LINE	CONDUITE D'HUILE		
29		3070420	1	VORSPANNV DN10S	PRESSUR VA DN10S	SOUPAPE PRESSUR DN10S	TAF, FIG. PLAN.070.329.00....1405	
	D	4144318	1	DICHTSATZ 180/125	PACK SET 180/125	JEU D'ETOUPEGE 180/125	POS.6-8,10,11,13,18,19	

ZYLINDER 4505.013.02...	RAM 4505.013.02...	VERIN 4505.013.02...	ATLAS 250.1	090.013.02.01.4505/01
----------------------------	-----------------------	-------------------------	-------------	-----------------------



POS. NO.	CO. DE	ORDER NO.	STK QNT	BENENNUNG	DESCRIPTION	DESIGNATION	BEMERKUNG, REMARK, REMARQUE	26.05.99
		4177668	1	ZYLINDER	3490 RAM	3490 VERIN	3490 POS. A, B, 1-13	
A				NB ZYLINDER070/ 50/1750	RAM 070/ 50/1750	VERIN 070/ 50/1750	TAF. FIG. PLAN. 090.014.02. . . 5240	
A				NB ZYLINDER070/ 50/1745	RAM 070/ 50/1745	VERIN 070/ 50/1745	TAF. FIG. PLAN. 090.014.52. . . 5240	
B				NB ZYLINDER070/ 45/1750	RAM 070/ 45/1750	VERIN 070/ 45/1750	TAF. FIG. PLAN. 090.014.01. . . 5240	
B				NB ZYLINDER070/ 45/1745	RAM 070/ 45/1745	VERIN 070/ 45/1745	TAF. FIG. PLAN. 090.014.51. . . 5240	
1		2608360	1	LASTHALTEVENTIL	LOAD HOLDING VALVE	SOUPAPE PORTE-CHARGE	TAF. FIG. PLAN. 070.333.00. . . 3009	
2		0311471	2	GEWINDESTIFT A3C	THREADED PIN A3C	GOUILLE FILETEE A3C		
3		2603252	2	NUTMUTTER A3C	NUT A3C	ECROU A3C		
4		2650602	1	VORSPANNV DN10S	PRESSUR VA DN10S	SOUPAPE PRESSUR DN10S	TAF. FIG. PLAN. 070.329.38.1. . 5003	
5		4177646	1	OELL	OIL LINE	CONDUITE D'HUILE		
6		0339166	2	SHELLE	CLIP	COLLIER		
7		2237441	2	AUSGLEICHVERSCHRBG	COMPENSAT COUPLING	RACCORD DE COMPENSATION	POS. 7-9	
8	D	1691665	1	BACKRING	BACK UP RING	BAGUE DE SUPPORT		
9	D	0312585	1	O-RING	O-RING	JOINT ANNULAIRE		
10		1690642	1	VERSCHRAUBUNG A3C	COUPLING A3C	RACCORD A3C		
11		4177657	1	OELL	OIL LINE	CONDUITE D'HUILE		
12	V	1619076	2	SCHNORR SICHERUNG	LOCK WASHER	RONDELLE		
13		0893418	2	SECHSSEKSTR A3C	BOLT A3C	VIS A TETE SIX PANS A3C		

ZYLINDER 5240.014.00. . .	RAM 5240.014.00. . .	VERIN 5240.014.00. . .	ATLAS 250.1	090.014.00.00.5240/01
------------------------------	-------------------------	---------------------------	-------------	-----------------------

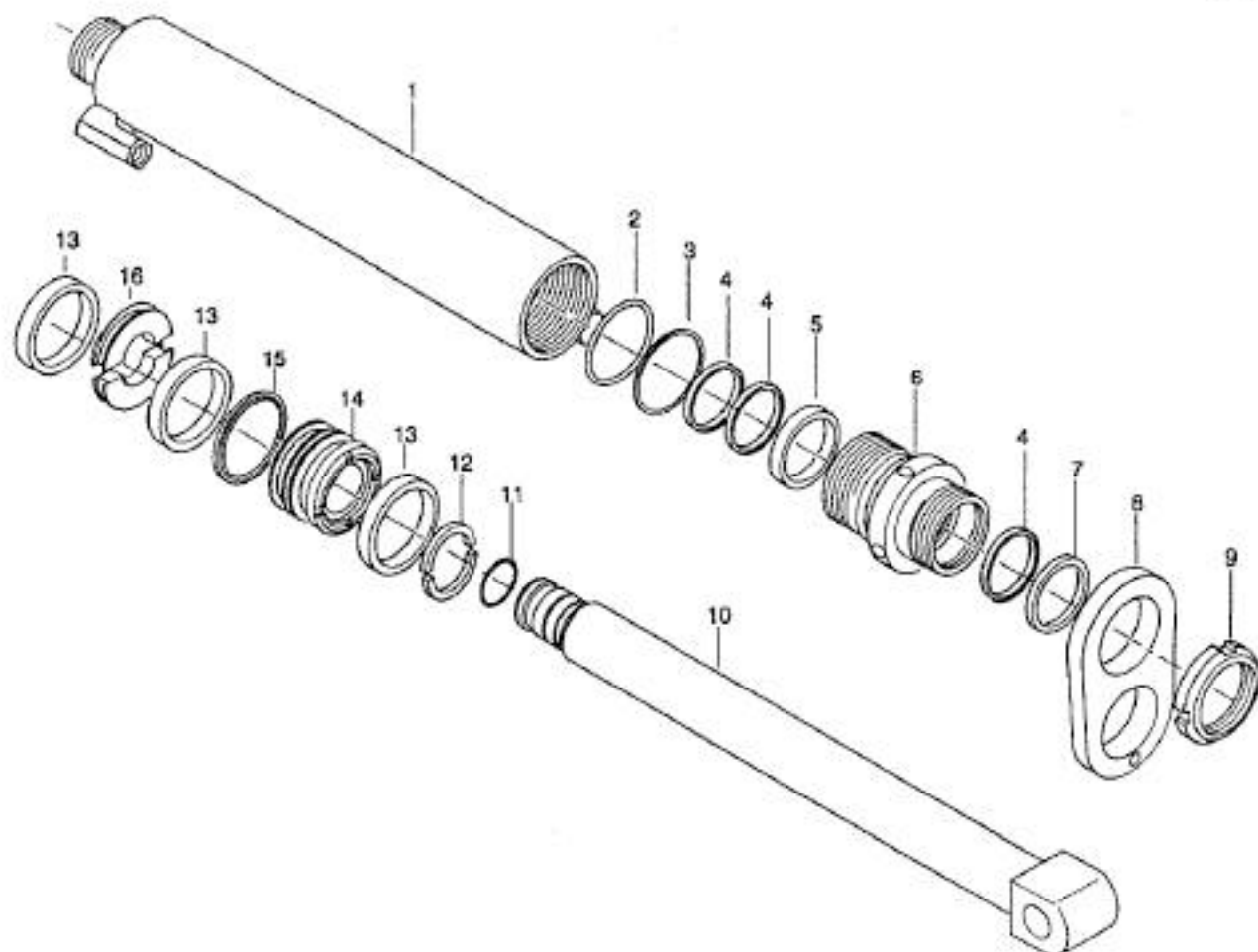


POS NO.	CD DE	ORDER NO.	STK DNT	BENENNUNG	DESCRIPTION	DESIGNATION	BEMERKUNG, REMARK, REMARQUE	09.04.99
		4177599	1	ZYLINDER070/ 50/1750	RAM 070/ 50/1750	VERIN 070/ 50/1750	POS.1-19	
1		2603274	1	NUTMUTTER A3C	NUT A3C	ECROU A3C		
2		4098775	1	VERBINDUNGSBLECH	CONNECTION PLATE	PLAQUE DE RACCORD		
3	D	2655958	1	ABSTREIFRING	WIPER SEAL	SEGMENT RACLEUR		
4	D	3688777	3	FUEHRUNGSBUCHSE	GUIDE BUSH	DOUILLE DE GUIDAGE		
5	D	2603285	1	NUTRING	U-RING	BAGUE RAINUREE		
6		4029487	1	ZYLINDERMUTTER	CYLINDER NUT	MANDRON DE CYLINDRE		
7	D	3699587	1	BACKRING	BACK UP RING	BAGUE DE SUPPORT		
8	D	4619505	1	O-RING	O-RING	JOINT ANNULAIRE		
9		4177588	1	ZYLINDERROHR	CYLINDER TUBE	TUYAU DE VERIN		
10	D	2603310	2	FUEHRUNGSRING	GUIDE RING	BAGUE DE GUIDAGE		
11		2367891	1	RING 2-TEILIG	RING 2 PARTS	ANNEAU DE 2 PARTIES		
12	D	4601447	1	KOLBENDICHTUNG	PISTON PACKING	JOINT DE PISTON		
13		4081389	1	KOLBEN	PISTON	PISTON		
14	D	1380987	1	O-RING	O-RING	JOINT ANNULAIRE		
15	D	1636635	2	BACKRING	BACK UP RING	BAGUE DE SUPPORT		
16	D	0314032	1	O-RING	O-RING	JOINT ANNULAIRE		
17		4054262	1	DICHTUNGSHUELSE	PACKING BUSH	DOUILLE DE JOINT		
18	D	1644055	1	O-RING	O-RING	JOINT ANNULAIRE		
19		4177566	1	KOLBENSTANGE	PISTON ROD	TIGE DE PISTON	POS.15-19	
	D	4177680	1	DICHTSATZ 70/ 50	PACK SET 70/ 50	JEU D'ETOUPEGE 70/ 50	POS.3-5,7,8,10,12,14	

ZYLINDER  
5240.014.01...RAM  
5240.014.01...VERIN  
5240.014.01...

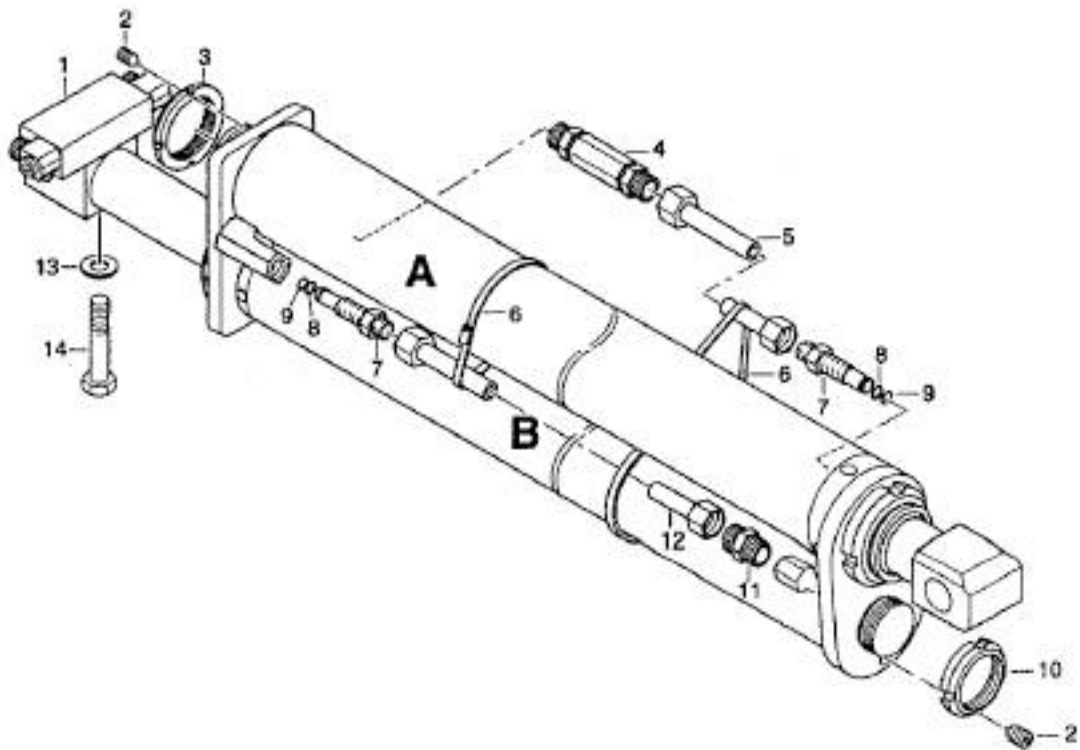
ATLAS 250.1

090.014.01.00.5240/01



POS NO.	CD DE	ORDER NO.	STK QNT	BENENNUNG	DESCRIPTION	DESIGNATION	BEMERKUNG, REMARK, REMARQUE	09.04.99
		4177635	1	ZYLINDERØ70/ 45/1750	RAM Ø70/ 45/1750	VERIN Ø70/ 45/1750	POS.1-16	
1		4177624	1	ZYLINDERROHR	CYLINDER TUBE	TUYAU DE VERIN		
2	D	4619505	1	O-RING	O-RING	JOINT ANNULAIRE		
3	D	3699587	1	BACKRING	BACK UP RING	BAGUE DE SUPPORT		
4	D	3667421	3	FUEHRUNGSBUCHSE	GUIDE BUSH	DOUILLE DE GUIDAGE		
5	D	2603332	1	NUTRING	U-RING	BAGUE RAINUREE		
6		4029498	1	ZYLINDERMUTTER	CYLINDER NUT	MANCHON DE CYLINDRE		
7	D	3688799	1	ABSTREIFRING	WIPER SEAL	SEGMENT RACLEUR		
8		4098797	1	VERBINDUNGSBLECH	CONNECTION PLATE	PLAQUE DE RACCORD		
9		2603321	1	NUTMUTTER A3C	NUT A3C	ECROU A3C		
10		4177602	1	KOLBENSTANGE	PISTON ROD	TIGE DE PISTON		
11	D	0437427	1	O-RING	O-RING	JOINT ANNULAIRE		
12		2368063	1	RING 2-TEILIG	RING 2 PARTS	ANNEAU DE 2 PARTIES		
13	D	2603310	2	FUEHRUNGSRING	GUIDE RING	BAGUE DE GUIDAGE		
14		4081287	1	KOLBEN	PISTON	PISTON		
15	D	4601447	1	KOLBENDICHTUNG	PISTON PACKING	JOINT DE PISTON		
16		2367891	1	RING 2-TEILIG	RING 2 PARTS	ANNEAU DE 2 PARTIES		
	D	4177679	1	DICHTSATZ 70/ 45	PACK SET 70/ 45	JEU D'ETOUPEGE 70/ 45	POS.2-5,7,11,13,15	

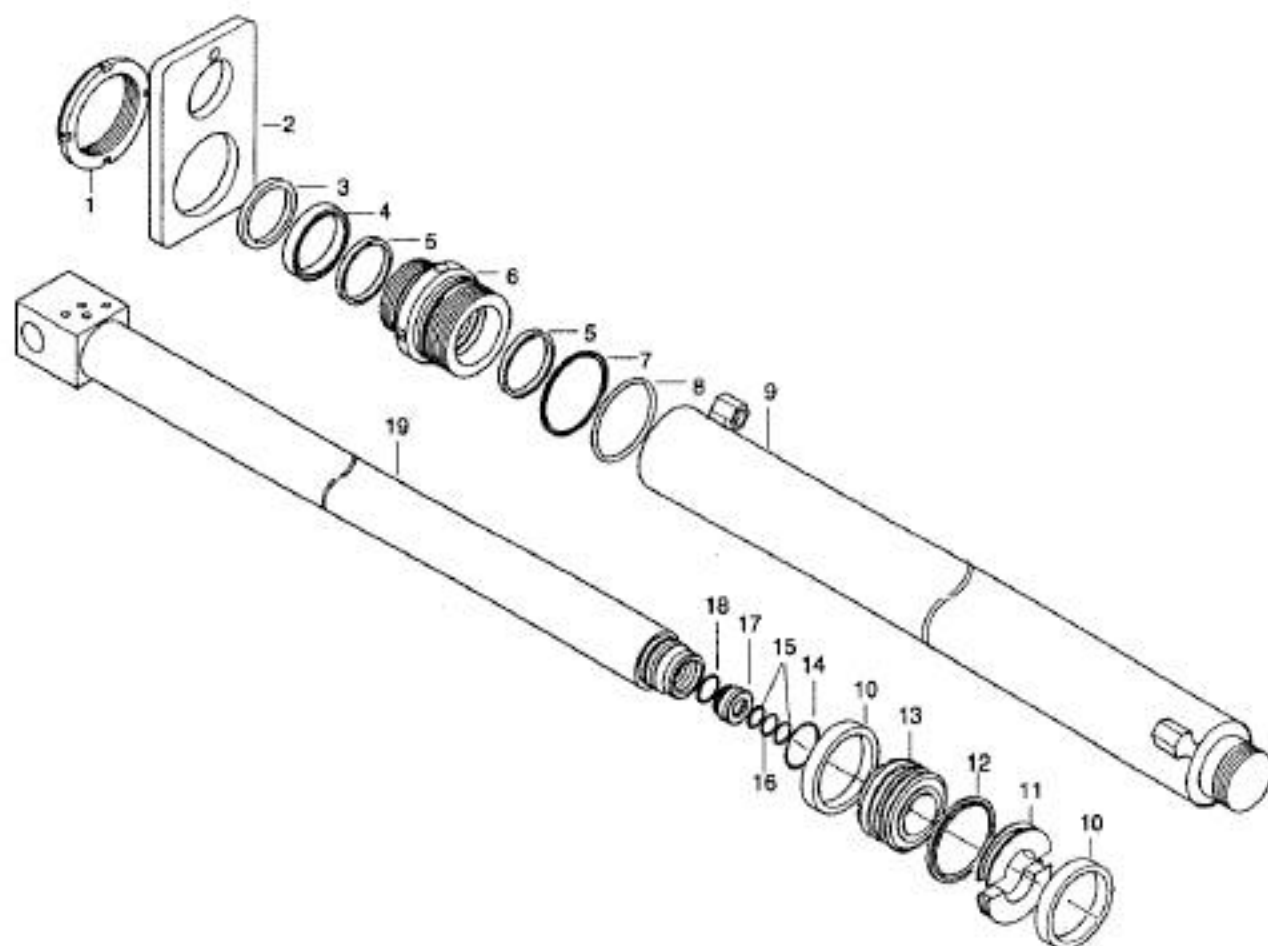
ZYLINDER 5240.014.02...	RAM 5240.014.02...	VERIN 5240.014.02...	ATLAS 250.1	090.014.02.00.5240/01
----------------------------	-----------------------	-------------------------	-------------	-----------------------



POS NO.	CD DE	ORDER NO.	STK QNT	BENENNUNG	DESCRIPTION	DESIGNATION	BEHERRKUNG, REHARK, REHARQUE	26.05.99
		4194261	1	ZYLINDER	5298 RAM	5298 VERIN	5298 POS. A, B, 1-14	
A			1	ZYLINDER070/ 50/2648	RAM 070/ 50/2648	VERIN 070/ 50/2648	TAF. FIG. PLAN.090.014.12...5240	
B			1	ZYLINDER070/ 56/2650	RAM 070/ 56/2650	VERIN 070/ 56/2650	TAF. FIG. PLAN.909.014.11...5240	
1		2608360	1	LASTHALTEVENTIL	LOAD HOLDING VALVE	SOUPAPE PORTE-CHARGE	TAF. FIG. PLAN.070.333.00...3009	
2		0311471	2	GEWINDESTIFT A3C	THREADED PIN A3C	GOUPILLE FILETEE A3C		
3		2603252	1	NUTMUTTER A3C	NUT A3C	ECROU A3C		
4		4659274	1	VORSPANNV DN16S	PRESSUR VA DN16S	SOUPAPE PRESSUR DN16S	TAF. FIG. PLAN.070.329.58...5003	
5		4194283	1	OELL	OIL LINE	CONDUITE D'HUILE		
6		0339166	2	SHELLE	CLIP	COLLIER		
7		4189559	2	AUSGLEICHVERSCHRBG	COMPENSAT COUPLING	RACCORD DE COMPENSATION	POS. 7-9	
8	D	4679007	1	BACKRING	BACK UP RING	BAGUE DE SUPPORT		
9	D	0391160	1	O-RING	O-RING	JOINT ANNULAIRE		
10		2606799	1	NUTMUTTER A3C	NUT A3C	ECROU A3C		
11		1666971	1	VERSCHRAUBUNG A3C	COUPLING A3C	RACCORD A3C		
12		4194272	1	OELL	OIL LINE	CONDUITE D'HUILE		
13	V	1619076	2	SCHNORR SICHERLING	LOCK WASHER	RONDELLE		
14		0893418	2	SECHSKTSHR A3C	BOLT A3C	VIS A TETE SIX PANS A3C		

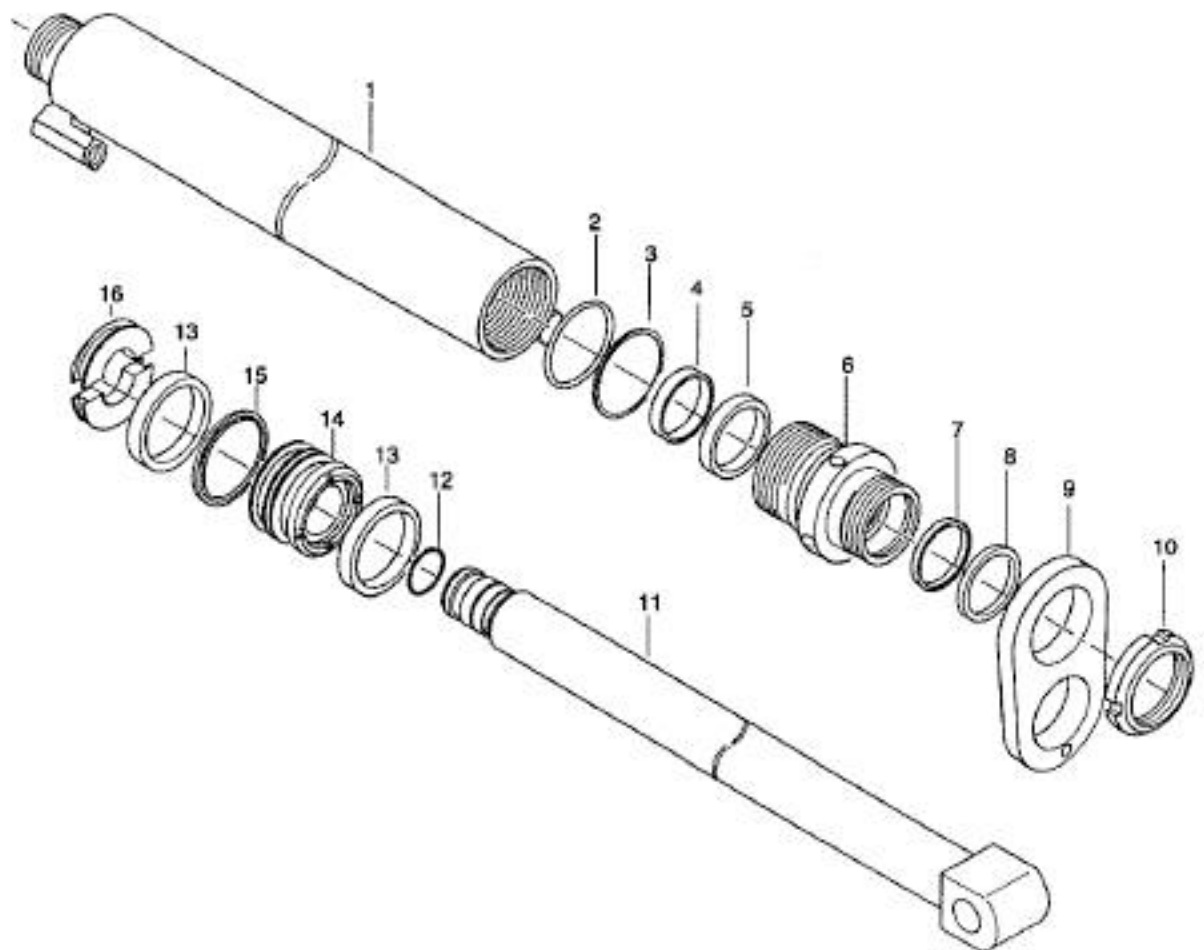
ZYLINDER 5240.014.10...	RAM 5240.014.10...	VERIN 5240.014.10...	ATLAS 250.1	090.014.10.00.5240/01
----------------------------	-----------------------	-------------------------	-------------	-----------------------





POS NO.	CO DE	ORDER NO.	STK QNT	BENENNUNG	DESCRIPTION	DESIGNATION	BEWERKUNG, REMARK, REMARQUE	12.04.99
		4194294		ZYLINDER070/ 56/2650	RAM 070/ 56/2650	VERIN 070/ 56/2650	POS.1-19	
1		2606835	1	NUTMUTTER A3C	NUT A3C	ECROU A3C		
2		4920909	1	VERBINDUNGSBLECH	CONNECTION PLATE	PLAQUE DE RACCORD		
3	D	2655992	1	ABSTREIFRING	WIPER SEAL	SEGMENT RACLEUR		
4	D	2656006	1	NUTRING	U-RING	BAGUE RAINUREE		
5	D	4686028	2	FUEHRUNGSBUCHSE	GUIDE BUSH	DOUILLE DE GUIDAGE		
6		4920874	1	ZYLINDERMUTTER	CYLINDER NUT	MANCHON DE CYLINDRE		
7	D	3699587	1	BACKRING	BACK UP RING	BAGUE DE SUPPORT		
8	D	3681327	1	O-RING	O-RING	JOINT ANNULAIRE		
9		4194518	1	ZYLINDERROHR	CYLINDER TUBE	TUYAU DE VERIN		
10	D	2603310	2	FUEHRUNGSRING	GUIDE RING	BAGUE DE GUIDAGE		
11		4920896	1	RING 2-TEILIG	RING 2 PARTS	ANNEAU DE 2 PARTIES		
12	D	4683570	1	KOLBENDICHTUNG	PISTON PACKING	JOINT DE PISTON		
13		4920885	1	KOLBEN	PISTON	PISTON		
14	D	0391331	1	O-RING	O-RING	JOINT ANNULAIRE		
15	D	1680902	2	BACKRING	BACK UP RING	BAGUE DE SUPPORT		
16	D	0322043	1	O-RING	O-RING	JOINT ANNULAIRE		
17		4916501	1	DICHTUNGSHUELSE	PACKING BUSH	DOUILLE DE JOINT		
18	D	0312665	1	O-RING	O-RING	JOINT ANNULAIRE		
19		4194330	1	KOLBENSTANGE	PISTON ROD	TIGE DE PISTON	POS. 15-19	
	D	4194307	1	DICHTSATZ 70/ 56	PACK SET 70/ 56	JEU D'ETOUPEGE 70/ 56	POS. 3-5,7,8,10,12,14-16,18	

ZYLINDER 5240.014.11...	RAM 5240.014.11...	VERIN 5240.014.11...	ATLAS 250.1	D90.014.11.00.5240/01
----------------------------	-----------------------	-------------------------	-------------	-----------------------

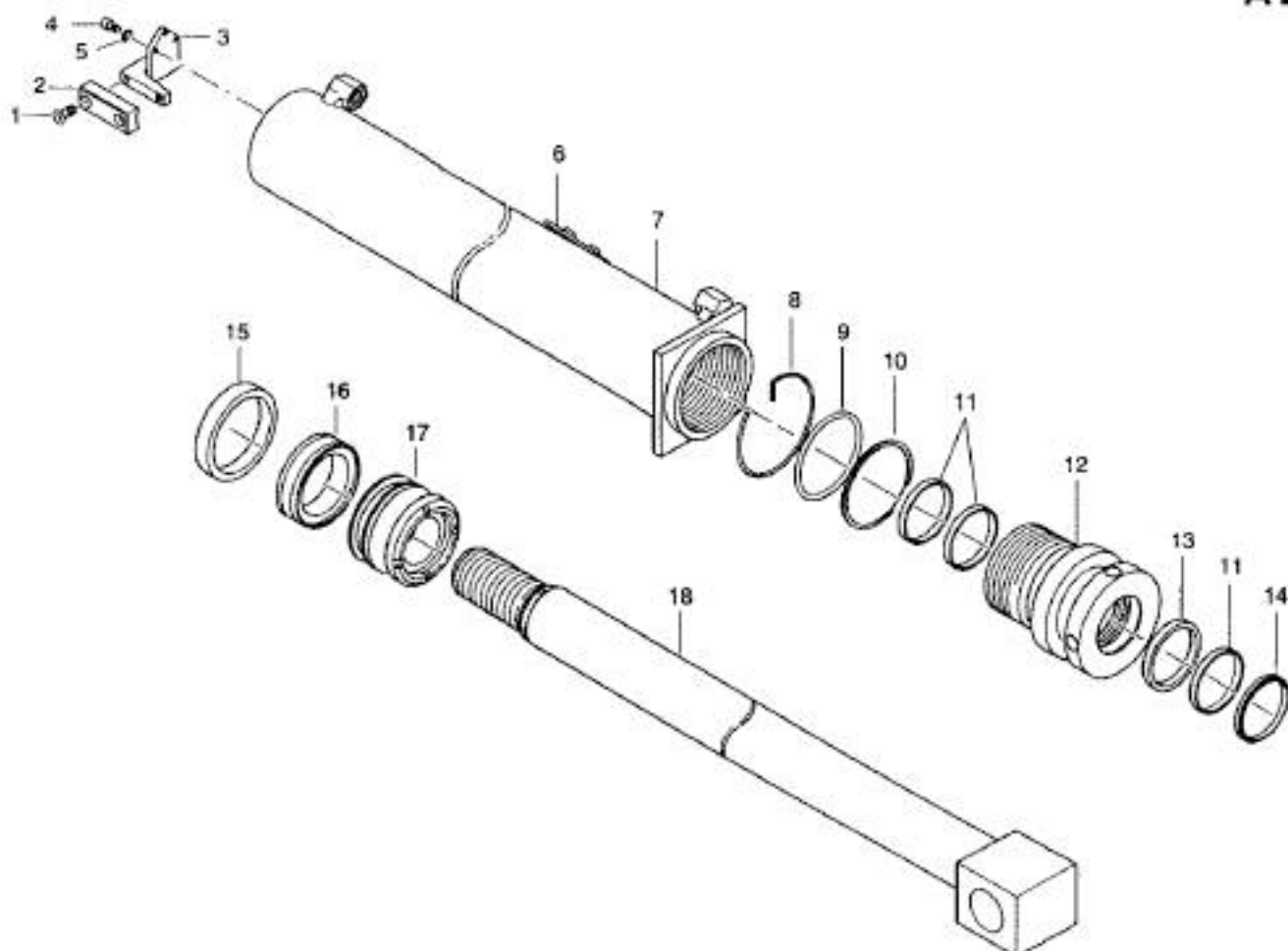


POS NO.	CD DE	ORDER NO.	STK ONT	BENENNUNG	DESCRIPTION	DESIGNATION	BEMERKUNG, REMARK, REMARQUE	12.04.99
		4194363	1	ZYLINDERØ70/ 50/2648 RAM Ø70/ 50/2648		VERIN Ø70/ 50/2648	POS.1-16	
1		4194385	1	ZYLINDERROHR	CYLINDER TUBE	TUYAU DE VERIN		
2	D	4619505	1	O-RING	O-RING	JOINT ANNULAIRE		
3	D	3699587	1	BACKRING	BACK UP RING	BAGUE DE SUPPORT		
4	D	4686017	1	FUEHRUNGSBUCHSE	GUIDE BUSH	DOUILLE DE GUIDAGE		
5	D	2603285	1	NUTRING	U-RING	BAGUE RAINUREE		
6		4920794	1	ZYLINDERMUTTER	CYLINDER NUT	MANCHON DE CYLINDRE		
7	D	1778216	1	FUEHRUNGSBAND	GUIDE BAND	RUBAN DE GUIDAGE		
8	D	2655958	1	ABSTREIFRING	WIPER SEAL	SEGMENT RACLEUR		
9		4920807	1	VERBINDUNGSBLECH	CONNECTION PLATE	PLAQUE DE RACCORD		
10		2603274	1	MUTTER A3C	NUT A3C	ECROU A3C		
11		4194409	1	KOLBENSTANGE	PISTON ROD	TIGE DE PISTON		
12	D	0330087	1	O-RING	O-RING	JOINT ANNULAIRE		
13	D	2603310	2	FUEHRUNGSRING	GUIDE RING	BAGUE DE GUIDAGE		
14		4920818	1	KOLBEN	PISTON	PISTON		
15	D	4683570	1	KOLBENDICHTUNG	PISTON PACKING	JOINT DE PISTON		
16		2367891	1	RING 2-TEILIG	RING 2 PARTS	ANNEAU DE 2 PARTIES		
	D	4194374	1	DICHTSATZ 70/ 50	PACK SET 70/ 50	JEU D'ETOUPEGE 70/ 50	POS.2-5,7,8,12,13,15	

ZYLINDER  
5240.014.12...RAM  
5240.014.12...VERIN  
5240.014.12...

ATLAS 250.1

090.014.12.00.5240/01



POS. NO.	CD DE	ORDER NO.	STK QNT	BENENNUNG	DESCRIPTION	DESIGNATION	BEMERKUNG, REMARK, REMARQUE	19.04.99
		3079292	1	ZYLINDERØ70/ 40/2650	RAM Ø70/ 40/2650	VERIN Ø70/ 40/2650	POS.1-18	
1		1378461	2	SENK SHR A3C	COUNTERS SCREW A3C	VIS NOYEE A3C		
2	V	2705904	1	FUEHRUNGSPLATTE	GUIDE PLATE	PLAQUE DE GUIDAGE		
3		4183542	1	HALTER FE/ZN 8C	HOLDER FE/ZN 8C	SUPPORT FE/ZN 8C		
4		1680980	3	ZYLSHR M ISKT A3C	ALLEN SCREW A3C	VIS A SIX PA A3C		
5	V	1645590	3	SCHNORR SICHERUNG	LOCK WASHER	RONDELLE		
6		0897127	1	ANSCHWEISSPLATTE	WELDING PLATE	PLAQUE DE SOUDAGE		
7		3079305	1	ZYLINDERROHR	CYLINDER TUBE	TUYAU DE VERIN	POS.3-7	
8		1375957	1	SPRENRING	SNAP RING	ANNEAU DE RETENUE		
9	D	4619505	1	O-RING	O-RING	JOINT ANNULAIRE		
10	D	3699587	1	BACKRING	BACK UP RING	BAGUE DE SUPPORT		
11	D	3643365	3	FUEHRUNGSBUCHSE	GUIDE BUSH	DOUILLE DE GUIDAGE		
12		4029501	1	ZYLINDERMUTTER	CYLINDER NUT	MANCHON DE CYLINDRE		
13	D	1680446	1	NUTRING	U-RING	BAGUE RAINUREE		
14	D	0300685	1	ABSTREIFRING	WIPER SEAL	SEGMENT RACLEUR		
15	D	2603310	1	FUEHRUNGSRING	GUIDE RING	BAGUE DE GUIDAGE		
16	D	3650739	1	COMP-KOLBENDICHTG	COMPACT PISTON PACK	JOINT DE PISTON COMPACT		
17		2705891	1	KOLBEN	PISTON	PISTON		
18		3079327	1	KOLBENSTANGE	PISTON ROD	TIGE DE PISTON		
	D	4175622	1	DICHTSATZ 70/ 40	PACK SET 70/ 40	JEU D'ETOUPEGE 70/ 40	POS.9-11,13-16	

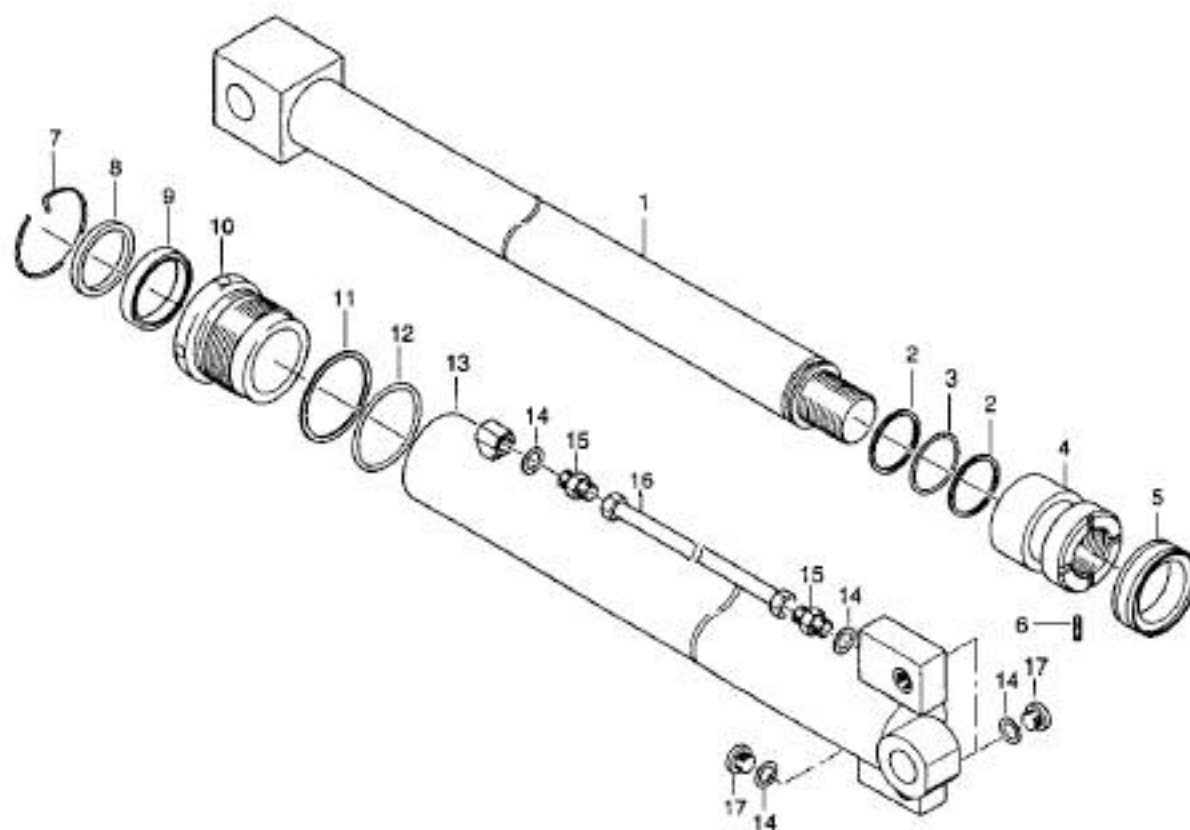
ZYLINDER  
4505.014.13...

RAM  
4505.014.13...

VERIN  
4505.014.13...

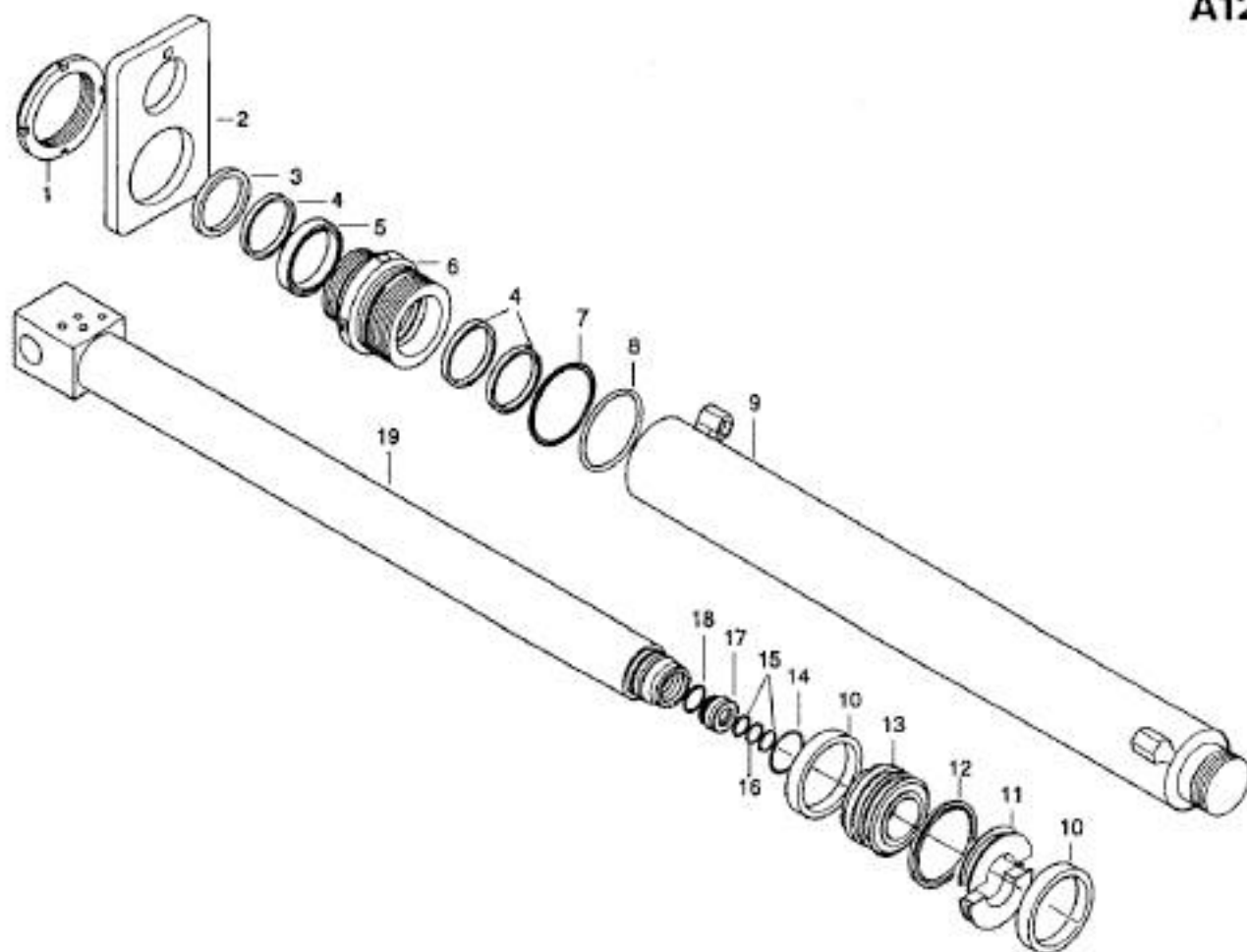
ATLAS 250.1

090.014.13.00.4505/01



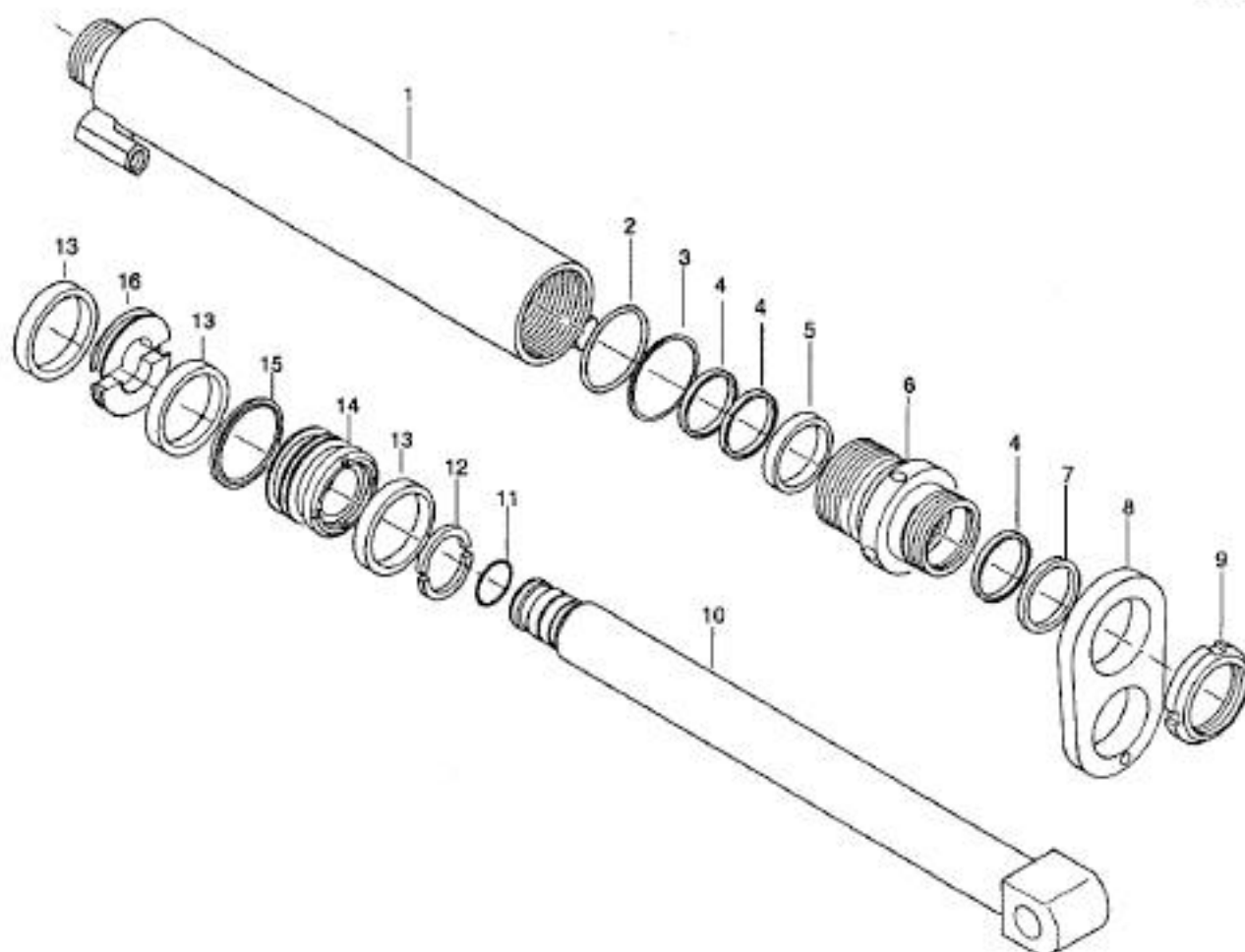
POS NO.	CD DE	ORDER NO.	STK QNT	BENENNUNG	DESCRIPTION	DESIGNATION	BEMERKUNG, REMARK, REMARQUE	19.04.99
		0736612	1	ZYLINDERO50/ 30/ 665	RAM 050/ 30/ 665	VERIN 050/ 30/ 665	POS.1-17	
1		0671341	1	KOLBENSTANGE	PISTON ROD	TIGE DE PISTON		
2	D	0412779	2	BACKRING	BACK UP RING	BAGUE DE SUPPORT		
3	D	0347622	1	O-RING	O-RING	JOINT ANNULAIRE		
4		0067021	1	KOLBEN	PISTON	PISTON		
5	D	3681305	1	COMP-KOLBENDICHTG	COMPACT PISTON PACK	JOINT DE PISTON COMPACT		
6	V	1628588	1	GEWINDESTIFT	THREADED PIN	GOUPILLE FILETEE		
7		0423056	1	SPRENGRING	SNAP RING	ANNEAU DE RETENUE		
8	D	0452506	1	ABSTREIFRING	WIPER SEAL	SEGMENT RACLEUR		
9	D	0483309	1	COMP-STANGENDICHTG	COMPACT BAR PACKING	JOINT DE BARRES COMPACT		
10		0763488	1	ZYLINDERMUTTER	CYLINDER NUT	MANCHON DE CYLINDRE		
11	D	0484286	1	BACKRING	BACK UP RING	BAGUE DE SUPPORT		
12	D	0484275	1	O-RING	O-RING	JOINT ANNULAIRE		
13		0671318	1	ZYLINDERROHR	CYLINDER TUBE	TUYAU DE CYLINDRE		
14	D	0300172	5	DICHRING A	GASKET A	JOINT A		
15		0893587	2	VERSCHRAUBUNG A3C	COUPLING A3C	RACCORD A3C		
16		0671352	1	OELL	OIL LINE	CONDUITE D'HUILE		
17		1723391	3	VERSCHLUSSSHR A3C	PLUG A3C	BOUCHON A3C		
	D	0622728	1	DICHTSATZ 50/ 30	PACK SET 50/ 30	JEU D'ETOUPAGE 50/ 30	POS.2,3,5,8,9,11,12	

ZYLINDER 5006.014.33.	RAM 5006.014.33.	VERIN 3006.014.33.	ATLAS 250.1	090.014.33.00.3006/01
--------------------------	---------------------	-----------------------	-------------	-----------------------



POS NO.	CO DE	ORDER NO.	STK QNT	BENENNUNG	DESCRIPTION	DESIGNATION	BEMERKUNG, REMARK, REMARQUE	09.04.99
		4195671	1	ZYLINDERØ70/ 50/1745 RAM 070/ 50/1745		VERIN Ø70/ 50/1745	POS.1-19	
1	D	2603274	1	NUTMUTTER A3C	NUT A3C	ECROU A3C		
2		4098775	1	VERBINDUNGSBLECH	CONNECTION PLATE	PLAQUE DE RACCORD		
3	D	2655958	1	ABSTREIFRING	WIPER SEAL	SEGMENT RACLEUR		
4	D	3688777	3	FUEHRUNGSBUCHSE	GUIDE BUSH	DOUILLE DE GUIDAGE		
5	D	2603285	1	NUTRING	U-RING	BAGUE RAINUREE		
6		4029487	1	ZYLINDERMUTTER	CYLINDER NUT	MANCHON DE CYLINDRE		
7	D	3699587	1	BACKRING	BACK UP RING	BAGUE DE SUPPORT		
8	D	4619505	1	O-RING	O-RING	JOINT ANNULAIRE		
9		4177588	1	ZYLINDERROHR	CYLINDER TUBE	TUYAU DE VERIN		
10	D	2603310	2	FUEHRUNGSRING	GUIDE RING	BAGUE DE GUIDAGE		
11		2367891	1	RING 2-TEILIG	RING 2 PARTS	ANNEAU DE 2 PARTIES		
12	D	4683570	1	KOLBENDICHTUNG	PISTON PACKING	JOINT DE PISTON		
13		4920818	1	KOLBEN	PISTON	PISTON		
14	D	0330087	1	O-RING	O-RING	JOINT ANNULAIRE		
15	D	1636635	2	BACKRING	BACK UP RING	BAGUE DE SUPPORT		
16	D	0314032	1	O-RING	O-RING	JOINT ANNULAIRE		
17		4054262	1	DICHTUNGSHUELSE	PACKING BUSH	DOUILLE DE JOINT		
18	D	1644055	1	O-RING	O-RING	JOINT ANNULAIRE		
19		4177566	1	KOLBENSTANGE	PISTON ROD	TIGE DE PISTON	POS.15-19	
	D	4195682	1	DICHTSATZ 70/ 50	PACK SET 70/ 50	JEU D'ETOUPEGE 70/ 50	POS.3-5,7,8,10,12,14-16,18	

ZYLINDER 5240.014.51...	RAM 5240.014.51...	VERIN 5240.014.51...	ATLAS 250.1	090.014.51.00.5240/01
----------------------------	-----------------------	-------------------------	-------------	-----------------------



POS NO.	CD DE	ORDER NO.	STK QNT	BENENNUNG	DESCRIPTION	DESIGNATION	BEMERKUNG, REMARK, REMARQUE	09.04.99
		4195944	1	ZYLINDERØ70/ 45/1745	RAM Ø70/ 45/1745	VERIN Ø70/ 45/1745	POS.1-16	
1		4177624	1	ZYLINDERROHR	CYLINDER TUBE	TUYAU DE VERIN		
2	D	4619505	1	O-RING	O-RING	JOINT ANNULAIRE		
3	D	3699587	1	BACKRING	BACK UP RING	BAGUE DE SUPPORT		
4	D	3667421	3	FUEHRUNGSBUCHSE	GUIDE BUSH	DOUILLE DE GUIDAGE		
5	D	2603332	1	NUTRING	U-RING	BAGUE RAINURÉE		
6		4029498	1	ZYLINDERMUTTER	CYLINDER NUT	MANCHON DE CYLINDRE		
7	D	3688799	1	ABSTREIFRING	WIPER SEAL	SEGMENT RACLEUR		
8		4098797	1	VERBINDUNGSBLECH	CONNECTION PLATE	PLAQUE DE RACCORD		
9		2603321	1	MUTTMUTTER A3C	NUT A3C	ECROU A3C		
10		4177602	1	KOLBENSTANGE	PISTON ROD	TIGE DE PISTON		
11	D	0437427	1	O-RING	O-RING	JOINT ANNULAIRE		
12		2368063	1	RING 2-TEILIG	RING 2 PARTS	ANNEAU DE 2 PARTIES		
13	D	2603310	2	FUEHRUNGSRING	GUIDE RING	BAGUE DE GUIDAGE		
14		4923480	1	KOLBEN	PISTON	PISTON		
15	D	4683570	1	KOLBENDICHTUNG	PISTON PACKING	JOINT DE PISTON		
16		2367891	1	RING 2-TEILIG	RING 2 PARTS	ANNEAU DE 2 PARTIES		
	D	4195955	1	DICHTSATZ 70/ 45	PACK SET 70/ 45	JEU D'ETOUPEGE 70/ 45	POS.2-5,7,11,13,15	

ZYLINDER  
5240.014.52...

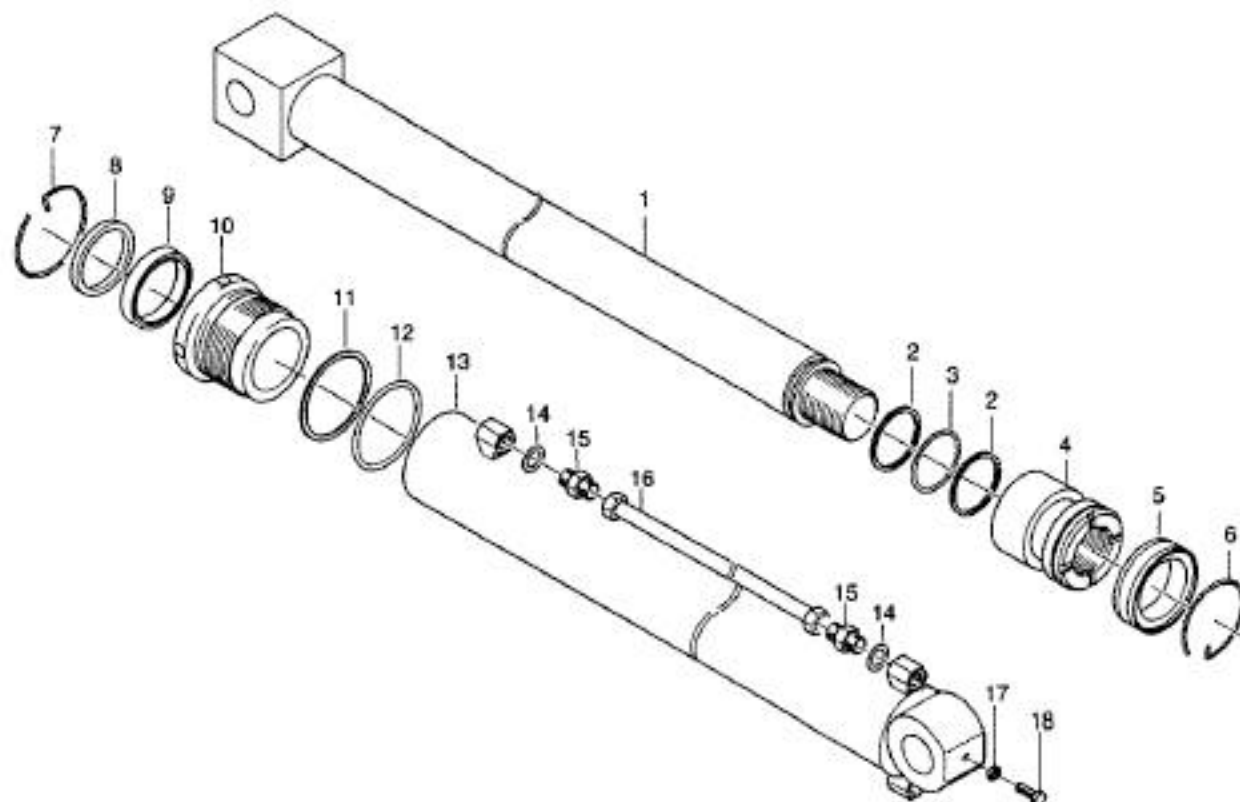
RAM  
5240.014.52...

VERIN  
5240.014.52...

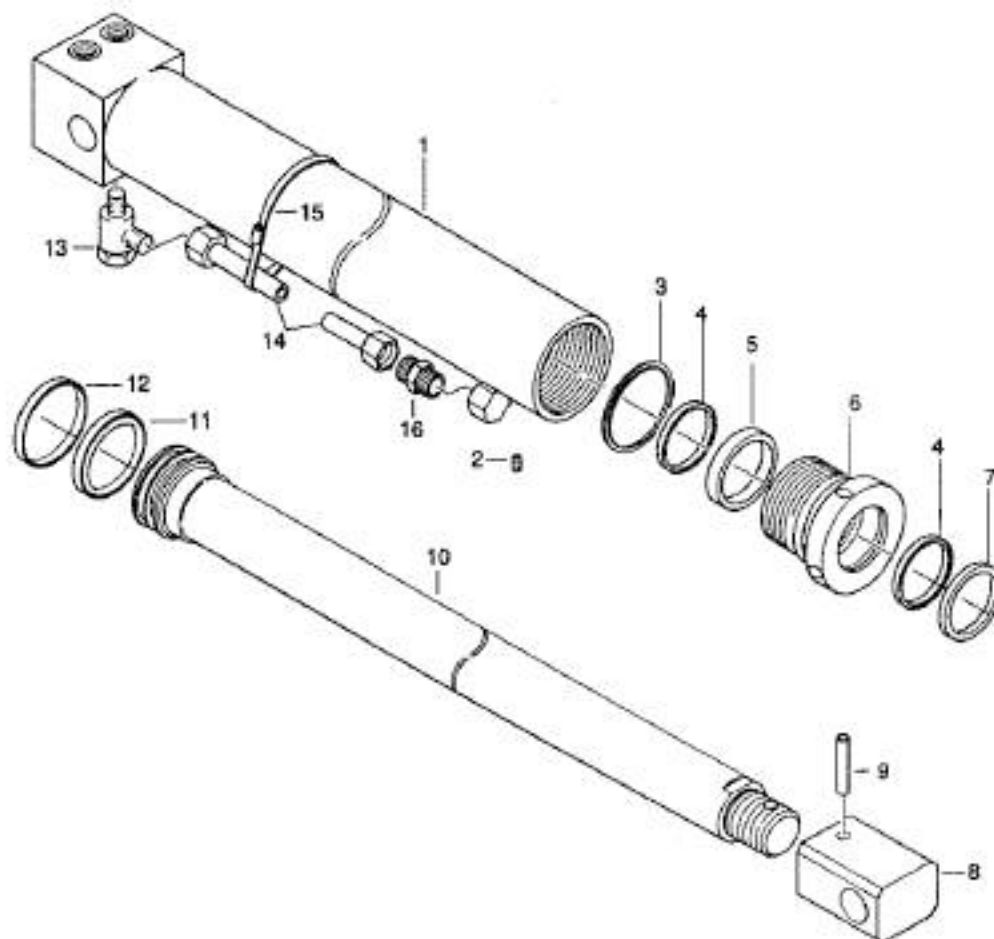
ATLAS 250.1

090.014.52.00.5240/01



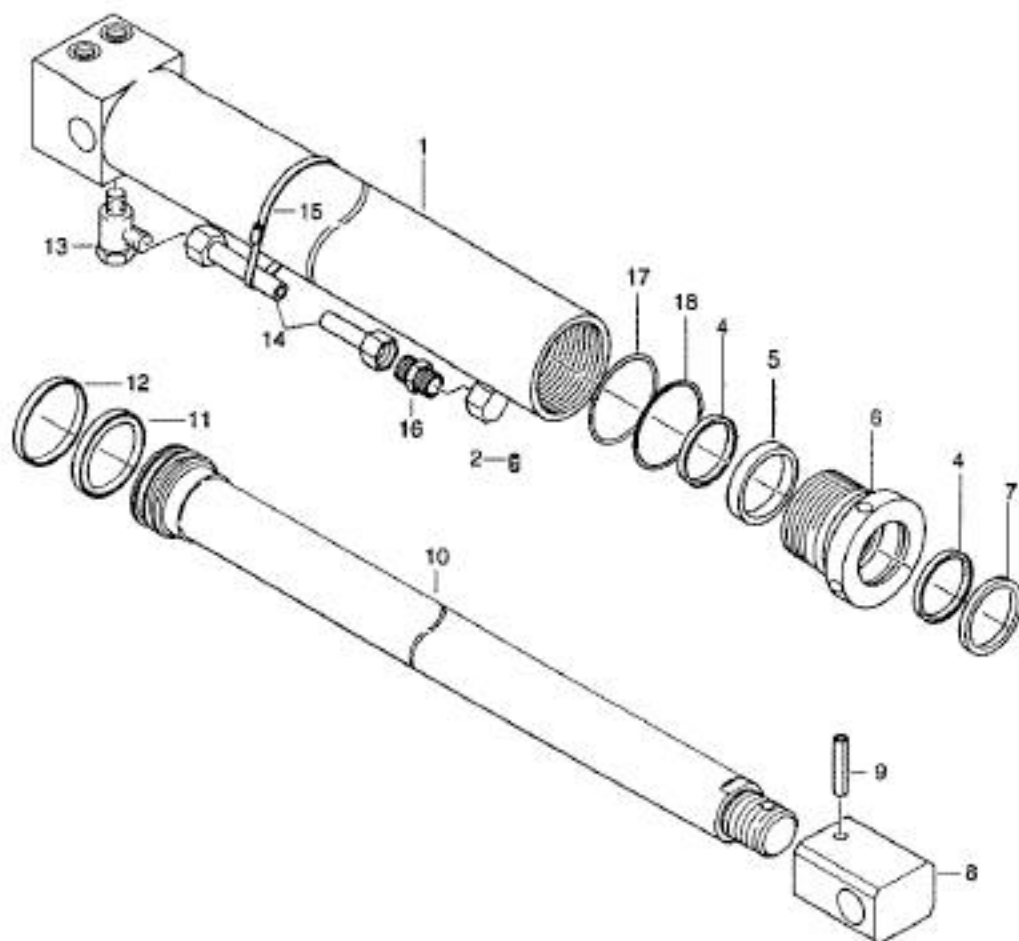


POS NO.	CO DE	ORDER NO.	STK QNT	BENENNUNG	DESCRIPTION	DESIGNATION	BEMERKUNG, REMARK, REMARQUE	14.04.99
		1552430	1	ZYLINDER050/ 30/1600	RAM 050/ 30/1600	VERIN 050/ 30/1600	POS.1-18	
1		1552474	1	KOLBENSTANGE	PISTON ROD	TIGE DE PISTON		
2	D	0412779	2	BACKRING	BACK UP RING	BAGUE DE SUPPORT		
3	D	0347622	1	O-RING	O-RING	JOINT ANNULAIRE		
4		0067021	1	KOLBEN	PISTON	PISTON		
5	D	3681305	1	COMP-KOLBENDICHTG	COMPACT PISTON PACK	JOINT DE PISTON COMPACT		
6		0412735	1	SPRENGRING	SNAP RING	ANNEAU DE RETENUE		
7		0423056	1	SPRENGRING	SNAP RING	ANNEAU DE RETENUE		
8	D	0452506	1	ABSTREIFRING	WIPER SEAL	SEGMENT RACLEUR		
9	D	0483309	1	COMP-STANGENDICHTG	COMPACT BAR PACKING	JOINT DE BARRES COMPACT		
10		0763488	1	ZYLINDERMUTTER	CYLINDER NUT	MANCHON DE CYLINDRE		
11	D	0484286	1	BACKRING	BACK UP RING	BAGUE DE SUPPORT		
12	D	0484275	1	O-RING	O-RING	JOINT ANNULAIRE		
13		1552441	1	ZYLINDERROHR	CYLINDER TUBE	TUYAU DE VERIN		
14	D	0300172	2	DICHTRING A	GASKET A	JOINT A		
15		0893587	2	VERSCHRAUBUNG A3C	COUPLING A3C	RACCORD A3C		
16		1552485	1	OELL	OIL LINE	CONDUITE D'HUILE		
17		0893167	2	SECHSKANTHU A3C	NUT A3C	ECROU A SIX PANS A3C		
18		1307079	2	SECHSKTSHR A3C	BOLT A3C	VIS A TETE SIX PANS A3C		
	D	0622728	1	DICHTSATZ 50/ 30	PACK SET 50/ 30	JEU D'ETOUPEGE 50/ 30	POS.2,3,5,8,9,11,12	



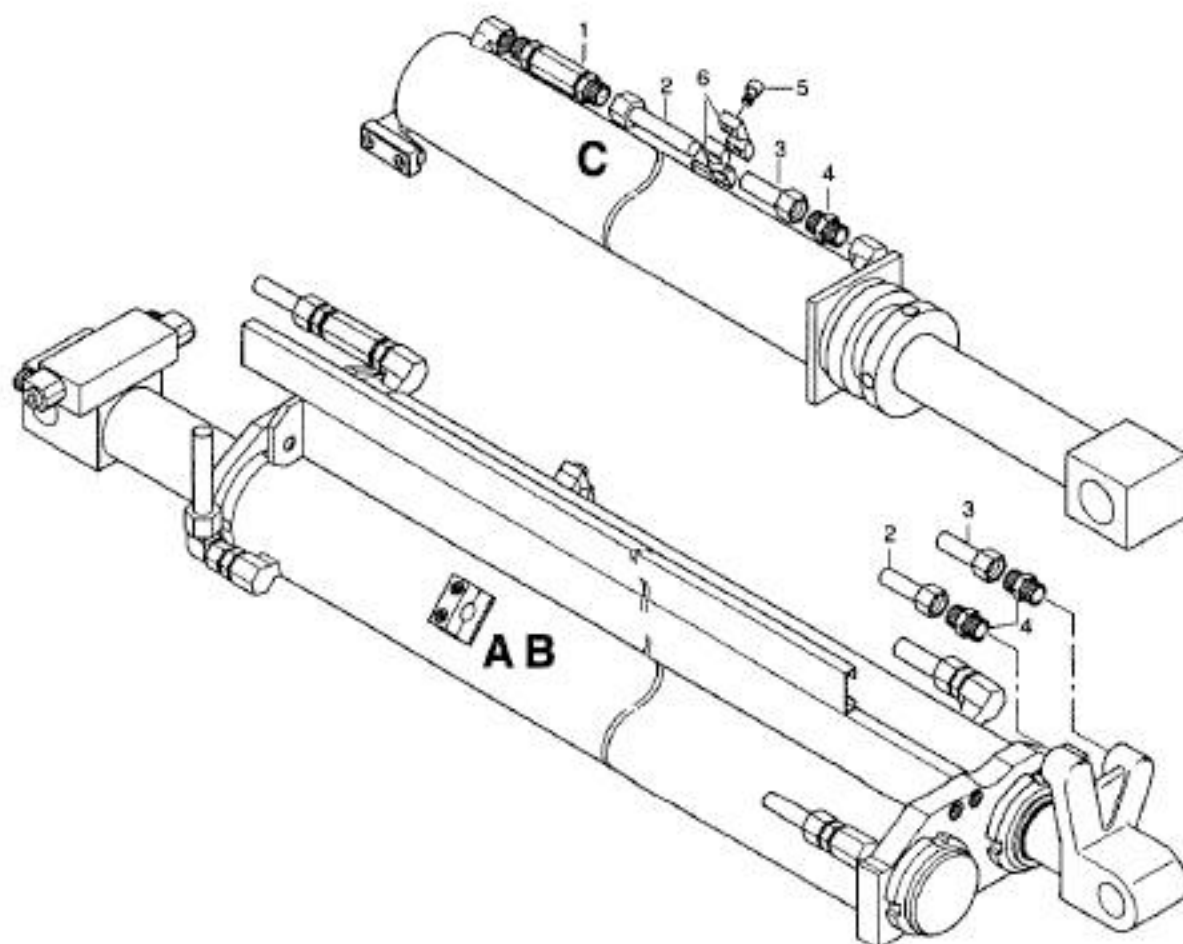
POS NO.	CO DE	ORDER NO.	STK QNT	BENENNUNG	DESCRIPTION	DESIGNATION	BEMERKUNG, REMARK, REMARQUE	13.04.99
		4178921	1	ZYLINDER050/ 30/1880	RAH 050/ 30/1880	VERIN 050/ 30/1880	POS.1-16	
		4178910	1	ZYLINDER050/ 30/1880	RAH 050/ 30/1880	VERIN 050/ 30/1880	POS.1-12	
1		4178909	1	ZYLINDERROHR	CYLINDER TUBE	TUYAU DE VERIN		
2		0442902	1	GEWINDESTIFT A3C	THREADED PIN A3C	GOUPILLE FILETEE A3C		
3	D	2683134	1	O-RING-BACKRING VERB	O-RING-BACK RING CON	JOINT ANNUL-BAGUE SUP LIE		
4	D	3625465	2	FUEHRUNGSBUCHSE	GUIDE BUSH	DOUILLE DE GUIDAGE		
5	D	2690804	1	NUTRING	U-RING	BAGUE RAINUREE		
6		3254604	1	ZYLINDERMUTTER	CYLINDER NUT	MANCHON DE CYLINDRE		
7	D	3625454	1	ABSTREIFRING	WIPER SEAL	SEGMENT RACLEUR		
8		2356398	1	KOLBENSTANGENKOPF	PISTON ROD HEAD	TETE DE TIGE DE PIST		
9	V	1666539	1	SPANNHUELSE	ADAPTOR SLEEVE	DOUILLE DE SERRAGE		
10		3056091	1	KOLBENSTANGE	PISTON ROD	TIGE DE PISTON		
11	D	2690815	1	KOLBENDICHTUNG	PISTON PACKING	JOINT DE PISTON		
12	D	2601476	1	FUEHRUNGSRING	GUIDE RING	BAGUE DE GUIDAGE		
13		0893805	1	VERSCHRAUBUNG A3C	COUPLING A3C	RACCORD A3C		
14		3056104	1	DELL	OIL LINE	CONDUITE D'HUILE		
15		0817529	1	SCHELLE NORMA	CLIP NORMA	COLLIER NORMA		
16		0893601	1	VERSCHRAUBUNG A3C	COUPLING A3C	RACCORD A3C		
	D	3056068	1	DICHTSATZ 50/ 30	PACK SET 50/ 30	JEU D'ETOUPEGE 50/ 30	POS.3-5,7,11,12	

ZYLINDER 5240.014.88...	RAM 5240.014.88...	VERIN 5240.014.88...	AFLAS 250.1	090.014.88.00.5240/01
----------------------------	-----------------------	-------------------------	-------------	-----------------------



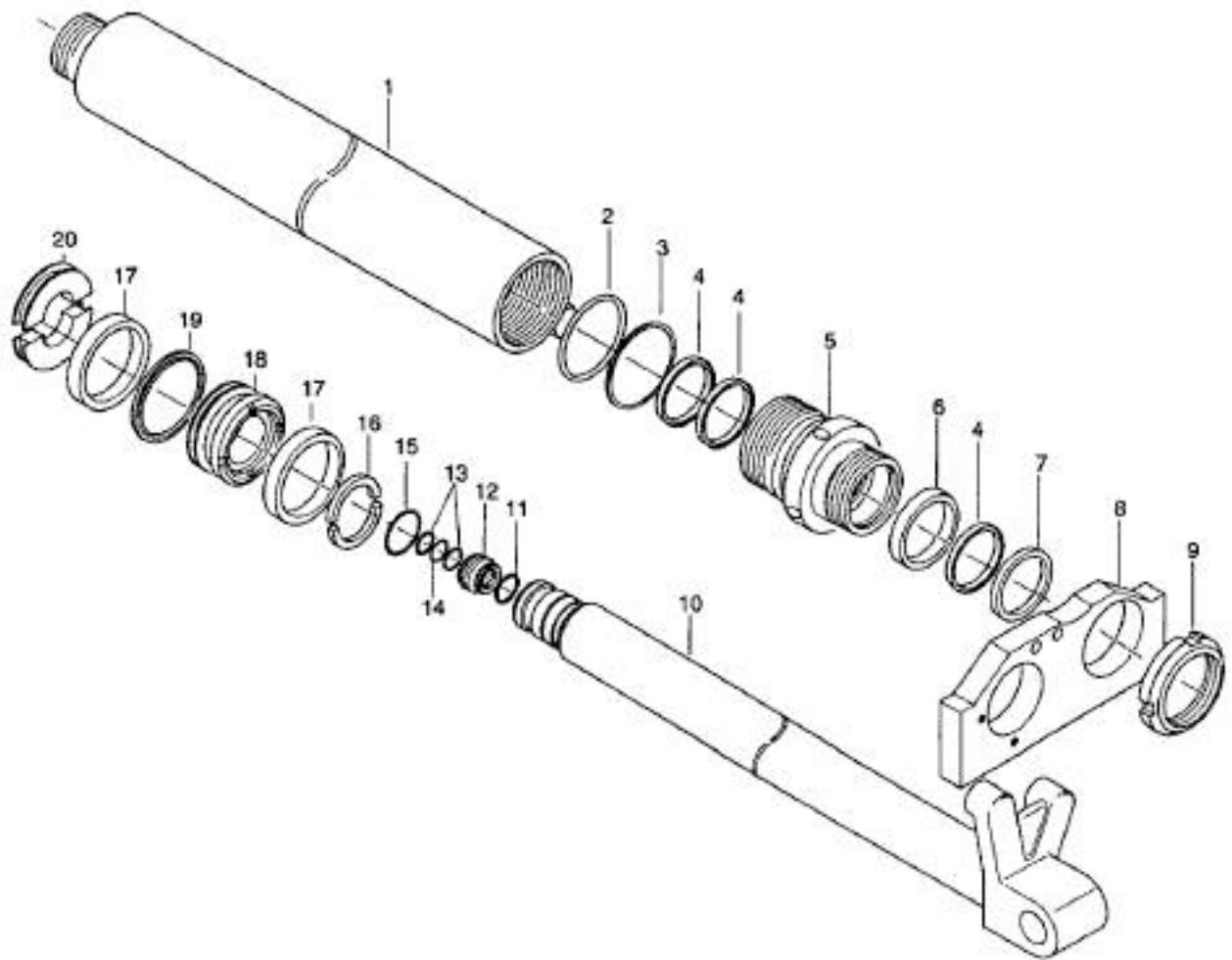
POS NO.	CD DE	ORDER NO.	STK QNT	BENENNUNG	DESCRIPTION	DESIGNATION	BEMERKUNG, REMARK, REMARQUE	12.05.99
		4178921	1	ZYLINDER050/ 30/1880	RAM 050/ 30/1880	VERIN 050/ 30/1880	POS.1-18	
		4178910	1	ZYLINDER050/ 30/1880	RAM 050/ 30/1880	VERIN 050/ 30/1880	POS.1-12,17,18	
1		4178909	1	ZYLINDERRHR	CYLINDER TUBE	TUYAU DE VERIN		
2		0442902	1	GEWINDESTIFT A3C	THREADED PIN A3C	GOUPILLE FILETEE A3C		
4	D	3625465	2	FUEHRUNGSBUCHSE	GUIDE BUSH	DOUILLE DE GUIDAGE		
5	D	2690804	1	NUTRING	U-RING	BAGUE RAINUREE		
6		3254604	1	ZYLINDERMUTTER	CYLINDER NUT	MANCHON DE CYLINDRE		
7	D	3625454	1	ABSTREIFRING	WIPER SEAL	SEGMENT RACLEUR		
8		2356398	1	KOLBENSTANGENKOPF	PISTON ROD HEAD	TETE DE TIGE DE PIST		
9	V	1666539	1	SPANNHUELSE	ADAPTOR SLEEVE	DOUILLE DE SERRAGE		
10		3056091	1	KOLBENSTANGE	PISTON ROD	TIGE DE PISTON		
11	D	2690815	1	KOLBENDICHTUNG	PISTON PACKING	JOINT DE PISTON		
12	D	2601476	1	FUEHRUNGSRING	GUIDE RING	BAGUE DE GUIDAGE		
13		0893805	1	VERSCHRAUBUNG A3C	COUPLING A3C	RACCORD A3C		
14		3056104	1	DELL	OIL LINE	CONDUITE D'HUILE		
15		0817529	1	SHELLE NORMA	CLIP NORMA	COLLIER NORMA		
16		0893601	1	VERSCHRAUBUNG A3C	COUPLING A3C	RACCORD A3C		
17	D	0572214	1	O-RING	O-RING	JOINT ANNULAIRE		
18	D	3699634	1	BACKRING	BACK UP RING	BAGUE DE SUPPORT		
	D	3056068	1	DICHTSATZ 50/ 30	PACK SET 50/ 30	JEU D'ETOUPAGE 50/ 30	POS.4,5,7,11,12,17,18	

ZYLINDER 5240.014.88...	RAM 5240.014.88...	VERIN 5240.014.88...	ATLAS 250.1	090.014.88.01.5240/01
----------------------------	-----------------------	-------------------------	-------------	-----------------------



POS NO.	CD DE	ORDER NO.	STK QNT	BENENNUNG	DESCRIPTION	DESIGNATION	BEMERKUNG, REMARK, REMARQUE	19.04.99
		5307077	1	ZYLINDER	7950 RAM	7950 VERIN	7950 POS. AB, C, 1-6	
AB			1	ZYLINDER	5290 RAM	5290 VERIN	5290 TAF. FIG. PLAN. 090.514.08...4005	
C			1	ZYLINDER 070/ 40/2650	RAM 070/ 40/2650	VERIN 070/ 40/2650	TAF. FIG. PLAN. 090.014.13...4505	
1		2650588	1	VORSPANNV DN10S	PRESSUR VA DN10S	SOUPAPE PRESSUR DN10S	TAF. FIG. PLAN. 070.329.38...5003	
2		5330996	1	OELL	OIL LINE	CONDUITE D'HUILE		
3		5331044	1	OELL	OIL LINE	CONDUITE D'HUILE		
4		1666926	3	VERSCHRAUBUNG A3C	COUPLING A3C	RACCORD A3C		
5		1631765	2	ZYLSHR M 1SKT A3C	ALLER SCREW A3C	VIS A SIX PA A3C		
6		1024077	1	SHELLENKOERPER ZTLG	TWO-PART CLIP BODY	CORPS DE COLLIER EN 2 PCS		

ZYLINDER 4005.514.02...	RAM 4005.514.02...	VERIN 4005.514.02...	ATLAS 250.1	090.514.02.00.4005/01
----------------------------	-----------------------	-------------------------	-------------	-----------------------



POS NO.	CO DE	ORDER NO.	STK QNT	BENENNUNG	DESCRIPTION	DESIGNATION	BEWERTUNG, REMARK, REMARQUE	19.04.99
		5331011	1	ZYLINDER070/ 45/2645	RAM 070/ 45/2645	VERIN 070/ 45/2645	POS.1-20	
1		5331022	1	ZYLINDERROHR	CYLINDER TUBE	TUYAU DE VERIN		
2	D	4619505	1	O-RING	O-RING	JOINT ANNULAIRE		
3	D	3699587	1	BACKRING	BACK UP RING	BAGUE DE SUPPORT		
4	D	3667421	3	FUEHRUNGSBUCHSE	GUIDE BUSH	DOUILLE DE GUIDAGE		
5		4029498	1	ZYLINDERMUTTER	CYLINDER NUT	MANCHON DE CYLINDRE		
6	D	2603332	1	MUTRING	U-RING	BAGUE RAINUREE		
7	D	3688799	1	ABSTREIFRING	WIPER SEAL	SEGMENT RACLEUR		
8		2368041	1	VERBINDUNGSBLECH	CONNECTION PLATE	PLAQUE DE RACCORD		
9		2603321	1	MUTMUTTER A3C	NUT A3C	ECROU A3C		
10		5331033	1	KOLBENSTANGE	PISTON ROD	TIGE DE PISTON	POS.10-14	
11	D	1644055	1	O-RING	O-RING	JOINT ANNULAIRE		
12		4054262	1	DICHTUNGSHUELSE	PACKING BUSH	DOUILLE DE JOINT		
13	D	1656635	2	BACKRING	BACK UP RING	BAGUE DE SUPPORT		
14	D	0314032	1	O-RING	O-RING	JOINT ANNULAIRE		
15	D	0457427	1	O-RING	O-RING	JOINT ANNULAIRE		
16		2368063	1	RING 2-TEILIG	RING 2 PARTS	ANNEAU DE 2 PARTIES		
17	D	2603310	2	FUEHRUNGSRING	GUIDE RING	BAGUE DE GUIDAGE		
18		4923480	1	KOLBEN	PISTON	PISTON		
19	D	5609232	1	KOLBENDICHTUNG	PISTON PACKING	JOINT DE PISTON		
20		2367891	1	RING 2-TEILIG	RING 2 PARTS	ANNEAU DE 2 PARTIES		
	D	4195900	1	DICHTSATZ 70/ 45	PACK SET 70/ 45	JEU D'ETOUPEGE 70/ 45	POS.2-4,6,7,11,13-15,17,19	

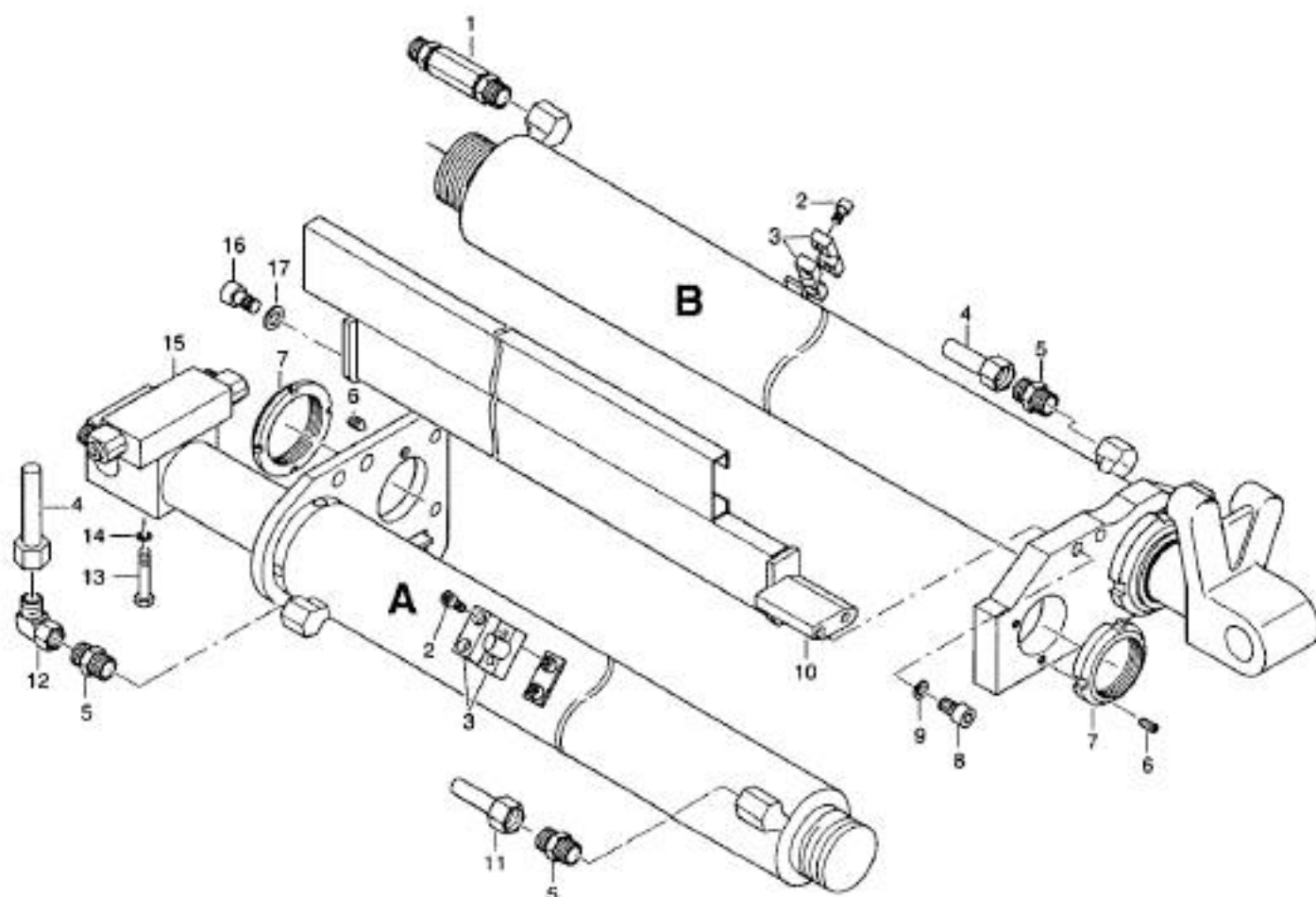
ZYLINDER  
4005.514.07...

RAM  
4005.514.07...

VERIN  
4005.514.07...

ATLAS 250.1

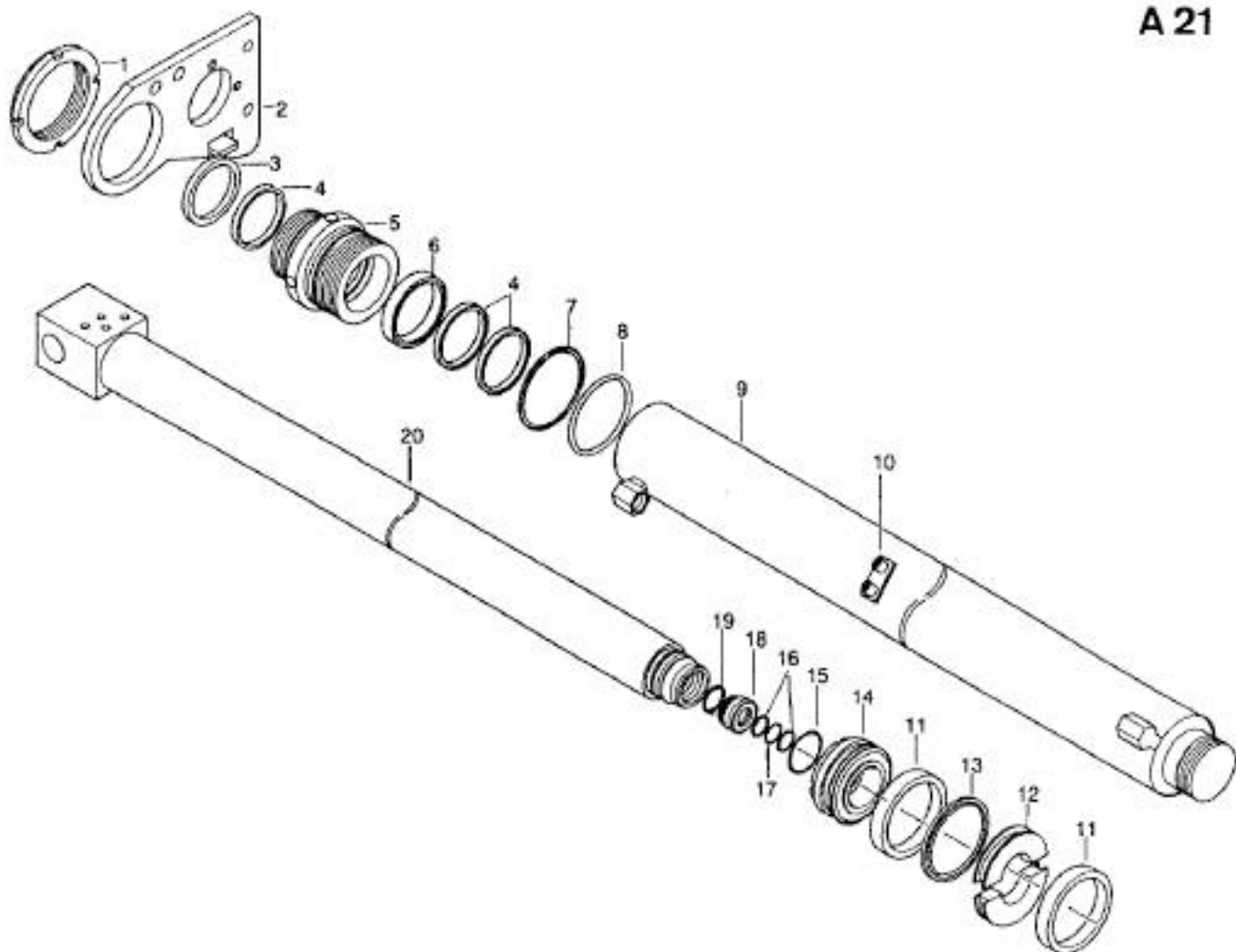
090.514.07.00.4005/01



POS NO.	CO DE	ORDER NO.	STK QNT	BENENNUNG	DESCRIPTION	DESIGNATION	BEMERKUNG, REMARK, REMARQUE	19.04.99
		5351000	1	ZYLINDER	5290 RAM	5290 VERIN	5290 POS. A, B, 1-17	
A			1	ZYLINDER070/ 50/2645 RAM 070/ 50/2645	VERIN 070/ 50/2645		TAF. FIG. PLAN. 090.514.31... 4005	
B			1	ZYLINDER070/ 45/2645 RAM 070/ 45/2645	VERIN 070/ 45/2645		TAF. FIG. PLAN. 090.514.07... 4005	
1		2650588	1	VORSPANNV DN10S	PRESSUR VA DN10S	SOUPAPE PRESSUR DN10S	TAF. FIG. PLAN. 070.329.38... 5003	
2		1631765	4	ZYLSHR M ISKT A3C	ALLEN SCREW A3C	VIS A SIX PA A3C		
3		0472715	2	SHELLENKOEPRER 2TLG	TWO-PART CLIP BODY	CORPS DE COLLIER EN 2 PCS		
4		3079167	1	OELL	OIL LINE	CONDUITE D'HUILE		
5		1690642	3	VERSCHRAUBUNG A3C	COUPLING A3C	RACCORD A3C		
6		0311471	2	GEWINDESTIFT A3C	THREADED PIN A3C	GOUPILLE FILETEE A3C		
7		2603252	2	MUTMUTTER A3C	NUT A3C	ECROU A3C		
8		0892984	2	ZYLSHR M ISKT A3C	ALLEN SCREW A3C	VIS A SIX PA A3C		
9	V	1307068	2	SCHNORR SICHERUNG	LOCK WASHER	RONDELLE		
10		3079225	1	FUEHRUNGSSCHIENE	GUIDE RAIL	RAIL-GUIDE		
11		5351055	1	OELL	OIL LINE	CONDUITE D'HUILE		
12		1667610	1	VERSCHRAUBUNG A3C	COUPLING A3C	RACCORD A3C		
13		0893418	2	SECHSKTSHR A3C	BOLT A3C	VIS A TETE SIX PANS A3C		
14	V	1619076	2	SCHNORR SICHERUNG	LOCK WASHER	RONDELLE		
15		2670388	1	LASTHALTEVENTIL	LOAD HOLDING VALVE	SOUPAPE PORTE-CHARGE	TAF. FIG. PLAN. 070.333.00... 3009	
16		0803590	2	ZYLSHR M ISKT A3C	ALLEN SCREW A3C	VIS A SIX PA A3C		
17	V	1307068	2	SCHNORR SICHERUNG	LOCK WASHER	RONDELLE		

ZYLINDER 4005.514.08...	RAM 4005.514.08...	VERIN 4005.514.08...	ATLAS 250.1	090.514.08.00.4005/01
----------------------------	-----------------------	-------------------------	-------------	-----------------------





POS NO.	CD DE	ORDER NO.	STK QNT	BEHENNUNG	DESCRIPTION	DESIGNATION	BEMERKUNG, REMARK, REMARQUE	19.04.99
		4195864	1	ZYLINDERØ70/ 50/2645	RAM Ø70/ 50/2645	VERIN Ø70/ 50/2645	POS. 1-20	
1		2603274	1	MUTTER A3C	NUT A3C	ECROU A3C		
2		4103251	1	VERBINDUNGSBLECH	CONNECTION PLATE	PLAQUE DE RACCORD		
3	D	2655958	1	ABSTREIFRING	WIPER SEAL	SEGMENT RACLEUR		
4	D	3688777	3	FÜHRUNGSBUCHSE	GUIDE BUSH	DOUILLE DE GUIDAGE		
5		4029487	1	ZYLINDERMUTTER	CYLINDER NUT	MANCHON DE CYLINDRE		
6	D	4636222	1	MUTRING	U-RING	BAGUE RAINURÉE		
7	D	3699587	1	BACKRING	BACK UP RING	BAGUE DE SUPPORT		
8	D	3681327	1	O-RING	O-RING	JOINT ANNULAIRE		
9		3079189	1	ZYLINDERROHR	CYLINDER TUBE	TUYAU DE VERIN	POS. 9, 10	
10		0897127	1	ANSCHWEISSPLATTE	WELDING PLATE	PLAQUE DE SOUDAGE		
11	D	2603310	2	FÜHRUNGSRING	GUIDE RING	BAGUE DE GUIDAGE		
12		2367891	1	RING 2-TEILIG	RING 2 PARTS	ANNEAU DE 2 PARTIES		
13	D	5609232	1	KOLBENDICHTUNG	PISTON PACKING	JOINT DE PISTON		
14		4920818	1	KOLBEN	PISTON	PISTON		
15	D	5609334	1	O-RING	O-RING	JOINT ANNULAIRE		
16	D	1636635	2	BACKRING	BACK UP RING	BAGUE DE SUPPORT		
17	D	0314032	1	O-RING	O-RING	JOINT ANNULAIRE		
18		4054262	1	DICHTUNGSHUELSE	PACKING BUSH	DOUILLE DE JOINT		
19	D	1644055	1	O-RING	O-RING	JOINT ANNULAIRE		
20		4162945	1	KOLBENSTANGE	PISTON ROD	TIGE DE PISTON	POS. 16-20	
	D	4195682	1	DICHTSATZ 70/ 50	PACK SET 70/ 50	JEU D'ETOUPEGE 70/ 50	POS. 3, 4, 6-8, 11, 13, 15-17, 19	

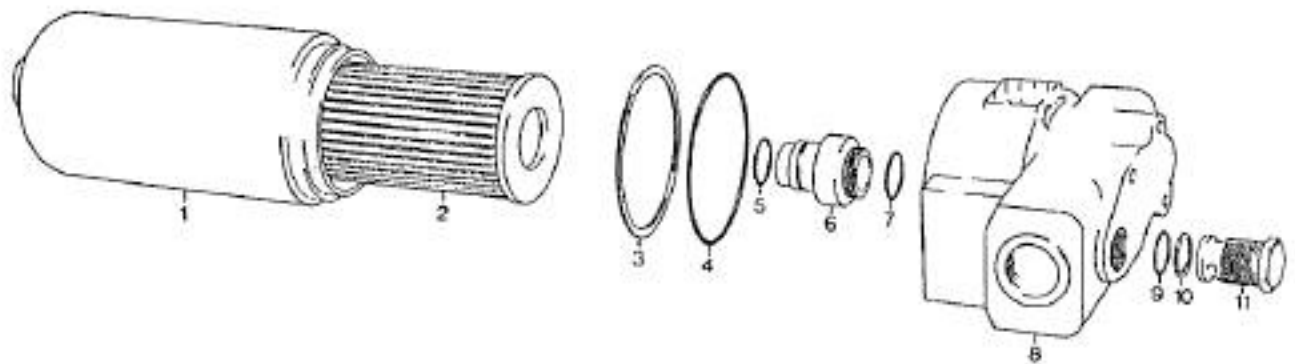
ZYLINDER  
4005.514.31...

RAM  
4005.514.31...

VERIN  
4005.514.31...

ATLAS 250.1

090.514.31.00.4005/01



POS NO.	CO DE	ORDER NO.	STK QNT	BENENNUNG	DESCRIPTION	DESIGNATION	BEMERKUNG, REMARK, REMARQUE	12.04.99
		2667656	1	DRUCKFILTER	PRESSURE FILTER	FILTRE-PRESSE	POS. 1-11	
1		1357433	1	FILTERGLOCKE	FILTER HOUSING	CARTER DE FILTRE		
2	V	2667667	1	FITEREINSATZ	FILTER ELEMENT	ELEMENT FILTRANT		
3	D	1357499	1	BACKRING	BACK UP RING	BAGUE DE SUPPORT		
4	D	0423090	1	O-RING	D-RING	JOINT ANNULAIRE		
5	D	1357477	1	O-RING	O-RING	JOINT ANNULAIRE		
6		1357444	1	ELEMENT-AUFNEHMER	ELEMENT RECEIVER	LEVEUR ELEMENT		
7	D	0451107	1	O-RING	O-RING	JOINT ANNULAIRE		
8		1357422	1	FILTERKOPF	FILTER HEAD	TETE DE FILTRE		
9	D	0372178	1	O-RING	O-RING	JOINT ANNULAIRE		
10	D	1357535	1	BACKRING	BACK UP RING	BAGUE DE SUPPORT		
11		1357524	1	DRUCKBEGRENZUNGSV	PRESS LIMIT VALVE	SOUPAPE LIMIT PRESSION		

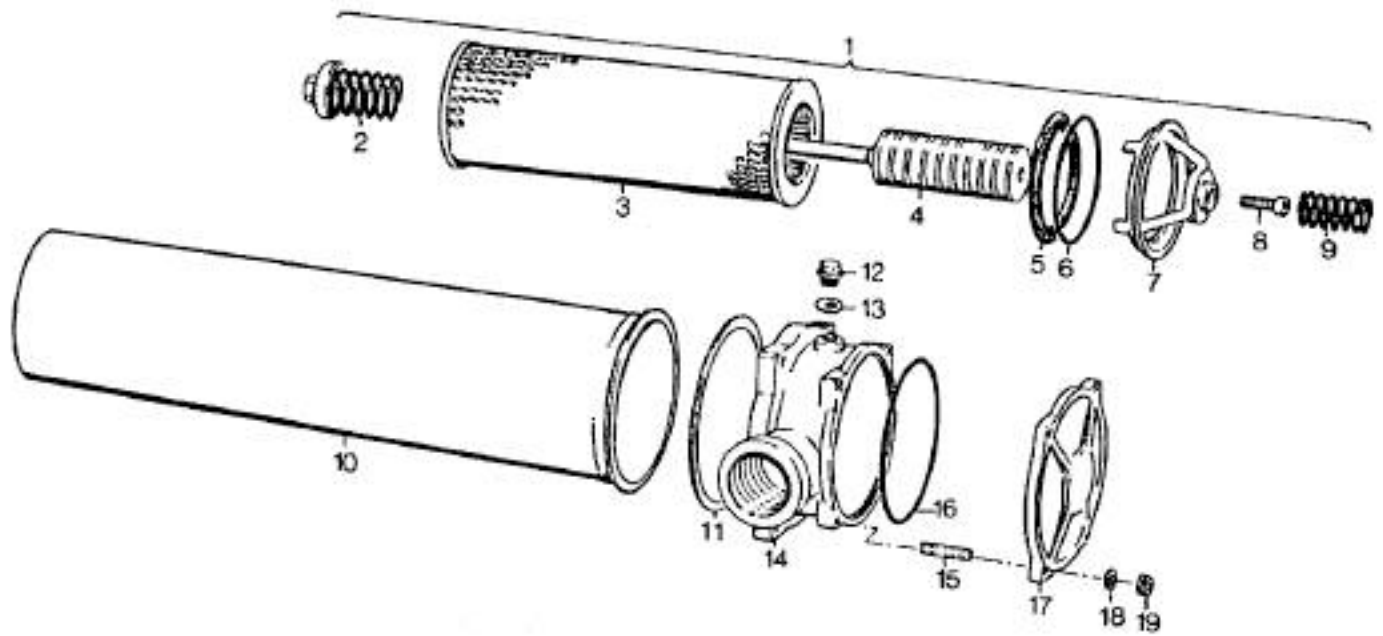
DRUCKFILTER  
274A-1N50-BL105

PRESSURE FILTER  
274A-1N50-BL105

FILTRE-PRESSE  
274A-1N50-BL105

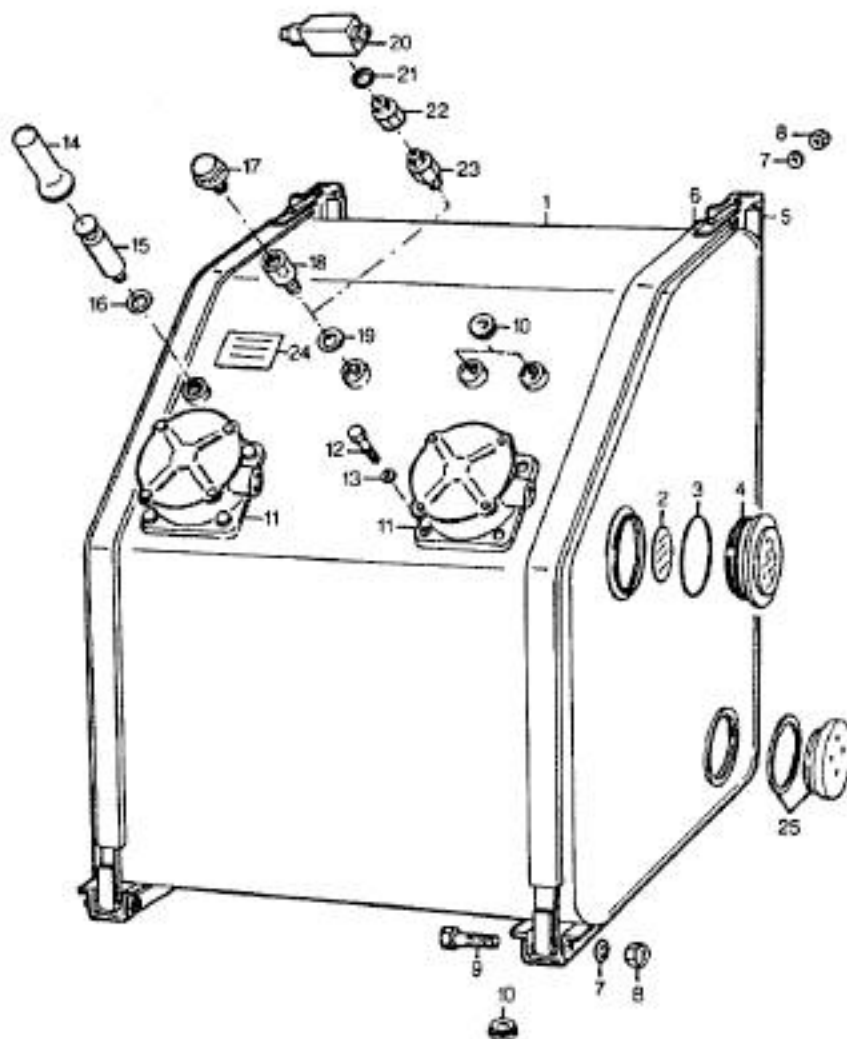
ATLAS 250.1

110.025.00.00.4005/01



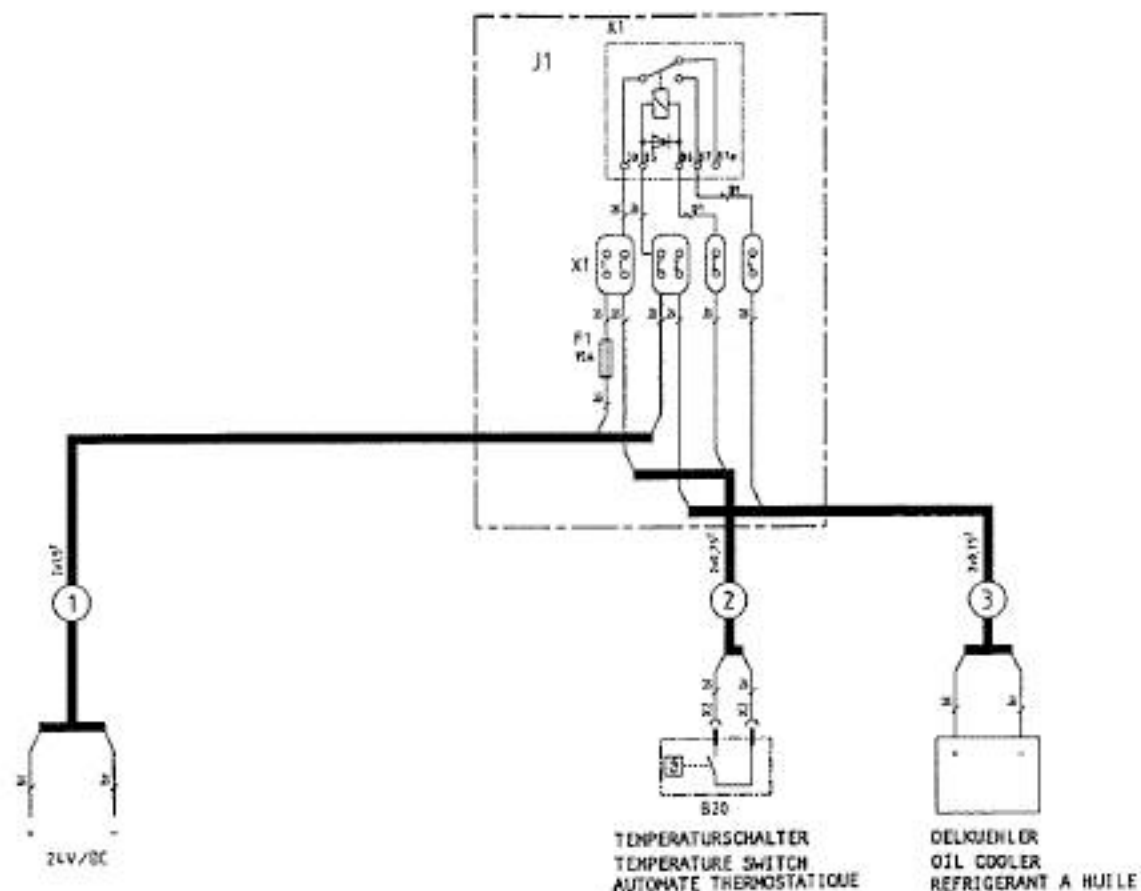
POS NO.	CD DE	ORDER NO.	STK QNT	BENENNUNG	DESCRIPTION	DESIGNATION	BEMERKUNG, REMARK, REMARQUE	12.04.99
		4604484	1	RUECKLAUFFILTER ARL	RETURN FILTER ARL	FILTRE DE RETOUR ARL	POS.1-19	
1		4604495	1	EINSATZ M MAG	INSET WITH MAGNET	ELEMENT AVEC AIMANT	POS.1-9	
2		1086220	1	FEDERPAKET	SPRING UNIT	UNITE DE RESSORT		
3		4653916	1	FILTREINSATZ	FILTER ELEMENT	ELEMENT FILTRANT		
4		3607770	1	MAGNETSAEULE	MAGNET COLUMN	COLONNE MAGNETIQUE		
5	D	2678920	1	DICHTRING	GASKET	JOINT		
6	D	0443721	1	O-RING	O-RING	JOINT ANNULAIRE		
7		2681972	1	SIEBHALTER	FILTER HOLDER	SUPPORT DE FILTRE		
8		1306976	1	ZYLISHR M ISKT A3C	ALLEN SCREW A3C	VIS A SIX PA A3C		
9		1085398	1	DRUCKFEDER	COMPRESSION SPRING	RESSORT A PRESSION		
10		3607805	1	AUSLAUFROHR	TUBE	TUYAU		
11	D	1084820	1	DICHTUNG	PACKING	JOINT		
12		0301275	1	VERSCHLUSSSHR A3C	PLUG A3C	BOUCHON A3C		
13	D	0321779	1	USIT RING U	USIT RING U	ANNEAU USIT U		
14		2674702	1	GEHAUSE	HOUSING	CARTER		
15		2674713	4	STIFTSHR A3C	STUD A3C	GOUJON A3C		
16	D	2681507	1	O-RING	O-RING	JOINT ANNULAIRE		
17		3607827	1	DECKEL	COVER	COUVERCLE		
18		0893043	4	SCHWEIBE A3C	WASHER A3C	RONDELLE A3C		
19		0893178	4	SECHSKANTMU A3C	NUT A3C	ECROU A SIX PANS A3C		

FILTER TTF-1-125-G1*-350-10	FILTER TTF-1-125-G1*-350-10	FILTRE TTF-1-125-G1*-350-10	ATLAS 250.1	110.025.00.00.5005/01
--------------------------------	--------------------------------	--------------------------------	-------------	-----------------------

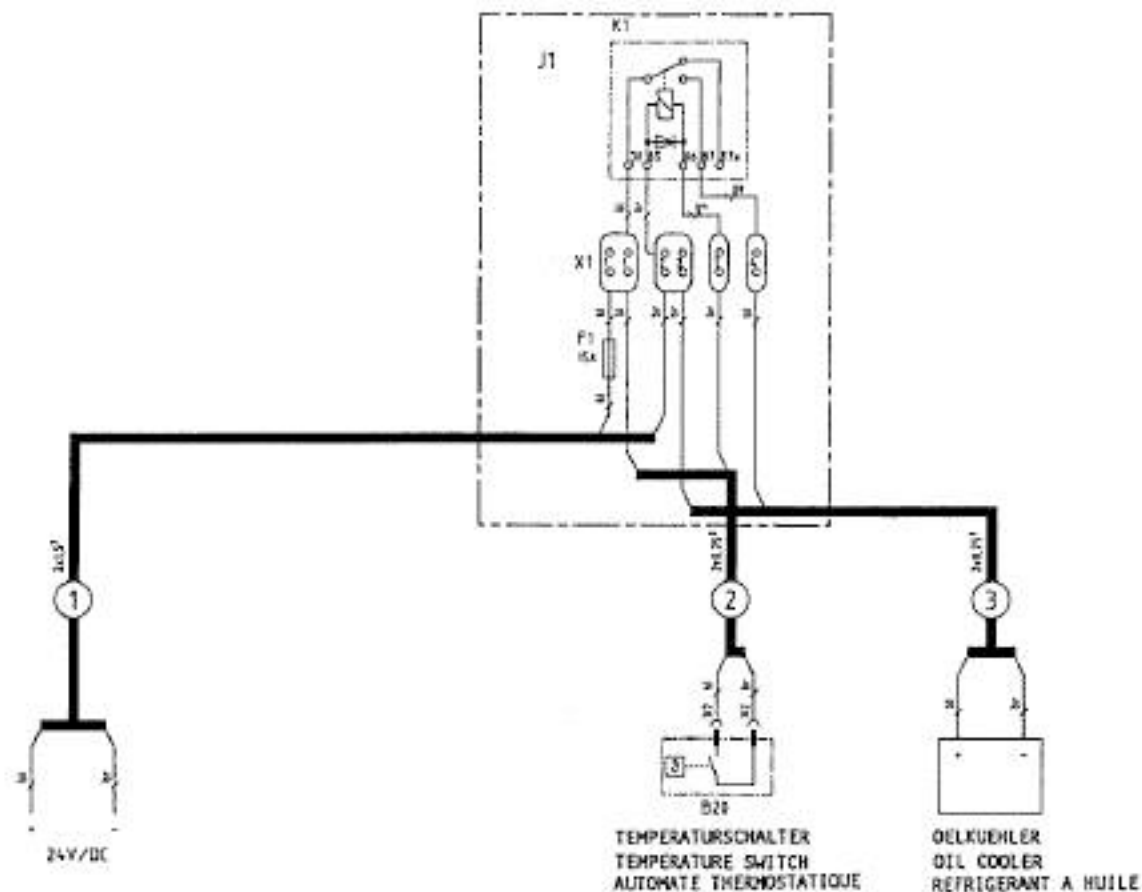


POS NO.	CD DE	ORDER NO.	STK QNT	BENENNUNG	DESCRIPTION	DESIGNATION	BEMERKUNG, REMARK, REMARQUE	12.04.99
		4109053	1	DELBEH M N-VENT	OIL TANK W ANTI-CAVI	RES HUILE AV SOUP A-CAV	POS.1-19,24	175L 5005.036.00.
		4109075	1	DELBEH AUTOM TANKBEL	OIL TANK AUT TA VENT	RES HUILE GONF D'AIR AUT	POS.1-16,19-24	175L 5005.036.05.
		4109064	1	DELBEH	OIL TANK	RES HUILE	POS.1-6,10-13	175L
1		3671201	1	DELBEH	OIL TANK	RES HUILE		
2		2024193	1	REFLEKTORSCHIEBE	REFLECTOR	REFLECTEUR		
3 D		3665678	1	O-RING	O-RING	JOINT ANNULAIRE		
4		2024182	1	SCHAUGLAS	SIGHT GLASS	VOYANT		
5		4657238	2	KONSOLE	BRACKET	CONSOLE		
6		4657249	2	SPANNBAND	STRAP	BANDE DE SERRAGE		
7		0893054	4	SCHIEBE A3C	WASHER A3C	RONDELLE A3C		
8		0327297	4	SECHSKANTMUTTER A3C	NUT A3C	ECROU A SIX PANS A3C		
9		1334914	2	SECHSKANTSCHRAUBE A3C	BOLT A3C	VIS A TETE SIX PANS A3C		
10		1309275	3	VERSCHLUSSSCHRAUBE A3C	PLUG A3C	BOUCHON A3C		
11			2	RUECKLAUFFILTER ARL	RETURN FILTER ARL	FILTRE DE RETOUR ARL	TAF.FIG.PLAN.110.025.00...5005	
12		0893256	8	SECHSKANTSCHRAUBE A3C	BOLT A3C	VIS A TETE SIX PANS A3C		
13 V		1619076	8	SCHNORR SICHERUNG	LOCK WASHER	RONDELLE		
14		3653583	1	ABDECKKAPPE	COVER CAP	COIFFE DE COUVERTURE		
15		3672666	1	DRUCKBEGRENZUNGSVENTIL	PRESS LIMIT VALVE	SOUPAPE LIMIT PRESSION	0,6BAR	
16 D		0303799	1	DICHTRING A	GASKET A	JOINT A		
17		1611181	1	LUFTFILTER	AIR FILTER	FILTRE A AIR		
18		1491516	1	NACHSAUGVENTIL	ANTI-CAVITATION VALV	SOUPAPE ANTI-CAVITATION		
19 D		0302641	1	DICHTRING A	GASKET A	JOINT A		
20		1390729	1	DRUCKMINDERVENTIL	PRESS REDUC VALVE	SOUP DE REDUCT PRESS	0,5BAR	
21 D		0307657	1	DICHTRING A	GASKET A	JOINT A		
22		0547486	1	REDUZIERSTUECK FE/ZN BC	RED PIECE FE/ZN BC	PIECE DE REDUCT FE/ZN BC		
23		0893576	1	VERSCHRAUBUNG A3C	COUPLING A3C	RACCORD A3C		
24			1	ABZIEHBILD ACHTS HIER	LABEL ATT VENT HERE	IMAGE A DEC ATT VENT ICI	TAF.FIG.PLAN.000.300...	
25				NB MONTAGEZUS.HYDR.	HYDR.MOUNT.ATTACHEME.	ACCESS.DE MONTAGE HYDR.	TAF.FIG.PLAN.000.136.00...5005	

DELBEHAELTER 5005.036.00./05.	OIL TANK 5005.036.00./05.	RESERVOIR A HUILE 5005.036.00./05.	ATLAS 250.1	110.036.00.00.5005/01
----------------------------------	------------------------------	---------------------------------------	-------------	-----------------------

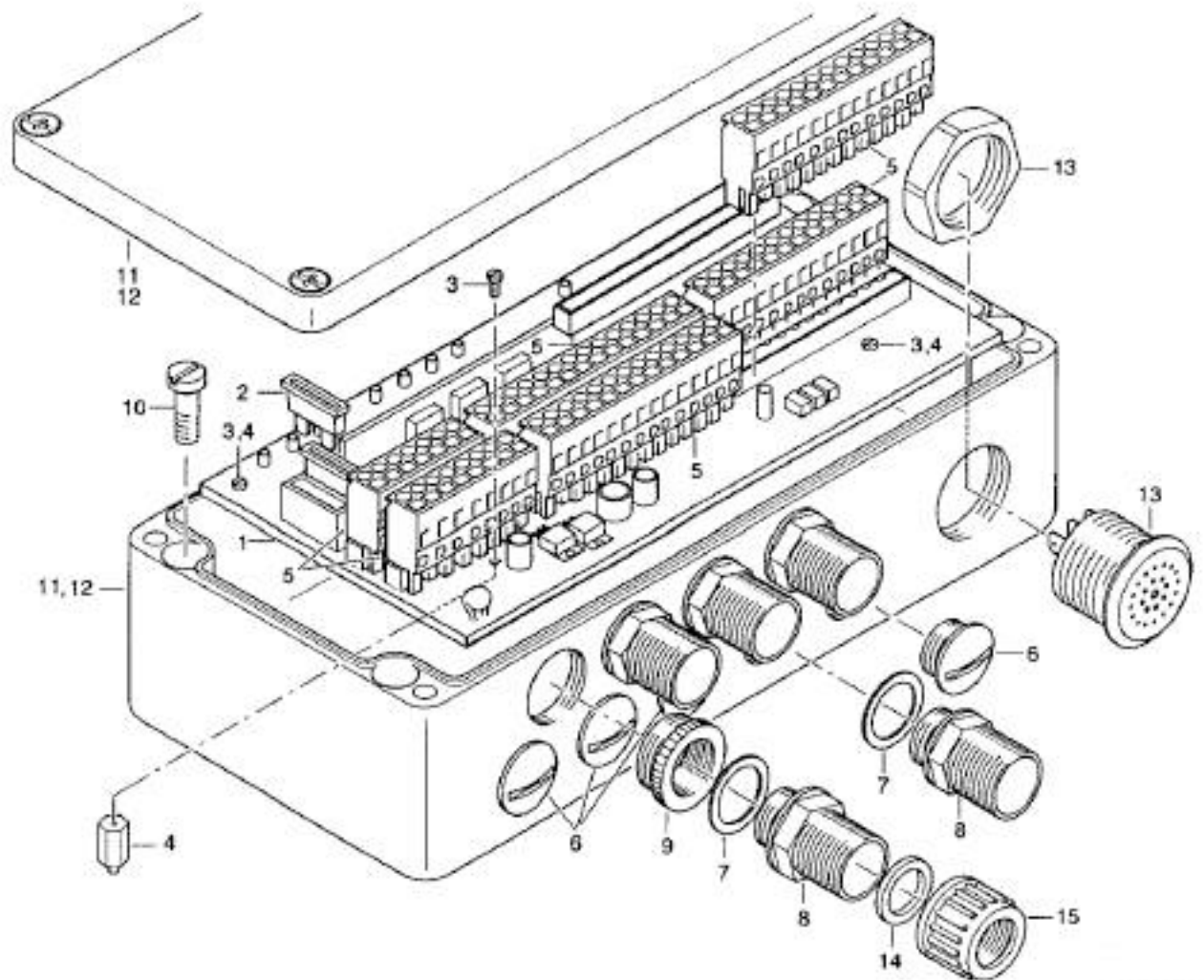


POS NO.	CD DE	ORDER NO.	STK QNT	BENENNUNG	DESCRIPTION	DESIGNATION	BEMERKUNG, REMARK, REMARQUE	04.05.99
		4173744	1	E-ZUB	ELECTRIC ACCESSORIES	ACCESSOIRES ELECTRIQUES	POS.1, J1, 2, 3	
1		2251865	1	KABELBAUM	HARNESS	HARNAIS CABLE		
M		2048113	NB	KABEL DELFLEX	CABLE DELFLEX	CABLE DELFLEX	2X1,5	
		1356545	4	ADERENDHUELSE 1,50	BUSH 1,50	DOUILLE 1,50		
		1647536	1	SCHELLE	CLIP	COLLIER		
		1690620	1	BEZEICHNUNGSSCHILD	NAMEPLATE	PLAQUE SIGNALETIQUE	+	
		1690631	1	BEZEICHNUNGSSCHILD	NAMEPLATE	PLAQUE SIGNALETIQUE	-	
J1		4173755	1	SCHALKASTEN	SWITCH CASE	BOITTE COMMANDE	7911.058.01.20.000	
		4092724	1	KLEMMKASTEN M BOHR	CABLE CONN BOX W BOR	BOITE DE BORNES AV FORAGE		
		1334732	2	ZYLSHR A3C	FILL HEAD SCR A3C	VIS A TETE CYL A3C		
		0427107	3	KABELVERSCHRAUBUNG	CABLE COUPLING	RACCORD DE CABLE		
		1654922	2	EINZELKLEMME	CLAMP	BORNE	2POL.	
		1654933	2	EINZELKLEMME	CLAMP	BORNE	4POL.	
		1654944	1	ANSCHLUSSPLATTE	CONNECTION PLATE	PLAQUE DE RACCORDEMENT		
		1698377	1	BEZEICHNUNGSSSTREIFEN	DESIGNATION STRIP	BANDE INDICATRICE	1-10	
		0486937	2	ZYLSHR A3C	FILL HEAD SCR A3C	VIS A TETE CYL A3C		
		1635781	2	SCHETBE A3C	DISK A3C	DISQUE A3C		
		1392550	2	ZAHNSCHEIBE A3C	TOOTH LOCK WASH A3C	RONDELLE DENTEE A3C		
		1661125	2	SECHSKANTHU A3C	NUT A3C	ECROU A SIX PANS A3C		
		4662393	1	LEITUNGSVERBINDER	CABLE CONNECTOR	RACCORD DE CABLE		
		2661627	1	FLACHSICHERUNG	FLAT FUSE	FUSIBLE PLAT	15A F1	
		0456782	1	RELAIS	RELAY	RELAIS	24V K1	
		1364589	1	ZYLSHR M ISKT A3C	ALLEN SCREW A3C	VIS A SIX PA A3C		
M		2084617	NB	KABEL FLY BL/	CABLE FLY BLU/	CABLE FLY BLEU/	0,75	
M		2050731	NB	KABEL FLY BR/	CABLE FLY BR/	CABLE FLY BRUN/	0,75	
M		0937206	NB	KABEL FLY GN/	CABLE FLY GR/	CABLE FLY VERT/	0,75	
M		2083741	NB	KABEL FLY GE/	CABLE FLY YE/	CABLE FLY JAUNE/	0,75	
		1380158	6	ADERENDHUELSE 0,75	BUSH 0,75	DOUILLE 0,75		
		1355713	4	FLACHSTECKHUELSE	FLAT PLUG-IN SLEEVE	DOUILLE PLATE A FICHE		
2		4173766	1	KABELBAUM	HARNESS	HARNAIS CABLE		
M		0913753	NB	KABEL DELFLEX	CABLE DELFLEX	CABLE DELFLEX	2X0,75	
		1380158	2	ADERENDHUELSE 0,75	BUSH 0,75	DOUILLE 0,75		
		0375206	2	FLACHSTECKHUELSE	FLAT PLUG-IN SLEEVE	DOUILLE PLATE A FICHE		
E-ZUB, DELKUEHLER				EL. ACCES. DEL COOLER	ACCES.EL. REFRIG. A HUILE	ATLAS 250.1	130.058.02.50.7950/01	
7950.058.02.15.000				7950.058.02.15.000	7950.058.02.15.000			



POS. NO.	CO. DE	ORDER NO.	STK. QNT	BENENNUNG	DESCRIPTION	DESIGNATION	BEWERKUNG, REMARK, REMARQUE	04.05.99
		4648180	1	SCHUTZKAPPE	PROTECTING CAP	COIFFE PROTECTRICE		
3		3000722	1	KABELBAUM	HARNES	HARNAIS CABLE		
	M	0913753	NB	KABEL OELFLEX	CABLE OELFLEX	CABLE OELFLEX	2X0,75	
		1380158	2	ADERENDUELSE 0,75	BUSH 0,75	DOUILLE 0,75		
		0575206	2	FLACHSTECKHUELSE	FLAT PLUG-IN SLEEVE	DOUILLE PLATE A FICHE		
		1647536	1	SHELLE	CLIP	COLLIER		
B20			1	TEMPERATURSCHALTER	TEMPERATURE SWITCH	AUTOMATE THERMOSTATIQUE	TAF. FIG. PLAN. 070.125.00...	

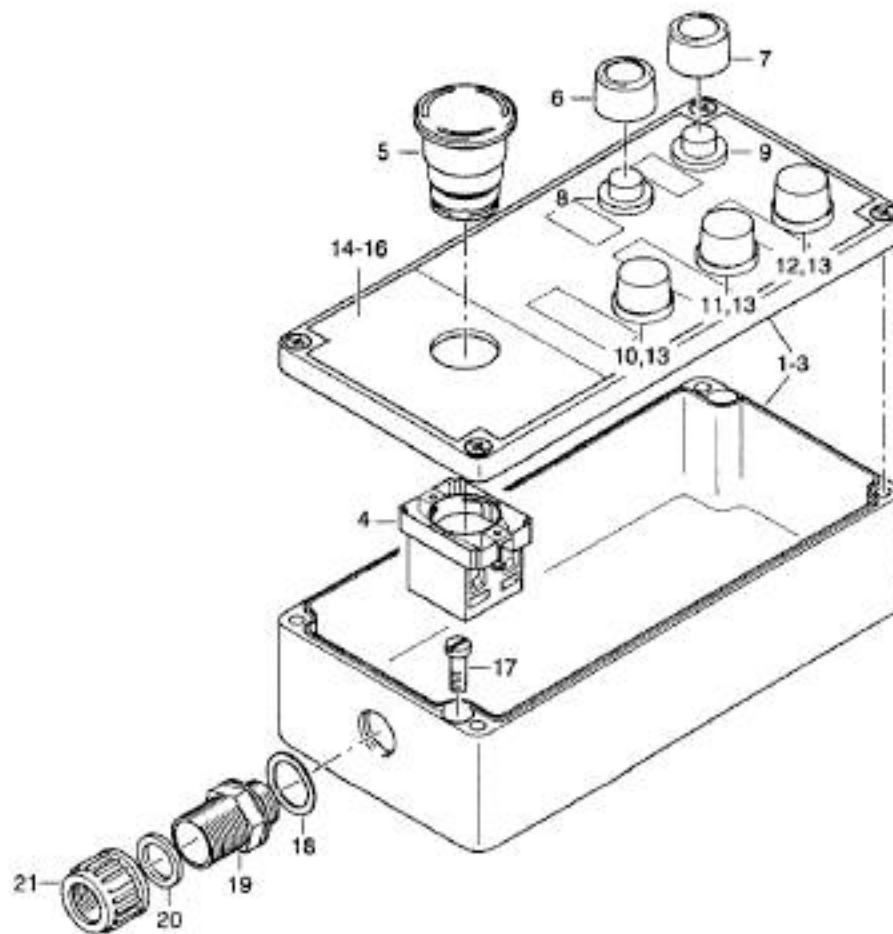
E-ZUB. OELKUEHLER 7950.058.02.15.000	EL. ACCES. OIL COOLER 7950.058.02.15.000	ACCES. EL. REFRIG. A HUILE 7950.058.02.15.000	ATLAS 250.1	130.058.02.50.7950/02
---	---	--	-------------	-----------------------



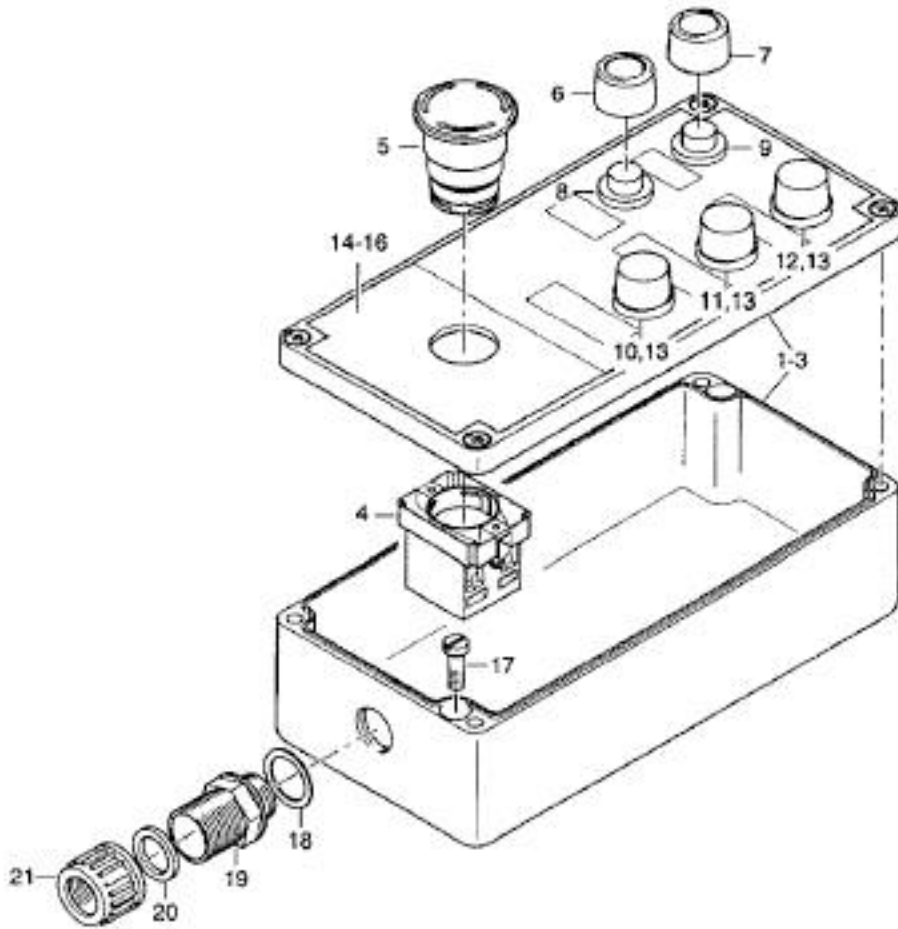
POS NO.	CD DE	ORDER NO.	STK QNT	BENENNUNG	DESCRIPTION	DESIGNATION	BEMERKUNG, REMARK, REMARQUE	27.04.99
		5410266	1	HAUPTSCHALKASTEN	MAIN SWITCH CASE	BOITE COMMANDE PRINCIPALE POS.1-10,12,13	GB J 1.1	
		5410277	1	HAUPTSCHALKASTEN	MAIN SWITCH CASE	BOITE COMMANDE PRINCIPALE POS.1-11	J 1	
1		4593333	1	PLATINE TEILBEST	BOARD PARTLY ASS	PLAGU CIRC PARTIELLEM ASS POS.1-5	10-30 VOLT	
2		2661649	NB	FLACHSICHERUNG	FLAT FUSE	FUSIBLE PLAT 3 A		
2		2661989	NB	FLACHSICHERUNG	FLAT FUSE	FUSIBLE PLAT 5 A		
2		2661638	NB	FLACHSICHERUNG	FLAT FUSE	FUSIBLE PLAT 10 A		
2		2661627	NB	FLACHSICHERUNG	FLAT FUSE	FUSIBLE PLAT 15 A		
3		1660475	4	FLACHKOPFSHR A3C	BOLT W FLAT HEAD A3C	VIS A TETE CYLINDR A3C		
4		1651269	4	ABSTANDSBOLZEN	DISTANCE PIN	BOULON D'ECARTEMENT		
5		1654762	NB	FEDERLEISTE	SPRING CONTACT STRIP	CONNECTEUR MULTIPOL RESS 251-107 7POL		
5		1690006	NB	FEDERLEISTE	SPRING CONTACT STRIP	CONNECTEUR MULTIPOL RESS 251-108 8POL		
5		1654773	NB	FEDERLEISTE	SPRING CONTACT STRIP	CONNECTEUR MULTIPOL RESS 251-112 12POL		
5		1654784	NB	FEDERLEISTE	SPRING CONTACT STRIP	CONNECTEUR MULTIPOL RESS 251-113 13POL		
5		2640053	NB	FEDERLEISTE	SPRING CONTACT STRIP	CONNECTEUR MULTIPOL RESS 251-114 14POL		
5		1654795	NB	FEDERLEISTE	SPRING CONTACT STRIP	CONNECTEUR MULTIPOL RESS 251-115 15POL		
6		1310892	NB	BLINDSTOPFEN	BLIND PLUG	BOUCHON		
7	D	0483116	NB	DICHTUNG	PACKING	JOINT		
8		0483207	NB	EINSCHRAUBSTUECK	SCREWING PIECE	PIECE VISSEE		
9		2655798	1	REDUZIERSTUECK	REDUCING ADAPTER	RACCORD REDUCTEUR		
10		0599168	4	ZYLSHR A3C	FILL HEAD SCR A3C	VIS A TETE CYL A3C		
11		4781568	1	KLEMMKASTEN M BOHR	CABLE CONN BOX W BOR	BOITE DE BORNES AV FORAGE		
12		4781557	1	KLEMMKASTEN M BOHR	CABLE CONN BOX W BOR	BOITE DE BORNES AV FORAGE	GB	
13		3676535	1	SUMMER	BUZZER	VIBREUR SONORE		
14	D	1350298	NB	KLEMMDICHTRING	GASKET	JOINT		
15		0461778	NB	UEBERWURFMUTTER	CAP NUT	ECROU-CHAPEAU		
				MIT NOT-AUS UND VORWARNUNG.	WITH EMERGENCY SHUT- DOWN AND PREWARNING OVERLOAD.	AVEC ARRET D'URGENCE ET PREVERISSEMENT.	GB	

HAUPTSCHALKASTEN 7909.058.02...	MAIN SWITCH CASE 7909.058.02...	BOITE COMMANDE PRINCIPALE 7909.058.02...	ATLAS 250.1	132.058.02.00.7909/01
------------------------------------	------------------------------------	---	-------------	-----------------------





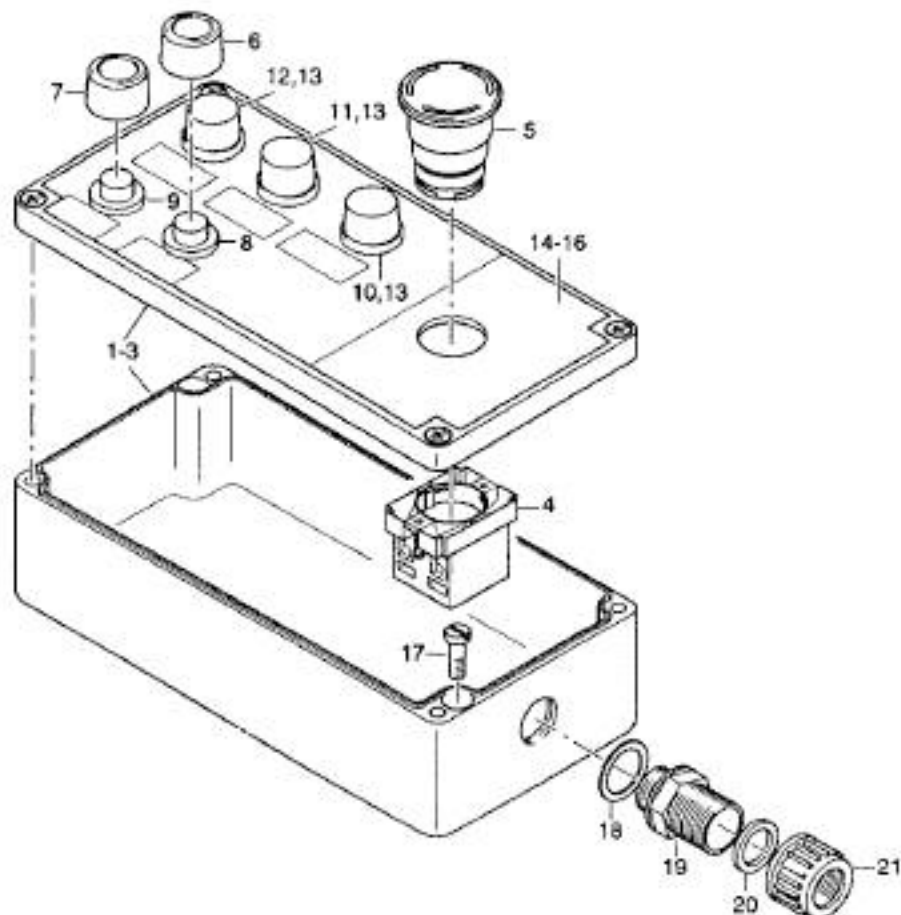
POS. NO.	CO. DE	ORDER NO.	STK. QNT	BENENNUNG	DESCRIPTION	DESIGNATION	BEMERKUNG, REMARK, REMARQUE	07.05.99
5410186			1	BEDIENPULT J2.2+J3.2	CONT PAN J2.2+J3.2	TAB DE COMMAN J2.2+3.2	POS.1,4-14,17-19	
5410211			1	BEDIENPULT J2.1+J3.1	CONT PAN J2.1+J3.1	TAB DE COMMAN J2.1+3.1	POS.2,4-9,11-13,15,17-19	
5410255			1	BEDIENPULT J2	CONTROL PANEL J2	TABEAU DE COMMANDE J2	POS.5-9,12,13,16-19	
1	4781273		1	KLEMMKASTEN M BOHR	CABLE CONN BOX M BOR	BOITE DE BORNES AV FORAGE	J2.2+J3.2	
2	4781284		1	KLEMMKASTEN M BOHR	CABLE CONN BOX M BOR	BOITE DE BORNES AV FORAGE	J2.1+J3.1	
3	4781364		1	KLEMMKASTEN M BOHR	CABLE CONN BOX M BOR	BOITE DE BORNES AV FORAGE	J2	
4	2646139		1	SCHALTER UNTERTEIL	SWITCH LOWER PART	INTERRUPTEUR PARTIE INFER		
5	1617143		1	SCHALTER NOT AUS	SWITCH EMERG SHUTDOWN	INTERRUPTEUR ARRET D'URG		
6	D 1380125		1	DICHTUNGSKAPPE RT	PACKING CAP RED	CAPUCHON DE JOINT ROUGE		
7	D 1354430		1	DICHTUNGSKAPPE SW	PACKING CAP BLACK	CAPUCHON DE JOINT NOIR		
8	1354429		1	TASTER	FEELER	PALPEUR	GEFFNER, OPENER, OUVRIE	
9	1350141		1	TASTER	FEELER	PALPEUR	SCHLIESSER, CLOSER, FERMER	
10	1311019		1	SIGNALLEUCHE RT	CONTR LIGHT RE	FEU DE CONTROLE ROUGE		
11	1311020		1	SIGNALLEUCHE GE	CONTR LIGHT YE	FEU DE CONTROLE JAUNE		
12	1311008		1	SIGNALLEUCHE GN	CONTR LIGHT GR	FEU DE CONTROLE VERT		
13	0353482		NB	GLUEHLAMPE	INCANDESCENT LAMP	LAMPE A INCANDESCENCE	24V / 2W	
14	5618926		NB	BESCHRIFTUNGSSCHILD	DESCRIPTION PLATE	PLAQUE SIGNALETIQUE	D	J2.2+J3.2
14	5618937		NB	BESCHRIFTUNGSSCHILD	DESCRIPTION PLATE	PLAQUE SIGNALETIQUE	GB	J2.2+J3.2
14	5618948		NB	BESCHRIFTUNGSSCHILD	DESCRIPTION PLATE	PLAQUE SIGNALETIQUE	F	J2.2+J3.2
14	5618959		NB	BESCHRIFTUNGSSCHILD	DESCRIPTION PLATE	PLAQUE SIGNALETIQUE	E	J2.2+J3.2
14	5618960		NB	BESCHRIFTUNGSSCHILD	DESCRIPTION PLATE	PLAQUE SIGNALETIQUE	P	J2.2+J3.2
14	5618971		NB	BESCHRIFTUNGSSCHILD	DESCRIPTION PLATE	PLAQUE SIGNALETIQUE	N	J2.2+J3.2
15	5618802		NB	BESCHRIFTUNGSSCHILD	DESCRIPTION PLATE	PLAQUE SIGNALETIQUE	D	J2.1+J3.1
15	5618813		NB	BESCHRIFTUNGSSCHILD	DESCRIPTION PLATE	PLAQUE SIGNALETIQUE	GB	J2.1+J3.1
15	5618824		NB	BESCHRIFTUNGSSCHILD	DESCRIPTION PLATE	PLAQUE SIGNALETIQUE	F	J2.1+J3.1
15	5618835		NB	BESCHRIFTUNGSSCHILD	DESCRIPTION PLATE	PLAQUE SIGNALETIQUE	E	J2.1+J3.1
15	5618846		NB	BESCHRIFTUNGSSCHILD	DESCRIPTION PLATE	PLAQUE SIGNALETIQUE	P	J2.1+J3.1
15	5618857		NB	BESCHRIFTUNGSSCHILD	DESCRIPTION PLATE	PLAQUE SIGNALETIQUE	N	J2.1+J3.1
16	5618675		NB	BESCHRIFTUNGSSCHILD	DESCRIPTION PLATE	PLAQUE SIGNALETIQUE	D	J2
16	5618686		NB	BESCHRIFTUNGSSCHILD	DESCRIPTION PLATE	PLAQUE SIGNALETIQUE	GB	J2
16	5618697		NB	BESCHRIFTUNGSSCHILD	DESCRIPTION PLATE	PLAQUE SIGNALETIQUE	F	J2
16	5618700		NB	BESCHRIFTUNGSSCHILD	DESCRIPTION PLATE	PLAQUE SIGNALETIQUE	E	J2
16	5618711		NB	BESCHRIFTUNGSSCHILD	DESCRIPTION PLATE	PLAQUE SIGNALETIQUE	P	J2
BEDIENPULT				CONTROL PANEL	TABEAU DE COMMANDE	ATLAS 250.1	137.058.01.00.7915/01	
7915.058.01.63/64/65				7915.058.01.63/64/65	7915.058.01.63/64/65			



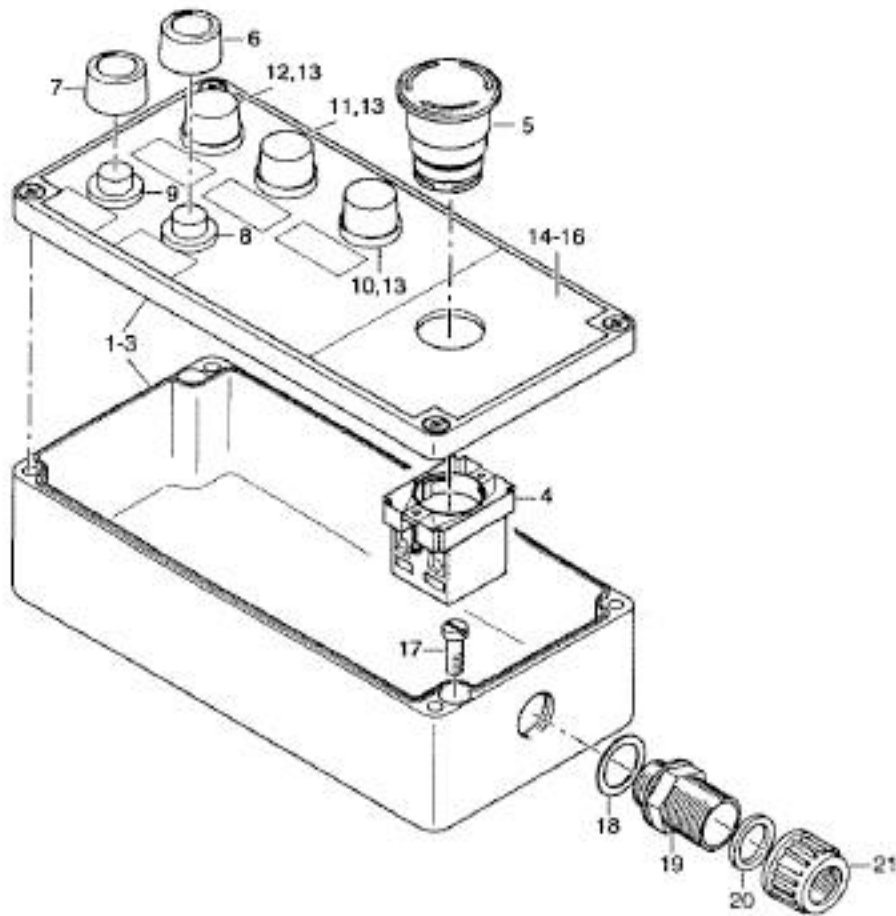
POS.	CD.	ORDER	STK.	BENENNUNG	DESCRIPTION	DESIGNATION	BEMERKUNG, REMARK, REMARQUE	07.05.99
NO.	DE	NO.	QNT					

16		5618722	NB	BESCHRIFTUNGSSCHEIBL	DESCRIPTION PLATE	PLAQUE SIGNALETIQUE	M	J2
17		0461303	2	ZYLSHR A3C	FILL HEAD SCR A3C	VIS A TETE CYL A3C		
18	Ø	0483116	1	DICHTUNG	PACKING	JOINT		
19		0483207	1	EINSCHRAUBSTUECK	SCREWING PIECE	PIECE VISSEE		
20	Ø	1350298	1	KLEHMICHTRING	GASKET	JOINT		
21		0461778	1	UEBERMURFMUTTER	CAP NUT	ECROU-CHAPEAU		

BEDIENPULT	CONTROL PANEL	TABEAU DE COMMANDE	ATLAS 250.1	137.058.01.00.7915/02
7915.058.01.63/64/65	7915.058.01.63/64/65	7915.058.01.63/64/65		



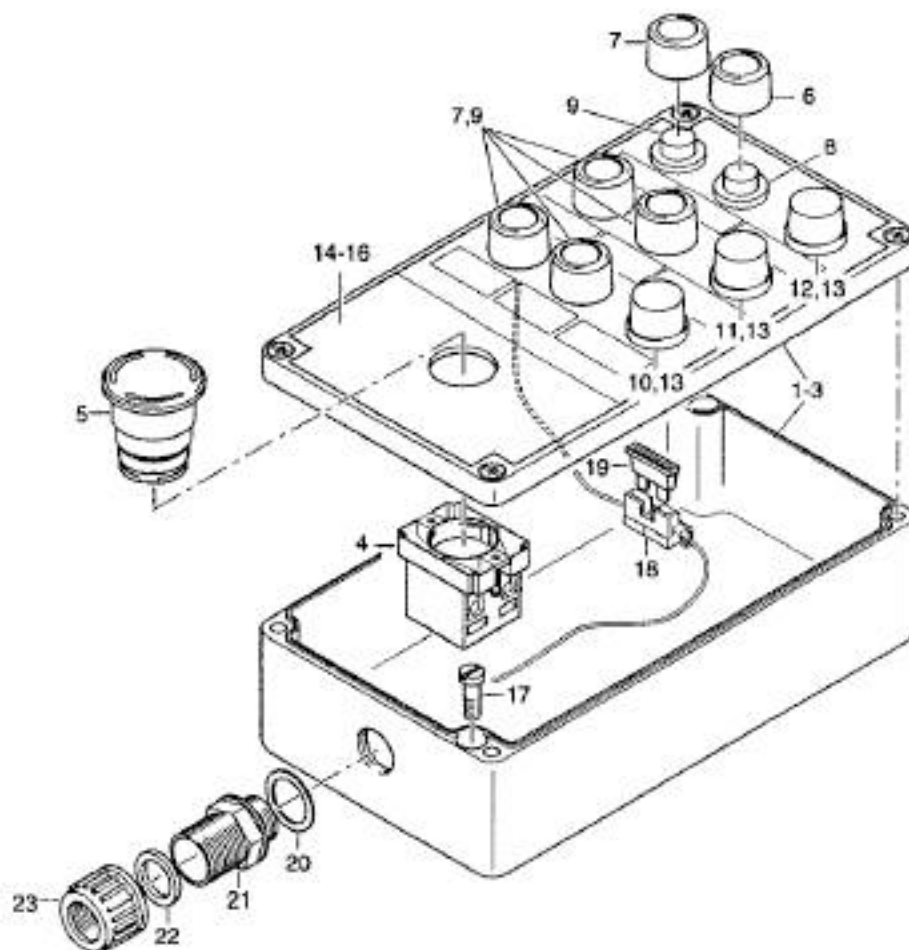
POS NO.	CO DE	ORDER NO.	STK CNT	BENENNUNG	DESCRIPTION	DESIGNATION	BEMERKUNG, REMARK, REMARQUE	10.05.99
5410164			1	BEDIENPUL J2.20+J3.20	CONT PAN J2.20+J3.20	TAB DE COMMAN J2.20+J3.20	POS. 1,4-14,17-19	
5410197			1	BEDIENPUL J2.10+J3.10	CONT PAN J2.10+J3.10	TAB DE COMMAN J2.10+J3.10	POS. 2,4-9,11-13,15,17-19	
5410222			1	BEDIENPULT J2 0	CONTROL PANEL J2 0	TABEAU DE COMMANDE J2 0	POS. 3-9,12,13,16-19	
1		4781273	1	KLEHMKASTEN M BOHR	CABLE CONN BOX M BOR	BOITE DE BORNES AV FORAGE	J2.20+J3.20	
2		4781284	1	KLEHMKASTEN M BOHR	CABLE CONN BOX M BOR	BOITE DE BORNES AV FORAGE	J2.10+J3.10	
3		4781364	1	KLEHMKASTEN M BOHR	CABLE CONN BOX M BOR	BOITE DE BORNES AV FORAGE	J2 0	
4		2646139	1	SCHALTER UNTERTEIL	SWITCH LOWER PART	INTERRUPTEUR PARTIE INFER	J2 0	
5		1617143	1	SCHALTER NOT AUS	SWITCH EMERG SHUTOFF	INTERRUPTEUR ARRET D'URG		
6	D	1380125	1	DICHTUNGSKAPPE RT	PACKING CAP RED	CAPUCHON DE JOINT ROUGE		
7	D	1354430	1	DICHTUNGSKAPPE SW	PACKING CAP BLACK	CAPUCHON DE JOINT NOIR		
8		1354429	1	TASTER	FEELER	PALPEUR	DEFFNER, OPENER, OUVRI	
9		1350141	1	TASTER	FEELER	PALPEUR	SCHLIESSER, CLOSER, FERMER	
10		1311019	1	SIGNALLEUCHE RT	CONTR LIGHT RE	FEU DE CONTROLE ROUGE		
11		1311020	1	SIGNALLEUCHE GE	CONTR LIGHT YE	FEU DE CONTROLE JAUNE		
12		1311008	1	SIGNALLEUCHE GN	CONTR LIGHT GR	FEU DE CONTROLE VERT		
13		0353482	NB	GLUEHLAMPE	INCANDESCENT LAMP	LAMPE A INCANDESCENCE	24V / 2W	
14		5618982	NB	BESCHRIFTUNGSSCHILD	DESCRIPTION PLATE	PLAQUE SIGNALETIQUE	D	J2.20+J3.20
14		5618993	NB	BESCHRIFTUNGSSCHILD	DESCRIPTION PLATE	PLAQUE SIGNALETIQUE	GB	J2.20+J3.20
14		5619007	NB	BESCHRIFTUNGSSCHILD	DESCRIPTION PLATE	PLAQUE SIGNALETIQUE	F	J2.20+J3.20
14		5619018	NB	BESCHRIFTUNGSSCHILD	DESCRIPTION PLATE	PLAQUE SIGNALETIQUE	E	J2.20+J3.20
14		5619029	NB	BESCHRIFTUNGSSCHILD	DESCRIPTION PLATE	PLAQUE SIGNALETIQUE	P	J2.20+J3.20
14		5619030	NB	BESCHRIFTUNGSSCHILD	DESCRIPTION PLATE	PLAQUE SIGNALETIQUE	N	J2.20+J3.20
15		5618868	NB	BESCHRIFTUNGSSCHILD	DESCRIPTION PLATE	PLAQUE SIGNALETIQUE	D	J2.10+J3.10
15		5618879	NB	BESCHRIFTUNGSSCHILD	DESCRIPTION PLATE	PLAQUE SIGNALETIQUE	GB	J2.10+J3.10
15		5618880	NB	BESCHRIFTUNGSSCHILD	DESCRIPTION PLATE	PLAQUE SIGNALETIQUE	F	J2.10+J3.10
15		5618891	NB	BESCHRIFTUNGSSCHILD	DESCRIPTION PLATE	PLAQUE SIGNALETIQUE	E	J2.10+J3.10
15		5618904	NB	BESCHRIFTUNGSSCHILD	DESCRIPTION PLATE	PLAQUE SIGNALETIQUE	P	J2.10+J3.10
15		5618915	NB	BESCHRIFTUNGSSCHILD	DESCRIPTION PLATE	PLAQUE SIGNALETIQUE	N	J2.10+J3.10
16		5618733	NB	BESCHRIFTUNGSSCHILD	DESCRIPTION PLATE	PLAQUE SIGNALETIQUE	D	J2 0
16		5618755	NB	BESCHRIFTUNGSSCHILD	DESCRIPTION PLATE	PLAQUE SIGNALETIQUE	GB	J2 0
16		5618766	NB	BESCHRIFTUNGSSCHILD	DESCRIPTION PLATE	PLAQUE SIGNALETIQUE	F	J2 0
16		5618777	NB	BESCHRIFTUNGSSCHILD	DESCRIPTION PLATE	PLAQUE SIGNALETIQUE	E	J2 0
16		5618788	NB	BESCHRIFTUNGSSCHILD	DESCRIPTION PLATE	PLAQUE SIGNALETIQUE	P	J2 0
BEDIENPULT				CONTROL PANEL	TABEAU DE COMMANDE	ATLAS 250,1	137.058.01.10.7915/01	
7915.058.01.77/78/79				7915.058.01.77/78/79	7915.058.01.77/78/79			



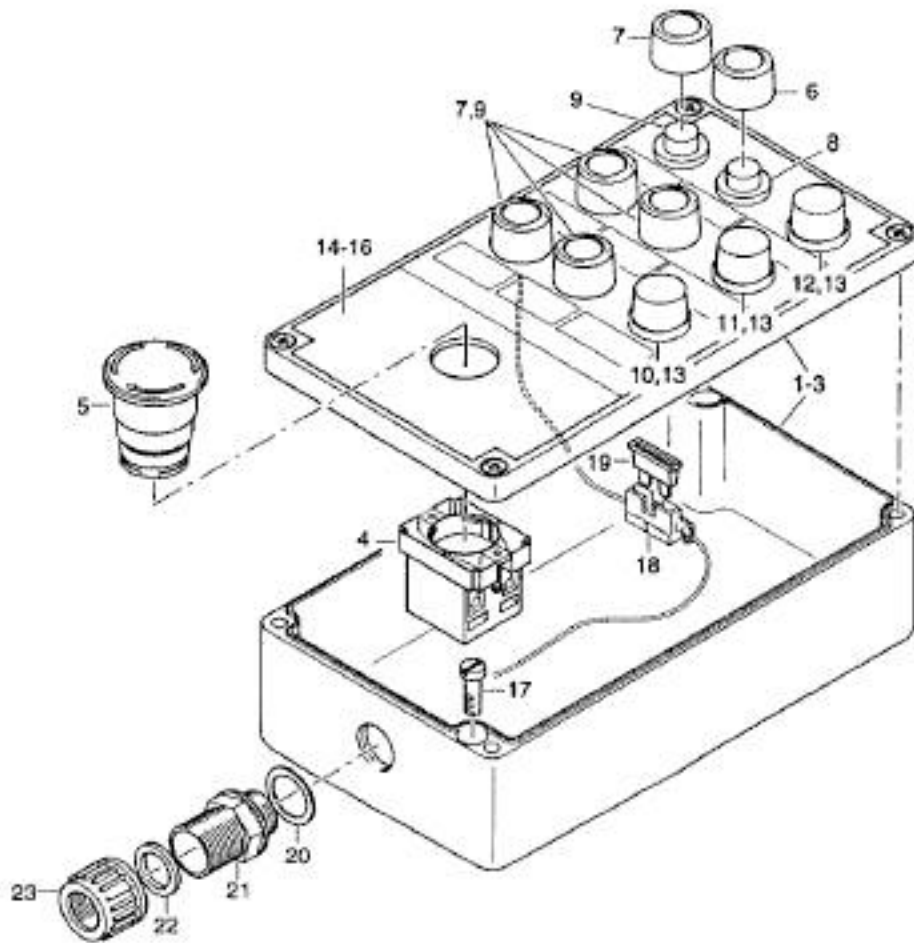
POS NO.	CD DE	ORDER NO.	STK QNT	BENENNUNG	DESCRIPTION	DESIGNATION	BEMERKUNG, REMARK, REMARQUE	10.05.99
------------	----------	--------------	------------	-----------	-------------	-------------	-----------------------------	----------

16		5618799	NB	BESCHRIFTUNGSSCHILD	DESCRIPTION PLATE	PLAQUE SIGNALETIQUE	N	J2 0
17		0461303	2	ZYLSCR A3C	FILL HEAD SCR A3C	VIS A TETE CYL A3C		
18	D	0483116	1	DICHTUNG	PACKING	JOINT		
19		0485207	1	EINSCHRAUBSTUECK	SCREWING PIECE	PIECE VISSEE		
20	D	1350298	1	KLEMDICHTRING	GASKET	JOINT		
21		0461778	1	UEBERKURFMUTTER	CAP NUT	ECROU-CHAPEAU		

BEDIENPULT 7915.058.01.77/78/79	CONTROL PANEL 7915.058.01.77/78/79	TABEAU DE COMMANDE 7915.058.01.77/78/79	ATLAS 250.1	137.058.01.10.7915/02
------------------------------------	---------------------------------------	--	-------------	-----------------------



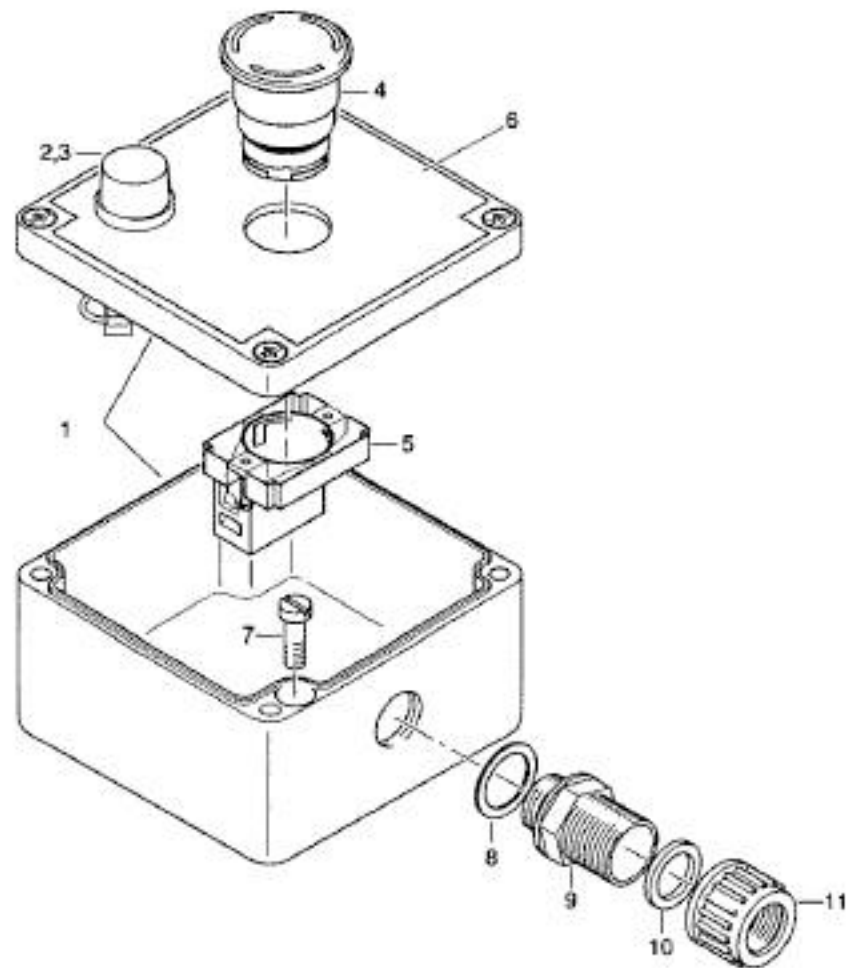
POS NO.	CD DE	ORDER NO.	STK QNT	BENENNUNG	DESCRIPTION	DESIGNATION	BEMERKUNG, REMARK, REMARQUE	10.05.99
		5410039	1	BEDIENPULT J2.5	CONTROL PANEL J2.5	TABEAU DE COMMANDE J2.5	POS.1,4-14,17-21	
		5410073	1	BEDIENPULT J2.4	CONTROL PANEL J2.4	TABEAU DE COMMANDE J2.4	POS.2,4-9,11-13,15,17-21	
		5410120	1	BEDIENPULT J2.3	CONTROL PANEL J2.3	TABEAU DE COMMANDE J2.3	POS.3-9,12,13,16-21	
1		4781375	1	KLEMMKASTEN M BOHR	CABLE CONN BOX W BOR	BOITE DE BORNES AV FORAGE	J2.5	
2		4781400	1	KLEMMKASTEN M BOHR	CABLE CONN BOX W BOR	BOITE DE BORNES AV FORAGE	J2.4	
3		4781422	1	KLEMMKASTEN M BOHR	CABLE CONN BOX W BOR	BOITE DE BORNES AV FORAGE	J2.3	
4		2646139	1	SCHALTER UNTERTEIL	SWITCH LOWER PART	INTERRUPTEUR PARTIE INFER		
5		1617143	1	SCHALTER NOT AUS	SWITCH EMERG SHUTDOWN	INTERRUPTEUR ARRET D'URG		
6	D	1380125	1	DICHTUNGSKAPPE RT	PACKING CAP RED	CAPUCHON DE JOINT ROUGE		
7	D	1354430	5	DICHTUNGSKAPPE SW	PACKING CAP BLACK	CAPUCHON DE JOINT NOIR		
8		1354429	1	TASTER	FEELER	PALPEUR		DEFFNER, OPENER, OUVRIE
9		1350141	5	TASTER	FEELER	PALPEUR		SCHLIESSER, CLOSER, FERMER
10		1311019	1	SIGNALLEUCHE RT	CONTR LIGHT RE	FEU DE CONTROLE ROUGE		
11		1311020	1	SIGNALLEUCHE GE	CONTR LIGHT YE	FEU DE CONTROLE JAUNE		
12		1311008	1	SIGNALLEUCHE GN	CONTR LIGHT GR	FEU DE CONTROLE VERT		
13		0353482	NB	GLUEHLAMPE	INCANDESCENT LAMP	LAMPE A INCANDESCENCE	24V / 2W	
14		4783162	NB	BESCHRIFTUNGSSCHILD	DESCRIPTION PLATE	PLAQUE SIGNALETIQUE	D	J2.5
14		4783173	NB	BESCHRIFTUNGSSCHILD	DESCRIPTION PLATE	PLAQUE SIGNALETIQUE	GB	J2.5
14		4783184	NB	BESCHRIFTUNGSSCHILD	DESCRIPTION PLATE	PLAQUE SIGNALETIQUE	F	J2.5
14		4783195	NB	BESCHRIFTUNGSSCHILD	DESCRIPTION PLATE	PLAQUE SIGNALETIQUE	E	J2.5
14		4783208	NB	BESCHRIFTUNGSSCHILD	DESCRIPTION PLATE	PLAQUE SIGNALETIQUE	P	J2.5
14		4783219	NB	BESCHRIFTUNGSSCHILD	DESCRIPTION PLATE	PLAQUE SIGNALETIQUE	N	J2.5
15		4783048	NB	BESCHRIFTUNGSSCHILD	DESCRIPTION PLATE	PLAQUE SIGNALETIQUE	D	J2.4
15		4783059	NB	BESCHRIFTUNGSSCHILD	DESCRIPTION PLATE	PLAQUE SIGNALETIQUE	GB	J2.4
15		4783060	NB	BESCHRIFTUNGSSCHILD	DESCRIPTION PLATE	PLAQUE SIGNALETIQUE	F	J2.4
15		4783071	NB	BESCHRIFTUNGSSCHILD	DESCRIPTION PLATE	PLAQUE SIGNALETIQUE	E	J2.4
15		4783082	NB	BESCHRIFTUNGSSCHILD	DESCRIPTION PLATE	PLAQUE SIGNALETIQUE	P	J2.4
15		4783093	NB	BESCHRIFTUNGSSCHILD	DESCRIPTION PLATE	PLAQUE SIGNALETIQUE	N	J2.4
16		5619165	NB	BESCHRIFTUNGSSCHILD	DESCRIPTION PLATE	PLAQUE SIGNALETIQUE	D	J2.3
16		5619176	NB	BESCHRIFTUNGSSCHILD	DESCRIPTION PLATE	PLAQUE SIGNALETIQUE	GB	J2.3
16		5619187	NB	BESCHRIFTUNGSSCHILD	DESCRIPTION PLATE	PLAQUE SIGNALETIQUE	F	J2.3
16		5619187	NB	BESCHRIFTUNGSSCHILD	DESCRIPTION PLATE	PLAQUE SIGNALETIQUE	E	J2.3
16		5619201	NB	BESCHRIFTUNGSSCHILD	DESCRIPTION PLATE	PLAQUE SIGNALETIQUE	P	J2.3
BEDIENPULT		CONTROL PANEL		TABEAU DE COMMANDE		ATLAS 250.1		137.058.01.20.7915/01
7915.058.01.67/69/71		7915.058.01.67/69/71		7915.058.01.67/69/71				



POS NO.	CO DE	ORDER NO.	STK QNT	BENENNUNG	DESCRIPTION	DESIGNATION	BEMERKUNG, REMARK, REMARQUE	10.05.99
16		5619212	NB	BESCHRIFTUNGSSCHILD	DESCRIPTION PLATE	PLAQUE SIGNALETIQUE	N	J2.3
17		0461303	2	ZYLSHR A3C	FILL HEAD SCR A3C	VIS A TETE CYL A3C		
18		4662393	1	LEITUNGSVERBINDER	CABLE CONNECTOR	RACCORD DE CABLE		
19		2661649	1	FLACHSICHERUNG	FLAT FUSE	FUSIBLE PLAT	3A	
20	D	0483116	1	DICHTUNG	PACKING	JOINT		
21		0483207	1	EINSCHRAUBSTUECK	SCREWING PIECE	PIECE VISSEE		
22	D	1350298	1	KLEMMDICHTRING	GASKET	JOINT		
23		0461778	1	UEBERMURFMUTTER	CAP NUT	ECROU-CHAPEAU		

BEDIENPULT 7915.058.01.67169/71	CONTROL PANEL 7915.058.01.67169/71	TABEAU DE COMMANDE 7915.058.01.67169/71	ATLAS 250.1	137.058.01.20.7915/02
------------------------------------	---------------------------------------	--	-------------	-----------------------

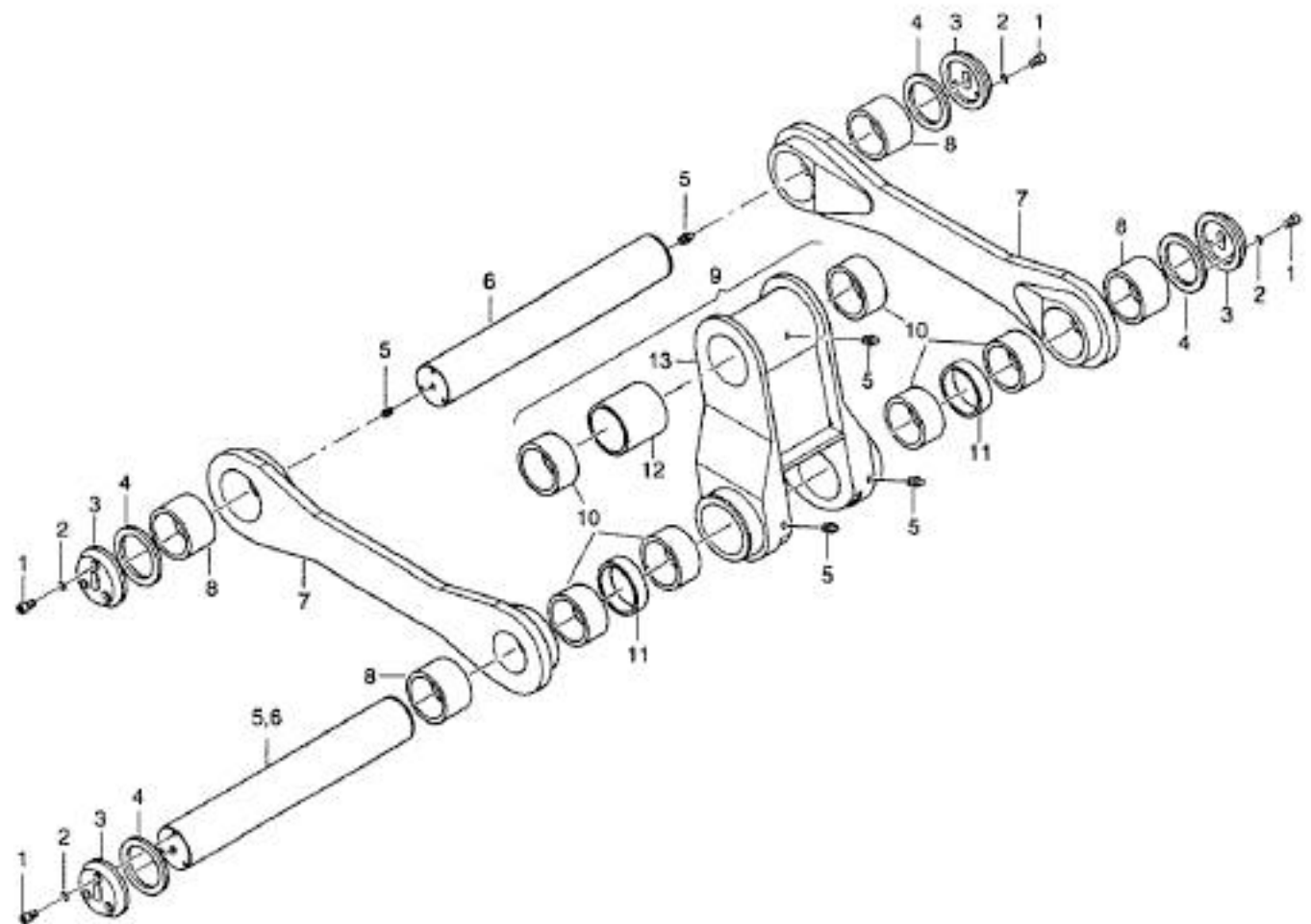




POS NO.	CD DE	ORDER NO.	STK QNT	BENENNUNG	DESCRIPTION	DESIGNATION	BEMERKUNG, REMARK, REMARQUE	03.05.99
		5409956	1	BEDIENPULT J3	CONTROL PANEL J3	TABEAU DE COMMANDE J3	POS.1-11	
		5410153	1	BEDIENPULT J6	CONTROL PANEL J6	TABEAU DE COMMANDE J6	POS.1-11	
1		4020433	1	KLEMMKASTEN M BORN	CABLE CONN BOX W BOR	BOITE DE BORNES AV FORAGE		
2		1311008	1	SIGNALLEUCHE GN	CONTR LIGHT GR	FEU DE CONTROLE VERT		
3		0953482	1	GLUEHLAMPE	INCANDESCENT LAMP	LAMPE A INCANDESCENCE	24V / 2W	
4		1617143	1	SCHALTER NOT AUS	SWITCH EMERG SHUTDOW	INTERRUPTEUR ARRET D'URG		
5		1667347	1	SCHALTER UNTERTEIL	SWITCH LOWER PART	INTERRUPTEUR PARTIE INFER		
6		4020444	NB	BESCHRIFTUNGSSCHILD	DESCRIPTION PLATE	PLAQUE SIGNALETIQUE	D	
6		4020944	NB	BESCHRIFTUNGSSCHILD	DESCRIPTION PLATE	PLAQUE SIGNALETIQUE	GB	
6		4020955	NB	BESCHRIFTUNGSSCHILD	DESCRIPTION PLATE	PLAQUE SIGNALETIQUE	F	
6		4096728	NB	BESCHRIFTUNGSSCHILD	DESCRIPTION PLATE	PLAQUE SIGNALETIQUE	E	
6		4909631	NB	BESCHRIFTUNGSSCHILD	DESCRIPTION PLATE	PLAQUE SIGNALETIQUE	P	
6		4910394	NB	BESCHRIFTUNGSSCHILD	DESCRIPTION PLATE	PLAQUE SIGNALETIQUE	N	
7		0461303	2	ZYLHR A3C	FILL HEAD SCR A3C	VIS A TETE CYL A3C		
8	D	0483116	1	DICHTUNG	PACKING	JOINT		
9		0483207	1	EINSCHRAUBSTUECK	SCREWING PIECE	PIECE VISSEE		
10	D	1350298	1	KLEMDICHTRING	GASKET	JOINT		
11		0461778	1	UEBERMURPMUTTER	CAP NUT	ECROU-CHAPEAU		

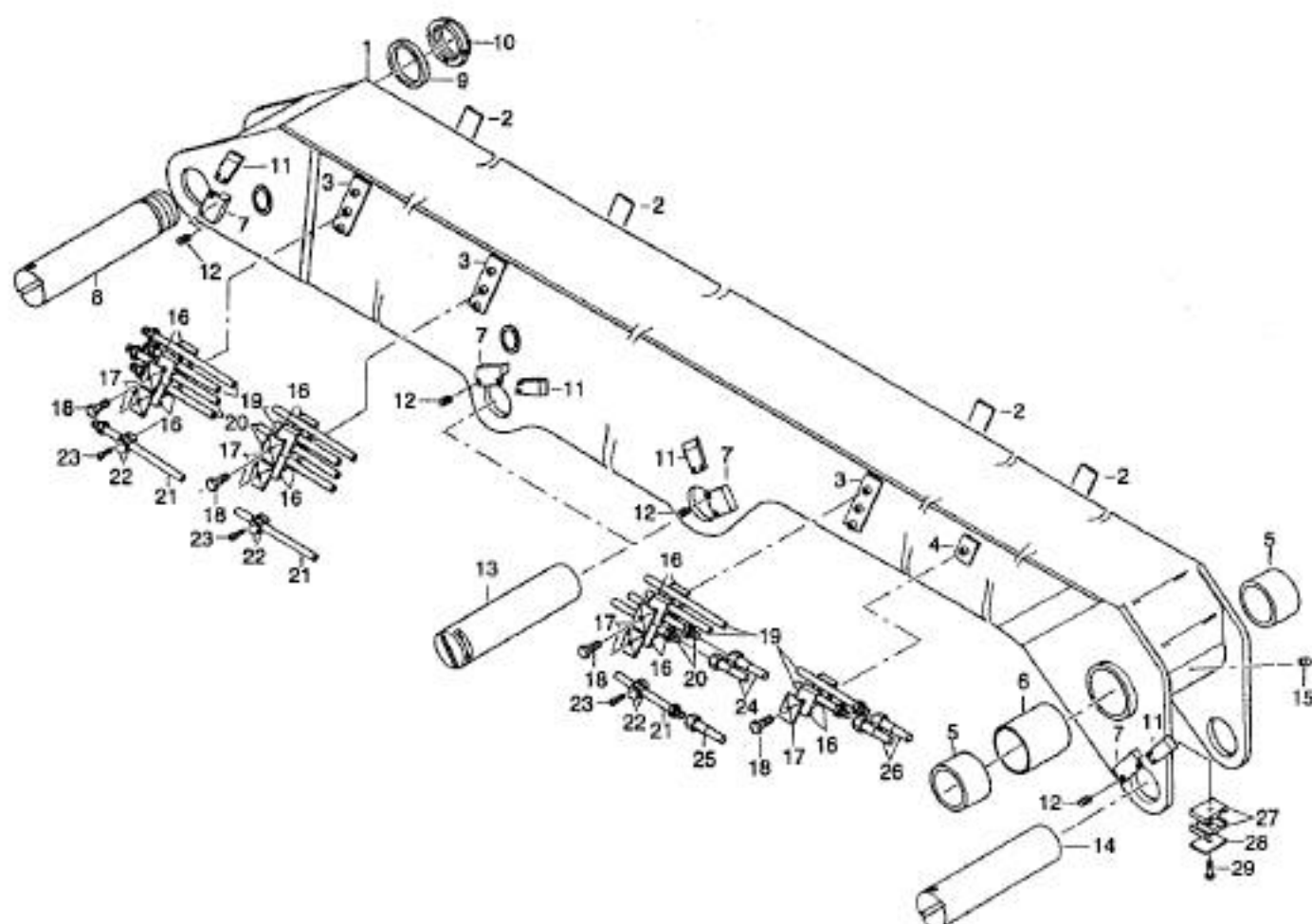
BEDIENPULT 7915.058.01.66/75	CONTROL PANEL 7915.058.01.66/75	TABEAU DE COMMANDE 7915.058.01.66/75	ATLAS 250.1	137.058.01.30.7915/01
---------------------------------	------------------------------------	---	-------------	-----------------------





POS NO.	CD DE	ORDER NO.	STK QNT	BENENNUNG	DESCRIPTION	DESIGNATION	BEMERKUNG, REMARK, REMARQUE	15.04.99
		3039089	1	UMLENKGESTAENGE	LINKAGE	TRINGLERIE DE RENVOI	POS. 1-13	
1		1309195	12	ZYLSHR N ISKT A3C	ALLEN SCREW A3C	VIS A SIX PA A3C		
2	V	1619076	12	SCHNDRR SICHERUNG	LOCK WASHER	RONDELLE		
3		2378145	4	FLANSCH	FLANGE	BRIDE		
4		2378156	4	GLEITSCHREIBE	SLIDING DISK	DISQUE DE GLISSEMENT		
5	V	0300569	7	SCHMIERNIPPEL	GREASE NIPPLE	GRATISSEUR		
6	V	3236351	2	BOLZEN	PIN	BOLLON		
7		3039114	2	UMLENKHIEBEL	SHIFT LEVER	LEVIER DE RENVOI	POS. 7, 8	
8	V	3603561	2	LAGERBU 80/ 85x 35	BUSH 80/ 85x 35	COUSSINET 80/ 85x 35		
9		3039090	1	DRUCKSTANGE	PRESSING ROD	TIGE DE PRESSION	POS. 5, 10-13	
10	V	3603572	6	LAGERBU 80/ 85x 45	BUSH 80/ 85x 45	COUSSINET 80/ 85x 45		
11	V	3235883	2	DISTANZBU 80,0x 8	SPACER 80,0x 8	DOUILLE ENTRET 80,0x 8		
12	V	3235872	1	DISTANZBU 80,0x 105	SPACER 80,0x 105	DOUILLE ENTRET 80,0x 105		
13		3039103	1	DRUCKSTANGE	PRESSING ROD	TIGE DE PRESSION		

UMLENKGESTAENGE 6005.070.50...	LINKAGE 6005.070.50...	TRINGLERIE DE RENVOI 6005.070.50...	ATLAS 250.1	140.070.50.01.6005/01
-----------------------------------	---------------------------	--	-------------	-----------------------

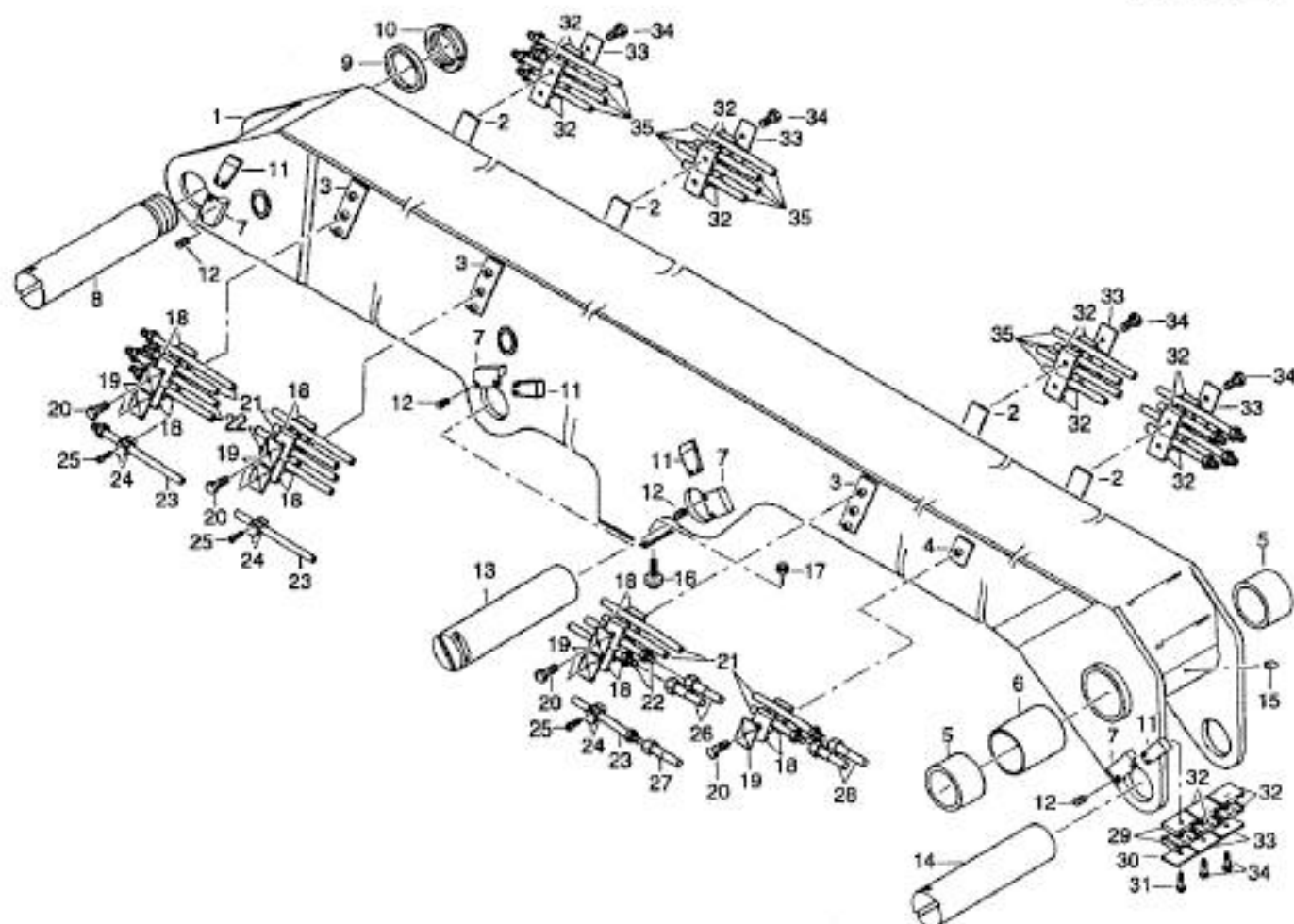


POS. NO.	CD DE	ORDER NO.	STK QNT	BENENNUNG	DESCRIPTION	DESIGNATION	BEMERKUNG, REHARK, REMARQUE	04.05.99
		4178761	1	HUBARM M 80	BOOM WITH PINS	FLECHE AVEC BOULONS	POS.1-24, 27-29	
1		4178750	1	HUBARM	BOOM	FLECHE	POS.1-7	
2		3235054	5	BLECH	PLATE	TOLE		
3		3234984	3	BLECH	PLATE	TOLE		
4		3234995	2	BLECH	PLATE	TOLE		
5	V	2383539	2	LAGERBU 80/ 85x 60	BUSH 80/ 85x 60	COUSSINET 80/ 85x 60		
6	V	3234735	1	OSTANQBZU 80,0x 170	SPACER 80,0x 170	DOUILLE ENTRET 80,0x 170		
7		2713028	4	ANSCHWEISSSTUECK	WELDING PIECE	PIECE DE SOUDAGE		
8	V	4099634	1	BOLZEN 80x 306	PIN 80x 306	BOULON 80x 306		
9		3235112	1	SCHLEIBE	DISK	DISQUE		
10		2603274	1	MUTTER A3C	NUT A3C	ECROU A3C		
11		2712878	4	KEILSTUECK	WEDGE-FORMED PART	PIECE CLAVETTE		
12		0346369	8	GEMINDESTIFT	THREADED PIN	GOUPILLE FILETEE		
13	V	2802946	2	BOLZEN 6104 80x 300	PIN 6104 80x 300	BOULON 6104 80x 300		
14	V	3258084	2	BOLZEN 6104 80x 320	PIN 6104 80x 320	BOULON 6104 80x 320		
15	V	0392650	1	SCHMIERNIPPEL	GREASE NIPPLE	GRAISSEUR		
16		1018579	7	SCELLENKOERPER 2TLG	TWO-PART CLIP BODY	CORPS DE COLLIER EN 2 PCS		
17		0874960	7	DECKPLATTE ZN	COVER PLATE GALV	PLAQUE DE RECOURREM GALV		
18		1622048	7	SECHSKTSHR A3C	BOLT A3C	VIS A TETE SIX PANS A3C		
19		3038146	2	OELL	OIL LINE	CONDUITE D'HUILE		
20		3038157	2	OELL	OIL LINE	CONDUITE D'HUILE		
21		3038168	1	OELL	OIL LINE	CONDUITE D'HUILE		
22		0482080	3	SCELLENKOERPER 2TLG	TWO-PART CLIP BODY	CORPS DE COLLIER EN 2 PCS		
23		1631765	3	ZYLSHR M ISKT A3C	ALLEN SCREW A3C	VIS A SIX PA A3C		
24		3657623	2	SCHLAUCHLEITUNG SL 12x 900 E	HOSE LINE HA 12x 900 E	CONDUITE TUYAU FLEXIBLE ENS FLE 12x 900 E		P
25			1	SCHLAUCHLEITUNG	HOSE LINE	CONDUITE TUYAU FLEXIBLE		
26			2	SCHLAUCHLEITUNG	HOSE LINE	CONDUITE TUYAU FLEXIBLE	TAF.FIG.PLAN.142.018.00....5240	
27		2628193	1	SCELLENKOERPER 2TLG	TWO-PART CLIP BODY	CORPS DE COLLIER EN 2 PCS		
28		1309435	1	DECKPLATTE ZN	COVER PLATE GALV	PLAQUE DE RECOURREM GALV		
29		1336869	1	SECHSKTSHR A3C	BOLT A3C	VIS A TETE SIX PANS A3C		

HUBARM A12  
5240.019.00...BOOM A12  
5240.019.00...FLECHE A12  
5240.019.00...

ATLAS Z50.1

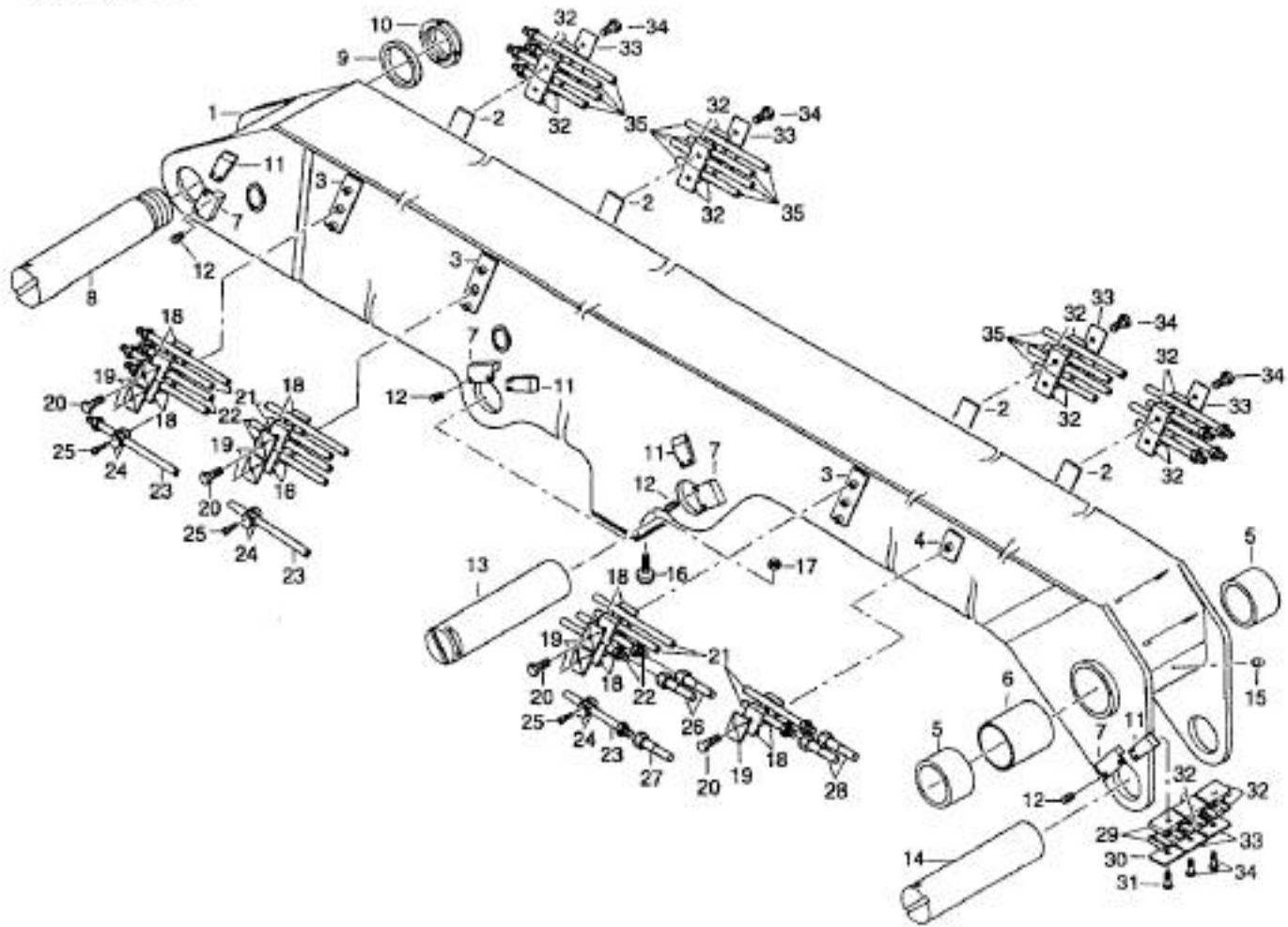
141.019.00.00.5240/01



POS NO.	CO DE	ORDER NO.	STK QNT	BENENNUNG	DESCRIPTION	DESIGNATION	BEMERKUNG, REMARK, REMARQUE	13.04.99
		4194443	1	HUBARM K, T, G, D	BOOM FD, EXT, GR, SL	FLECHE REPL, ALL, GRA, ROT	POS. 1-22, 26, 29-35	
		4194501	1	HUBARM K, T	BOOM FD, EXT	FLECHE REPL, ALL	POS. 1-22, 26, 29-31	
1		4194498	1	HUBARM	BOOM	FLECHE	POS. 1-7	
2		3255054	6	BLECH	PLATE	TOLE		
3		3234984	5	BLECH	PLATE	TOLE		
4		3234995	2	BLECH	PLATE	TOLE		
5	V	2383539	2	LAGERBU 80/ 85x 60	BUSH 80/ 85x 60	COUSSINET 80/ 85x 60		
6	V	3234746	1	DISTANZBU 80,0x 220	SPACER 80,0x 220	DOUILLE ENTRET 80,0x 220		
7		2713028	4	ANSCHWEISSSTUECK	WELDING PIECE	PIECE DE SOUDAGE		
8	V	4099834	1	BOLZEN 80x 306	PIN 80x 306	BOULON 80x 306		
9		3235112	1	SCHLEIBE	DISK	DISQUE		
10		2603274	1	MUTTER A3C	NUT A3C	ECROU A3C		
11		2712878	4	KEILSTUECK	WEDGE-FORMED PART	PIECE CLAVETTE		
12		0346369	8	GEWINDESTIFT	THREADED PIN	GOUILLE FILETEE		
13	V	2802946	2	BOLZEN 6104 80x 300	PIN 6104 80x 300	BOULON 6104 80x 300		
14	V	3258084	1	BOLZEN 6104 80x 320	PIN 6104 80x 320	BOULON 6104 80x 320		
15	V	0324590	1	SCHMIERNIPPEL	GREASE NIPPLE	GRAISSEUR		
16		0302107	1	HEGI-ANSCHLAGPUFFER	HEGI STOP BUFFER	BUTOIR EN CAOUTCHOUC		
17		0860602	1	SECHSKANTMU A3C	NUT A3C	ECROU A SIX PANS A3C		
18		1018579	11	SCHLENNKORPER 2TLG	TWO-PART CLIP BODY	CORPS DE COLLIER EN 2 PCS		
19		0874960	11	DECKPLATTE ZN	COVER PLATE GALV	PLAQUE DE RECUIVREM GALV		
20		1622048	11	SECHSKTSHR A3C	BOLT A3C	VIS A TETE SIX PANS A3C		
21		4194421	2	DELL	OIL LINE	CONDUITE D'HUILE		
22		4194410	2	DELL	OIL LINE	CONDUITE D'HUILE		
23			1	DELL	OIL LINE	CONDUITE D'HUILE		
24			5	SCHLENNKORPER 2TLG	TWO-PART CLIP BODY	CORPS DE COLLIER EN 2 PCS		
25			5	ZYLSHR M ISKT A3C	ALLEN SCREW A3C	VIS A SIX PA A3C		
26			2	SCHLAUCHLEITUNG SL 12x 900 E	HOSE LINE HA 12x 900 E	CONDUITE TUYAU FLEXIBLE ENS FLE 12x 900 E	P	
27			1	SCHLAUCHLEITUNG	HOSE LINE	CONDUITE TUYAU FLEXIBLE		
28			2	SCHLAUCHLEITUNG	HOSE LINE	CONDUITE TUYAU FLEXIBLE	TAF, FIG. PLAN. 142.018.10. ... 5240	

HUBARM 5240.019.10...	BOOM 5240.019.10...	FLECHE 5240.019.10...	ATLAS 250.1	141.019.10.01.5240/01
--------------------------	------------------------	--------------------------	-------------	-----------------------

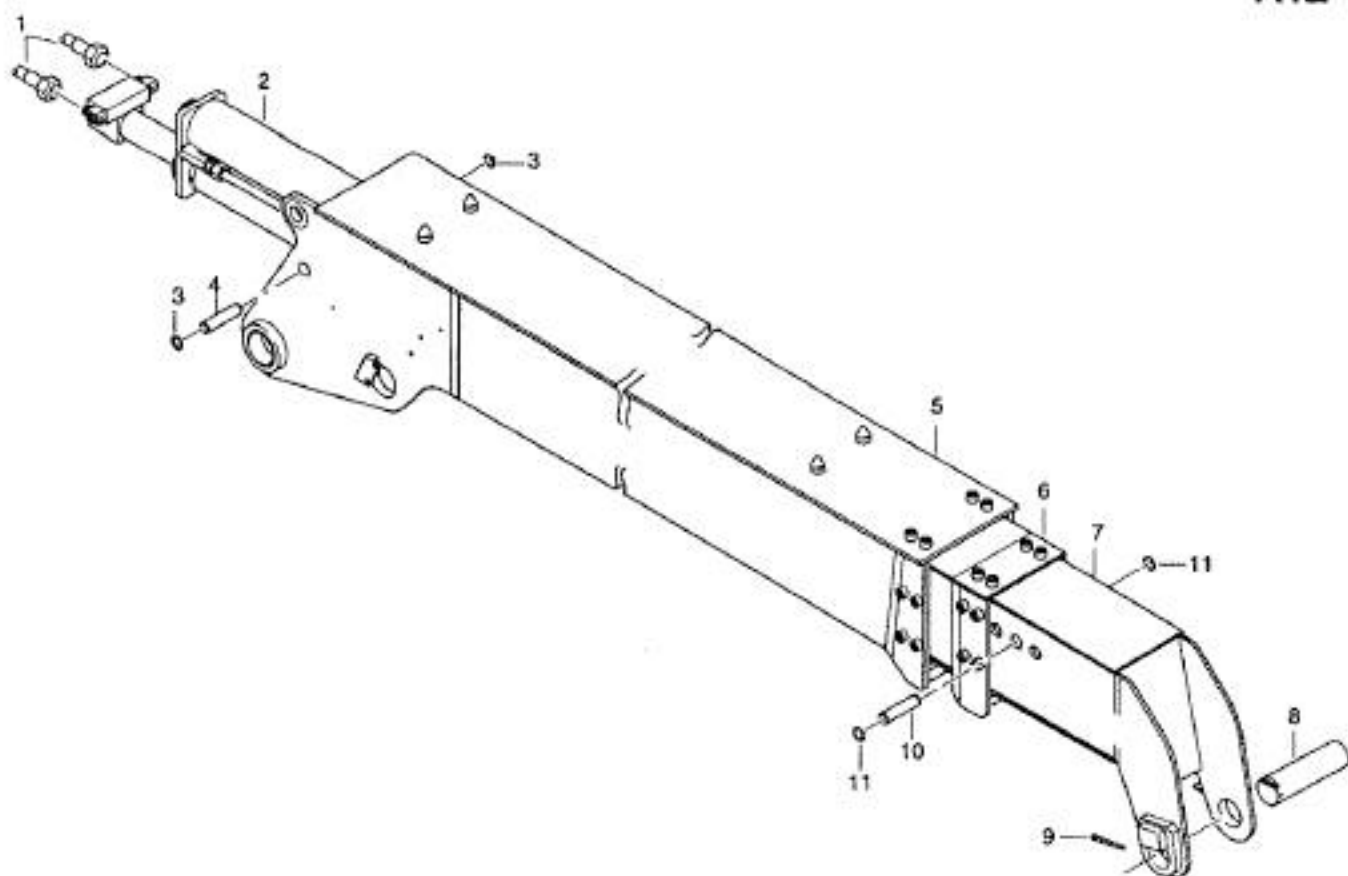
# A16,A21



POS	CO	ORDER	STK	BENENNUNG	DESCRIPTION	DESIGNATION	BEMERKUNG, REMARK, REMARQUE	13.04.99
NO.	DE	NO.	QNT					

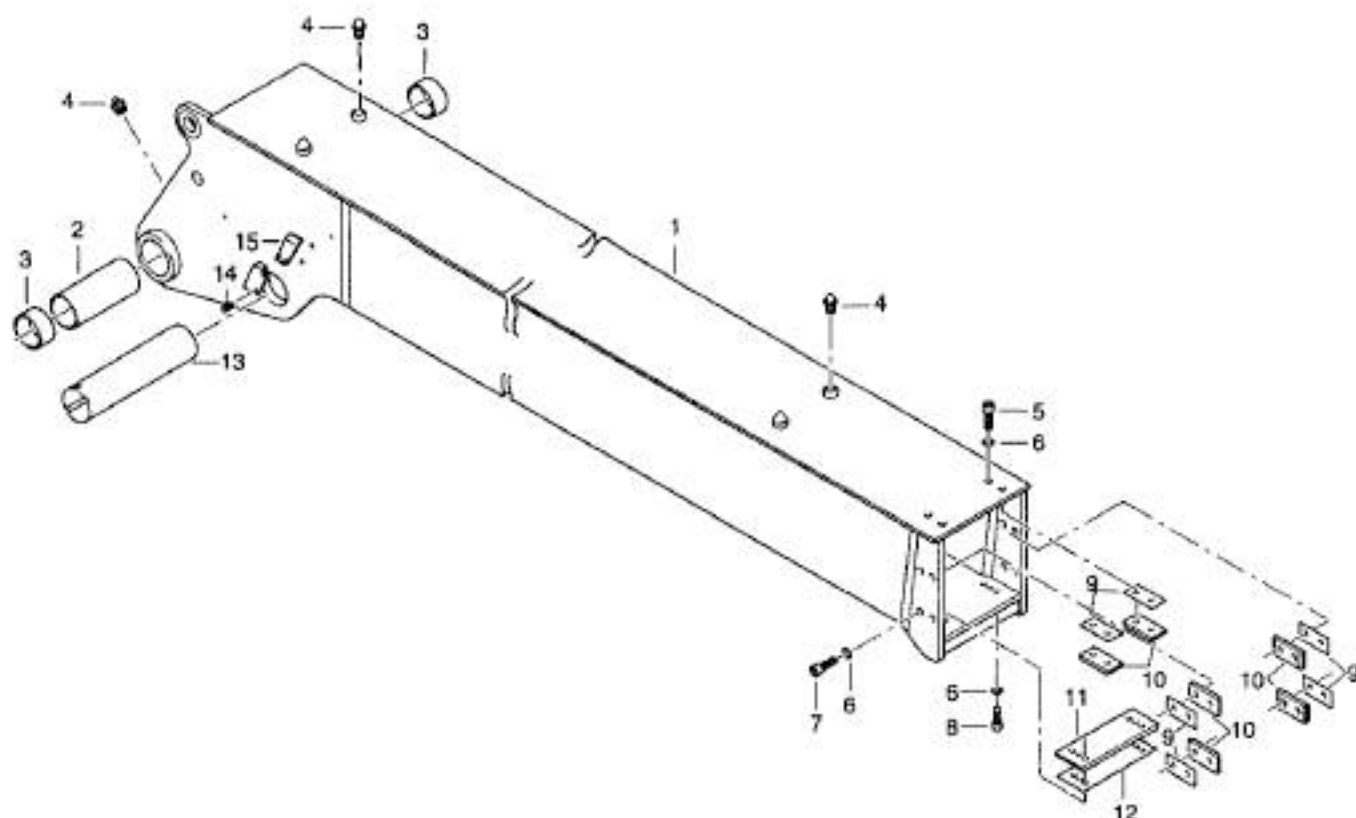
29	2628193	1	SCHELLENKOEPPER ZTLG	TWO-PART CLIP BODY	CORPS DE COLLIER EN 2 PCS
30	1309435	1	DECKPLATTE 2N	COVER PLATE GALV	PLAQUE DE RECOUVREM GALV
31	1336869	1	SECHSKTSHR A3C	BOLT A3C	VIS A TETE SIX PANS A3C
32	1688251	10	SCHELLENKOEPPER ZTLG	TWO-PART CLIP BODY	CORPS DE COLLIER EN 2 PCS
33	0874960	10	DECKPLATTE 2N	COVER PLATE GALV	PLAQUE DE RECOUVREM GALV
34	0893189	10	SECHSKTSHR A3C	BOLT A3C	VIS A TETE SIX PANS A3C
35	4194432	4	DELL	OIL LINE	CONDUITE D'HUILE

HUBARM	BOOM	FLECHE	ATLAS 250.1	141.019.10.01.5240/02
5240.019.10...	5240.019.10...	5240.019.10...		



POS. NO.	CO. [DE]	ORDER NO.	STK. QNT	BENENNUNG	DESCRIPTION	DESIGNATION	BEMERKUNG, REMARK, REMARQUE	12.05.99
		4178716	1	KNICKARM ZHYD	JIB ZHYD	BALANCIER ZHYD	POS.1-11	
1		3657929	2	SCHLAUCHLEITUNG SL 12X1550 E	HOSE LINE HA 12X1550 E	CONDUITE TUYAU FLEXIBLE ENS FLE 12X1550 E	P	
2			1	ZYLINDER	3490 RAM	3490 VERIN	3490 TAF. FIG. PLAN.090.014.00....5240	
3		1312985	2	SICHERUNGSR TONE 400	CIRCLIP TONE 400	CIRCLIPS TONE 400		
4		2383415	1	BOLZEN 6103 30X 250	PIN 6103 30X 250	BOULON 6103 30X 250		
5			1	KNICKARMKASTEN M BO	JIB BOX W PINS	BOITE BALANCIER AV BOULON	TAF. FIG. PLAN.142.018.00.1..5240	
6			1	SCHUBSTUECK 1	EXTENSION PIECE 1	PIECE D'EXTENSION 1	TAF. FIG. PLAN.142.018.00.3..5240	
7			1	SCHUBSTUECK 2	EXTENSION PIECE 2	PIECE D'EXTENSION 2	TAF. FIG. PLAN.142.018.00.4..5240	
8	V	1573060	1	BOLZEN 6105 60X 220	PIN 6105 60X 220	BOULON 6105 60X 220		
9	V	1309537	1	SPLINT A3C	SPLIT PIN A3C	GOUPILLE FENDEE A3C		
10	V	3267530	1	BOLZEN	PIN	BOULON		
11		0893510	2	SICHERUNGSR TONE 400	CIRCLIP TONE 400	CIRCLIPS TONE 400		

KNICKARM A12 5240.018.00...	JIB A12 5240.018.00...	BALANCIER A12 5240.018.00...	ATLAS 250.1	142.018.00.01.5240/01
--------------------------------	---------------------------	---------------------------------	-------------	-----------------------



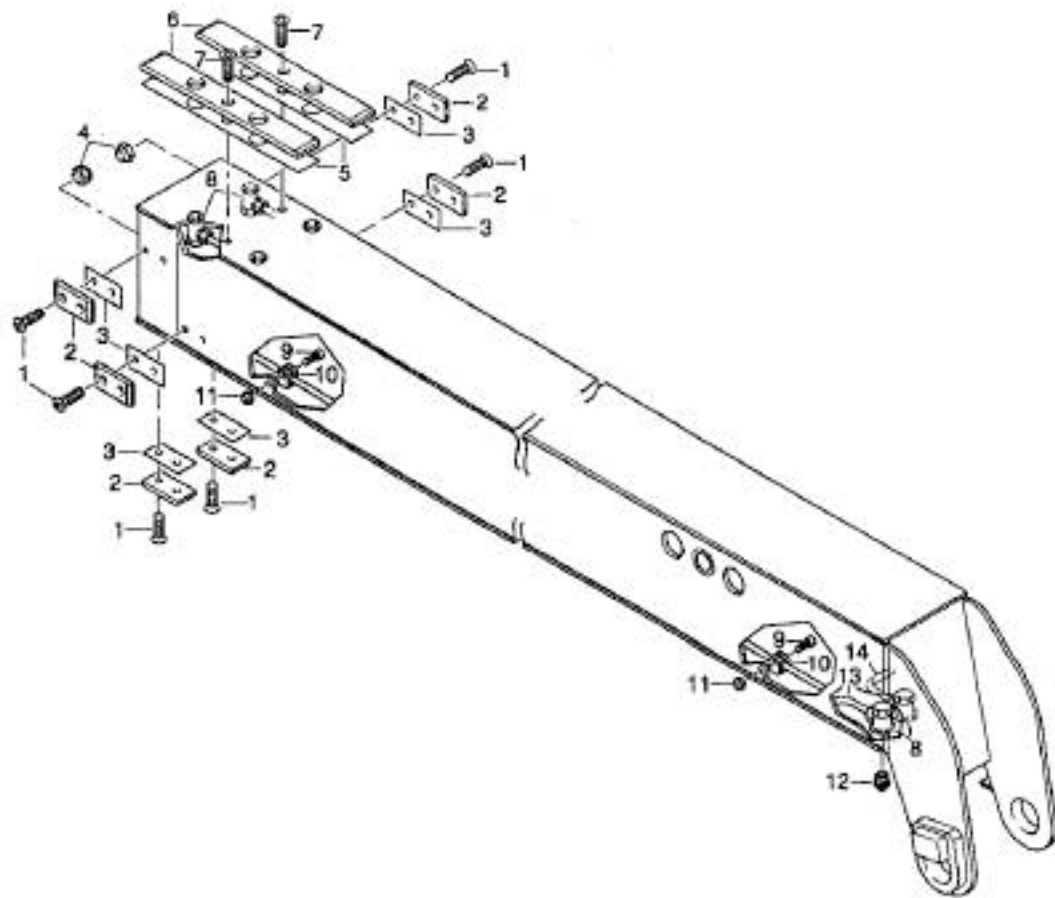
POS. NO.	CO. DE	ORDER NO.	STK. QNT	BENENNUNG	DESCRIPTION	DESIGNATION	BEMERKUNG, REMARK, REMARQUE	12.05.99
		4178692	1	KNICKARMKASTEN M BO	JIB BOX W PINS	BOITE BALANCIER AV BOULON POS.1-15		
1		5331817	1	KNICKARMKASTEN	JIB BOX	BOITE BALANCIER	POS.1-3	
2	V	4082595	1	DISTANZBU 80,0X 154	SPACER 80,0x 154	DOUILLE ENTRET 80,0x 154		
3	V	2383559	2	LAGERBU 80/ 85x 60	BUSH 80/ 85x 60	COUSSINET 80/ 85x 60		
4	V	0300569	5	SCHMIERNIPPEL	GREASE NIPPLE	GRAISSEUR		
5		1306998	4	ZYLSHR M 1SKT A3C	ALLEN SCREW A3C	VIS A SIX PA A3C		
6	V	1307068	18	SCHNORR SICHERUNG	LOCK WASHER	RONDELLE		
7		0399102	8	ZYLSHR M 1SKT A3C	ALLEN SCREW A3C	VIS A SIX PA A3C		
8		0892984	6	ZYLSHR M 1SKT A3C	ALLEN SCREW A3C	VIS A SIX PA A3C		
9		1238882	NB	UNTERLEGBLECH	SPACER	TOLE D'ECARTEMENT	1,0 X 40 X 80	
10	V	1320974	6	FUEHRUNGSPLATTE	GUIDE PLATE	PLAQUE DE GUIDAGE		
11	V	4162490	1	FUEHRUNGSPLATTE	GUIDE PLATE	PLAQUE DE GUIDAGE		
12		4084962	NB	BLECH	PLATE	TOLE	1,0 X 60 X 110	
13	V	2799451	1	BOLZEN 6104 80X 250	PIN 6104 80X 250	BOULON 6104 80X 250		
14		0346369	2	GEWINDESTIFT	THREADED PIN	COUPILLE FILETEE		
15		2712878	1	KEILSTUECK	WEDGE-FORMED PART	PIECE CLAVETTE		

KNICKARMKASTEN 5240.018.00...	JIB BOX 5240.018.00...	BOITE BALANCIER 5240.018.00...	ATLAS 250.1	142.018.00.11.5240/01
----------------------------------	---------------------------	-----------------------------------	-------------	-----------------------



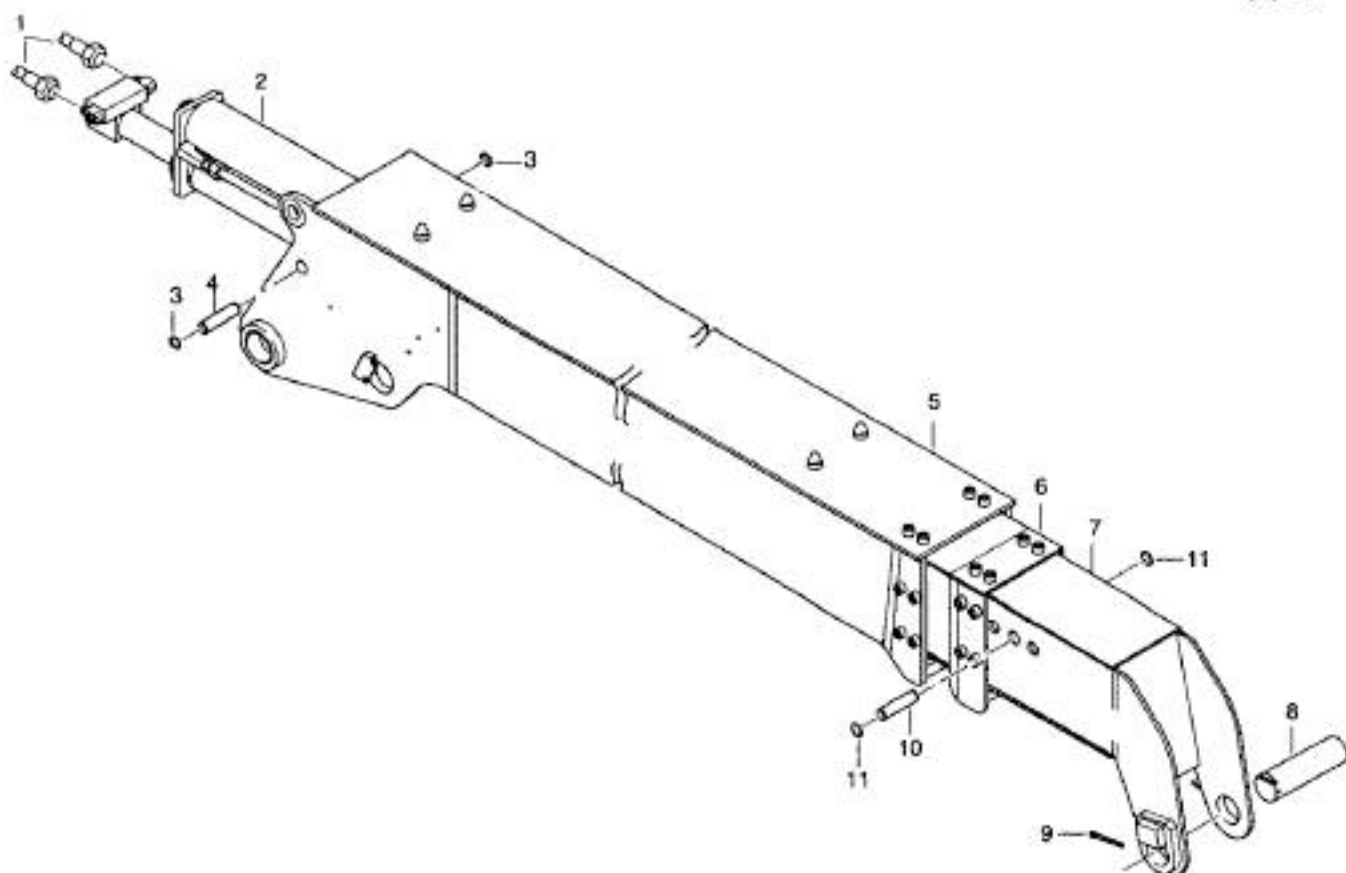






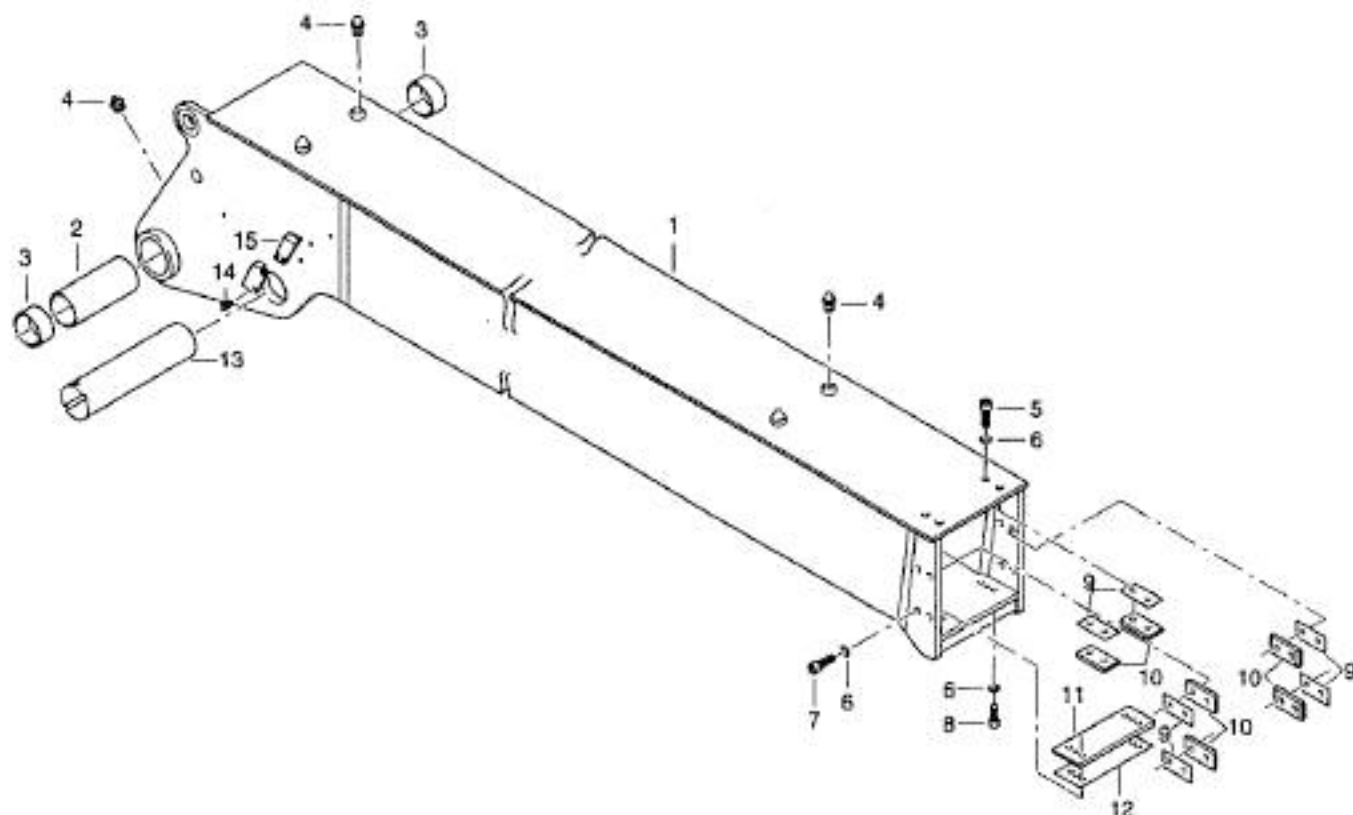
POS NO.	CO DE	ORDER NO.	STK QNT	BENENNUNG	DESCRIPTION	DESIGNATION	BEMERKUNG, REMARK, REMARQUE	09.04.99
		4178476	1	SCHUBSTUECK 2	EXTENSION PIECE 2	PIECE D'EXTENSION 2	POS.1-14	
1		1398385	12	SENK SHR A3C	COUNTERS SCREW A3C	VIS NOYEE A3C		
2	V	1342652	6	FUEHRUNGSPLATTE	GUIDE PLATE	PLAQUE DE GUIDAGE		
3		1258882	NB	UNTERLEGBLECH	SPACER	TOLE D'ECARTEMENT	1,0 X 40 X 80	
4		0399760	12	SECHSKANTMU A3C	NUT A3C	ECROU A SIX PANS A3C		
5		4099390	NB	UNTERLEGBLECH	SPACER	TOLE D'ECARTEMENT	1,0 X 50 X 350	
6	V	3267778	2	FUEHRUNGSPLATTE	GUIDE PLATE	PLAQUE DE GUIDAGE		
7		2692340	2	SENK SHR A3C	COUNTERS SCREW A3C	VIS NOYEE A3C		
8		1615798	4	VERSCHRAUBUNG A3C	COUPLING A3C	RACCORD A3C		
9		0892995	4	ZYLSHR M ISKT A3C	ALLEN SCREW A3C	VIS A SIX PA A3C		
10		3639029	4	SCHELLENKOEPPER ZTLG	TWO-PART CLIP BODY	CORPS DE COLLIER EN 2 PCS		
11		0487336	4	SECHSKANTMU A3C	NUT A3C	ECROU A SIX PANS A3C		
12	V	0324590	2	SCHMIERNIPPEL	GREASE NIPPLE	GRATISSEUR		
13		3067254	1	OELL	OIL LINE	CONDUITE D'HUILE		
14		3067243	1	OELL	OIL LINE	CONDUITE D'HUILE		

SCHUBSTUECK 2 5240.018.00...	EXTENSION PIECE 2 5240.018.00...	PIECE D'EXTENSION 2 5240.018.00...	ATLAS 250.1	142.018.00.40.5240/01
---------------------------------	-------------------------------------	---------------------------------------	-------------	-----------------------



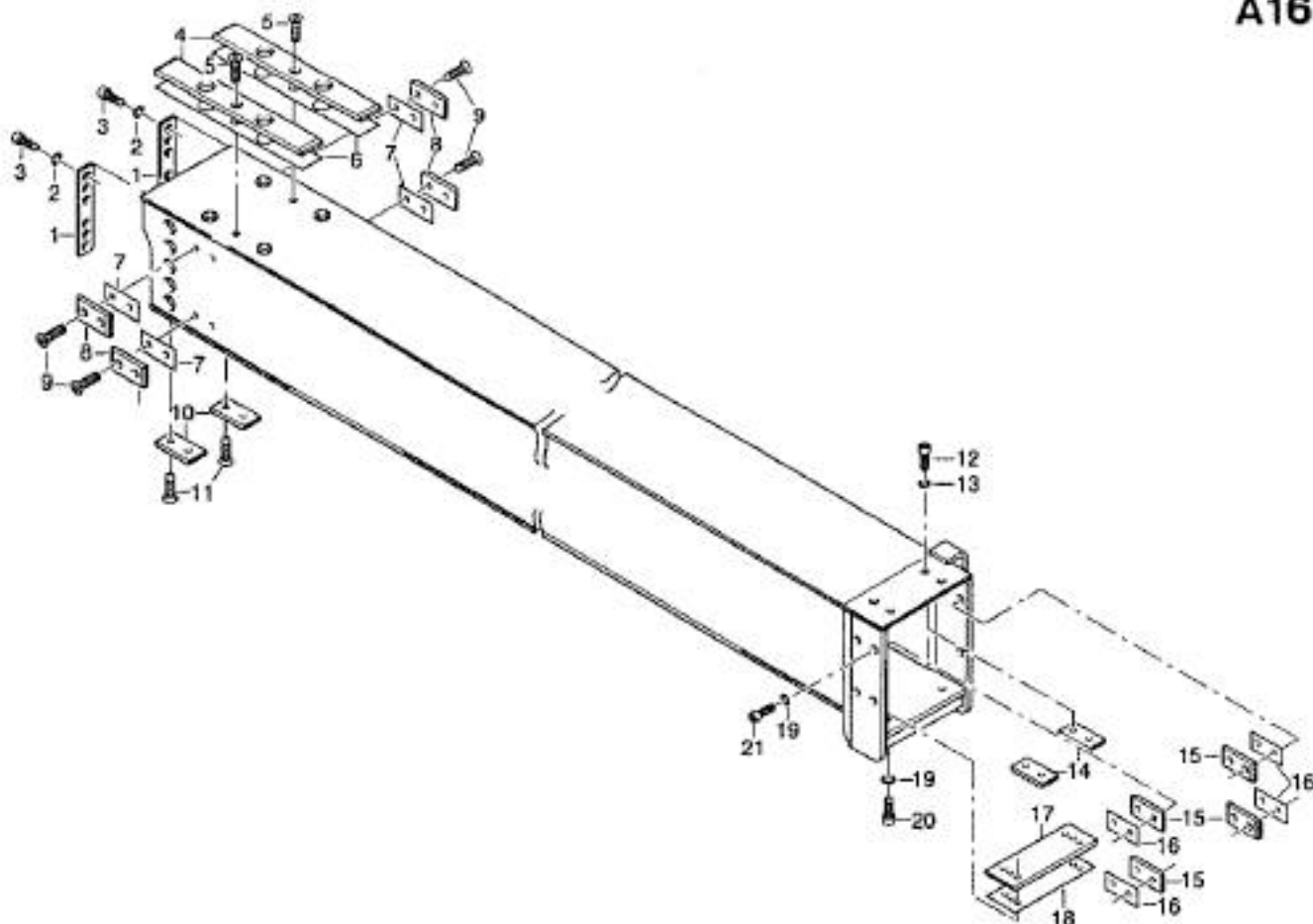
POS NO.	CD DE	ORDER NO.	STK QNT	BENENNUNG	DESCRIPTION	DESIGNATION	BEMERKUNG, REMARK, REMARQUE	05.05.99
		4194090	1	KNICKARM 2HYD	JIB 2HYD	BALANCIER 2HYD	POS. 1-11	
1		3657929	2	SCHLAUCHLEITUNG SL 12X1550 E	HOSE LINE HA 12X1550 E	CONDUITE TUYAU FLEXIBLE ENS FLE 12X1550 E	P	
2			1	ZYLINDER	5298 RAM	5298 VERIN	5298 TAF. FIG. PLAN. 090.014.10. . . 5240	
3		1512985	2	SICHERUNGSR TONE 400	CIRCLIP TONE 400	CIRCLIPS TONE 400		
4	V	2383415	1	BOLZEN 6103 30X 250	PIN 6103 30X 250	BOULON 6103 30X 250		
5			1	KNICKARMKASTEN M BO	JIB BOX W PINS	BOITE BALANCIER AV BOULON	TAF. FIG. PLAN. 142.018.10.1. . 5240	
6			1	SCHUBSTUECK 1	EXTENSION PIECE 1	PIECE D'EXTENSION 1	TAF. FIG. PLAN. 142.018.10.3. . 5240	
7			1	SCHUBSTUECK 2	EXTENSION PIECE 2	PIECE D'EXTENSION 2	TAF. FIG. PLAN. 142.018.10.4. . 5240	
8	V	1573060	1	BOLZEN 6105 60X 220	PIN 6105 60X 220	BOULON 6105 60X 220		
9	V	1309537	1	SPLINT A3C	SPLIT PIN A3C	GOUILLE FENDUE A3C		
10	V	3267530	1	BOLZEN	PIN	BOULON		
11		0893510	2	SICHERUNGSR TONE 400	CIRCLIP TONE 400	CIRCLIPS TONE 400		

KNICKARM A16 5240.018.10. . .	JIB A16 5240.018.10. . .	BALANCIER A16 5240.018.10. . .	ATLAS 250.1	142.018.10.01.5240/01
----------------------------------	-----------------------------	-----------------------------------	-------------	-----------------------



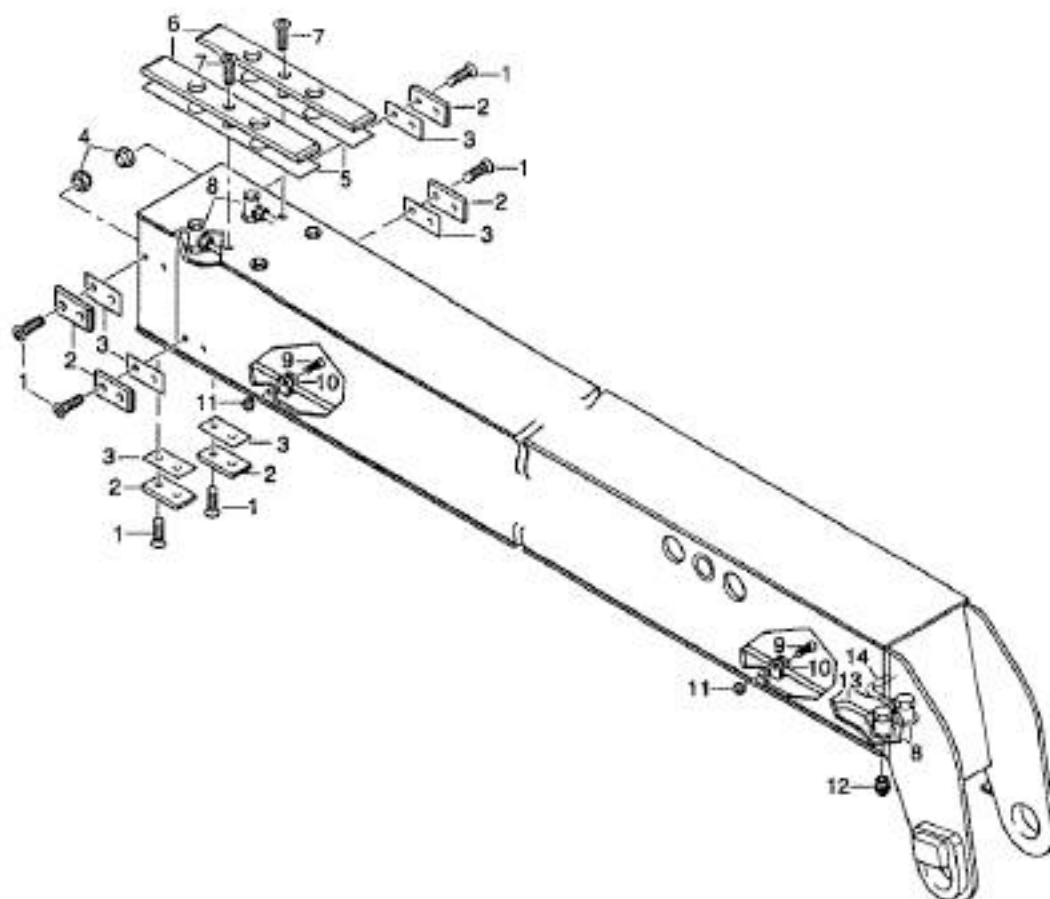
POS NO.	CD DE	ORDER NO.	STK QNT	BENENNUNG	DESCRIPTION	DESIGNATION	BEMERKUNG, REMARK, REMARQUE	11.05.99*
		4194078	1	KNICKARMKASTEN M 80	JIB BOX W PINS	BOITE BALANCIER AV BOULON POS.1-15		
1		5331951	1	KNICKARMKASTEN M BU	JIB BOX W BUSHES	BOITE BALANCIER AV DOUILLE POS.1-3		
2	V	4082595	1	DISTANZBU 80,0X 154	SPACER 80,0X 154	DOUILLE ENTRET 80,0X 154		
3	V	2383539	2	LAGERBU 80/ 85X 60	BUSH 80/ 85X 60	COUSSINET 80/ 85X 60		
4	V	0300569	5	SCHMIERNIPPEL	GREASE NIPPLE	GRATSSEUR		
5		1306998	4	ZYLSHR M ISKT A3C	ALLEN SCREW A3C	VIS A SIX PA A3C		
6	V	1307068	18	SCHNORR SICHERUNG	LOCK WASHER	RONDELLE		
7		0399102	8	ZYLSHR M ISKT A3C	ALLEN SCREW A3C	VIS A SIX PA A3C		
8		0892984	6	ZYLSHR M ISKT A3C	ALLEN SCREW A3C	VIS A SIX PA A3C		
9		4084962	NB	BLECH	PLATE	TOLE	1,0 x 60 x 110	
10	V	1320974	6	FUEHRUNGSPLATTE	GUIDE PLATE	PLAQUE DE GUIDAGE		
11	V	4162490	1	FUEHRUNGSPLATTE	GUIDE PLATE	PLAQUE DE GUIDAGE		
12		1258882	NB	UNTERLEGBLECH	SPACER	TOLE D'ECARTEMENT	1,0 x 40 x 80	
13	V	2799451	1	BOLZEN 6104 80X 250	PIN 6104 80X 250	BOULON 6104 80X 250		
14		0346369	2	GEMINDESTIFT	THREADED PIN	GOUPILLE FILETEE		
15		2712878	1	KEILSTUECK	WEDGE-FORMED PART	PIECE CLAVETTE		

KNICKARMKASTEN 5240.018.10...	JIB BOX 5240.018.10...	BOITE BALANCIER 5240.018.10...	ATLAS 250.1	142.018.10.11.5240/01
----------------------------------	---------------------------	-----------------------------------	-------------	-----------------------



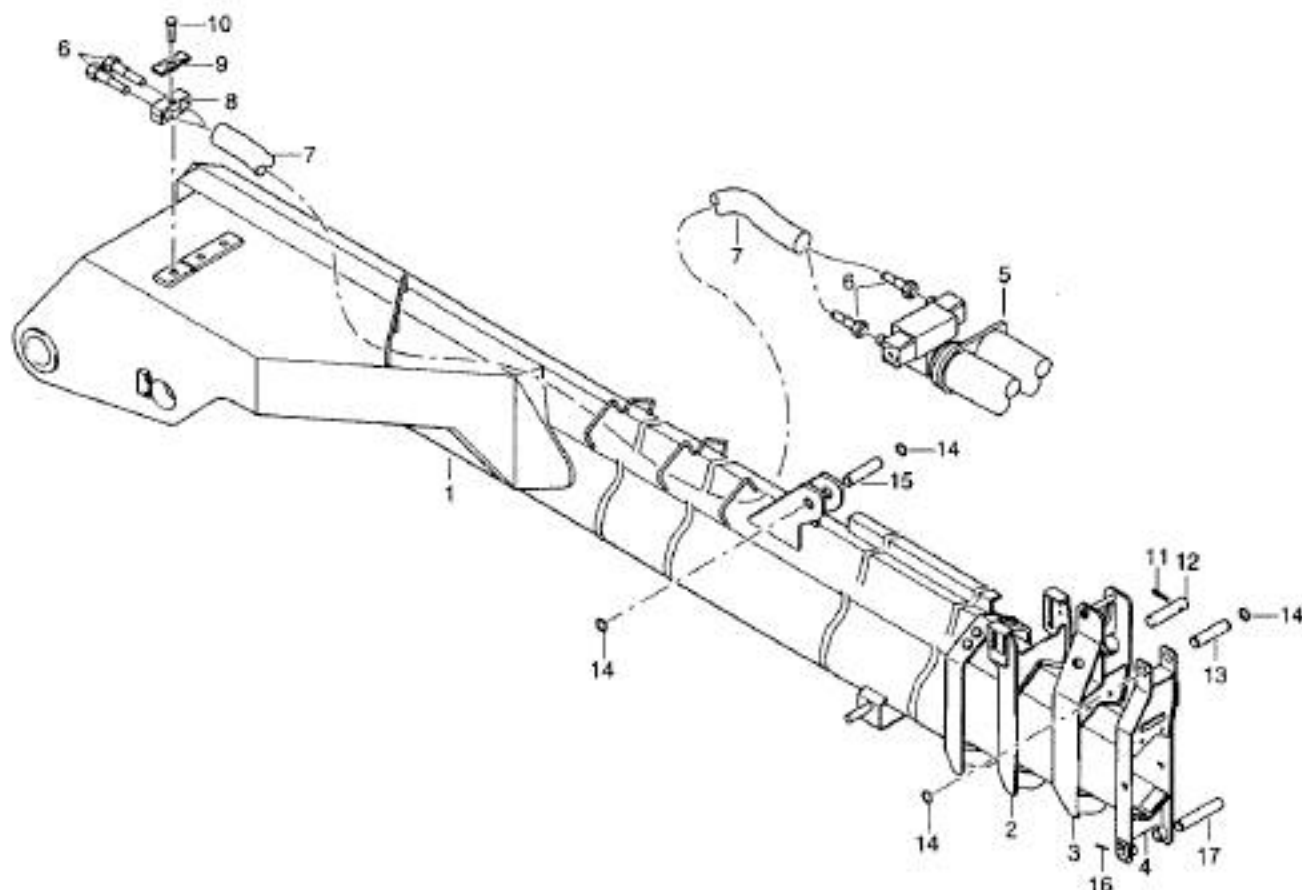
POS NO.	CD DE	ORDER NO.	STK QNT	BENENNUNG	DESCRIPTION	DESIGNATION	BEMERKUNG, REMARK, REMARQUE	13.06.99
		4194012	1	SCHUBSTUECK 1	EXTENSION PIECE 1	PIECE D'EXTENSION 1	POS.1-21	
1		4099538	2	FLACHSTAHL	FLAT STEEL	ACIER PLAT		
2	V	1308956	12	SCHNORR SICHERUNG	LOCK WASHER	RONDELLE		
3		1397919	12	ZYLSHR M 1SKT A3C	ALLEN SCREW A3C	VIS A SIX PA A3C		
4	V	3267778	2	FUEHRUNGSPLATTE	GUIDE PLATE	PLAQUE DE GUIDAGE		
5		1307160	2	SENK SHR A3C	COUNTERS SCREW A3C	VIS MOYEE A3C		
6		4099390	N8	UNTERLEGBLECH	SPACER	TOLE D'ECARTEMENT	1,0 X 50 X 350	
7		1258882	N8	UNTERLEGBLECH	SPACER	TOLE D'ECARTEMENT	1,0 X 40 X 80	
8	V	1342652	4	FUEHRUNGSPLATTE	GUIDE PLATE	PLAQUE DE GUIDAGE		
9		1307171	8	SENK SHR A3C	COUNTERS SCREW A3C	VIS MOYEE A3C		
10	V	4099527	2	FUEHRUNGSPLATTE	GUIDE PLATE	PLAQUE DE GUIDAGE		
11		1311337	4	SENK SHR A3C	COUNTERS SCREW A3C	VIS MOYEE A3C		
12		1659314	4	ZYLSHR M 1SKT A3C	ALLEN SCREW A3C	VIS A SIX PA A3C		
13	V	1307068	4	SCHNORR SICHERUNG	LOCK WASHER	RONDELLE		
14	V	1320974	2	FUEHRUNGSPLATTE	GUIDE PLATE	PLAQUE DE GUIDAGE		
15	V	3059016	4	FUEHRUNGSPLATTE	GUIDE PLATE	PLAQUE DE GUIDAGE		
16		1283434	N8	UNTERLEGBLECH	SPACER	TOLE D'ECARTEMENT	1,0 X 40 X 80	
17	V	3058077	1	FUEHRUNGSPLATTE	GUIDE PLATE	PLAQUE DE GUIDAGE		
18		4099516	N8	UNTERLEGBLECH	SPACER	TOLE D'ECARTEMENT	1,0 X 55 X 80	
19	V	1619076	12	SCHNORR SICHERUNG	LOCK WASHER	RONDELLE		
20		1306976	4	ZYLSHR M 1SKT A3C	ALLEN SCREW A3C	VIS A SIX PA A3C		
21		0893009	8	ZYLSHR M 1SKT A3C	ALLEN SCREW A3C	VIS A SIX PA A3C		

SCHUBSTUECK 1 5240.018.10...	EXTENSION PIECE 1 5240.018.10...	PIECE D'EXTENSION 1 5240.018.10...	ATLAS 250.1	142.018.10.30.5240/01
---------------------------------	-------------------------------------	---------------------------------------	-------------	-----------------------

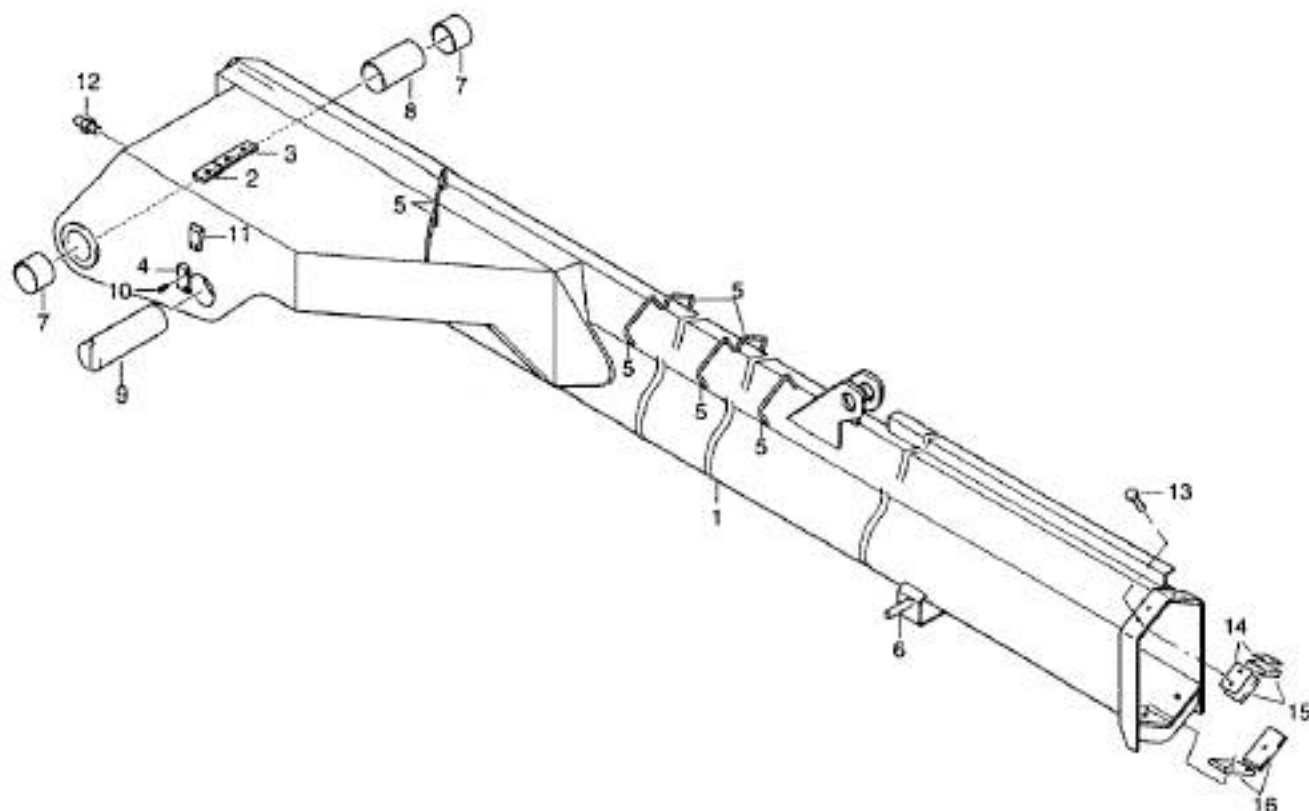


POS NO.	CO DE	ORDER NO.	STK QNT	BENENNUNG	DESCRIPTION	DESIGNATION	BEMERKUNG, REMARK, REMARQUE	13.04.99
		4193953	1	SCHUBSTUECK 2	EXTENSION PIECE 2	PIECE D'EXTENSION 2	POS.1-14	
1		1398385	12	SENK SHR A3C	COUNTERS SCREW A3C	VIS NOYEE A3C		
2	V	1342652	6	FUEHRUNGSPLATTE	GUIDE PLATE	PLAQUE DE GUIDAGE		
3		1238882	NB	UNTERLEGBLECH	SPACER	TOLE D'ECARTEMENT	1,0 X 40 X 80	
4		0399760	12	SECHSKANTHU A3C	NUT A3C	ECROU A SIX PANS A3C		
5		4099390	NB	UNTERLEGBLECH	SPACER	TOLE D'ECARTEMENT	1,0 X 50 X 350	
6	V	3267778	2	FUEHRUNGSPLATTE	GUIDE PLATE	PLAQUE DE GUIDAGE		
7		2692340	2	SENK SHR A3C	COUNTERS SCREW A3C	VIS NOYEE A3C		
8		1615798	4	VERSCHRAUBUNG A3C	COUPLING A3C	RACCORD A3C		
9		0892995	4	ZYLSHR M ISKT A3C	ALLEN SCREW A3C	VIS A SIX PA A3C		
10		3659029	4	SCHELLENKOEPPER ZTLG	TWO-PART CLIP BODY	CORPS DE COLLIER EN 2 PCS		
11		0487356	4	SECHSKANTHU A3C	NUT A3C	ECROU A SIX PANS A3C		
12	V	0324590	2	SCHMIERNIPPEL	GREASE NIPPLE	GRAISSEUR		
13		4193884	1	OELL	OIL LINE	CONDUITE D'HUILE		
14		4193895	1	OELL	OIL LINE	CONDUITE D'HUILE		

SCHUBSTUECK 2 5240.018.10...	EXTENSION PIECE 2 5240.018.10...	PIECE D'EXTENSION 2 5240.018.10...	ATLAS 250.1	142.018.10.40.5240/01
---------------------------------	-------------------------------------	---------------------------------------	-------------	-----------------------



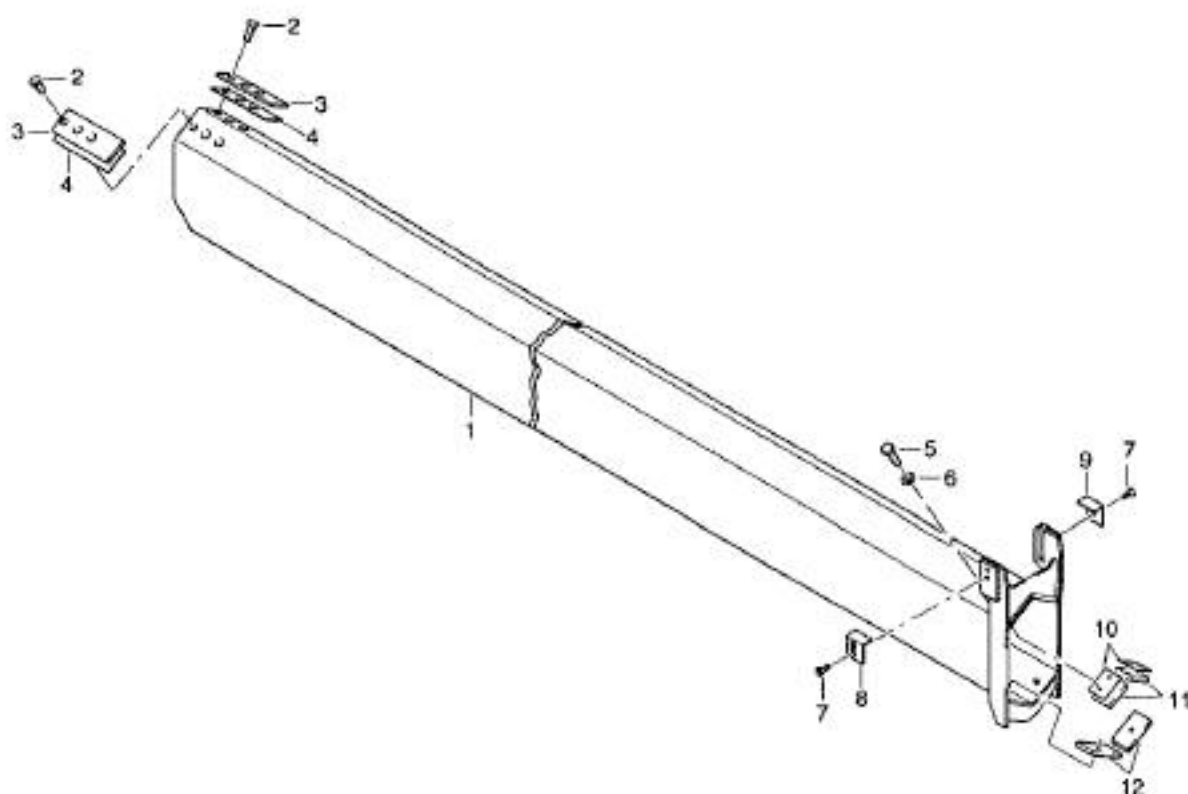
POS NO.	CO DE	ORDER NO.	STK QNT	BENENNUNG	DESCRIPTION	DESIGNATION	BEMERKUNG, REMARK, REMARQUE	09.06.99
		5319617	1	KNICKARM 3HYD	JIB 3HYD	BALANCIER 3HYD	POS. 1-17	
1			1	KNICKARMAKASTEN M 80	JIB BOX W PINS	BOITE BALANCIER AV BOULON	TAF. FIG. PLAN. 142.018.15.1..5240	
2			1	SCHUBSTUECK 1	EXTENSION PIECE 1	PIECE D'EXTENSION 1	TAF. FIG. PLAN. 142.018.50.2..4005	
3			1	SCHUBSTUECK 2	EXTENSION PIECE 2	PIECE D'EXTENSION 2	TAF. FIG. PLAN. 142.018.71.3..4005	
4			1	SCHUBSTUECK 3	EXTENSION PIECE 3	PIECE D'EXTENSION 3	TAF. FIG. PLAN. 142.018.71.4..4005	
5			1	ZYLINDER	7950 RAM	7950 VERIN	7950 TAF. FIG. PLAN. 090.514...	
6			2	SCHLAUCHLEITUNG	HOSE LINE	CONDUITE TUYAU FLEXIBLE		
		5625232		SL 12X3800 E	HA 12X3800 E	ENS FLE 12X3800 E	P	
7			NB	SCHUTZSCHLAUCH	PROTECTIVE HOSE	GAINE PROTECTRICE		
8			1	SCHELLENKORPER 2TLG	TWO-PART CLIP BODY	CORPS DE COLLIER EN 2 PCS		
9			1	DECKPLATTE ZH	COVER PLATE GALV	PLAQUE DE RECULVREH GALV		
10			1	SECHSKTSHR A3C	BOLT A3C	VIS A TETE SIX PANS A3C		
11	V		1	SPANNHUELSE	ADAPTOR SLEEVE	DOUILLE DE SERRAGE		
12	V		1	BOLZEN	PIN	BOULON		
13	V		1	BOLZEN 6103 30x 85	PIN 6103 30X 85	BOULON 6103 30X 85		
14	V		4	SICHERUNGSR TONE 400	CIRCLIP TONE 400	CIRCLIPS TONE 400		
15	V		1	BOLZEN 6103 30x 84	PIN 6103 30X 84	BOULON 6103 30X 84		
16	V		1	SPLINT A3C	SPLIT PIN A3C	GOUPILLE FENDUE A3C		
17	V		1	BOLZEN 6105 25x 150	PIN 6105 25X 150	BOULON 6105 25X 150		



POS. NO.	CO. DE	ORDER NO.	STK. QNT	BENENNUNG	DESCRIPTION	DESIGNATION	BEMERKUNG, REMARK, REMARQUE	09.06.99
		5319639	1	KNICKARMKASTEN M BO	JIB BOX W PINS	BOITE BALANCIER AV BOULON POS.1-16		
1		5319628	1	KNICKARMKASTEN M BU	JIB BOX W BUSHES	BOITE BALANCIER AV DOUILL POS.1-8		
2		1309402	1	ANSCHWEISSPLATTE	WELDING PLATE	PLAQUE DE SOUDAGE		
3		1686975	2	ANSCHWEISSPLATTE	WELDING PLATE	PLAQUE DE SOUDAGE		
4		2713028	1	ANSCHWEISSSTUECK	WELDING PIECE	PIECE DE SOUDAGE		
5		4946681	11	BUEGEL	BRACKET	FOURCHETTE		
6		3023865	1	ANSCHLAG	STOP	BUTEE		
7	V	2689867	2	LAGERBU 80/ 85X 55	BUSH 80/ 85X 55	COUSSINET 80/ 85X 55		
8	V	2782350	1	DISTANZBU 80,0X 112	SPACER 80,0X 112	DOUILLE ENTRET 80,0X 112		
9	V	2369871	1	BOLZEN 6104 60X 180	PIN 6104 60X 180	BOULON 6104 60X 180		
10		0311471	2	GEWINDESTIFT A3C	THREADED PIN A3C	GROUPILLE FILETEE A3C		
11		2074308	1	KEILSTUECK	WEDGE-FORMED PART	PIECE CLAVETTE		
12	V	0300569	1	SCHMIERNIPPEL	GREASE NIPPLE	GRAISSEUR		
13		0893305	4	SECHSKTSHR A3C	BOLT A3C	VIS A TETE SIX PANS A3C		
14		2369917	NB	BLECH	PLATE	TOLE	1,0 X 40 X 60	
15	V	2257707	2	FUEHRUNGSSTUECK	GUIDE PIECE	PIECE DE GUIDAGE		
16	V	2369906	2	FUEHRUNGSSTUECK	GUIDE PIECE	PIECE DE GUIDAGE		

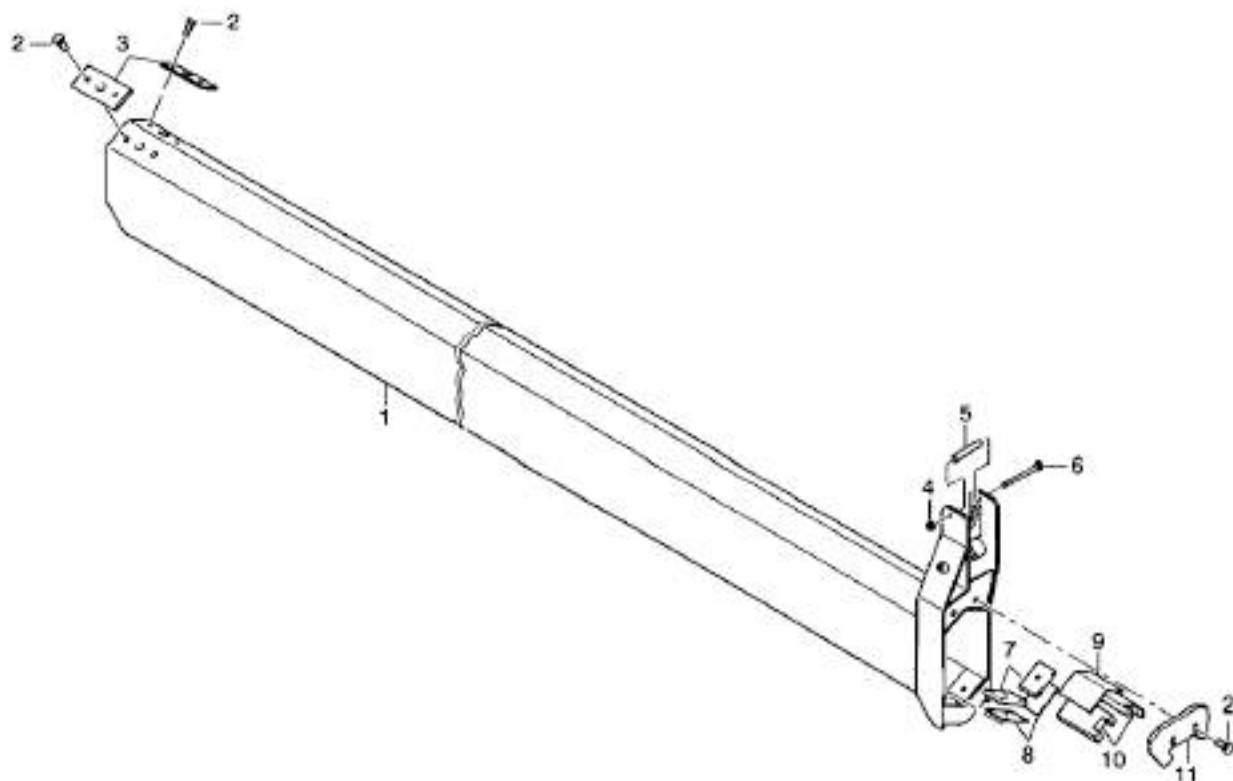
KNICKARMKASTEN 5240.018.15...	JIB BOX 5240.018.15...	BOITE BALANCIER 5240.018.15...	ATLAS 250.1	142.018.15.10.5240/01
----------------------------------	---------------------------	-----------------------------------	-------------	-----------------------





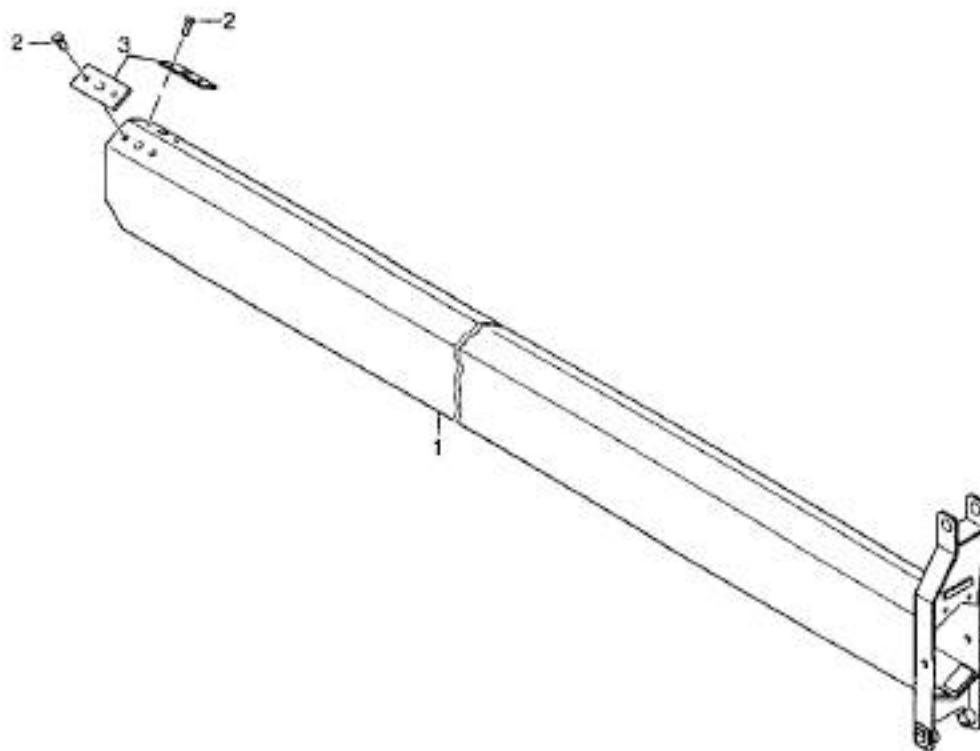
POS NO.	CD DE	ORDER NO.	STK CNT	BENENNUNG	DESCRIPTION	DESIGNATION	BEMERKUNG, REMARK, REMARQUE	15.04.99
		2289385	1	SCHUBSTUECK 1	EXTENSION PIECE 1	PIECE D'EXTENSION 1	POS.1-12	
2		1307160	2	SENK SHR A3C	COUNTERS SCREW A3C	VIS NOYEE A3C		
3	V	2370136	2	FUEHRUNGSSTUECK	GUIDE PIECE	PIECE DE GUIDAGE		
4		4089354	NB	BLECH	PLATE	TOLE	1,0 X 70 X 240	
5		0893236	2	SECHSKTSHR A3C	BOLT A3C	VIS A TETE SIX PANS A3C		
6	V	1301846	4	FEDERRING A3C	SPRING WASHER A3C	RONDELLE A RESSORT A3C		
7		1307159	4	SENK SHR A3C	COUNTERS SCREW A3C	VIS NOYEE A3C		
8		2370158	1	HALTERUNG	HOLDING	SUPPORT		
9		2370147	1	HALTERUNG	HOLDING	SUPPORT		
10		2369917	NB	BLECH	PLATE	TOLE	1,0 X 40 X 60	
11	V	2257707	2	FUEHRUNGSSTUECK	GUIDE PIECE	PIECE DE GUIDAGE		
12	V	2302258	2	FUEHRUNGSSTUECK	GUIDE PIECE	PIECE DE GUIDAGE		

SCHUBSTUECK 1 4005.018.50...	EXTENSION PIECE 1 4005.018.50...	PIECE D'EXTENSION 1 4005.018.50...	ATLAS 250.1	142.018.50.20.4005/01
---------------------------------	-------------------------------------	---------------------------------------	-------------	-----------------------



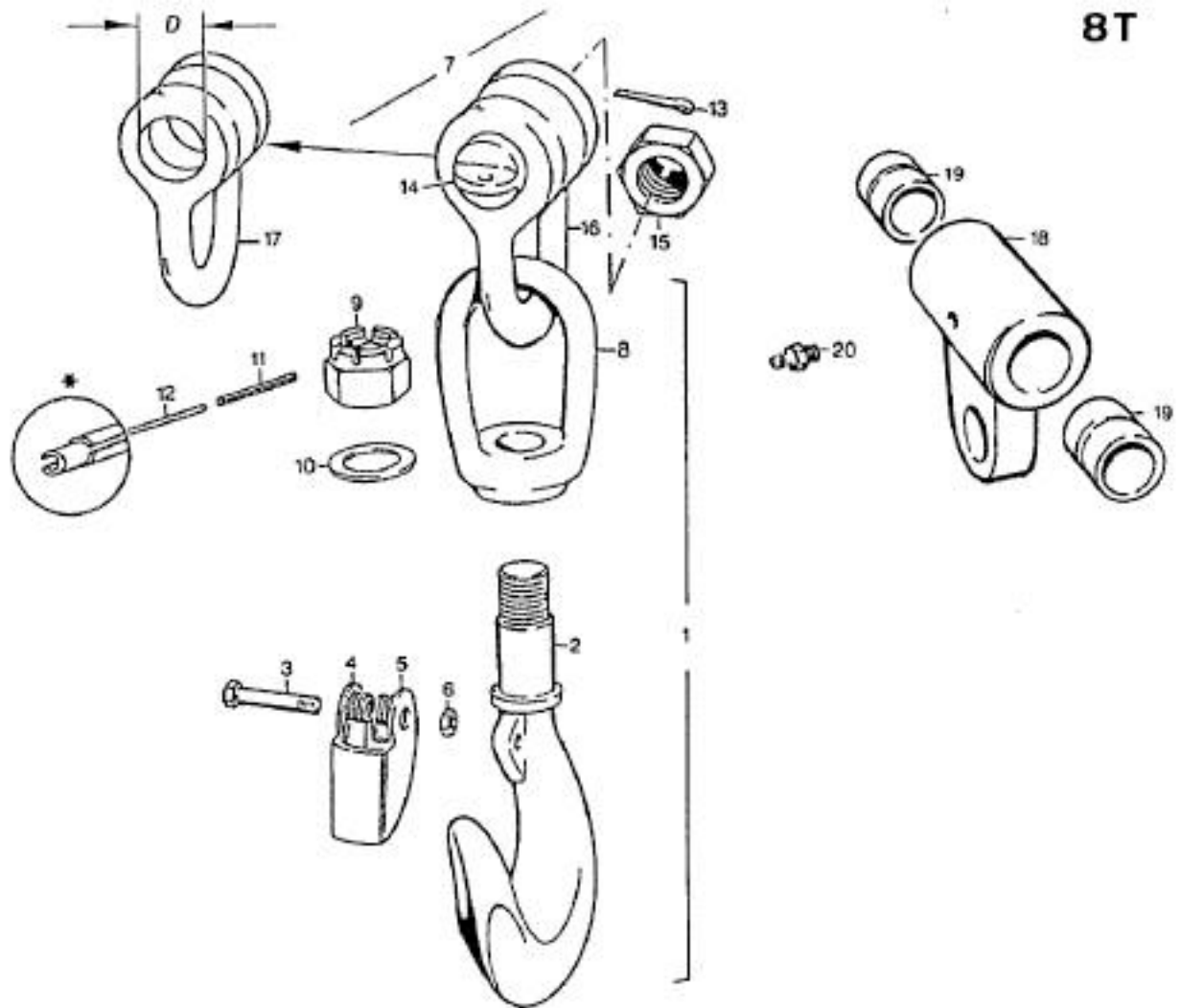
POS NO.	CO DE	ORDER NO.	STK QNT	BENENNUNG	DESCRIPTION	DESIGNATION	BEMERKUNG, REMARK, REMARQUE	12.05.99
		5307033	1	SCHUBSTUECK 2	EXTENSION PIECE 2	PIECE D'EXTENSION 2	POS. 1-11	
2		1307159	6	SENK SHR A3C	COUNTERS SCREW A3C	VIS NOYEE A3C		
3	V	2370250	2	FUEHRUNGSSTUECK	GUIDE PIECE	PIECE DE GUIDAGE		
4		1350118	1	SECHSKANTMUT A3C	NUT A3C	ECROU A SIX PANS A3C		
5		2370761	1	DISTANZRÖHR	SPACER	TUYAU D'ECARTEMENT		
6		2605287	1	SECHSKTSHR A3C	BOLT A3C	VIS A TETE SIX PANS A3C		
7	V	2302258	2	FUEHRUNGSSTUECK	GUIDE PIECE	PIECE DE GUIDAGE		
8		4956070	NB	BLECH	PLATE	TOLE	1,0 X 60 X 65	
9		2370750	NB	BLECH	PLATE	TOLE	1,0 X 60 X 150	
10	V	2370749	2	FUEHRUNGSSTUECK	GUIDE PIECE	PIECE DE GUIDAGE		
11		2370738	1	BLECH	PLATE	TOLE		

SCHUBSTUECK 2 4005.018.71...	EXTENSION PIECE 2 4005.018.71...	PIECE D'EXTENSION 2 4005.018.71...	ATLAS 250.1	142.018.71.30,4005/01
---------------------------------	-------------------------------------	---------------------------------------	-------------	-----------------------



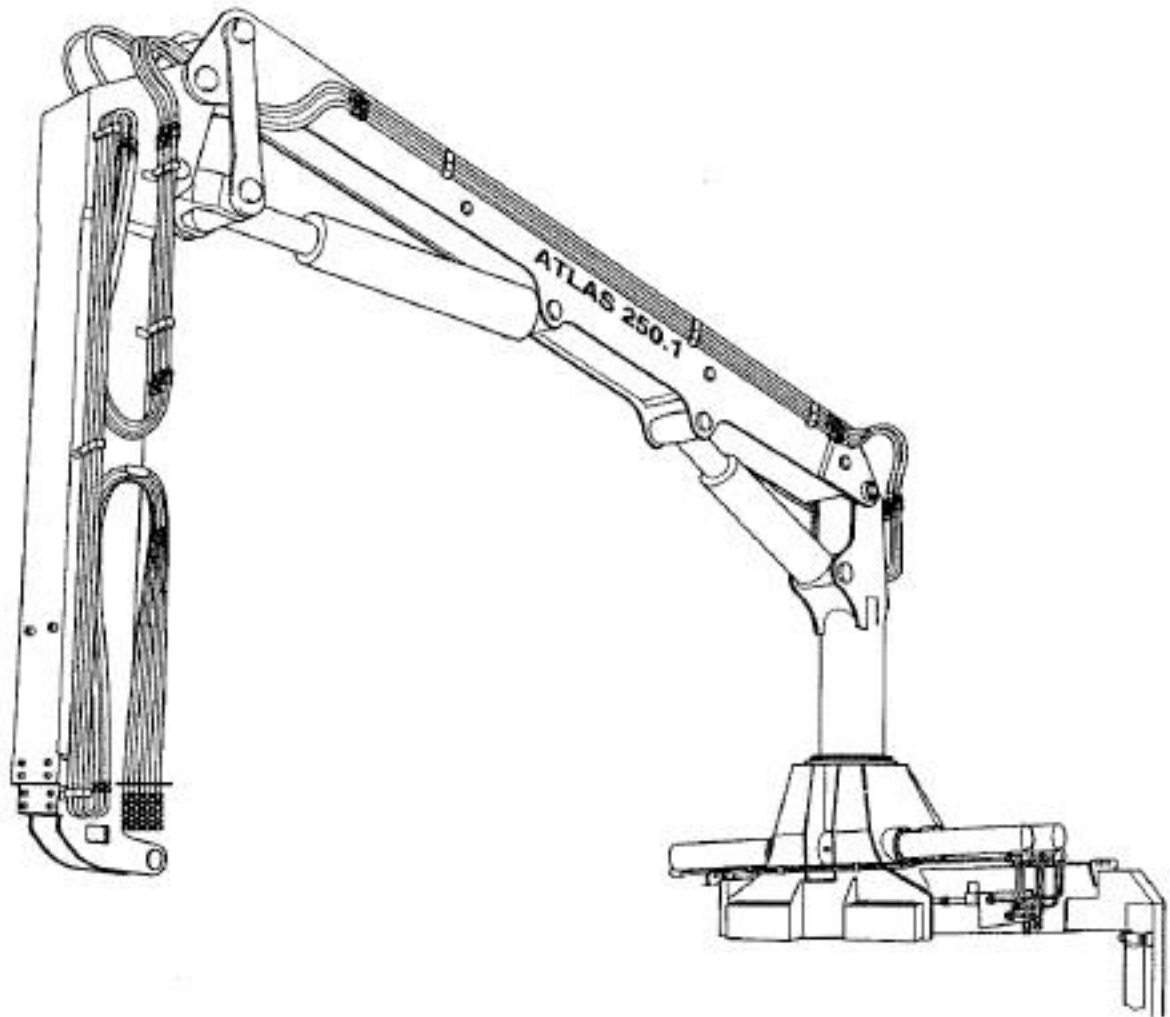
POS NO.	CD [DE]	ORDER NO.	STK QNT	BENENNUNG	DESCRIPTION	DESIGNATION	BEMERKUNG, REMARK, REMARQUE	13.06.99
		5307055	1	SCHUBSTUECK 3	EXTENSION PIECE 3	PIECE D'EXTENSION 3	POS.1-3	
2		1307160	4	SEK SHR A3C	COUNTERS SCREW A3C	VIS MOYEE A3C		
3	V	2370874	2	FUEHRUNGSSTUECK	GUIDE PIECE	PIECE DE GUIDAGE		

SCHUBSTUECK 3 4005.018.71...	EXTENSION PIECE 3 4005.018.71...	PIECE D'EXTENSION 3 4005.018.71...	ATLAS 250.1	142.018.71.40.4005/01
---------------------------------	-------------------------------------	---------------------------------------	-------------	-----------------------



POS NO.	CO DE	ORDER NO.	STK QNT	BENENNUNG	DESCRIPTION	DESIGNATION	BEMERKUNG, REMARK, REMARQUE	12.04.99
		3039078	1	NAKENGESCHIRR	HOOK FITTINGS	CROCHET PORTE-CHARGE	POS.1-16,18-20	6005.095.50.
		3077541	1	LASTHAKEN 8,0T	LOAD HOOK 8,0T	CROCHET CHARGE 8,0T	POS.1-16	4505.095.00.
		3077552	1	LASTHAKEN 8,0T	LOAD HOOK 8,0T	CROCHET CHARGE 8,0T	POS.1-6,8-12,16	4505.095.10.
1		3646346	1	LASTHAKEN M WIRB	LOAD HOOK M SWIVEL	CROCHET CHARGE AV ART PIV	POS.2-6,8-12	8T
2		3646357	1	LASTHAKEN O WIRB	LOAD HOOK MO SWIVEL	CROCHET DE CHARGE SA ART		
3		1628168	1	SECHSKTSHR A3C	BOLT A3C	VIS A TETE SIX PA A3C		
4		3646380	1	SCHENKELFEDER	LATCH SPRING	RESSORT		
5		3646379	1	SICHERUNGSKLAPPE	SAFETY FLAP	VOLET DE SURETE		
6		0527297	1	SECHSKANTMU A3C	NUT A3C	ECROU A SIX PANS A3C		
7		3646415	1	SCHAEKEL	SHACKLE	MANILLE	POS.13-16	8T
8		3646368	1	WIRBEL	ROTARY PIECE	TOURBILLON		8T
9		1641745	1	KRONENMUTTER A3C	CROWN NUT A3C	ECROU CRENELE A3C		
10	V	3646391	1	SCHLEIBE	WASHER	RONDELLE		
11	V*	0300694	1	SPANNHUELSE	ADAPTOR SLEEVE	DOUILLE DE SERRAGE		
12	V*	1628873	1	SPANNHUELSE	ADAPTOR SLEEVE	DOUILLE DE SERRAGE		
13	V	1313282	1	SPLINT A3C	SPLIT PIN A3C	GOUPILLE FENDUE A3C		
14	V	3646437	1	SCHAEKELBOLZEN	SHACKLE PIN	BOULON DE MANILLE	POS.13.15	8T
15		1671058	1	SECHSKANTMU A3C	NUT A3C	ECROU A SIX PANS A3C		
16		3646426	1	SCHAEKELBUEGEL	SHACKLE BRACKET	FOURCHETTE DE MANILLE	D=25MM	8T
17		2624337	1	SCHAEKELBUEGEL	SHACKLE BRACKET	FOURCHETTE DE MANILLE	D=30MM	11T
18		0699923	1	AUFHAENGEAUGE	SUSPENSION EYE	OEILLET DE SUSPENSION	POS.18-20	
19	V	2331822	2	LAGERBUJ 60/ 68X 45	BUSH 60/ 68X 45	COUSSINET 60/ 68X 45		
20	V	0300569	1	SCHMIERNIPPEL	GREASE NIPPLE	GRAISSEUR		
		*		ACHTUNG! EINBAULAGE BEACHTEN.	ATTENTION! PAY ATTENTION TO MOUNTING POSITION.	ATTENTION FAIRE ATTENTION A LA POSITION DE MONTAGE.		

NAKENGESCHIRR 6005.095.50...	HOOK FITTINGS 6005.095.50...	CROCHET PORTE-CHARGE 6005.095.50...	ATLAS 250.1	181.095.50.00.6005/01
---------------------------------	---------------------------------	--	-------------	-----------------------



**Ersatzteilliste**  
**Spare parts list**  
**Catalogue de pièces**

# **ATLAS 250.1 V**

**D Bestellbeispiel**

Bei Bestellung unbedingt Fabr.-Nr. angeben.  
( Siehe Bildtafel 070.330.10.01.1405, Pos. No. 9 )  
1 Scheibe, Order No. 5610100 für ATLAS 250.1, Fabr.-Nr. 105370

**ACHTUNG:** Teile ohne Order No. sind als Ersatzteil nicht lieferbar!

**Kurzbezeichnungen:**

D = Dichtsatz / Dichtungsteil  
V = Verschleißteil  
R = Reparatursatz  
M = Meterware (Längenangabe)  
NB = Nach Bedarf

Wir weisen darauf hin, daß aus den Ausführungen dieses Ersatzteilkataloges Ansprüche  
- insbesondere solche konstruktiver Art - nicht hergeleitet werden können.  
Da wir ständig bemüht sind, unsere Geräte zu verbessern, ist es möglich, daß Ihre Maschine Neuerungen  
aufweist, die bei Drucklegung dieses Ersatzteilkataloges noch nicht berücksichtigt werden konnten.

**GB Specimen order**

When submitting orders, always state the serial number.  
( See Fig. No. 070.330.10.01.1405, Pos. No. 9 )  
1 washer, Order No. 5610100 for ATLAS 250.1, Serial No. 105370

**IMPORTANT:** parts without an order number cannot be supplied as spare parts!

**Symbols:**

D = set of seals / sealing component  
V = part subject to wear  
R = repair kit  
M = supplied by the metre (state length)  
NB = as required

Please note that no claims, in particular pertaining to design matters, can be entertained on the basis of  
the information provided in this parts list.  
As we are engaged in a constant process of improving our machinery, it is possible that your excavator  
will incorporate innovations which could not be taken into consideration when this parts list was printed.

**F Exemple de commande**

Le numéro de fabrication est à indiquer dans tous les cas sur la commande.  
( voir planche n° 070.330.10.01.1405, Pos. No. 9 )  
1 Rondelle, Order No. 5610100 pour ATLAS 250.1, N° de fabr. 105370

**ATTENTION:** Les pièces sans Order No. ne peuvent pas être livrées comme pièces détachées!

**Symboles:**

D = Garniture d'étanchéité (étoupage) / Élément de joint  
V = Pièce d'usure  
R = Jeu de réparation  
M = Marchandise au mètre ( indication en la longueur )  
NB = Suivant besoins

Nous attirons votre attention sur le fait que les précisions fournies dans le présent catalogue  
de pièces ne pourront en aucun cas être invoquées pour faire valoir des réclamations,  
notamment concernant la conception ou la construction des pièces fournies.  
En raison de nos efforts permanents pour l'amélioration de nos productions, il est possible  
que votre machine présente des innovations qui n'ont pas encore pu être prises en compte  
pour la réalisation du présent catalogue.

### **E** Ejemplo de pedido

Al hacer el pedido indiquese en todo caso el número de fabricación.  
( véase lámina 070.330.10.01.1405, Pos. No. 9 )  
1 arandela, Order No. 5610100 para ATLAS 250.1, No. de fabr. 105370

**ATENCIÓN:** Las piezas sin Order No. no pueden suministrarse como recambio!

#### **Símbolos:**

D = Juego de juntas / pieza de junta  
V = Pieza de desgaste  
R = Kit de reparación  
M = Material por metros ( indiquese la longitud )  
NB = Según necesidad

Señalamos expresamente, que de las especificaciones de este catálogo de recambios no podrán derivarse reivindicaciones de ninguna clase, sobre todo las relativas a la construcción.  
En virtud de que nos esforzamos constantemente por mejorar nuestros aparatos, es posible que su máquina presente innovaciones que no hayan podido considerarse ya en la impresión de este catálogo de recambios.

### **S** Exempel på beställning

Vid beställning måste alltid tillverkningsnumret anges.  
( se fig nr 070.330.10.01.1405, Pos. No. 9 )  
1 brickan (skiven), Order No. 5610100 för ATLAS 250.1, tillverkningsnr 105370

### **N**

**OBSERVERA:** Delar utan ordernr kan inte levereras som separat detalj!

#### **Förkortningar:**

D = Packningssats / Packningsdetalj  
V = Slitdel  
R = Reparationssats  
M = Metervara ( ange längd )  
NB = Efter behov

Vi vill påpeka att inga som helst reklamationsanspråk kan framföras med anledning av denna reservdelskatalog, speciellt sådana som avser konstruktion.  
Då vi ständigt bemödar oss om att utveckla våra maskiner, är det möjligt att Din maskin har förbättringar som vi inte kunde förutsäga vid tryckningen av denna reservdelskatalog.

### **NL**

#### **Voorbeeld**

Bij bestellingen beslist het machine-Nr. opgeven.  
( zie beeldtafel 070.330.10.01.1405, Pos. No. 9 )  
1 Schijf, Order No. 5610100 voor ATLAS 250.1, mach.-No. 105370

**ATTENTIE:** Delen zonder bestelnummer zijn als onderdeel niet leverbaar!

#### **Afkortingen:**

D = Dichtset / Dichtring  
V = Slijtdeel  
R = Reparatieset  
M = per meter ( lengte aanduiding )  
NB = naar behoefte

Wij wijzen erop, dat reclames, betreffende de inhoud van dit onderdelenboek in het bijzonder de constructieve uitvoering, niet in behandeling kunnen worden genomen.  
Daar wij steeds bezig zijn, onze machines te optimaliseren, is het mogelijk dat uw machine is voorzien van modificaties, welke bij het ter perse gaan van dit onderdelenboek nog niet bekend waren.





## **ATLAS WEYHAUSEN GMBH**

**Maschinenfabrik**

Postfach 1844 • D-27747 Delmenhorst  
Stedinger Str. 324 • D-27751 Delmenhorst  
Telefon (042 21) 4910 • Telefax (042 21) 491213