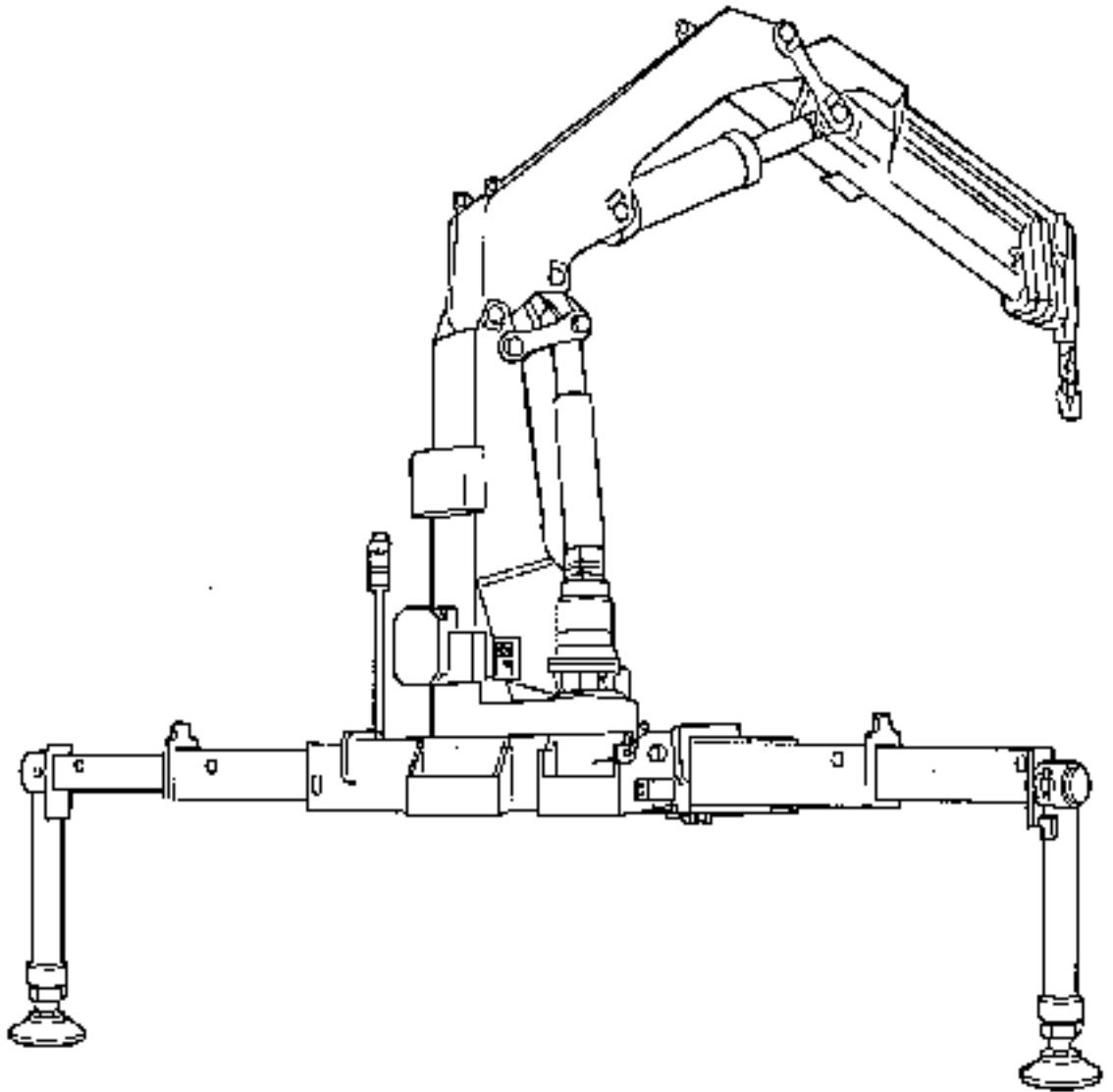




TEREX | ATLAS



Ersatzteilliste
Spare parts list
Catalogue de pièces

350.2
390.2



TEREX

ATLAS

ATLAS - TEREX GMBH

Postfach 18 44 D-27747 Delmenhorst

Tel. (04221) 491-0 Fax (04221) 491-213

E-mail: Info@atlas-terex.de

<http://www.atlas-terex.de>

<https://cranemanuals.com>

**Bestellbeispiel**

Bei Bestellung unbedingt Fabr.-Nr. angeben.
[Siehe Bildtafel 1 * 0.036.00.03.5005, Pos. No. 7]
1 Scheibe, Order No. 0893054 für Atlas 350.2F, Fabr.-Nr. 100106

ACHTUNG: Teile ohne Order Nr. sind als Ersatzteil nicht lieferbar !

Kurzbezeichnungen:

D = Dichtsatz / Dichtungsteil
V = Verschleißteil
R = Reparatursatz
M = Meterware (Längenangabe)
NB = Nach Bedarf

Wir weisen darauf hin, dass aus den Ausführungen dieses Ersatzteilkataloges Ansprüche - insbesondere solche konstruktiver Art - nicht hergeleitet werden können. Da wir ständig bemüht sind, unsere Geräte zu verbessern, ist es möglich, dass Ihre Maschine Neuerungen aufweist, die bei Drucklegung dieser Ersatzteilunterlagen noch nicht berücksichtigt werden konnten.

**Specimen order**

When submitting orders, always state the serial number.
[See Fig. No. 110.036.00.03.5005, Pos. No. 7]
1 washer, Order No. 0893054 for Atlas 350.2F, Serial.-Nr. 100106

IMPORTANT : parts without an order number cannot be supplied as spare parts !

Kurzbezeichnungen:

D = set of seals / sealing component
V = part subject to wear
R = repair kit
M = supplied by the metre (state length)
NB = as required

Please note that no claims, in particular pertaining to design matters, can be entertained on the basis of the information provided in this parts list. As we are engaged in a constant process of improving our machinery, it is possible that your excavator will incorporate innovations which could not be taken into consideration when this parts list was printed.

**Exemple de commande**

Le numéro de fabrication est à indiquer dans tous les cas sur la commande.
[voir planche n° 110.036.00.03.5005, Pos. No. 7]
1 Rondelle, Order No. 0893054 pour Atlas 350.2F, N° de fabr. 100106

ATTENTION : Les pièces sans Order No. ne peuvent pas être livrées comme pièces détachées !

Symboles

D = Garniture d'étanchéité (étoupage) / Élément de joint
V = Pièce d'usure
R = Jeu de réparation
M = Marchandise au mètre (indication en longueur)
NB = Suivant besoins

Nous attirons votre attention sur le fait que les précisions fournies dans le présent catalogue de pièces ne pourront en aucun cas être invoquées pour faire valoir des réclamations, notamment concernant la conception ou la construction des pièces fournies. En raison de nos efforts permanents pour l'amélioration de nos productions, il est possible que votre machine présente des innovations qui n'ont pas encore pu être prises en compte pour la réalisation du présent catalogue.



Ejemplo de pedido

Al hacer el pedido indique en todo caso el número de fabricación.

(véase lámina 110 .036.00.03.5005, Pos. No. 7)

1 arandela, Order No. 0893054 para Atlas 350.2F, No. de fabr. 100106

Atencion: Las piezas sin Order No. no pueden suministrarse como recambio!

Simbolos:

D = Juego de juntas / pieza de junta

V = Pieza de desgaste

R = Kit de reparación

M = Materia por metros (indíquese la longitud)

NB = Según necesidad

Soniamos expresamente, que de las especificaciones de este catálogo de recambios no podrán derivarse reivindicaciones de ninguna clase, sobre todo las relativas al construcción. En virtud de que nos esforzamos constantemente por mejorar nuestros aparatos, es posible que su máquina presente innovaciones que no hayan podido considerarse ya en la impresión de este catálogo de recambios.



Exempel på beställning

Vid beställning måste alltid tillverkningsnumret anges.

(se fig. nr. 110 .036.00.03.5005, Pos. No. 7)

1 brickan (skiven), Order No. 0893054 för Atlas 350.2F, tillverkningsnr 100106



Observera: Delar utan ordernr kan inte levereras som separate detaljer!

Förkortningar

D = Packningsset/Packningsdetalj

V = Sändel

R = Reparationsset

M = Metervara (ange längd)

NB = Efter behov

Vi vill påpeka att inga som helst reklamationsspråk kan framföras med anledning av denna reservdelskatalog, speciellt sådana som avser konstruktion.

Da vi ständigt beröddar oss om att utveckla våra maskiner, är det möjligt att Din maskin har förbättringar som vi inte kunde förutsäga vis tryckningen av denna reservdelskatalog.



Voorbeeld

Bij bestellingen geeft het machine Nr. opgeven.

(zie beeldtafel 110 .036.00.03.5005, Pos. No. 7)

1 Schijf, Order No. 0893054 voor Atlas 350.2F, mach-No. 100106

ATTENTIE: Delen zonder bestelnummer zijn als onderdeel niet leverbaar!

Afkortingen:

D = Dichtstel (Dichtring)

V = Slijfdeel

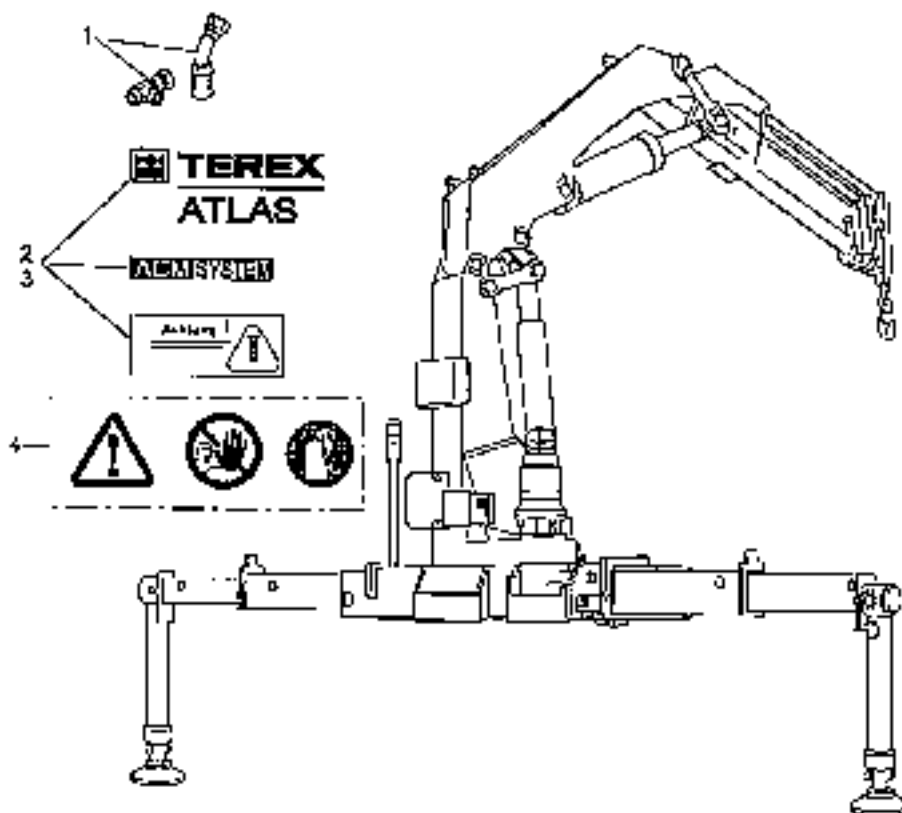
R = Reparatieset

M = per meter (leegle aanduiding)

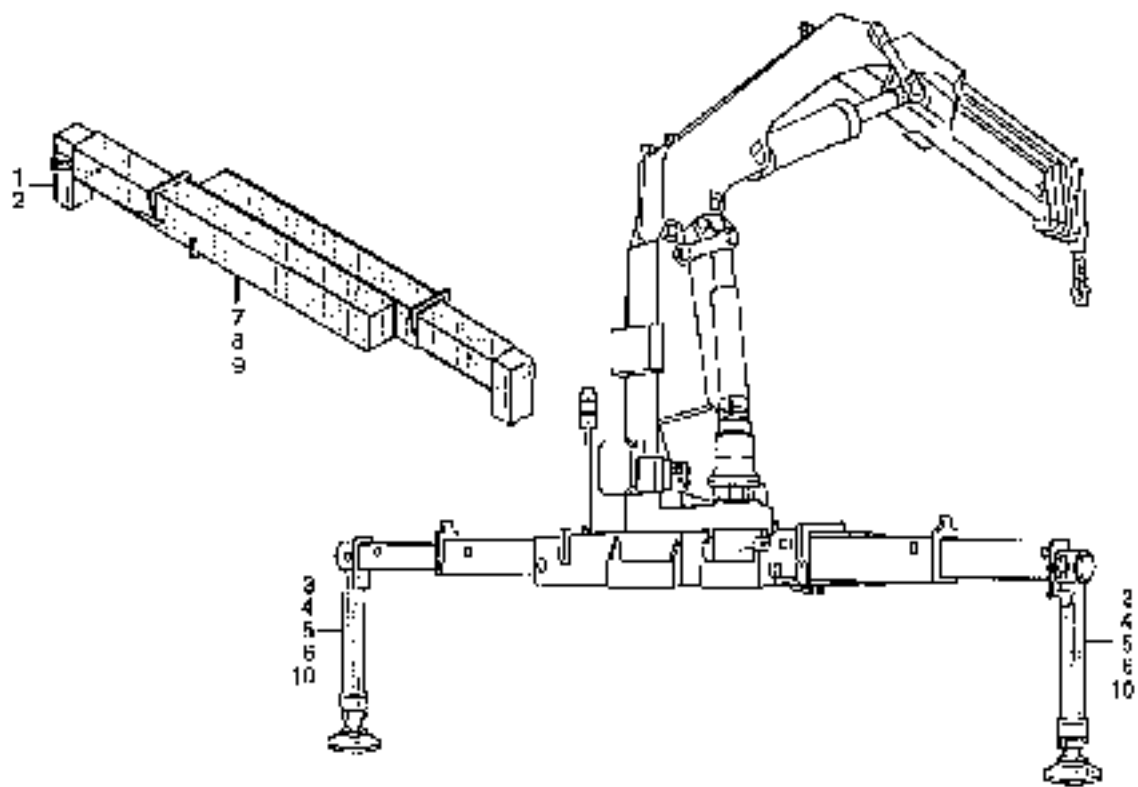
NB = naar behoefte

Wij wijzen erop, dat reclames, betreffende de inhoud van dit onderdeelboek in het bijzonder de constructieve uitvoering, niet in behandeling kunnen worden genomen.

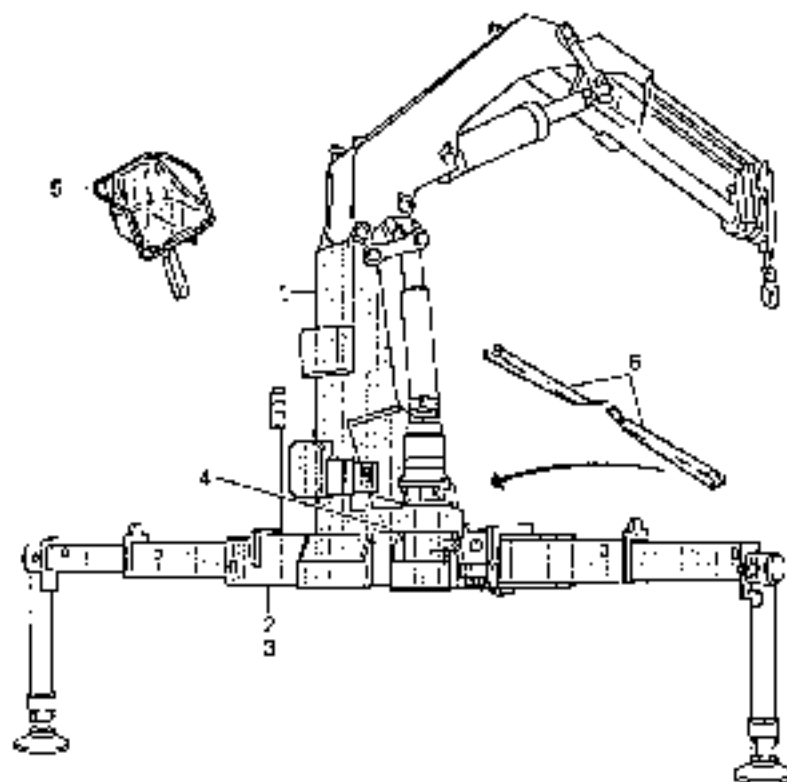
Daar wij steeds bezig zijn, onze machines te optimaliseren, is het mogelijk dat uw machine is voorzien van modificaties, welke bij het ter perse gaan van dit onderdeelboek nog niet bekend waren.



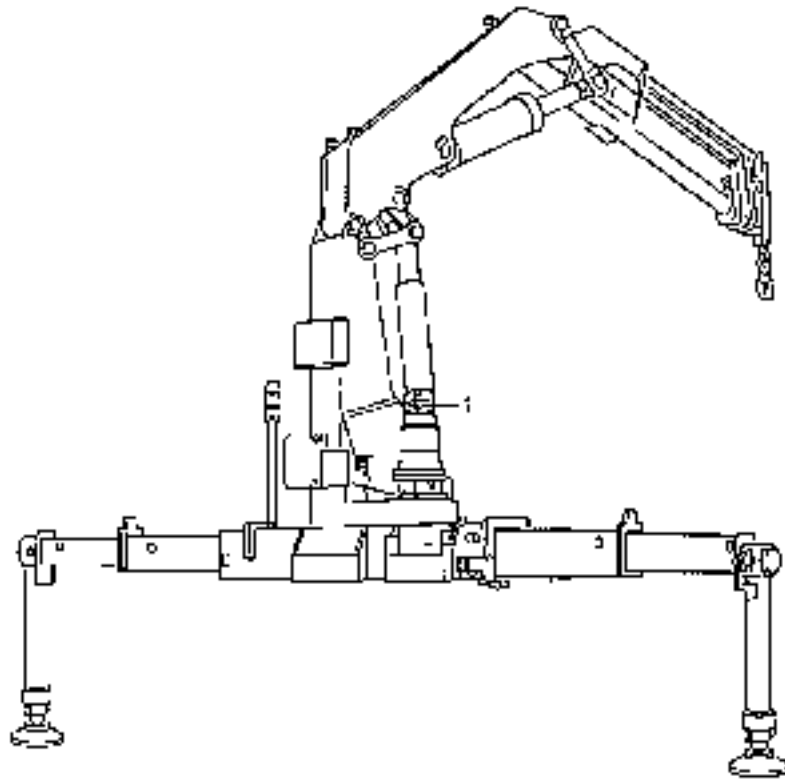
POS. NO.	BEZEICHNUNG	BESCHREIBUNG	DESTINATION	TAFEL, FIGURE, PLANNO	10.10.2004
1	MONTAGEHILFE HYDR. HYDR. HOSE, ALTSCHNEL. ANSCHL. DE MONTAGE HILFE.			000 104 00.C .5003	
2	SCHILDER UND SYMBOLE LABELS AND SYMBOLS	ETIQUETTES ET SYMBOLES		000 110 00.C .6015 150.2	
3	SCHILDER UND SYMBOLE LABELS AND SYMBOLS	ETIQUETTES ET SYMBOLES		000 110 50.C .6013 150.2	
4	SCHILDER WARNTAFELN LABELS WARNING REPER	ETIQUETTES Avertissements		000 110 50.C .6013 150.2/150.2	



POS. NO.	BESTIMMUNG	DESCRIPTION	DESIGNATION	WZEL, FIGURE, PLAKATE	16.11.2004
1	ANSTUFUNG	STABILISIERUNG	STABILISATOR	020.065.03.0..E500 H70...	
2	ABSTUECKUNG	STABILISIERUNG	STABILISATOR	020.065.10.0..E005 H50...JN60...	
3	ABSTUECKUNG	STABILISIERUNG	STABILISATOR	020.065.13.0..E015	
4	ANSTUECKENDE HOCHSEL	UPH FOLD STABILISIERUNG	STABILISATOR FREITAFEL	020.065.20.0..E005	
5	ANSTUECKENDE HOCHSEL	UPH FOLD STABILISIERUNG	STABILISATOR FREITAFEL	020.065.25.0..E005	
6	ABSTUECKUNG	STABILISIERUNG	STABILISATOR	020.065.30.0..E005	
7	ABSTUECKETRÄGER	STABILISIERUNG	SUPPORT AU STABILISATOR	020.045.20.0..E005 H50	
8	ABSTUECKETRÄGER	STABILISIERUNG	SUPPORT AU STABILISATOR	020.045.01.0..E005 H60	
9	ABSTUECKETRÄGER	STABILISIERUNG	SUPPORT AU STABILISATOR	020.045.02.0..E500 H70	
10	ANSTUECKUNG	STABILISIERUNG	STABILISATOR	020.045.03.0..E005	



POS NU.	ПОЗИЦИОН	DESCRIPTION	DESIGNATION	70E BL - FIGURE, PLANCHE	13. 00. 2000
1	KRANSTÄBSEL	CRANE COLUMN	COLOMNE DE CRUE	040.500.20.0..6015	
2	KRANSOCKEL EN	CRANE BASE EN	SOCLE DE CRUE EN	040.501.01.0..6015	
3	KRANSOCKEL TH	CRANE BASE TH	SOCLE DE CRUE TH	040.521.10.0..6015	
4	ZENTRALSCHMERSUNG	CENTRAL LUBRICATION	GRAISSAGE CENTRAL	040.521.15.0..6015	
5	STUHL AN DER STÄBSEL	COLUMN MOUNTED SEAT	SIÈGE SUR COLONNE	040.574.00.0..3509	
6	SCHLAUCHLEITUNG, KRANS HOSE GUIDE, CRANE BAS	HOSE GUIDE, CRANE BASE	SULCAGE DE TH, SOCLE DE CR	040.570.00.0..6015	



EGZ. NR.	BEZNAWENIE	OPISANIE	PRZEZNACZENIE	WZGLĘD. FIGURA, RZĘDZONA	20.12.2001
1	SIŁOWNIK	ÓLIL. PŁYWAJĄCY	MODUŁ HYDRAULICZNY	300.162.CO.0..5015	

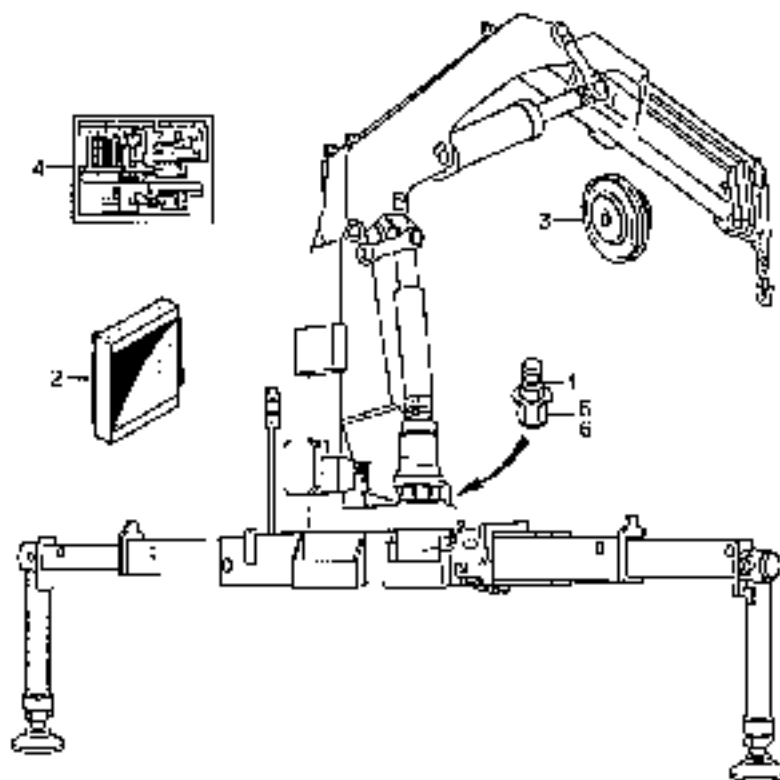


FIG. NO.	BENEFICIAIRE	DESCRIPTION	DESIGNATION	TABLEAU TECHNIQUE PLANCHER	30.10.2004
1	BOSSAVENTE, EL HYDR	ELEM COUPL SU HYDR	HEAD TOUPEL EL HYDR	070.240.02.0..6015	
2	ÓLIVARIL	HT. FODLER	REPILEGANT A BOULE	070.240.00.0..5003 120L	
3	SCHLAUCHKUPFER	HOSE REEL	TARBOUX DE TUYAU FLEXIBLE	070.240.00.0..6015 N° 523	
4	HYDRAULIS ELEMENTE TEL / PSV	HYDR. APPAREILCHT PBL / PSV	ACCESSOIRES HYDRAULIQUE TEL / PSV	070.240.00.0..6015 400 2/350.2	
5	HEBE ZUM DRUCKSTREBE	HYD ACT ELEM COUPL	ACC HYD SACC TOUPEL	070.240.01.0..6015	
6	HEBE ZUM DRUCKSTREBE	HYD ACT ELEM COUPL	ACC HYD SACC TOUPEL	070.240.02.0..5015	

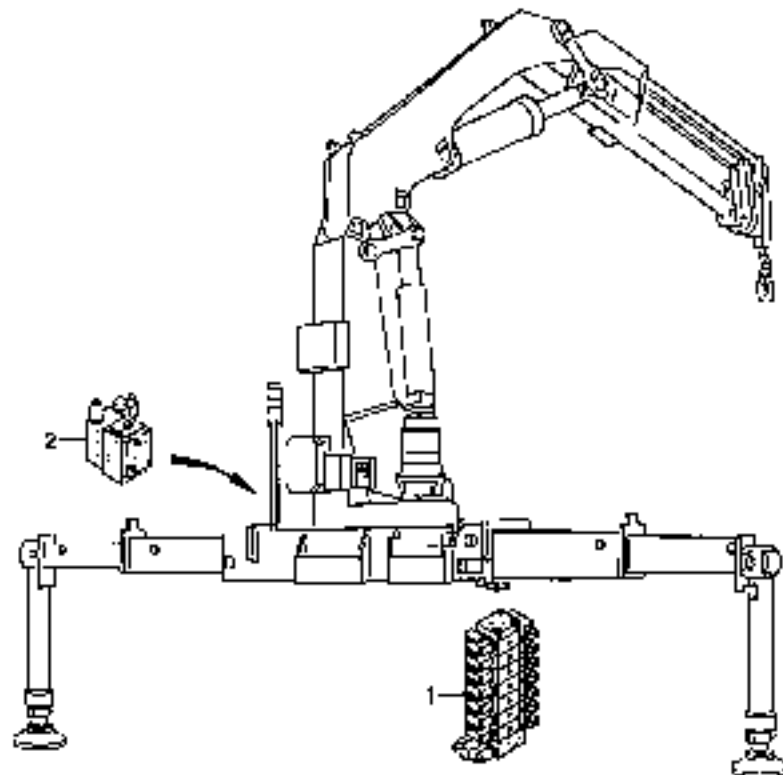
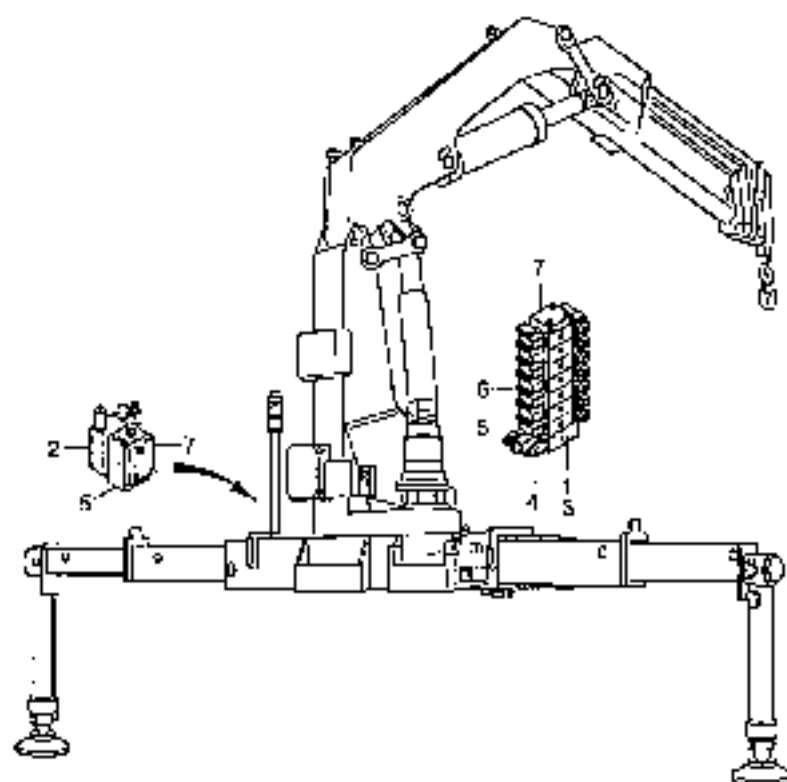
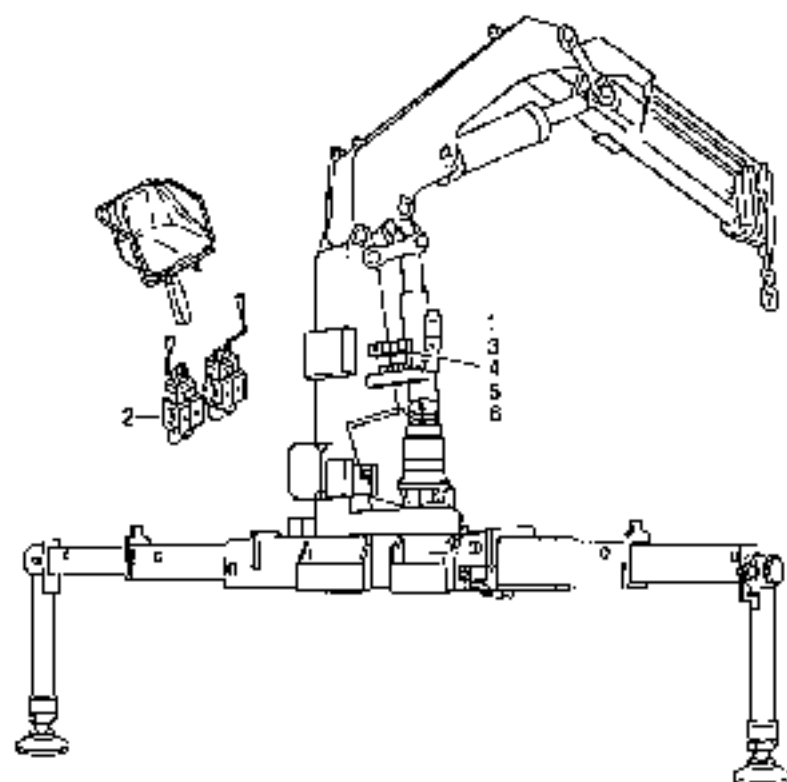


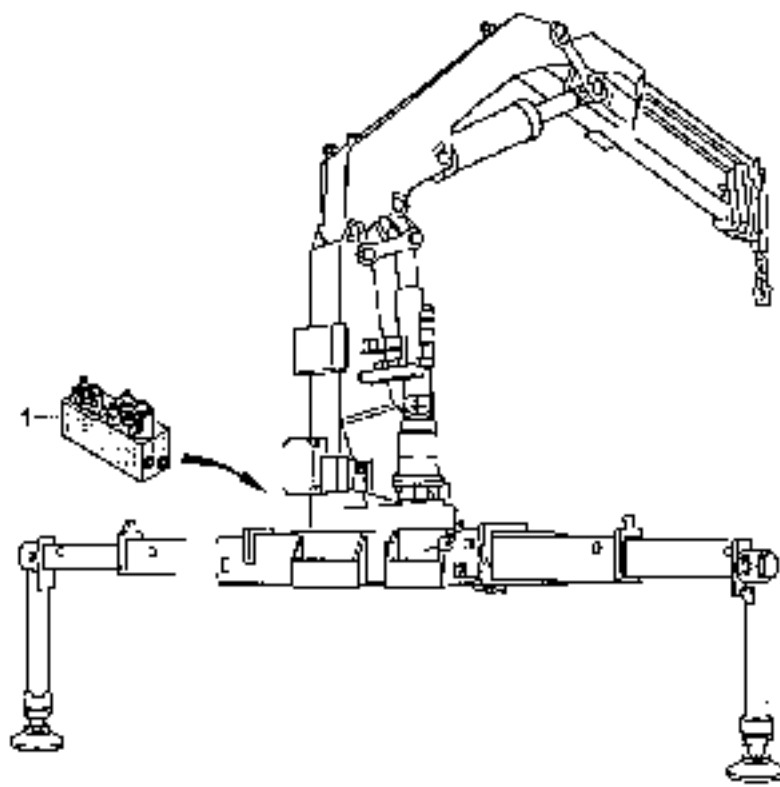
FIG. NO.	BESCHRIJVING	DESCRIPTION	DESIGNATION	TABEL FIGURE, PLUKKING	01.11.2006
1	STEUERVENTIL KOMPL. 050 / 05V	CONTROL VALVE COMPL. 050 / 05V	BLOC DE DISTR. COMPLET 050 / 05V	000 613.00.0..500	
2	STEUERVENTIL KOMPL. 080 / 08V	CONTROL VALVE COMPL. 080 / 08V	BLOC DE DISTR. COMPLET 080 / 08V	080 613.10.0..5015	05V



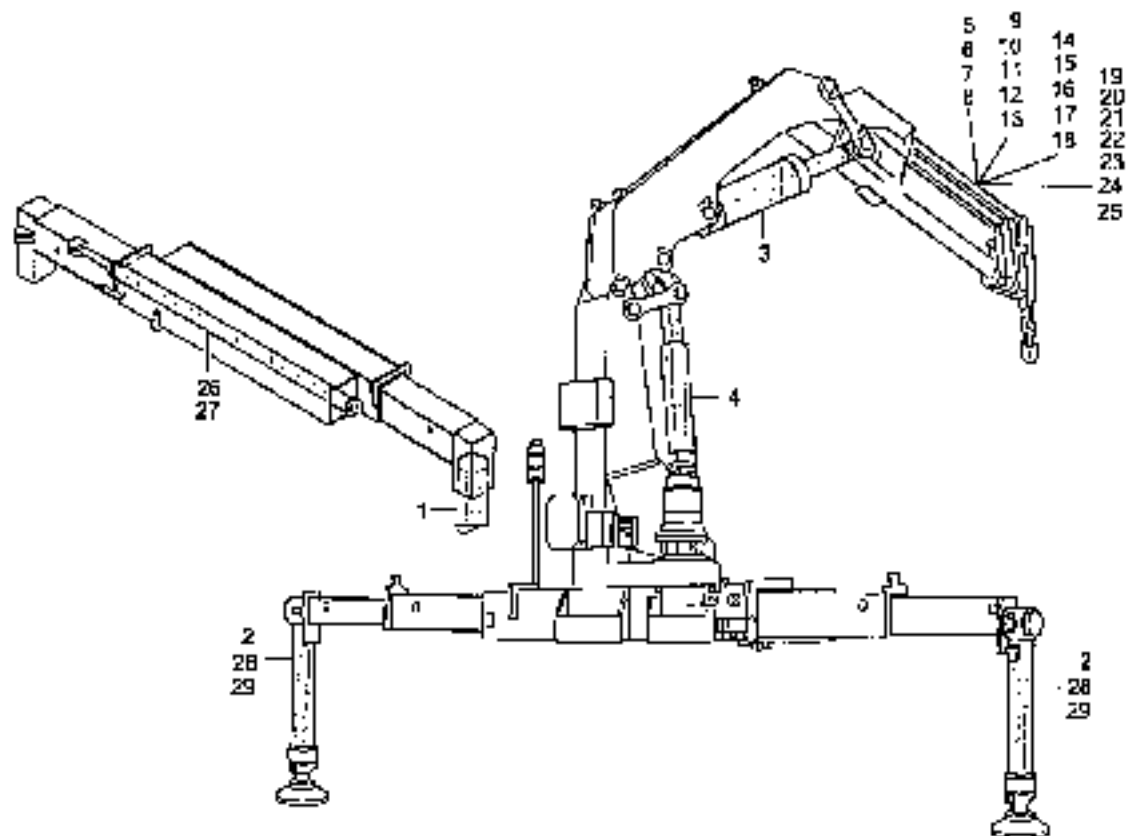
POS. NO.	BEZUGSWG.	DESCRIPTION	DESIGNATION	REF. FIGURE / PLANCH	03.11.2004
1	KINDERSPLATTE	THRUST PLATE	PLAQUE D'ENTREE	085.413.03.1..8005 PRG	
2	KINDERSSEKTION	THRUST SECTION	SECTEUR D'ENTREE	085.413.03.1..8005	
3	KINDERSPLATTE	THRUST PLATE	PLAQUE D'ENTREE	085.413.03.3..8005 PRV	
4	DRUCKLICHTSCHWEL.	PRESSURE LIGHT VALVE	SOUPAPE DE LUMIERE DE PRESSED	085.613.03.5..8005	
5	HACHENVENTIL	CHECK VALVE	VALVE ELECTROVALVE	085.613.03.6..8005	
6	VENTILSEKTION	VALVE SECTION	SECTION DE SOUPAPE	085.613.13.0..8005 VAL/227 6134	
7	ENDPLATTE/STIFEBL.	END PLATE/STIFF	PLAQUE FINALE/SOUJON	085.613.53.0..8005	



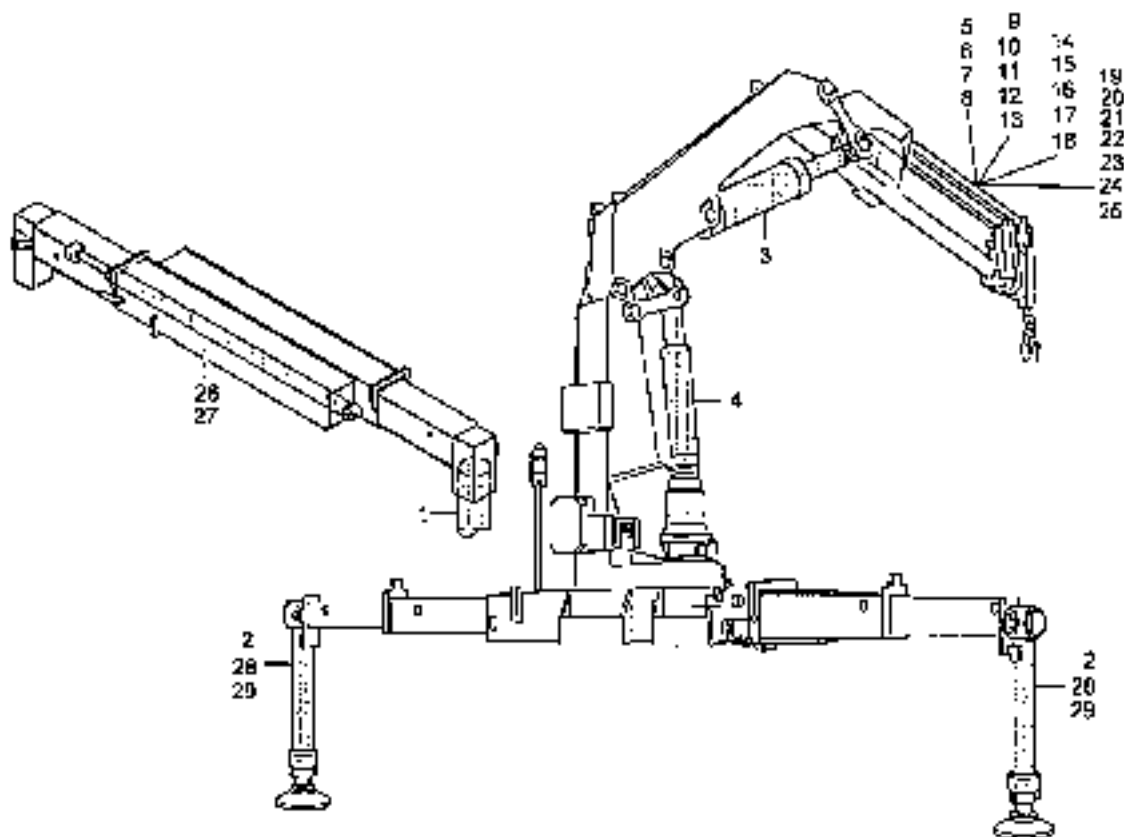
POS NO.	DESIGNATION	DESCRIPTION	DESIGNATION	TABLE, FIGURE, PLANCHE	28.10.2004
1	HANDBESTEUERUNG HEBE	HAND OPERATION HEAVE	OPERATION MANUELLE HEBE	036.611.10.C..9003	
2	KREUZWECHSELSTEUERUNG HEBE	CROSS LEVER CONTROL HEAVE	DYNAMISCHER HEBE HEBE HEBE	036.613.15.C..4205	
3	ELEKTR. HYDR. BETÄTIGUNG HEBE	ELECTROHYD. OPERATION HEAVE	ACTIVEMENT ELECTROHYDR. HEBE	036.613.50.C..9005	
4	ELEKTR. FÜR. BETÄTIGUNG HEBE (HALSENSON)	ELECTROHYD. OPERATION HEAVE (HALSENSON)	ACTIVEMENT ELECTROHYDR. HEBE (HALSENSON)	036.613.25.C..5005	
5	INSTRUMENTENPLATTE HEBE	INSTRUM. PLATE CRANE HEAVE	PLAQUE INSTRUMENTAIRE CRANE HEAVE	036.611.10.C..4305	
6	INSTRUMENTENPLATTE HEBE	INSTRUMENTS PLATE CRANE HEAVE	PLAQUE INSTRUMENTAIRE CRANE HEAVE	036.613.15.C..5005	



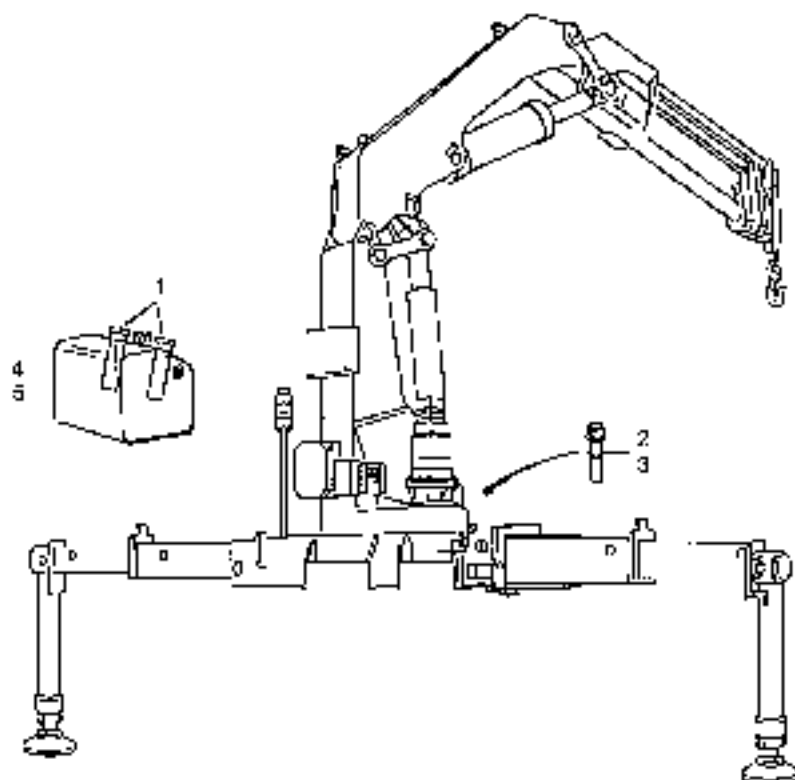
POS NO.	BESCHÜUNG	DESCRIPTION	DESIGNATION	PAPEL, FIGURE, PLAFACHE	CL. 11.2004
1	VERTEILER-VENTIL	DISTRIBUTOR VALVE	SOUCAPÉ DE DISTRIBUTION	037.565.95.0.5409	ARC717/730



POS. NR.	BESCHREIBUNG	DESCRIPTION	DESIGNATION	TYPE, FIGURE, ELENCHÉ	22 10.2004
1	ZYLINDER F. ABSCHNITT	RAM FOR STABILISER	VERIN POUR STABILISATEUR	090.003.05.C..6000	R/C
2	ZYLINDER F. ABSCHNITT	RAM FOR STABILISER	VERIN POUR STABILISATEUR	090.003.10.C..5000	
3	ABSCHNITT F. D. ABSCHNITT	RAM FOR SECTION BOOM	VERIN DE LA TÈTE PIÈCE	090.011.05.C..6015	
4	ABSCHNITT F. D. ABSCHNITT	RAM FOR TIESE BOOM	VERIN DE LA TÈRE TIESE	090.013.02.C..5015	
5	SCHUBSTÜCKZYLINDER	EXTENSION CYLINDER	VERINS D'EXTENSION	090.014.12.C..5015	
6	SCHUBSTÜCKZYLINDER	EXTENSION CYLINDER	VERINS D'EXTENSION	090.014.13.C..5015	
7	SCHUBSTÜCKZYLINDER	EXTENSION CYLINDER	VERINS D'EXTENSION	090.014.14.C..5015	
8	SCHUBSTÜCKZYLINDER	EXTENSION CYLINDER	VERINS D'EXTENSION	090.014.15.C..5015	
9	SCHUBSTÜCKZYLINDER	EXTENSION CYLINDER	VERINS D'EXTENSION	090.014.16.C..5015	
10	SCHUBSTÜCKZYLINDER	EXTENSION CYLINDER	VERINS D'EXTENSION	090.014.18.C..6015	
11	SCHUBSTÜCKZYLINDER FÜR A7	EXTENSION CYLINDER FOR A7	VERINS D'EXTENSION POUR A7	090.014.17.C..6015	
12	SCHUBSTÜCKZYLINDER	EXTENSION CYLINDER	VERINS D'EXTENSION	090.014.20.C..6015	A3
13	SCHUBSTÜCKZYLINDER	EXTENSION CYLINDER	VERINS D'EXTENSION	090.014.23.C..6015	A3
14	SCHUBSTÜCKZYLINDER	EXTENSION CYLINDER	VERINS D'EXTENSION	090.014.24.C..6015	A1
15	SCHUBSTÜCKZYLINDER	EXTENSION CYLINDER	VERINS D'EXTENSION	090.014.25.C..6015	A5
16	SCHUBSTÜCKZYLINDER	EXTENSION CYLINDER	VERINS D'EXTENSION	090.014.26.C..6015	A6
17	SCHUBSTÜCKZYLINDER FÜR A7	EXTENSION CYLINDER FOR A7	VERINS D'EXTENSION POUR A7	090.014.27.C..6015	
18	SCHUBSTÜCKZYLINDER	EXTENSION CYLINDER	VERINS D'EXTENSION	090.014.31.C..6015	

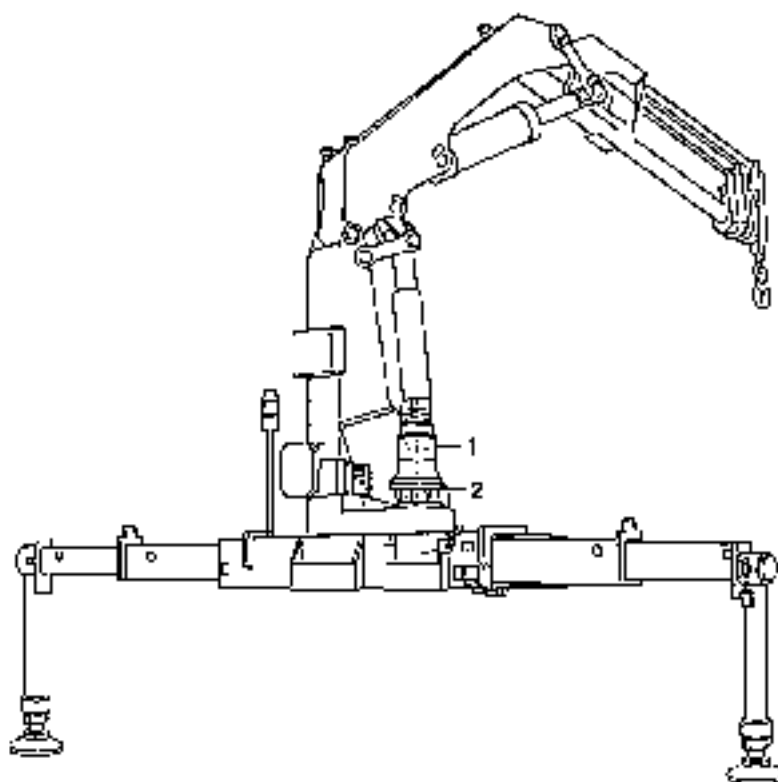


POS. NO.	BENENNUNG	DESCRIPTION	POSITION	TABLE, FIGURE, PLANÉE	28.10.2004
19	STRECKZYLINDER SEEAUSFÜHRUNG	EXTENSION CYLINDER SEA-EQUIPMENT	VÉRINS D'EXTENSION ÉQUIPEMENT MARITIME	050.014.32.0..5015	
20	DECKSTRECKZYLINDER SEEAUSFÜHRUNG	EXTENSION CYLINDER SEA-EQUIPMENT	VÉRINS D'EXTENSION ÉQUIPEMENT MARITIME	050.014.34.0..5015	
21	DECKSTRECKZYLINDER STRASSEFÜHRUNG	EXTENSION CYLINDER SEA-EQUIPMENT	VÉRINS D'EXTENSION ÉQUIPEMENT MARITIME	050.014.33.0..5015	A2
22	SCHUBSTÜCKZYLINDER SEEAUSFÜHRUNG	EXTENSION CYLINDER SEA-EQUIPMENT	VÉRINS D'EXTENSION ÉQUIPEMENT MARITIME	050.014.34.0..5015	A3
23	SCHUBZYLINDER FÜR KRANSCHEITEL, T4	EXTENSION RAM FOR CRANE BASE T4	VÉRINS D'EXTENSION POUR SOCLE DE CRUE T4	050.014.60.0..5015	
24	STRECKZYLINDER	EXTENSION RAM	VÉRINS D'EXTENSION	050.014.61.0..5003	
25	STRECKZYLINDER	EXTENSION RAM	VÉRINS D'EXTENSION	050.014.62.0..5015	
26	SCHUBZYLINDER	EXTENSION RAM	VÉRINS D'EXTENSION	050.014.63.0..5002	
27	SCHUBZYLINDER	EXTENSION RAM	VÉRINS D'EXTENSION	050.014.63.0..5002	A50.../A60..
28	ZYLINDER F. ABSTÖß.	RAM FOR STARTER	VERIN POUR STARTER	050.015.73.0..8095	
29	ZYLINDER F. ABSTÖß.	RAM FOR STARTER	VERIN POUR STARTER	050.015.73.0..8095	

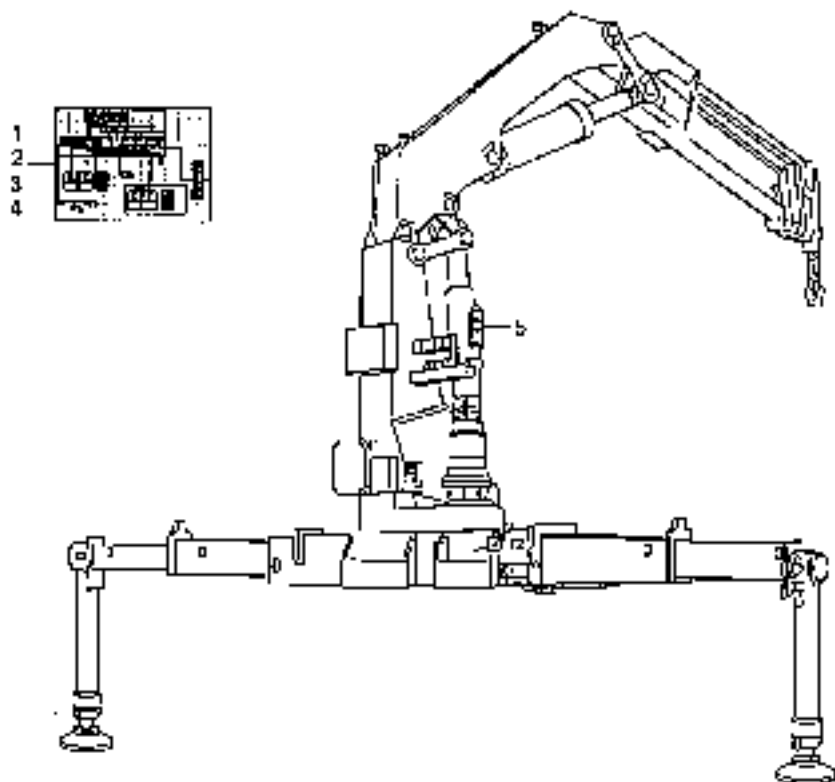


POS. NO.	BENENNUNG	DESCRIPTION	DESIGNATION	ZEICHN., FIGURE, PLANUNG
1	DELFILDER	OIL FILTER	FILTRE A INTRE	110 025 00.C. 5005
2	DRUCKFILTZA	PRESSURE FILTER	FILTRE-PRESSE	110 025 00.C. 5240 120L
3	DRUCKFILTSE	PRESSURE FILTER	FILTRE-PRESSE	110 025 00.C. 4005 50L
4	DRUEHN H H VENTIL	OIL TANK H H VENTIL-GANG	RES INTRE AV SOUT A-CAY	110 039 00.C. 5005 175L
5	DRUEHN AUCH DRANGEL	OIL TANK AUF VENTIL	RES INTRE GUY D'AIR RIT	110 034 00.C. 5005 175L

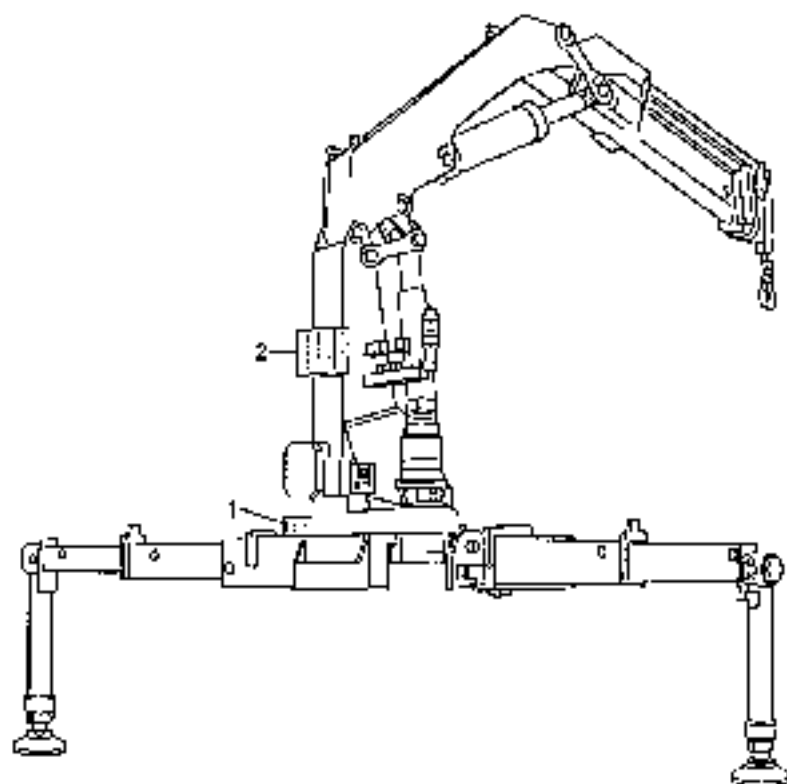
20-10-2004



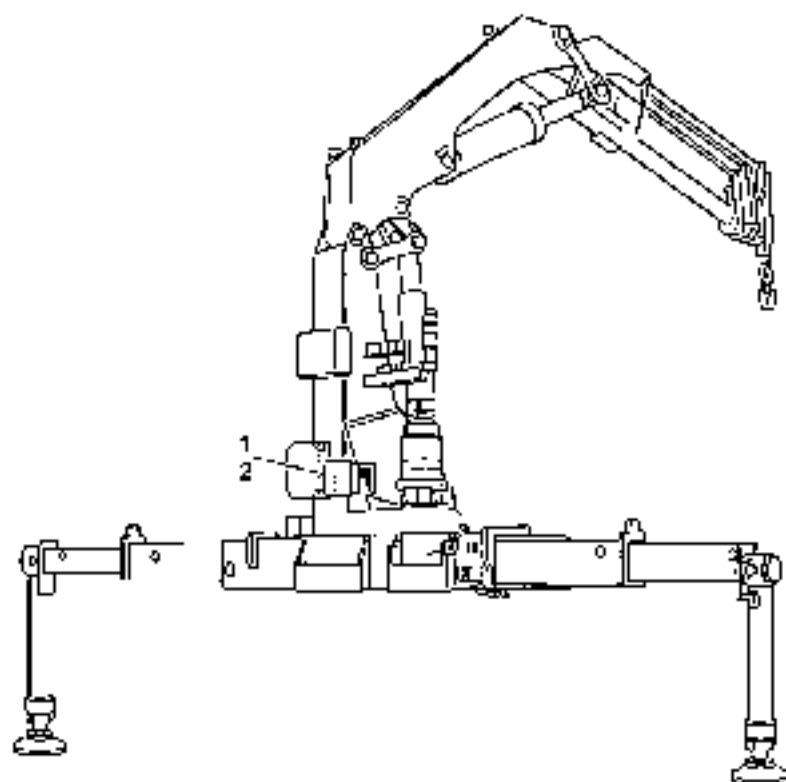
POS. NO.	BEZNAČENIE	OPIS	PRÍSLUŠENIE	ČÍSLO, OBRÁZOK, PLÁNOVÁ	70 10.2024
1	STRAŽNÝ PRÍSLUŠENIE	STRAŽNÝ PRÍSLUŠENIE	PRÍSLUŠENIE	120.062.00.1..0015 M. 5055:70	
2	PRÍSLUŠENIE	PRÍSLUŠENIE	PRÍSLUŠENIE	120.062.00.5..0015 AP 203	



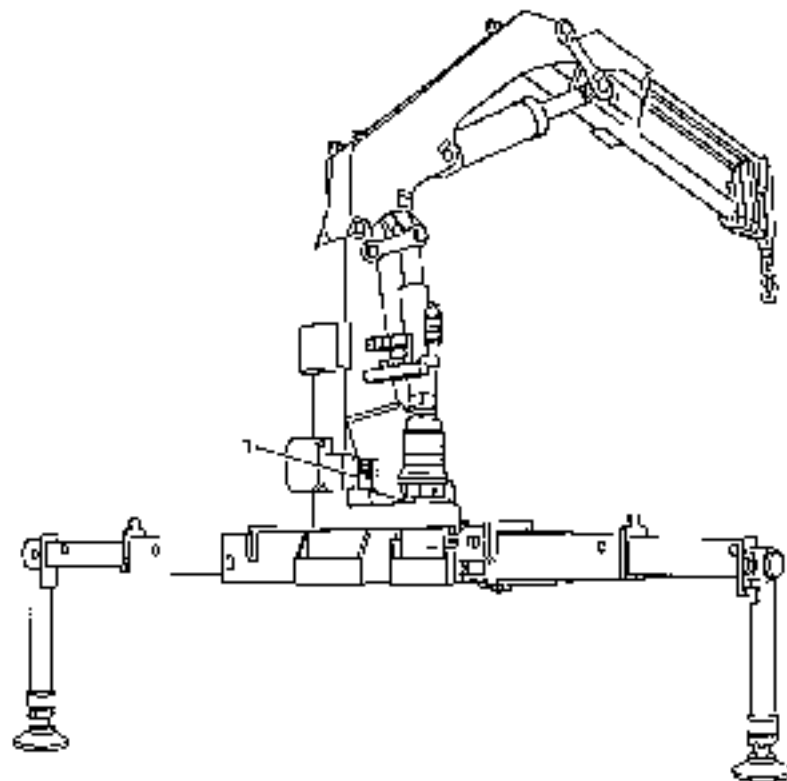
POS. NO.	BEZNAČENIE	DESCRIPTION	DESIGNATION	DATE, FIGURE, PLANCH	00.10.2004
1	S-ZUSÄTZE STANDARD	E-ATTACHMENT SITE	SCALE ACCESSORIES KIT/FR	100.058.09.0..5015	350.2-560.2
2	S-ZUSÄTZE STANDARD	E-ATTACHMENT SITE	SCALE ACCESSORIES KIT/FR	100.058.01.0..5015	350.2-565.2
3	S-ZUSÄTZE STANDARD	E-ATTACHMENT SITE	SCALE ACCESSORIES KIT/FR	100.058.02.0..5015	350.2-560.2
4	ÖL-ABKÜHLER	E-TYPE OIL COOLER	ACCESS. S-RETRAC. R-BOULE	100.058.03.1..7550	
5	KAPAZITÄTSANZEIGER	CAPACITY INDICATOR	ECHELLE DE CHARGE	100.458.00.0..4705	



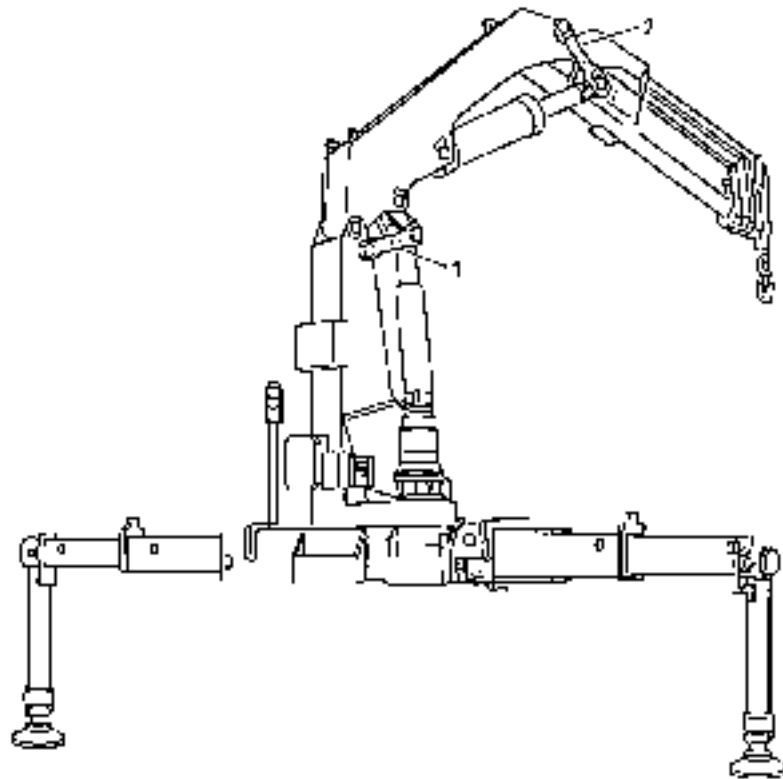
FOS NO.	REVISIONS	DESCRIPTION	DESIGNATION	DATE, FIGURE, PLACING	25.10.2004
1	REVISIONS	CABLE LIFTING BOX	BOITE DE SERRES	11.05.01.01 7011	
1	REVISIONS	ELECTRIC SWITCH	BOITE COMMANDE MANIVELLE	11.05.02.13 1909	



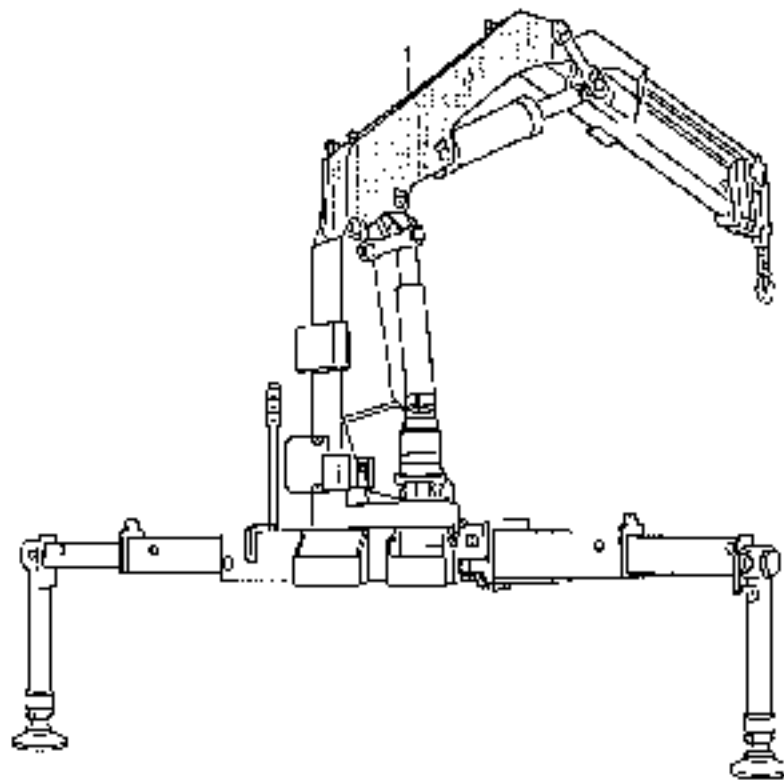
POS NO.	BETEGJENING	BESKRIFTE	BESKRIVNING	TABELL, FIGUR, PLANING	20 10 2004
1	FERNSTEJENING	REMOOTE CONTROL	FORBODNE & BESTANDE	136.058.02.1.7925 H30	
2	FERNSTEJENING	REMOOTE CONTROL	FORBODNE & BESTANDE	136.058.02.2.7925 H370012	



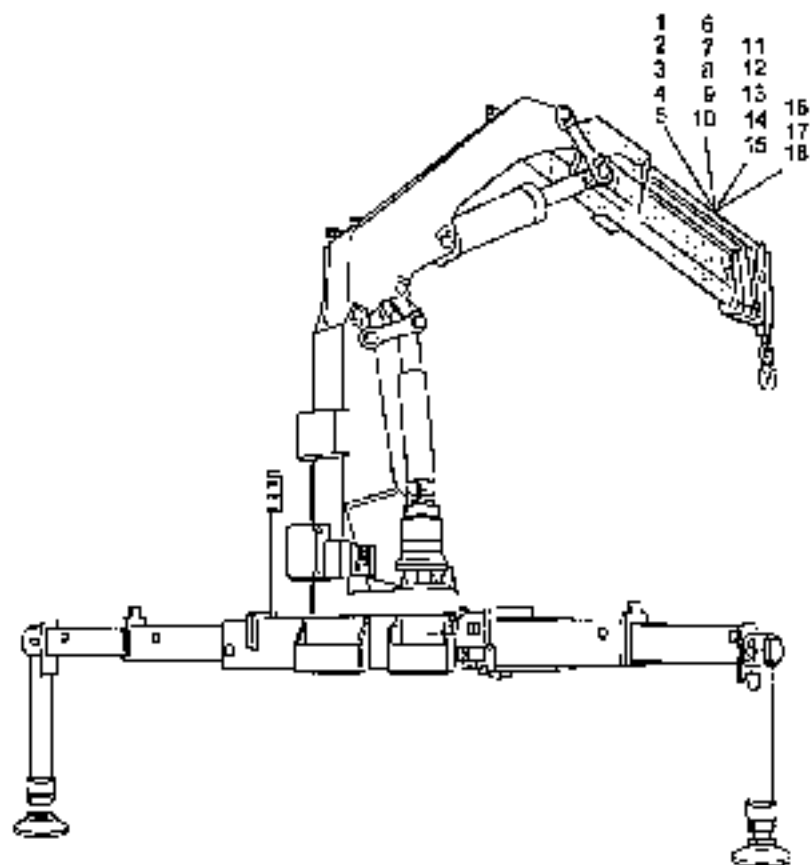
POS NO.	REFÉRENCIA	DESCRIÇÃO	DESTINAÇÃO	TABLE, FIGURE, PLACARD	20.12.2004
1	MEDEMPILIT	CONTROL PANEL	TABLAU DE COMMANDE	11.056.02 43.7625	



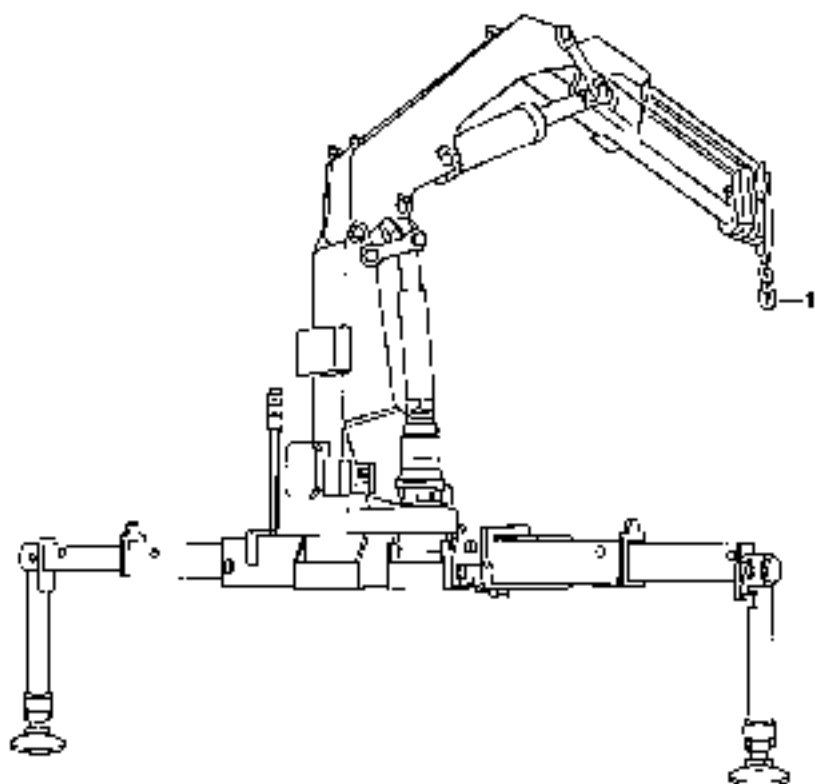
DES. N°	REPERAGE	DESCRIPTION	DESIGNATION	TABLE. FIGURE. PLANCHES	20.10.2004
1	140.071.00.CC.6015	TRINGLERIE	TRINGLERIE DE SERVOU	140.071.00.CC.6015	
2	140.071.10.CC.6015	ATTACHE	TRINGLERIE DE SERVOU	140.071.10.CC.6015	



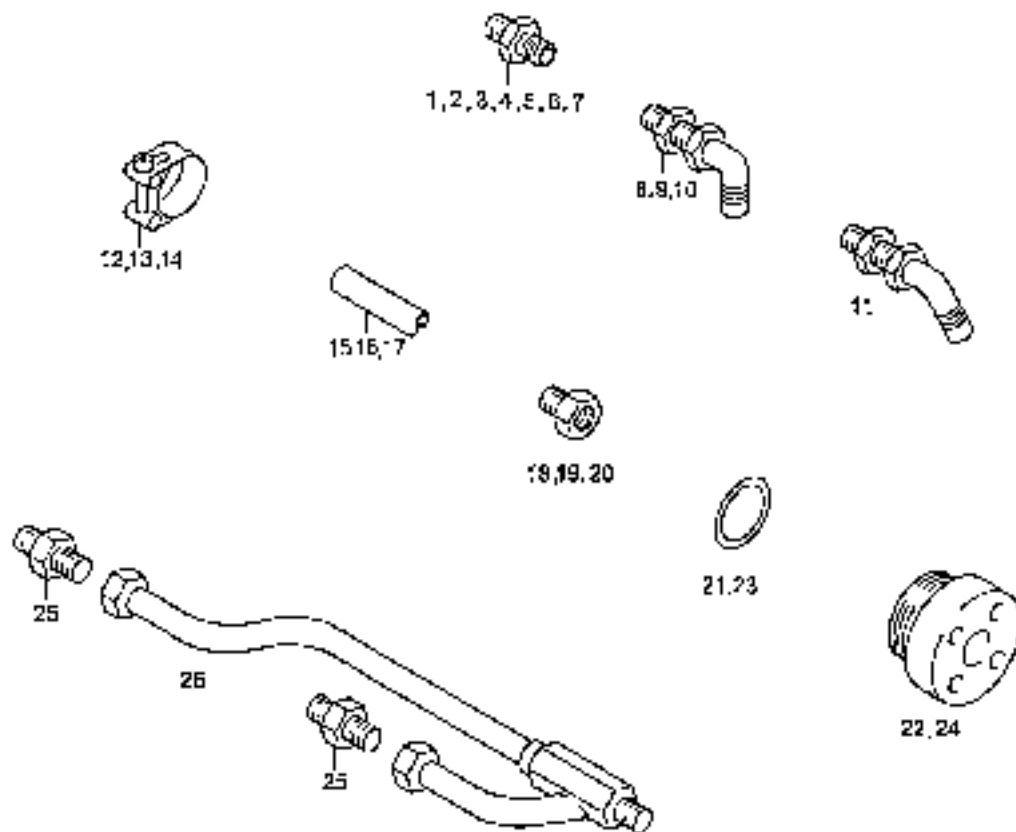
ECS NO.	BENOMING	DESCRIPTION	RESCHEMATION	MATER, FIGURE, PLATENE	28.10.2004
1	1. AUSSEDER	FIRST BOCH	100% KLEBER	141 019.00.0. 5015	



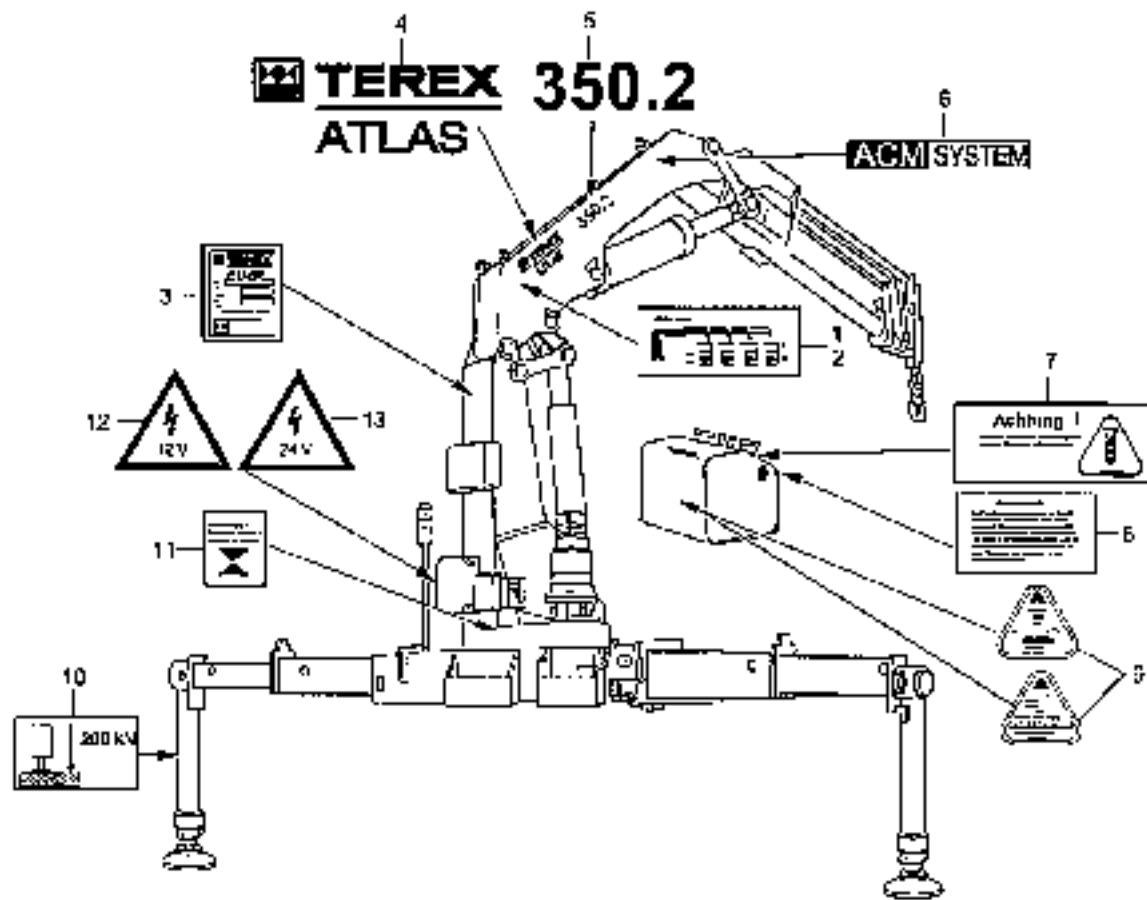
POS NO.	BEZUGSSTELLE	DESCRIPTION	DENOMINATION	TYDEL, FIGURE, PLANCHE	25.10.2004
1	KOCKARMASSEN	MAIN BOOM	BOITE BALANCIER	142.038.45.0.0015	
2	KOCKARMKREUZ SEALSCHLEIFUNG	MAIN BOOM SEA-SUPPORT	BOITE BALANCIER EQUIPEMENTE MARITIME	142.038.45.5.0015	
3	SCHUSSSTUECK 1	EXTENSION PIECE 1	PIECE D'EXTENSION 1	142.018.05.1.0015	A2-A7
4	2. AUSLEGER WRAUSFUHRUNG	SECOND BOOM SEA-EQUIPMENT	2EME PLANCHE EQUIPEMENTE MARITIME	142.018.05.2.0015	A2
5	2. AUSLEGER	SECOND BOOM	2EME PLANCHE	142.018.05.3.0015	A2
6	2. AUSLEGER	SECOND BOOM	2EME PLANCHE	142.018.05.4.0015	A2
7	2. AUSLEGER	SECOND BOOM	2EME PLANCHE	142.018.05.5.0015	A4
8	2. AUSLEGER	SECOND BOOM	2EME PLANCHE	142.018.05.6.0015	A5
9	2. AUSLEGER	SECOND BOOM	2EME PLANCHE	142.018.05.7.0015	A6
10	2. AUSLEGER	SECOND BOOM	2EME PLANCHE	142.018.05.8.0015	A7
11	SCHUSSSTUECK 2	EXTENSION PIECE 2	PIECE D'EXTENSION 2	142.018.07.2.0015	A2-A7
12	SCHUSSSTUECK 3	EXTENSION PIECE 3	PIECE D'EXTENSION 3	142.018.07.3.0015	A2-A7
13	SCHUSSSTUECK 4	EXTENSION PIECE 4	PIECE D'EXTENSION 4	142.018.07.4.0015	A2-A7
14	SCHUSSSTUECK 5	EXTENSION PIECE 5	PIECE D'EXTENSION 5	142.018.07.5.0015	A2-A7
15	SCHUSSSTUECK 6	EXTENSION PIECE 6	PIECE D'EXTENSION 6	142.018.07.6.0015	A2-A7
16	SCHUSSSTUECK 7	EXTENSION PIECE 7	PIECE D'EXTENSION 7	142.018.07.7.0015	A2-A7
17	SCHLAGLEITFUEHRUNG	ROPE GUIDE	GUIDAGE ROPE FLEXIBLE	142.018.05.0.0015	A4
18	SCHLAGLEITFUEHRUNG	ROPE DRUM MOUNTING	MONTAGE DE TAMBOUR ROPE FG	142.018.05.0.0015	A5



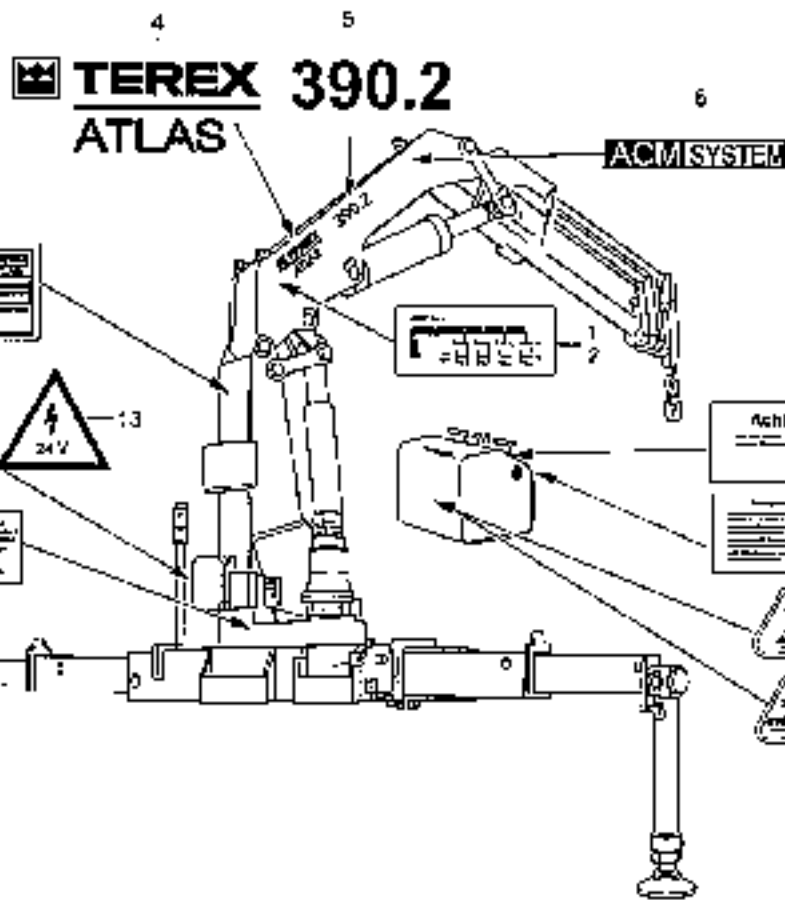
POS NU.	RENTREMENT	DESCRIPTION	DESIGNATION	TAFEL, FIGURE, PLANCHE	ED. IC. JOUR
1	LASTHAKEN 11T	LOAD HOOK 11T	CECHNET DE CHARGE 11T	280.095.01.0.6035	



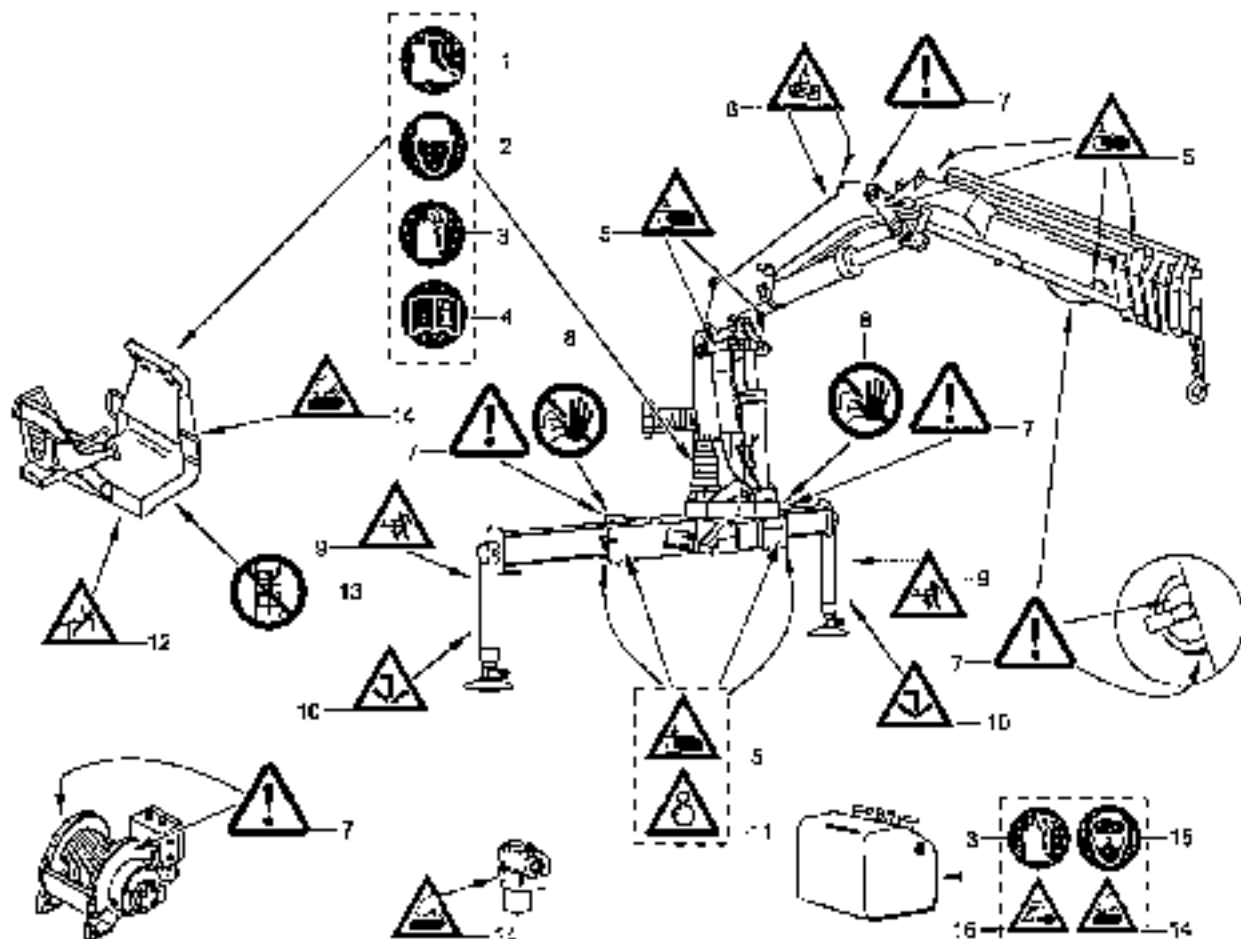
POS. NO.	CD. DC.	ANZEIG. NO.	STK. QTT.	BEZEICHNUNG	DESCRIPTION	DESIGNATION	BEZUGSKOD. KENNZEICHEN	15. 10. 2004
1		4074111	1	SAUGSTÜCKEN FE/AN 3C	SUCK CONNECTION 3C	TUBULURE D'ASPIR FE/AN 3C	DN 40 R 1 1/4"	MODE 116. NR.
2		1050013	1	SAUGNIPPEL GERADE	SUCTION NIPPLE STRAIGHT	NIPPLE D'ASPIRATION DROIT	DN 50 R 1 1/4"	
3		4100591	1	SAUGNIPPEL GERADE	SUCTION NIPPLE STRAIGHT	NIPPLE D'ASPIRATION DROIT	DN 60 R 1 1/4"	
4		4005211	1	SAUGSTÜCKEN FE/AN AF	SUCK CONNECTION FE/AN AF	TUBULURE D'ASPIR FE/AN AF	DN 40 R 1 1/2"	
5		4012210	1	SAUGSTÜCKEN FE/AN 3C	SUCK CONNECTION FE/AN 3C	TUBULURE D'ASPIR FE/AN 3C	DN 50 R 1 1/2"	
6		4622731	1	SAUGNIPPEL GERADE	SUCTION NIPPLE STRAIGHT	NIPPLE D'ASPIRATION DROIT	DN 60 R 1 1/2"	
7		4012213	1	SAUGSTÜCKEN FE/AN 2C	SUCK CONNECTION FE/AN 2C	TUBULURE D'ASPIR FE/AN 2C	DN 60 R 2"	
8		1050007	1	SAUGNIPPEL 90GRAD	SUCTION NIPPLE 90DEG	NIPPLE D'ASPIRATION 90DEG	DN 50 R 1 1/4"	
9		4100174	1	SAUGNIPPEL 90GRAD	SUCTION NIPPLE 90DEG	NIPPLE D'ASPIRATION 90DEG	DN 40 R 1 1/2"	
10		4605145	1	SAUGNIPPEL 90GRAD	SUCTION NIPPLE 90DEG	NIPPLE D'ASPIRATION 90DEG	DN 50 R 1 1/2"	
11		1655100	1	SAUGNIPPEL 45GRAD	SUCTION NIPPLE 45DEG	NIPPLE D'ASPIRATION 45DEG	DN 50 R 1 1/4"	
12		1662911	1	SCHELLE	CLIP	COLLIER	685 50/20 H5	DN 50
13		1625158	1	SCHELLE	CLIP	COLLIER	685 67/25-H 0	DN 50
14		1606407	1	SCHELLE	CLIP	COLLIER	685 76/25 H B 74 79	DN 60
15		4000975	1	SAUGSCHLAUCH	SUCTION HOSE	TUYAU FLEXIBLE D'ASPIRAC	DN10X2000	
16		2991615	1	SAUGSCHLAUCH	SUCTION HOSE	TUYAU FLEXIBLE D'ASPIRAC	DN60X2500	
17		1688026	1	SAUGSCHLAUCH	SUCTION HOSE	TUYAU FLEXIBLE D'ASPIRAC	DN60X2500	
18		1293590	1	REDUKT./VERSCHLEUS	REDUCING COUPLING	RACCORDE DE REDUCTION	R 1" / R 1 1/2"	
19		4662850	1	VERSCHLEUSUNG A3C	COUPLING A3C	RACCORDE A3C	R 1" / R 1 1/2"	
20		4000975	1	REDUKTIERSTÜCKEN A3C	REDUCING CONNECTION A3C	RACCORDE REDUCTEUR A3C	R 1 1/4" / R 1 1/2"	
21	D	1664150	1	DICHTRING	GASKET	JOINT	R 1"	
22		4012251	1	VERSCHL. STEIF FE/AN 3C	FLANG FE/AN 3C	BOUCHON FE/AN AF	R 2"	
23	D	1607440	1	DICHTRING	GASKET	JOINT	R 1 1/2"	
24		4012240	1	VERSCHL. STEIF FE/AN FC	FLANG FE/AN FC	BOUCHON FE/AN AF	R 1 1/2"	
25		1299661	2	VERSCHLEUSUNG A3C	COUPLING A3C	RACCORDE A3C		
26		3675027	1	WISSELSTÜCK	FORKED PIPE	TUYAU-DEBOUTE		



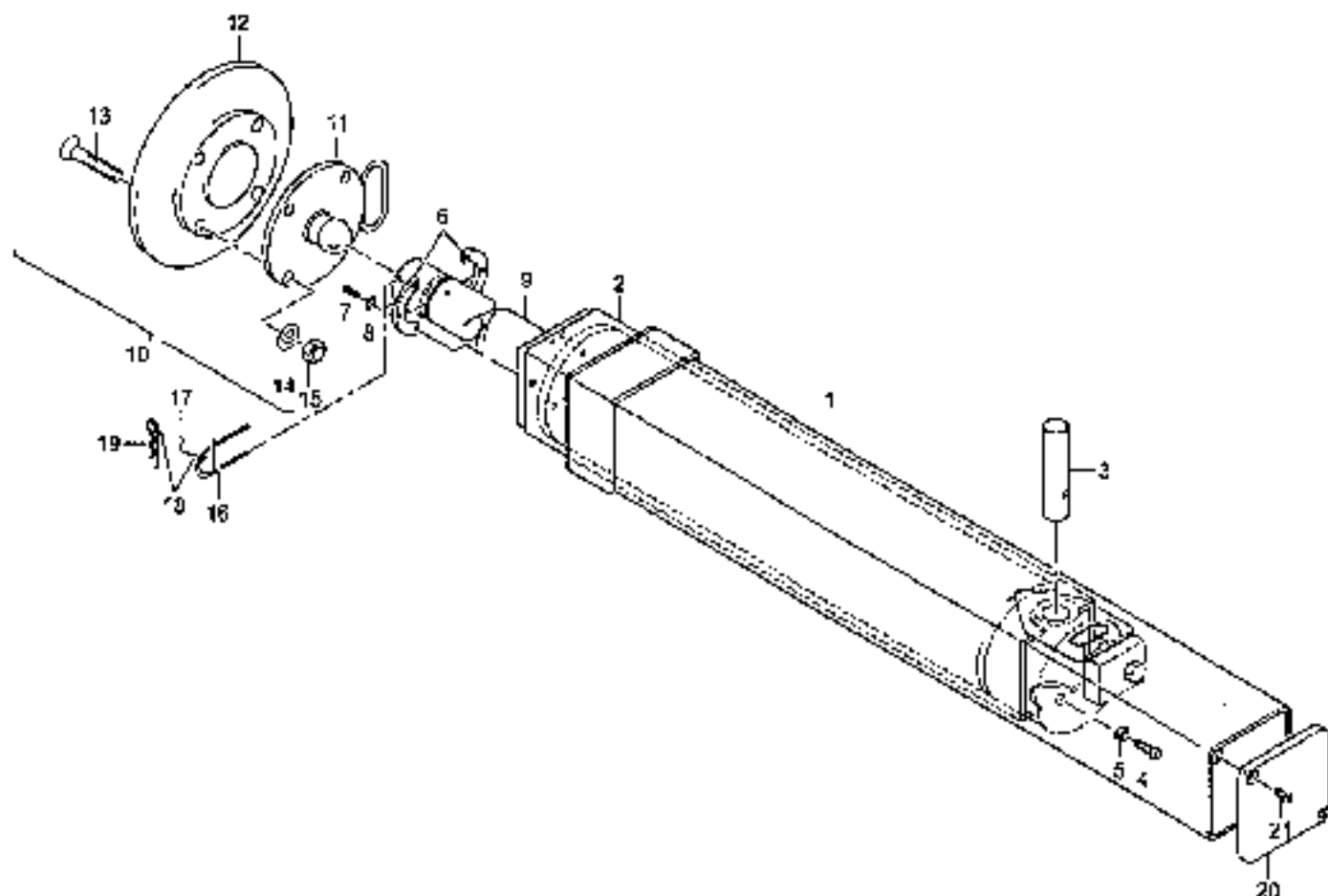
POS. NO.	LU. BE.	NUMER. NO.	STK. QNT.	BENENNUNG	DESCRIPTION	DESIGNATION	BEMERKUNG, ZUSÄTZL. ANMERKUNGEN	12.10.2004
1	*		1	TRAGLASSCHEIBE L	LEFT BOOM PLATE L	PLAQUE DE CHARGE GAUCHE		
2	*		1	TRAGLASSCHEIBE R	LEFT BOOM PLATE R	PLAQUE DE CHARGE DROITE		
3	*		1	TRERSCHILD	NAMEPLATE	PLAQUE IDENTIFICATION		
4		6055690	1	ABZEICHN TEREX-ATLAS	LABEL TEREX ATLAS	IMAGE A DEC TEREX ATLAS	15 CM 20/10/10	
4		0059430	2	ABZEICHN TEREX-ATLAS	LABEL TEREX-ATLAS	IMAGE A DEC TEREX-ATLAS	7 CM 20/10/10	
4		6055691	1	ABZEICHN TEREX-ATLAS	LABEL TEREX-ATLAS	IMAGE A DEC TEREX-ATLAS	15 CM 20/10/10	
4		0059431	2	ABZEICHN TEREX-ATLAS	LABEL TEREX-ATLAS	IMAGE A DEC TEREX-ATLAS	7 CM 20/10/10	
5		6017042	1	ABZEICHN 350.2	LABEL 350.2	IMAGE A DEC 350.2	10 CM 20/10/10	
5		6016957	2	ABZEICHN 350.2	LABEL 350.2	IMAGE A DEC 350.2	7 CM 20/10/10	
5		6017047	1	ABZEICHN 350.2	LABEL 350.2	IMAGE A DEC 350.2	10 CM 20/10/10	
5		6016958	2	ABZEICHN 350.2	LABEL 350.2	IMAGE A DEC 350.2	7 CM 20/10/10	
6		6037032	2	ABZEICHN ACM-SYSTEM A	LABEL ACM SYSTEM	IMAGE A DEC SYSTEME ACM		
7		2659903	1	ABZEICHN ACHS HIER	LABEL ATT WENT HERE	IMAGE A DEC ATT WENT OCT	3 20/10	
7		2659976	1	ABZEICHN ACHS HIER	LABEL ATT WENT HERE	IMAGE A DEC ATT WENT OCT	26 20/10	
7		2659907	1	ABZEICHN ACHS HIER	LABEL ATT WENT HERE	IMAGE A DEC ATT WENT OCT	8 20/10	
8		1371862	1	ABZEICHN W-WERKZEUG	LABEL MAINTEN INSTRU	IMAGE A DEC INSTR INSTRUMEN		
8		1771851	3	ABZEICHN W-WERKZEUG	LABEL MAINTEN INSTRU	IMAGE A DEC INSTR INSTRUMEN		
8		1371863	1	ABZEICHN W-WERKZEUG	LABEL MAINTEN INSTRU	IMAGE A DEC INSTR INSTRUMEN		
9		6019724	1/2	ABZEICHN ACHS UMGEBUNG	LABEL ATT ENVIRONN	IMAGE A DEC ATT ENVIRONN	ATLAS 1016	
9		0019725	1/2	ABZEICHN ACHS UMGEBUNG	LABEL ATT ENVIRONN	IMAGE A DEC ATT ENVIRONN	4000 200 C TRK	
10		6018081	2	TRAGLASSCHEIBE C ABSO	DECK PLATE	TABLEAU INDICATEUR	200MM	
11		4437491	1	ABZEICHN SÜHLSCHILDERUNG	LABEL COMPANAY BUSCT	IMAGE A DEC PDS DE RENOS		
12		4911174	1	WARNSCHILD	WARNING PLATE	PLAQUE D'AVERTISSEMENT	12V	
13		4437491	1	WARNSCHILD	WARNING PLATE	PLAQUE D'AVERTISSEMENT	24V	
				ATT BEZÜGLICH TYPEBESCHREIBUNG, BEMERKUNG U. FARB.-KR. NADERS)	FOR ORDERS PLEASE STATE DESCRIPTION OF TYPE, YEAR OF CONSTRUCTION & SERIAL NO. (E.G. ATLAS 350.2 AC 2004, NO. 100135)	LORS DE COMMANDES VEUIL- LEZ INDICER PRECISEMENT DU MODELE ANNEE DE FABRI- CATION ET NO. DE FABRI- (P. E. ATLAS 350.2 AC 2004, NO. 100135)		



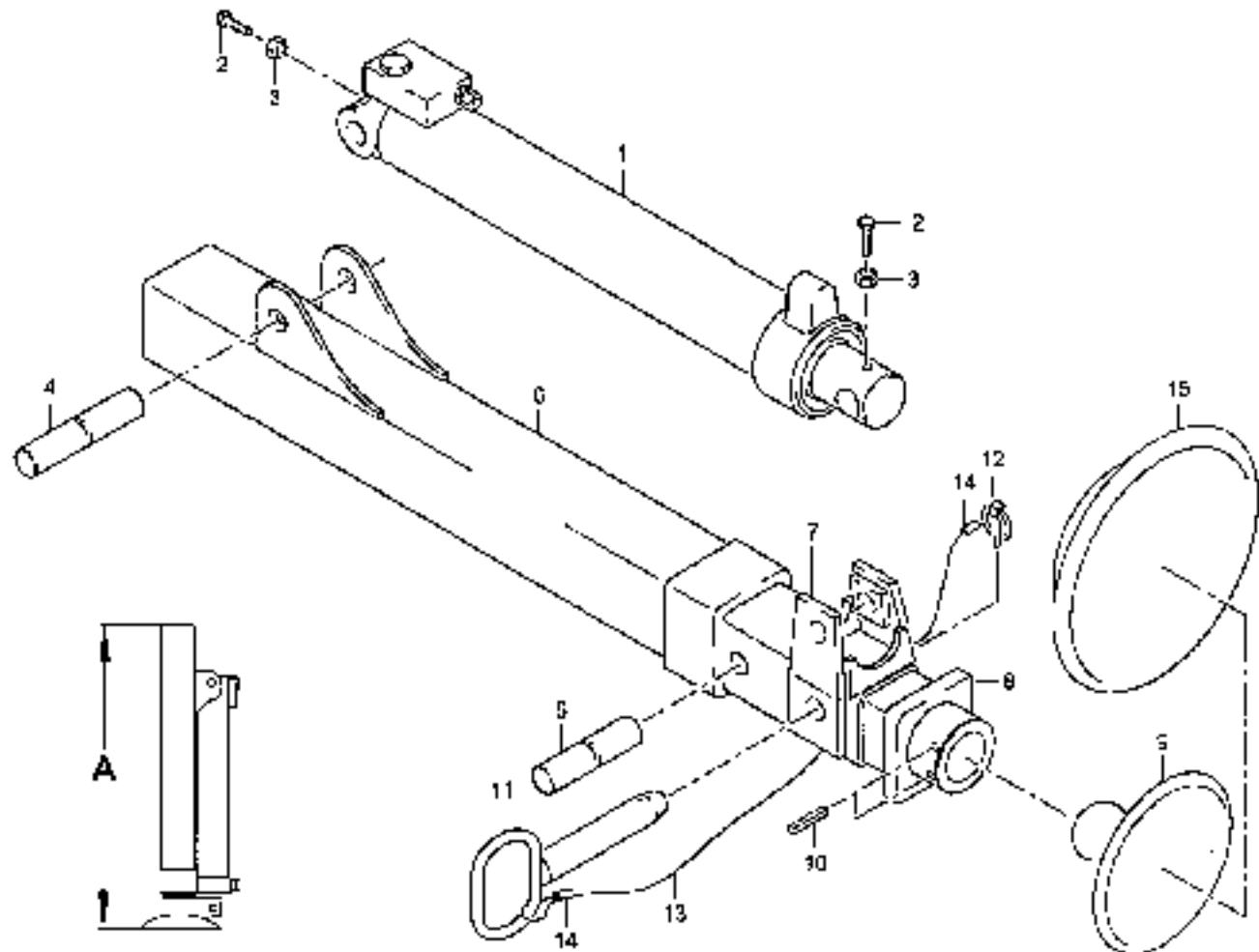
POS. NO.	QTY	ORDER MAT.	STK. OFF.	BEZUGSNUMM.	DESCRIPTION	DESIGNATION	REMARKS, REMARQUE	12.10.2004
1	*			1	TRAGKABELSCHILD L	LIFT CABLE PLATE L	PLAQUE DE CHARGE CABLES	
2	*			1	TRAGKABELSCHILD R	LIFT CABLE PLATE R	PLAQUE DE CHARGE CABLES	
3	*			1	TYPENSCHILD	MANUELLAT	PLAQUE SIGNALÉTIQUE	
4	6055400			1	ABZEICHN TEREX-ROLAS	LABEL TEREX-ATLAS	IMAGE A DEC TEREX-ROLAS	10 CK MS/ML/RS
4	6055400			2	ABZEICHN TEREX-ATLAS	LABEL TEREX-ATLAS	IMAGE A DEC TEREX-ATLAS	7 CK MS/ML/RS
4	6055401			1	ABZEICHN TEREX-ATLAS	LABEL TEREX-ATLAS	IMAGE A DEC TEREX-ROLAS	16 CK SW/BL/RO
4	6055404			2	ABZEICHN TEREX-ATLAS	LABEL TEREX-ATLAS	IMAGE A DEC TEREX-ATLAS	7 CK SW/BL/RO
5	6017004			1	ABZEICHN 390.2	LABEL 390.2	IMAGE A DEC 390.2	14 CK MS/ML/EL
5	6016900			2	ABZEICHN 390.2	LABEL 390.2	IMAGE A DEC 390.2	7 CK MS/ML/EL
5	6017045			1	ABZEICHN 390.2	LABEL 390.2	IMAGE A DEC 390.2	14 CK SW/BL/RO
5	6016900			2	ABZEICHN 390.2	LABEL 390.2	IMAGE A DEC 390.2	7 CK SW/BL/RO
6	6037432			2	ABZEICHN ACB SYSTEM A	LABEL ACB-SYSTEM	IMAGE A DEC SYSTEM ACB	
7	2659045			1	ABZEICHN ACHSE HOEK	LABEL ATT VENT HERR	IMAGE A DEC ATT VENT TOC	D ESZTL
7	2659075			1	ABZEICHN ACHSE HOEK	LABEL ATT VENT HOEK	IMAGE A DEC ATT VENT TOC	60 ESZTL
7	2659047			1	ABZEICHN ACHSE HOEK	LABEL ATT VENT HERR	IMAGE A DEC ATT VENT TOC	P ESZTL
8	1371010			1	ABZEICHN W-WORSCH	LABEL MAINTEN INSTRJ	IMAGE A DEC INSTR ENTRUCO	D
8	1371051			1	ABZEICHN W-WORSCH	LABEL MAINTEN INSTRJ	IMAGE A DEC INSTR ENTRUCO	FB
8	1371052			1	ABZEICHN W-WORSCH	LABEL MAINTEN INSTRJ	IMAGE A DEC INSTR ENTRUCO	F
9	6039724			NS	ABZEICHN ACHSE HOEK	LABEL ATT ENVIRONMENT	IMAGE A DEC ATT ENVIRONMENT	ATTAS TRAG
9	6039725			NS	ABZEICHN ACHSE HOEK	LABEL ATT ENVIRONMENT	IMAGE A DEC ATT ENVIRONMENT	FEAR WORK D DEA
10	6019001			2	WISSELKABEL 2 ANSV	CABLES PLATE	CABLES INDICATION	500MM
11	7807490			1	WARTUNG RUCHESTELLUNG	LABEL IMPERAT POSIT	IMAGE A DEC PCS DE REPOS	
12	4911328			1	WARNSCHILD	WARNING PLATE	PLAQUE D'AVERTISSEMENT	120
13	4904310			1	WARNSCHILD	WARNING PLATE	PLAQUE D'AVERTISSEMENT	240
					BEI BESTELLUNG TEILBEZEICHNUNG, DAUERER O. PART. NR. ANGEBEN. Z.B. ATLAS 390.2, AN 2004 NR.1001310	FOR ORDERS PLEASE STATE DESCRIPTION OF TYPE, YEAR OF CONSTRUCTION AND SERIAL NO. (E.G. ATLAS 390.2, AN 2004 NO 100131)	LORS DE COMMANDES VOUS DEVEZ INDICER LA DESIGNATION DE MODELE, ANNEE DE FABRI- CATION ET NO. DE FABRIK. (P. EXEMPLE ATLAS 390.2, AN 2004 NR.100131)	



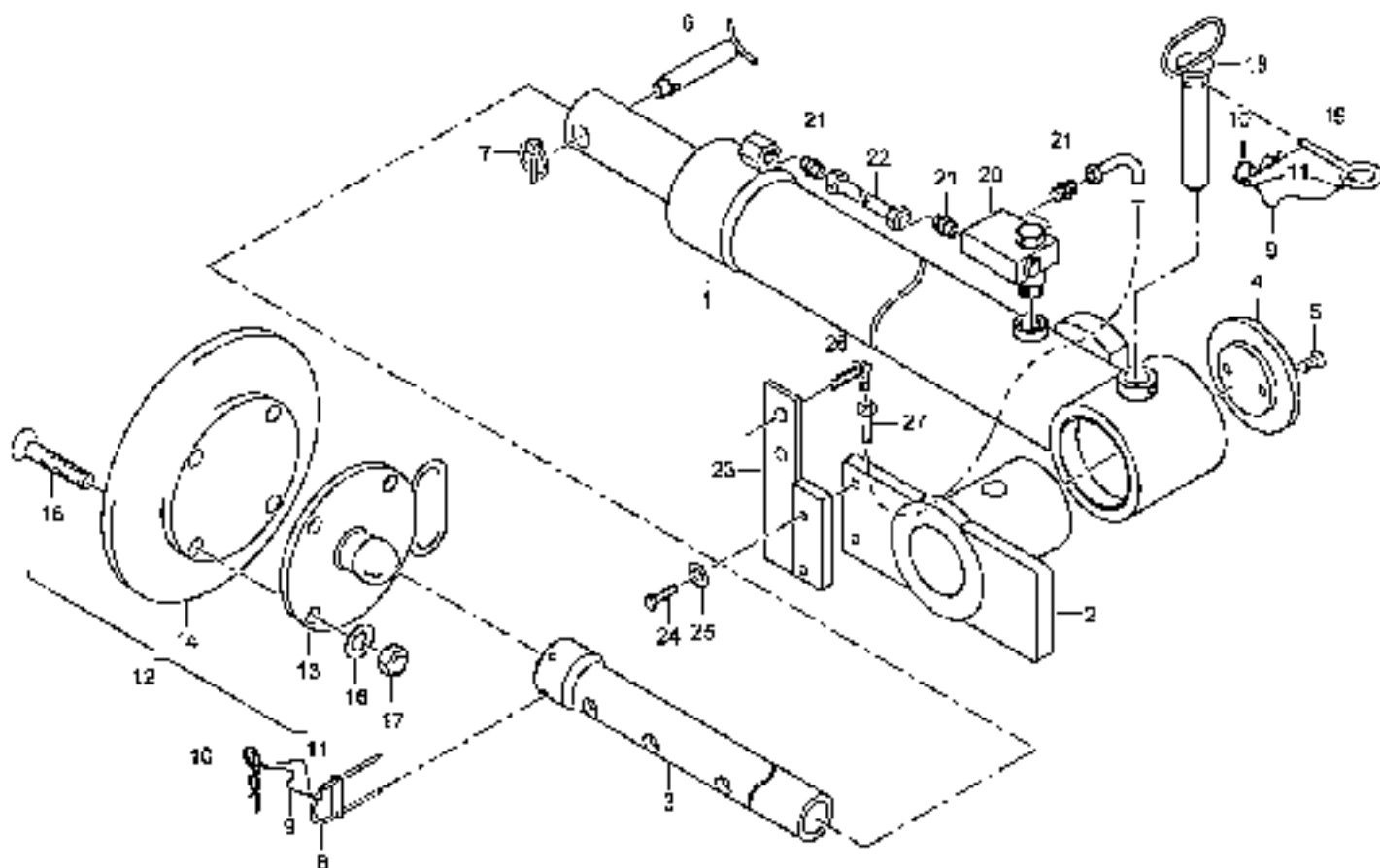
POS NO.	CC DE	ORDER NO.	EDA DPT	BENEFUNG	DESCRIPTION	DESIGNATION	RECHERCHES, UENRICH, RESERVES	17.11.2006
1		6062001		NO WEISSCHILD FUSSGEBIET WARNING PLATE		PLAQUE D'AVERTISSEMENT		
2		6062005		NO GEBOHRSCHILD KOPFBREI WARNING PLATE		PLAQUE D'AVERTISSEMENT		
3		6062006		NO GEBOHRSCHILD TRAHEN WARNING PLATE		PLAQUE D'AVERTISSEMENT		
4		6062017		NO GEBOHRSCHILD GERÄT WARNING PLATE		PLAQUE D'AVERTISSEMENT		
5		6062005		NO WARNSCHILD VON HANDY WARNING PLATE		PLAQUE D'AVERTISSEMENT		
6		5061056		NO WARNSCHILD SCHNEIDEN WARNING PLATE		PLAQUE D'AVERTISSEMENT		
7		5062054		NE WARNSCHILD VON GEFÄH WARNING PLATE		PLAQUE D'AVERTISSEMENT		
8		5062056		NE VERLETZSCHILD WUTRET WARNING PLATE		PLAQUE D'AVERTISSEMENT		
9		5061350		NE WARNSCHILD VERLETZEN WARNING PLATE		PLAQUE D'AVERTISSEMENT		
10		5061361		NE WARNSCHILD F FESTEN WARNING PLATE		PLAQUE D'AVERTISSEMENT		
11		5061369		NE WARNSCHILD KLETTEREN WARNING PLATE		PLAQUE D'AVERTISSEMENT		
12		5061119		NE WARNSCHILD ABSINKEN WARNING PLATE		PLAQUE D'AVERTISSEMENT		
13		5062118		NE VERLETZSCHILD WERTET WARNING PLATE		PLAQUE D'AVERTISSEMENT		
14		6062083		NE WARNSCHILD VON HEISS WARNING PLATE		PLAQUE D'AVERTISSEMENT		
15		6062087		KE GEBOTSSCHILD RAUCHEN WARNING PLATE		PLAQUE D'AVERTISSEMENT		
16		6007302		KE WARNSCHILD VON NETZE WARNING PLATE		PLAQUE D'AVERTISSEMENT		



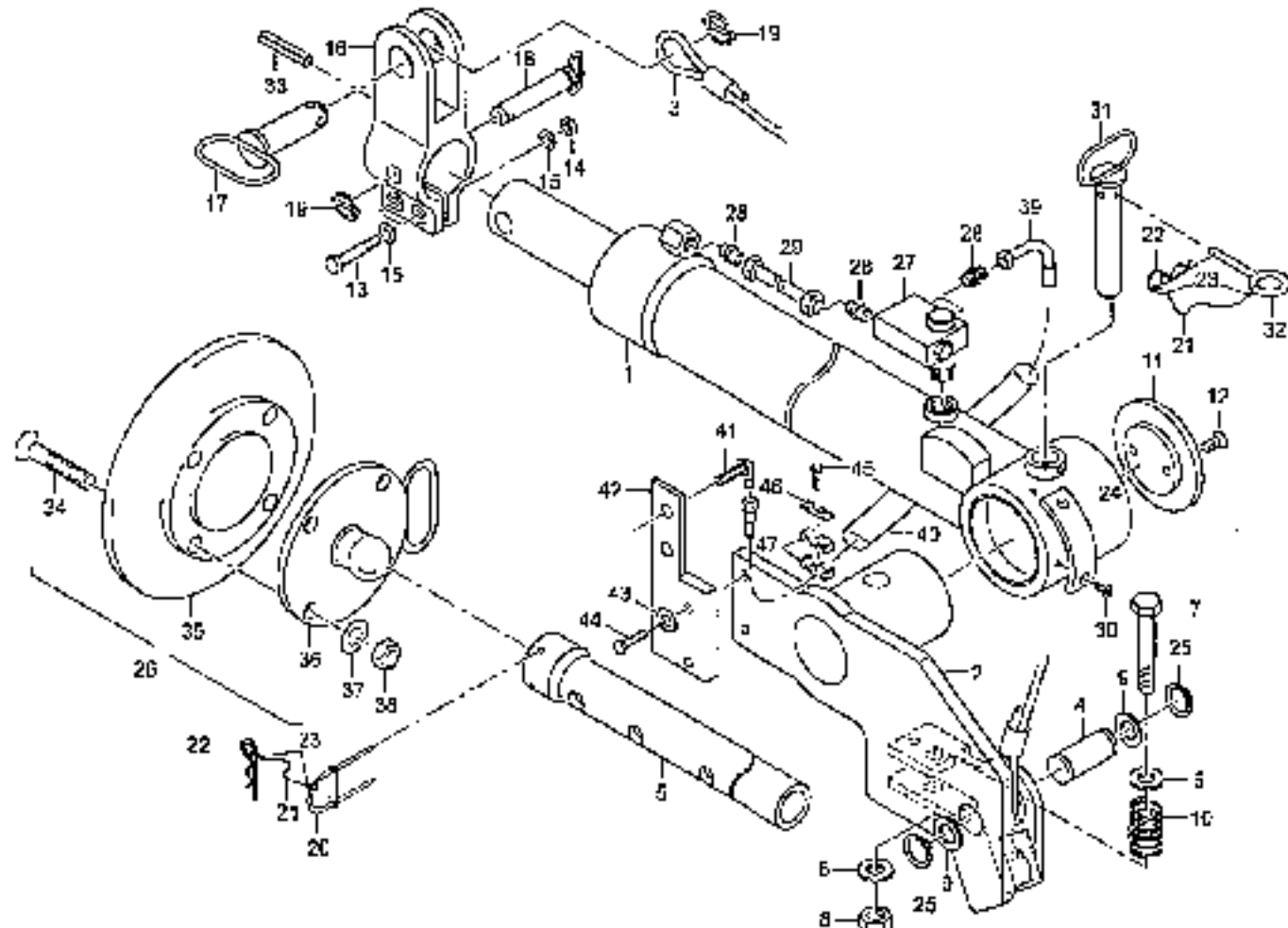
POS. NO.	CO. ORG.	ORDER NO.	STK. QTY.	BEZELJUNG	DESCRIPTION	DESIGNATION	BEZELJUNG, REMARK, REMARQUE	01.11.2004
		6026815	1	ABSTÜTZUNG LÖCHER IN Ø	STABILIZER	SCANTYTRANSFER	FIG. 1-21 (500.065.05.	
		6026810	1	ABSTÜTZUNG OHNE Ø	STABILIZER	STABILISACEUR	FIG. 1-21	
1		6026769	1	AUSSENROHR	OUTER PIPE	TUYAU EXTERIEUR		
2		6026769	1	INNENROHR	INNER PIPE	TUYAU INTERIEUR		
3	V	6026772	1	BOLZEN	PIN	BOUTON		
4		1306976	1	ZYLINDER IN 120° A3C	ALUMI SCREW A3C	VIS A 120° PA A3C		
5		1156241	1	BEFESTIGUNG A3C	SCREW A3C	BECOU A 316 INOX A3C		
6		6026777	2	PLANSCHENBEGRIFFE	PLATE	BRIDE		
7		1316036	6	ZYLINDER IN 120° A3C	ALUMI SCREW A3C	VIS A 120° PA A3C		
8	V	1100456	8	SCHWARZ STICHPERLE	LOCK WASHER	RONDELLS		
9			1	ZYLINDER	BAR	VERILL	TAP. FIG. PLAN. 003.003.00.00. 5MM	
10		1000017	1	ABSTÜTZPLATTE	SUPPORT PLATE	PLAQUE DU STABILISATEUR	FIG. 10-12	
11		1000010	1	KUGELKOPF	BALL END	TETE SPHERIQUE		
12		1292748	1	PLATTE	PLATE	PLAQUE		
13		1556260	3	ROCK NUT A3C	COUNTER SCREW A3C	VIS NUTRE A3C		
14		0893154	6	SCHWEIBE A3C	DISK A3C	DISQUE A3C		
15		0127797	8	BEFESTIGUNG A3C	SCREW A3C	BECOU A 316 INOX A3C		
16		1000004	1	STOPPER	FLAG	FICHE		
17	M	0910596	10	UNTERSSALBE AN 1,5/2,5	AL NUTS GRAY 1.5/2.5	LEBES METALL GRAY 1.5/2.5		
18		1594156	2	HUELSE	BUSH	BONILLE		
19		1364141	1	FEDERSTRECKE 2,5 2P	SPRING DIA 2.5 2P	BOUC SPRING DIAS 2.5 BOUC		
20		1171019	1	UNTERPLATTE	LOWER PLATE	PLAQUE DE RECOUVREMENT		
21		1314923	2	SEHR 5MM A3C	COUNTER SCREW A3C	VIS NOYEE A3C		



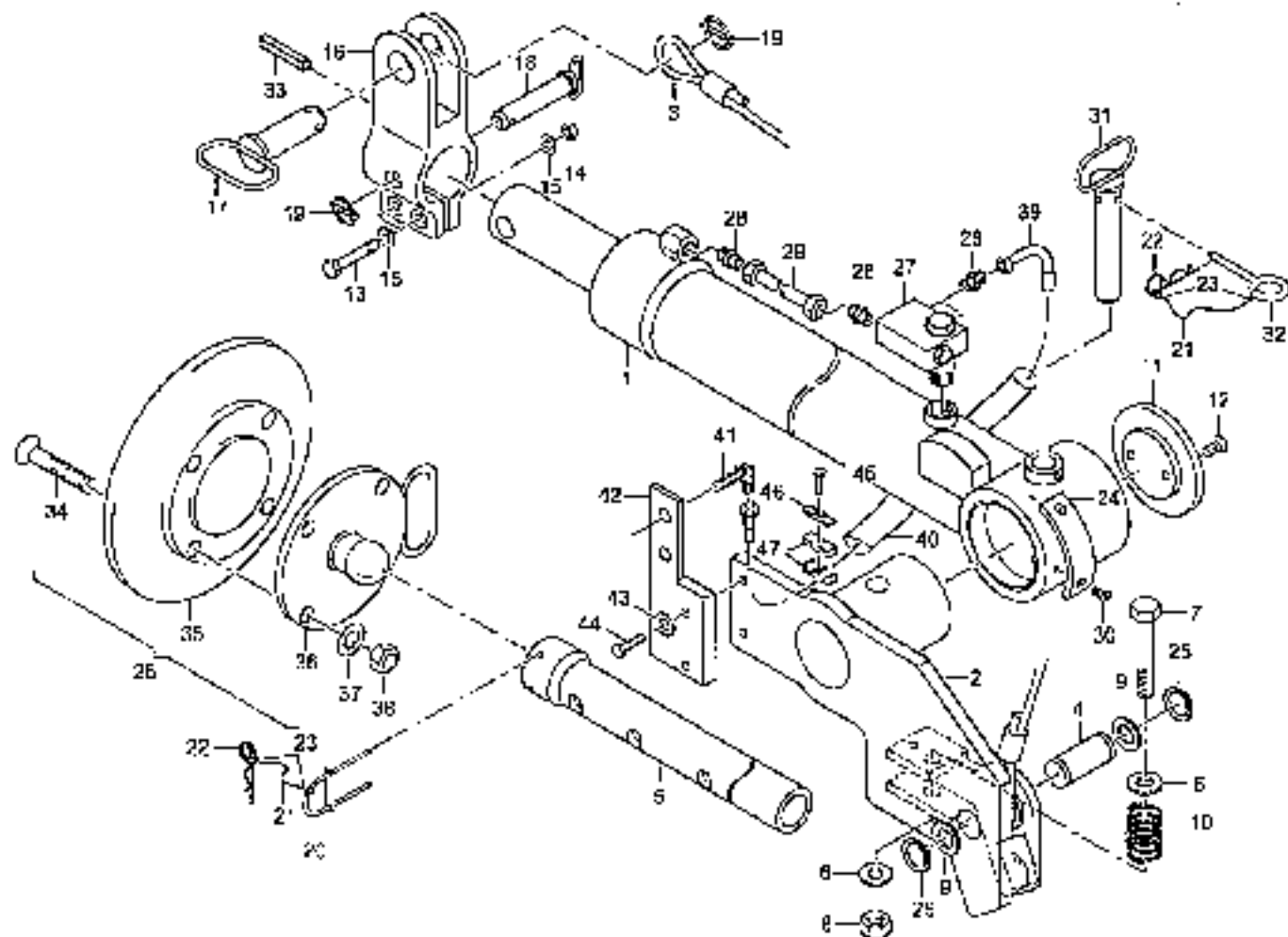
POS NO	CO DS	ORDEN NO.	STK. BENEHLIK QTY	DESCRIPTION	DESIGNATION	VERZEKUNG, MESSAGE, USHAROVIT	ES 10.2004
		0026794	1	АНТИБУРЖИВО ПУДР. Н В	STABILISER PWR	PCB. 7-14 A-99C 10M 10X.1685 2M	
1			1	ПРЯМОУГ	BEAM	TRAF. PTC. PLAN. CSD GC3.10.0.1.003	
2		0893214	2	БЕЛТАСНИК А32	BELT A32		
3		0893157	2	СКОБИКАНТРА А32	HUT A32		
4	V	1216306	1	БОЛЗЕН	DIN		
5	V	0223098	1	БОЛЗЕН	FIX		
6		1417053	1	ТУТЯНУНН	OUTER PIPE		
7		1417094	1	ТУТЯНУНН	INNER PIPE		
8		6054091	1	ПЛЕШУК Н ДУВ А851-	NOYEM PIPE		
9		6012447	1	АВТУСЦЕПЛАТЦ	SUPPORT PLATE		
10		0506694	2	СЕРПОНЦЕЛК	SENSOR SLEEVE		
11	V	7770971	1	Н. БОЛТ 6125 30X 160	FIX 6125 30X 160		
12		1593131	1	КЛАПЕТОК	HINGED LOCKING TONG		
13		1844078	1	ДИЛАНЦИЛ 2M 1,8/2,5	WT PIPE 2CM 1,8/2,5		
14	V	1578336	2	БОЛЗЕН	BOUL		
15		6023056	2B	АВТУСЦЕПЛАТЦ	STABILISER PLATE		



POS NO. NO. DE	Code NO.	STK QNT	BESTEMMUNG	DESCRIPTION	UNITS	REMARKS, REFERENCE	01.11.2004
	4120176	1	ABST L	STAB L	TYPE GAUHER	POS 1 27	6015 065.15.01
	4120567	1	ABSTUEPFUNG	STABILISIER	STABILISATEUR	POS 1-22	0005.065.15.02
1	4120118	1	ZYLINDER	STAB	VERIN	TYP. FIG. PLAN. 090.065.15.0 0005	
2	4120118	1	ZYLINDER	STAB	VERIN		
3	4025756	1	VERLÄNGERUNG	STIEB AUSWEIT	SUPPORT DE TIRAZI		
4	4025767	1	SCHLEIFE	EXTENSION	RAILGAGE		
5	1000004	1	BECKEN	DISK	DISQUE		
6	V 1000004	1	BECKEN	DISK	DISQUE		
7	1300525	1	KLAPPSTIFTEN	MITTIG	BOUCHE	10X 100	
8	1000004	1	STECHE	STRECK	BOUCHE	10X 100	
9	M 0910596	3	BRUNNEN	MIT FOLIE	BOUCHE	1, 1/2, 2, 3	
10	1564141	3	BRUNNEN	MIT FOLIE	BOUCHE	1, 1/2, 2, 3	
11	1178116	4	STIFTEN	STIFTEN	BOUCHE	10X 100	
12	1090017	1	ABSTUEPFUNG	STABILISIER	BOUCHE	10X 100	
13	1000004	1	STECHE	STRECK	BOUCHE	10X 100	
14	1292146	1	PLATTE	PLATTE	BOUCHE	10X 100	
15	1646004	3	STIFTEN	STIFTEN	BOUCHE	10X 100	
16	0803054	3	SCHLEIFE	DISK	BOUCHE	10X 100	
17	0127397	4	BECKEN	DISK	BOUCHE	10X 100	
18	V 4121888	1	BECKEN	DISK	BOUCHE	10X 100	
19	V 1000004	1	BECKEN	DISK	BOUCHE	10X 100	
20	4690355	1	VERLÄNGERUNG	EXTENSION	BOUCHE	10X 100	
21	1668207	4	VERLÄNGERUNG	EXTENSION	BOUCHE	10X 100	
22	4120467	1	DISK	DISK	BOUCHE	10X 100	
23	1090017	1	ABSTUEPFUNG	STABILISIER	BOUCHE	10X 100	
24	1107070	2	BECKEN	DISK	BOUCHE	10X 100	
25	V 1619076	3	SCHLEIFE	DISK	BOUCHE	10X 100	
26	1105140	3	VERLÄNGERUNG	EXTENSION	BOUCHE	10X 100	
27	2646551	2	STIFTEN	STIFTEN	BOUCHE	10X 100	

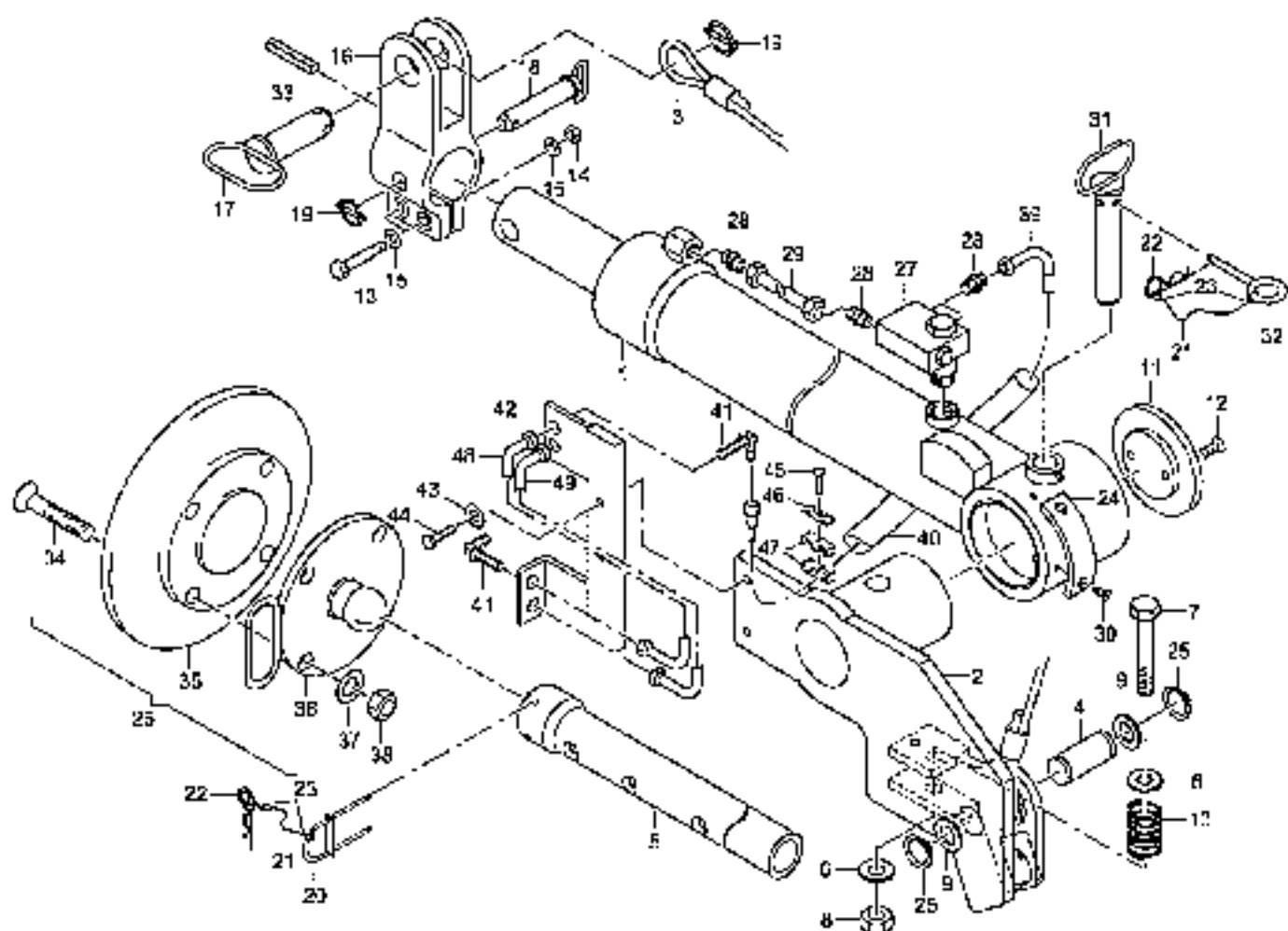


POS. NO.	CD. UC.	ORDER NO.	SYN. CNT.	ANZEIGEN	DESCRIPTION	DESIGNATION	PRELIEVO, RIFER. ALTERNATIVE	11.11.2004
		4120810	1		HOCHKL.-BEST. M. ZYL. R.	HEM FOLD STAB W RA R	STAB REEL M VERIN DROITE	POS. 1-47 8005.065.20.01
		4120521	1		WACHKL.-BEST. M. ZYL.	HEM FOLD STAB W MAN	STAB REEL M VERIN	POS. 1-38 8005.065.25.01
3					ZYLINDER	HAH	VEILLE	CAP. P10. P12. P13. 090.055.20.01.0005
3		4120054	1		ROHRADAPTER	PIPE SUPPORT	SUPPORT DE TUYAU	
1		1681076	1		DRAHTSEIL M. KAUSCH	WIRE ROPE M. RUBBER	CABLE AVEC CORDON A CAOUTCHOUC	
4	U	4024567	1		DRILZYL 100X 15X 18	PER HOLE 10X 15	PERFORATION 10X 15	
5		4025756	1		VERLÄNGERUNG	EXTENSION	ALLONGE	
6		1316047	2		SCHNEIBE A3C	DISK A3C	DISQUE A3C	
7		0525202	1		SCHNEIBTAFEL A3C	PLATE A3C	VIE A TIRE SIX PANS A3C	
8		0527300	1		SCHNEIBKOPF A3C	SCHNEIBKOPF A3C	SUBSANSKOPF A3C	
9		0021094	2		STÜTZPLATTE	SUPPORTING PLATE	DISQUE DE SUPPORT	
10		5675436	1		DRUCKFEDER	COMPRESSION SPRING	RESSORT A. PRESSION	
11		4025767	1		SCHNEIBE	DISK	DISQUE	
12		1023184	2		SEK. SHR A3C	FRYERS STEEL A3C	VIE HOYER A3C	
13		0017226	2		SCHNEIBTAFEL A3C	BOLT A3C	VIE A TIRE SIX PANS A3C	
14		0333165	2		SCHNEIBKOPF A3C	HEM A3C	RECOU A SIX PANS A3C	
15		0333067	4		SCHNEIBE A3C	DISK A3C	DISQUE A3C	
16		4025770	1		WÄRMER	SOLDER	SOUDURE	
17	V	4120858	1		A-BOLZ 35X 86	PIN 35X 86	BOLLON 35X 86	
18	V	4120801	1		A-BOLZ 35X 100	PIN 35X 100	BOLLON 35X 100	
19		1350925	2		KLAVENSTECKER	SHOULDER LOCKING PEG	BOUCHON DE SECURITE A LRA	
20		1080059	1		STÖCKER	PLUG	BOUCHE	
21	M	0930856	10		DRAHTSEIL M. 1, 1, 1/2, 1/4	WIRE ROPE GALV. 1, 1/2, 1/4	CABLE METALL GALV. 1, 1/2, 1/4	
22		1364341	2		BELEGPLATE 2,5 27	SPACER 2,5 27	JOUE PLIQUE 2,5 27 BOUB	
23		1378336	4		BUSE	BUSH	DOIGNE	
24		1025709	1		ADAPTER	ADAPTER	ADAPTEUR	
25		1308432	2		SCHNEIDKOPF TONE 400	CUTTER TONE 400	CISELEUSE TONE 400	
26		1090037	1		ABSTÜTZPLATTE	SUPPORT PLATE	PLAQUE DE STABILISATEUR	FIG. 26 34-18
27		4890151	1		VERBODEN BUCHENSTREIFEN	FRONT-OF NON-REP. BAR	RETRAPPE DE RETIENNE BUCH	
28		1665207	6		VERSCHEIBUNG A3C	COUPLING A3C	RACCORD A3C	
29		4125887	1		BELEG	DISK LINE	CONDUITE D'OUVRE	
30		1638037	2		SEK. SHR A3C	FRYERS STEEL A3C	VIE HOYER A3C	

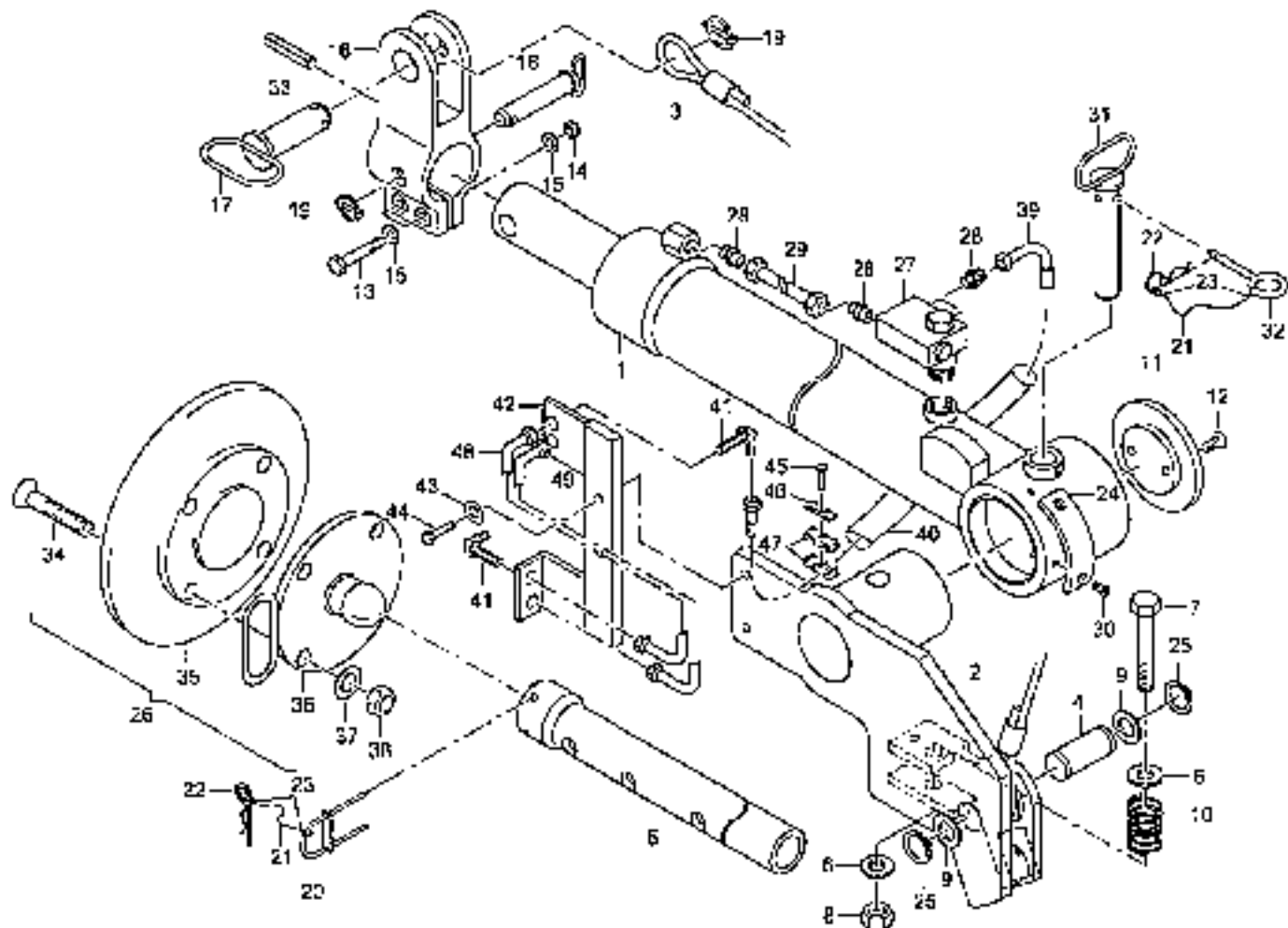


QCE NC	CC DE	CRDR NO	STR ONT	DENOMIN ATION	DESCRIPTION	DESIGNATION	DENOMIN ATION	REMARKS	REMARKS	REMARKS	11 11.2004
-----------	----------	------------	------------	------------------	-------------	-------------	------------------	---------	---------	---------	------------

31	V	4121888	1	A-PIN	1/16 X 2 1/2	PIN	1/16 X 2 1/2	PIN	1/16 X 2 1/2		
32		5201270	1	ARRETECHOUSSÉ		PIN		BOULE			
33		3604304	1	SPANNRINGS		ADAPTOR SLEEVE		DOUILLE DE SERRAGE			
34		3636000	1	BOHR. SHR. A3C		COMBES SCREEN A3C		VIS NOYER A3C			
35		3052340	1	PLATE		PLATE		PLAQUE			
36		3053060	1	KUGELKOPF		BALL END		ORNE SPHERIQUE			
37		0853054	4	SCHIBE A3C		DISK A3C		DISQUE A3C			
38		0327297	4	SELBENKOPF A3C		NUT A3C		BUCHE A SIX PANS A3C			
39		1057219	2	SL 10X1450 N		HA 10X1450 N		SHS ELS 10X1450 N		Ø 50	
40		0066034	1	SCHEIBENKOPF		WASHER		DISQUE A TETE SIX PANS			
41		1109145	2	VERSCHRAUBUNG A3C		SCREW A3C		BROCHE A3C			
42		3090171	2	HALTER R		HOLDER R		SUPPORT DROITE			
43	V	1619075	2	SPEZIELL STICHRING		LOCK WASHER		ROBIDEAU			
44		1107079	2	SECHSKANT A3C		WELL A3C		VIS A TETE SIX PANS A3C			
45		0844118	1	STICHRING A3C		WELL A3C		VIS A TETE SIX PANS A3C			
46		0574953	1	DECKPLATTE ZN		COVER PLATE ZN		PLAQUE DE COUVERTEUR ZN			
47		1056679	1	SCHLEIFKREISLAUF		TAO-PART CLIP BODY		CORPS DE COLLECTEUR EN J PCB			

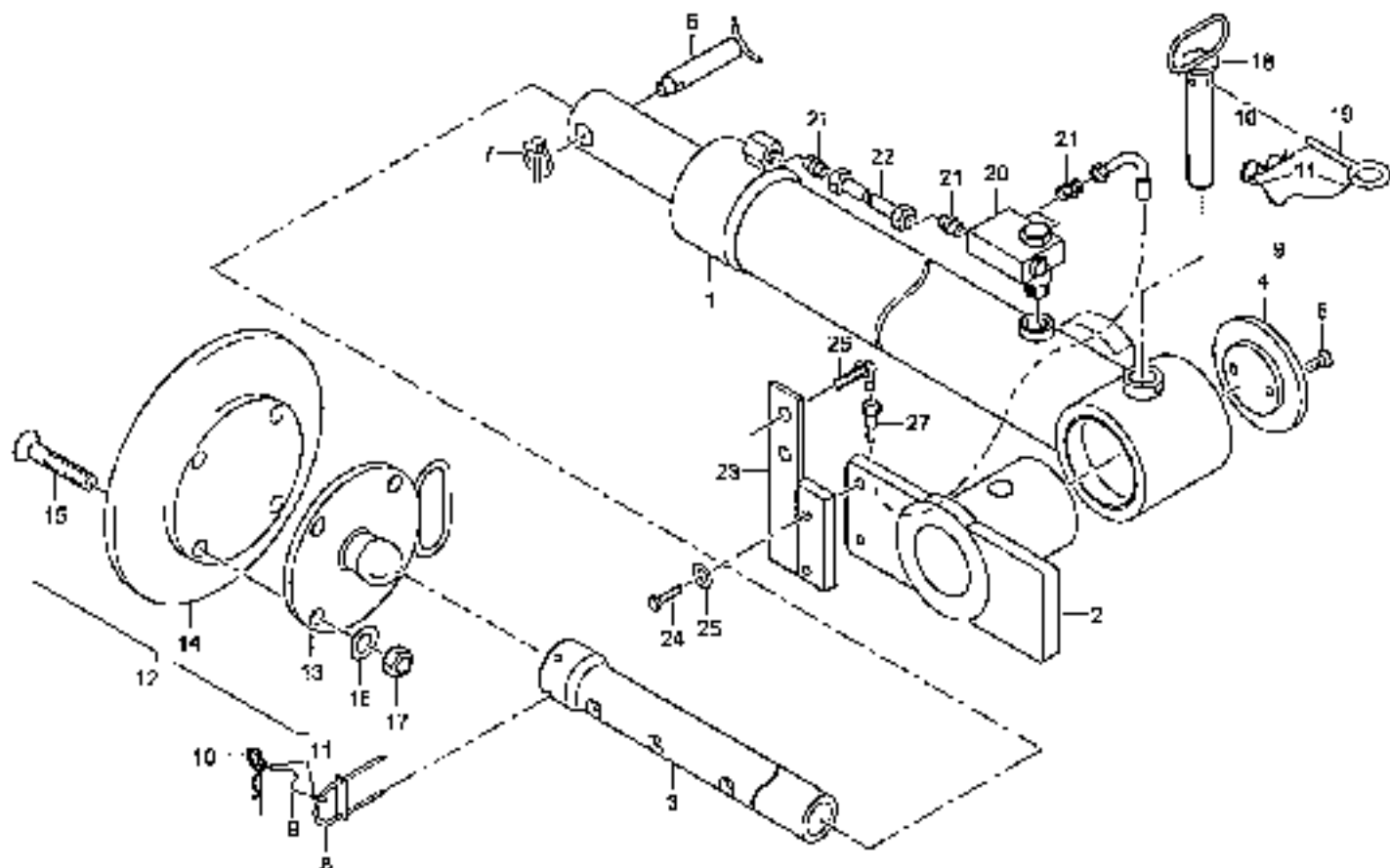


FILE NO.	QTY	FIGURE NO.	REV	REVISION	DESCRIPTION	REVISION	REMARKS, REVISIONS	11.12.2001
4120812	2			HÖCHST-ABST N ZVL	TOP FOLD STAB W NA L	STAB HELPE AN UFFEN P	FIG 1-45 B005 065.25.	
4120821	2			HÖCHST-ABST N ZVL	TOP FOLD STAB W NA L	STAB HELPE AN VEREN	FIG.1-36 B005 065.26.	
1				EXCITER	ARM	VEUIL	TR. PIC. 026. 050.065.20.0. 1609	
2	4170654		1	ROERPAUWENNE	PIPE SUPPORT	SUPPORT DE TUYAU		
3	3631076		1	QUANTITEIL K KANFENK	WIRE ROPE W ROPE END	CABLE WIRE CORNER & FIBRE		
4	4029567		1	ROEGEL 5101 35X 68	FLAT BAR 5101 35X 68	PROFIL ALU 35X 68		
5	4029759		1	VERLÄNGERUNG	EXTENSION	HALVUNG		
6	1714847		2	SCHLEIBE A3C	DISK A3C	DISQUE A3C		
7	0319198		1	SCHEIBENRIM A3C	ROCK A3C	VIS A TETE SIX PANS A3C		
8	0421004		1	SECHEKAMMEL A3C	SECHEKAMMEL A3C	REPERKAMMEL A3C		
9	0821694		2	STÜTZPLÄTTE	SUPPORTING PLATE	CRASSE DE SUPPORT		
10	5615450		1	DRUCKFEDER	COMPRESSION SPRING	RESSORT A PRESSION		
11	4029767		1	SCHNEID	DISK	DISQUE		
12	1002184		2	SEKEL SCHW A3C	COUNTERS SCREW A3C	VIS MUYER A3C		
13	0307226		2	SECHSSEKSEL A3C	BOLT A3C	VIS A TETE SIX PANS A3C		
14	0362165		2	SECHSSEKSEL A3C	NUT A3C	ECROU A SIX PANS A3C		
15	0891087		4	STREIFEN A3C	DISK A3C	DISQUE A3C		
16	4021118		1	WÄRMEN	BOLTS	SUPPORT		
17	4120880		1	A-BOLZ 15X 56	PN 15X 56	ETIQUON 15X 56		
18	4120801		1	A-BOLZ 10X 110	PN 10X 110	SECURON 10X 110		
19	1009525		2	KLAPPENSTREIFEN	HINGED LOCKING PLUG	BOUCHE DE SECURITE A CLAP		
20	1090159		1	STREIFEN	PLUG	PILOTE		
21	0910896		26	Stahlfeder 1.8/2,4	HT SPRING GALV 1.8/2,4	CHASS METALL GALV 1.8/2,4		
22	1363161		2	FRÖHREIFENT 2,5 2P	SHIMING DISK 2,5 2P	DISC FREINER REPS 2,5 2P		
23	1373136		4	AHLE	RUSH	TOUILLE		
24	4029769		1	STÜTZARM	SUPPORT	SUPPORT		
25	1393432		2	SCHLUSSTREIFEN TONE 400	FRINGER TONE A3C	CIRCOLES TONE 400		
26	1090117		1	ABSTÜTZPLATTE	SUPPORT PLATE	PLAQUE DU STABILISATEUR	FIG.26.34-38	
27	4690155		1	VERBODST DREHBEWEGUNG	PIECE-DE NON-REC VIL	SECOURS DE ROTATION FREE		
28	1689167		4	VERBREMNERING A3C	COUPLING A3C	SECOURS A3C		
29	4120887		1	DEL	DEL LINK	CONTRE D'EMBLE		
30	1685297		2	SEKEL SCHW A3C	COUNTERS SCREW A3C	VIS MUYER A3C		

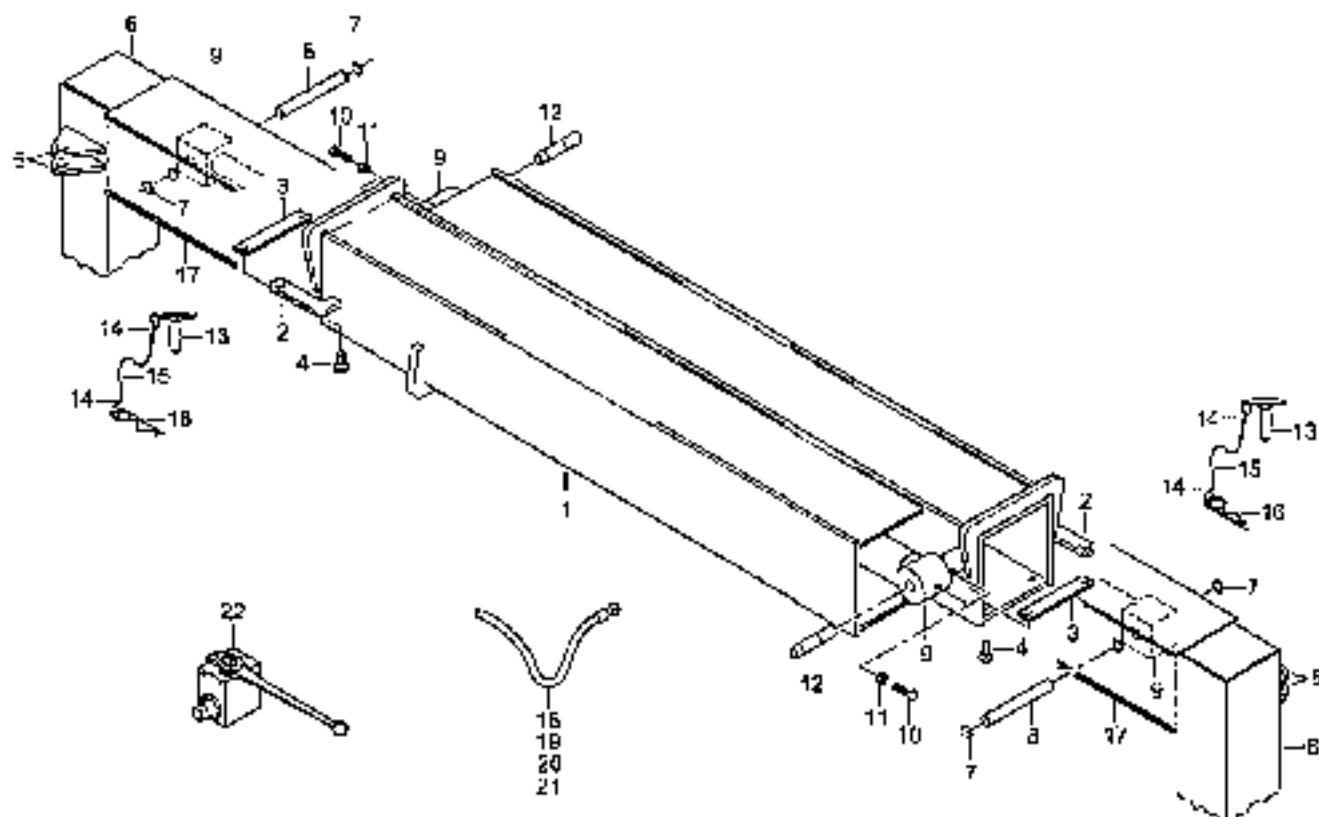


MUS. NO.	QU.	NUMER. NO.	STK. QNT.	MONTAGE	DESCRIPTION	DESIGNATION	REMER. COIS. REMARQUE	11.11.2004
----------	-----	------------	-----------	---------	-------------	-------------	-----------------------	------------

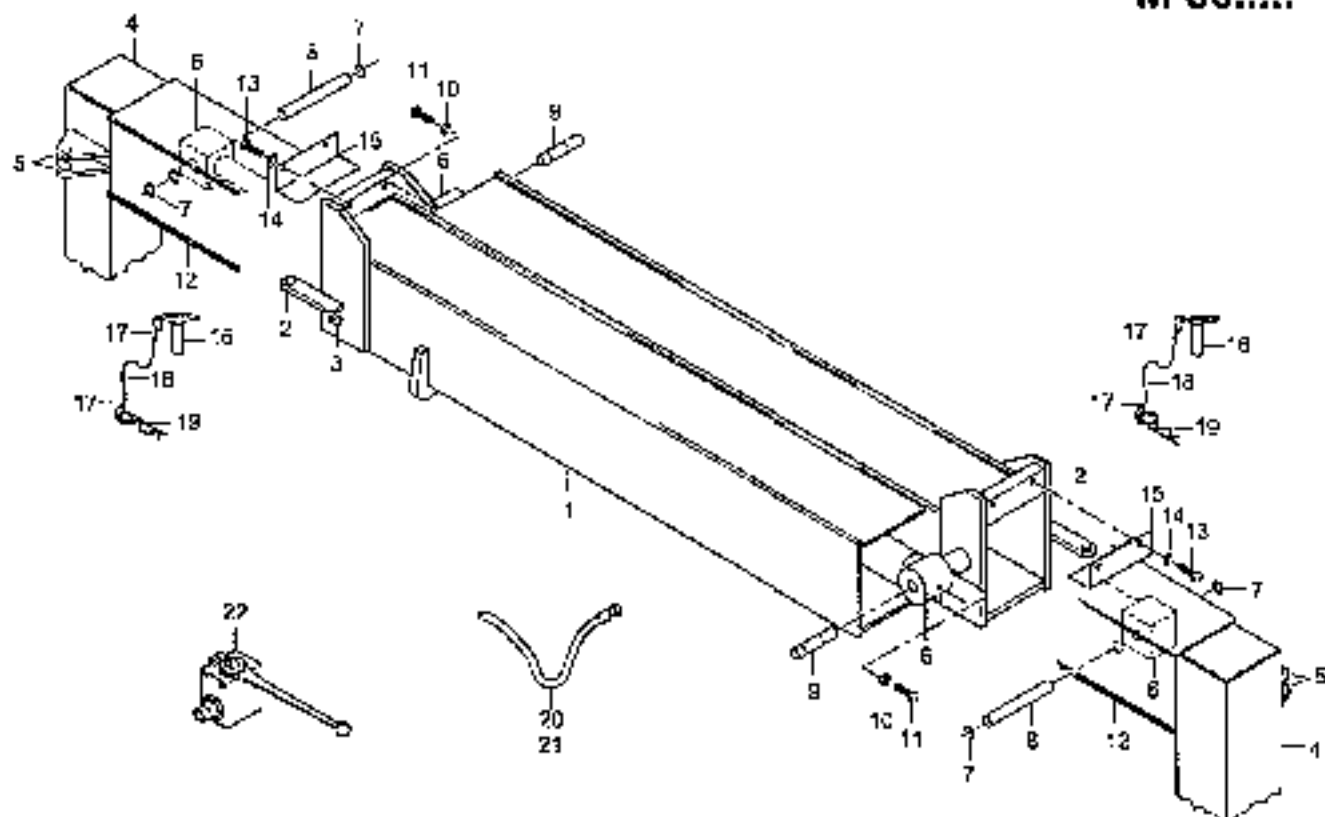
11	V	4121800	1	A-BOLLE	35X 200	BOLON	35X 200	
12		3201370	1	ANSTEUERBOGNER		BOULON		
13		460410K	1	SPANNHEBEL		ADAPTEUR SERRURE		
14		3656086	4	DISK MIT A3C		DISQUE A3C		
15		124214K	1	PLATTE		PLAQUE		
16		3090050	1	KUGELGLOBE		BALLE		
17		0693054	4	DISK MIT A3C		DISQUE A3C		
18		0327291	4	SECHSKANTIG A3C		A3C A3C		
19		1057210	2	EL 10X1450 H		ENS FLS 10X1450 H		0 00
20		1069014	1	BEHALTERBOGNER		BOGNER LINE		
21		1069014	1	ECHTSCHLAUCH		BOGNER PROTETOR		
22		1509140	4	VERSCHRAUBUNG A3C		BOGNER A3C		
23		4120122	1	WASHER L		WASHER L		
24	V	1519015	2	STOCHER SICHERUNG		LOCK WASHER		
25		1307075	2	BECKENMITTEL A3C		BOLT A3C		
26		0903155	1	SECHSKANTIG A3C		BOLT A3C		
27		0974950	1	DECKPLATTE 20		COVER PLATE ONLY		
28		1519015	1	ECHTELNUTZWEK 20X		END-STOP CLIP BODY		
29		4120914	1	WELLE		AXLE SHAFT		
30		4120915	1	WELLE		AXLE SHAFT		



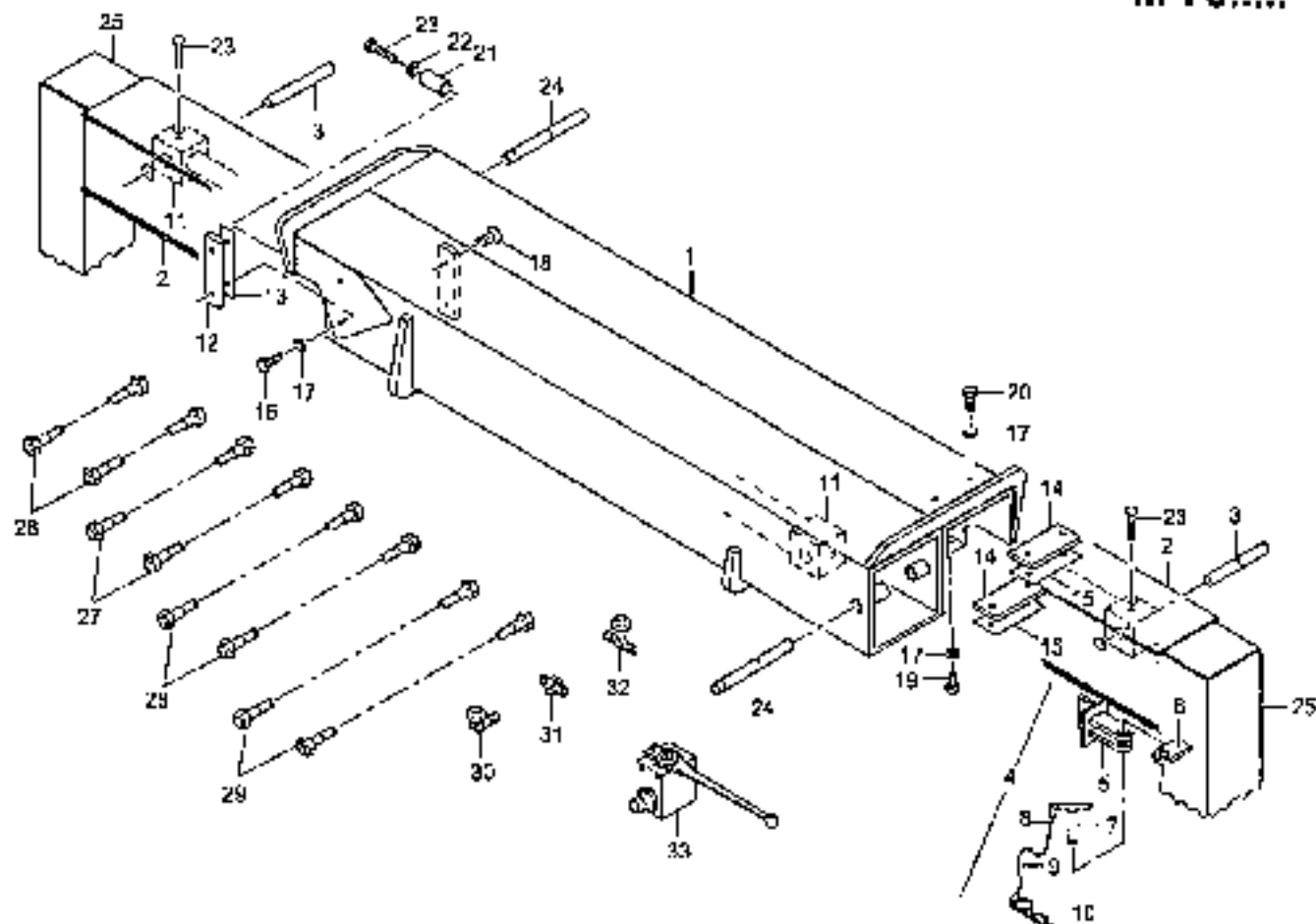
POS. NO.	CO. PG.	DRTEH NO.	STE. NENNUNG DRT.	DESCRIPTION	DESIGNATION	REMERQUE, REMARK, REMARQUE	11-11-2004
		4123956	1 BEST R	STAB R	STAB DROITE	POS.1 27 5005.C55.30.01	
		4123967	1 ANSTUEZGER	STABILISIER	STABILISATEUR	POS.3-22 5005.C55.30.02	
1			1 ZYLINDER	BAH	MANIN	VERF.110. PLAN.090.065.20.C.. 8305	
2		4123973	1 FOK-RAMMENBOIE	PIEE SUPPORT	SUPPORT DE TUYAU		
3		4025756	1 VERLAEGERSTUEN	EXTENSION	HALLENGE		
4		4025767	1 ECKEISE	DESK	DISQUE		
5		1054184	4 SENK. SICR. A3C	CONTRACTS SCREW A3C	VIS NOYEE A3C		
6	V	6096000	1 A-BOLZ 30X 100	PIN 30X 100	BROUEN 30X 100		
7		1030043	1 KLAPPFESTENGER	FINGER LOCKING PIN	ANNIERS DE SECURITE A BIEG		
8		3090053	2 STOPFEN	PLUG	ETIHE		
9	M	0510891	NO DRUMTSEIL 2H : 8/2.5	M1 ROPE GRW 1.8/2.5	CABLE BRTEL GRW 1.8/2.5		
10		1256341	3 FEMERSEILING 2.5 2P	SHLING WIR 2.5 2P	CORD FEMER WESS 2.5 200W		
11		1370336	4 KUELSE	BUSH	BOUJEE		
12		1090017	1 ANSTUEZPLATTE	SUPPORT PLATE	PLAQUE DU STABILISATEUR	POS.12-17	
13		3090050	1 KUGELKOPF	BALL END	TETE SPHERIQUE		
14		3092348	1 PLATTE	PLATE	PLAQUE		
15		1656056	4 SENK. 54R A3C	CONTRACTS SCREW A3C	VIS NOYEE A3C		
16		0893054	4 SCHEIBE A3C	DISK A3C	DISQUE A3C		
17		0523207	4 SECHSKANTER A3C	SEXT A3C	HEXLE A SIX PANS A3C		
18	V	4121900	1 A-BOLZ 35X 200	PIN 35X 200	BROUEN 35X 200		
19	V	3001270	1 ANSTUEZBOELZEN	PIN	BROUEN		
20		4090353	1 VORGESETZ. RUECKSC-LAGV	FLIGHT-OP NON-RET. WLD	SCURAPE DE RETENIR BRUE		
21		1656207	4 VERDRICHTUNG A3C	CONTRACTS A3C	RACIERS A3C		
22		4120887	1 OEL. LEINE	OIL LINE	CONDUITE D'HUILE		
23		4040124	1 HALTER R.	HOLDER R	SUPPORT DROITE		
24		1307079	2 SECHSKANTER A3C	BOLT A3C	VIS A TETS SIX PANS A3C		
25	V	1654074	7 STOPFEN VERDRICHTUNG	LOCK WASHER	HEURELLE		
26		1369140	2 VERDRICHTUNG A3C	CONTRACTS A3C	RACCORD A3C		
27		0454533	2 SL 10X 550 M SCHWACHLEISTUNG	FR 10X 550 F ROSE LINE	DIS TLE 10X 550 F COMBITE TUYAU FLEXIBLE	II 90	



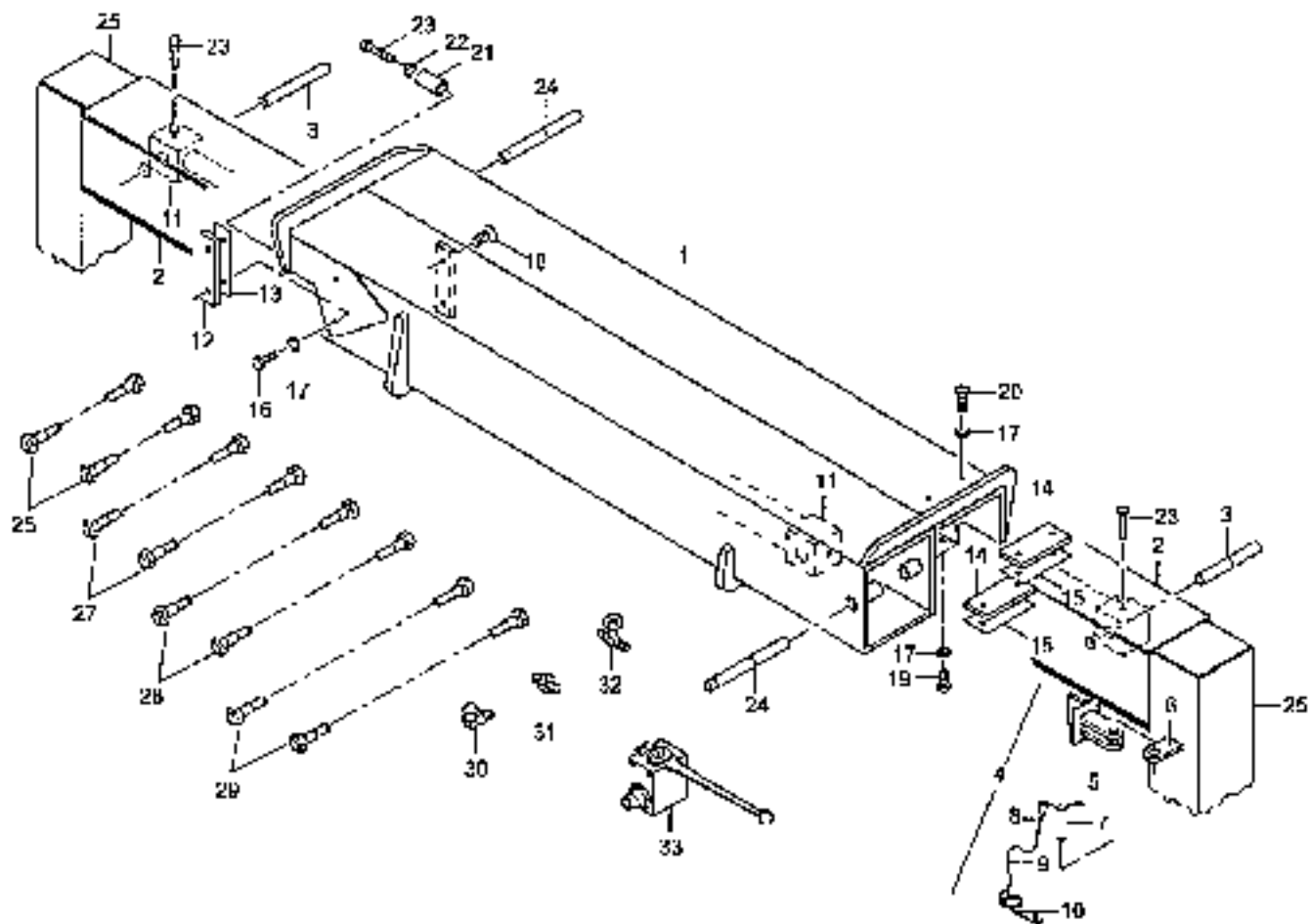
POS. NO. KÖ. NÖ.	ORDER NÖ.	EXC. DNZ	BENENNUNG	DESCRIPTION	DESCRIPTION	BEMERKUNGEN, REMARKS, REMARQUE	18.10.2004	
	4149445	3	STÄBE HYD	STA SUP HYDR	SUP STAB HYDR	POS. 1-22	1,43H	H50A1
	4145504	3	STÄBE HYD	STA SUP HYDR	SUP STAB HYDR	POS. 1-17, 20-22	1,43H	H50A2
	2261596	3	STÄBE HYD	STA SUP HYDR	SUP STAB HYDR	POS. 1-5, 1-19	1,43H	
1	2362012	3	STÄBE	STA SUP	SUP STAB	POS. 1-4		
2	2340163	2	PLATTE	PLATE	PLATE			
3	2340752	2	FÜHRUNGSBLECH	GUIDE PLATE	TYER OF FITTING			
4	0893256	4	SECHSKANTH. ABC	HEX ABC	HEX A SIX PAIR ABC			
5	2340509	4	LAGE	BAR	ATTACH			
6		2	STABILISIERUNG	STABILISIER	STABILISACIION			
7	1312985	4	STABILISIERUNG TONN 400	CIRCLE TONE 400	STABILISACIION TONN 400			TAB. FIG. PLAN 000.015.10.0..5005
8	7744545	2	BOLZEN 60x 30x 150	BAR 60x 30x 150	ROUDER 60x 30x 150			
9		2	ZYLINDERKOPF 10x110x60	BAR 05x7 10x110x60	VERIN 05x7 10x110x60			TAB. FIG. PLAN 000.014.20.0..6002
10	1307075	4	SECHSKANTH. ABC	HEX ABC	HEX A SIX PAIR ABC			
11	0831167	4	SECHSKANTH. ABC	HEX ABC	HEX A SIX PAIR ABC			
12	7245207	2	PLATTE	PLATE	ROUDER			
13	0687994	2	BOLZEN 20x 45	BAR 20x 45	ROUDER 20x 45			
14	1376536	4	LAGE	BAR	ROUDER			
15	2341075	10	FRANITSEIL 5x 1,8/2,5	SI ROPE GALV 1,8/2,5	CABLE METALL GALV 1,8/2,5			
16	0814702	2	FRANITSEIL 4,0	SI ROPE DIN 4,0	SI ROPE 4,0			
17	2252000	2	AUSSCHERASTEN	EXTENSION BAR	ROUDER D'EXTENSION			
			SCHLAUCHLEITUNG	HOSE LINE	ROUDER TUBES FLEXIBLE			
18	1372009	4	SL 10x1000 H	SL 10x1000 H	END FOR 10x1000 H		H	
19	1372012	4	SL 10x 550 H	SL 10x 550 H	END FOR 10x 550 H		H	
20	1372000	4	SL 10x1100 H	SL 10x1100 H	END FOR 10x1100 H		H	
21	1372010	4	SL 10x 550 H	SL 10x 550 H	END FOR 10x 550 H		H	
22	0350345	10	BLÖCK-KUGELLAGEN	SHO OF ROLL	RETURNED TISSANT			



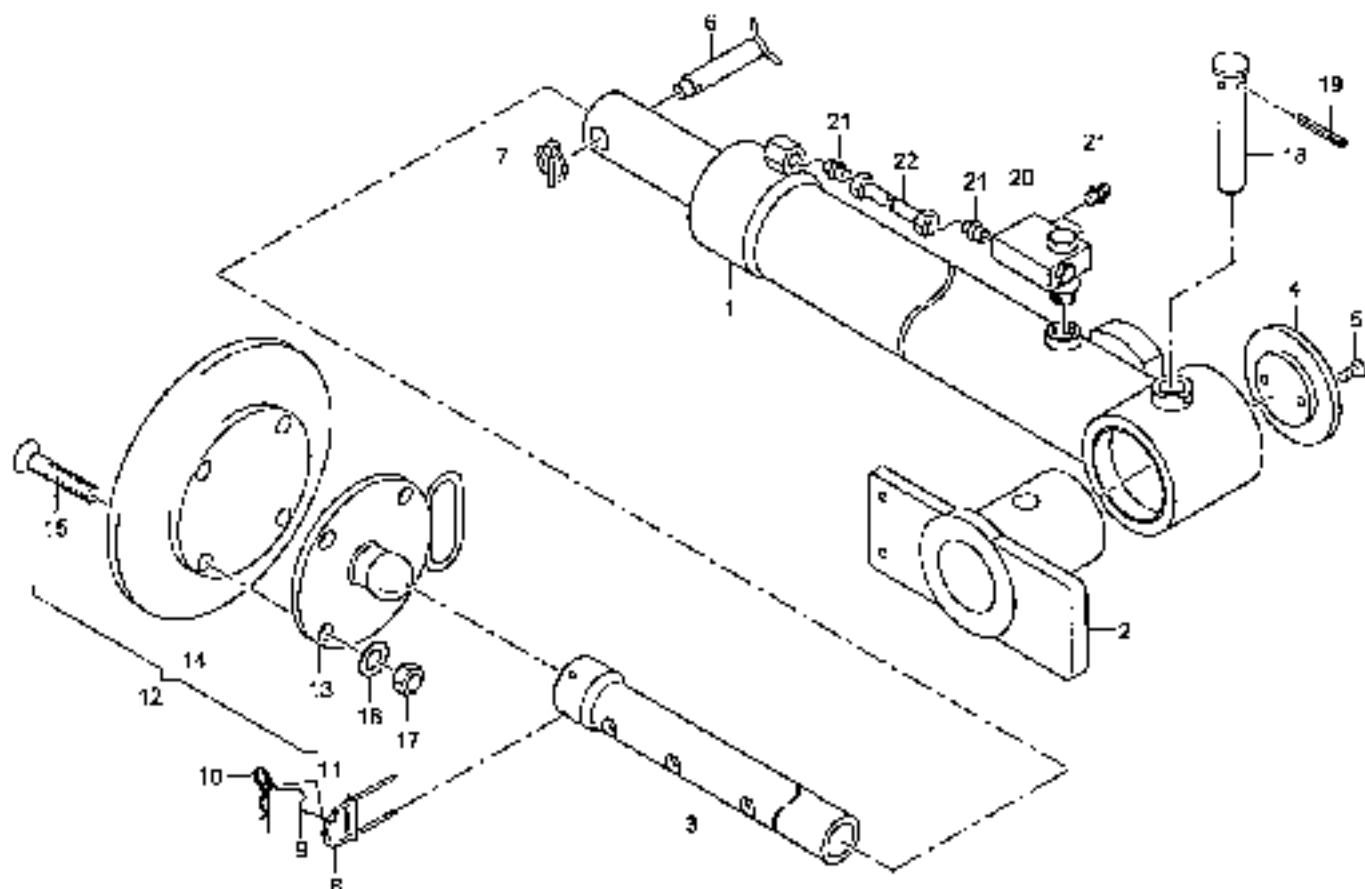
POS. NR.	CO. UK	ORIG. NR.	QTY. (UNIT)	BEZUGSPOSITION	DESCRIPTION	DESTINATION	BEZUGSPOSITION, REMARQUE, REMARQUE	11.11.2003
		4165609	1	ABSTUF. HYDR	STA. SUP. HYDR.	SUP. STAB. HYDR.	POS. 1-22	M60A1
1		4166070	1	ABSTUF.	STA. SUP.	SUP. STAB.	POS. 1-3	
2		4071524	2	PLANCHSTÄHL	FLAT STEEL	FLAT STEEL		
3		6050114	2	BRASSE	DOG	ATTACHE		
4		4071676	2	ABSTUFUNG HYDR	STABILISIER. HYDR.	STABILISATEUR HYDR.	SUP. FIG. PLAN. 006 065.10 3. 5005	
5		4071676	4	BRASSE	DOG	ATTACHE		
6		1552430	2	WÄHRERENNER 40/100	ROLL PIN 40/100	WHEEL PIN 40/100	SUP. FIG. PLAN. 006 065.10 3. 5005	
7		1312585	4	SICHERUNGSSCH. 400	CABLE TIE 400	STABILIS. TIE 400		
8		4050282	2	BOLZEN Ø100 30X 100	PIN Ø100 30X 100	RODICH Ø100 30X 100		
9		1045707	2	BOLZEN	PIN	RODICH		
10		0893167	4	SECHSECKNUTZ 50C	NUT 50C	HEXON A SIX 50C 50C		
11		1307609	4	ROHRKOPF A10	ROUT. A10	WEL. A DRTT SIX PAIS A10		
12		4154534	2	AUSDEHNKASTEN	EXTENSION BOX	BOITE D'EXTENSION		
13		0893156	4	ROHRKOPF A10	ROUT. A10	WEL. A DRTT SIX PAIS A10		
14	V	1615076	4	SCHLÖSSEL SICHERUNG	LOCK WASHER	RONDELLE		
15		4071698	2	AUSGLEICHBLECH	COMPENSATION PLATE	TOLE DE COMPENSATION	3 X 66 X 225	
15		4071687	2	AUSGLEICHBLECH	COMPENSATION PLATE	TOLE DE COMPENSATION	2 X 66 X 225	
16		0641996	3	BOULEN 20X 43/	PIN 20X 43/	BOULEN 20X 43/		
17		1575156	4	MUELSE	BUSH	BOJILLE		
18		1821416	NR	BRÄHRETE ZH 1,0/2,5	UT. ROPE ONLY 1,0/2,5	TABLE MTRSD. SAUV. 1,0/2,5		
19		0814742	2	FEDERSTREIF 4,0 2P	SPRING STR. 4,0 2P	LAJPE FENLE HESS 4,0 2P		
20		1071900	4	SEIL 10X2100 M	SEIL 10X2100 M	SEIL FÜR 10X2100 M	M	
				SEILLEITUNG	ROPE LINE	CONDUITE CÂBON FLEXIBLE		
21		1042612	4	SEIL 10X 550 M	SEIL 10X 550 M	SEIL FÜR 10X 550 M	M	
				SEILLEITUNG	ROPE LINE	CONDUITE CÂBON FLEXIBLE		
22		0760745	1	LOCK-RÜBRIHN	SHUT OFF COU	SOUPORT D'ARRÊT	M60A	M60A/PCB



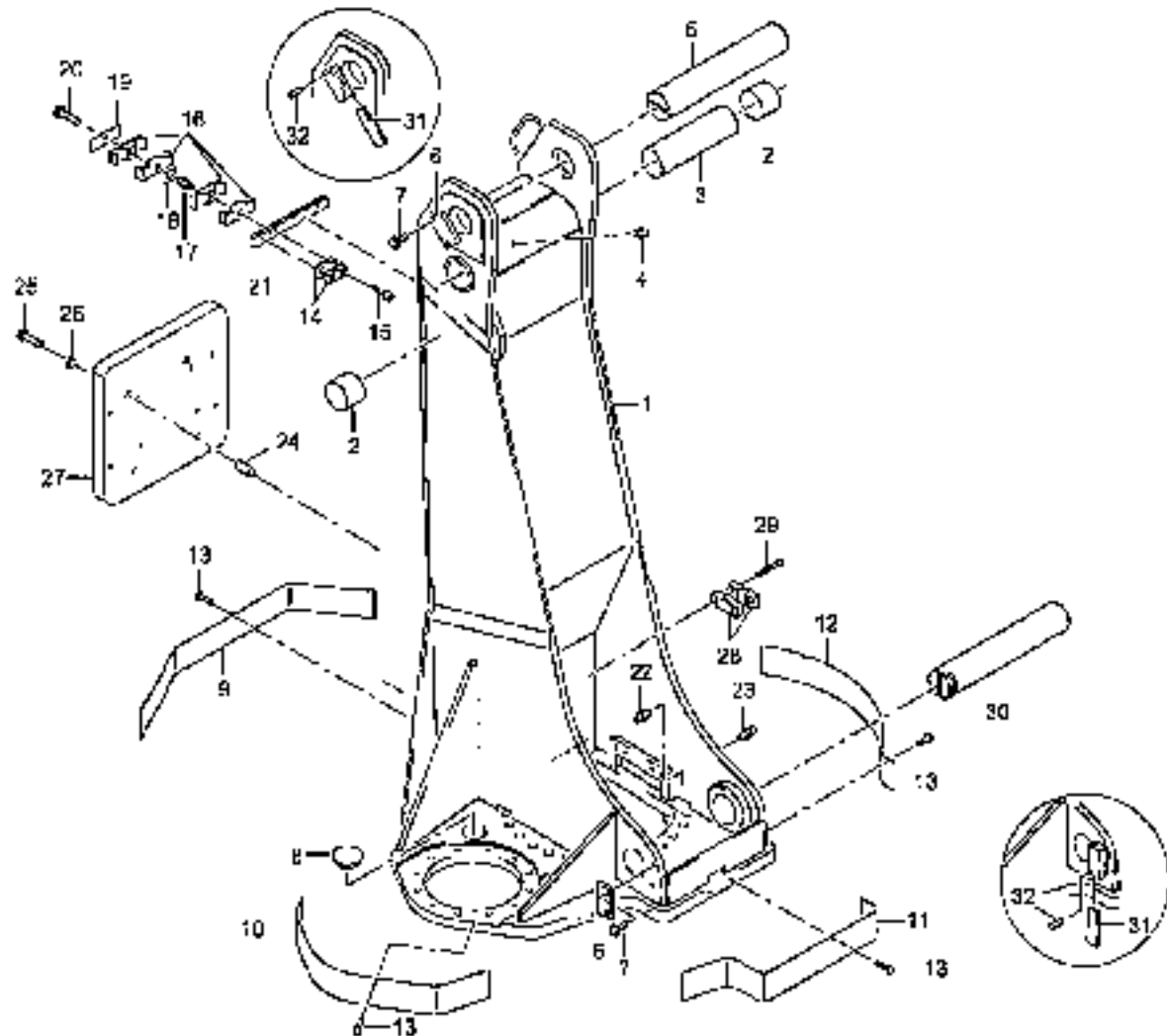
POS. NO.	CO. EB	ORDER NO.	STK. CNT	BEZEICHNUNG	DESCRIPTION	DESIGNATION	REMARKS, REMARK, REMARQUE	21.10.2004
		4185820	1	ARMSTR. HYDR.	BTA SUP HYDR.	SUP STAB HYDR.	PIR. 1-11 N TUN 4.2.3	
1		0641834	1	BOGENTZ.	BTA SUP	SUP STAB	PIR. 12-23	
2		0681145	2	ALSSCHÜTZKLEBEN	EXHAUSTION BOX	EDGE D'EXHAUSTION	POB 2.1	
3	V	0984338	2	BOGENTZ.	PIN	BOUCH		
4		0631156	2	VERRÄGERUNG	LOCKING DEVICE	BOUCAGE	POB 4-10	
5		0692584	2	KONSOL	BRACKET	CONSOLA		
6		0904172	2	LASCHE	LUG	ATTACHE		
7	V	0681196	2	BOGENTZ. 10X 43/	PIN 20X 43/	BOUCH 20X 43/		
8		1374136	4	MUSKEL	BUSH	COUPLER		
9	M	0915196	KS	CHAMFSETZ. 2H 1,0/2,5	HI ROFF ONLY 1,8/2,5	CHAMF INSTALL ONLY 1,8/2,5		
10		0814742	2	BEWEGERUNG 4,0 2P	SLIDING PIN 4,0 2P	GOUF FROTAS RESS 4,0 2P		
11			2	ZYLINDER	BAR	VERTY	TAP. PIC. PLAN. 090.014.80.0.6500	
12	V	0984313	4	STABILISIERBLECH	GUIDE PLATE	TOLE DE GUIDAGE		
13		6003055	KS	ALUSCHÜTTLBLECH	COMPENSATION PLATE	TOLE DE COMPENSATION	1 KS	
14	V	0984224	4	STABILISIERPINS	GUIDE PLATE	PLAQUE DE GUIDAGE		
15		6003056	KS	ALUSCHÜTTLBLECH	COMPENSATION PLATE	TOLE DE COMPENSATION	1 KS	
16		6003059	KS	ALUSCHÜTTLBLECH	COMPENSATION PLATE	TOLE DE COMPENSATION	2 KS	
17	V	0891101	4	SECHSSEITIG. ABC	BOUL ABC	VIS 6 TETE SIX PANES ABC		
18	V	1301063	12	SECHSSEITIG. STÜCKER	LOCK WASHER	MORCELLES		
19		1307191	4	SECHS. SEIT. ABC	COMPENS. WASH. 6/17	VIS HYDR. ABC		
20		0891430	4	SECHSSEITIG. AM	BOUL ABC	VIS 6 TETE SIX PANES ABC		
21		0891101	4	SECHSSEITIG. ABC	BOUL ABC	VIS 6 TETE SIX PANES ABC		
22	V	1619076	2	SECHSSEITIG. STÜCKER	LOCK WASHER	MORCELLES		
23	V	1799973	4	SECHSSEITIG. ABC	BOUL ABC	VIS 6 TETE SIX PANES ABC		
24	V	0984147	2	BOGENTZ.	PIN	BOUCH		
25			2	ABSTÜCKER	STABILIZER	STABILISATEUR	TAP. PIC. PLAN. 090.014.80.0.6500	
26		1167617	1	SL. 10X 550 N SCHLÄUCHLEISTUNG	HA 10X 550 N	ENS FLS 10X 550 N FLEXIBLE TUBAU FLEXIBLE		
27		1372083	6	SL. 10X 600 N SCHLÄUCHLEISTUNG	HA 10X 600 N	ENS FLS 10X 600 N FLEXIBLE TUBAU FLEXIBLE		
28		1373901	6	SL. 10X 2100 N SCHLÄUCHLEISTUNG	HA 10X 2100 N	ENS FLS 10X 2100 N FLEXIBLE TUBAU FLEXIBLE		



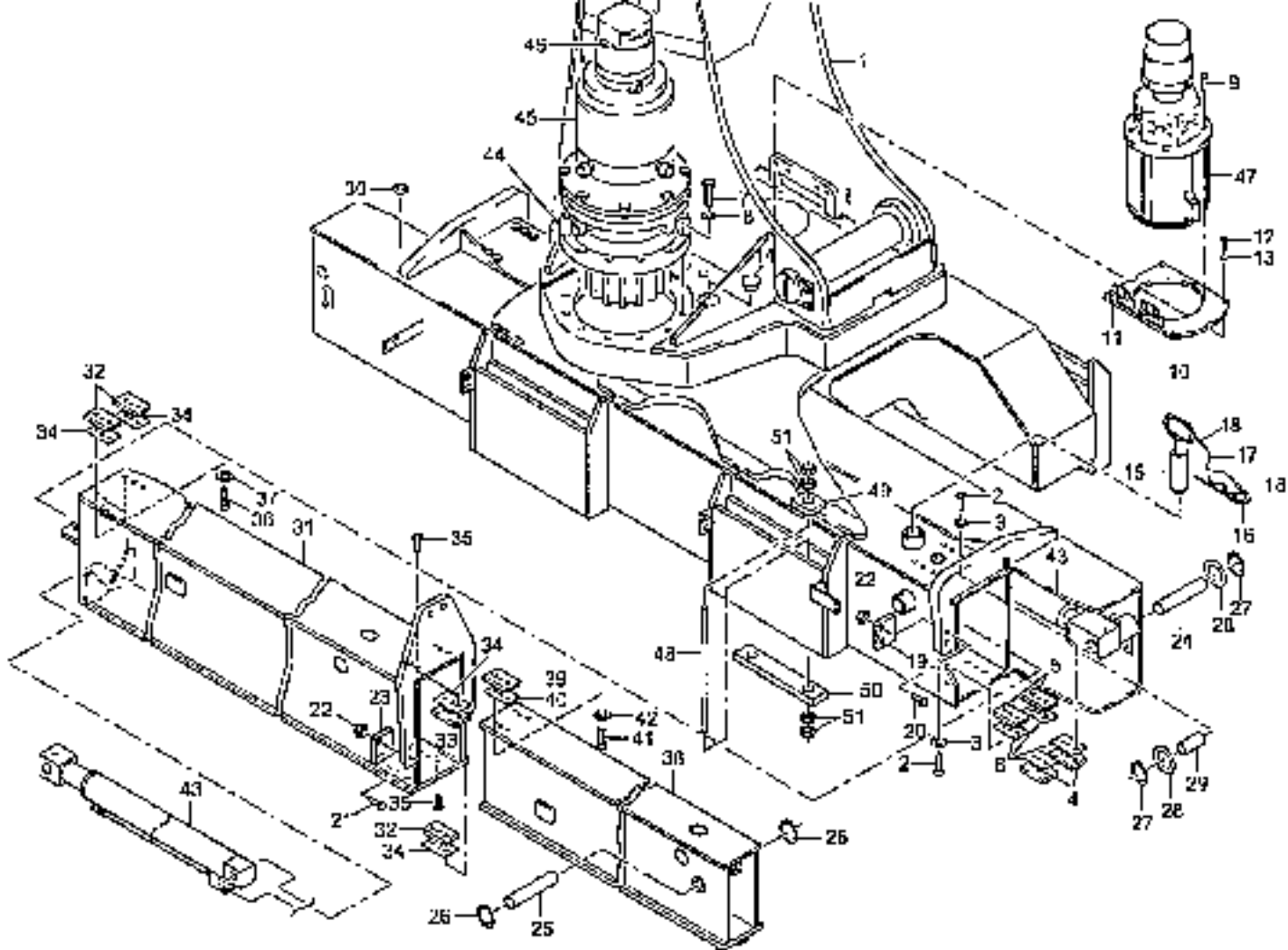
POS NR	CO TG	ORDER NO.	QTY QNT	BESCHREIBUNG	DESCRIPTION	DESIGNATION	REMARKS, URECHEN, REMARQUE	79.10.2004
29		1345382	4	FL. 10X2500 N SCHWACHLEITUNG	FL. 10X2500 N WIRE CABLE	FLS FLE 10X2500 N CONDUITE CABLE PLATINER		
30		1309180	4	VEREINBARUNG A3C	COUPLING A3C	RACCORD A3C		
31		1388544	2	VEREINBARUNG A3C	COUPLING A3C	RACCORD A3C		
37		0051703	2	VEREINBARUNG A3C	COUPLING A3C	RACCORD A3C		
31		0360145	2	BLICK-VERSCHÜTT	EF-07 DEF CODE	ROBINET D'ARRET		



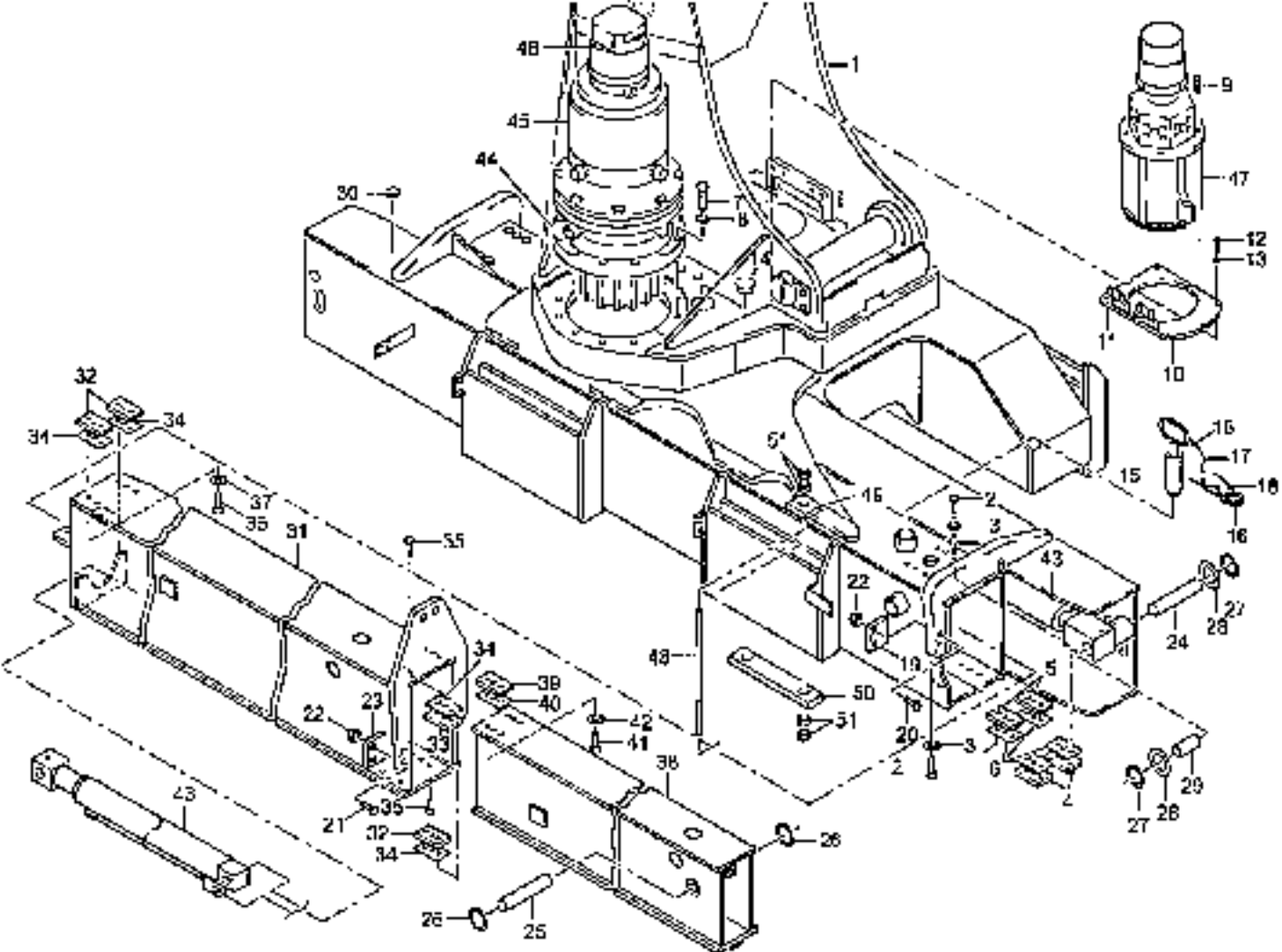
POS. NO.	CD. RC.	ORDER ID	STR. QTY	BEZUGSWERK	DESCRIPTION	DESIGNATION	REMARKS, REMARQUE	11.11.2004
		4161935	1	ABST. MYPH	STR. LEHN	SCHEM. INSTR.	POS. 1-22 8005.565.00.	
1			1	ZYLINDER	FAN	VERBOD.	CAF. EIO. PLAF. EIO. 565.00.0.00000	
2	4100910		1	ROHRANFÜHRUNG	PIPE SUPPORT	SUPPORT DE TUYAU		
3	4625756		1	VERLÄNGERUNG	EXTENSION	ALLONGE		
4	4024167		1	SCHLEIBE	WIRE	BOURNE		
5	1002184		2	SEITE SEIT. A3C	FOOTERS SCREW A3C	VIS MONT. A3C		
6	V 1110901		1	A. WELLE	30X 110	30X 110	30X 110	
7	1300925		1	KLAPPSCHÜBNER	HINGED LOCKING PLATE	BOUCHON DE SECURITE A C&A		
8	1090075		1	SCHÜBNER	PLATE	ETIQU		
9	M 0510816		NO	DEMMITZEL 2M 1,8/2,5	NO ROPE SAW 1,8/2,5	CABLE INSTALL GRAY 1,8/2,5		
10	1144441		1	BEDECKPLATE 2,5	2P SPRING PIN 2,5	COFF. PERDOS 2,5 DORS		
11	1110416		2	WELLE	WIRE	BOULE		
12	0050037		1	ABSTURZPLATE	SUPPORT PLATE	PLAQUE DE STABILISATION	POS. 12-17	
13	3040060		1	KUGELKOPF	BALL HEAD	TELE. BIERHOUE		
14	3252342		1	PLATTE	PLATE	PLAQUE		
15	3656006		1	SEITE BHF. A3C	COUNTERS SCREW A3C	VIS MONT. A3C		
16	0851054		1	REIFEN A3C	DISK A3C	DISQUE A3C		
17	0327397		4	SELBSTKANT. A3C	WIRE A3C	ECROU A SEC. PARIS A3C		
18	V 4161935		1	A-ROHLE 35X 200	PIN 35X 200	BOUCHE 1X8 200		
19	0300470		1	SPANNWELLE	ADAPTOR RIGIDITY	DOUILLE DE RESERVE		
20	4650353		1	VERBODST. DURCHSCHLAG	FLIGHT-UP NON-BUT. VAL.	SUPPARE DE VERBOD. PRCF		
21	1685207		4	VERSCHRAUBUNG A3C	SCREWING A3C	BOUTON A3C		
22	4180926		1	SEITE.	CIS. LINE	CONDONTE DOUILLE		



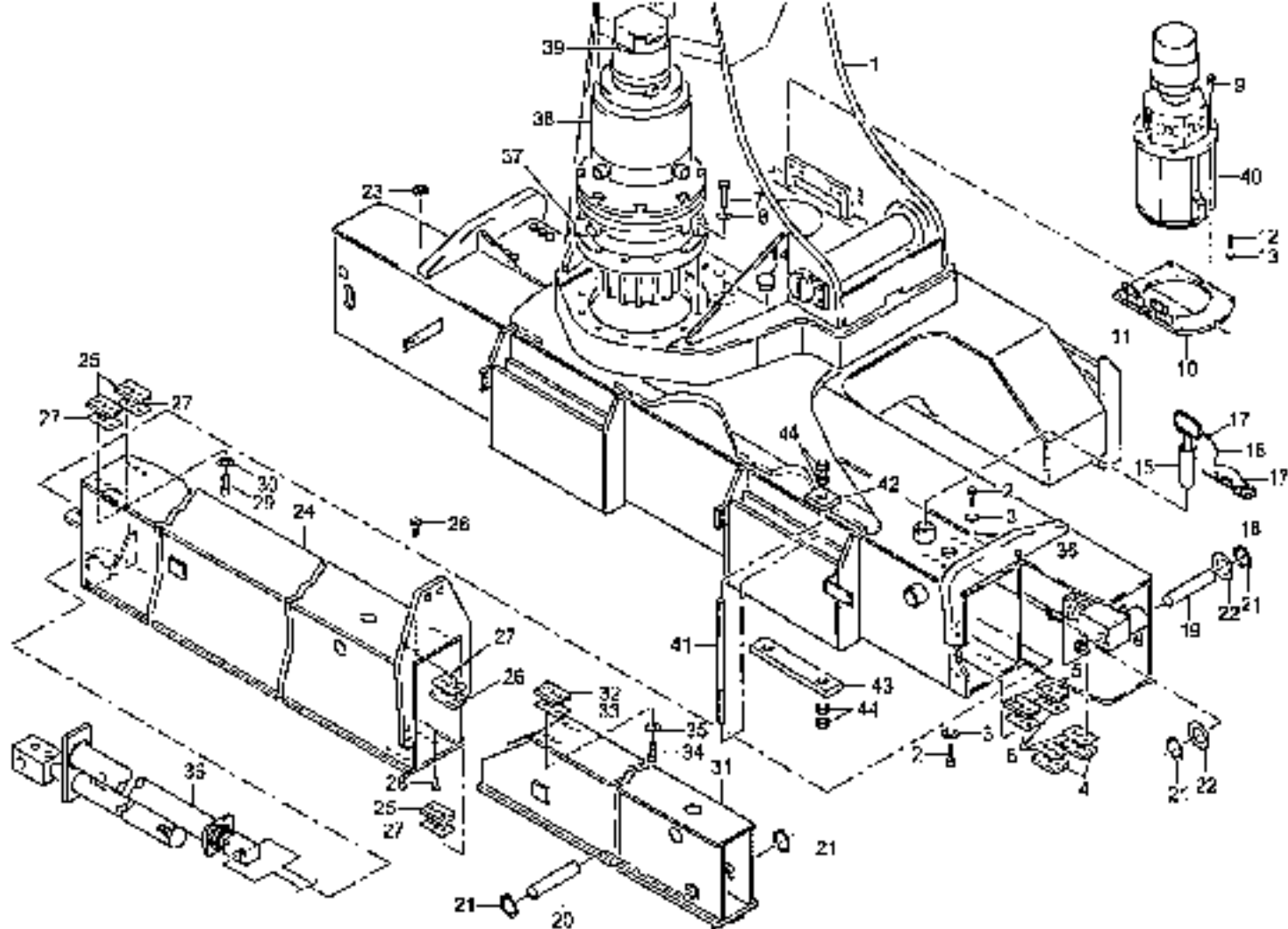
POS. NO.	QTY.	ORDER NO.	SYM. QTY.	ABBREVIATION	DESCRIPTION	EXPLANATION	REMARKS, REMARKS, REMARQUE	24. 11. 2014
		4126214	1	SABJLE	COLONN	COLONNE	POS. 1-3C K, C, D, ED 6015.020.00.01.	
		4125905	1	SABJLE A1803/ 570 80	SHELLE A1803/ 570 80	SABJLE A1803/ 570 80	POS. 1-3C K, C 6015.020.00.01.	
1	V	3113544	1	SABJLE A1803/ 570 80	SHELLE A1803/ 570 80	SABJLE A1803/ 570 80	POS. 1-3	
2	V	2621156	2	WASHER 50, 55X 60	WASH 50/ 55X 60	COUSSINET 50/ 55X 60		
3	V	1268226	1	ETGEMERDU 80, 8X 270	SPALCK 80, 8X 270	BOULON ENTRETOU 80, 8X 270		
4	V	1174590	1	SCHLISSENIPPEL	GREASE TIPPPE	GRAISSEUR		
5	V	2781644	1	BOLLEN 6104 50X 390	RTX 6104 50X 390	BOULON 6104 50X 390		
6	V	1048515	2	HALTER 80	HOLDER	SUPPORT		
7	V	1783337	4	SCHLUSSELN V-RIPP	RIPEL V-RIPP	VIS A TETE SIX PAS V-RIPP		
8	V	1048515	4	SCHLUSSELN V-RIPP	RIPEL V-RIPP	VIS A TETE SIX PAS V-RIPP		
9	V	4035490	1	ABDECKUNG 1	COVERING 1	COUVERTURE 1		
10	V	4035489	1	ABDECKUNG 4	COVERING 4	COUVERTURE 4		
11	V	4035485	1	ABDECKUNG 2	COVERING 2	COUVERTURE 2		
12	V	4035474	1	ABDECKUNG 3	COVERING 3	COUVERTURE 3		
13	V	5024640	16	SCHLUSSELN V-RIPP	RIPEL V-RIPP	VIS A TETE SIX PAS V-RIPP		
14	V	2608155	2	SCHLUSSELN V-RIPP	RIPEL V-RIPP	CORPS DE COLIER EN 2 PCS		
15	V	1658111	2	ALLEN SCHEN A3C	ALLEN SCREW A3C	VIS A SIX PAS A3C		
16	V	2678184	2	SCHLUSSELN V-RIPP	RIPEL V-RIPP	VIS A TETE SIX PAS V-RIPP		
17	V	1691170	2	SCHLUSSELN V-RIPP	RIPEL V-RIPP	VIS A TETE SIX PAS V-RIPP		
18	V	1691169	2	SCHLUSSELN V-RIPP	RIPEL V-RIPP	VIS A TETE SIX PAS V-RIPP		
19	V	1108415	2	DECKPLATE 64	COVER PLATE 64	PLAQUE DE RECOUVRE 64		
20	V	1845263	2	SCHLUSSELN A3C	BOLT A3C	VIS A TETE SIX PAS A3C		
21	V	4035475	2	HALTER	HOLDER	SUPPORT		
22	V	1616211	3	SCHLUSSELN V-RIPP	RIPEL V-RIPP	VIS A TETE SIX PAS V-RIPP		
23	V	1324650	1	SCHLUSSENIPPEL	GREASE TIPPPE	GRAISSEUR		
24	V	5176510	4	SCHLUSSELN V-RIPP	RIPEL V-RIPP	VIS A TETE SIX PAS V-RIPP		
25	V	1621624	4	SCHLUSSELN A3C	BOLT A3C	VIS A TETE SIX PAS A3C		
26	V	1693043	4	SCHLUSSELN A3C	BOLT A3C	DISQUE A3C		
27	V	1648797	1	REPAIRING PLATE	REPAIRING PLATE	PLAQUE DE REPARATION		
28	V	1472515	1	SCHLUSSELN V-RIPP	RIPEL V-RIPP	VIS A TETE SIX PAS V-RIPP		
29	V	1472515	1	SCHLUSSELN V-RIPP	RIPEL V-RIPP	VIS A TETE SIX PAS V-RIPP		
30	V	2712589	1	BOLLEN 6104 50X 390	RTX 6104 50X 390	BOULON 6104 50X 390		
31	V	2712578	2	WASHER	WASHER	DISQUE		
32	V	3346160	2	THREADED PIN	THREADED PIN	BOULON FILETE		



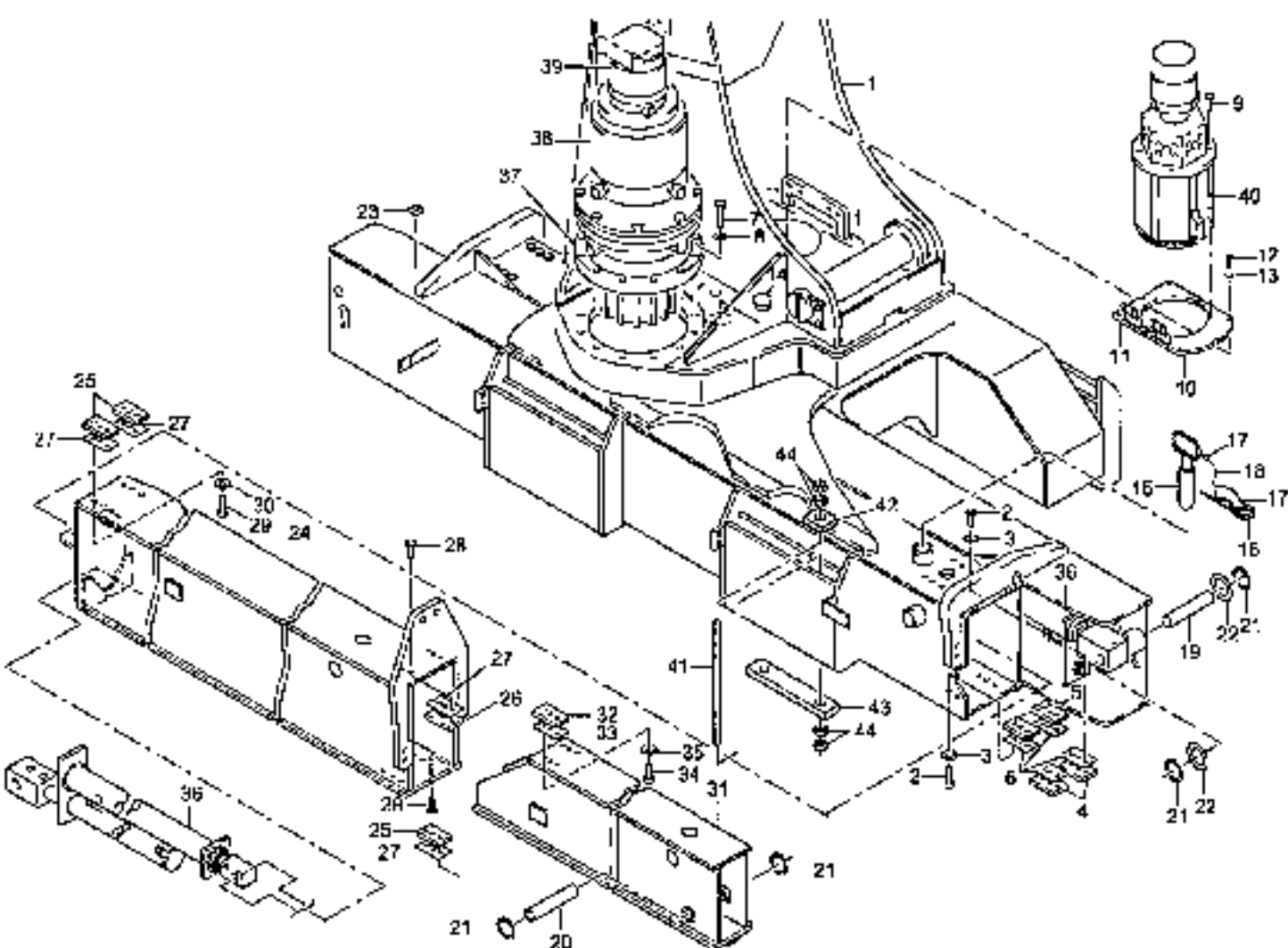
POB NO.	CO DE	QNTD	UN. QNT	REMARKS	DESCRIPTION	DEBIGNATION	REPERCUSS. REPAR. ILUSTRAC	10.10.2004
		6052776	1	KRANFÜR ENDBL. ABB. 7-11	CRANE LOWER PART	PARTIE INFÉRIEURE DE CRAN	POB.1-11	
			1	ZENTRALSCHMIERUNG	CENTRAL LUBRICATION	GRAISAGE Central	VAR. P.10. ULN. 040.03.15.01.0115	
1		6052532	1	KRANFÜR ENDBL. H. ANSCHL. CRANE BASE W. ABLENDUNG	CRANE BASE W. ABLENDUNG	BOULE DE BASE A. ABLEND.		
2		0110004	23	ZYLINDER H. 28K1 A3C	ALUM. SCREW A3C	VIS A. 28K 16 A3C		
3	V	1615076	23	SCHIRM. SCHÜBERUNG	LOCK WASHER	ROTORILLE		
4	V	1011447	1	FÜHRUNGSPLATTE	GUIDE PLATE	PLAQUE DE GUIDAGE		
5	V	6055793	4	FÜHRUNGSRITZLEISTE	RITZLEISTE	PIECE DE GUIDAGE		
6		6056800	1	INTERKOMMUNIKATION	SPACE	TOLE D'ECARTEMENT	1 x 40 x 90	
7		0411915	12	SCHENKELSCH. A3C	SCREW A3C	VIS A. TETE SIX PANNS A3C		
8	V	0316218	12	SCHIRM. SCHÜBERUNG	LOCK WASHER	ROTORILLE		
9		1454051	1	SCHENKELSCH. V-BLEIF	SOLE V-BLEIF	VIS A. TETE SIX PANNS V-BLEIF		
10		4045355	1	BLEIF	PLATE	TOLE		
11		4046364	1	BLEIF	PLATE	TOLE		
12		1111079	4	SCHENKELSCH. A3C	SCREW A3C	VIS A. TETE SIX PANNS A3C		
13	V	1615076	4	SCHIRM. SCHÜBERUNG	LOCK WASHER	ROTORILLE		
14		6019700	1	SCHUTZKAPPE	PROTECTING CAP	CAPOTE PROTECTRICE		
15	V	6051284	1	R-SCHL. 30	PTH. 30	ROTORILLE 30		
16		0318177	2	FEDERSCHN. 4,5 2r	SPRING SH. 4,5 2r	GROUP FORTAX ASSE 1,5 DOUB.		
17		0318894	NO	DRUMMST. 1,0/2,0	DRUM ONLY 1,0/2,0	CABLE HERRING ONLY 1,0/2,0		
18		1118534	2	BUCHSE	BUSH	BOUCHE		
19		4016191	2	ANSCHL. 20	STOP	ROTES		
20		0411915	1	SCHENKELSCH. A3C	SCREW A3C	VIS A. TETE SIX PANNS A3C		
21		1536491	4	SCHENKELSCH. A3C	SCREW A3C	VIS A. TETE SIX PANNS A3C		
22		1196272	5	SCHENKELSCH. A3C	SCREW A3C	ROTORILLE A. SIX PANNS A3C		
23		4016204	1	ANSCHL. 20	STOP	ROTES		
24	V	1276862	2	BOLZEN 6103 25x 128	PIN 6103 25x 128	BOLLEON 6103 25x 128		
25	V	2745147	2	BOLZEN 6103 30x 96	PIN 6103 30x 96	BOLLEON 6103 30x 96		
26		1119485	4	SCHENKELSCH. TONE 400	CIRCLIP TONE 400	CIRCLIP TONE 400		
27		1396442	4	SCHENKELSCH. TONE 400	CIRCLIP TONE 400	CIRCLIP TONE 400		
28		0411446	7	STÜTZPLATTE	SUPPORTING PLATE	DISQUE DE SUPPORT		
29		5062917	2	DEB. 30 x 50	SPACE 30 x 50	BOUCHE 30x50 30 x 50		
30		5066349	2	DEB. 30 x 50	LEVELING INDICATOR	SEVERU SPHER. 2 BOULE D'AL.		



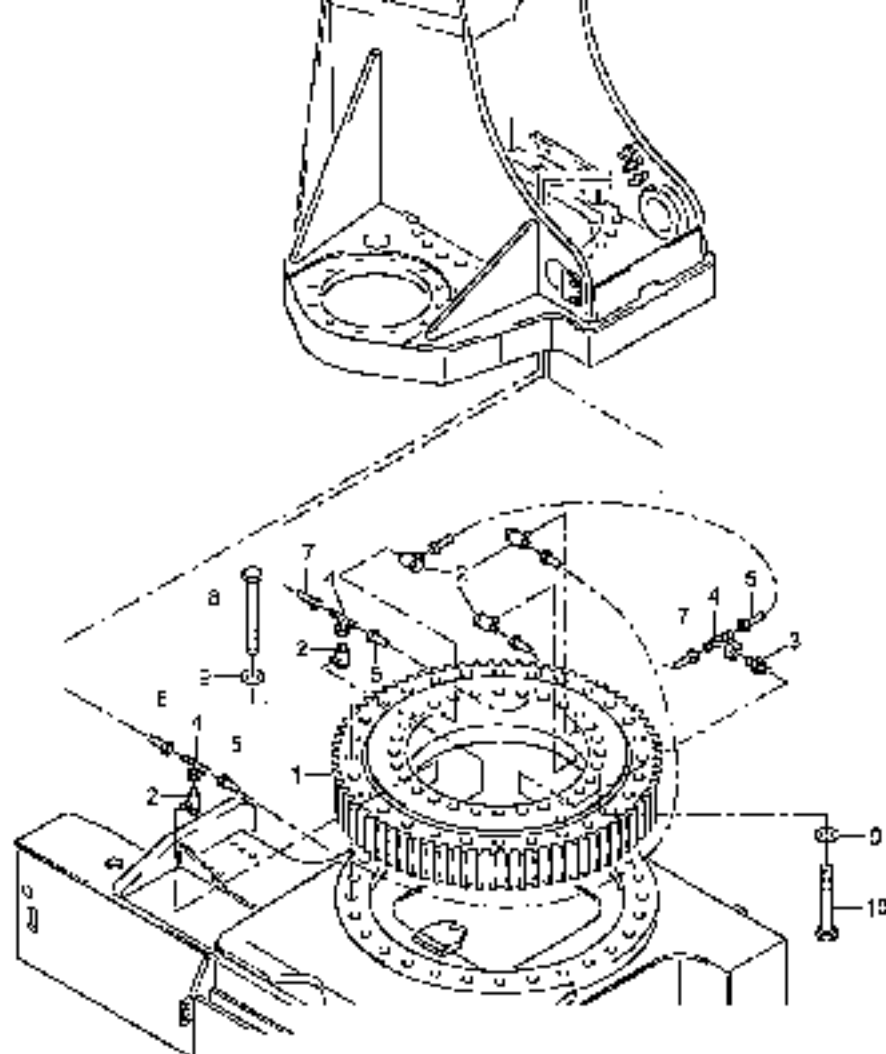
POS. NO.	QD. DE	ORDER NO.	STK. QNT	BEZUEHRUNG	DESCRIPTION	DESIGNATION	RECHERCHES, REMARQUES, REVISIONS
11		6356744	3	SCHUBSTÜCK GR. KOL.	SCHUBSTÜCK GR. KOL.	SCHUBSTÜCK GR. KOL.	POS. 31-37
32	V	6356753	4	FÜHRUNGSSTÜCK	GUIDE PIVOT	PIECE DE GUIDAGE	
34	V	6356781	2	FÜHRUNGSPLATTE	GUIDE PLATE	PLAQUE DE GUIDAGE	
36		6356800	36	UNTERRAHLENLECH	SPACEK	TOILE D'ECARTERENT	1 X 30 X 40
35		3521660	10	SPRITZ SIKH A30	COUPLERS SCREEN A30	VIS KOEBS A30	
16		6353009	6	ZYLINDER K. 10K7 A30	ALLEN SCREW A30	VIS A 31X PA A30	
37	V	1619076	6	SCHRAUBE SICHERUNG	LOCK WASHER	ROUSSETTE	
38		6363108	2	SCHWIMMSTÜCK K3. KPL.	SPRINGRIPPER	SPRINGRIPPER	POS. 18-22
39	V	6356753	2	FÜHRUNGSSTÜCK	GUIDE PIVOT	PIECE DE GUIDAGE	
40		6356800	36	UNTERRAHLENLECH	SPACEK	TOILE D'ECARTERENT	1 X 30 X 50
41		6428006	6	ZYLINDER K. 10K7 A30	ALLEN SCREW A30	VIS A 31X PA A30	
42	V	1619076	6	SCHRAUBE SICHERUNG	LOCK WASHER	ROUSSETTE	
43			2	ZYLINDER	BAR	VERIN	CAF. 210. PLAN. 070. 011. 00 D. 0590
44			1	SCHWIMMSTÜCK	SPRINGRIPPER	SPRINGRIPPER OR REDUCTOR	CAF. 210. PLAN. 070. 042. 00 1. 0015
45			1	BREMSE	BRAKE	SPREIN	CAF. 210. PLAN. 070. 050. 00 5. 0015
46			1	GEHÄUSE	OLL MOTOR	MOTEUR HYDRAULIQUE	CAF. 210. PLAN. 070. 042. 00 D. 0015
47			1	FREMSCHL. EL. HYD.	SLIM COUPL. EL. HYD.	BOUC COUPL. EL. HYD.	CAF. 210. PLAN. 070. 050. 02 D. 0005
48		1347495	8	HALTESCHRAUBE 10X 500	HOLDING SCREW 10X 500	VIS A FIXATION 10X 500	
45		2360201	8	PLATTE	PLATE	PLAQUE	
50		2262100	4	HALTESCHRAUBE	HOULT SCREW	FER A FIXATION	
51		1307238	32	SCHRAUBEN A30	SCREW A30	BOUCH A 30X 50X A30	



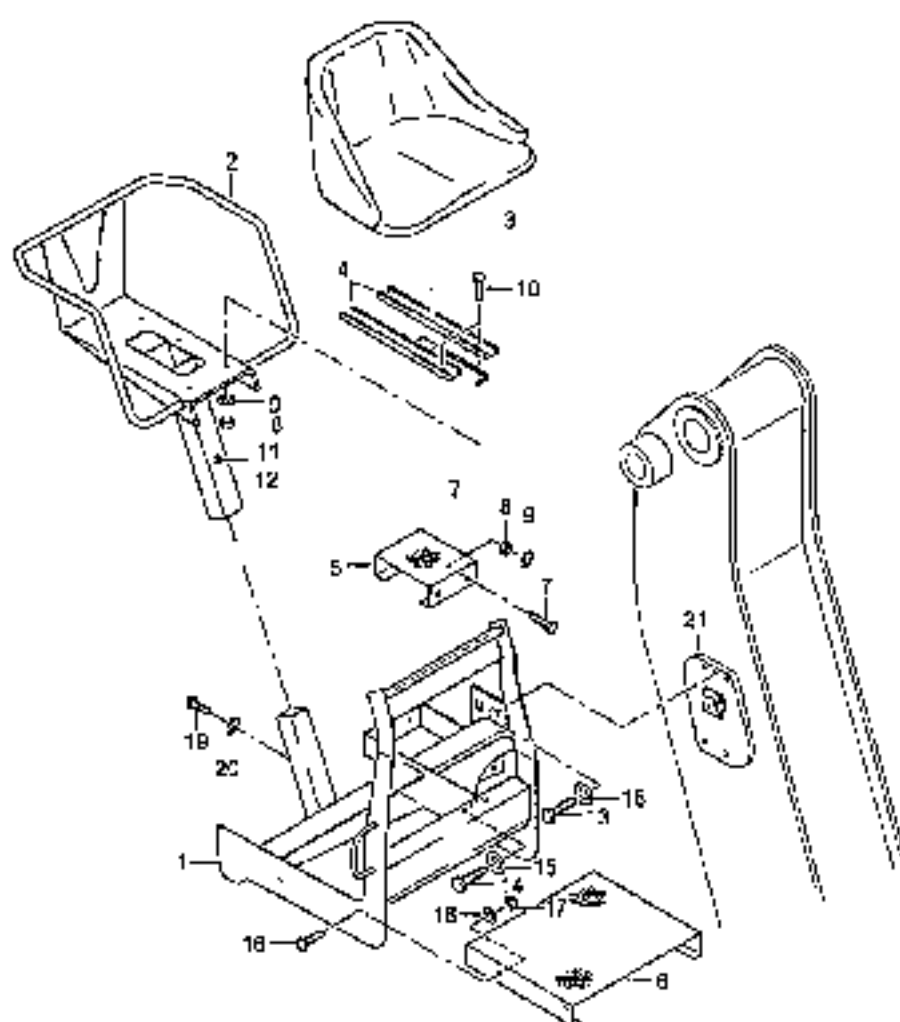
POS. NO.	QTY	ORDER NO.	STK. QTY	BENENNUNG	DESCRIPTION	DESIGNATION	REMARKS, DIMENSIONS, QUANTITIES	26.10.2004
		046.1185	1	KRANUNTERTEIL ABST-M	CRANE LOWER PART	PARTIE INFÉRIEURE DE CRANE	POS.1-31	
			1	ZENTRALSMICHTUNG	CENTRAL LUBRICATION	GRAISSAGE CENTRAL	POS.32-39	
1		6042701	1	KRANSOCKEL & ANSCHL.	CRANE BASE W. MOUNTING	SOCLE DE GRUE A PIÈCES DE		
2		0430606	24	WELLEN N. SEITL. ABS.	AXLE ENDSIDE ABS.	VIS A SIX EN ABS.		
3	V	1615076	24	SCHNORR. SICHERUNG	LOCK WASHER	ROBIDEILLE		
4	V	6024481	4	FÜHRUNGSPLATZE	GUIDE PLATE	PLAQUE DE GUIDAGE		
5	V	6044191	4	FÜHRUNGSSTÜCKE	GUIDE PIECE	PIÈCE DE GUIDAGE		
6		6026600	60	UNTERLAGBLECH	SPACER	TOILE D'ECARTÈMENT	L X 40 X 90	
7		0311515	12	BECHERSCHN. ABS.	BOLT ABS.	VIS A TÊTE SCH. PARIS ABS.		
8	V	0355218	12	SCHNORR. SICHERUNG	LOCK WASHER	ROBIDEILLE		
9		6014051	4	BECHERSCHN. V. KOPF	BOLT V-KOPF	VIS A TÊTE SCH. PAR V-KOPF		
10		4045355	1	BLECH	PLATE	TOILE		
11		4045344	1	BLECH	PLATE	TOILE		
12		1007079	4	BECHERSCHN. ABS.	BOLT ABS.	VIS A TÊTE SCH. PARIS ABS.		
13	V	1615076	4	SCHNORR. SICHERUNG	LOCK WASHER	ROBIDEILLE		
14		6025200	1	SCHUTZKAPPE	PROTECTIVE CAP	CAPOTE PROTÉCTRICE		
15	V	6052284	1	A-BOLZ. 30	PN 30	BULLON 30		
16		0816377	2	FEDERPLATTE 4,5	SPRING PL. 4.5	BOUE FÉRIQUE ASS. 4.5	BOUE	
17		1007116	2	WELLE	AXLE	AXE		
18	K	0910596	26	DRABTSEIL 2R 1,8/2,5	WT ROPE 2PLY 1,8/2,5	CABLE METALL 2PLY 1,8/2,5		
19	V	1006467	2	HOLZEN 6103 25X 128	AIN 6103 25X 128	BULLON FILA 25X 128		
20	V	4925099	2	HOLZEN 6103 25X 98	WOLZEN 6103 25X 98	BOULON FILA 25X 98		
21		1098143	0	SICHERUNGSL. 400	CIRCUIT TONG 400	CIRCUITS TONG 400		
22		0438548	2	STÜTZSCHIENE	SUPPORTING PLATE	USQUE DE SUPPORT		
23		6024149	2	ROSENBL. BELLE ACRYL.	LEVELLING INDICATOR	INDICAT. SPHER. A BULLE D'AI		
24		6062369	2	SCHUBSTÜCK 2R KPL.	SPRINTERS BR. KPL.	SCHUBSTÜCK 2R KPL.	POS.24-30	
25	V	6044191	4	FÜHRUNGSSTÜCKE	GUIDE PIECE	PIÈCE DE GUIDAGE		
26	V	6044191	2	FÜHRUNGSPLATZE	GUIDE PLATE	PLAQUE DE GUIDAGE		
27		6026600	60	UNTERLAGBLECH	SPACER	TOILE D'ECARTÈMENT	L X 40 X 90	
28		5634660	12	SEITL. SCHN. ABS.	COUNTERS. SCHEN. ABS.	VIS MUSEL ABS.		
29		0332009	6	WELLEN N. SEITL. ABS.	AXLE ENDSIDE ABS.	VIS A SIX EN ABS.		
30	V	1615076	4	SCHNORR. SICHERUNG	LOCK WASHER	ROBIDEILLE		



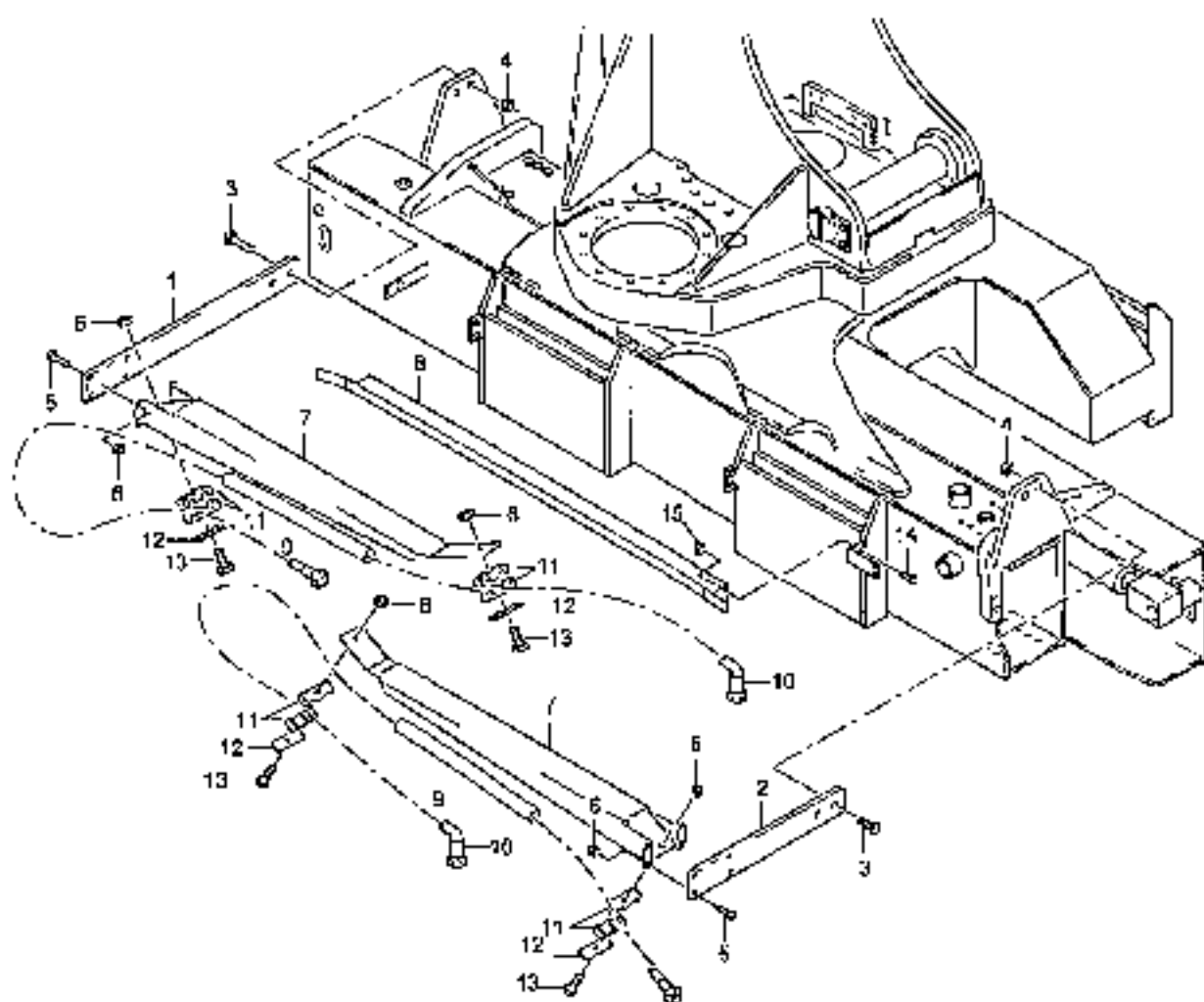
POS NO	CO DE	ORIG. NO.	QTY	BESCHREIBUNG	DESCRIPTION	DESIGNATION	REMERQUES, REMARQUES, REMARKS	PH. 11 2004
31			2	SCHRAUBE KL. EP.	SCHRAUBEN	SCHREWS	POS. 11-15	
32	V	6056791	2	FÜHRUNGSSTANGE	GUIDE PIVOT	PIECE DE GUIDAGE		
33			1	INTEKLEBPLATTE	SEALER	SOLE D'ENCADREMENT	1 X 40 X 80	
34		0330906	6	SEKSHR H. 78X7 A3C	ALLEN SCREW A3C	VIS A SIX DE A3C	M 8X16	
35		0051309	1	SEKSHR A3C	BOLT A3C	VIS A TETE SIX PANS A3C	M 8X10	
36	V	1615076	3	SEKSHR SEKSHR	LOCK WASHER	ROBILLE		
37			2	SEKSHR	WASHER	VERIN	TAF. FIG. PLAN. 090.014.60.01.6015	
38			1	SEKSHR	SLIDING WHEEL	ROUPEAU DE ROTATION	TAF. FIG. PLAN. 120.062.00.01.6015	
39			1	SEKSHR	WHEEL	FREIN	TAF. FIG. PLAN. 120.062.00.01.6015	
40			1	SEKSHR	WHL MOTOR	MOTEUR HYDRAULIQUE	TAF. FIG. PLAN. 060.162.00.01.6015	
41			1	SEKSHR	SECT. COUPL. EL. HYD.	SAEC TUBER EL. HYD.	TAF. FIG. PLAN. 070.053.02.01.6015	
42		1347905	2	HALBSEKSHR 36X 350	WELDING SCREWDR 36X 350	VIS A FIXATION 36X 350		
43		2280321	1	PLATE	PLATE	PLAQUE		
44		0258449	4	HALBSEKSHR	NOCTY TRON	FBR A FIXATION		
45		1301239	12	SEKSHR A3C	NUT A3C	ECROU A SIX PANS A3C		



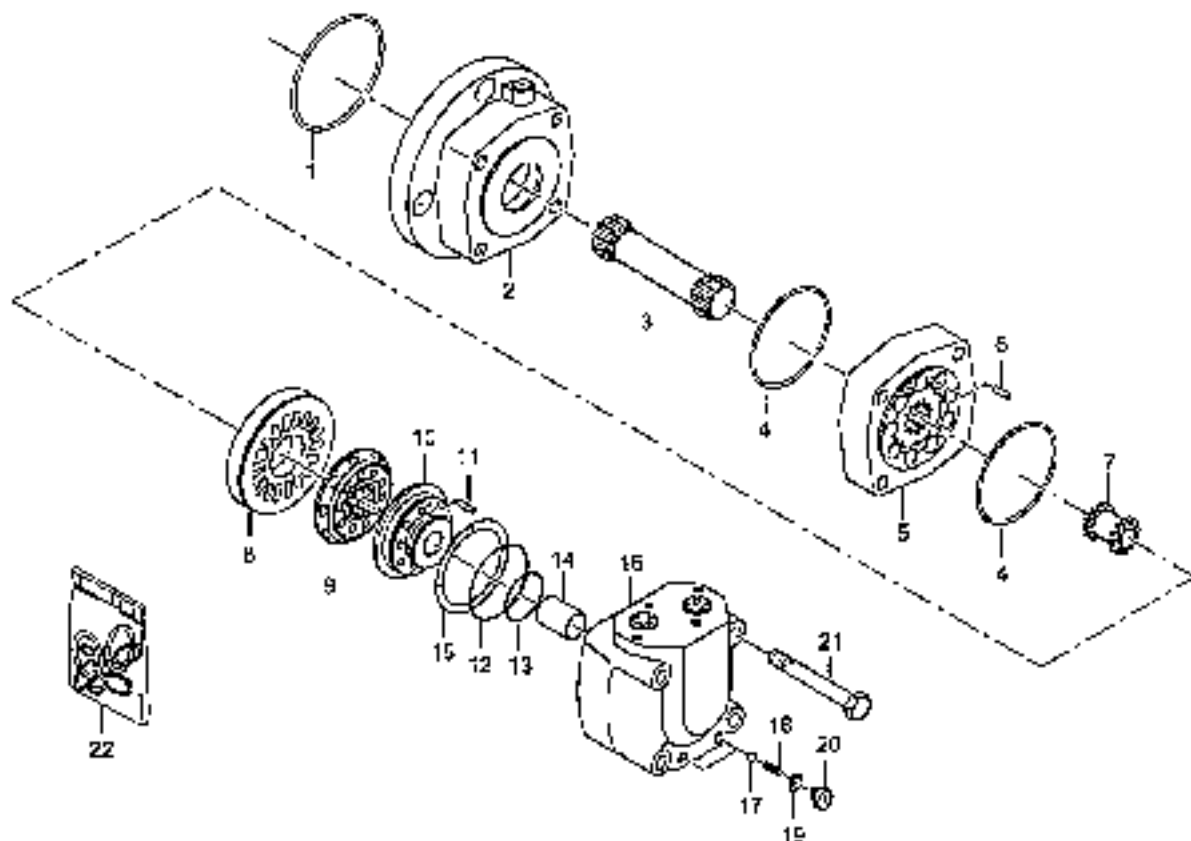
POS. NO.	QU. DE	ORDRE NO.	SYM GENT	DESCRIPTION	DESCRIPTION	DESIGNATION	REMARQUES, REMARQUE, REMARQUE	11.11.2004
		4176049	1	TREKRIJG H. BENTRAGE	SLIEN DEUR RING	ECHELETTE DE ROTATION	POS.1-7	
1		3564211	1	TREKRIJG	SLIEN DEUR RING	ECHELETTE DE ROTATION	191	
2		1515790	5	VERSCHRAUWUNG A3C	COUPLAGE A3C	RACCORD A3C		
3		1516211	1	VERSCHRAUWUNG A3C	COUPLING A3C	RACCORD A3C		
4		5549615	3	VERSCHRAUWUNG A3C	COUPLING A3C	RACCORD A3C		
5		3031956	3	SCHMIERSCHLAUCH	GREASE HOSE	TUYAU FLEXIBLE GRASSE	6,0X1,5X 300LG	
6		3059667	1	SCHMIERSCHLAUCH	GREASE HOSE	TUYAU FLEXIBLE GRASSE	6,0X1,5X 300LG	
7		0280544	2	SCHMIERSCHLAUCH	GREASE HOSE	TUYAU FLEXIBLE GRASSE	6,0X1,5X 400LG	
8		6051987	28	BECKENSTUCK	ROSET	VIS A TETE DE RING		
9		0119715	56	SCHLEIFE	DISC	DISQUE		
10		3552387	28	BECKENSTUCK A3C	ROSET A3C	VIS A TETE SLX RING A3C		



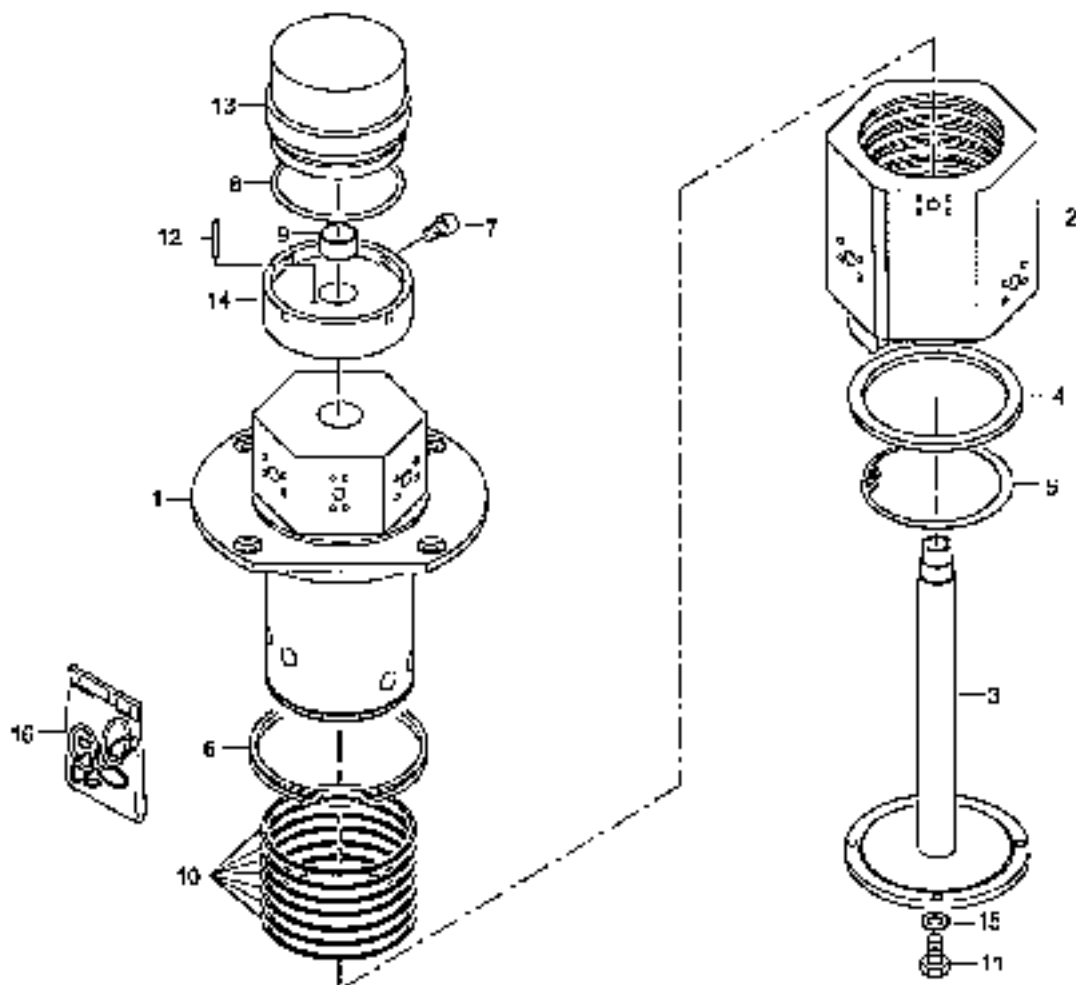
POS. NO.	CD. CC.	GROUP NO.	QTY. QNT.	SYMBOLES	DESCRIPTION	DESIGNATION	REMARQUES, REMARF. FERRUCUE	11.12.2004
		5016463	1	SATZ	SEAT	SIÈGE	PJS.1-12.16-20	3509.12x.10.02.000
		5016424	1	HAUPT SATZ	HOOD OF SEAT O. COE.	HOFF. US. HAUBE SUX. COULADE	PJS.13-15.21	3509.174.10.07.000
1		5016465	1	SITZBRACKET	SEAT BRACKET	CONSOLE DE SIEGE		
2		5016475	1	SITZBRACKET	SEAT BRACKET	CONSOLE DE SIEGE		
3		3506417	1	FÄHRERSITZ	DRIVER SEAT	SIÈGE DE CONDUCTEUR		
4		3517442	1	SATZ GLEITSCHENEN	SEAT SLIDE MAINS	BASE DE GLISSIÈRE		
5		4091105	3	ANTIFREIBREIBPART. 24	ANTI-FREE BODY MOUNTING	CRAN D'ARRET PROO. CO. GL. 2 2 5X 40X 24X150		
6		4091110	3	ANTIFREIBREIBPART. 24	ANTI-FREE BODY MOUNTING	CRAN D'ARRET HHO. CO. GL. 2 2 5X 75X500X150		
7		2093214	4	SCHENKELN. A3C	SOLE A3C	VEG. A. TETE SIX PANS A3C		
8		1599356	3	SCHENKELN. A3C	SOLE A3C	SOLOU A SIX PANS A3C		
9		0867116	8	SPREITEN. A3C	DISK A3C	DISQUE A3C		
10		0893216	4	SCHENKELN. A3C	SOLE A3C	VEG. A. TETE SIX PANS A3C		
11		5011305	1	GEWINDESTIFT	UNFRADED PIN	SEMIFRÈRE FILTERE		
12		1361411	1	SCHENKELN. A3C	SOLE A3C	ECROU A SIX PANS A3C		
13		2093221	3	SCHENKELN. A3C	SOLE A3C	VEG. A. TETE SIX PANS A3C		
14		1361759	2	SCHENKELN. A3C	SOLE A3C	VEG. A. TETE SIX PANS A3C		
15	V	1303316	5	SCHENKELN. A3C	LOCK WASHER	ROUNELLE		
16		0893216	4	SCHENKELN. A3C	SOLE A3C	VEG. A. TETE SIX PANS A3C		
17		1699120	4	SCHENKELN. A3C	SOLE A3C	VEG. A. SIX PANS A3C		
18		0891054	6	SPREITEN. A3C	DISK A3C	DISQUE A3C		
19		1614519	1	SCHENKELN. A3C	SOLE A3C	VEG. A. TETE SIX PANS A3C		
20	V	1614516	1	SCHENKELN. A3C	LOCK WASHER	ROUNELLE		
21		5414168	1	HALTER	HOLDER	SUPPORO		



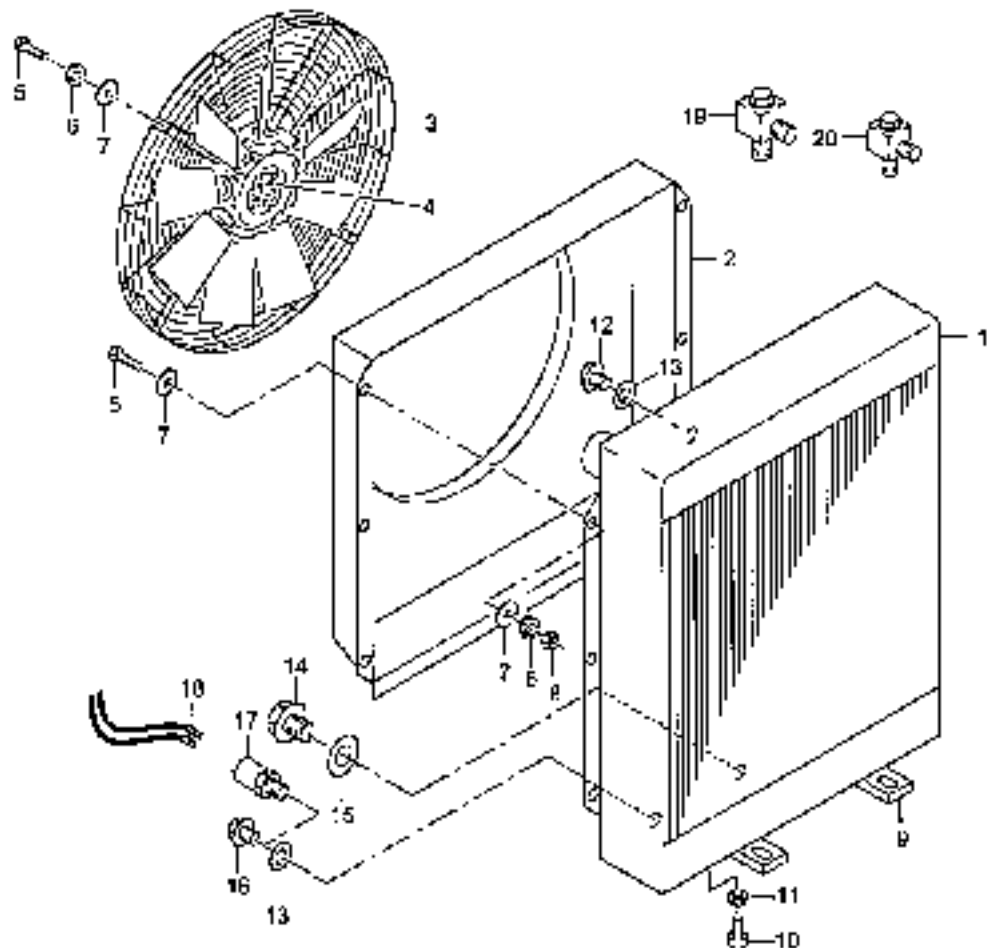
POS NO.	CO DS	ORDER NO.	ETK OMT	BENEFICIAIRE	DESCRIPTION	DESIGNATION	REMARKS, QUANTITE, REMARQUE	11.11.2004
		4112714	1	SCHLAUCH F. ROST	HOSE GUIDE	GUIDE TUB FL	POS. 1-15	
1		4041151	1	LASCHE	LUG	ATTACHE		
7		4041168	1	LASCHE	LUG	ATTACHE		
1		0452853	4	SEKEL DER A3C	COUPLERS SCREW A3C	VIS HOLES A3C		
4		1116717	4	SECHSKANTER A3C	NUT A3C	SCREW X SIX WANS A3C		
5		0331214	8	SECHSKANTER A3C	NUT A3C	VIS A DREI SIX WANS A3C		
5		1156261	12	SECHSKANTER A3C	NUT A3C	SCREW X SIX WANS A3C		
1		4041762	2	SCHLAUCHHALTER	HOSE HOLDER	FORTE-CUVAJ FLEXIBLE		
8		4021774	1	SCHLAUCHHALTER	HOSE HOLDER	PROTECTOR TUBO FLEXIBLE		
2		6050246	2	SCHUTZSCHLAUCHE	PROTECTIVE HOSE	GATHE PROTECTACE		
13		2446057	7	SL 10X1000 II SCHLAUCHHALTER	SL 10X1000 II HOSE CLAMP	ENS FILE 10X1000 II PROTECTOR TUBO FLEXIBLE	IT 10	
11		1516675	4	SCHEDELNENKLEBER 2TGR	TWO-PART GLUE BODY	COSES DE COLLER EC 2 PGR		
12		0514960	4	DECKPLATTE 25	COVER PLATE GALV	PLAQUE DE RECULVRES GALV		
13		1116865	4	SECHSKANTER A3C	NUT A3C	VIS A DREI SIX WANS A3C		
14		0553270	4	SECHSKANTER A3C	BOLT A3C	VIS A DREI SIX WANS A3C		
15		1156932	4	SECHSKANTER A3C	NUT A3C	SCREW X SIX WANS A3C		



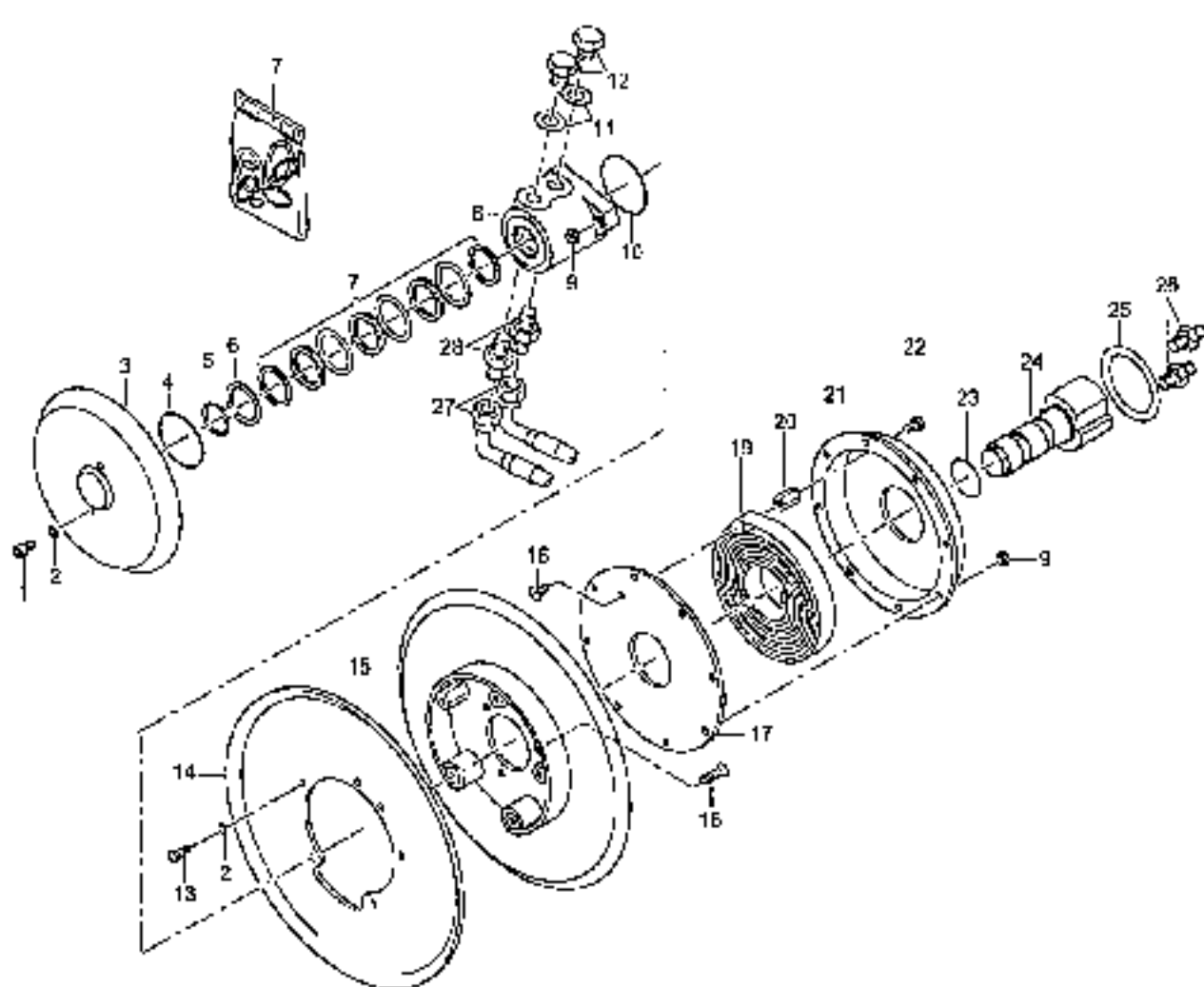
POS. NO.	CD	ORDER NO.	QTY	DESCRIPTION	DESCRIPTION	DESIGNATION	REMARKS, QUANTITY, REFERENCE	11.13.1988
		4610449	1	OIL MOTOR	OIL MOTOR	MOTEUR HYDRAULIQUE	205.1-11	
1	C	3510270	1	O-RING	O-RING	JOINT ANNULAIRE		
2		4610393	1	FLANGE	FLANGE	TRITTE		
3		4610420	1	SHAFT	SHAFT	ARBRE CANON		
4	D	3320234	2	O RING	O RING	JOINT ANNULAIRE		
5		4610404	1	BEARING	BEARING	SET D'ALÉVAGES		
6		2651753	1	WHEEL	WHEEL	CHÉVILLE		
7		4610415	1	VALVE DRIVE	VALVE DRIVE	INSTALLATION DE SOUPAPE		
8		4610460	1	PLATE	PLATE	PLAQUE		
9		4610473	1	SOLENOID VALVE	SOLENOID VALVE	SOUPAPE SOLENOÏDE		
10		4610482	1	COMPENSATING PLATE	COMPENSATING PLATE	PLAQUE DE COMPENSATION		
11		3324087	1	ADAPTOR	ADAPTOR	DOUILLE DE BRASAGE		
12	C	3314350	1	O-RING	O-RING	JOINT ANNULAIRE		
13	D	2651841	1	O RING	O-RING	JOINT ANNULAIRE		
14		4610436	1	DISTANCE PIECE	DISTANCE PIECE	PIÈCE DE DISTANCE		
15		4610493	1	FEDERSCHEIBE	FEDERSCHEIBE	BOULONNET A RESSORT		
16		4610437	1	VALVE HOUSING	VALVE HOUSING	BOITIER DE SOUPAPE		
17		3499254	2	PISTON	PISTON	BIÈLE		
18		2679333	2	FEDER	FEDER	RESSORT		
19	D	3513452	2	SEALING A	SEALING A	JOINT A		
20		2684015	2	VERSCHLUSSSCHNUR	VERSCHLUSSSCHNUR	SCHEIDEN		
21		3329446	4	SEALING A	SEALING A	MTS A TROUS STR. PAUS. ACC.		
22	D	4610446	1	PACKING SET	PACKING SET	SET D'ÉTANCHÉITÉ	205.1.4.13.13.19	



POS. NO. NO. DE	UNDET. I.O.	MTK QNT	BEZEICHNUNG	DESCRIPTION	DESIGNATION	BEZEICHNUNG, REMARQUE, REMARQUE	28.10.2006
	6057754	1	DRUMMSTANGE, 11, 102R	DRUM SHAFT, 11, 102R	ROD DRIVE FT. 102R	FIGS. 1-15 2305.041.02.	
1	6057730	1	INNENWELLE	INNER SHAFT	STEM INTERIEURE		
2	6057732	1	AUSSENWELLE	OUTER SHAFT	STEM EXTERIEURE		
3	6057760	1	KABELSCHLEIFENLEITUNG	CABLE GUIDE	PERIAGE DE CABLE		
4	3284677	1	DESTANZRING	SPACER	BROUS DE DISTANCE		
5	3657350	1	SCHLEIFENRING TOME 400	SLIDER TOME 400	CIRCLIPS TOME 400		
6	3657350	1	SCHLEIFENRING TOME 400	SLIDER TOME 400	CIRCLIPS TOME 400		
7	1916741	1	22/516 N CSRT A30	ALLEN SCREW A30	VIS A SIX 1916741		
8	0345603	1	O-RING	O-RING	JOINT ANNULAIRE		
9	3510648	1	LAGERBU 40/ 44X 20	BUSH 40/ 44X 20	DOSSINCS 40/ 44X 20		
10	4516980	1	WIPFELSCHUTZRING	WIPERPACKING	JOINT DE BUTEE		
11	0553270	4	SECHSSEITIG A30	SCREW A30	VIS A TETE SIX CANS A30		
12	0440940	1	SPRITZSCHLEIFE	ADAPTOR SLEEVE	DOUILLE DE SPRAY		
13	1188127	1	SCHUTZKLEBE	PARTIAL COVER	RECOUVREMENT PARTI		
14	4213315	1	LAGEWÄRM	INDUCTION RING	ROULEAU DE RAYONNEM		
15	1645550	4	SCHWARZ SICHERUNG	LOCK WASHER	ROULEAUX		
16	4175319	1	DICKENSTREIF	PACKING STRIP	JEU D'ECOURAGE	FIG. 6.8.10	



POS. NO.	CO. DE.	ORDER NO.	STR. ONT.	BENENNING	DESCRIPTION	DESIGNATION	REPERTEIL, RIEMER, REFERENCE	11. 11.2004
		4181833	1	ÖLKÜHLER	OIL COOLER	REFRIGER OIL COOLER	POS. 1-10 5005.125.01	24277.010
		2677101	1	ÖLKÜHLER	OIL COOLER	RÉFRIGERANT À HUILE	POS. 1-17	
3		1625194	1	KÜHLER	COOLER	SABOTEUR		
2		2625712	1	LÜFTUNGSROSTEN	VENTILATOR RIX	ROTTES VENTILATEUR		
1		7401434	1	SCHUTZGITTER	SCREEN GRID	GRILLE PROTECTRICE		
4		2626162	1	DECKELLE	VENTILATOR	VENTILATEUR		
5		0893216	14	SECHSSEITIG A3C	BOLT A3C	VIE A TETE SIX FACES A3C		
6	V	1301846	10	FEDERLING A3C	SPRING WASHR A3C	BOUMELLE A RESORT A3C		
7		1156241	16	SCHESIBS A3C	DISK A3C	DISQUE A3C		
8		0893247	8	SECHSSEITIG A3C	HEX A3C	HEX A SIX FACES A3C		
4		1105743	2	FUSE	FUSE	FUSE		
10		1353352	4	ZWISCHEN 12MM A3C	ALLOY SCREW A3C	VIE A SIX P A3C		
11	V	1301835	4	FEDERLING A3C	SPRING WASHR A3C	BOUMELLE A RESORT A3C		
12		8049457	1	VERBCHLÜSSEH	PLUG	Bouchon		
13	E	1400050	2	DICHTUNG A	GASKET A	JOINT A		
14		1102944	1	VERBCHLÜSSEH A3C	PLUG A3C	Bouchon A3C		
15	E	8049458	1	DICHTUNG A	GASKET A	JOINT A		
16		1615551	1	VERBCHLÜSSEH A3C	PLUG A3C	Bouchon A3C		
17		4444461	1	TEMPERATURSCHUTZER	TEMPERATURE SWITCH	ACTIVATE INTEMPERATURE		
18			1	E-ZUBEHÖR	E-ACCESSORIES	E-ACCESSOIRES ELECTRIQUES	CAP. 110V. 250VA. 110. 100V. 04 L. 7950	
19		1657053	30	KÜHLERSCHUTZVENTIL	COOLER PROTECT VALVE	SOUPAPE DE PROT DU RADIANT	45 X 2 1/2	
20		1106074	30	KÜHLERSCHUTZVENTIL	COOLER PROTECT VALVE	SOUPAPE DE PROT DU RADIANT	45 X 2 1/2	



POS. NO.	QS. DE	WIKEL. NO.	STK. INT.	BESTANDPART	DESCRIPTION	DESIGNATION	REMARKS, REMARKS, REMARQUE	LI. J.L. 2004
		3: 11019	1	SCHLACHTROMMEL L	HOSE DRUM L	TROMBOUR DE TUYAU PLEX GAD	POS.1 23	WLS20 12,0M
		4211028	1	SCHLACHTROMMEL L	HOSE DRUM L	TALBOUR DE TUYAU PLEX GAD	POS.1-23	WLS20 12,5M
		1694619	1	SCHLACHTROMMEL	HOSE DRUM	TROMBOUR DE TUYAU FLEXIBLE	POS.1 25	W 520
1		1429482	2	ZYLINDER N. ISSE A30	ALLEN SCREW A30	VIT A SIX PAS A30		
2		2646673	7	FACHENSCHLEIFE A30	WASHER A30	ROBULES A30		
3		5662836	1	SCHUTZROCKEL	PROTECTING CAP	COIFFE PROTECTRICE		
4	□	5662646	1	O-RING	O-RING	JOINT ANNULAIRE		
5		0321564	1	SICHERUNGSKOPF A30	STOPPER COPE A30	CAPOTTE TOME A30		
6		2646640	1	SCHLEIFE	WASHER	DISQUE		
7	D	5652001	1	DICHTSATZ	PACKING SET	SET D'ETANCHÉITE		BIS. 07 03, 03/01/98 29.97
7	D2	5652004	1	DICHTSATZ	PACKING SET	SET D'ETANCHÉITE	POS. 4, 204, 11	AB. FROM A PART. DC 26.97
7	□	5652020	1	DICHTSATZ	PACKING SET	SET D'ETANCHÉITE		UNIVERS. 73+02
8		4622514	1	BLICK	BLIND	BLIND		
9		1556532	11	SCHERKREUZ A30	WRT A30	SEROU A SIX PAS A30		
10	D	5662657	1	O-RING	O-RING	JOINT ANNULAIRE		
11	D	0318241	2	DICHTSATZ A	GASKET A	JOINT A		
12		0328136	2	VERSCHLÜSSEL A30	ELLO A30	BUSHING A30		
13		0021452	5	SCHERKREUZ A30	WRT A30	VIT A TETE SIX PAS A30		
14		4622156	1	AUßENPLÄTTE	OUTSIDE FLANGE	GRTE EXTERIEURE		
14		4622155	1	INNENPLÄTTE	INNER FLANGE	GRTE INTERIEURE		
15		1656457	1	SPINNE FÜR A30	CELTRENS SPINER A30	VIS NOYER A30		
16		4622177	1	FEDERENSCHEIBE	SPRING WASHER	CARTER DE RESSORT		POS.17,21
13	D	1666214	1	SPINNE FÜR A30	CELTRENS SPINER A30	VIS NOYER A30		
18		4622198	1	FEDER	SPRING	RESSORT		POS.19,20
22		0020452	1	SCHERKREUZ A30	WRT A30	VIT A TETE SIX PAS A30		
23	D	0311335	1	O-RING	O-RING	JOINT ANNULAIRE		
24		4622133	1	WELLE	SHAFT	AXILLE		
25	D	5662693	1	O-RING	O-RING	JOINT ANNULAIRE		
26		2645313	1	VERSCHLÜSSEL A30	CELTRENS A30	BUSHING A30		
27		1694615	1	WELLENFLEXSCHLAUC	WVN HOSE	TUYAU FLEXIBLE ANTIK	12,0 M	
27		1694632	1	WELLENFLEXSCHLAUC	WVN HOSE	TUYAU FLEXIBLE CURVE	12,5 M	
23		1686313	1	VERSCHLÜSSEL A30	CELTRENS A30	BUSHING A30		

SCHLACHTROMMEL
W2 520

WIKK

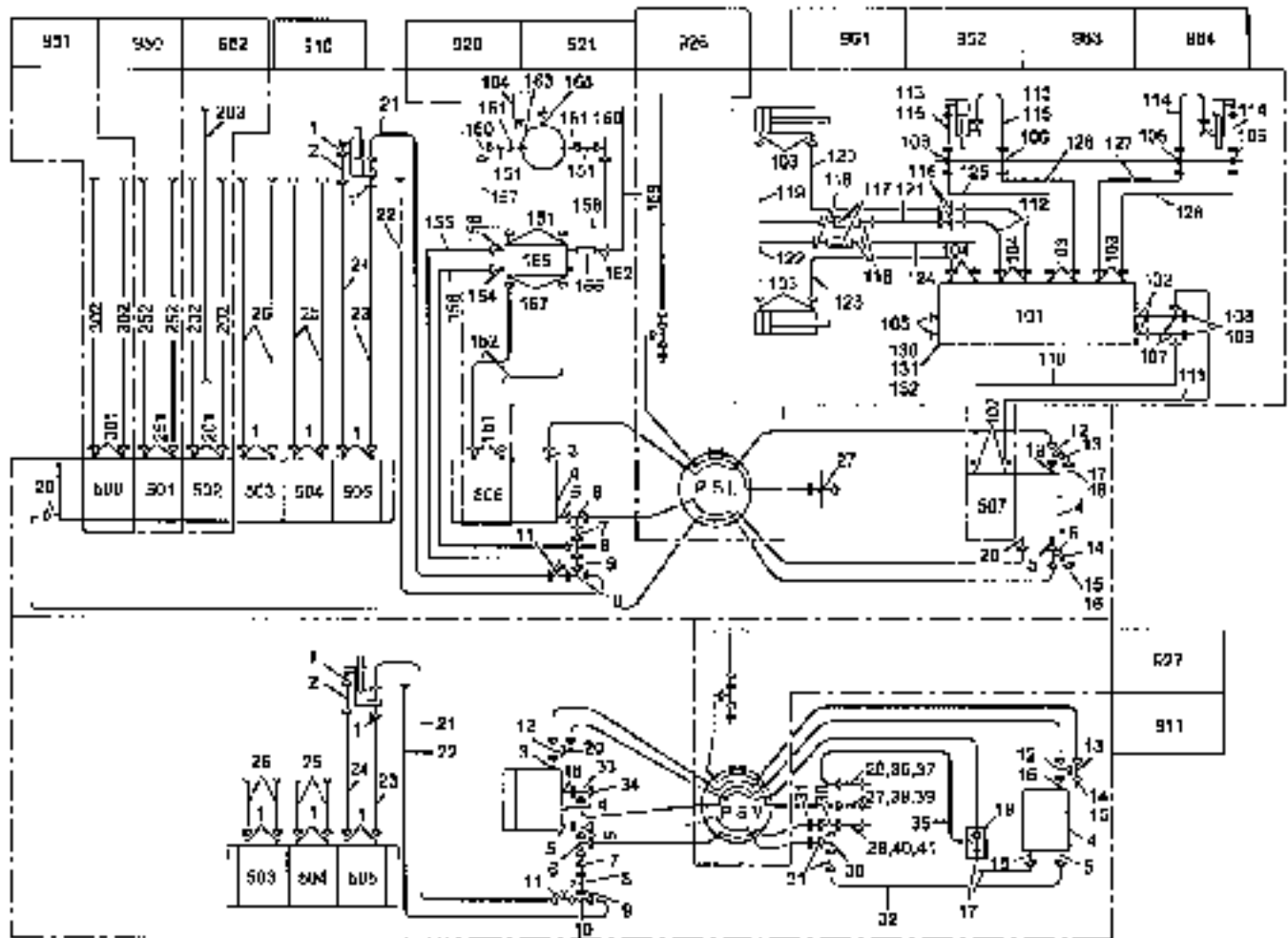
HOSE DRUM
W2 420

WIKK

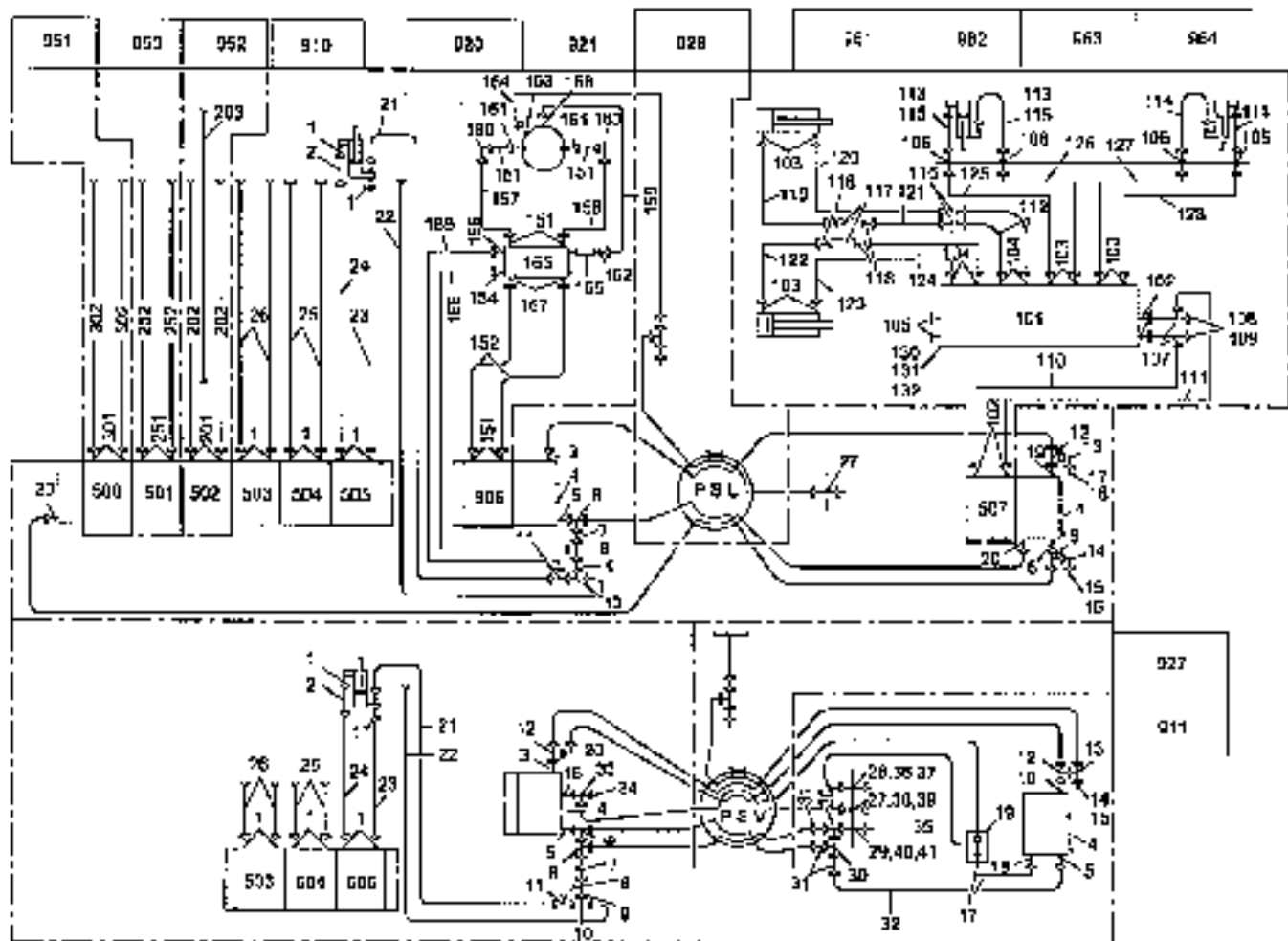
<https://crantemantia.com>

350.29/350.27

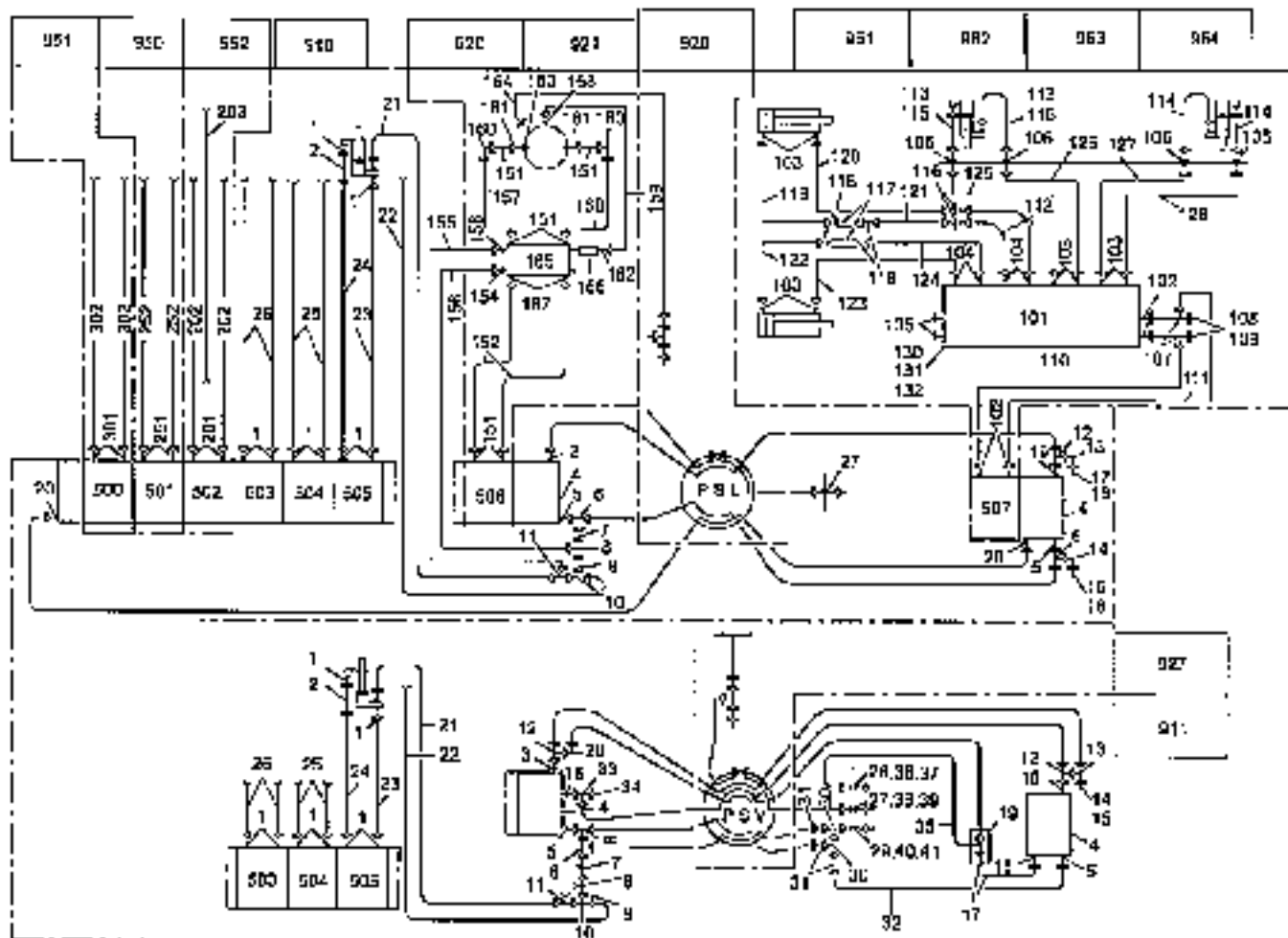
070.201.00.01.001/011



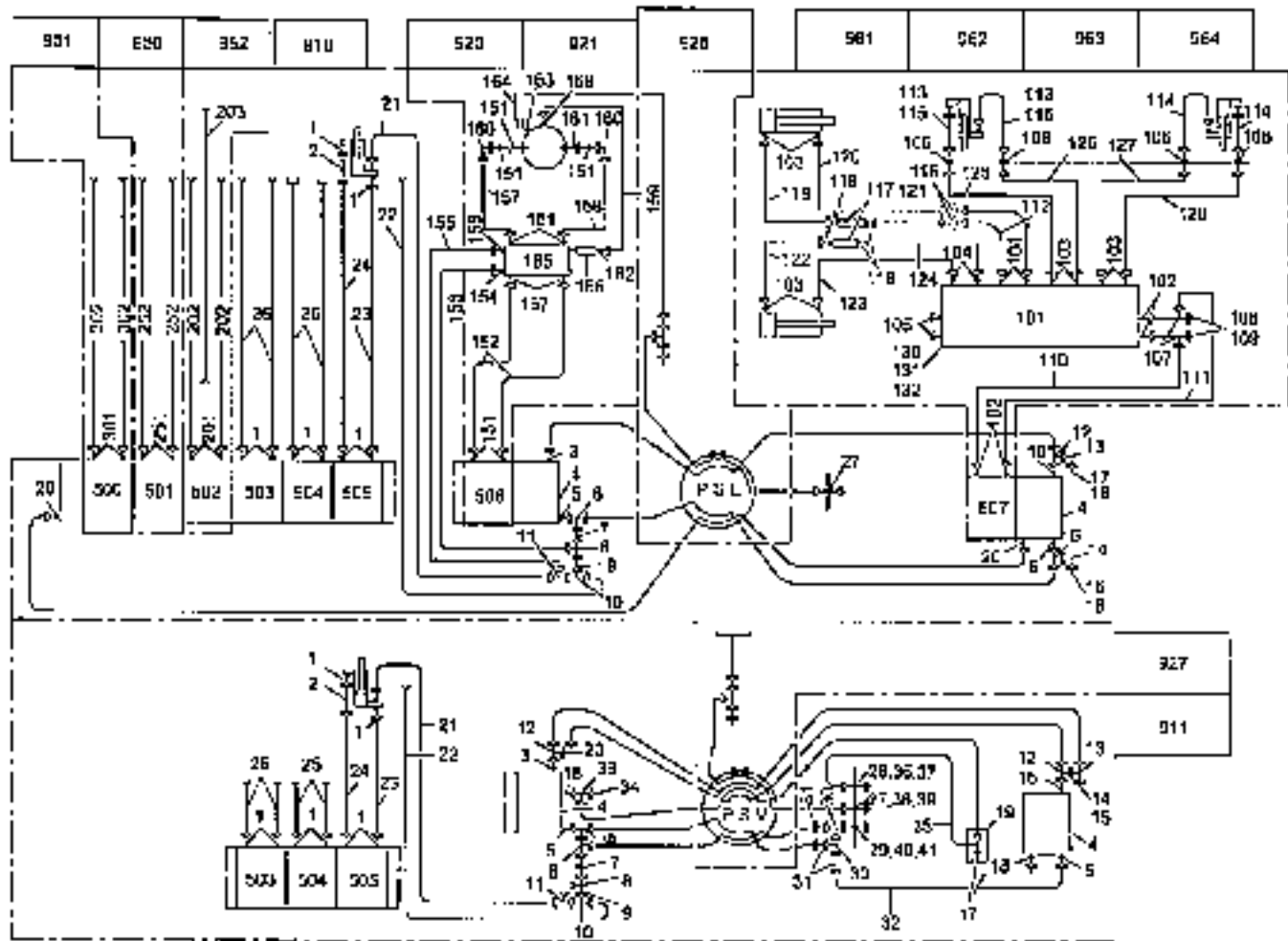
POS. NR.	CD. DE.	ORDER NO.	STF. CRT.	COMMENTS	DESCRIPTION	DESIGNATION	REMARKS, REMARK, REMARQUE	01.12.2004
				HYDRAULIC APPARATUS	HYDR. ATTACHMENT	ACCESSOIRES HYDRAULIQUES		
500				GRIFFEZYLINDER	GRASP BAR	VERIN DE GRATIN		
501				GRIFFEZ ERWEITER. ZYL.	GRASP ROTATION BAR	VERIN DE ROTATION		
502				WÄNDZYL.	WALKE	VERIN		
503				AUSDEHNZYLINDER	EXTENSION BAR	VERIN D'EXTENSION		
504				FRICKELZYLINDER	JTR BAR	VERIN DE BALANCEUR		
505				RUZZZYLINDER	BAR FOR BUSH	VERIN US FILIERS		
506				SCHWINGEN	SWINGING MECHANIC	COMMANDE POUVEMENT		
507				ABSTUFLIEN	SUPPLY	SUPPLY		
							TAF. PFG. PLAN. 070.240.42.30.0015	
910	6073243		1	FYER ZUB GRUND PSL F	HYDRAULIC ATTACHMENT	ACCESSOIRES HYDRAULIQUES	POS. 1-21	
911	6073252		1	FYER ZUB GRUND PSL F	HYDRAULIC ATTACHMENT	ACCESSOIRES HYDRAULIQUES	POS. 1-11	
920	6073251		1	FYER ZUB STWZ PSL	HYDRAULIC ATTACHMENT	ACCESSOIRES HYDRAULIQUES	POS. 151-168	
921	6073404		1	FYER ZUB SCHW. PSL	HYDRAULIC ATTACHMENT	ACCESSOIRES HYDRAULIQUES	POS. 151-168	
926				FYER ZUB BREMSCHL.	HYD. ZIT. SLEW COUPL.	ALL. HYD. SLEW TURN	TAF. PFG. PLAN. 070.240.42.30.0015	
927				FYER ZUB BREMSCHL.	HYD. ZIT. SLEW COUPL.	ALL. HYD. SLEW TURN	TAF. PFG. PLAN. 070.240.42.30.0015	
950	6073253		1	FYER ZUB GRIFFEZ	HYDRAULIC ATTACHMENT	ACCESSOIRES HYDRAULIQUES	POS. 201-203	
951	6073253		1	FYER ZUB GRIFFEZ	HYDRAULIC ATTACHMENT	ACCESSOIRES HYDRAULIQUES	POS. 201-203	
952	6073257		1	FYER ZUB WÄNDZYL.	HYDRAULIC ATTACHMENT	ACCESSOIRES HYDRAULIQUES	POS. 301-302	
961	6073260		1	FYER ZUB D-ABSTZR HY	HYDRAULIC ATTACHMENT	ACCESSOIRES HYDRAULIQUES	POS. 101-114, 116-112 24V	
962	6073258		1	FYER ZUB D-ABSTZR HY	HYDRAULIC ATTACHMENT	ACCESSOIRES HYDRAULIQUES	POS. 101-132 24V	
963	6073251		1	FYER ZUB D-ABSTZR HY	HYDRAULIC ATTACHMENT	ACCESSOIRES HYDRAULIQUES	POS. 101-114, 119-112 12V	
964	6073253		1	FYER ZUB D-ABSTZR HY	HYDRAULIC ATTACHMENT	ACCESSOIRES HYDRAULIQUES	POS. 101-132 12V	
1	1556926		8	VEREINBARUNG A3C	COUPLING A3C	RACCORD A3C		
2	6073414		1	ORF. BRASSY	HT. LINE	CONDUITE D'HYDRE		
3	1556973		1	VEREINBARUNG A3C	COUPLING A3C	RACCORD A3C		
4	1556984		2	VEREINBARUNG A3C	BRASSY CONNECT A3C	RACCORD DE BRASSY A3C		
5	3361020		2	VEREINBARUNG A3C	VEREINBARUNG A3C	VERREINBARUNG A3C		
6	3304427		2	VEREINBARUNG A3C	COUPLING A3C	RACCORD A3C		
7	3304331		1	VEREINBARUNG A3C	COUPLING A3C	RACCORD A3C		
8	3308636		1	VEREINBARUNG A3C	COUPLING A3C	RACCORD A3C		
9	6549141		1	VEREINBARUNG A3C	COUPLING A3C	RACCORD A3C		



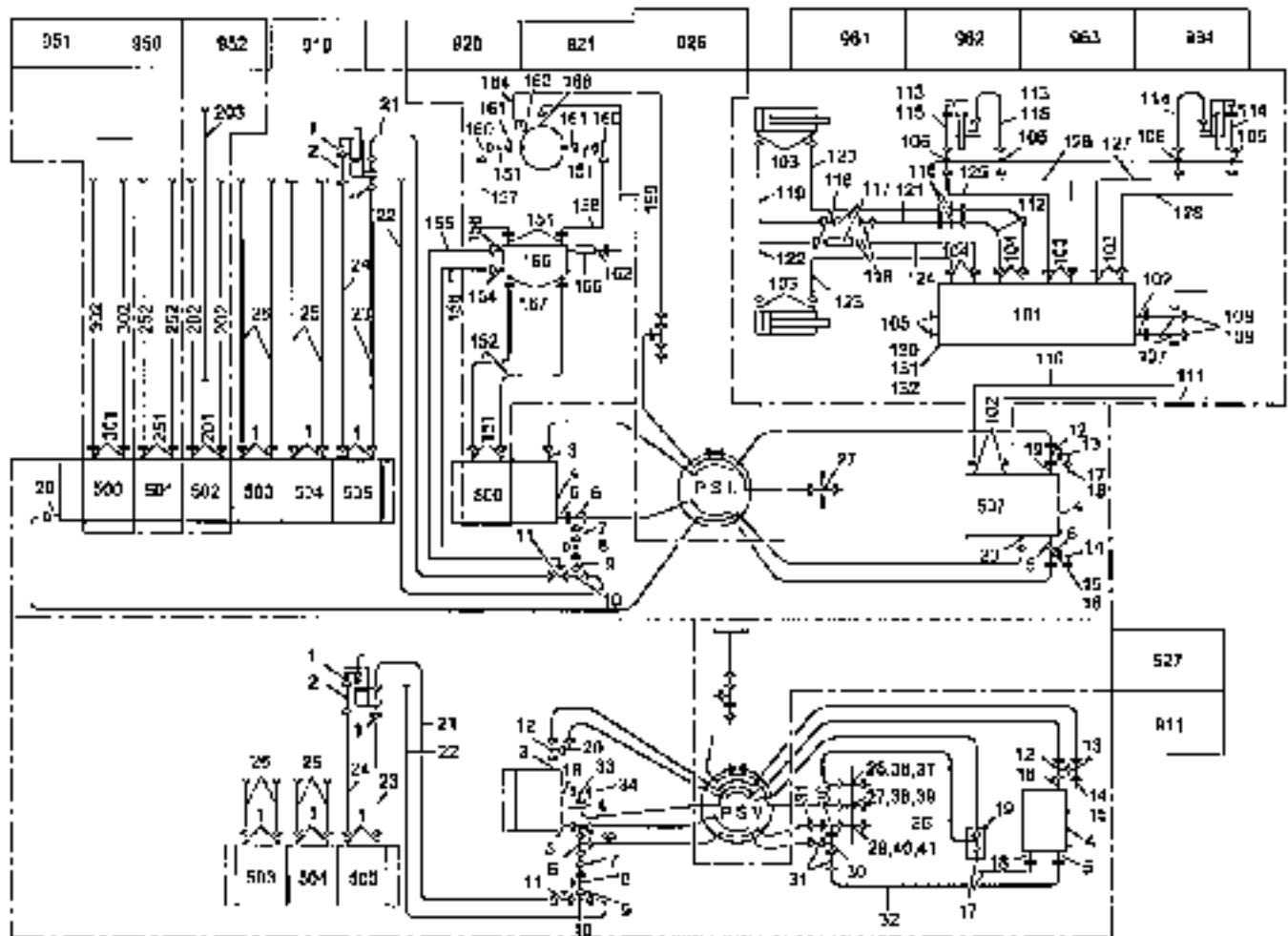
POS. NR.	CO. NR.	OSIDER. NO.	STK. BEZEMERUNG	DESCRIPTION	DESTINATION	BEZEHRUNG. KEMARK. REMARQUE	CL. I. 2000
10		2951588	1	VERSCHEIBERUNG A3C	COUPLING A3C	WAGGOND A3C	
11		3761379	1	VERSCHEIBERUNG A3C	COUPLING A3C	WAGGOND A3C	
12		6010361	1	VERSCHEIBERUNG A3C	VERSCHEIBERUNG A3C	WAGGOND A3C	
13		5645536	1	VERSCHEIBERUNG A3C	COUPLING A3C	WAGGOND A3C	FLEX. FOR. POUR COS. 510
13		2964047	1	VERSCHEIBERUNG A3C	COUPLING A3C	WAGGOND A3C	FLEX. FOR. POUR COS. 511
14		2961959	1	VERSCHEIBERUNG A3C	COUPLING A3C	WAGGOND A3C	FLEX. FOR. POUR COS. 510
14		1350569	1	DIFFERENTIALSCHALTER A3C	CAP. SW. A3C	BOBEN-CHASSIS A3C	FLEX. FOR. POUR COS. 511
15		1621652	1	DIFFERENTIALSCHALTER A3C	CAP. SW. A3C	BOBEN-CHASSIS A3C	FLEX. FOR. POUR COS. 410
15		0810953	1	VERSCHEIBERUNG A3C	LOCKING BUNCH A3C	FRONT-FLANKE FRAMPT A3C	FLEX. FOR. POUR COS. 511
16		0464800	1	VERSCHEIBERUNG A3C	LOCKING BUNCH A3C	FRONT-FLANKE FRAMPT A3C	FLEX. FOR. POUR COS. 410
16		1610413	1	VERSCHEIBERUNG A3C	COUPLING A3C	WAGGOND A3C	FLEX. FOR. POUR COS. 511
17		1350569	1	DIFFERENTIALSCHALTER A3C	CAP. SW. A3C	BOBEN-CHASSIS A3C	FLEX. FOR. POUR COS. 510
17		0670593	1	SEIL-TRANSDUKTOR	CAL. LINE	COMPUTE D'INTE	FLEX. FOR. POUR COS. 511
18		0810953	1	VERSCHEIBERUNG A3C	LOCKING BUNCH A3C	FRONT-FLANKE FRAMPT A3C	FLEX. FOR. POUR COS. 510
18		0806195	1	VERSCHEIBERUNG A3C	COUPLING A3C	WAGGOND A3C	FLEX. FOR. POUR COS. 511
19		6610433	1	VERSCHEIBERUNG A3C	COUPLING A3C	WAGGOND A3C	FLEX. FOR. POUR COS. 510
19		1342356	1	VERSCHEIBERUNG A3C	TWO-WAY VALVE A3C	BOBEN-CHASSIS A3C	FLEX. FOR. POUR COS. 511
20		0806195	1	VERSCHEIBERUNG A3C	COUPLING A3C	WAGGOND A3C	FLEX. FOR. POUR COS. 510
20		2504450	2	VERSCHEIBERUNG A3C	COUPLING A3C	WAGGOND A3C	FLEX. FOR. POUR COS. 511
21		3657809	1	SEILSCHLEITUNG	HOSE LINE	COMPUTE TOWIN FLEXIBLE	
22		3457623	1	SEILSCHLEITUNG	HOSE LINE	COMPUTE TOWIN FLEXIBLE	
23		3612622	2	SEILSCHLEITUNG	HOSE LINE	COMPUTE TOWIN FLEXIBLE	
24		3472633	2	SEILSCHLEITUNG	HOSE LINE	COMPUTE TOWIN FLEXIBLE	
25		1361257	1	SEILSCHLEITUNG	HOSE LINE	COMPUTE TOWIN FLEXIBLE	
26		0464795	1	SEILSCHLEITUNG	HOSE LINE	COMPUTE TOWIN FLEXIBLE	
27		0810953	1	VERSCHEIBERUNG A3C	COUPLING A3C	WAGGOND A3C	
28		1658504	1	VERSCHEIBERUNG A3C	COUPLING A3C	WAGGOND A3C	
29		1611644	1	VERSCHEIBERUNG A3C	COUPLING A3C	WAGGOND A3C	
30		5645536	2	VERSCHEIBERUNG A3C	COUPLING A3C	WAGGOND A3C	
31		4611474	3	VERSCHEIBERUNG A3C	FRAMPT A3C	WAGGOND A3C	
32		4609633	1	SEILSCHLEITUNG	HOSE LINE	COMPUTE TOWIN FLEXIBLE	



POS. NR.	CD. LK.	ORDER NO.	STK. QTY.	BEZUGSBETRIEB	DESCRIPTION	DESIGNATION	BEZUGSBETRIEB, SCHALT., BEPARATUR	ILL. LK. 1064
23		5645592	1	VERSCHNÄBELN A3C	COUPLING A3C	RACCORD A3C		
24		1616562	1	NESSKANNENNER A4C	NUTSOUR CONNECT A3C	RACCORD LE NUTSOUR A3C	R-X	
25		2075010	3	SL 5X1350 P SCHLAUABLEITUNG	SL 5X1350 P HOSE LINE	OPS FOR 5X1350 P CONDUITE TUYAU FLEXIBLE	P 30	
26		1616674	1	VERBREMSEKUPFER A3C	CRP NUT A3C	ECROU-CHAISON A3C		
31		1415095	1	VERSCHLUSSELZHEN A3C	LOCKING BUSH A3C	PIECE PILETE TERNET A3C		
35		0832677	1	VERBREMSEKUPFER A3C	CRP NUT A3C	ECROU-CHAISON A3C		
39		0436737	1	VERSCHLUSSELZHEN A3C	LOCKING BUSH A3C	PIECE PILETE TERNET A3C		
40		1330680	1	VERBREMSEKUPFER A3C	CRP NUT A3C	ECROU-CHAISON A3C		
42		0027765	1	VERSCHLUSSELZHEN A3C	LOCKING BUSH A3C	PIECE PILETE TERNET A3C		
101			1	VERTEILER-VENTIL 24V	DISTR. VALVE 24V	SOUPAPE DE DISTR. 24V	TAF. FIG. PLAN. 261.385.15.0. 1529	
102			1	VERTEILER-VENTIL 12V	DISTR. VALVE 12V	SOUPAPE DE DISTR. 12V	TAF. FIG. PLAN. 261.385.15.0. 1530	
103		1616608	4	VERSCHNÄBELN A3C	COUPLING A3C	RACCORD A3C		
104		1351586	2	VERSCHNÄBELN A3C	COUPLING A3C	RACCORD A3C		
104		2625138	4	VERSCHNÄBELN A3C	COUPLING A3C	RACCORD A3C		
105		1069772	3	VERSCHLUSSELZHEN A3C	PLW A3C	BOUCHON A3C		
106		0031792	4	VERSCHNÄBELN A3C	COUPLING A3C	RACCORD A3C		
107		5733379	2	VERSCHNÄBELN A3C	COUPLING A3C	RACCORD A3C		
108		0032605	2	VERBREMSEKUPFER A3C	CRP NUT A3C	ECROU-CHAISON A3C		
109		0436726	2	VERSCHLUSSELZHEN A3C	LOCKING BUSH A3C	PIECE PILETE TERNET A3C		
110		0016074	1	ÖL. KRANBOCKEL	OIL LINE	CONDUITE D'HUILE		
111		6010757	1	ÖL. KRANBOCKEL	OIL LINE	CONDUITE D'HUILE		
112		1011759	2	SL 10X1350 H	SL 10X1350 H	OPS PLE 10X1350 H	H	
113		2916951	2	SL 10X1350 H	SL 10X1350 H	OPS PLE 10X1350 H	H 30	
114		2916951	1	SL 10X1350 H	SL 10X1350 H	OPS PLE 10X1350 H	H 30	FUEL FOR, POS. 961, 543
114		1446897	1	SL 10X1350 H	SL 10X1350 H	OPS PLE 10X1350 H	H 30	FUEL FOR, POS. 962, 544
115		1114941	1	SL 10X1350 H	SL 10X1350 H	OPS PLE 10X1350 H	H	
116		0521792	2	VERSCHNÄBELN A3C	COUPLING A3C	RACCORD A3C		
117		6017681	2	VERBREMSEKUPFER A3C	CRP NUT A3C	ECROU-CHAISON A3C		
118		1161586	4	VERSCHNÄBELN A3C	COUPLING A3C	RACCORD A3C		
119		6010751	1	ÖL. KRANBOCKEL	OIL LINE	CONDUITE D'HUILE		
120		6010751	1	ÖL. KRANBOCKEL	OIL LINE	CONDUITE D'HUILE		



POS. NO.	CC	ORDER NO.	SYM. REF.	BESCHREIBUNG	DESCRIPTION	REMARKS	BEZUGS. BEZUGS. KENNZEICHEN	DL. 11. 1004
121		6070760	1	OELL. KRANSBOCKEL	OTL. WTRF	CONDUITE D'huile		
122		6070791	1	OELL. KRANSBOCKEL	OIL LINE	CONDUITE D'huile		
123		6070793	1	OELL. KRANSBOCKEL	OTL. WTRF	CONDUITE D'huile		
124		6070794	1	OELL. KRANSBOCKEL	OIL LINE	CONDUITE D'huile		
125		6070794	1	OELL. KRANSBOCKEL	OTL. WTRF	CONDUITE D'huile		
126		6070795	1	OELL. KRANSBOCKEL	OIL LINE	CONDUITE D'huile		
127		6070796	1	OELL. KRANSBOCKEL	OIL LINE	CONDUITE D'huile		
128		6070797	1	OELL. KRANSBOCKEL	OIL LINE	CONDUITE D'huile		
130		0853236	2	VERSCHRAUBUNG A3C	SCREW KIT	VIE A TETS SIK BAND A3C		
131		0001130	2	SCHLUSSEL A3C	KEY KIT	DIODE A3C		
132	V	1619076	2	SCHLUSSEL SCHLUSSELUNG	LOCK WRENCH	NONEXISTENT		
151		1664926	6	VERSCHRAUBUNG A3C	COUPLING A3C	SACCORD A3C		
152		3657156	2	SL 12X 700 E STRAHLENKOPPLUNG	SL 12X 700 E 4000 LINE	ENS 516 12X 700 E CONDUITE OPTIQUE FLEXIBLE		
153		1361588	1	VERSCHRAUBUNG A3C	COUPLING A3C	SACCORD A3C		
154		1689194	1	VERSCHRAUBUNG A3C	COUPLING A3C	SACCORD A3C		
155		6070154	1	OELL. KRANSBOCKEL	OIL LINE	CONDUITE D'huile		
156		6071403	1	OELL. KRANSBOCKEL	OTL. WTRF	CONDUITE D'huile		
157		6070352	1	OELL. KRANSBOCKEL	OIL LINE	CONDUITE D'huile		
158		6071401	1	OELL. KRANSBOCKEL	OIL LINE	CONDUITE D'huile		
159		6070354	1	OELL. KRANSBOCKEL	OIL WTRF	CONDUITE D'huile		
159		6070155	1	OELL. KRANSBOCKEL	OTL. WTRF	CONDUITE D'huile		
159		6070156	1	OELL. KRANSBOCKEL	OIL LINE	CONDUITE D'huile		
160		0452351	2	VERSCHRAUBUNG A3C	COUPLING KIT	SACCORD A3C		
161		0441501	2	RECHENGERÄTEKOPPLUNG A3C	REDUCING COUPLER A3C	RECHENGERÄTEKOPPLUNG A3C		
162		1000171	1	VERSCHRAUBUNG A3C	COUPLING A3C	SACCORD A3C		
163		1689560	1	VERSCHRAUBUNG A3C	COUPLING A3C	SACCORD A3C		
164		6070357	1	OELL. KRANSBOCKEL	OTL. WTRF	CONDUITE D'huile		
165		1689154	1	LAGERHALTES-STECKER	LOAD HOLDING VALVE	SONDARE PORTO-CHARGE		
166		5624595	1	BUCHSENKOPPLUNG A3C	NON RETURN VALVE	SONDARE DR. RETOURNE		
167		2629859	2	VERSCHRAUBUNG A3C	COUPLING A3C	SACCORD A3C		
168		1303004	1	VERSCHRAUBUNG A3C	COUPLING A3C	SACCORD A3C		



BOB NO.	CO DS	ORDER NO.	STK CNT	RESEMBLUNG	DESCRIPTION	DESCRIPTION	REMARKS, REMARQUE	CL. 11.2004
201	1618026	3	VERSCHRAUBUNG A3C	COMPLINT A3C	BARCORD A3C			
202	6021408	2	SL 10X2100 E SCHLÄUCHLEISTUNG	HA 10X2100 E HOSE LINK	ENS PLS 10X2100 E CONDUITE TUBAU FLEXIBLE			
203	1311206	1	SL 10X2500 H SCHLÄUCHLEISTUNG	HA 10X2500 H HOSE LINK	ENS PLS 10X2500 H CONDUITE TUBAU FLEXIBLE			
251	1618026	2	VERSCHRAUBUNG A3C	COMPLINT A3C	BARCORD A3C			
252	6025010	2	SL 10X2200 E SCHLÄUCHLEISTUNG	HA 10X2200 E HOSE LINK	ENS PLS 10X2200 E CONDUITE TUBAU FLEXIBLE			
201	1618026	2	VERSCHRAUBUNG A3C	COMPLINT A3C	BARCORD A3C			
202	6025010	2	SL 10X2200 E SCHLÄUCHLEISTUNG	HA 10X2200 E HOSE LINK	ENS PLS 10X2200 E CONDUITE TUBAU FLEXIBLE			

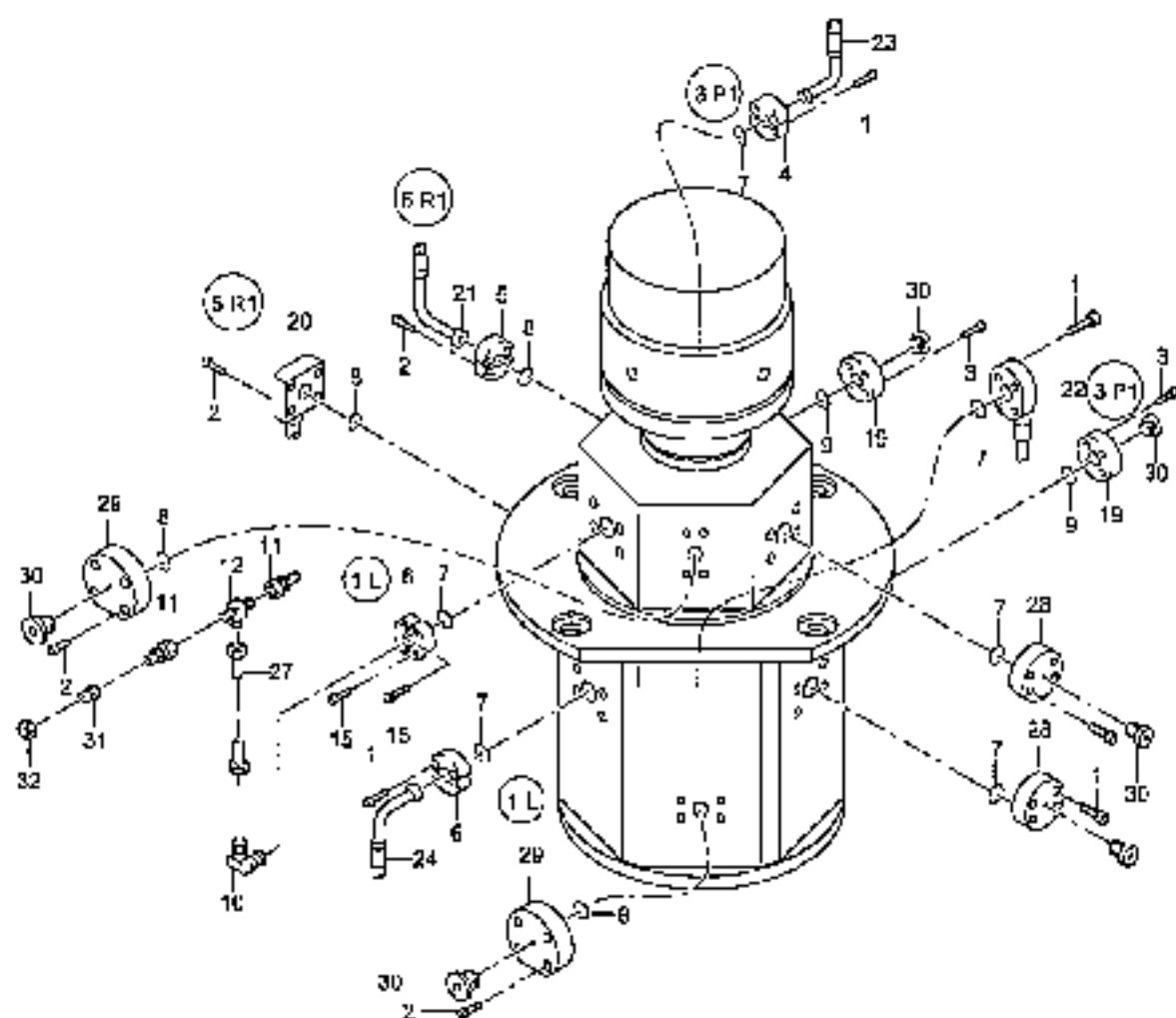
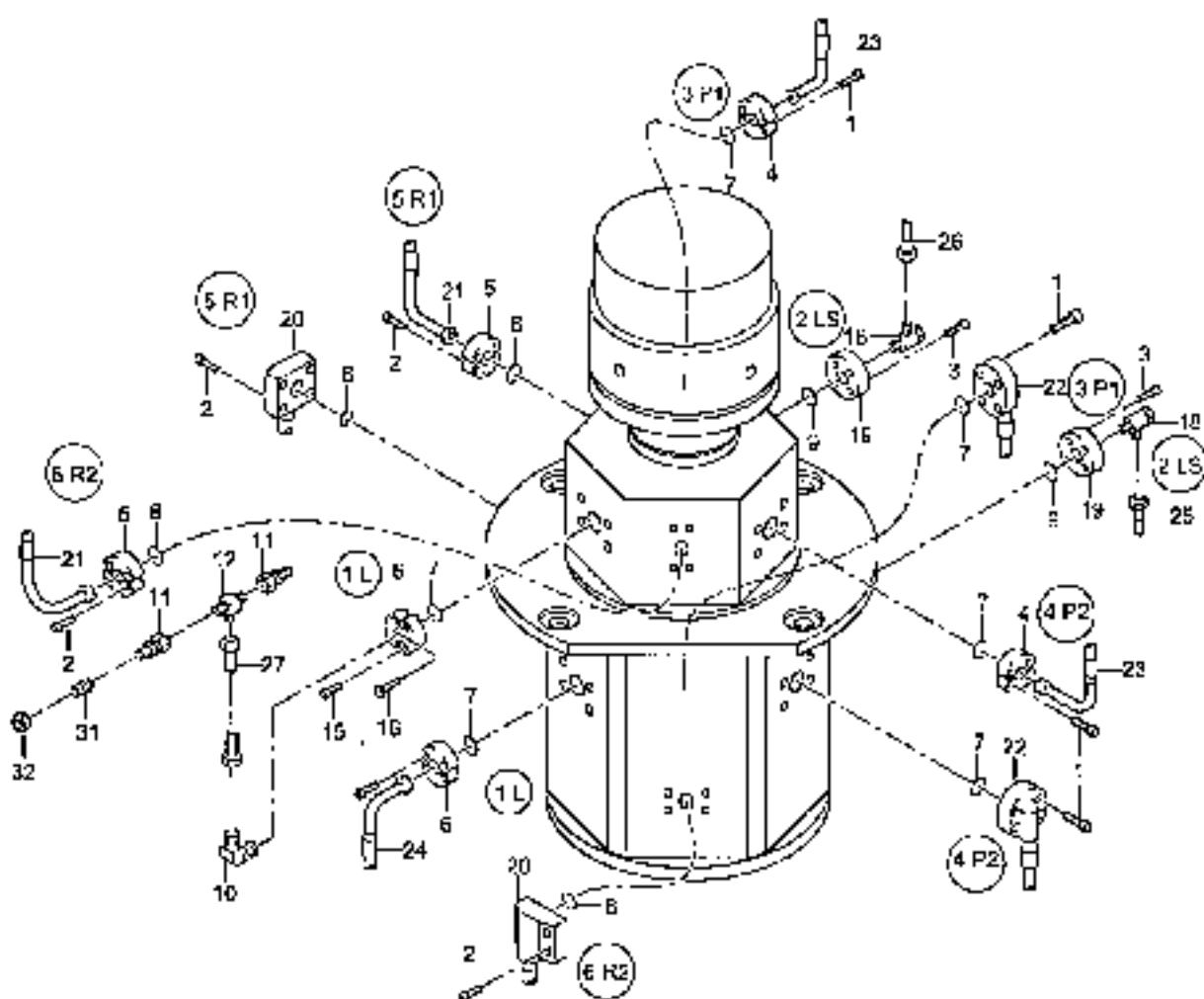
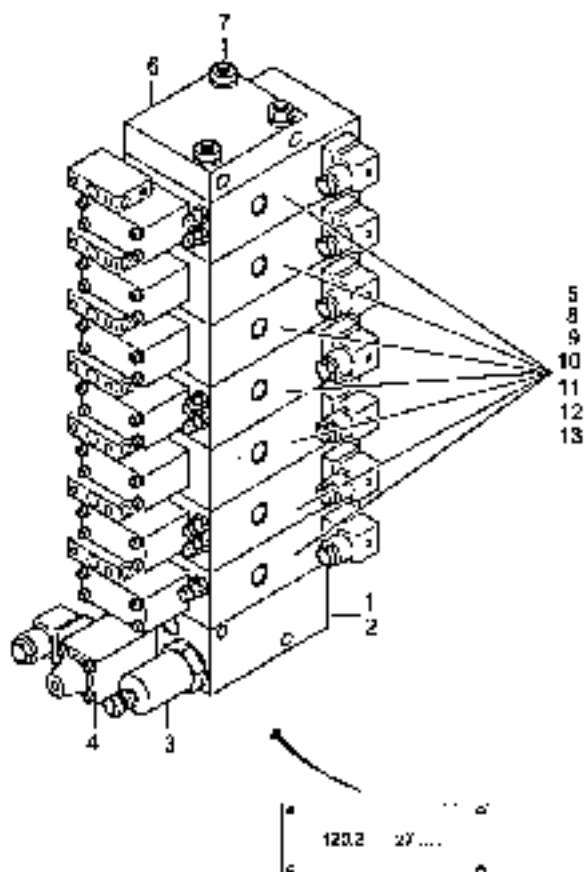


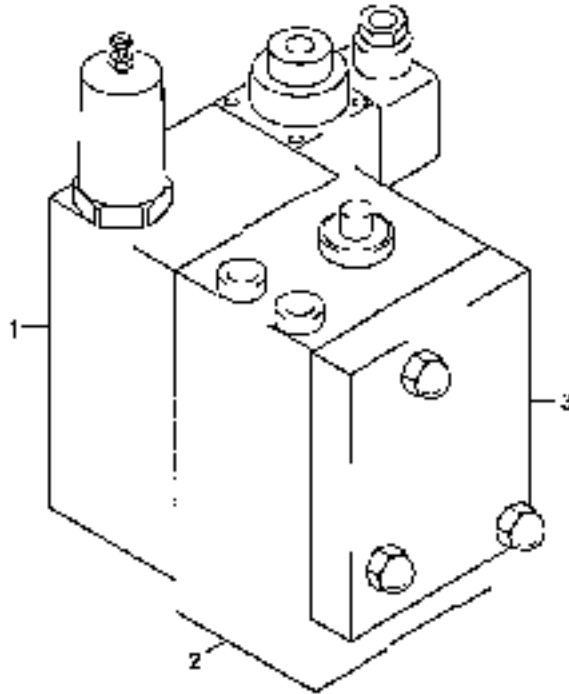
FIG. NO.	CO. GB	ORDER NO.	STK. CNT	BENENNUNG	DESCRIPTION	DESIGNATION	VEREINF. REMAN. REDUCTIONS	11.11.2004
		HYDRAULIK	1	HYDR. ZUS. DREHWECHL. PSL	HYD ATT ELEM COUPL. PSL	ACC HYD BRCK TURN PSL	POS. 1-52	6011.210 (0,26 000
1		1087757	20	SWELHR. N. ISENT. ABC	ALLEN SCREW ABC	VIS. A. SIX. PA. ABC		
2		1097510	16	SWELHR. N. ISENT. ABC	ALLEN SCREW ABC	VIS. A. SIX. PA. ABC		
3		1615645	3	SWELHR. N. ISENT. ABC	ALLEN SCREW ABC	VIS. A. SIX. PA. ABC		
4		1624595	2	FLANSCHBELFTM. SAE	HAIF-FLANGE SAE	HAIF-FLANGE SAE		
5		4604117	2	FLANSCHBELFTM. SAE	HAIF-FLANGE SAE	HAIF-FLANGE SAE		
6		1525009	4	FLANSCHBELFTM. SAE	HAIF-FLANGE SAE	HAIF-FLANGE SAE		
7	D	0060100	6	O-RING	O-RING	JOINT. NUTLACKE		
8	E	5317664	4	O-RING	O-RING	JOINT. NUTLACKE		
9	T	0025676	3	O-RING	O-RING	JOINT. NUTLACKE		
10		4605052	1	VERSCHLUSSELEMENT ABC	COUPLING ABC	RACCOR. ABC		
11		5645521	2	VERSCHLUSSELEMENT ABC	COUPLING ABC	RACCOR. ABC		
12		0892598	1	VERSCHLUSSELEMENT ABC	COUPLING ABC	RACCOR. ABC		
13		1507272	4	SWELHR. N. ISENT. ABC	ALLEN SCREW ABC	VIS. A. SIX. PA. ABC		
19		1071012	3	FLANSCH	FLANGE	FLANGE		
				SCHWACHLEITUNG	HOSE LINE	CONDUITE TUYAU FLEXIBLE		
20		4691149	5	SL 25X1100 H	SA 25X1100 H	ENS. FLE 25X1100 H	11.81.14323	
21		1672611	5	SL 25X1100 H	SA 25X1100 H	ENS. FLE 25X1100 H	5.9C 1 1/4" 50,8	
22		4841150	5	SL 20X1000 P	SA 20X1000 P	ENS. FLE 20X1000 P	FFRANSH	
23		1672600	5	SL 16X1400 P	SA 16X1400 P	ENS. FLE 16X1400 P	5.9C 3/4"	
24		4805616	5	SL 16X1100 H	SA 16X1100 H	ENS. FLE 16X1100 H	5.9C 1/2"	
27		6036172	3	ÖLLEITUNG	OIL LINE	CONDUITE D'HUILE		
28		4071598	2	FLANSCH	FLANGE	FLANGE		
29		4061601	2	FLANSCH	FLANGE	FLANGE		
30		0892872	6	VERSCHLUSSELEMENT ABC	PLUG ABC	RACCOR. ABC		
31		0445757	1	VERSCHLUSSELEMENT ABC	LOCKING BUSH ABC	PIECE FILTRE SECURITE ABC		
32		0892677	3	VERSCHLUSSELEMENT ABC	CAP NUT ABC	LOTTON-CHAPNET ABC		



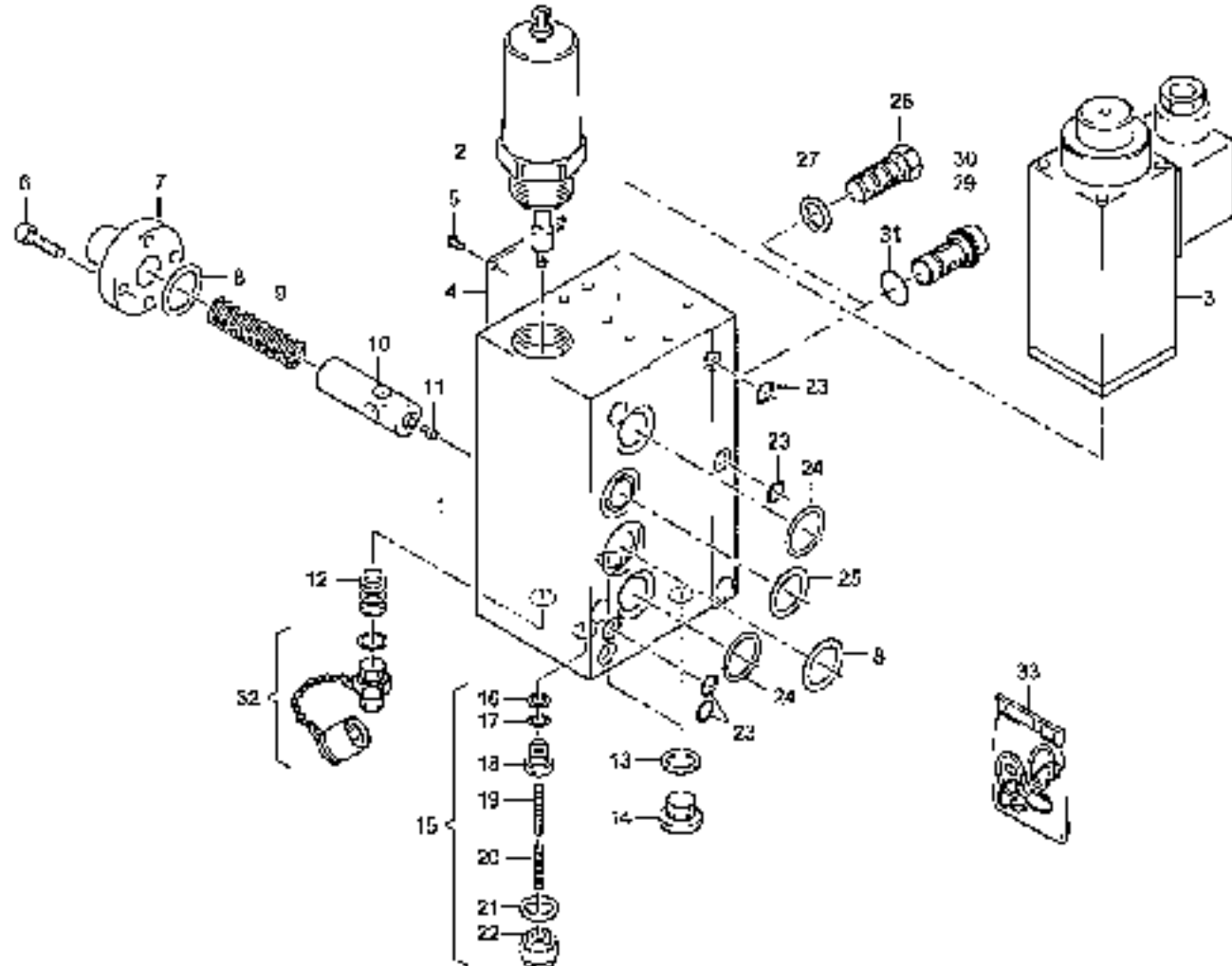
POS. N°	QUANT.	UNITS	REF. N°	DESCRIPTION	DESCRIPTION	DESIGNATION	REQUISITO. MATER. NERGOLOG.	ILL. N°
			6076156	1 HYDR. SUD. DEBRANSCHIL. 257	HYD. SUD. SUD. COUPL. 257	ACE. HYD. SUD. COUPL. 257	POS. 1-32	6076.240 (C) 27.000
1	1327157	20	20	20	20	20		
2	1097519	16	16	16	16	16		
3	1615645	8	8	8	8	8		
4	4624575	4	4	4	4	4		
5	4624337	4	4	4	4	4		
6	7625009	4	4	4	4	4		
7	0850168	6	6	6	6	6		
8	0417164	4	4	4	4	4		
9	0825676	2	2	2	2	2		
10	6429037	1	1	1	1	1		
11	6445021	1	1	1	1	1		
12	0832598	1	1	1	1	1		
15	1027270	3	3	3	3	3		
16	0393172	2	2	2	2	2		
18	2625196	1	1	1	1	1		
19	4051612	2	2	2	2	2		
20	4451169	2	2	2	2	2		
21	4472611	3	3	3	3	3		
22	4451150	2	2	2	2	2		
23	4475606	3	3	3	3	3		
24	4475616	1	1	1	1	1		
25	4475616	1	1	1	1	1		
26	4475616	1	1	1	1	1		
27	6010072	1	1	1	1	1		
31	0156737	1	1	1	1	1		
32	0452677	1	1	1	1	1		



POS. NR.	CO. NR.	ORDER PART.	SYM. ENT.	BENENNUNG	ABKÜRZUNGEN	DESIGNATION	BEZEICHNUNG, REMARK, REMARQUES	05.10.2004
2	*			EINLAUSSPLATZE	INLET PLATE	PLAQUE D'ENTREE	TAF. FIG. PLAN. 055.613.01.1. .0005 MSL	
2	*			EINGANGSPLATZE	INLET PLATE	PLAQUE D'ENTREE	TAF. FIG. PLAN. 055.613.01.1. .0005 ESV	
1	*			DRUCKBEREICHENSW.	PRESSURE LIMIT VALVE	SOUPAPE DE LIMITE DE PRESS.	TAF. FIG. PLAN. 085.613.02.1. .5005	
4	*			MAGNETVENTIL	MAGNET VALVE	VALVE ELECTROMAGN.	TAF. FIG. PLAN. 085.613.03.6 .8005	
5	*			VENTILSEKTION	VALVE SECTION	SECTION DE SOUPAPE	TAF. FIG. PLAN. 085.613.10.0 .8005	
6	*			ENDPLATTE	END PLATE	PLAQUE FINALE	TAF. FIG. PLAN. 085.613.93.0 .8005	
3	*			STUFTSCHRAUBEN	STUD	GOUDON	TAF. FIG. PLAN. 085.613.93.0. .8005	
8	*			HANDOPERATION	HAND OPERATION	OPERATION MANUELLE	TAF. FIG. PLAN. 085.613.11.0. .8005	
7	*			KREUZHEBELSTEUERUNG	CROSS LEVER CONTROL	COMMANDE LEVIER EN CRUC	TAF. FIG. PLAN. 085.613.11.0 .8005	
10	*			ELEKTRO. OVER. BETRIEB	ELECTROIDD. OPERATION	ACTIOMEMENT ELECTROIDD.	TAF. FIG. PLAN. 055.613.21.0. .8005	
11	*			ELEKTRO. OVER. BETRIEB	ELECTROIDD. OPERATION	ACTIOMEMENT ELECTROIDD.	TAF. FIG. PLAN. 055.613.21.0. .8005	
12	*			ZWISCHENPLATTE 120	INTERMED. PLATE 120	PLAQUE INTERMEDIAIRE 120	TAF. FIG. PLAN. 055.613.31.0. .0005 HILFSSCHREIB.	
13	*			ZWISCHENPLATTE 130	INTERMEDIAIRE PLATE 130	PLAQUE INTERMEDIAIRE 130	TAF. FIG. PLAN. 055.613.31.0. .0005	
	*			BEI BESTELLUNG VON EINLAUSSPLATZEN, SEKTIONEN, ENDPLETTEN, ODER KOMPL. CONTROL UND KLAARTYP UND DIE RUFFRAGENNUMMER VON UNTERSCHIEDL. ANZEIGEN.	FOR ORDER OF INLET PLATES, SECTIONS, END PLATES OR COMPLETE CONTROL VALVE BLOCKS PLEASE STATE TYPE OF CRANE AND CRANE NUMBER.	LORS DES COMMANDES DE PLAQUES D'ENTREE, DE SECTIONS, DE PLAQUES FINALES OU DE SLEC DE CONTRÔLE COMPLET, VEUILLEZ INDIQUER LE TYPE DE CRANE ET NUMERO D'ORDRE.		



DOS NO.	CO DE	ORDEN NO.	STK UNZ	REMARKS	DESCRIPTION	DESIGNATION	REMARKS, REMARK, REMARQUE	CS. 11. 2004
1				INLET SECTION	INLET SECTION	BLOC D'ENTREE	TRF. FIG. PLAN. 085.615.10.0. 8003	
2				VALVE SECTION	VALVE SECTION	SECTION DE SOUPAPE	TRF. FIG. PLAN. 085.615.10.0. 8004	
3				ENDPLATE/STOPPER AND PLATE/STOP	ENDPLATE/STOPPER AND PLATE/STOP	PLAQUE FINALE/COUPEE	TRF. FIG. PLAN. 085.615.90.0. 8005	



POS. NO.	CO. DE.	ORDER NO.	SK. QTY.	BEZUGSNUMM.	DESCRIPTION	DESIGNATION	BEZUGSNUMM. REF. N. A. ROMANOV	05.10.2004
		3630341	1	EINGANGSPLATTE	INLET PLATE	PLAQUE D'ENTREE	POS. 1-23	PSL 40167/C -3 X17
		1490439	1	EINGANGSPLATTE	INLET PLATE	PLAQUE D'ENTREE	POS. 1-23	PSL 40167/C -3 X24
		4524651	1	EINGANGSPLATTE	INLET PLATE	PLAQUE D'ENTREE	POS. 1-27, 29	PSL 40167/C -3 X17
		4438919	1	EINGANGSPLATTE	INLET PLATE	PLAQUE D'ENTREE	POS. 1-27, 29	PSL 40167/C -3 X24
		4537841	1	EINGANGSPLATTE	INLET PLATE	PLAQUE D'ENTREE	POS. 1, 2, 4-17, 25	PSL 4K C.P. -3
2			1	DRUCKBREMSEINRICHV.	PRESS LIMIT VALVE	SOUFFLE LIMITE PRESSION	REF. FIG. PLAN. C05.613.00.5..8025	
3			1	MAGNETVENTIL	MAGNET VALVE	VALVE ELECTROMAGN.	REF. FIG. PLAN. C05.613.00.6..0025	
4		3552308	1	TYPENSCHIL	NAMEPLATE	PLAQUE SIGNALIQU		
5		1450145	6	NUTTKAPPEL	NUTTED NUT	MUC A FILETAGE		
6		1115771	4	ZYL.STR. N. LIBEY 430	ALLEN SCREW 430	VIS A SIX FA 430		
7		2552162	1	FEDERHAUBE	SPRING COVER	CAPOT A RESSORT		
8	D	2552111	1	O-RING	O-RING	JOINT NITRILE		
9		2552173	1	DRUCKSPR.	COMPRESSION SPRING	RESSORT A COMPRESSION		
10		3552184	1	REGELKOLBEN	GOVERNOR PISTON	PISTON REGULATEUR		
11		1079572	1	VERGASERDUESE	CARBURATOR NEEDLE	NEIGLE		
12		3652331	1	FILTER	FILTER	FILTRE		
13	D	4634369	2	DICHTRING G.	GASKET A	JOINT A		
14		1631856	2	VERSCHLUSSER 430	FLNG 430	BELCHER 430		
15		4634344	1	DRUCKMINDERVENT.	PRESS. REDUC. VALVE	SOUP. DE REDUCT. PRESS.	POS. 15-22	
16	D	3652253	1	DICHTRING	GASKET	JOINT		
17	D	3622333	1	O-RING	O-RING	JOINT NITRILE		
18		4634435	1	MUESE	BUSH	BOUCLE	POS. 17, 18	
19		4634446	1	SCHUTZSTR.	SLIPPER	CUSINET		
20		4631457	1	DRUCKSPR.	COMPRESSION SPRING	RESSORT A COMPRESSION		
21	D	4634460	1	STIFTUNG	PACKER	JOINT		
22		3652297	1	SELSCHL.	SEAL	VIS		
23	D	3652230	1	O-RING	O-RING	JOINT NITRILE		
24	D	2636784	2	O-RING	O-RING	JOINT NITRILE		
25	D	3452487	1	O-RING	O-RING	JOINT NITRILE		
26	D	3213462	1	DRUCKRING A	GASKET A	JOINT A		
28		4634479	1	DAMPFENGEWICHT	DAMPING VALVE	SOUFFLE D'AMORTISSEMENT		PSL
29		4634484	1	KASKADENANSPERTEINRICHV.	CASCADE DAMP VALVE	SOUFFLE D'AMORT. CASCADE		PSL 4K
30		4671759	1	KASKADENANSPERTEINRICHV.	CASCADE DAMP VALVE	SOUFFLE D'AMORT. CASCADE		PSL 4K ADREKIMOV

EINGANGSPLATTE
INLET PLATE

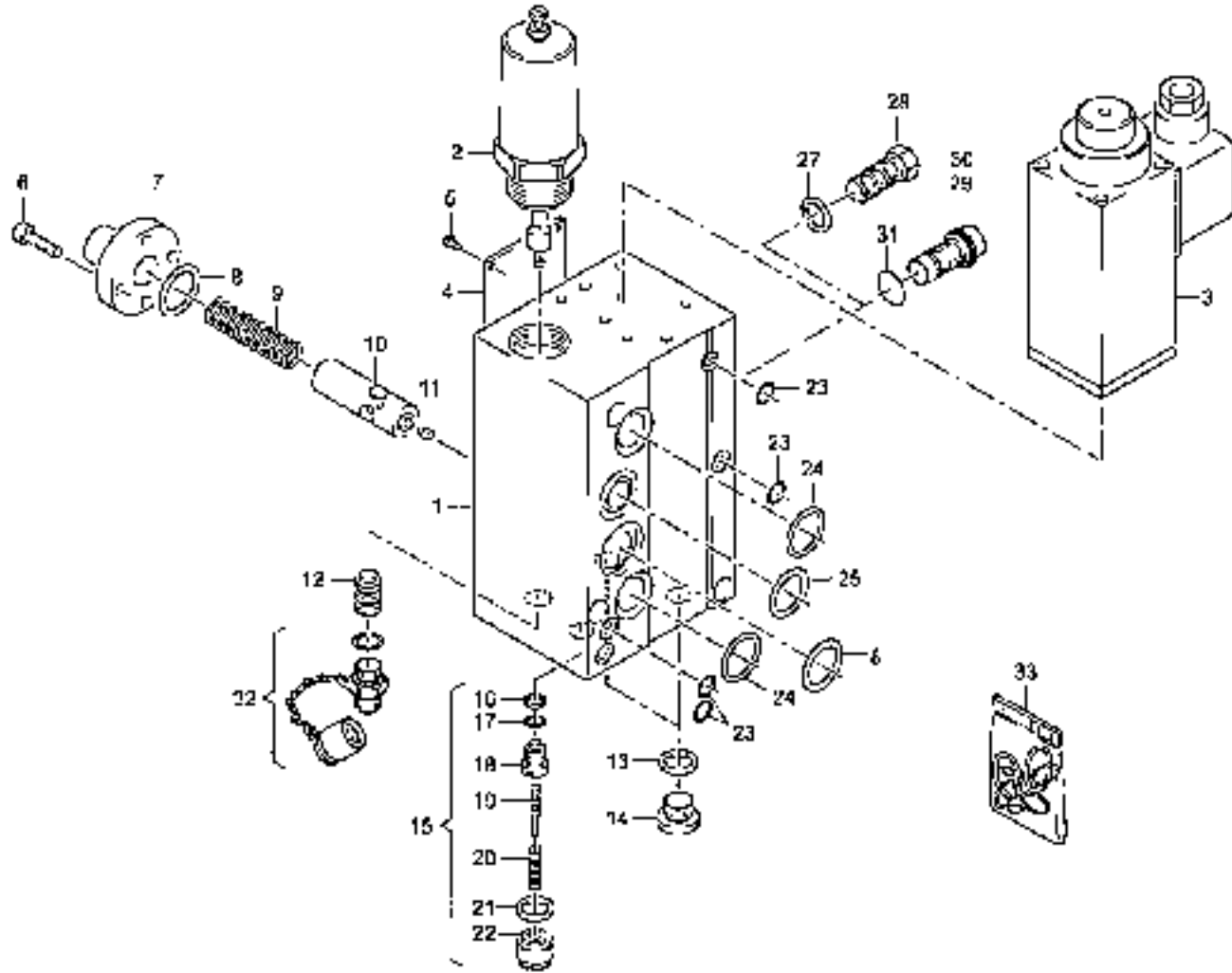
INLET PLATE
INLET PLATE

<https://crane-manuals.com>

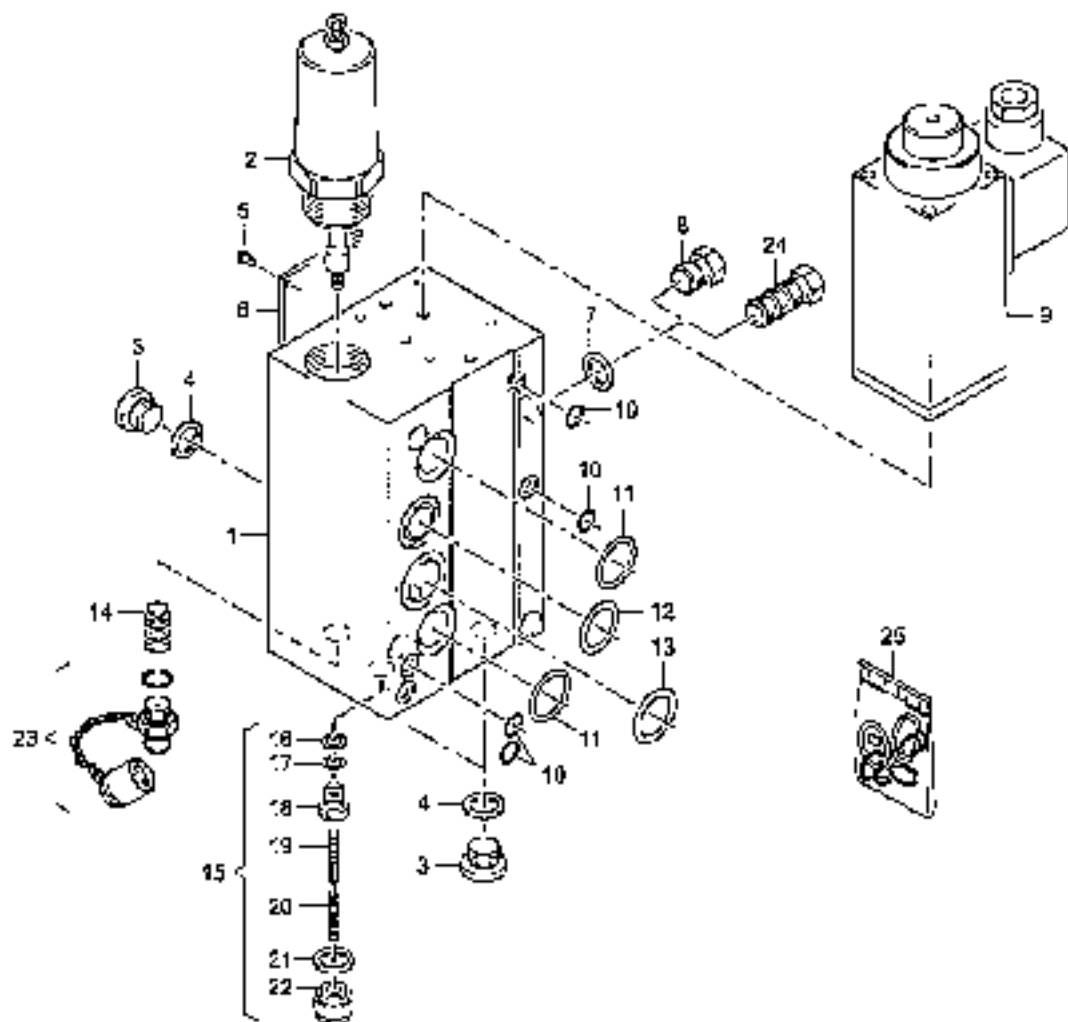
INLET PLATE
INLET PLATE

FILE NO. 150.377/394 CF

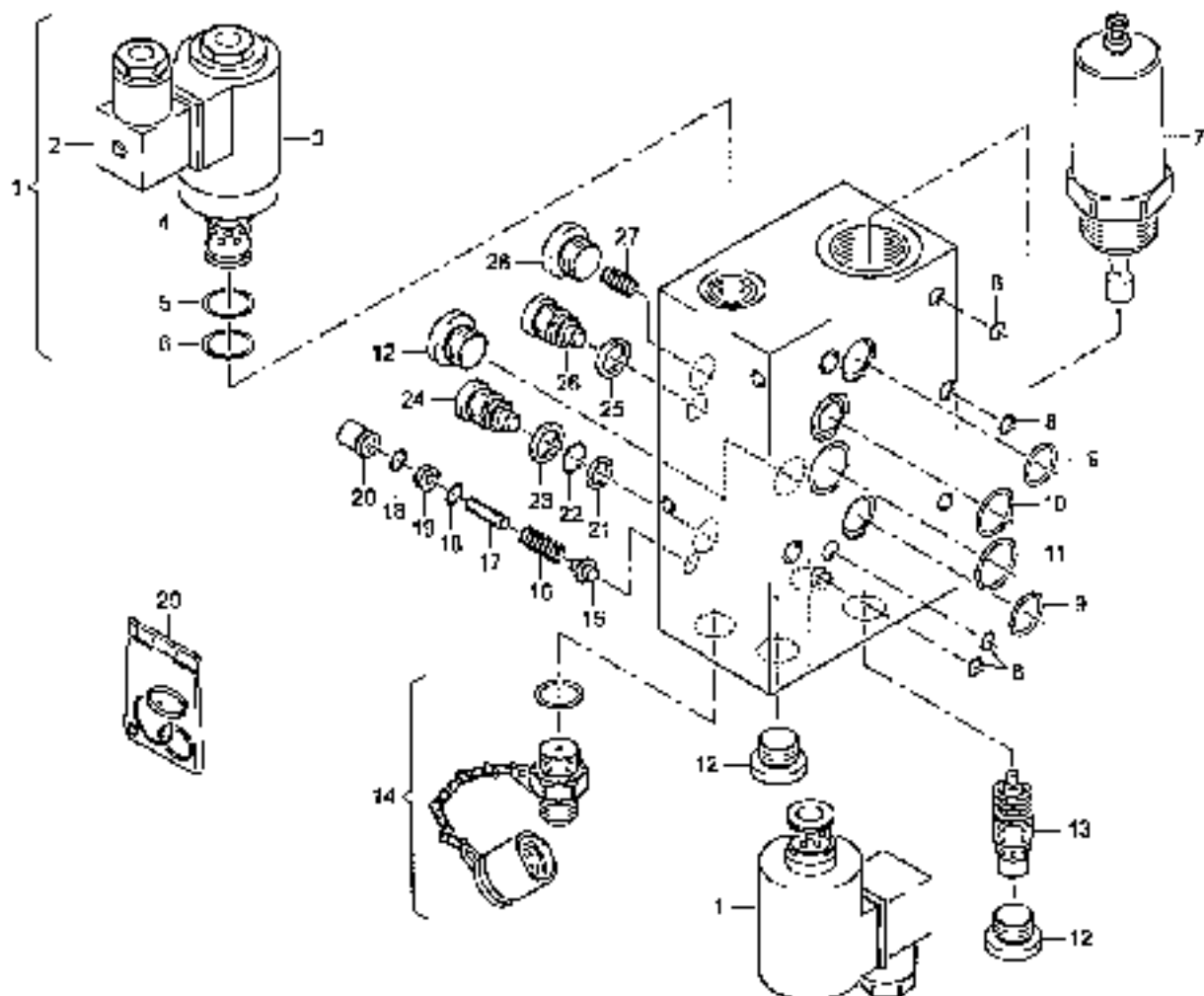
005-613-05.22.8005/04



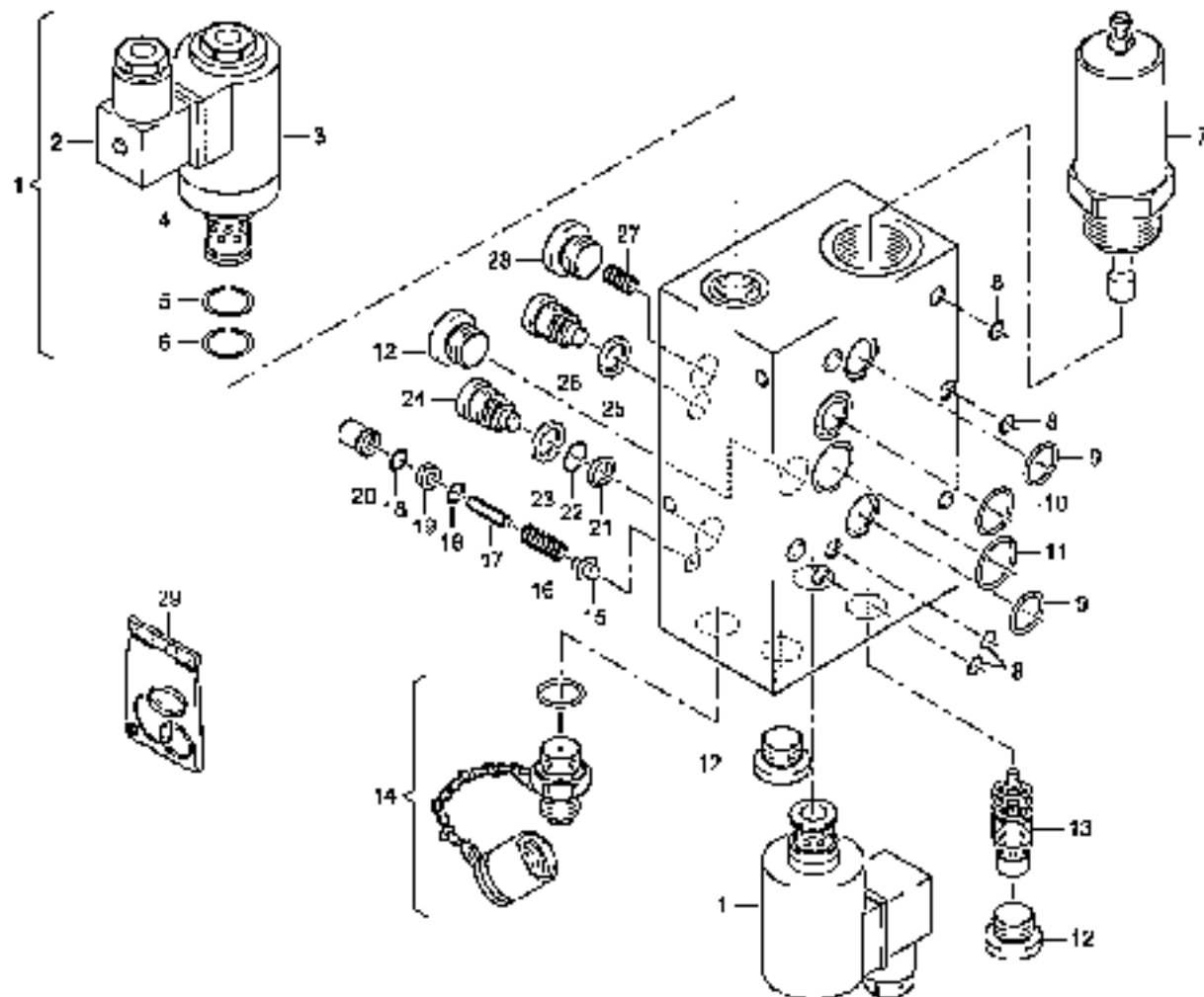
QTY	CD	INDEX	STK	REWORKING	DESCRIPTION	DESCRIPTION	REWORKING, INDEX, REWORKING	REV. 10.2014
NO.	UC	JIC.	QTY					
71	C	4045710	1	O-RING	O-RING	JOINT O-RING		
32		3668864	1	MEASUREMENT A3C	MEASUREMENT A3C	FACE OF MEASUREMENT A3C	03/01	
33	C	3652300	1	WALWING SKP	WALWING SKP	SKP OF MEASUREMENT	POS. 8, 12, 14, 17, 21, 23-25, 21	



POS. NO.	QTY	ORDER NO.	RTV QTY	REFERENCE	DESCRIPTION	DESIGNATION	GENERAL REMARKS. REMARQUE	01.11.2004
		5546748	1	EINLAUSSSELATTE	INLET PLATE	PLAQUE D'ENTREE	POS. 1-8, 10-14, 15REV 5 /360 1	
		6034376	1	EINLAUSSSELATTE VEILSC	INLET PLATE	PLAQUE D'ENTREE	POS. 1-8, 10-14, 21REV 5 /360 -1-R.KANAL	
		5545874	1	EINLAUSSSELATTE	INLET PLATE	PLAQUE D'ENTREE	POS. 1,3-7, 10-21 REV 51 -3-	
		60-7520	1	EINLAUSSSELATTE	INLET PLATE	PLAQUE D'ENTREE	POS. 1,3-5, 10-21 REV 51 -5-	
		4535046	1	EINLAUSSSELATTE	INLET PLATE	PLAQUE D'ENTREE	POS. 1-23 REV 51/2...-3- K12	
		4434440	1	EINLAUSSSELATTE	INLET PLATE	PLAQUE D'ENTREE	POS. 1-23 REV 51/2...-3- K24	
		5540593	1	EINLAUSSSELATTE	INLET PLATE	PLAQUE D'ENTREE	POS. 1-7, 9-24 REV 551/2 / 350 -3	
		6034377	1	EINLAUSSSELATTE	INLET PLATE	PLAQUE D'ENTREE	POS. 1-7, 9 24 REV 551/2 / 400 -3- K24	
1		4535874	1	EINLAUSSSELATTE	INLET PLATE	PLAQUE D'ENTREE		
2			1	DRUCKBEWEISSTUPEL	PRESS LINE VALVE	SOUPAPE LIGNE PRESSED	POS. FIG. PLAN. 055.613.00.5...0005 4936	
3		1632856	3	VERSCHEISSER A3C	PLUG A3C	BOUCHON A3C		
4		0321799	1	DICHTRING A	GASKET A	JOINT A		
5		3632195	6	KEILRINGEL	WEDGING RING	DOIG A BROCHE		
6		3632208	1	ZYPENSCHLEIF	WATERPLATE	PLAQUE SICHERTIQUE		
7		0411442	1	DICHTRING A	GASKET A	JOINT A		
8		4035957	1	VERSCHEISSER	PLUG	BOUCHON		
9			1	MAGNETVENTIL	SOLENOID VALVE	VALVE ELECTROMAGNET	POS. FIG. PLAN. 055.613.00.6...8005 4937	
10		3632220	4	O-RING	O-RING	JOINT ANNULAIRE		
11		2616784	2	O-RING	O-RING	JOINT ANNULAIRE		
12		3632402	1	O-RING	O-RING	JOINT ANNULAIRE		
13		3632413	1	O-RING	O-RING	JOINT ANNULAIRE		
14		3632051	1	FILTER	FILTER	FILTRE		
15		4434410	1	DRUCKBEWEISSTUPEL	PRESS MEAS. VALVE	SOUP. DE REPLY PRESS	POS. 16-22	
16		3632059	1	DICHTRING	GASKET	JOINT		
17		1632337	1	O-RING	O-RING	JOINT ANNULAIRE		
18		4534435	1	MUESE	RUSH	BOUCHE	POS. 17, 18	
19		4434444	1	SCHEIBEN	SCHEIBEN	DISQUE		
20		4534457	1	WEDGINGRING	COMPRESSION SPRING	RESSORT A PRESSED		
21		4534468	1	DICHTRING	PACKING	JOINT		
22		3632297	1	SCHEIBEN	SCHEIBEN	DISQUE		
23		3632884	1	VERSCHEISSER A3C	WASHER CONNECT A3C	RACCORDE DE MONTAGE A3C		
24		3632219	1	DAMPENVENTIL	DAMPING VALVE	SOUPAPE D'AMORTISSEMENT		
25		3632300	1	DICHTRING	PACKING JOINT	JOINT D'ETANCHEITE	POS. 4, 7, 10 13, 16, 17, 21	



POS. NO.	QT	REF. NO.	SYM. CH?	BEZEICHNUNG	BESCHREIBUNG	DESIGNATION	RECHERCHES, REMARQUES, REMARQUES	CS.LB.3004
		5621052		1 EINWANGPLATTE REV	INLET PLATE	PLAQUE D'ENTREE	POS.1-28 REV 54812/250/... 3-2-4	
		6026221		3 EINWANGPLATTE REV	INLET PLATE	PLAQUE D'ENTREE	POS.1-28 REV 54812/250/... 3-2-4	
1		5471439		2 WEGEINWERTTEL H MAG	WAY SEAT VALVE	SOUPAPE DE SEDE A VOIES	POS.3-6 DE 115-624	
1		5621438		2 WEGEINWERTTEL H MAG	WAY SEAT VALVE	SOUPAPE DE SEDE A VOIES	POS.3-6 DE 115-612	
7		1191458		1 ZERSETZSTECCKDOSE	SOCKET	MOISE DE LIAISON		
1		4451943		1 MAGNETSPULE	MAGNET COIL	BORNE D'INDUCTIO-AIMANT	624	
1		4451902		2 MAGNETSPULE	MAGNET COIL	BORNE D'INDUCTIO-AIMANT	612	
4		5626700		1 WEGEINWERTTEL O MAG	VALVE	SOUPAPE	DE 115	
5	D	4451478		1 O-RING	O-RING	JOINT ANNULAIRE		
5	D	1615476		1 O-RING	O-RING	JOINT ANNULAIRE		
7		4411942		3 DRUCKBEGRENZUNGSV	PRESS LIMIT VALVE	SOUPAPE LIMITE PRESSE	MAP.700.6240 044.611.00 5..6005	
5	D	5626220		4 O-RING	O-RING	JOINT ANNULAIRE		
9	D	2626781		2 O-RING	O-RING	JOINT ANNULAIRE		
10	D	5627402		1 O-RING	O-RING	JOINT ANNULAIRE		
11	D	5626113		1 O-RING	O-RING	JOINT ANNULAIRE		
12	D	1611086		3 WEGEINWERTTEL AIC	WEGEINWERTTEL AIC	BOUCHON AIC		
13		6026019		1 WEGEINWERTTEL AIC	WEGEINWERTTEL AIC	BOUCHON DE PURGE D'ARRES		
14		5626884		1 WEGEINWERTTEL AIC	WEGEINWERTTEL AIC	BOUCHON DE PURGE AIC	1/4"	
15		5471474		1 RINGEL	COIL	COIL		
16	V	5626480		1 DRUCKBEGRENZUNGSV	DRUCKBEGRENZUNGSV	BOUCHON A PRESSE		
17		5626482		1 SCHRAUBE	SCREW	VIS		
18	D	0137674		2 DICHTRING A	GASKET A	JOINT A		
19		5471471		1 SCHRAUBE B AIC	INT B AIC	BOUCHON A SOU PANS B AIC		
20		5626446		1 RINGEL	COIL	BOUCHON AIC		
21	D	5626251		1 DICHTRING	GASKET	JOINT		
22	D	6026281		1 O-RING	O-RING	JOINT ANNULAIRE		
23	D	4453030		1 DICHTRING	PACKING	JOINT		
24		4514413		1 DRUCKBEGRENZUNGSV	PRESS LIMIT VALVE	SOUPAPE LIMITE PRESSE		
25	D	0136167		1 DICHTRING C	GASKET C	JOINT C		
26		3552015		1 WEGEINWERTTEL	DRIVING VALVE	SOUPAPE D'ANNULATION		
27	V	6026044		1 DRUCKBEGRENZUNGSV	COMPRESSION SPRING	RESSORT A PRESSE		



POS. NO. NO. DE	CHUCK NO.	QTY QTY	REMARKS
--------------------	--------------	------------	---------

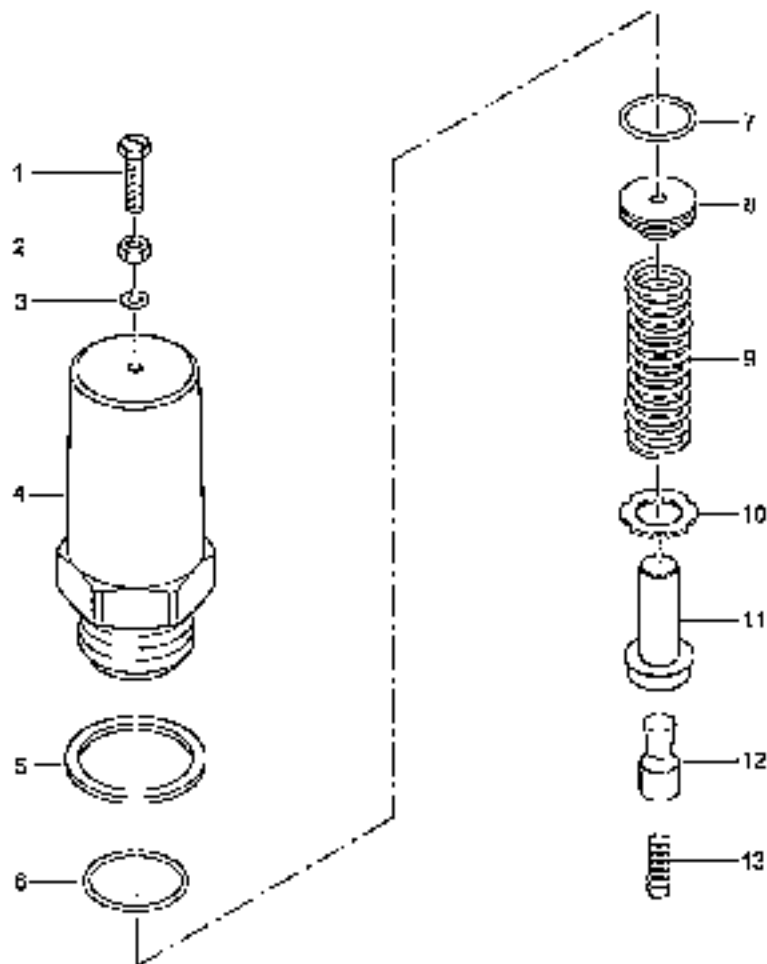
08	1020705	1	VERSCHLUSSHUB
25	b 3652415	1	DELTAHUB

DESCRIPTION	DESIGNATION	REMARKS, REMARK, REMARQUE	75-10.2001
-------------	-------------	---------------------------	------------

PLUG PACKING RPT	BOUCHON JEU D'ETOUFFAGE		
---------------------	----------------------------	--	--

POS. B-11

- ***DRUCKEINSTELLUNG NACH GERÄTETYP
- ***PRESSURE SETTING ACCORDING TO JACKING TYPE
- ***REGLAGE DE PRESSION EN FONCTION DU TYPE DE HAULEUR



POS NO	CD DE	ORDER NO.	STK QTY	BENENNUNG	DESCRIPTION	DESIGNATION	REMARKS, REMARK, REMARQUE	UN. IN QUANT.
		4635945	1	DRUCKBEREICHREGULATOR	PRESS. LIMIT VALVE	SOUPAPE LIMITE PRESSION	POS. 1 13	MVJ E C 31588R
1		2161761	1	SEKSHEK A3C	HEX. NUT FOR A3C	VIS A TETE CEX A3C		
2		1893147	1	SEKSKRIFTHU A3C	NUT A3C	ECROU A SIX PANS A3C		
3		1156746	1	AGREKRECHSCHETRE	WASHER	ROUELETTE DE COMPENSATION		
5	E	4635956	1	JOCHKING	GASKET	JOINT		
6	T	1156746	1	O-RING	O-RING	JOINT ANGLEAIRE		
7	E	6388454	1	O-RING	O-RING	JOINT ANGLEAIRE		
8		1673536	1	NIPPEL	NIPPLE	NIPPLE		
9		1332058	1	DRUCKFEDER C	COIL SPRING C	RESSORT A PRESS. C	150-115FAP	
10		6811617	1	SCHEIBE	DISK	DISQUE		
11		1336676	1	FEDERBUDEL	SPRING PIN	BOUTON DE SUSPENSION		
12		1316667	1	VERSTEUERUNGSKOLBEN	LOCKING PISTON	PISTON D'ARRET/BIENENT		
13		1316698	1	DRUCKFEDER	COMPRESSION SPRING	RESSORT A PRESSION		

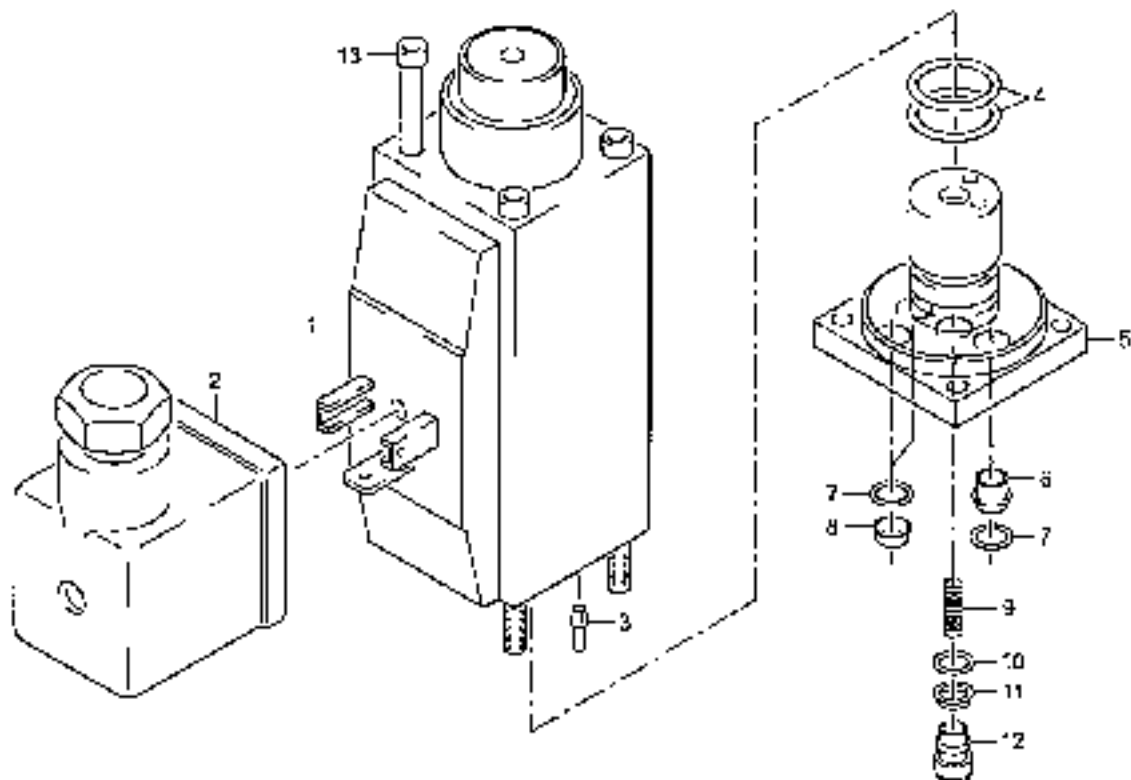


FIG. NO. NO. OF	ORDER KIT.	QTY QNT	REMARKS	DESCRIPTION	DESIGNATION	REMARKS REMARQUE	02.10.2004
	1693332	1	MAGNETVENTIL	SOLENOID VALVE	VALVE ELECTROMAGN	PCS. 1-11	WITF 012
	1591490	1	MAGNETVENTIL	SOLENOID VALVE	VALVE ELECTROMAGN	PCS. 1-13	WOLF 024
1	1641530	1	GLEICHSTROMMAGNET	DIRECT-CURRENT MAGN	AIMANT A COURANT CONTINU		012
1	1621948	1	GLEICHSTROMMAGNET	DIRECT-CURRENT MAGN	AIMANT A COURANT CONTINU		014
2	1360450	1	GERÄTESTÜCKHAUBE	HOUSING	PROTECTOR		
1	1673330	1	STECKERBESTECK	SPACED PIN	TIGER A CONTACT		
4	D	1665160	O-RING	O-RING	JOINT ANNULAIRE		
5	1672000	1	PLATINE	BACK SHOE	HOUSSE ÉCLAIRÉ		
5	V	1672409	BUCHSE	BLANK	BOUCHE		
7	D	0314052	O-RING	O-RING	JOINT ANNULAIRE		
8	D	1316539	BACKUPRING	BACK UP RING	BAGUE DE SOUTIEN		
9	1672012	1	DRUCKRING	COMPRESSION RING	RESSORT A PRESSION		
10	D	1326513	O-RING	O-RING	JOINT ANNULAIRE		
11	D	1673997	BACKUPRING	BACK UP RING	BAGUE DE SOUTIEN		
12	V	1671981	BUCHSE	BLANK	BOUCHE		
13	1672101	4	ZYLINDER K. IERS. ACC	ALLEN SCREW ASS	VIS A SIX PAS ASS		

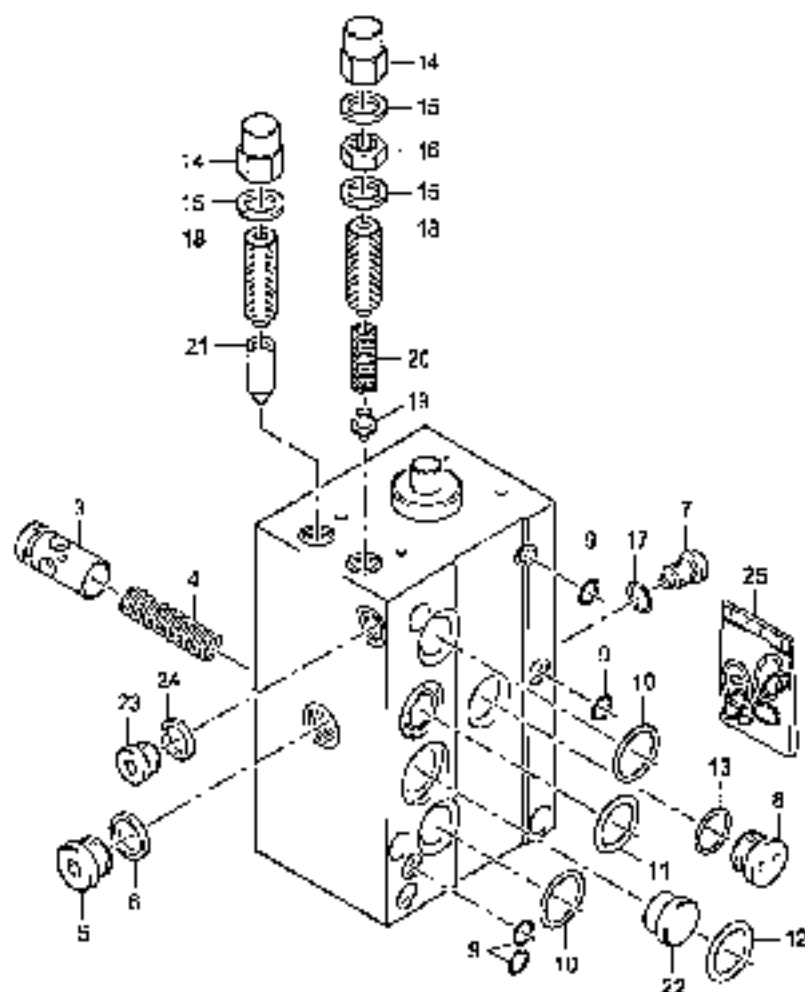
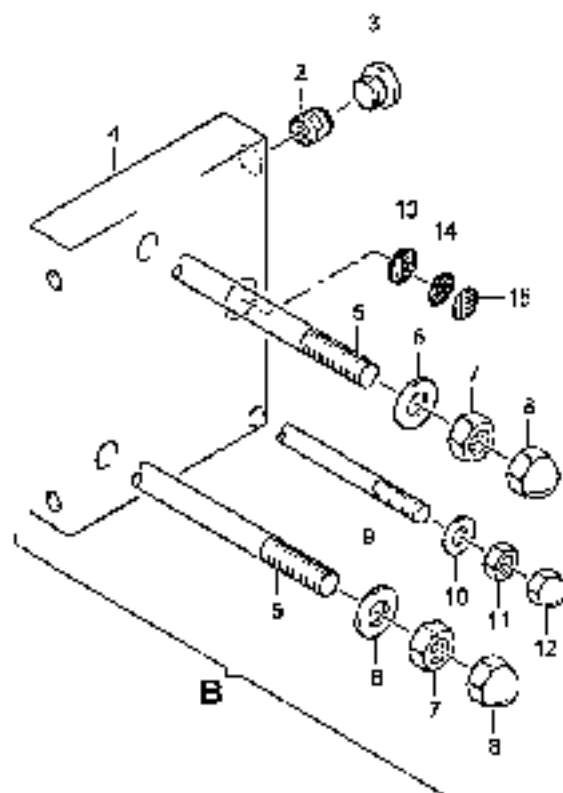
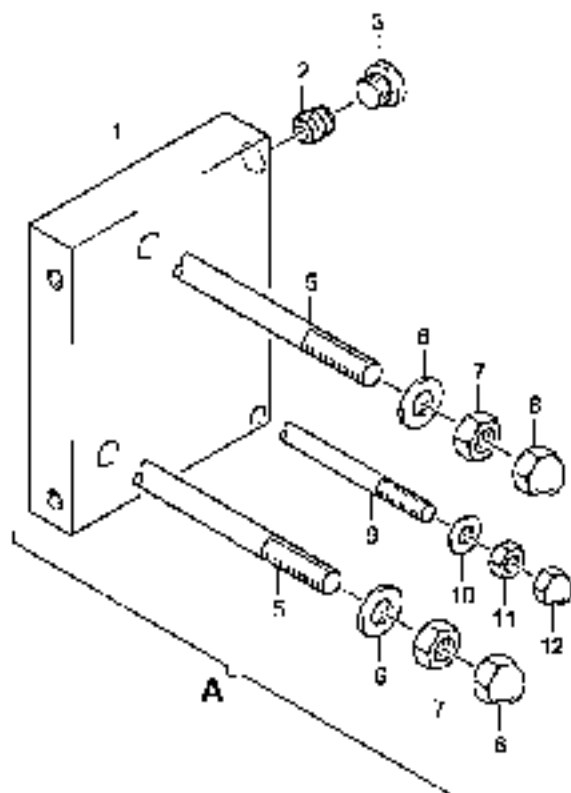
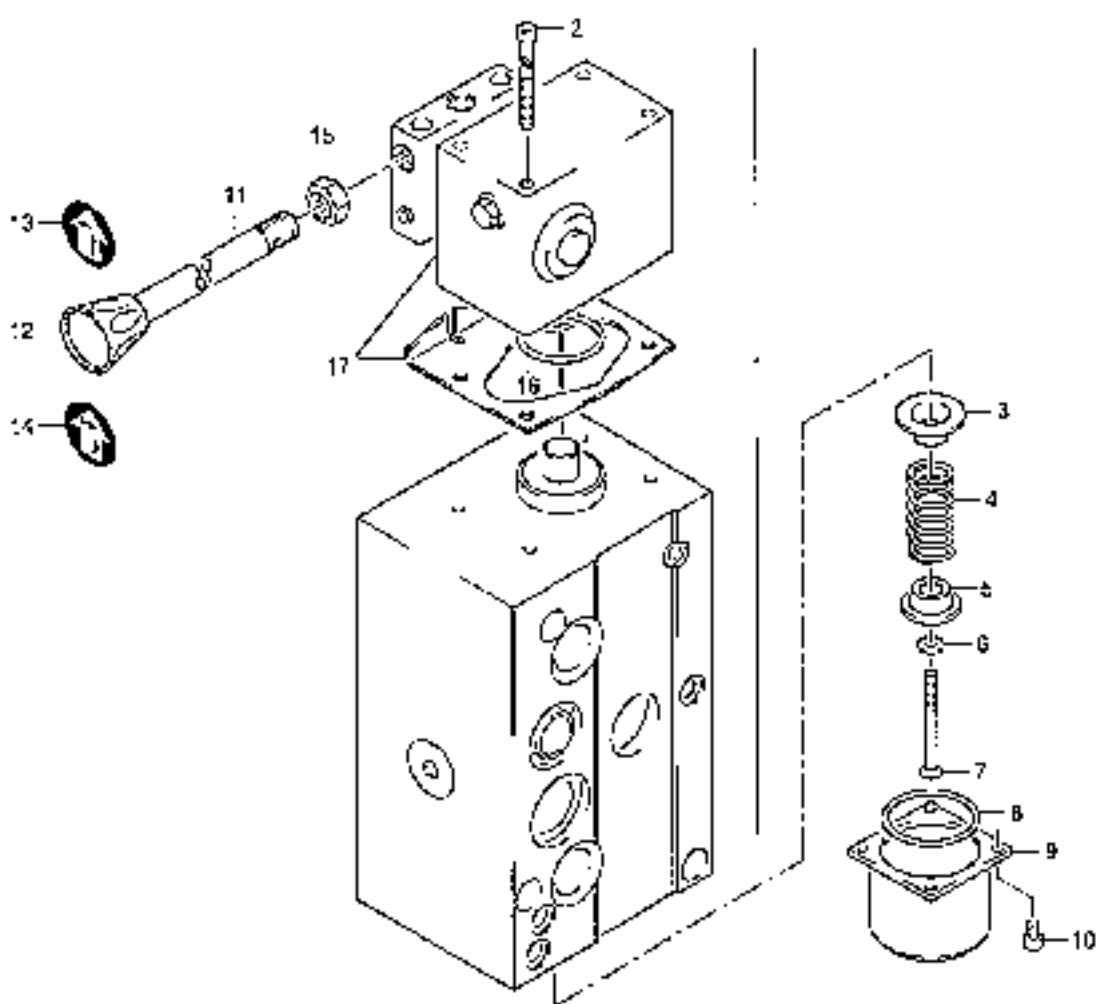


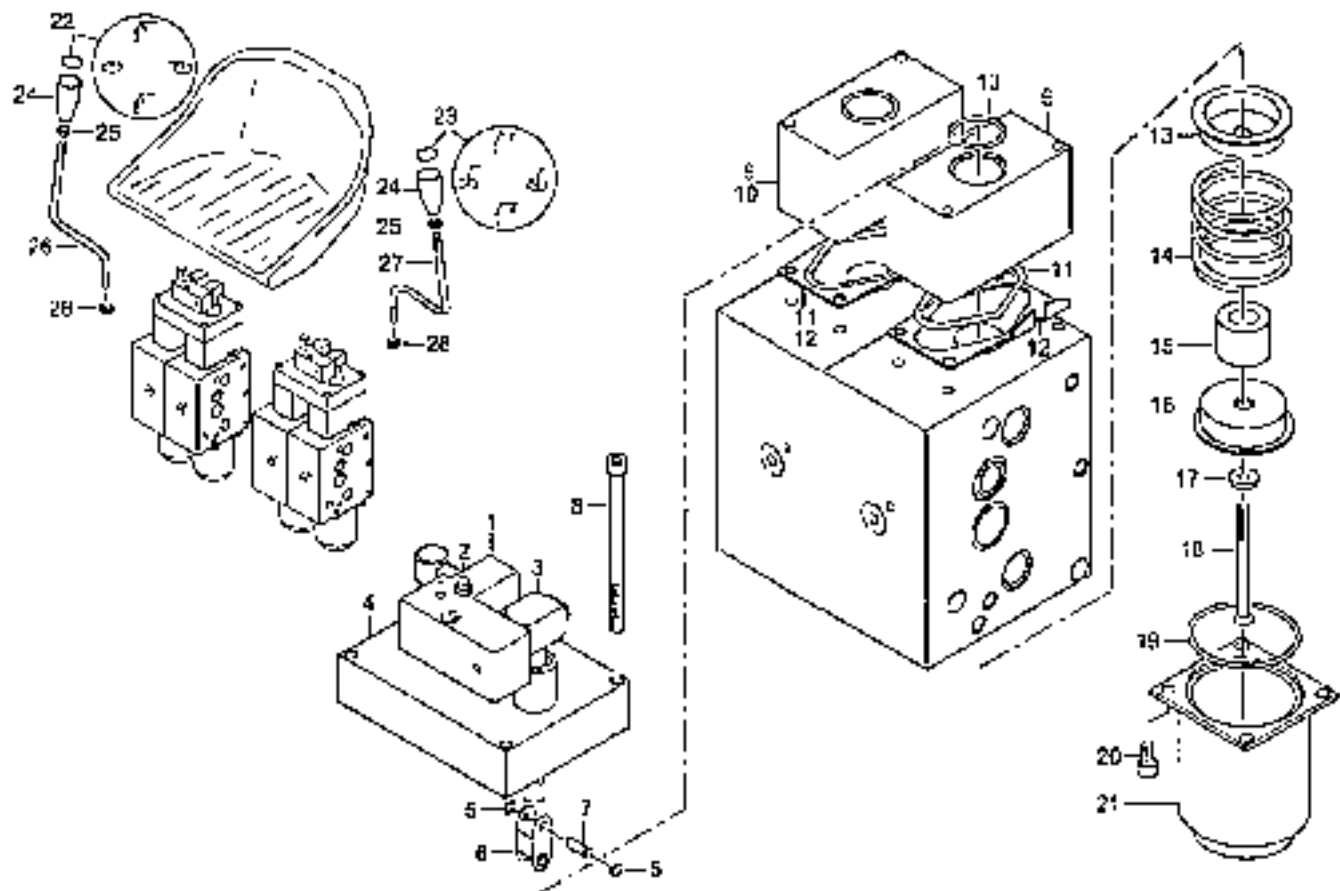
FIG. NO.	US	CODED NO.	STK. QTY	DESCRIPTION	DESCRIPTION	DESTINATION	REMARKS, DIMENSIONS, COMMENTS	REV. 10.2004
				1 VERZINSERION	VALVE SECTION	SECTION DE SOUPAPE	PSL/PSV 5L304	
3	D	5964240	1	ZWEIWECHSELER	SWITCHOVER	ZWEIWECHSELER		
4	D	3652166	1	DRUCKFEDER	COMPRESSION SPRING	RESSORT A PRESSEUR		
5	D	5952377	1	SCHRAUBE	SCREW	VIS		
6	D	0111023	1	DICHTUNG A	GASKET A	JOINT A		
7	D	5952386	1	STOPFEN	VALVE	SOUPAPE	FIG. 1.17	
8	D	5952389	1	STOFFEN	PLUG	BUCHON		
9	D	5952220	4	O-RING	O-RING	JOINT ANNULAIRE		
10	D	5952704	2	O-RING	O-RING	JOINT ANNULAIRE		
11	D	0452402	2	O-RING	O-RING	JOINT ANNULAIRE		
12	D	3352432	1	O-RING	O-RING	JOINT ANNULAIRE		
13	D	1527024	1	O-RING	O-RING	JOINT ANNULAIRE		
14	D	3552446	NR	MUTTERSTEK	NUT BUSH	BONJ GAZEAU		
15	D	0412616	NR	DICHTUNG B	GASKET B	JOINT B		
16	D	1652451	NR	SECHSSEITIG B AIC	HEX B AIC	SEXON A SIX FACE B AIC		
17	D	1652035	1	O-RING	O-RING	JOINT ANNULAIRE		
18	D	1652440	NR	SCHRAUBE	SCREW	VIS		
19	D	1652475	NR	KEGEL	CONE	CONE		
20	D	1652480	NR	DRUCKFEDER	COMPRESSION SPRING	RESSORT A PRESSEUR		
21	D	1652450	NR	BOLEZEN	PIN	FRILON		
22	D	4632444	1	STOPFEN	PLUG	BOUCHON		
23	D	0411474	1	VERSCHLEISSRIE AIC	PLUG AIC	FRILON AIC		
24	D	0446470	1	FLACHDICHTUNG	PLATE GASKET	JOINT PLAT		
25	D	1652415	1	DICHTUNG	PACKING SET	JOI D'ETACHEE	FIG. 6.9-10, 15, 17, 24	



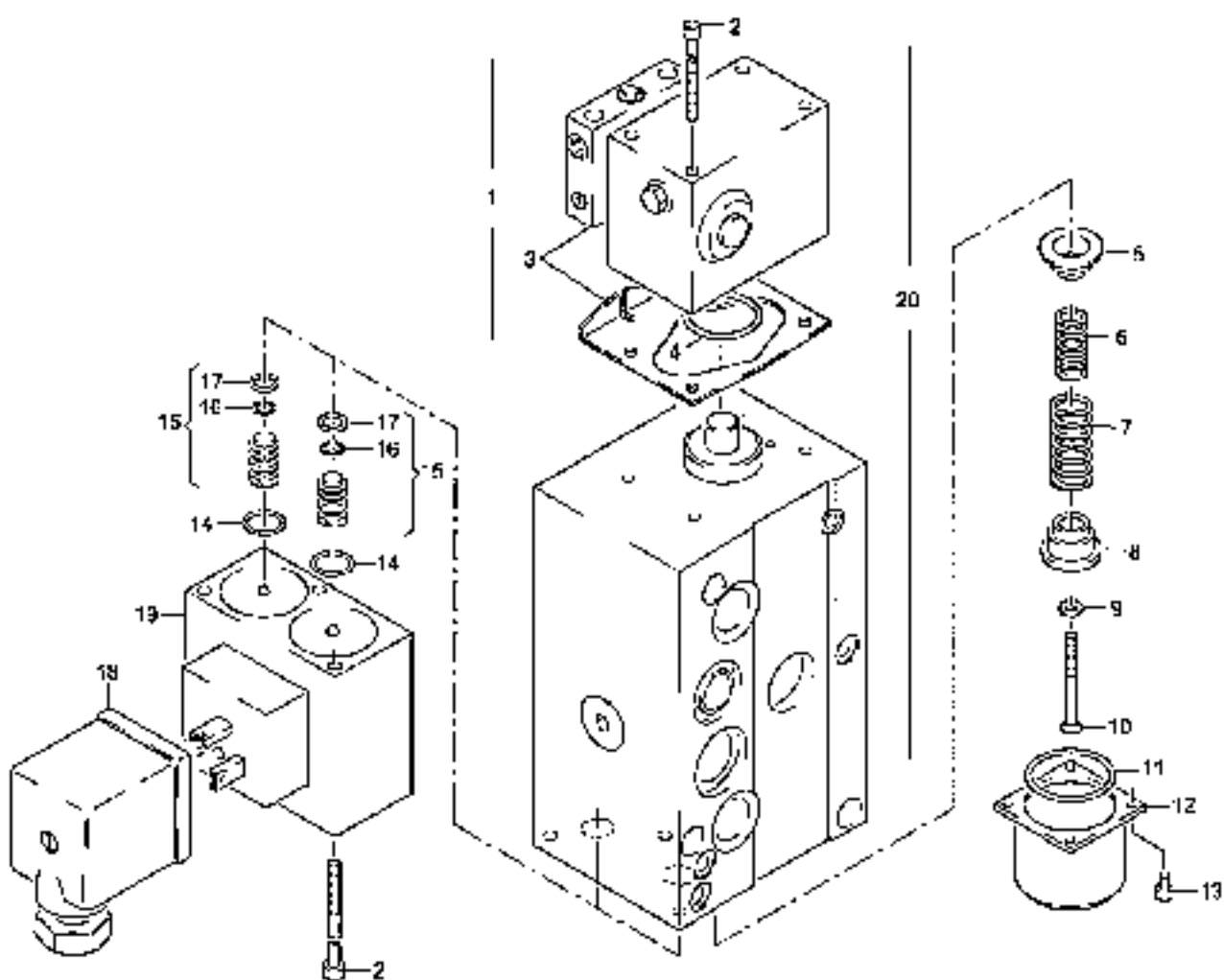
POS. NO.	CC DE	ORDERS NO.	STK QTY	BENENNUNG	DESCRIPTION	DESIGNATION	СООТВЕТС. РУССКО-АНГЛИЙСКОЕ	СЭ. 10. 2003
		4534480	1	ENDPLATTE	END PLATE	PLAQUE FINALE	POS. 1-3	B PSL/FSV SLJ-E4/1
		4549934	1	ENDPLATTE	END PLATE	PLAQUE FINALE	POS. 1-3	A PSL/MTV SLJ-E24
		3897074	1	ENDPLATTE	END PLATE	PLAQUE FINALE	POS. 2-4, 13-15	B PSL/FSV SLJ-E5
2	D	1434734	1	WIECKSCHLAGVENTIL	NON RETURN VALVE	BOUPABE DE RETOUR		
3		5026337	1	VERSCHLUSSST. PLUG	PLUG	BOUCHEUR		
5		3578423	2	STIFTSCHR. A3C	STUD A3C	BRANCH A3C	2-FACH, 2-FOLD, DOUBLE	M 02130/140
5		1602500	2	STIFTSCHR. A3C	STUD A3C	GOUCH A3C	3-FACH, 3-FOLD, TRIPLE	M 02180/190
5		1678424	2	STIFTSCHR. A3C	STUD A3C	BRANCH A3C	4-FACH, 4-FOLD, QUADRUPLE	M 02230/240
5		1654504	2	STIFTSCHR. A3C	STUD A3C	GOUCH A3C	5-FACH, 5-FOLD, QUINTUPLE	M 02280/290
5		1673435	2	STIFTSCHR. A3C	STUD A3C	GOUCH A3C	6-FACH, 6-FOLD, SEXTUPLE	M 02330/340
5		1655712	2	STIFTSCHR. A3C	STUD A3C	BRANCH A3C	7-FACH, 7-FOLD, SEPTUPLE	M 02380/390
5		1673446	2	STIFTSCHR. A3C	STUD A3C	GOUCH A3C	8-FACH, 8-FOLD, OCTUPLE	M 02430/440
5		1692353	2	STIFTSCHR. A3C	STUD A3C	BRANCH A3C	9-FACH, 9-FOLD, NON PD ACT	M 02480/490
5		4651947	2	STIFTSCHR. A3C	STUD A3C	GOUCH A3C	10-FACH, 10-FOLD, DEX PD ACT	M 02530/540
5		4651946	2	STIFTSCHR. A3C	STUD A3C	BRANCH A3C	11-FACH, 11-FOLD, LEV PD ACT	M 02580/590
6		0891154	2	STIFTSCHR. A3C	STUD A3C	BRANCH A3C		
7		0891150	2	BECKENANTHR. A3C	MUT A3C	BOUCHE A BR BRAS A3C		
8		1355898	2	SCHUTZKAPPE	PROTECTING CAP	COIFFE PROTECTRICE		
9		3679457	2	STIFTSCHR. A3C	STUD A3C	GOUCH A3C	2-FACH, 2-FOLD, DOUBLE	M 02130/140
9		3652811	2	STIFTSCHR. A3C	STUD A3C	GOUCH A3C	3-FACH, 3-FOLD, TRIPLE	M 02180/190
9		4618663	1	STIFTSCHR. A3C	STUD A3C	GOUCH A3C	4-FACH, 4-FOLD, QUADRUPLE	M 02230/240
9		4618661	1	STIFTSCHR. A3C	STUD A3C	GOUCH A3C	5-FACH, 5-FOLD, QUINTUPLE	M 02280/290
9		3618473	1	STIFTSCHR. A3C	STUD A3C	GOUCH A3C	6-FACH, 6-FOLD, SEXTUPLE	M 02330/340
9		3655721	1	STIFTSCHR. A3C	STUD A3C	GOUCH A3C	7-FACH, 7-FOLD, SEPTUPLE	M 02380/390
9		3618480	1	STIFTSCHR. A3C	STUD A3C	GOUCH A3C	8-FACH, 8-FOLD, OCTUPLE	M 02430/440
9		3473364	1	STIFTSCHR. A3C	STUD A3C	GOUCH A3C	9-FACH, 9-FOLD, NON PD ACT	M 02480/490
9		4553933	1	STIFTSCHR. A3C	STUD A3C	GOUCH A3C	10-FACH, 10-FOLD, DEX PD ACT	M 02530/540
9		5525932	1	STIFTSCHR. A3C	STUD A3C	GOUCH A3C	11-FACH, 11-FOLD, LEV PD ACT	M 02580/590
10		0861118	1	SCHIEBE A3C	DISK A3C	DISQUE A3C		
11		0993157	1	BECKENANTHR. A3C	MUT A3C	BOUCHE A BR BRAS A3C		
12		2564217	1	SCHUTZKAPPE	PROTECTING CAP	COIFFE PROTECTRICE		
13		1522550	1	FILTFERTOPF	FILTER POT	POT DE FILTRE		
14		1622571	1	FEINFILTER	FILTER	FILTRE		
15		1613280	1	FILTER	FILTER	COIFFE		



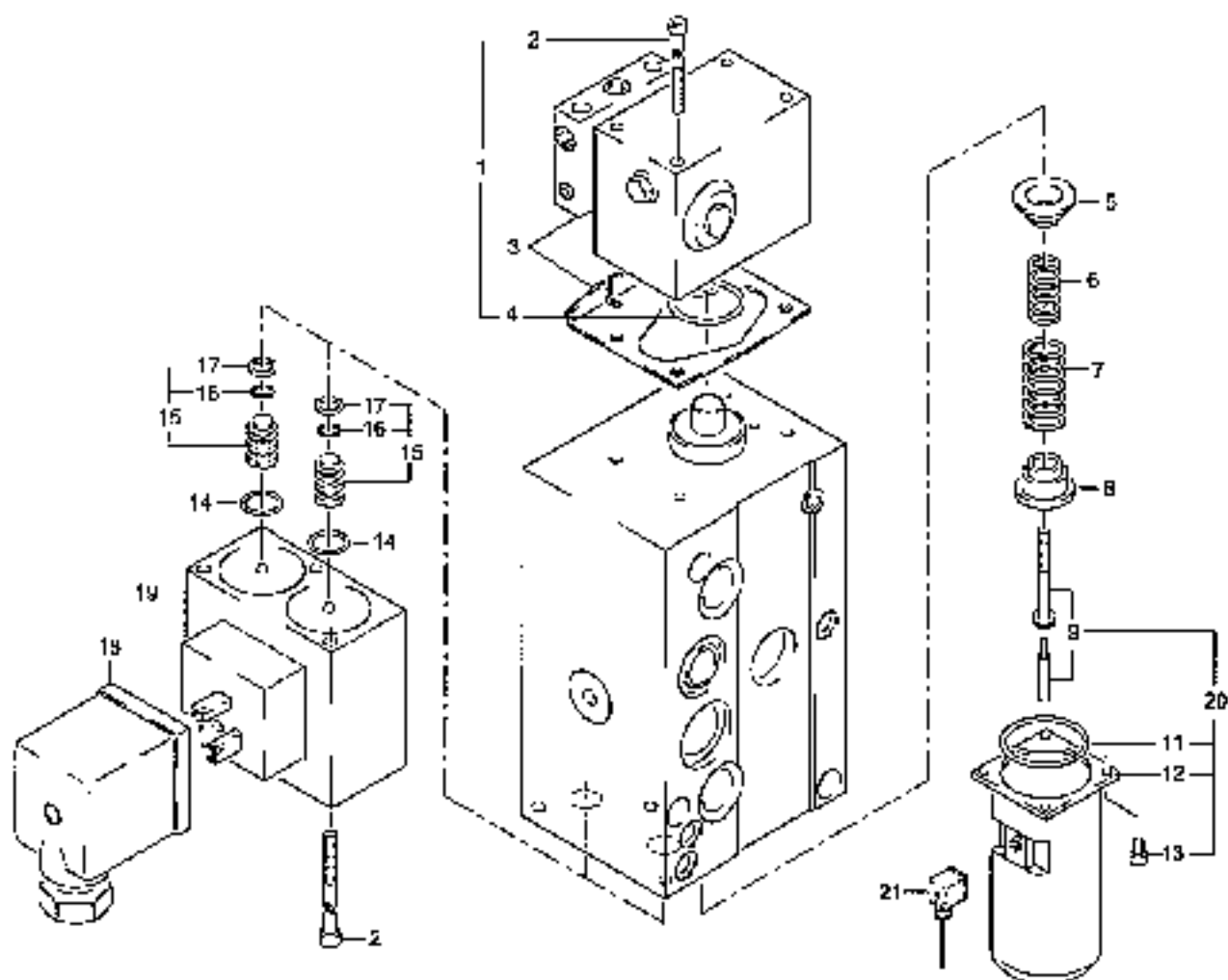
POS. NO.	QTY	ORDER NO.	SYM. QTY	BEZUGS-NR.	DESCRIPTION	DESIGNATION	BEHERRSCHUNG, REMARK, BEHÄUFLICH	05.10.2004
1	1	4618025	1	HAUPTSTEUERUNGSGE	MAIN OPERATION	OPERATION: 10000000	POS. 2-10, 16, 17	PSL/PSV A1
2	4	1321425	4	WELSHR N 15X7 A3C	ALLEN SCREW A3C	VIS & SIX 00 A3C		
3	1	1614444	1	FEDERFEDLER	SPRING PLATE	DISJUNT. DE RESSORT		
4	1	3652702	1	UNTERFEDLER	COMPRESSION SPRING	RESSORT A PRESSION		
5	1	3654353	1	FEDERFEDLER	SPRING PLATE	DISJUNT. DE RESSORT		
6	1	3652715	1	SCHEIBE	DISK	DISQUE		
7	1	3652720	1	SEHR SCHR A3C	COUNTERS CREW A3C	VIS HOYER A3C		
8	1	1612211	1	O-RING	O-RING	JOINT ANNEAUX		
9	1	3652742	1	FEDERHAUBE	SPRING COVER	CAVITE A RESSORT		
10	4	1111624	4	ZYLINDER N 15X7 A1C	ALLEN SCREW A1C	VIS & SIX 00 A1C		
11	1	4013801	1	SCHALTSTANGEN FEUER	CONTROL ROD FEUER	TIQUE DE COMMANDE FEUER	150001	
11	1	1225618	1	SCHALTSTANGEN FEUER	CONTROL ROD FEUER	TIQUE DE COMMANDE FEUER	170001	
12	1	1138019	1	SCHALTSTANGEN	CONTROL ROD	TIQUE DE COMMANDE		
13	1	3617714	1	SYMBOL KUGELKOPF	SYMBOL BALL HEAD	SYMBOL POINTE A BILLET		
14	1	3663316	1	SYMBOL KUGELKOPF	SYMBOL BALL HEAD	SYMBOL POINTE A BILLET		
15	1	3663317	1	SEHRSTANGEN A3C	ROD A3C	BORDU A SIX TEND A3C		
16	1	1612211	1	O-RING	O-RING	JOINT ANNEAUX		
17	1	5033300	1	BEHÄUFLICH	OPERATION	OPERATION	POS. 2 16, 17	



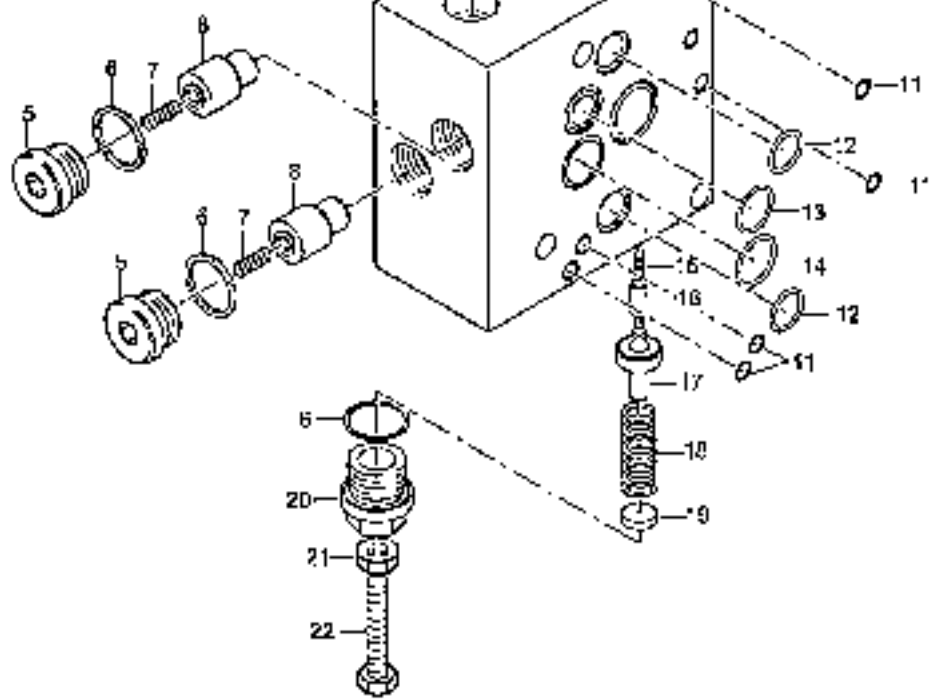
POS. NO.	CD DE	ORDER NO.	QTY REQ	INVENTIONS	DESCRIPTION	DESIGNATION	REMERQUE, REMARQUE, REMARKS	DS. III. 7010
		1656678	1	KUMMELHEBELKONTAKT	CRSS LEVER CONTACT	CONTACTEUR LEVIER DE COMMANDE	POS. 1-12	FRG. 950 613-X
1		3650445	1	MUNDEL	ANGLE	ANGLE	POS. 1, 2	
2	V	0176484	1	SPRITZSPIGEL	GREASE NIPPLE	GRASSEUR		
3		3650433	1	STANGE N BU	STAKE N BU	STAKE V BU		
4		3650460	1	PLATTE N BU	PLATE N BU	PLATE K BU		
5	V	1608233	8	SCHEMELUNGSSCHRAUBE	LOCKING WASHER	ACHILLEE DE SERETE		
6		3650482	2	KOPFEL	LID	ATTHACHE		
7	V	3652646	4	MUNDEL	PTK	BOUCON		
8		1003750	4	ZYLINDER N ISK 1 A30	ALLEN SCREW A30	VIS A SIX N 1 A30		
9		3650473	2	BEKANTENE	KNIBBENT	CANTER		
10	R	1207265	2	O-RING	O-RING	JOINT ANNULAIRE		
11	P	1052653	2	O-RING	O RING	JOINT ANNULAIRE		
12		1652662	2	ZWISCHENBLECHE	INTERMEDIATE PLATE	TOLE INTERMEDIAIRE		
13		1656711	2	FRUHROHLE	SPRING PLATE	DISQUE DE RESSORT		
14	V	1652706	2	DRUCKFEDER	COMPRESSION SPRING	RESSORT A COMPRESSION		
15	V	1654001	2	ROHRE	BUSH	BOUCHE		
16		1054257	2	FEDERBLECH	SPRING PLATE	DISQUE DE RESSORT		
17		1652719	2	BOHRE	PIST	BOUCHE		
18		1652720	2	SEK NHH A30	CELLERENT SCREW A30	VIS BOUCHE A30		
19	D	1652721	2	O-RING	O-RING	JOINT ANNULAIRE		
20		1231426	0	ZYLINDER N TRIT A30	ALLEN SCREW A30	VIS A SIX N 1 A30		
21		1652747	2	FEDERKAPPE	SPRING COVER	CAPOT A RESSORT		
22		1399028	1	SYMBOL RUGELKOPF	SYMBOL BALL HEAD	SYMBOLE BOUCHEE A BILLE		
23		1399019	1	SYMBOL KUGELKOPF	SYMBOL BALL HEAD	SYMBOLE BOUCHEE A BILLE		
24		2301337	3	GRIF	HANDLE	BOUCHEE		
25		0893136	2	SEK NHH A30	NUT A30	ECROU A SIX POINTS A30		
26		4946050	1	HEBEL FE/EN 30	HEBEL FE/EN 30	HEBEL FE/EN 30		
27		4946059	1	HEBEL FE/EN 30	HEBEL FE/EN 30	HEBEL FE/EN 30		
28		0893137	2	SEK NHH A30	NUT A30	ECROU A SIX POINTS A30		



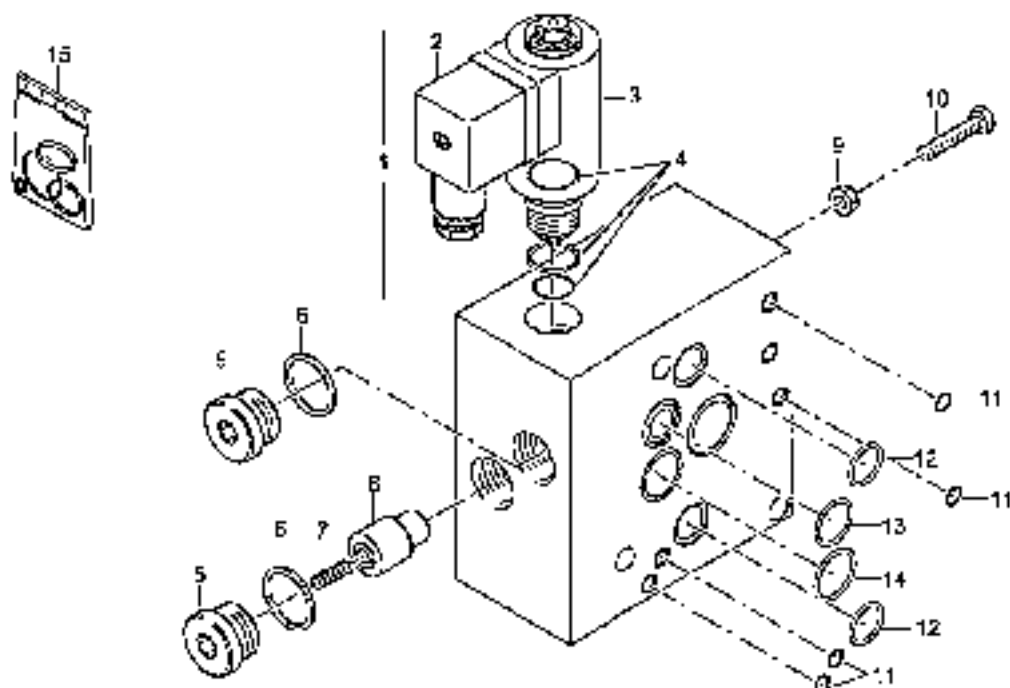
POS NO.	CO DE	ORDER NO.	ETA CPT	BEZEHUNG	DESCRIPTION	DESIGNATION	BEZEHUNG, REMARK, REF-POUS	05.10.2004
		3652548	1	ELEKTROHYDROSTÄTIG	ELECTROHYD OPERATION	ACTUATION ELECTROHYDRAE	POS. 1-20	PSL/PSV CAL 024
2		6033300	1	BEWEGLUNG	OPERATION	OPERATION	POS. 1-4	
3		1171414	7	ZWISCHEN N. DENT A3C	ROLLER SCREW A3C	VTS & STX FR A3C		
4	U	3652691	1	O-RING	O-RING	JOINT ANNULAIRE		
5		3652692	1	FEDERPLATTE	SPRING PLATE	DISQUE DE RESSORT		
6		3452695	1	DRUCKFEDER	COMPRESSION SPRING	RESSORT A PRESSION		
7		3452706	1	DRUCKFEDER	COMPRESSION SPRING	RESSORT A PRESSION		
8		3652694	1	FEDERPLATTE	SPRING PLATE	DISQUE DE RESSORT		
9		3652719	1	SCHLEIFE	DISK	DISQUE		
10		3652720	1	SEHR. SMIL A3C	SCREW SMIL A3C	VIN SMILE A3C		
11	D	3652731	1	O-RING	O-RING	JOINT ANNULAIRE		
12		3652742	1	FEDERSCHUTZ	SPRING COVER	CAPOT A RESSORT		
13		1331506	4	ZWISCHEN N. DENT A3C	ALUMI SCREW A3C	VTS & SM FR A3C		
14	R	4674076	2	O-RING	O-RING	JOINT ANNULAIRE		
15		3652755	2	DURCHLAUSSCHLEIFE	PRESS RELEASE VALVE	SOLE DE SURETY PRESS	POS. 15-17	
16	E	4674074	1	O-RING	O-RING	JOINT ANNULAIRE		
17	E	3652754	1	STIFTFRING	WASHER	JOINT		
18		3652454	1	GERÄTESCHUTZKAPPE	SOLENET	BOITE DE SOLENET		
19		3684536	1	MAGNET	MAGNET	AIMANT	622	
19		3652763	1	MAGNET	MAGNET	AIMANT	624	
20		3654356	1	BEWEGLUNG	OPERATION	OPERATION	POS. 2-13	



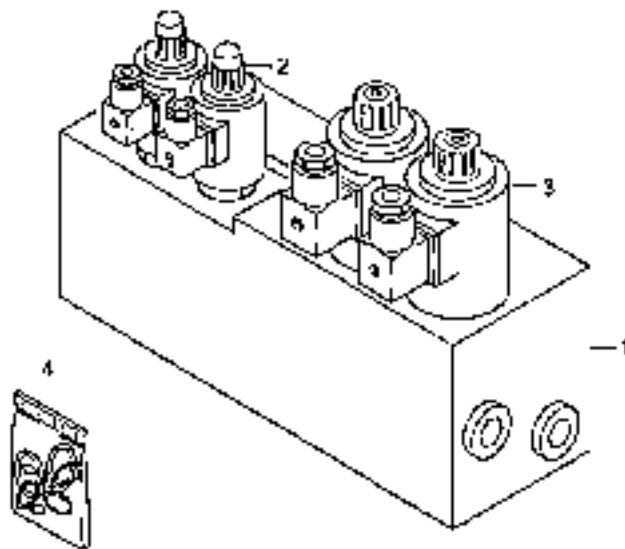
PCS NO.	CO DE	ORIGI. NO.	QTY UNITS	DESCRIPTION	DESCRIPTION	DESIGNATION	REMARKS, REMARKS, REMARQUE	05.10.2006
		5045205	1	ELECTR HYDR. RETARDING	ELECTROHYDRAU OPERATION	ALTERNANCEMENT ELECTROHYDRAU	PAGE 1-20	MSL/ESV EAM 012
		5045205	1	ELECTR HYDR. RETARDING	RETRACTED OPERATION	ACCIONEMENT ELECTROHYDRAU	PAGE 1-20	MSL/ESV EAM 012
1		5053300	1	DETACTORING	OPERATION	OPERATION	PAGE 3-4	
3		1371415	7	WASHER W. ISEH. A3C	ALLEN SCREW A3C	VIS A. SIX FB A3C		
4	C	3552651	1	O-RING	O-RING	JOINT ANNULAIRE		
5		1847671	1	FEEDEROLLER	SPRING PLATE	DISQUE DE RESSORT		
6		3652655	1	SHOCKROLLER	COMPRESSION SPRING	RESSORT A PRESION		
7		3652705	1	SHOCKROLLER	COMPRESSION SPRING	RESSORT A PRESION		
8		3652624	1	FEEDEROLLER	SPRING PLATE	DISQUE DE RESSORT		
9		5046618	1	SCREW	SCREW	VIS		
11	C	3652733	1	O-RING	O-RING	JOINT ANNULAIRE		
12		5046614	1	WASHER W. ISEH. A3C	ALLEN SCREW A3C	VIS A. SIX FB A3C		
13		1671805	4	WASHER W. ISEH. A3C	ALLEN SCREW A3C	VIS A. SIX FB A3C		
14	C	4626126	2	O-RING	O-RING	JOINT ANNULAIRE		
15		3652753	2	SHOCKROLLER	WHEEL REPLY VALVE	STIEP DE REPLY PERE	PAGE 15-17	
16	C	4632074	1	O-RING	O-RING	JOINT ANNULAIRE		
17	C	3652253	1	DISCUTTING	QUERET	JOINT		
18		1350456	1	CONTACTOR	SOCKET	PROSE DE COURANT		
19		3604533	1	MAGNET	MAGNET	AIMANT	012	
14		3652764	1	MAGNET	MAGNET	AIMANT	014	
20		5046611	1	WASHER W. ISEH. A3C	ALLEN SCREW A3C	VIS A. SIX FB A3C	PAGE 9, 11-13	
21		5046626	1	CABLE W. STUCKER	CABLE W. PLUG	CABLE AV FTICH		



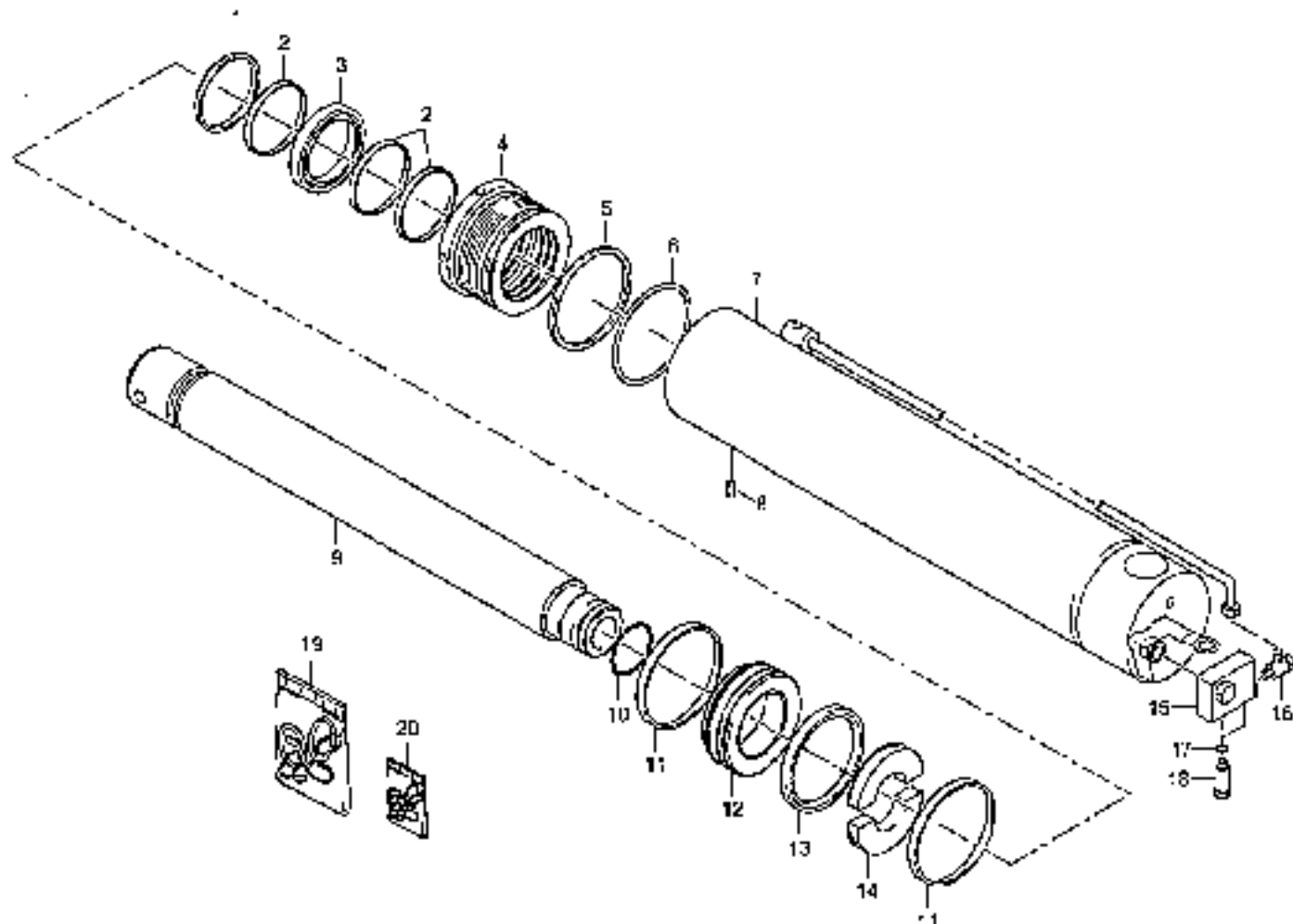
POS. NO.	CC. DE	ORDER NO.	QTY	ZEICHENUNG	DESCRIPTION	DESIGNATION	CONSIGNES, REMARQUE, REMARQUE	05.10.2004
		4656088	1	WÄRMETRENK. LM-PLATE	INTERMEDIATE PLATE	PLAQUE INTERMEDIAIRE	POS.1-17 501-260 105/...020	PSL
		4656099	1	WÄRMETRENK. LM-PLATE	INTERMEDIATE PLATE	PLAQUE INTERMEDIAIRE	POS.1-22 501-260 305/...013	PSL
		4656174	1	WÄRMETRENK. LM-PLATE	INTERMEDIATE PLATE	PLAQUE INTERMEDIAIRE	POS.1-24 501-260 175 ...020	PSV
		5026451	1	WÄRMETRENK. LM-PLATE	INTERMEDIATE PLATE	PLAQUE INTERMEDIAIRE	POS.1-24 501-260 305 ...012	PSV
1		5625354	1	SOLENOIDVENTIL	SOLENOID VALVE	VALVE ELECTROMAGN.	POS.1-4	020
1		5629543	1	SOLENOIDVENTIL	SOLENOID VALVE	VALVE ELECTROMAGN.	POS.1-4	012
2		1350158	1	GERÄTESTECKDOSE	SOCKET	PRISE DE COURANT		
3		4657343	1	NUMMERSCHULE	NUMBER PLATE	BOITIERE D'IDENTIFICATION		020
3		4657332	1	NUMMERSCHULE	NUMBER PLATE	BOITIERE D'IDENTIFICATION		012
4	D	5629565	1	BRÜCKENSETZ	BRACKING SET	JEU D'ETROUPE		
5		5629452	2	VERSCHLUSSEHR	FLANG	DOUVON		
6	D	1665587	3	BRÜCKENSETZ	GRASSET	COLLET		
7		5629441	2	DRUCKFEDER	COMPRESSION SPRING	RESSORT A PRESSEON		
8		5629430	2	KOLBEN	PISTON	PISTON		
9	D	1003107	1	DICHSEKONDUCTOR	KEY	BOROU		
10		0892170	1	SEKUNDAERER ABC	BOLT ABC	VIT A TETE HEX SANS ABE		
11	D	1652220	4	O-RING	O-RING	JOINT ANNULAIRE		
12	D	1636184	2	O-RING	O-RING	JOINT ANNULAIRE		
13	D	1652402	1	O-RING	O-RING	JOINT ANNULAIRE		
14	D	1652413	1	O-RING	O-RING	JOINT ANNULAIRE		
15		5629463	1	DRUCKFEDER	COMPRESSION SPRING	RESSORT A PRESSEON		
16		5629474	1	DAEMPFUNGERING	DAMPING RING	ANNEAU D'AMORTISSEMENT		
17		5629485	1	FEDERSTRECKE	SPRING PIN	BOUTON DE SUSPENSION		
18		5629496	1	DRUCKFEDER	COMPRESSION SPRING	RESSORT A PRESSEON		
19		5629507	2	SCHRAUBE	SCREW	PISCHE		
20		5629510	1	SCHRAUBE	SCREW	VIE		
21	D	1312089	1	DICHSEKONDUCTOR	NUT	CEBRO		
22		0257311	1	SEKUNDAERER ABC	BOLT ABC	VIT A TETE SIX PANNE ABC		
23	D	1452345	1	BRÜCKENSETZ	BRACKING SET	JEU D'ETROUPE	POS.11-24	



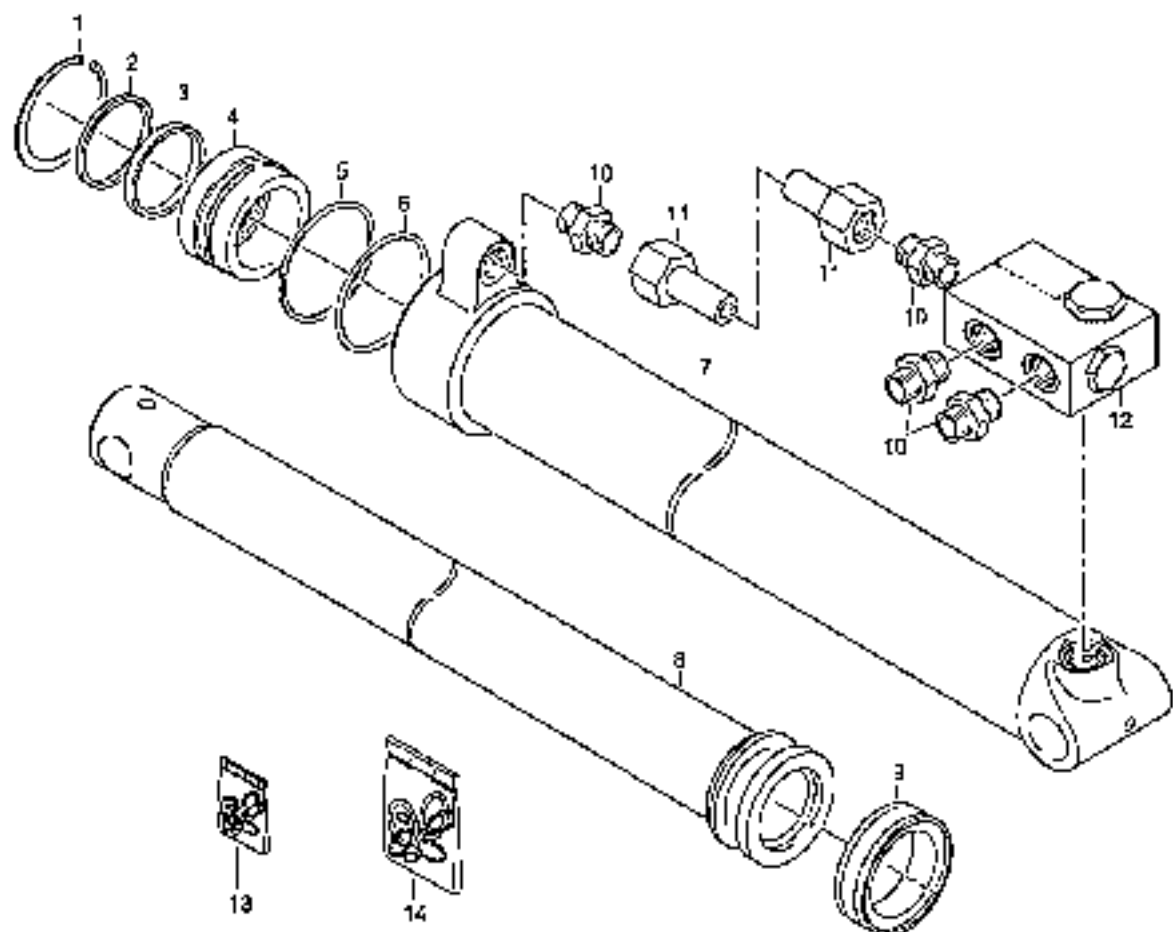
POS. NO.	CO. CD.	ORDER NO.	STK. CNT.	BENENNING	DESCRIPTION	DESIGNATION	REMARKS/REMARKS/REMARQUE	05.10.2004
		4653190	1	ZWISCHENPLATTE HUBKO	INTERMEDIATE PLATE H	PLAQUE INTERMEDIARE HACE	POS. 1-14	ELJ-SPD 10 624
		4656077	1	ZWISCHENPLATTE HUBKO	INTERMEDIATE PLATE K	PLAQUE INTERMEDIARE HACE	POS. 1 14	ELJ 820 10 612
3		5625592	1	MAGNETVENTIL	SOLENOID VALVE	VALVE ELECTROIMANI	POS. 1 4	624
1		5625407	1	MAGNETVENTIL	SOLENOID VALVE	VALVE ELECTROIMANI	POS. 1-4	612
2		1350456	1	GERÄTESCHUTZKAPPE	SOCKET	PRISE DE LUMIÈRE		
1		4621901	1	MAGNETSPUL	MAGNET COIL	BORNE D'ELECTRO-IMPANT		624
1		4627932	1	MAGNETSPUL	MAGNET COIL	BORNE D'ELECTRO-IMPANT		612
1	D	5625565	1	DICHTSATZ	PACKING SET	JEU D'ETANCHÉITÉ		
5		5625452	2	VERSCHLUSSEK	PLUG	BONCHON		
2	D	1665087	2	FITZHOFFK	GASKET	JOINT		
7		5625441	1	DRUCKFEDER	COMPRESSION SPRING	RESSORT A VERROUILL		
8		5625430	1	STAMPF	PISTON	PISTON		
9	T	1003107	1	DICHTBUNDENSTÜCKER	WIP	ECROU		
10		0433290	1	RECHTERTER AIC	JOINT AIC	VIT & TREF AIC PANS AIC		
11	D	3622200	4	O-RING	O-RING	JOINT ANNULAIRE		
12	D	3625784	2	O-RING	O-RING	JOINT ANNULAIRE		
13	D	3622402	1	O-RING	O RING	JOINT ANNULAIRE		
14	T	3622411	1	O RING	O RING	JOINT ANNULAIRE		
15	J	3622435	1	DICHTSATZ	PACKING SET	JEU D'ETANCHÉITÉ	POS. 11-14	



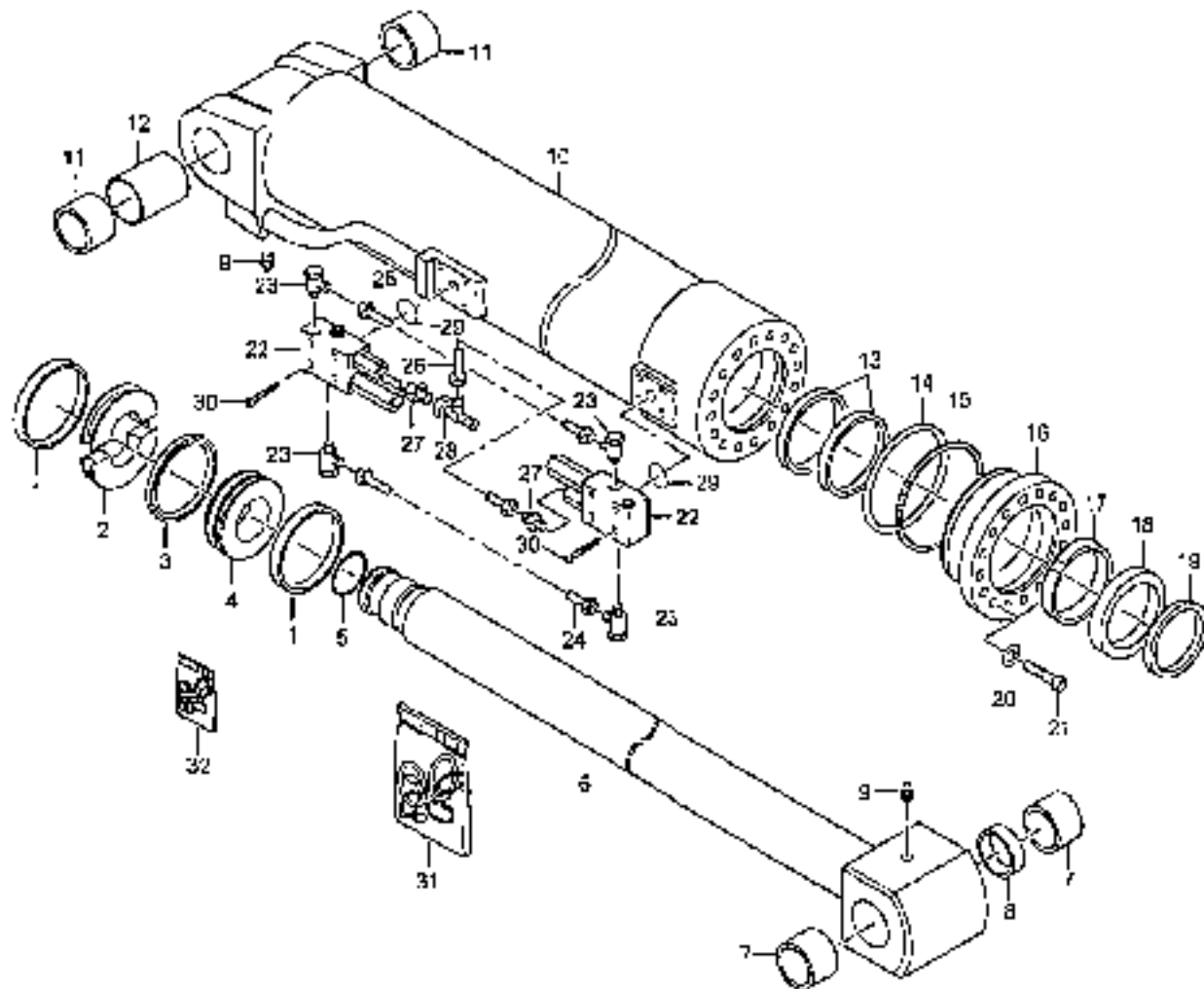
BOE NO.	DE	CHUCK ID.	FOR VALV	BENÄMNING	DESCRIPTION	DESIGNATION	BENÄMNING, UPPRÄNK, BEMÄRKNING	01.12.2004
1	603424		1	VERTEJLER-VENTIL 4F	DISTRIBUTOR VALVE 4F	BOURNE DE DISTRIBUTEUR 4F	ROB.1-1	012
1	603432		1	VERTEJLER-VENTIL 4F	DISTRIBUTOR VALVE 4F	BOURNE DE DISTRIBUTEUR 4F	ROB.1-1	024
2	603423		1	VEGESLÖKVENTIL 2/2	WAY REST VALVE	ROUPE DE BIEGE 2 VOIES		012
2	603436		1	VEGESLÖKVENTIL 2/2	WAY REST VALVE	ROUPE DE BIEGE 2 VOIES		024
3	603426		1	MAGNET	MAGNET	AIMANT		012
3	603431		1	MAGNET	MAGNET	AIMANT		024
4	603412		1	PACKINGSATZ	PACKING SET	JEU D'ETOUFFAGE		



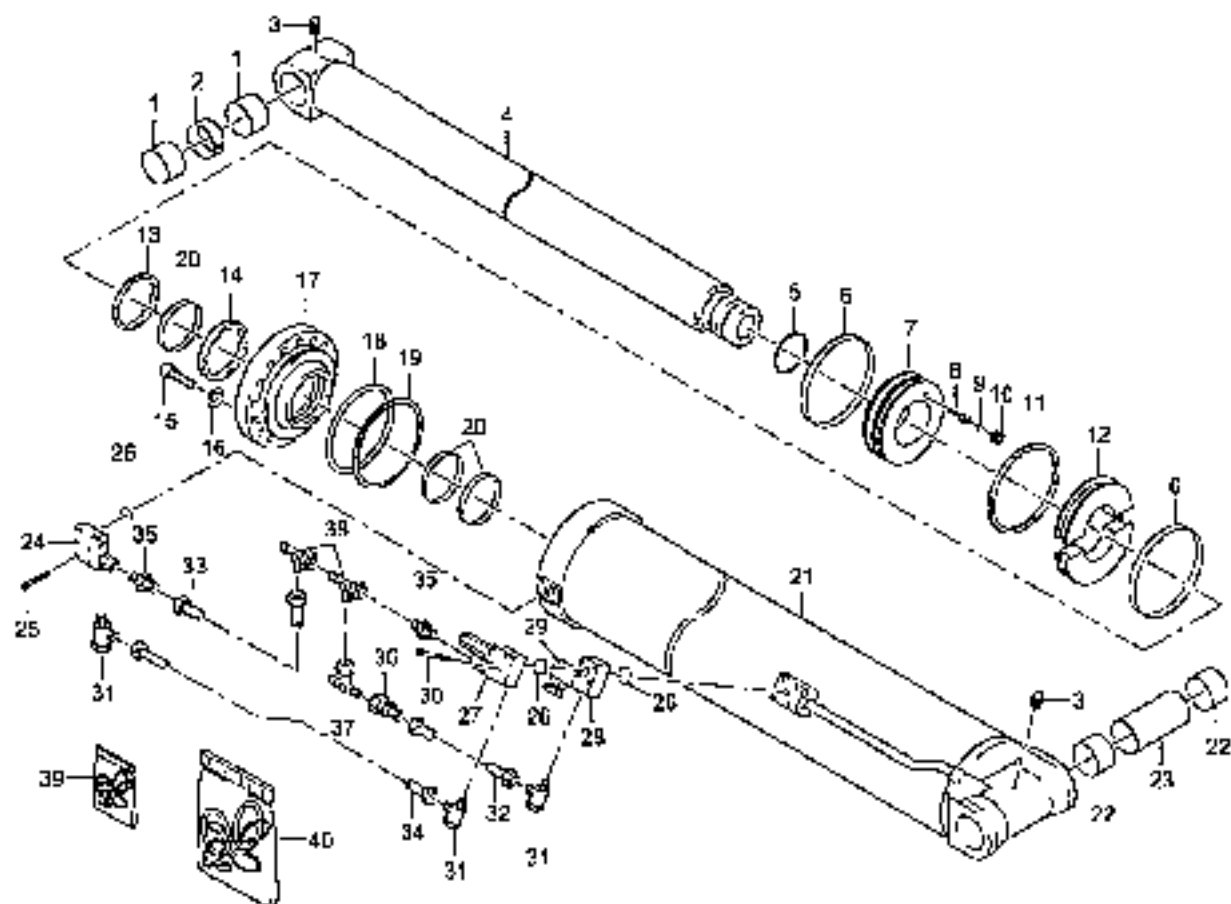
POS. NO.	QTY.	ORDER NO.	SYM. UNIT	REF. NO.	DESCRIPTION	DESIGNATION	REMARKS, REMARCS, REMARQUES	1.11.2004
		6026163	1	CYLINDER 115/ 50/ 550	RAM 115/ 50/ 550	VERIN 115/ 50/ 550	POS 1-18	
		6026162	1	ZYLINDER 115/ 50/ 550	RAM 115/ 50/ 550	VERIN 115/ 50/ 550	POS 1-14	
1	D	4134906	1	ABSTREIFRING	UPPER SEAL	SEGMENT BROSSIER		
2	D	4136981	3	FUEHRUNGSRINGE	GUIDE BUSH	DOIGNE DE GUIDAGE		
3	D	4132253	1	REINIGUNG NUTZ	C-RING NUT	BAGUE RAINDURE NUT		
4	D	4138633	1	ZYLINDERKOPF	CYLINDER HEAD	MANCHON DE CYLINDRE		
5	T	0422759	1	BACKRING	BACK UP RING	BAGUE DE SUPPORT		
6	C	0443976	1	O-RING	O-RING	JOINT HYDRAULIQUE		
7	D	6026157	1	ZYLINDERKOPF	CYLINDER HEAD	MANCHON DE VERIN		
8	D	0440013	1	GEWINDEKOPF	THREAD END	EXTRAITEUR FILETÉE		
9	D	6026145	1	KOLBENSCHNUR / PISTON	PISTON ROD	TIGE DE PISTON		
10	D	0530156	1	O-RING	O-RING	JOINT HYDRAULIQUE		
11	D	4135992	2	FUEHRUNGSRINGE	GUIDE BUSH	DOIGNE DE GUIDAGE		
12	D	4921042	1	PISTON	PISTON	PISTON		
13	D	3694057	1	KOLBENSCHNUR	PISTON SKIRT	DOIGNE DE PISTON		
14	D	4026644	1	SEAL O-RING	SEAL O-RING	MANCHON DE O-RING		
15	D	4139071	1	VERBINDER RINGE	PIECE OF NON-RET VAC.	SOUS-VALE DE RETENUE PREC		
16	D	3517448	1	VERBINDER RINGE	COUPLING RING	MANCHON AIG		
17	D	3551445	1	VERBINDER RINGE	JOINT	JOINT		
18	D	0774176	1	VERBINDER RINGE	EXTENSION	BALLONNES	POS. 17, 18	
19	D	0013154	1	DICHTSATZ	115/ PACK SET	JEU D'ETANCHEITE 115/ 50	POS. 1-3, 5, 8, 10, 11, 13	
20	D	4691702	1	DICHTSATZ	PACKING SET	JEU D'ETANCHEITE	FÜR, POUR, POUR POS. 15	



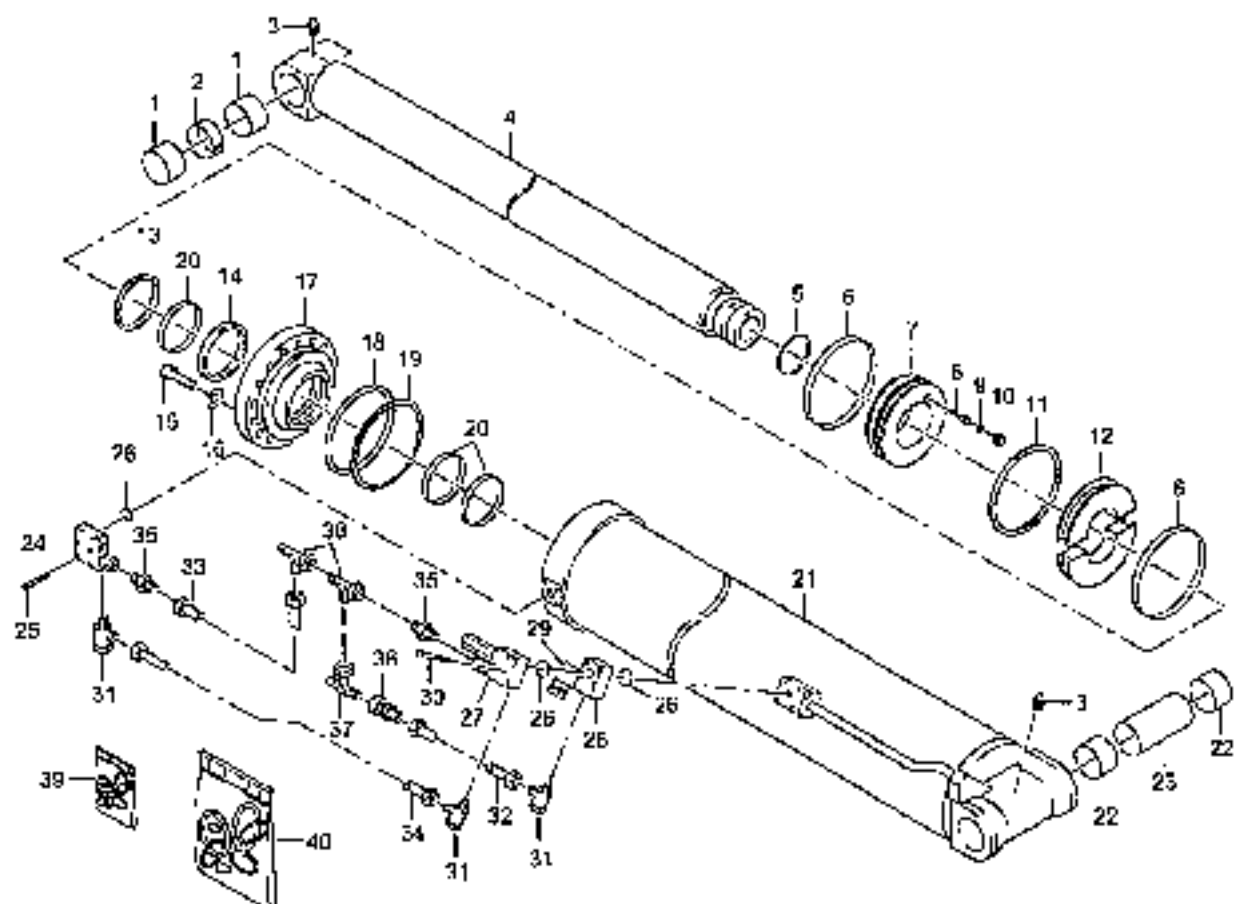
M/N NO.	QU DE	ORDER NO.	QTY QNT	BESCHREIBUNG	DESCRIPTION	DESIGNATION	REMARKS, REMARQUE	16.10.2004
		1578255	1	STÄNDERØ50/ 60/ 400	RAM Ø50/ 60/ 400	VERTI Ø30/ 60/ 400	NR.1-17	5003.007.10.00
		1579260	1	ZYLINDERØ50/ 60/ 400	RAM Ø80/ 60/ 400	VERIN Ø30/ 60/ 400	NO.1-1	5003.003.10.00
1		0817261	1	LEICHTDRUCKER WIPER (Ø10)	WIPER WIPER (Ø10)	CINCLIPS Ø10x10		
2	B	0123566	1	ABSTREIFERLENGE	WIPER SEAL	SEGMENT FACILEUR		
3	B	1159004	1	FORM-STÄNDERWIPERTITEL	COMPACT BAR PACKING	JOINT DE BARRES COMPACT		
4		1293663	1	FÜHRUNGSBUCHSE	GUIDE BUSH	BOUILLE DE GUIDAGE		
5	B	0918185	1	BACKRING	BACK UP RING	RINGE DE SUPPORT		
6	B	0815356	1	O-RING	O-RING	JOINT ANNEAUX		
7		1579111	1	ZYLINDERSTANGE	PISTON ROD	TRAVAIL DE VERTI		
8		1579263	1	SELBSTSTÄNDER	PISTON ROD	TIGE DE PISTON		
9	B	1691210	1	FORM-KOMPACTWIPERTITEL	COMPACT PISTON BARR	JOINT DE PISTON COMPACT		
10		1689207	MS	VERSCHNÄHLEN ABC	COUPLING ABC	MAJORDO ABC		
11		1540232	1	WELLE	VAL LINK	MANIVELLE D'ÉVAL		
12		4696150	1	VORGEST. RÜCKSCHLAGV.	PISTON-CE NOY-RET VAL	SOUPAPE DE RETOURNEE PREC		
13	B	4694172	1	STREIFEN	PACKING SET	JOINT D'ÉTANCHÉITE	CHER. POU. POUR NO.1-17	
14	B	1573033	1	STREIFEN 80/ 60	PACK SET 80/ 60	JET D'ÉTANCHÉITE 80/ 60	503.2.3.5.6.9	



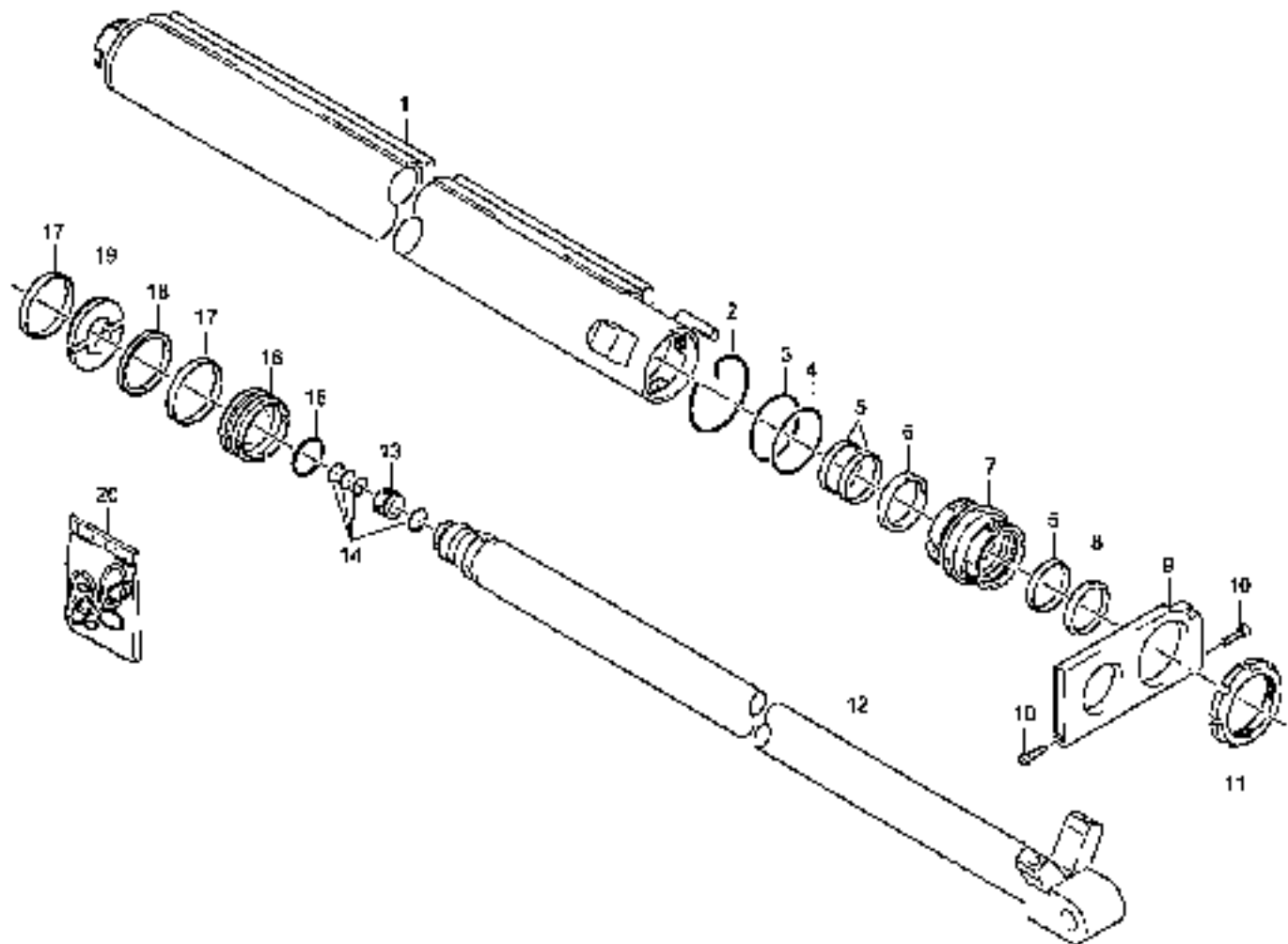
POS. NO.	CO. DE	ORDER NO.	QTY	BEZEICHNUNG	DESCRIPTION	DESIGNATION	BEMERKUNG, REMARK, REMARQUE	11.11.2006
		4151676	1	ZYLINDER 225/140/ 170	ROD 225/140/ 170	VERRE 225/140/ 170	POS.1-13 5015.031.05-01	
		6125317	1	ZYLINDER 225/140/ 170	ROD 225/140/ 170	VERRE 225/140/ 170	POS.1-21 5015.031.00-07	
1	D	3592117	2	FÜHRUNGSECKEN	GUIDE BUSH	DOUILLE DE GUIDAGE		
2	D	4014979	1	REINIGER	REINIGER	SPRAYER		
3	D	3592159	1	KOLBENSICHERUNG	PISTON RACKING	JOINT DE PISTON		
4	D	4125476	1	KOLBEN	PISTON	PISTON		
5	D	0106623	1	O-RING	O-RING	JOINT ANNULAIRE		
6	D	4125182	1	KOLBENSTANGE N 30	PISTON ROD N 30	TIGE DE PISTON AV DOUILLE N30.6-5		
7	V	2559098	2	LAGERBUH 100/105x 60	BUSS 100/105x 60	COUSINET 100/105x 60		
8	V	4323566	1	DISTANZBUH 100.0X 23	SPACER 100.0X 23	DOUILLE DISTANZ 100.0X 23		
9	V	0100560	2	SCHEIBENSTREIFEN	GRASS RING	GRASSRINGS		
10	D	4125148	1	ZYLINDERBOHRUNG N 30	CYLINDER BORE N 30	TROUS DE VERTIN AV DOUILLE N30.6-12		
11	V	3603572	1	LAGERBUH 80/ 85x 48	BUSS 80/ 85x 48	COUSINET 80/ 85x 48		
12	V	1267400	1	DISTANZBUH 80.0X 150	SPACER 80.0X 150	DOUILLE DISTANZ 80.0X 150		
13	D	1651932	2	FÜHRUNGSECKEN	GUIDE BUSH	DOUILLE DE GUIDAGE		
14	D	1301751	1	O-RING	O-RING	JOINT ANNULAIRE		
15	D	1307767	1	BACKRING	BACK UP RING	BAGUE DE SUPPORT		
16	D	4024735	1	ZYLINDERDECKEL	CYLINDER COVER	COUVERCLE DE CYLINDRE		
17	D	1652173	1	REINIGER	REINIGER	SPRAYER		
18	D	3662160	1	FÜHRUNGSECKEN	GUIDE BUSH	DOUILLE DE GUIDAGE		
19	D	5652131	1	ABSTEIFRING	HIFER SEAL	SEGMENT ENCLUR		
20	D	2847945	16	SCHRAUBE A37	DISK A37	DISQUE A37		
21	D	3697110	16	ALLEN SCHRAUBE I-PLUS	ALLEN SCREW I-PLUS	VIE A SIX BR I-PLUS		
22	D	4676071	2	WERTENSTREIFEN	WORD SCODING VALVE	SCODAGE RINGE GARAGE	POS.22.29.30 ENDUSE-13HS...	
23	D	1309004	2	VERSCHEIBUNG A37	COUPLING A37	RACCORD A37		
24	D	4125428	1	ÖLLE	OIL LINE	CONDUITE D'HUILE		
25	D	4125427	1	ÖLLE	OIL LINE	CONDUITE D'HUILE		
26	D	4125426	1	ÖLLE	OIL LINE	CONDUITE D'HUILE		
27	D	1361556	2	VERSCHEIBUNG A37	COUPLING A37	RACCORD A37		
28	D	0527247	1	VERSCHEIBUNG A37	COUPLING A37	RACCORD A37		
29	D	1007236	2	O-RING	O-RING	JOINT ANNULAIRE		
30	D	1206545	3	ALLEN SCHRAUBE A37	ALLEN SCREW A37	VIE A SIX BR A37		
31	D	4125215	1	DICHTSATZ 225/140	PACK SET 225/140	JEU D'ÉTANCHEMENT	POS.1.2, 5.13-15.17.19	
32	D	4131073	1	DICHTSATZ	PACKING SET	JEU D'ÉTANCHEMENT	PUR/PCB/PCR POS.22	



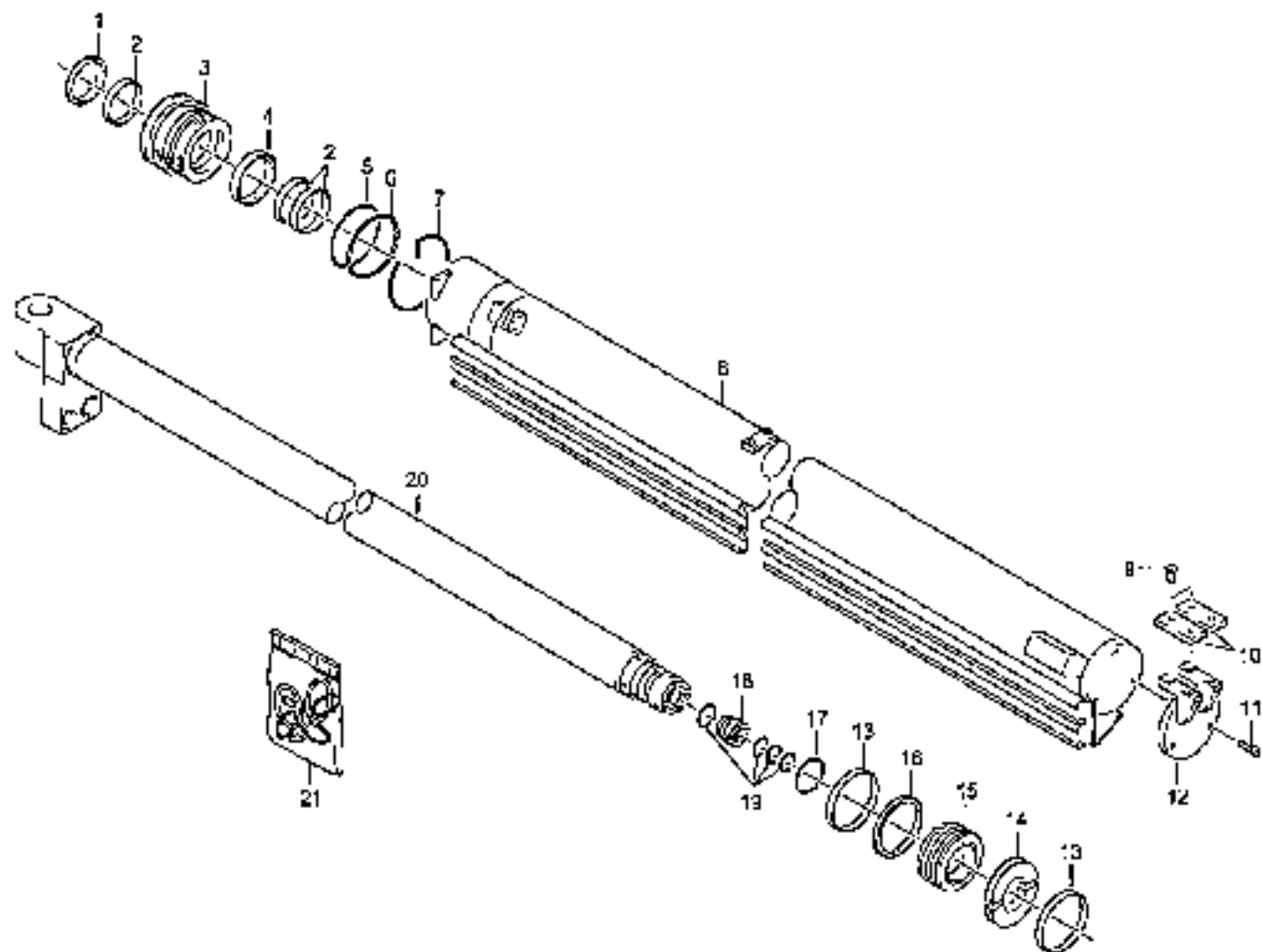
POS. NO.	QTY	DRAWING NO.	STK QTY	REFERENCE	DESCRIPTION	TESTIFICATION	DESCRIPTIO. REHAZ. REMARQUE	13.11.2004
		6010545	1	SYLINDER 225/125/ 500	SKA 225/125/ 800	VERM 225/125/ 800	POS. 1-30	5013.013.02.01
		4150216	1	SYLINDER 225/125/ 500	SKA 225/125/ 800	VERM 225/125/ 800	POS. 1-30	5013.013.02.02
1	V	3623570	2	LABRIER 80/ 85X 45	WASH 80/ 85X 45	COUSINET 80/ 85X 45		
2	V	2737338	1	DISTANCU 80.0X 50	SPACE 80.0X 50	DOUILLE ENTREE 80.0X 50		
3	V	0324500	1	SCHEITELSTUPE	HEAD STROKE	ORIFERRE		
4	V	4125928	1	KOLBENSTANGE N 80	PISTON ROD A BUSHES	VILO DE PISTON AV DOUILLE POS. 21-6		
5	D	0440600	1	O-RING	O-RING	JOINT ANNULAIRE		
6	D	3632217	2	FUEHRUNGSSCHUHE	GUIDE BUSH	DOUILLE DE GUIDAGE		
7	D	4125940	1	KOLBEN	PISTON	PISTON	POS. 7-10	
8	V	3776453	1	STOESSEL	CRANK	POISSON		
9	D	1670488	1	O-RING	O-RING	JOINT ANNULAIRE		
10	V	1355400	1	RUECKSCHLAGVENTIL	NON RETURN VALVE	SOUPAPE DE RETOUR	POS. 9	
11	D	0552159	1	KOLBENDICHTUNG	PISTON PACKING	JOINT DE PISTON		
12	D	0004952	1	RING 2 STUEN	RING 2 STROTS	NIVEAU DE 2 PARTIES		
13	D	0419603	1	ABSTUEFERING	ALPHA BEAL	SEGMENT BEALING		
13	D	2519614	1	WUEHRING	O-RING	BASEE RINGIERE		
15	V	1657181	16	STUBER K 1527 I-PLUS	ALLEN SCREW I PLUS	VIS A CRUO 5X PA I PLUS		
16	V	0447404	15	SCHIBE A30	DISC A30	DISQUE A30		
17	V	2316970	1	ZYLINDERKOPF	CYLINDER COVER	COUVERCLE DE CYLINDRE		
18	D	1107751	1	O-RING	O-RING	JOINT ANNULAIRE		
19	D	1107762	1	WUEHRING	BACK UP RING	BASEE DE SUPPORT		
20	D	1164861	3	FUEHRUNGSSCHUHE	GUIDE BUSH	DOUILLE DE GUIDAGE		
21	V	4160221	1	ZYLINDERKOPF N 80	CYLINDER HEAD N 800	VERM DE VERM AV DOUILLE POS. 3, 21-23		
22	V	1605412	2	LABRIER 80/ 85X 45	WASH 80/ 85X 45	COUSINET 80/ 85X 45		
23	V	1267405	1	DISTANCU 80.0X 100	SPACE 80.0X 100	DOUILLE ENTREE 80.0X 100		
24	V	1616424	1	WUEHRINGSTUPE	PRESSURIZING VALVE	SOUPAPE PRESSURIZATION	POS. 24-26	2 2500 ...
25	V	1309272	4	ZYLICH N 1527 I-PLUS	ALLEN SCREW A30	VIS A CRUO 5X PA I PLUS		
26	D	1007210	3	O-RING	O-RING	JOINT ANNULAIRE		
27	V	1608328	1	WUEHRINGSTUPE	LOAD HOLDING VALVE	SOUPAPE FORTI-CARGE	POS. 26	ENC 130 ...
28	V	4020450	1	WUEHRINGSTUPE	INTERMEDIATE BLOCK	COUPE DE RESURE INTERMED	POS. 28	28.28 200
29	V	5024310	1	WUEHRINGSTUPE	INTERMEDIATE BLOCK	COUPE DE RESURE INTERMED	POS. 29	29.29 120
29	R	4651541	1	WUEHRINGSTUPE	WASHER COUPE	BOBINE D'ELECTRO-ALIMENT	24V	
29	R	4657522	1	WUEHRINGSTUPE	WASHER COUPE	BOBINE D'ELECTRO-ALIMENT	12V	



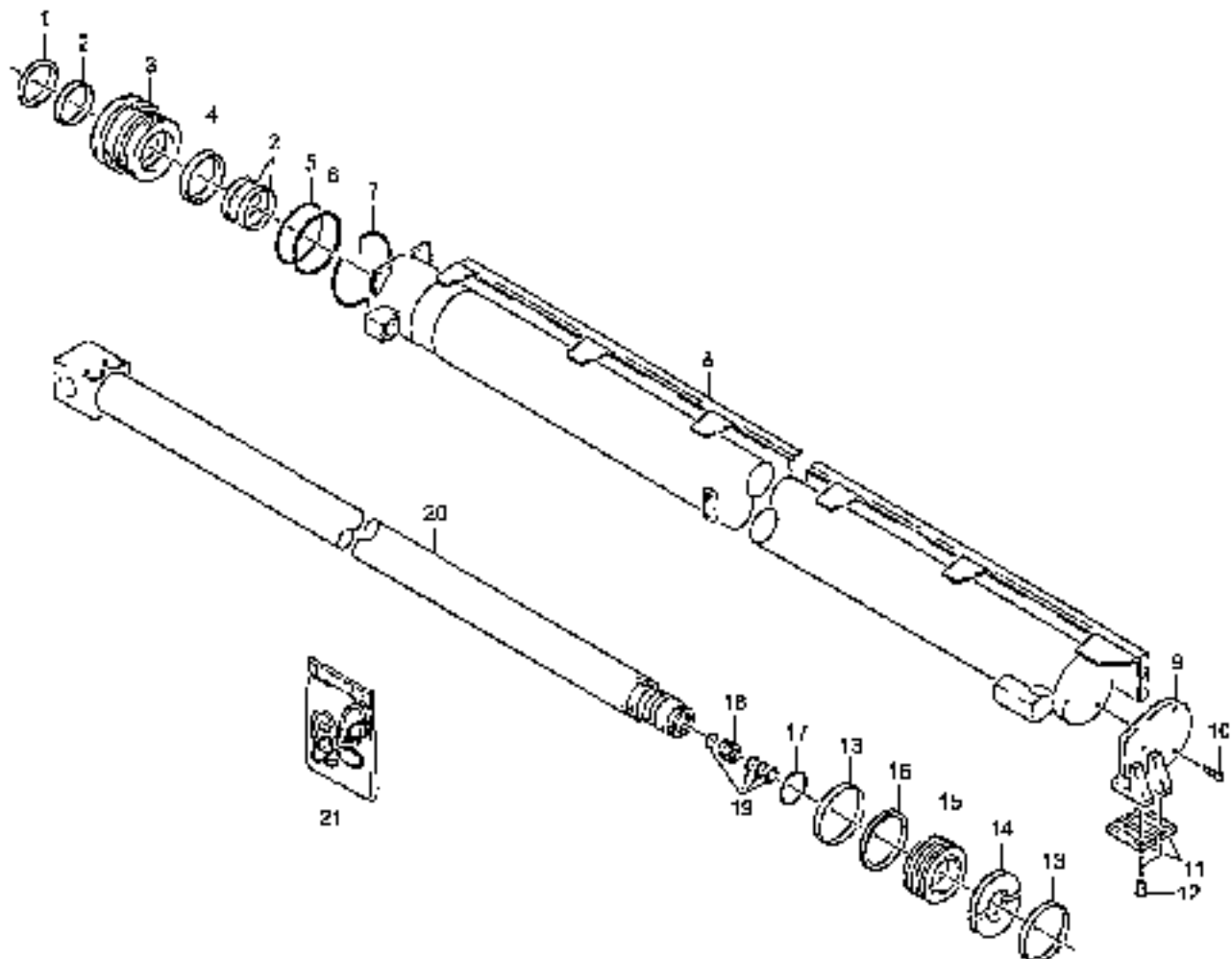
POS. NO.	TY	ORDRE. NO.	REF. QTY	REMERQUE	DESCRIPTION	DESIGNATION	REMERQUE, REMARK, REMARQUE	11.11.2004
10		143825F9	4	ALLEN-SCHEM A3C	ALLEN-SCREW A3C	VIG 6 51X 24 A3C		
11		1309C64	3	VERSCHRAUBUNG A3C	COUPLING A3C	RACCORD A3C		
12		8602H5H	1	OIL GENE	OIL GENE	CONDUITE D'HUILE		
13		8040542	1	OIL GENE	OIL GENE	CONDUITE D'HUILE		
14		8140544	1	OIL GENE	OIL GENE	CONDUITE D'HUILE		
35		1301566	2	VERSCHRAUBUNG A3C	COUPLING A3C	RACCORD A3C		
36		5118168	1	VERSCHRAUBUNG A3C	COUPLING A3C	RACCORD A3C		
37		2507688	1	VERSCHRAUBUNG A3C	COUPLING A3C	RACCORD A3C		
38		1762379	2	VERSCHRAUBUNG A3C	COUPLING A3C	RACCORD A3C		
39	3	1699076	1	BICHTSATZ	PACK SET	JEU D'ETIQUAGE	FOR. FOR. EQUIP. POS. 27	
40	3	4125282	1	BICHTSATZ 225/125	PACK SET 225/125	JEU D'ETIQUAGE 225/125	POS. 2, 5, 11, 13, 14, 18-23	



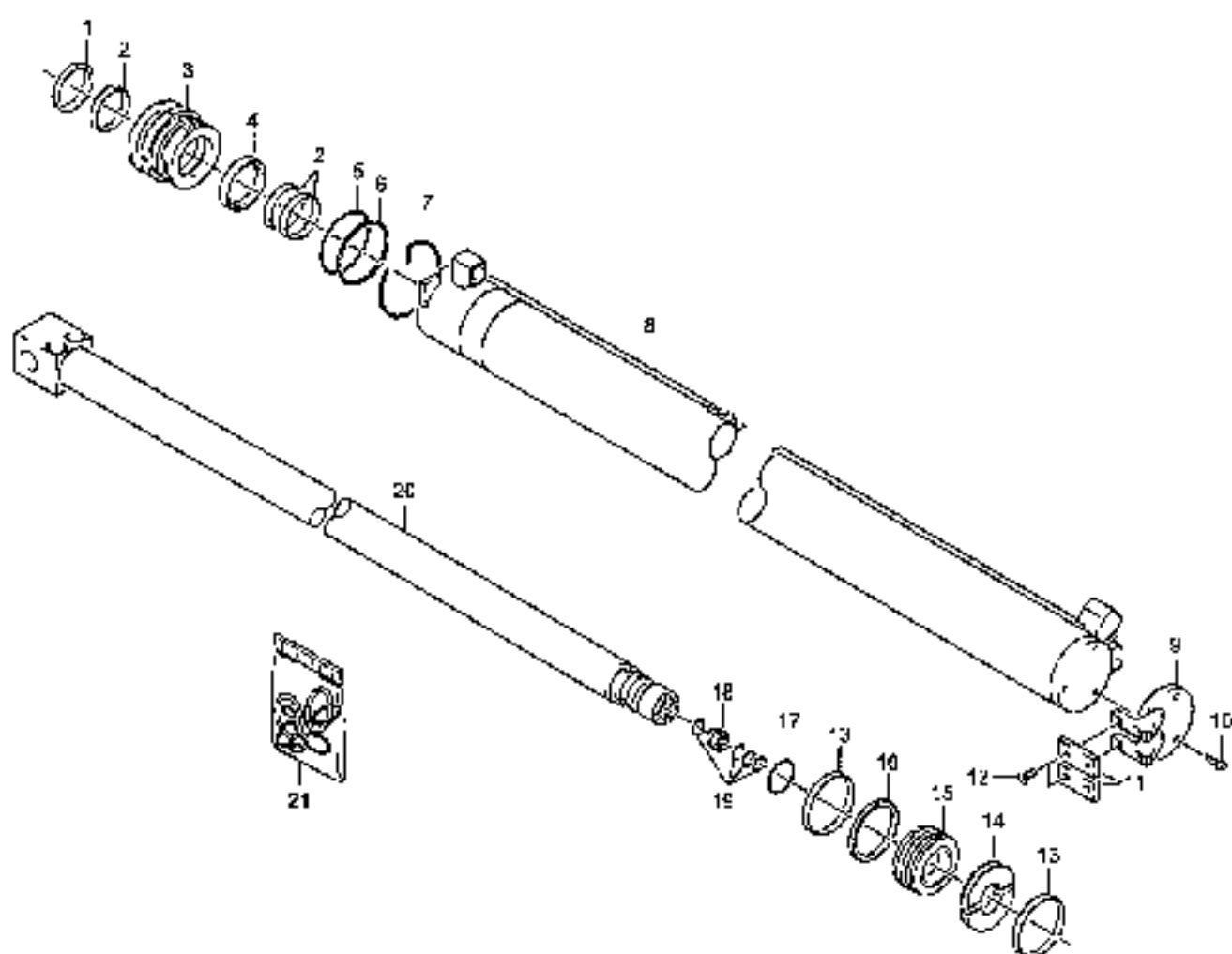
POS NO.	CD DE	ORDER NO.	STK QNT	BESCHRIJVING	DESCRIPTION	BESCHRIJVING	BESCHRIJVING, REMARK, REMARQUE	ILLUSTRATION
		4129747	1	ZYLINDERROHR 65/1850	CYLINDERROHR 65/1850	ZYLINDERROHR 65/1850	POS. 1-19 5015 014 12.	
1		4129747	1	ZYLINDERROHR	CYLINDER TUBE	TUBO DE VITON		
2		4915055	1	SPERREKLEB	SEAL RING	ANNEAU DE RETENUE		
3	0	0123719	1	O-RING	O-RING	JOINT ANNULAIRE		
4	0	7455612	1	BACKRING	BACK UP RING	BOUGE DE SUPPORT		
5	0	0123558	3	VERBODINGSRING 65/ 9,7	RESTRICTION RING 65/ 9,7	PUSSEANRING 65/ 9,7		
6	0	4125662	1	RIJGELING	O-RING	BOUGE RAINURE		
7	0	0415688	1	ZYLINDERPUTZER	CYLINDER ROD	MANCHEON DE PISTONNER		
8	0	4075907	1	ABSTÄKELING	NEPER SEAL	SEGMENT FACILE		
9	0	0015617	1	VERBODINGSPLAAT	CONNECTION PLATE	PLAQUE DE RATTAGE		
10		6075991	2	ZYLINDER KLEB	OR ZYLINDER KLEB	TR ZYLINDER KLEB		
11		6415072	1	PISTONER A2C	ROD A2C	ECROU A2C		
12		4125708	1	PISTONHOOP	PISTON ROD	TIGES DE PISTON	POS. 12-14	
13		4031427	1	DICHTINGSCHUWELSE	PACKING RING	BOUILLE DE JOINT		
14	0	6032174	1	DICHTINGSATZ KRYKROST	PACKING SET	JEU D'ETAILLAGE		
15	0	1348043	1	O-RING	O-RING	JOINT ANNULAIRE		
16		4713333	1	ROLBUSH	PISTON	PISTON		
17	0	4129640	1	RIJGELINGSGEBOUW	GUIDE BUSH	BOUILLE DE GUIDAGE		
18	0	4641756	1	RIJGELINGSTUIC	PISTON PACKING	JOINT DE PISTON		
19		4915144	1	RIJGELING	RIJGELING	ANNEAU DE 2 MANCHES		
20	0	4131402	1	DICHTINGSATZ 90/ 65	DICHTINGSATZ 90/ 65	ETANCHEITE 90/ 65	POS. 3-6. 6. 15. 17. 18	



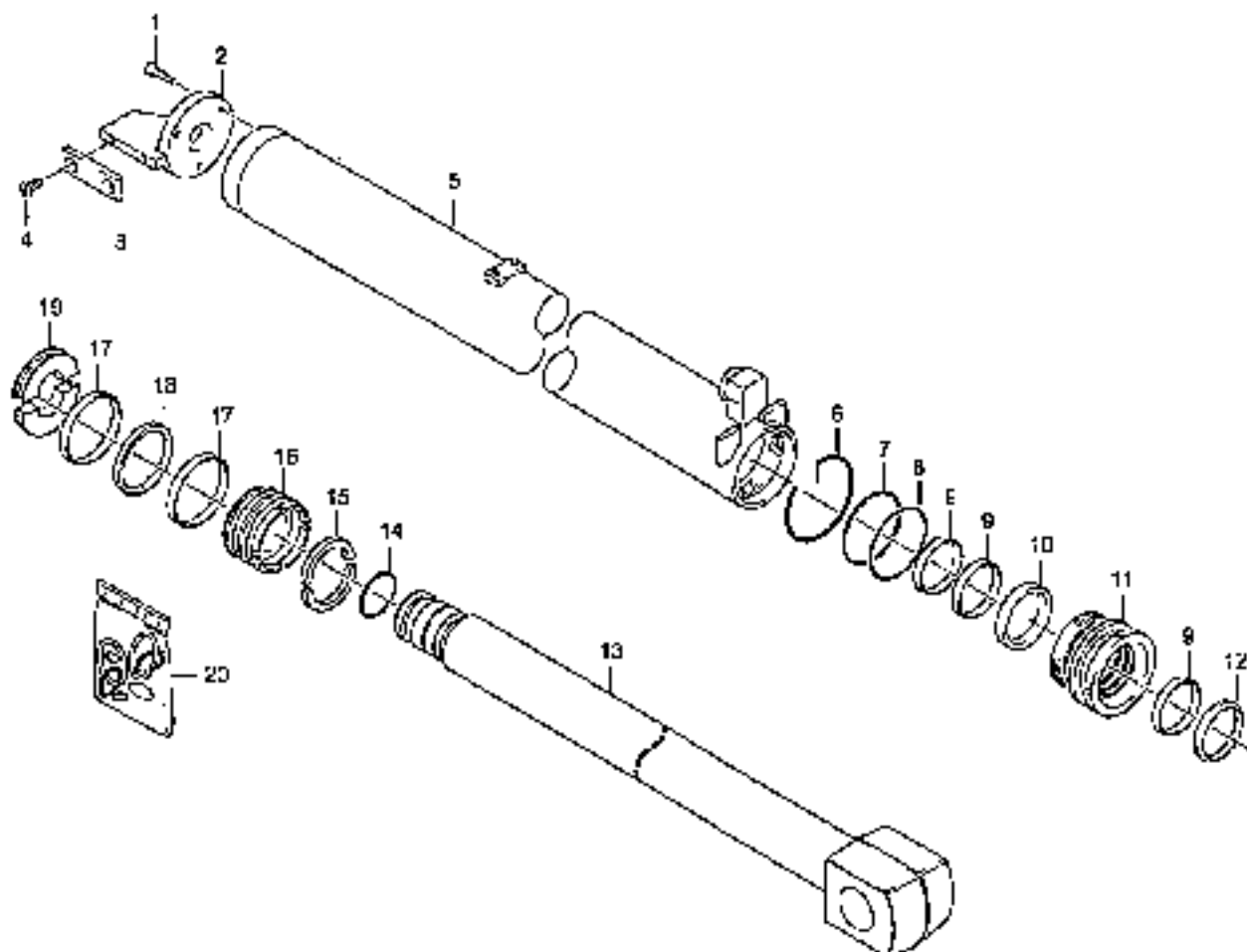
POS. NO.	CO. US	QUANT. US	QNT	REMARKS	DESCRIPTION	DESIGNATION	REMARKS, REMAR. REFREQUE	28.10.2004
		419004	1	CYLINDER Ø90 / 63/190	CYLINDER Ø90 / 63/190	ZYLINDERØ90 / 63/190	pos. 1-20 5015.014.13.04	
1	D	463097	1	WIPER SEAL	WIPER SEAL	SEGMENT SCELLEUR		
2	D	419021	3	WELDING BUSH	WELDING BUSH	DOSSILE DE SUDAGE		
3	D	041611	1	HYDRAULIC RING	HYDRAULIC RING	ROULEAU DE SYSTEME		
4	D	260964	1	WIPER RING	WIPER RING	BAGUE RAJUREE		
5	D	369961	1	BACK UP RING	BACK UP RING	BAGUE DE SUPPORT		
6	D	030171	1	O-RING	O-RING	JOINT ALTERNATIF		
7	D	491505	1	GRAP RING	GRAP RING	JUREAU DE RETENUE		
8	D	419023	1	HYDRAULIC RING	HYDRAULIC RING	JURAU DE VERIN		
9	D	190177	4	SCREW 3/8" A30	SCREW 3/8" A30	VIS M6X3 A30		
10	D	237453	2	GUIDE PLATE	GUIDE PLATE	PLAQUE DE GUIDAGE		
11	D	130339	3	SCREW 1/2" A30	SCREW 1/2" A30	VIS 1/2" X 16 A30		
12	D	419012	1	HYDRAULIC RING	HYDRAULIC RING	GUIDE DE VERIN		
13	D	419020	2	HYDRAULIC RING	HYDRAULIC RING	BOUCLE DE GUIDAGE		
14	D	491514	1	SEAL 2 TUBES	SEAL 2 TUBES	JURAU DS 2 TUBES		
15	D	491513	1	SEAL	SEAL	PISTON		
16	D	466123	1	HYDRAULIC RING	HYDRAULIC RING	JOINT DE PISTON		
17	D	130339	1	O-RING	O-RING	JOINT ALTERNATIF		
18	D	409427	1	HYDRAULIC RING	HYDRAULIC RING	BOUCLE DE JOINT		
19	D	605214	1	HYDRAULIC RING	HYDRAULIC RING	JEU D'HYDRAULIC	PAR FOR. FOR. POS 18	
20	D	419010	1	HYDRAULIC RING	HYDRAULIC RING	TIGE DE PISTON	POS. 16-20	
21	D	419175	1	SEAL SET 90 / 63	SEAL SET 90 / 63	JEU D'ETOUPE 90 / 63	1.2, 4-6.13, 15.17, 19	



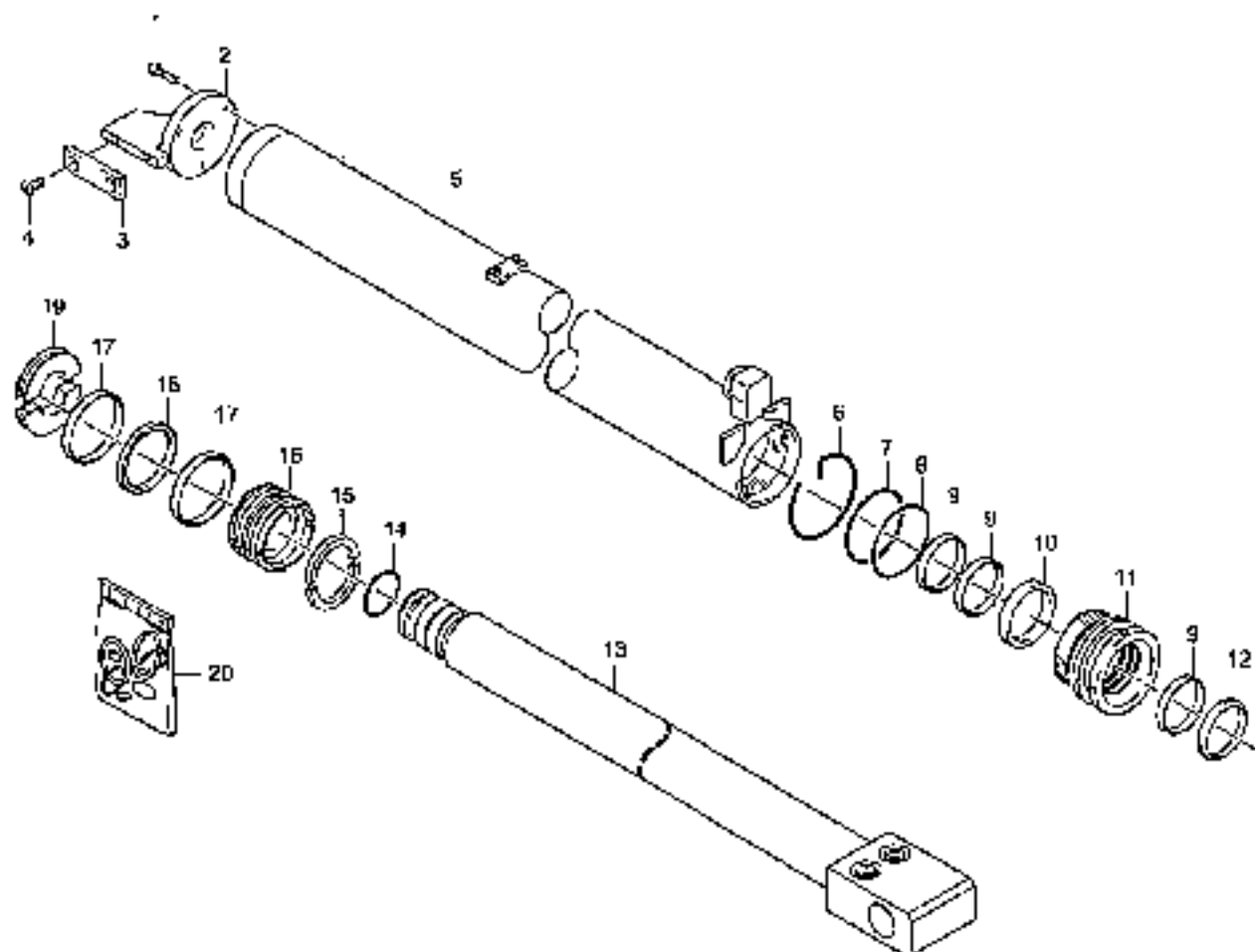
POS NO.	CD DE	ORDER NO.	DFW QM1	BEZEICHNUNG	DESCRIPTION	DESCRIPTION	REMERQUE, REMARK, RECHARGE	11.1: 7004
		4191440	1	ZYLINDERBOHRUNG 60/60,200	CYLINDERBOHRUNG 60/60,200	CYLINDERBOHRUNG 60/60,200	POS 1-20 5015.014 04.02	
1	D	2620151	1	AUSRICHTRING	WIDER SEAL	SEGMENT RACLEUR		
2	D	4182585	3	FUEHRUNGSDA 60/ 3.7	G-IDE BUSH 60/ 3.7	DOUILLE DE GUID 60/ 3.7		
3	D	4916450	1	ZYLINDERBOHRUNG	CYLINDER BUSH	DOUILLE DE CYLINDER		
4	D	4182584	1	MUTRING 75 / 60	MUTRING 75 / 60	MUTRING 75 / 60		
5	U	3699312	1	BRICKRING	BACK UP RING	BARRE DE RETIEN		
6	U	5301139	1	O-RING	O-RING	JOINT ANNULAIRE		
7	D	4915155	1	SERENGRING	SKAF RING	ANNEAU DE REPARE		
8	D	4191337	1	ZYLINDERBOHRUNG	CYLINDER BUSH	TORON DE VERIN		
9	D	4190449	1	ZYLINDERBOHRUNG	CYLINDER BUSH	SOUS DE VERIN		
10	D	1306598	3	ZYLINDER N ICHT AIC	ALLEN SCREW AIC	VIS A SIX RA AIC		
11	D	2371038	2	FUEHRUNGSLAUF	GUIDE PLATE	PLAQUE DE GUIDAGE		
12	D	1307111	3	STRECK RING AIC	STRETCH RING AIC	VIS DIVER AIC		
13	D	4169540	2	FUEHRUNGSLAUF	GUIDE BUSH	DOUILLE DE GUIDAGE		
14	D	4916440	1	RING O-RING	RING O-RING	ANNEAU DE 2 PARTIES		
15	D	4916469	1	ROBEN	ROBEN	ROBEN		
16	D	4667136	1	RO-BEIDREIFUNG	PISTON PACKING	JOINT DE PISTON		
17	D	5351500	1	O-RING	O-RING	JOINT ANNULAIRE		
18	D	4412101	1	DICHTUNGSHUELE	PACKING BUSH	DOUILLE DE JOINT	POS. 18 19	
19	D	5052172	1	DICHTUNGSHUELE	PACKING BUSH	JOINT D'ETANCHEITE		
20	D	4191403	1	KRUMMSTANG	PISTON ROD	TIGE DE PISTON	POS. 18-20	
21	D	4191484	3	BRICKRING 90/ 60	BACK SET 90/ 60	VIS D'ETANCHEITE 90/ 60	1,2,4-6,11,16,17,19	



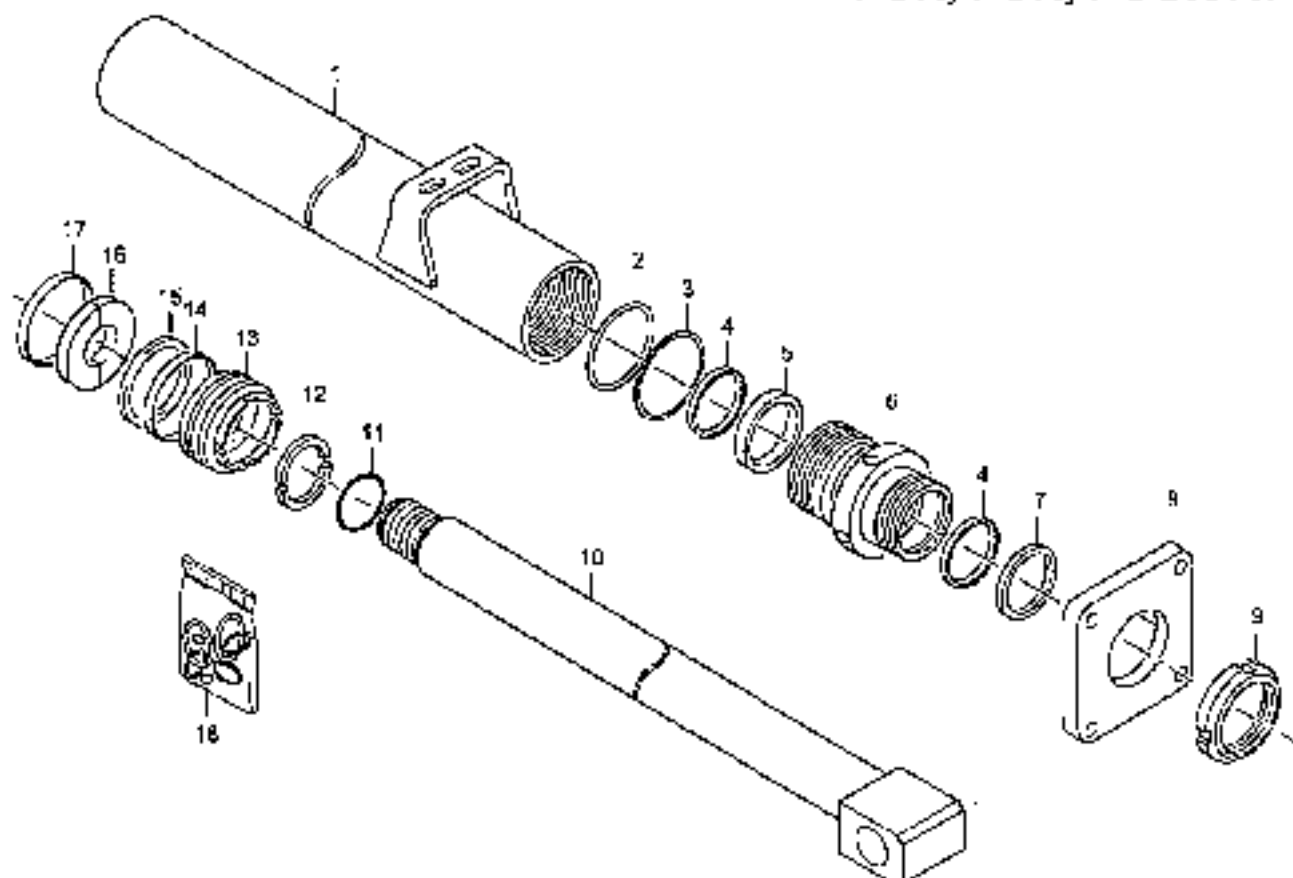
POS NO.	CO DE	ORDEIL NO.	STK QTY	BENAMING	DESCRIPTION	DESIGNATION	TECHNISCHE TOEGANGELIJKHEID	19.10.2004
		3190441	1	ZYLINDERROD/ 56/2100	ZYLINDERROD/ 56/2100	ZYLINDERROD/ 56/2100	POS. 1-20	5015.014.15.02
1	D	5655092	1	WEGER SEAL	WEGER SEAL	SEGMENT PACTEUR		
2	D	8190164	1	FÜHRUNGSRÖHRE	GUIDE BUSH	DOUILLE DE GUIDAGE		
3	D	4016548	1	ZYLINDERHÜLSE	CYLINDER SLEEVE	MANCHON DE CILINDRE		
4	D	8191419	1	W-RING	O-RING	BRUCLE RAINUREE		
5	D	3699612	1	BACKING	BACK UP RING	BAKLE DE SUPPORT		
6	M	0101715	1	O-RING	O-RING	JOINT ANNULAIRE		
7	D	4915352	1	SPRINGRING	SNAP RING	ANNEAU DE RETENUE		
8	D	4190415	1	ZYLINDERROD	CYLINDER TUBE	TUYAU DE VERIN		
9	D	4190172	1	ZYLINDERPISTONRING	CYLINDER GUIDE	CEDE DE VERIN		
10	D	1306038	5	ZYLINDER H. KOPF A3C	ROLLER SCREW A3C	VIS A ROLLER A3C		
11	D	1374038	2	WÄRMESCHUTZPLATTE	WELDER PLATE	PLAQUE DE GUIDAGE		
12	D	1307111	4	SCREW SHR A3C	SCREWS SCREW A3C	VIS NOYEE A3C		
13	D	4189540	2	WÄRMESCHUTZROHRE	WELDER BUSH	DOUILLE DE GUIDAGE		
14	D	4016151	1	RING 2-TEILIG	RING 2 PARTS	ANNEAU DE 2 PARTIES		
15	D	4916150	1	WÄRMESCHUTZ	WELDER	DOUILLE		
16	D	4603716	1	ZOLLENDICHTUNG	DISTON PACKING	JOINT DE DISTON		
17	D	5391331	1	O-RING	O-RING	JOINT ANNULAIRE		
18	D	4916133	1	DICHTUNGSHÜLSE	PACKING BUSH	DOUILLE DE JOINT	POS. 12, 19	
19	D	5052172	1	DICHTUNGSKOMPLEX	PACKING SET	KIT D'ETANCHÉITE		
20	D	4190192	1	WÄRMESCHUTZ	DISTON RING	DOUILLE DE DISTON	POS. 15-20	
21	D	4191440	1	DICHTUNG 90/ 56	BACK SET 90/ 56	ASB D'ETANCHÉITE 90/ 56	1,2,4-6,13,16,17,19	



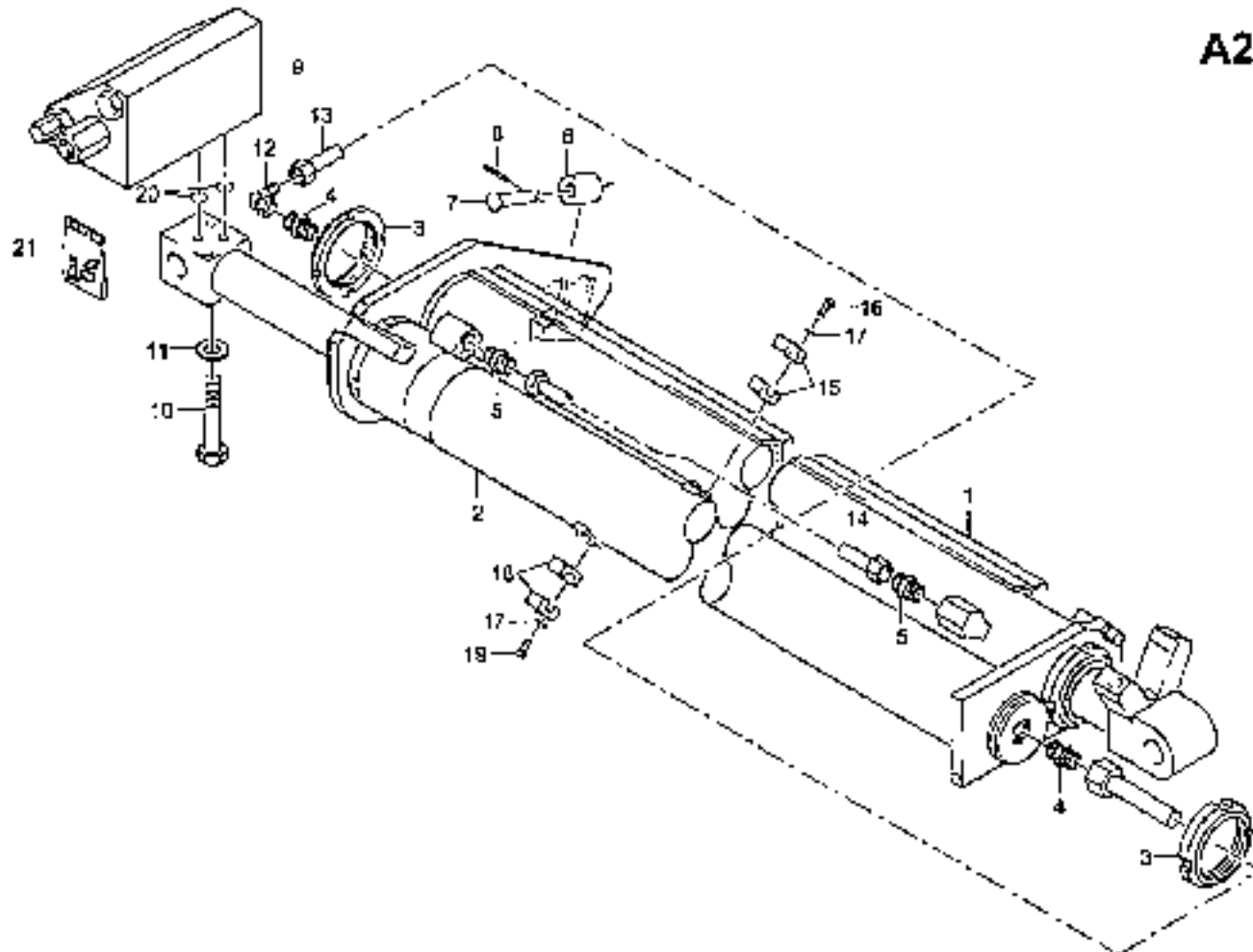
POS. NO.	QTY	ORDER NO.	STK QTY	BEWELING	DESCRIPTION	AUSSERWAICH	BEWELING, ACHTER, VERBODEN	12 11.2004
		4190063	1	CYLINDER090; 50/2200	CYLINDER090; 50/2200	CYLINDER090; 50/2200	POS.1-19 5015.014.16.	
1		1302998	3	SCROU N INVO AIC	ALUMI SCREW AIC	VIT A 17X 18X 17F		
2		4190029	1	CYLINDERLEIDRIJF	CYLINDER GUIDE	GUIDE DE VELEN		
3	V	2371038	1	LEIDRIJFPLAATJE	GUIDE PLATE	PLAQUE DE GUIDAGE		
4		1501171	2	SCROU AIC RJC	COUNTERS SCREW AIC	VIS MOYEN AIC		
5		4190052	1	CYLINDERBUIS	CYLINDER TUBE	TUYAU DE VELEN		
6		4015055	1	OPVEERDRING	SNAP RING	ARRETE DE RETENIR		
7	D	3501719	1	O-RING	O-RING	JOINT ANNULAIRE		
8	D	3604512	1	OPVEERTKI	BACK UP RING	BAGUE DE SUPPORT		
9	D	4190109	3	LEIDRIJFBUCHSE	GUIDE BUSH	BOUCHE DE GUIDAGE		
10	D	4190110	1	OPVEERTKI	U-RING	BAGUE RAJONNEE		
11		4015946	1	CYLINDERHOOFD	CYLINDER NUT	NUTRON DE CYLINDER		
12	D	3605950	1	WATERDICHTING	WATER SEAL	SCIENTE D'EAU		
13		4190030	1	WATERDICHTING	PISTON ROD	VISE US PISTON		
14	D	3501815	1	O-RING	O RING	JOINT ANNULAIRE		
15		4015979	1	RING O-WASHER	RING O WASHER	ARRETE DE 2 PARTIES		
16		4015957	1	KOLLEN	PISTON	PISTON		
17	D	4190140	2	LEIDRIJFBUCHSE	GUIDE BUSH	BOUCHE DE GUIDAGE		
18	D	4663256	1	KOLLENDICHTING	PISTON PACKING	JOINT DE PISTON		
19		4015968	1	RING O-WASHER	RING O WASHER	ARRETE DE 2 PARTIES		
20	D	4191495	1	OPVEERTKI 90/ 50	BACK SET 90/ 50	DEL D'ETOUPE 30/ 50	POS.3-10,12,14,17,18	



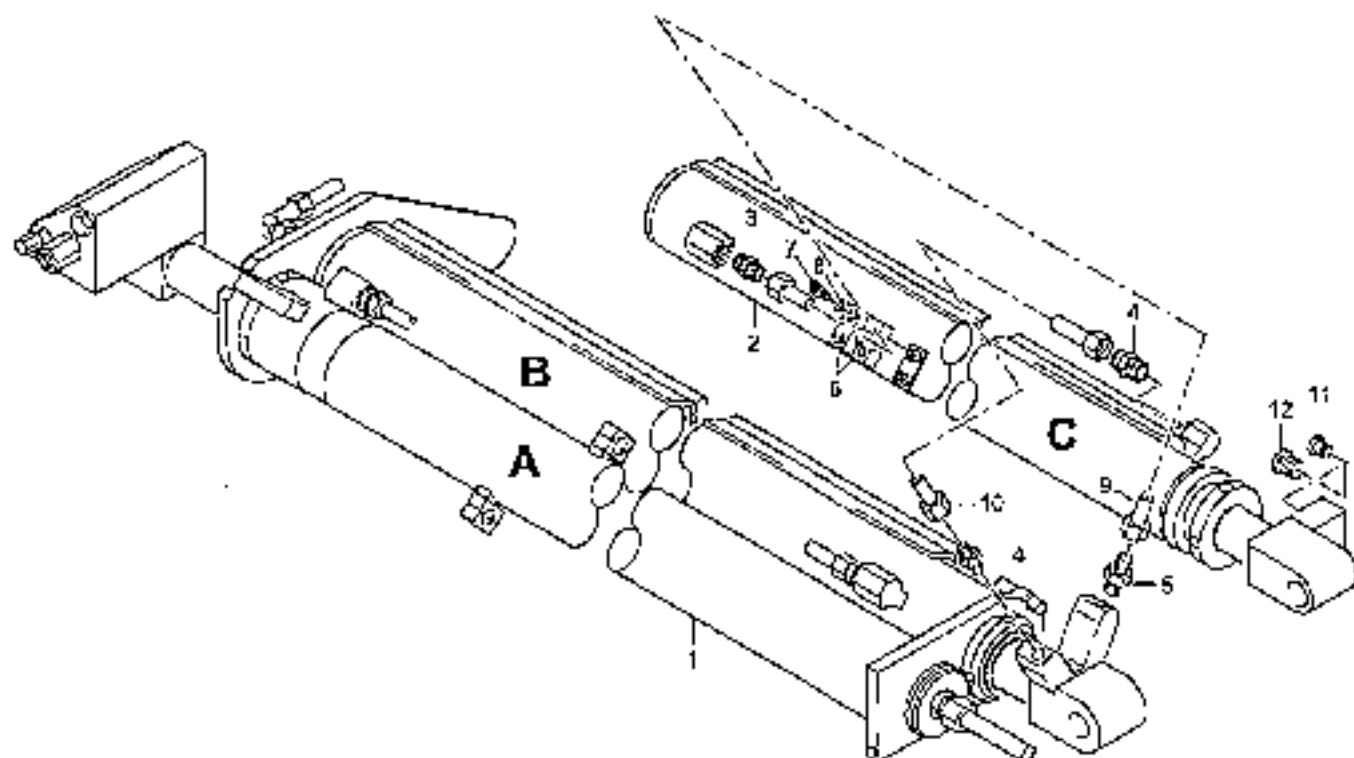
POS. NO.	QTY.	PART NO.	SY. QTY.	BEZEMING	DESCRIPTION	DESIGNATION	BESCHRIJVING, MERKWAARDIGHEID	TECH. TITEL
		6049649	1	ZYLINDERØ90/ 50/2200	ZYLINDERØ90/ 50/2200	ZYLINDERØ90; 50/2200	POS. 1-19 6015.014.16.	
1		1305893	1	TYLERS H. IZM. A3C	Allen screw A3C	VIS A SIX DE A3C		
2		0130029	1	ZYLINDERKOPFLANS	Cylinder cover	COTER DE VERT		
3	W	2374033	1	FUEHRUNGSPLAQUE	Guide plate	PLAQUE DE GUIDAGE		
4		1301171	7	STERN SCHW. A3C	Counters screw A3C	VIS KOEPE A3C		
5		0130052	1	ZYLINDERHOLZ	Cylinder tube	TUYAU DE VERT		
6		0915155	1	SPRENGRING	Split ring	ARRETEUR DE DETENT		
7	D	0301119	1	O-RING	O-ring	JOINT ANNULAIRE		
8	T	1649112	1	PACKRING	Back up ring	BAGUE DE SUBSTIT		
9	D	0193109	2	FUEHRUNGSRINGE	Guide bush	BOITILLE DE GUIDAGE		
10	D	0143114	1	WIPRING	O-ring	BAGUE RAINUREE		
11		0915046	1	ZYLINDERKOPFCK	Cylinder head	MANCHON DE CYLINDRE		
12	D	0015953	1	ABSTREIFRING	Wiper seal	SECOURS RALEUR		
13		6049648	1	KOLBENSTANGE	Piston rod	TIGE DE PISTON		
14	W	0147015	1	O-RING	O ring	JOINT ANNULAIRE		
15		0915073	1	RING 2-TEILIG	Ring 2 parts	ARRETEUR DE 2 PARTIES		
16		0915957	1	KOLBEN	Piston	PISTON		
17	W	0149640	2	FUEHRUNGSRINGE	Guide bush	BOITILLE DE GUIDAGE		
18	W	0033233	1	KOLBENRING	Piston packing	JOINT DE PISTON		
19		0115064	1	RING 2-TEILIG	Ring 2 parts	ARRETEUR DE 2 PARTIES		
20	W	0091093	1	DECKSET 90/ 50	Deck set 90/ 50	SET D'ETOUSSE 90/ 50	POS. 7 10,12,14,17,18	



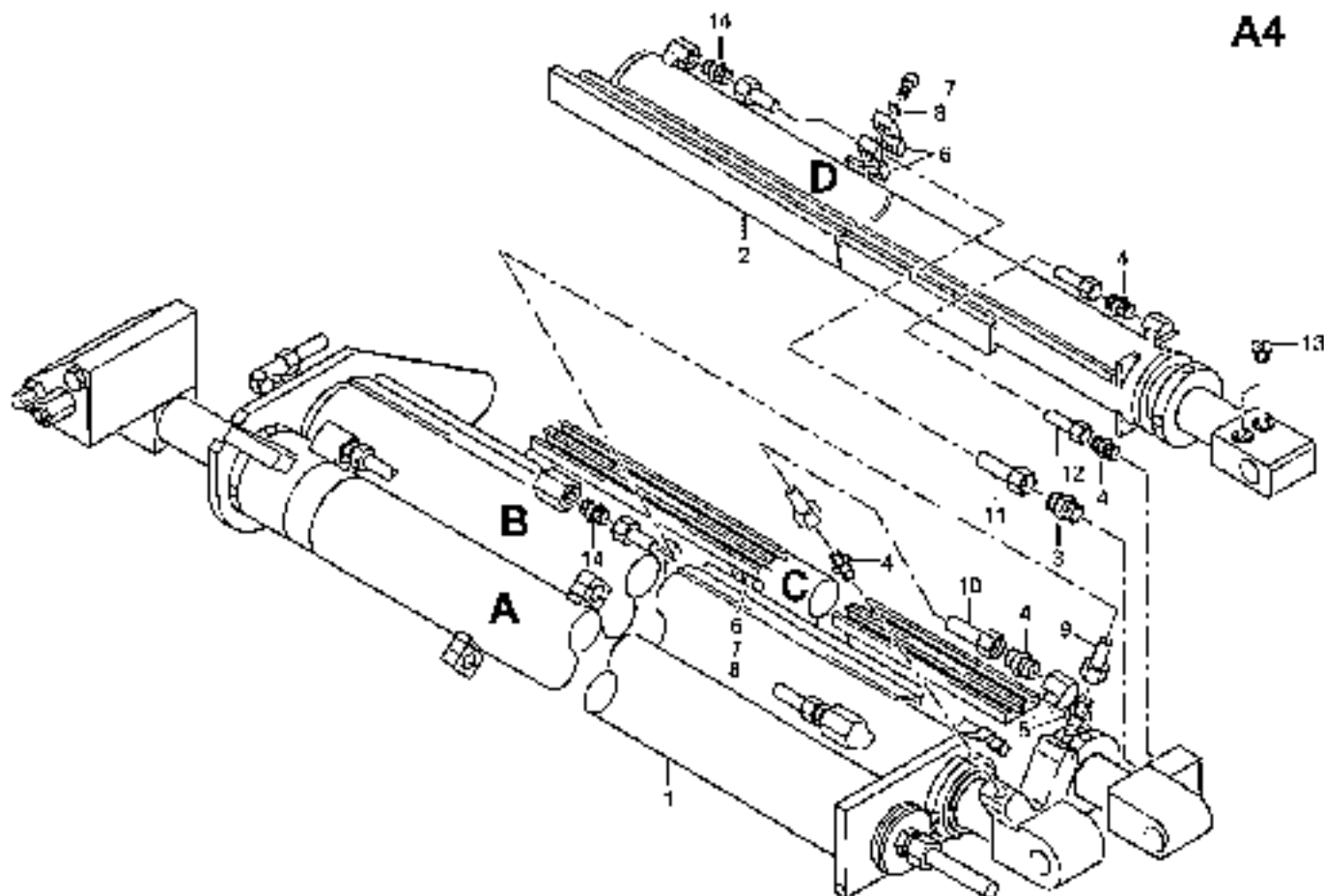
POS. NO.	CC. NR.	ORDER NO.	QTY. UNIT	BEZETJUNG	DESCRIPTION	SUBSTITUTION	REMARKS, REMARQUE, REMARQUE	25.10.2003
		8049814	1	ZYLINDERROHR 45/2200	RAM 390/ 45/2200	VERIN 050/ 45/2200	POS.1-17	
1		8049805	1	ZYLINDERROHR	CYLINDER TUBE	TUBAU DE VERIN		
2	D	4131719	1	O-RING	O-RING	JOINT ANNULAIRE		
3	D	3699612	1	BACKRING	BACK UP RING	BAGUE DE SUPPORT		
4	D	1778117	2	FÜHRUNGSRINGE	GUIDE BUSH	BOUTILLES DE GUIDAGE		
5	D	2683117	1	U-RING	U-RING	BAGUE RINGIERE		
6		8049313	1	ZYLINDERMUTTE	CYLINDER NUT	NUTTECK DE CYLINDRE		
7	D	1667339	1	REIBSTREIFEN	WIPER SEAL	SCHEINTE SACLEUR		
8		8049312	1	BLECH	PLATE	TRAV		
9		2606315	1	MUTTER	NUT	ECROU		
10		8049236	1	STANGE	PISTON ROD	TIGE DE PISTON		
11	D	0591138	1	O-RING	O-RING	JOINT ANNULAIRE		
12		4034688	1	RING 2-TEILIG	RING 2 PARTE	ANNEAU DE 2 PARTIES		
13		4034599	1	PISTON	PISTON	PISTON		
14	D	3692014	1	PISTONRING	PISTON RING	JOINT DE PISTON		
15	D	1376925	1	FÜHRUNGSRING	GUIDE RING	BAGUE DE GUIDAGE		
16		6034703	1	RING 2-TEILIG	RING 2 PARTES	ANNEAU DE 2 PARTIES		
17	D	3692024	1	FÜHRUNGSRING	GUIDE RING	BAGUE DE GUIDAGE		
18	D	8049911	1	BEFESTIGUNG 30/ 45	PACK SET 90/ 45	SET D'ATTACHE 90/ 45	POS 7-9, 11, 14, 15, 17	



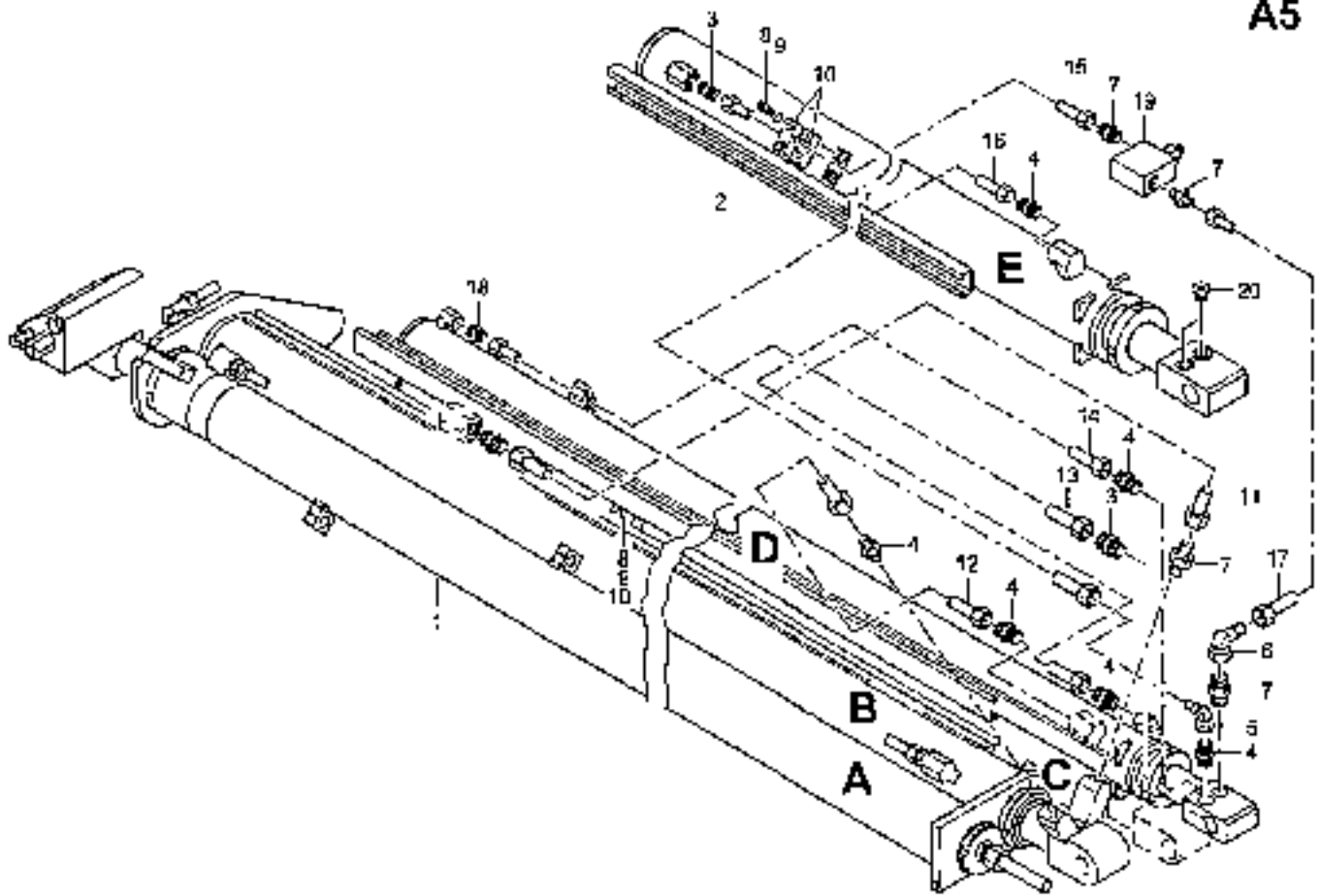
POS. NO.	CD	ORDER NO.	STK. QTY	BENENNUNG	DESCRIPTION	EXTRACCIÓN	REPERTEJO, F.22MARK. 22MANÓCIC	11.11.2004
		4196378	1	Excavator	3500 TAN	3600 VERIII	3600 MUS.1-20 BOLN.014.22.	
1				SYSDRUCK	TAN	VERIII	TANP.FIG.ULAN.090.014.10.0..6012	
2				ZV.37MMCA	TAN	VERIII	TAN.PTG.ELAN.090.014.11.0..6012	
3		2603124	2	NUTSCHLUSSEL A1F	1/2" A3C	BOCÓN A3C		
4		1666371	2	VERSCHRAUBUNG A3C	COUPLING A3C	RAJONDO A3C		
5		1666326	2	VERSCHRAUBUNG A3C	COUPLING A3C	RAJONDO A3C		
6		4907402	1	SELLE	BALL	PERLE		
7	V	4604289	1	BOLEEN A3C 216/1111	PIN A3C 216/111	BOLEEN A3C 216/111		
8	V	1644038	1	SOLENT A3C	SPRIT PIN A3C	COUPLER 22MM A3C		
9		9452411	1	EILKONVENTIG	HIGH SPEED VALVE	SOUPAPE D'ACTEUR RAPIDE	POS.9.20	
10		1385164	2	BECKENSTRECK A3C	WHLT A3C	VIS 3 TESS 11X 24X A3C		
11	V	1519016	2	SCHNAPPSICHERUNG	LOCK WASHER	MUNDELLE		
12		2904450	1	VERSCHRAUBUNG A3C	COUPLING A3C	RAJONDO A3C		
13		4109177	1	SELLE	WHL LINE	CONDUITE D'AXLE		
14		4189356	1	SELLE	WHL LINE	CONDUITE D'AXLE		
15		1230017	1	SCHLUSSELKÖRPER 2TL2	1/40 PART CLIP BODY	CORPS DE COLLECTEUR DE 1 PCS		
16		1621765	2	ZYLINDER 18 12X4 A3C	ALLEN SPRING A3C	VIS 3 21X 24 A3C		
17		1021075	4	SCHSCHE	WHL	BOUCHE		
18		1024044	1	SCHLUSSELKÖRPER 2TL2	1/40 PART CLIP BODY	CORPS DE COLLECTEUR DE 2 PCS		
19		0892355	2	ZYLINDER 18 12X4 A3C	ALLEN SPRING A3C	VIS 3 21X 24 A3C		
20	B	1355146	2	O-RING	O-RING	JOINT NITRILE		
21	B	5011334	1	DICHTSTREIFEN	PACKING SET	JOINT D'ETANCHE	POS.108.008 POS.5	



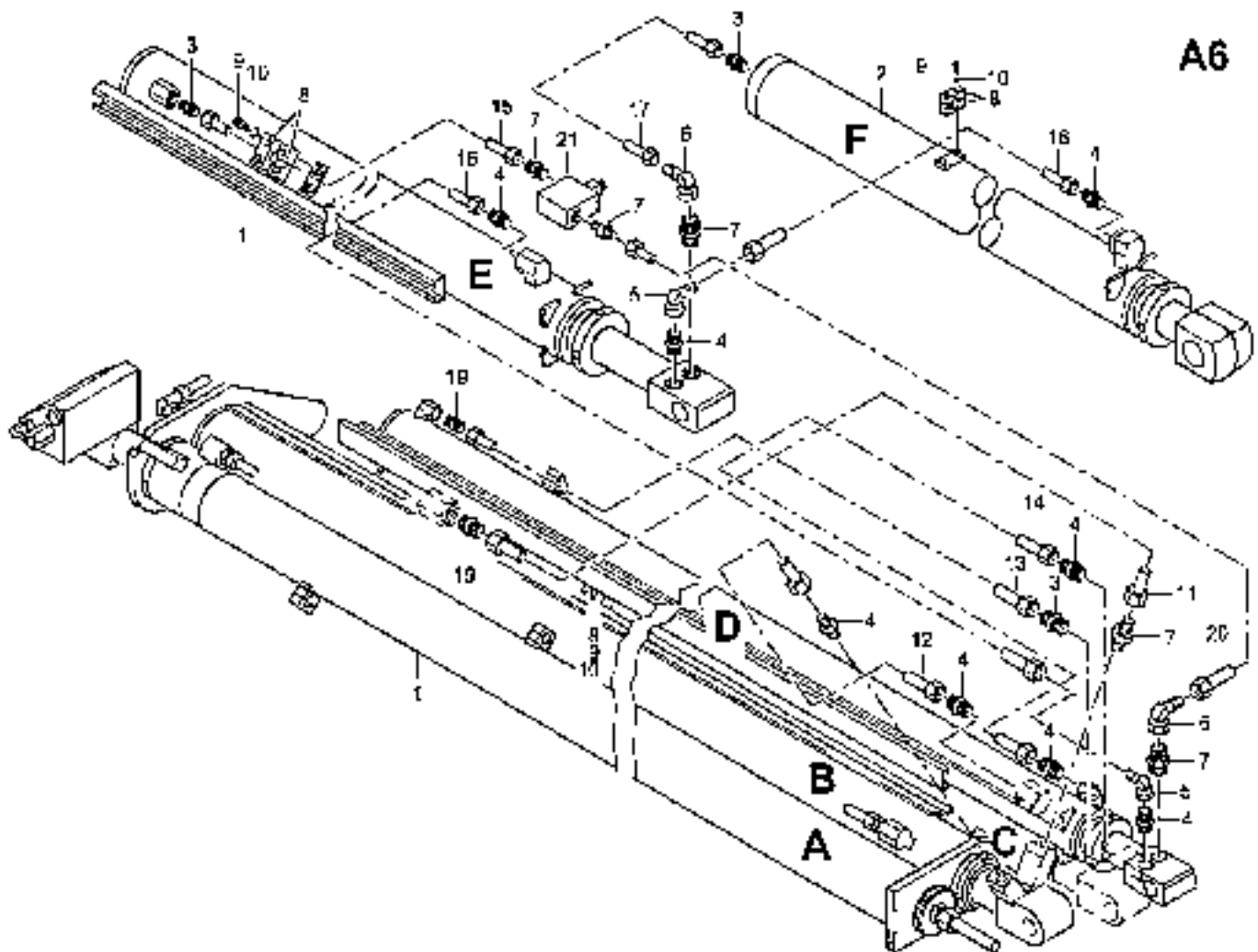
POS. NO.	CO. CD.	ORDER NO.	Stk. Qty.	BEMERKUNG	DESCRIPTION	DESIGNATION	RECHERCHES, REMARQUES, REHARQUES	11.11.2004
		4196884	1	ZYLINDER	S500 ZYLINDER	S500 ZYLINDER	S500	
								POS. AB, C, 1-12 6015.014.23.
1			1	ZYLINDER AB	HEAD AB	HEAD AB		
2			1	ZYLINDER C	HEAD C	HEAD C		
7		1169555	1	NUBELSCHWENGSCHUSS	CONNECT COUPLING	RACCORDE DE DISTRIBUTION		
3		1566026	2	VERSCHRAUBUNG A1P	COUPLING A3C	RACCORDE A3C		TAF. FIG. PLAN. 350.C.4.20.U..6015
5		2960154	1	VERSCHRAUBUNG A3C	COUPLING A3C	RACCORDE A3C		TAF. FIG. PLAN. 350.C.16.11.U..5015
6		1024077	1	SCHLEIFENKORPER 0710	END-PART CLIP BODY	CORPS DE COLIERE DE 2 VRS		
7		1511265	2	WFSHR N 05KT A3C	ALLEN SCREW A3C	VIS A TTX 25, 632		
8		1305325	1	SCHLEIFEN	DISK	DISQUE		
9		4151306	1	SEIL	DISK LINE	CONDUITE D'AXE		
10		4151417	1	SEIL	DISK LINE	CONDUITE D'AXE		
11		1199275	1	VERSCHLUSSSHR A3C	PLUG A3C	BOUCHON A3C		
12		1514757	1	VERSCHLUSSSHR A1P	PLUG A3C	BOUCHON A3C		



POS NO.	QD DE	ORDRE NO.	STK QNT	BESCHREIBUNG	DESCRIPTION	DESIGNATION	REMARQUES, REMARQUES, REMARQUES	11.11.2004
		0146450	1	ZYLINDER	1500 ZYLINDER	1500 ZYLINDER	7500	POS. A, B, C, D : 14 6015, 014, 24.
1			1	ZYLINDER A, B, C	HAU A, B, C	UNITE A, B, C	750 . FIC. PLAN. 050.014.23.0 . 6015	
2			1	ZYLINDER D	HAU D	VERIN D	750 . FIC. PLAN. 010.013.31.0 . 5015	
4	1446971		4	VERSCHRAUBUNG A3C	COUPLING A3C	RACCORD A3C		
4	1556925		4	VERSCHRAUBUNG A3C	COUPLING A3C	RACCORD A3C		
5	2440154		1	VERSCHRAUBUNG A3C	COUPLING A3C	ANVITRE A3C		
5	1024077		2	SCHLOSSKLEBERFOLIE MIT 2-TEILIGER KLEBEBOHE	TWO-PART GLUE BOHE	CORPS LE COLLEUR DE 2 PCS		
7	1411765		4	ZYLISER H 15M A3C	LOCKER SCREW A3C	VIS A STX PA A3C		
8	1302305		4	SCHEIBE	DISK	DISQUE		
9	4131428		1	OSSEL	OIL LINE	CONDUITE D'HUILE		
10	4131417		1	OSSEL	OIL LINE	CONDUITE D'HUILE		
11	4131406		1	OSSEL	OIL LINE	CONDUITE D'HUILE		
12	4131593		1	OSSEL	OIL LINE	CONDUITE D'HUILE		
13	1315275		4	VERSCHRAUBER A3C	BLEED A3C	BOUTON A3C		
14	4135553		2	VERSCHEIDENARTIGE	COMPENSAT COUPLING	RACCORD DE COMPENSATION		

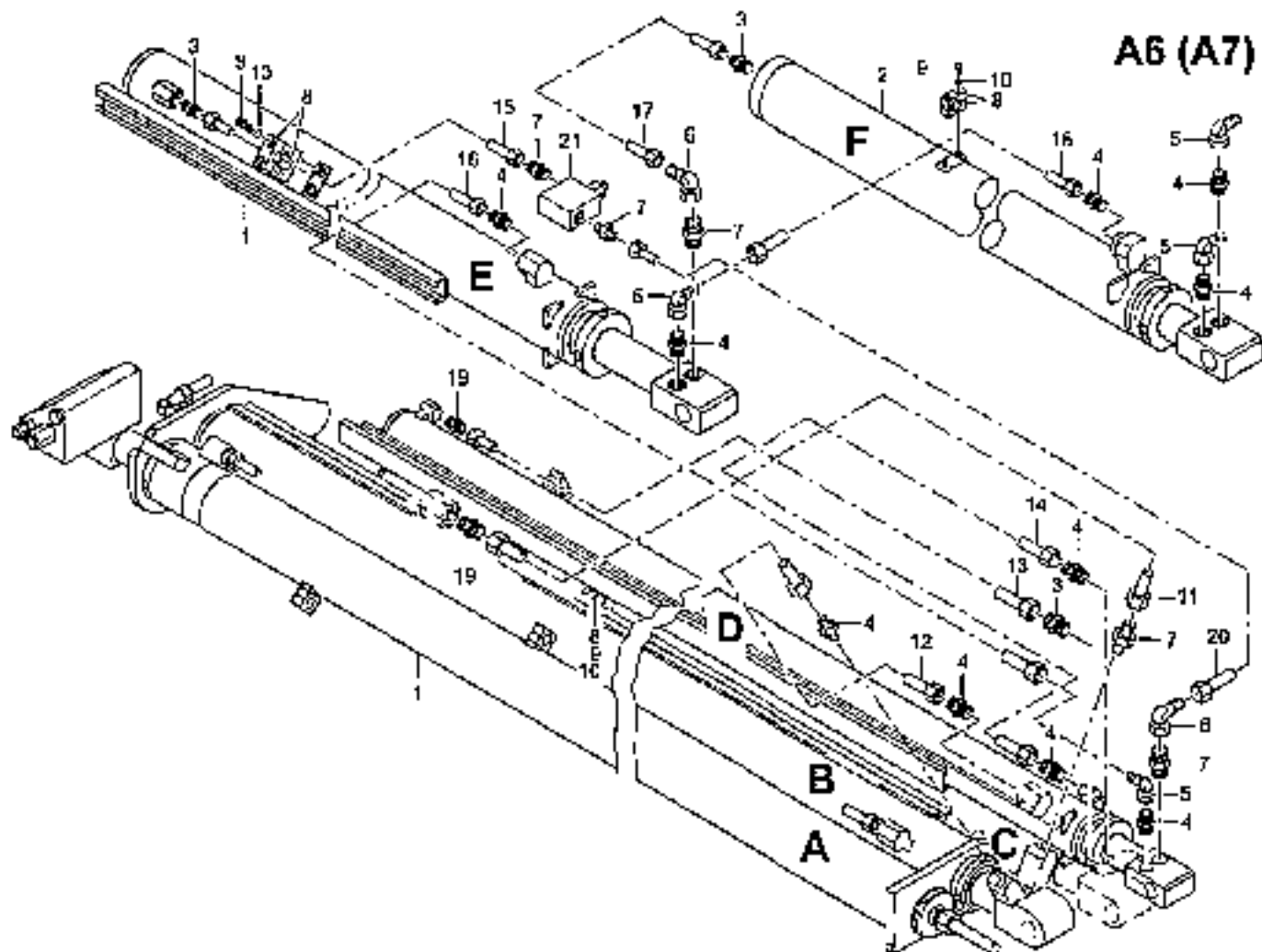


POS. NO.	Q.S.	Quant. P.O.	SYM. QNT.	DESCRIPTION	DESCRIPTION	DESCRIPTION	GENERAZIONE, REVIZIONE, NUMERAZIONE	11.11.2004
		4000004	1	CYLINDER	9600 CYLINDER	4500 CYLINDER	5600	POS. A, B, C, D & E-10 6015 014.25.
1			1	CYLINDER A, B, C, D	VALV. A, B, C, D	VALV. A, B, C, D		SAP. FIG. PLAN. 090.014.24.3 M15
7			1	CYLINDER E	VALV. E	VALV. E		SAP. FIG. PLAN. 090.014.33.0 5015
1	1664971		3	VERBODINGSKLEP A3C	COUPLING A3C	BACKORE A3C		
4	1666926		6	VERBODINGSKLEP A3C	COUPLING A3C	BACKORE A3C		
5	2902062		1	VERBODINGSKLEP A3C	COUPLING A3C	BACKORE A3C		
6	2904450		1	VERBODINGSKLEP A3C	COUPLING A3C	BACKORE A3C		
7	2996150		4	VERBODINGSKLEP A3C	COUPLING A3C	BACKORE A3C		
3	1020644		3	SCHILLENDEKORPER 214	VALV PART BODY	CORPS DE COLLECT EN 2 M5		
9	0892995		6	SVLASH N 1200 A3C	ALLEN SCREW A3C	VIS A SIX N° A3C		
10	1002325		6	SCHIJTAF	DISK	DISQUE		
11	4191428		1	OEL	OIL SENS	CONDUCTE D'HUILE		
12	4391417		1	OEL	OIL SENS	CONDUCTE D'HUILE		
13	4191406		1	OEL	OIL LENS	CONDUCTE D'HUILE		
14	4391393		1	OEL	OIL LENS	CONDUCTE D'HUILE		
15	5055950		1	OEL	OIL LENS	CONDUCTE D'HUILE		
16	4391373		1	OEL	OIL LENS	CONDUCTE D'HUILE		
17	5055951		1	OEL	OIL LENS	CONDUCTE D'HUILE		
18	4189255		1	AUSGLEICHVERBINDER	COMPRESS COUPLING	BOUCLE DE COMPRESSANT		
19	5050614		1	VORSPANN KOMPRESS 2	VORSPANN KOMPRESS 2	STRAPPON BONDERS 2006		
20	1109275		2	VERSCHELSKLEP A3C	PLATE A3C	BOUCHON A3C		

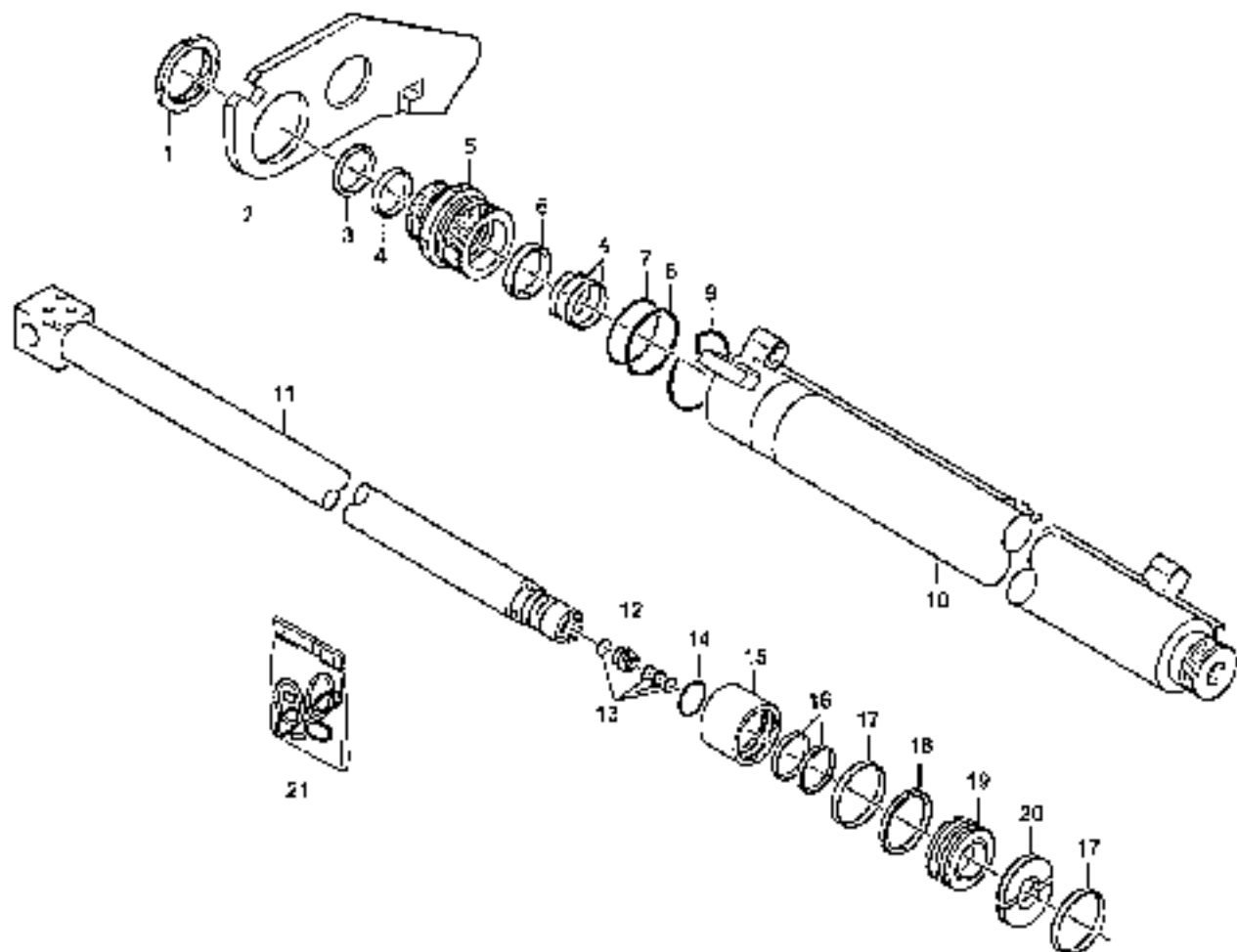


POS. NO.	CD. DE.	ORDER NO.	QTY. QUIT	BENOMMING	DESCRIPTION	DESIGNATION	BENOMMING, REMARQUE, REMARQUE	12.11.2004
		6197015	1	ZYLINDER EF 11300	BAR EF 11300	VERIN EF 11300	POS. A. B. C. D. S. F 1-2) 6015.014.26.	
1			1	ZYLINDER A, E, C, D, E	BAR A, E, C, D, E	VERIN A, B, C, D, E	TRAF. FIG. PLAN. 090.014.25.0., 6015	
2			1	ZYLINDER F	BAR F	VERIN F	TRAF. FIG. PLAN. 090.014.16.0., 5015	
3		1665571	3	VERSCHRAUBUNG A3C	COUPLING A3C	RACCORD A3C		
4		1665526	8	VERSCHRAUBUNG A3D	COUPLING A3D	RACCORD A3D		
5		2901062	2	VERSCHRAUBUNG A3C	COUPLING A3C	RACCORD A3C		
6		2904450	2	VERSCHRAUBUNG A3D	COUPLING A3D	RACCORD A3D		
7		2990153	4	VERSCHRAUBUNG A3C	COUPLING A3C	RACCORD A3C		
8		1024004	1	SCHWELLENKOPF 2TL6	TWO-BART CLIP BODY	CORPS DE COLLIER EN 2 PCS		
9		0832995	2	ZYLINDER 18 T827 A3C	ADJUST SCREW A3C	VIS A SIX 18 A3C		
10		1355229	2	SCHWELLEN	DISC	DISQUE		
11		4191423	2	DRHT.	DIS. LINE	CONDUITE D'INIEUR		
12		4191419	1	DRHT.	DIS. LINE	CONDUITE D'INIEUR		
13		4191408	1	DRHT.	DIS. LINE	CONDUITE D'INIEUR		
14		4191393	1	DRHT.	DIS. LINE	CONDUITE D'INIEUR		
15		6055950	1	DRHT.	DIS. LINE	CONDUITE D'INIEUR		
16		4191372	1	DRHT.	DIS. LINE	CONDUITE D'INIEUR		
17		4191360	1	DRHT.	DIS. LINE	CONDUITE D'INIEUR		
18		4191353	1	DRHT.	DIS. LINE	CONDUITE D'INIEUR		
19		4191344	2	DRHT.VERSCHENKEL	CONDENSAT. COUPLING	RACCORD DE COMPENSATION		
20		6055951	1	DRHT.	DIS. LINE	CONDUITE D'INIEUR		
21		6056214	1	VERSCHRAUB. KOMPENSI	VERSCHRAUB. KOMPENSI	VERSCHRAUB. KOMPENSI		

A6 (A7)

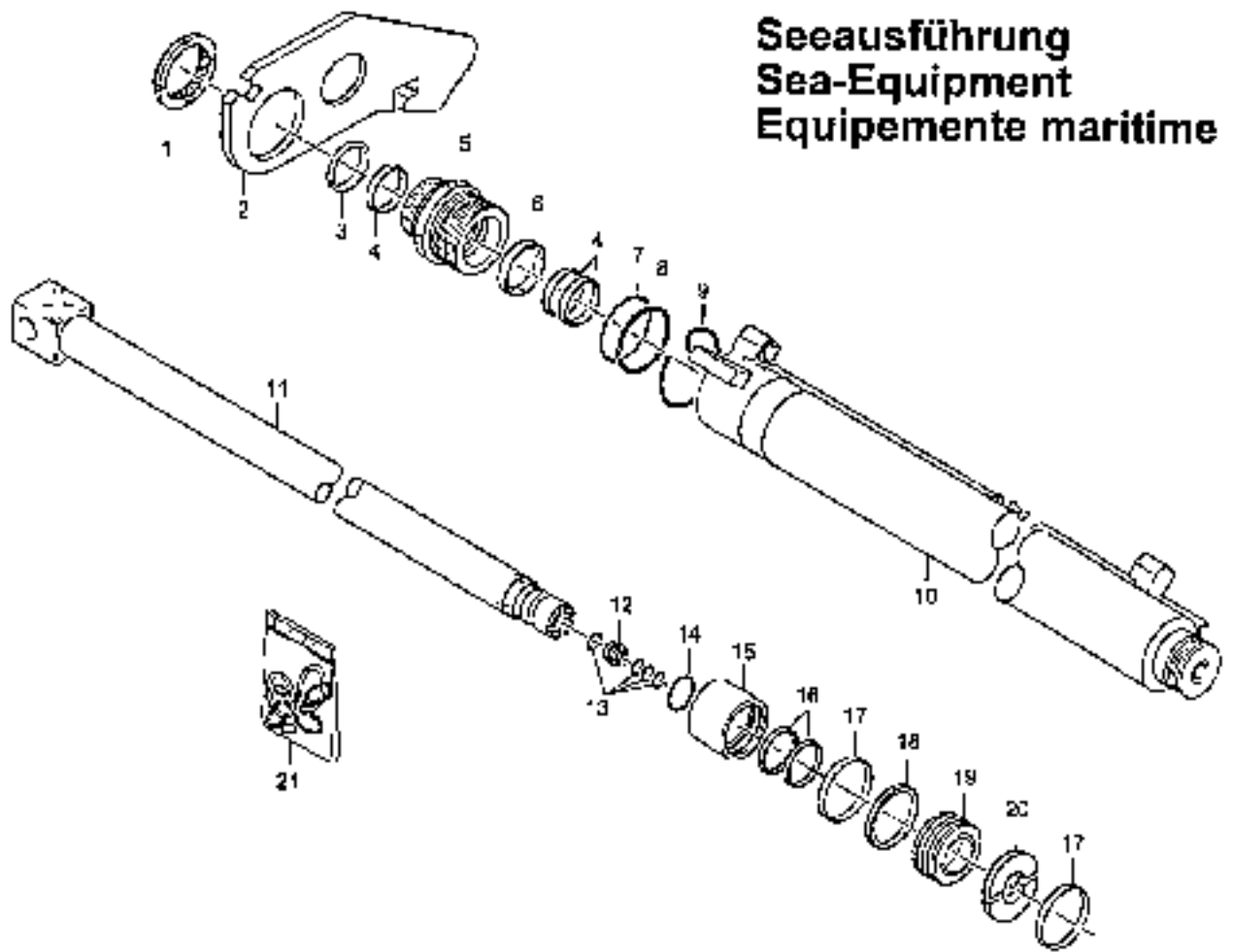


POS NO.	CC DE	ORDER NO	STR BEZEICHNUNG OMT	DESCRIPTION	DESIGNATION	REMARKS, REMARK, REMARQUE	CC 10.0024
		600358	1 ZYLINDER ØF 11000	RAM SF 11000	VERIN ØF 11000	POS. A, B, C, D, E, F 1-21 6015.014.27.	
1			1 ZYLINDER A, D, C, D, E	RAM A, B, C, D, E	VERIN A, B, C, D, E	INT. FIG. PLAN. DPC. 014.25.0. 6015	
7			1 ZYLINDER F	RAM F	VERIN F	INT. FIG. PLAN. DPC. 014.16.0. 6015	
3		1566971	3 VERBINDERUNG A/C	COUPLING A/C	RACCORD A/C		
4		1566126	10 VERBINDERUNG A/C	COUPLING A/C	RACCORD A/C		
5		1903052	4 VERBINDERUNG A/C	COUPLING A/C	RACCORD A/C		
6		2904450	2 VERBINDERUNG A/C	COUPLING A/C	RACCORD A/C		
7		2990158	4 VERBINDERUNG A/C	COUPLING A/C	RACCORD A/C		
8		1024044	4 SCHLEIFENKÖRPER 2TLG	TWO PART CLIP BODY	CORPS DE COLLÈRE 2x 2 TLG		
9		0902095	8 ZYLINDER 14 KERT A/C	ALLOY SCREW A/C	VIS A STR 14 A/C		
10		1000125	1 SCHLEIFE	DISK	DISQUE		
11		4191428	1 ZELLE	OIL LINE	CONDUITE D'huile		
12		4191117	1 ZELLE	OIL LINE	CONDUITE D'huile		
13		4191430	1 ZELLE	OIL LINE	CONDUITE D'huile		
14		4191395	1 ZELLE	OIL LINE	CONDUITE D'huile		
15		6055550	1 ZELLE	OIL LINE	CONDUITE D'huile		
16		4191371	1 ZELLE	OIL LINE	CONDUITE D'huile		
17		1191160	1 ZELLE	OIL LINE	CONDUITE D'huile		
18		1191159	1 ZELLE	OIL LINE	CONDUITE D'huile		
19		4184559	2 AUSGLEICHVERBINDERUNG	COMPENSAT COUPLING	SACRIFIC DE COMPENSATION		
20		5054614	1 ZELLE	OIL LINE	CONDUITE D'huile		
21		5054614	2 VERBINDERUNG KOMPENS 2	VERBINDERUNG KOMPENS 2	VERBINDERUNG KOMPENS 2		



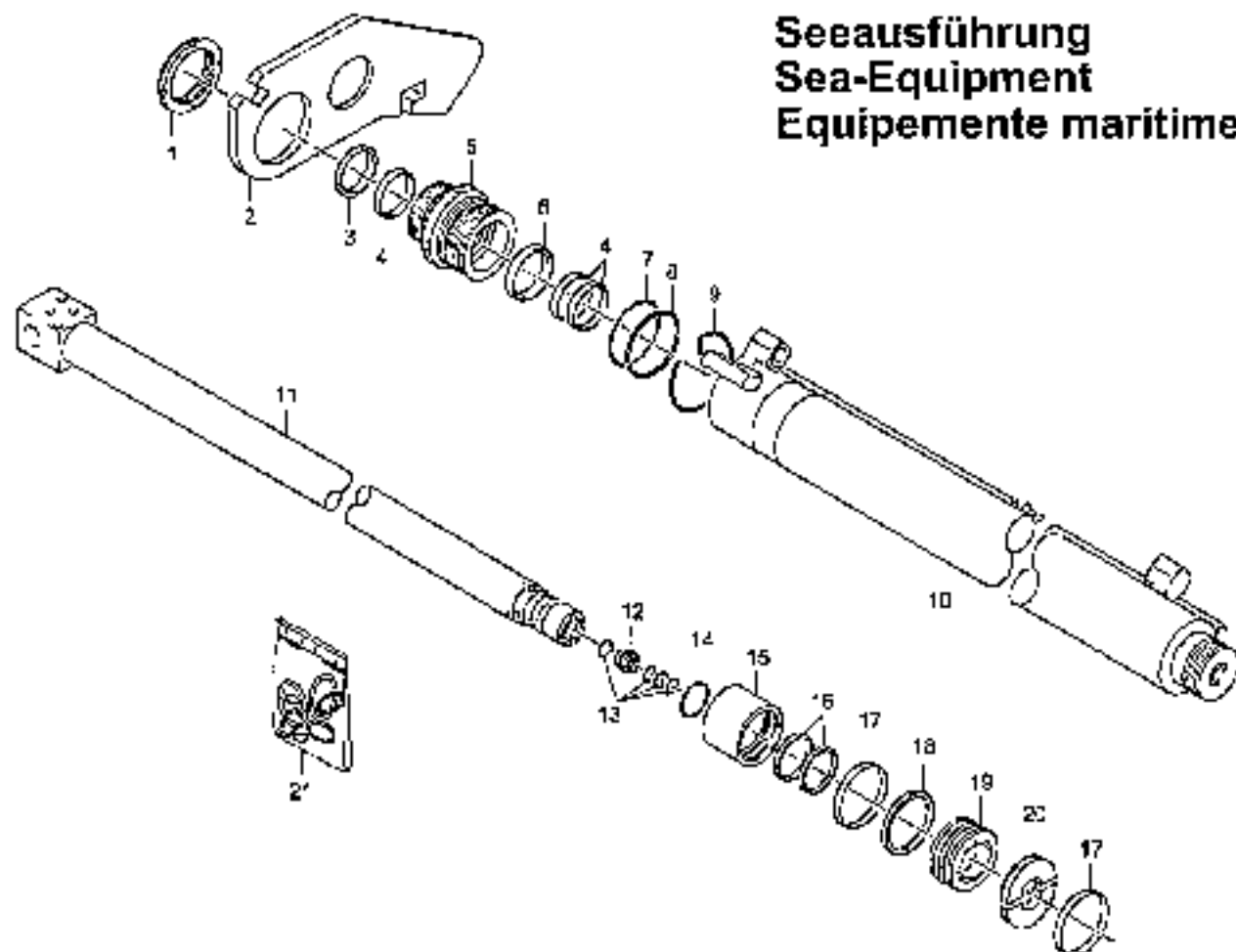
POS. NO.	CC	DRIVE NO.	REF. QTY	REFERENCE	DESCRIPTION	DESIGNATION	MONCKLITEK, LEMMER, FACHFUGEN	11.11.2004
		419690	1	ZYLINDERROHR 70/1750 HYDRAULISCH	CYLINDER TUBE 70/1750	ZYLINDERROHR 70/1750	POS. 1-20	6015.014.11.
1	D	1648000	1	HEBESCHRAUBE	SCREW	SCREW		
2	D	4196396	1	VERBINDUNGSBLECH	CONNECTION PLATE	PLAQUE DE RACCORD		
3	D	1684371	1	ABSTREIFRING	WIPER SEAL	SCHEIBEN ABSTREIFER		
3	D	1626634	1	LEITRING	GUIDE RING	SEQUE DE GUIDAGE		
5	D	4915122	1	ZYLINDERHAUBE	CYLINDER HEAD	MANIFESTE DE CYLINDRE		
6	D	3691387	1	ROHRRING	J-RING	SEQUE RAINURE		
7	D	1689412	1	BACKRING	BACK UP RING	SEQUE DE SUIVANT		
8	D	0101715	1	O-RING	O-RING	JOINT ANNULAIRE		
9	D	4915355	1	ABSTREIFRING	WIPER SEAL	ANNEAU DE RETENUE		
10	D	4196620	1	ZYLINDERBOHRUNG	CYLINDER BUSH	TUBAUX DE BUSH		
11	D	4196604	1	KOLBENSTANGE	PISTON ROD	TIGE DE PISTON	POS. 11-12	
12	D	1091427	1	ABSTREIFRING	WIPER SEAL	SEQUE DE RETENUE		
14	D	3042174	1	RECHTSSEITE KOLBENS	PACKING SET	SET D'ETOUVAGE		
14	D	1346045	1	O-RING	O-RING	JOINT ANNULAIRE		
15	D	4189473	1	LEITRING	GUIDE RING	LIMITS DE LEVRES	POS. 15-16	
16	D	4679014	2	LEITRING	GUIDE BUSH	BOUCLES DE GUIDAGE		
17	D	1376325	2	LEITRING	GUIDE RING	SEQUE DE GUIDAGE		
18	D	4663136	1	KOLBENSCHNITTSTELLE	PISTON PACKING	JOINT DE PISTON		
19	D	4915132	1	KOLBEN	PISTON	PISTON		
20	D	4915344	1	LEITRING	WIPER SEAL	ANNEAU DE 2 BORDS		
21	D	4196612	1	ABSTREIFRING 50/10	WIPER SEAL 50/10	SEQUE DE RETENUE 50/10	POS. 3, 4, 6-8, 13, 14, 17, 18	

Seeausführung Sea-Equipment Equipement maritime



Pos. No.	QTY	ORDER NO.	ETA QTY	BEZEICHNUNG	DESCRIPTION	DESIGNATION	REVISIONS, PARTS, DRAWINGS	11.11.2004
		6031947	1	ZYLINDERBOHRE 65/1850	ZYLINDERBOHRE 65/1850	ZYLINDERBOHRE 65/1850	POS. 1-14, 2015, 204, 22,	
1	1	4919901	1	ZYLINDERBUCHSE	CYLINDER TUBE	TUYAU DE CYLINDRE		
2	1	4915355	1	SPERENRING	SHIM RING	ASSIANT DE REVENUE		
3	D	8121715	1	O-RING	O-RING	JOINT ANNULAIRE		
4	D	3635612	1	BACKRING	BACK UP RING	DOUCHE DE SUPPORT		
5	D	4147148	1	FÜHRROHREBU 65/ 5,7	FÜHRROHREBU 65/ 5,7	FÜHRROHREBU 55/ 5,7		
6	D	4147667	1	U-RING	U-RING	RODRE SAUCISS		
7	1	4915606	1	ZYLINDERBUCHSE	CYLINDER BUSH	MANCHON DE CYLINDRE		
8	D	4678961	1	ADAPTRING	WIPER SEAL	SPRAYET FACILE		
9	1	4915617	2	VERBINDUNGSBUCHSE	CONNECTION PLATE	PLAQUE DE SALLIAGE		
10	1	4678994	2	RODREBUCHSE	IR. SYLINDER BUSH	CR. SYLINDER BUSH		
11	1	4678972	1	RODREBUCHSE	ROD BUSH	RODREBUCHSE		
12	1	4915900	1	RODREBUCHSE	RODRE BUSH	RODREBUCHSE	POS. 12-14	
13	1	4915901	1	RODREBUCHSE	RODRE BUSH	RODREBUCHSE		
14	D	8032174	1	RODREBUCHSE	RODRE BUSH	RODREBUCHSE		
15	D	1346046	1	O-RING	O-RING	JOINT ANNULAIRE		
16	1	4915333	1	RODRE	RODRE	RODRE		
17	D	4145640	2	FÜHRROHREBUCHSE	GUIDE BUSH	MANCHON DE GUIDAGE		
18	D	4662336	1	RODREBUCHSE	RODRE BUSH	RODREBUCHSE		
19	1	4915148	1	RING 2 DREHUNG	RING 2 DREHUNG	RODREBUCHSE 2 DREHUNG		
20	D	4147462	1	RODREBUCHSE 50/ 65	RODREBUCHSE 50/ 65	RODREBUCHSE 50/ 65	POS. 3-6, 8, 14, 17, 18	

Seeausführung Sea-Equipment Equipements maritime

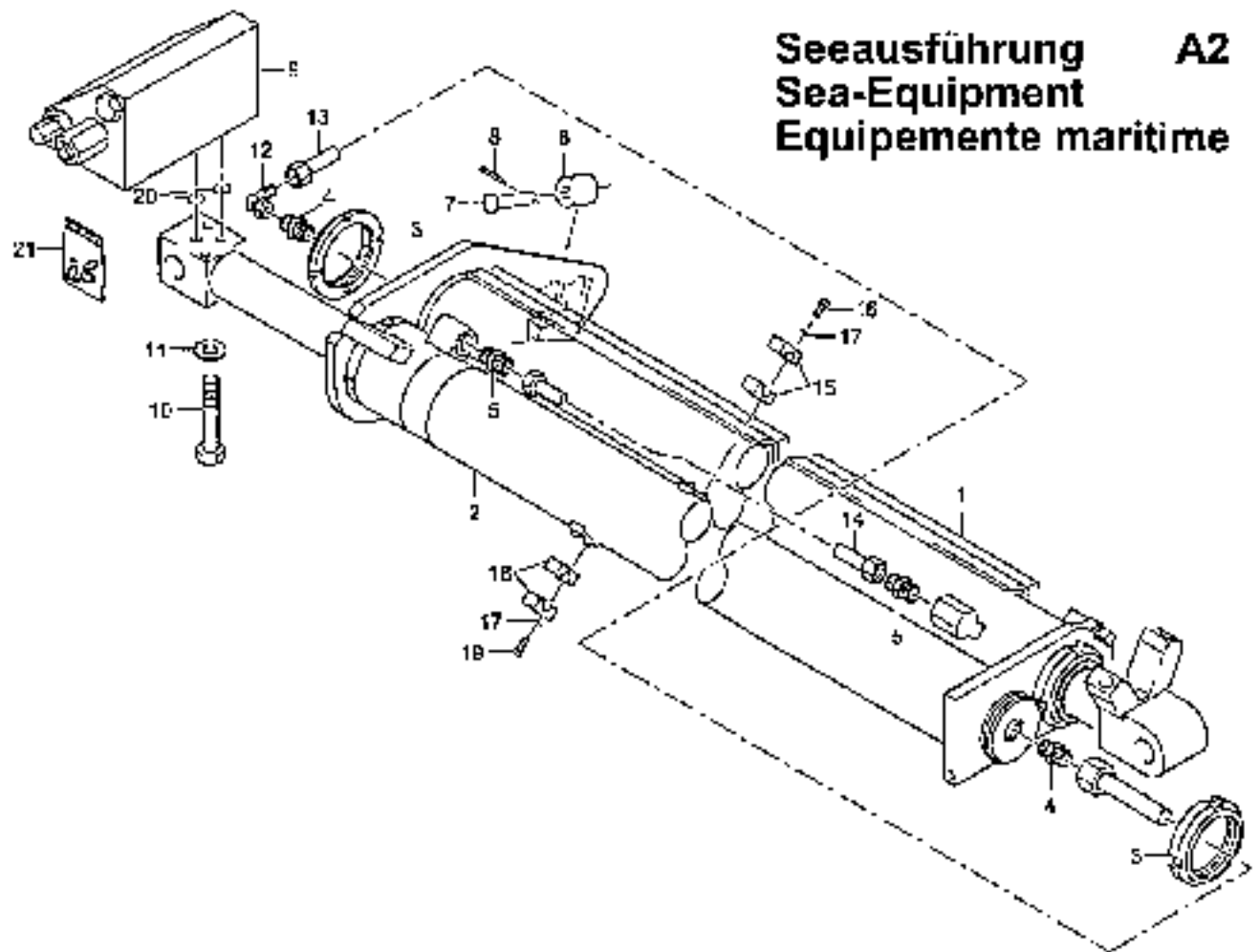


POS. NO.	CO. DE	ORDER NO.	STM QNT	DESCRIPTION	DESCRIPTION	DESCRIPTION	REMARQUES, REMARKS, REMARQUES	11-11-2006
		6015940	1	ZYLINDERØ50/ 70/1750	ZYLINDERØ90/ 10/1150	ZYLINDERØ90/ 70/1750	POS. 1-20 SIMS, C10, 12	
1		4016000	1	ANSCHLUSSE A3C	JOINT A3C	SCHEDE A3C		
2		4136198	1	VERBINDERPLATTE	CONNECTION PLATE	PLAQUE DE RACCOR		
3	D	1634671	1	WÄRMEDICHUNG	WATER SEAL	SEGMENT BACHEUR		
4	D	1634600	3	PISTONRINGSTIFT	PISTON RING	RACHES DE GUIDAGE		
5		4915122	1	ZYLINDERHÜTTE	CYLINDER HOOD	BOUCHE DE CYLINDRE		
6	D	7691587	1	WEDRING	IF-RING	BAQUETE BACHEUSE		
7	D	3635612	1	BACKRING	BACK OF RING	BAQUET DE SUPPORT		
8	D	0101710	1	O-RING	O-RING	JOINT ANNULAIRE		
9		4915155	2	SCHEDESPRING	SEAL RING	ANNELON DE BACHEUSE		
10		4136120	2	ZYLINDERROHR	CYLINDER TUBE	TUYAU DE VEAU		
11		6015940	1	PISTONSTANGE	PISTON ROD	TIGES DE PISTON	POS 11-13	
12		4091427	1	DICHTUNGSHUELSE	PACKING BUSH	BOUTILLE DE JOINT		
13	D	6015174	1	DICHTUNGSKAMMER	PACKING SET	JEU D'ETOUFFAGE		
14	D	1148045	1	O-RING	O-RING	JOINT ANNULAIRE		
15		4135571	1	WEDRINGSTANGE	SEALING PIN	LINTE DE LEVSE	POS 15-16	
16	D	4518074	2	PISTONRINGHUELSE	PISTON RING	BOUILLE DE GUIDAGE		
17	D	1116925	2	PISTONRINGHUELSE	PISTON RING	BAQUET DE GUIDAGE		
18	D	4518036	1	WEDRINGSTANGE	PISTON RING	BOUET DE PISTON		
19		4915333	1	KOLBEN	PISTON	PISTON		
20		4915144	1	WEDRINGSTANGE	RING & PIN	ANNELON DE 2 PARTIES		
21	D	4136912	1	WEDRINGSTANGE 80/ 70	PACK SET 80/ 70	JEU D'ETOUFFAGE 80/ 70	POS 1,4,6-8,11,14,17,18	

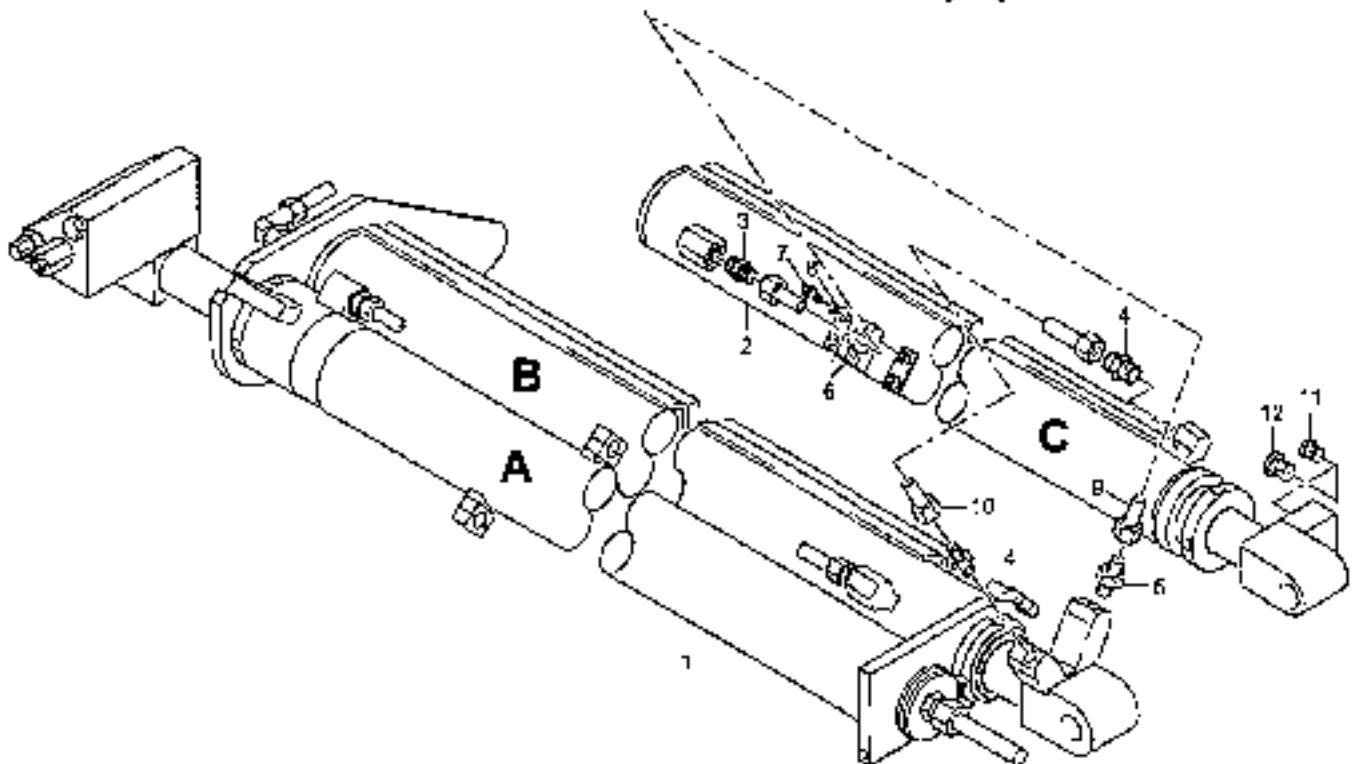
Seeausführung A2

Sea-Equipment

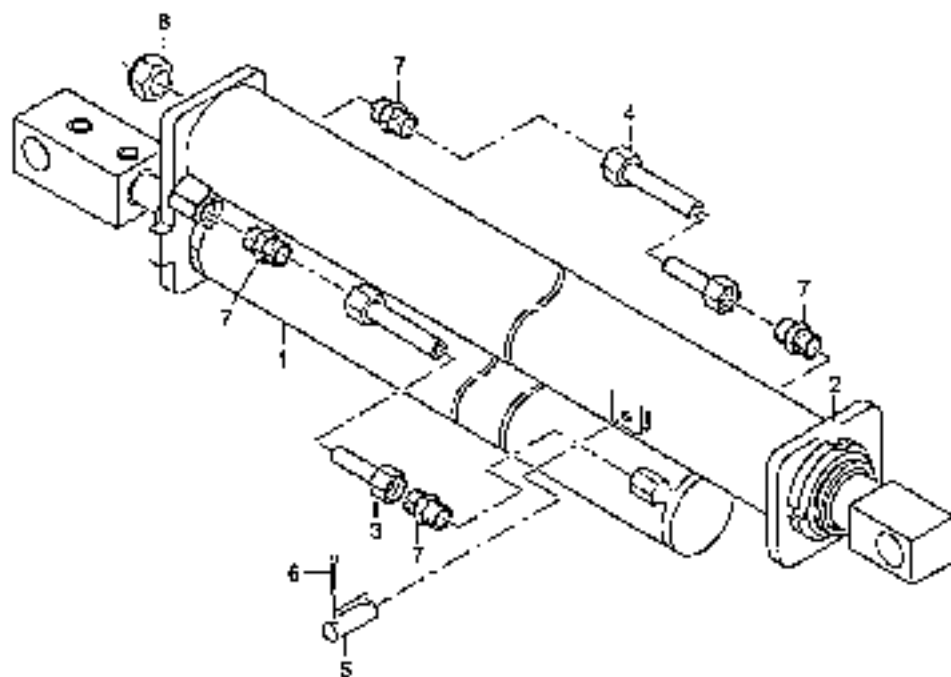
Equipements maritime



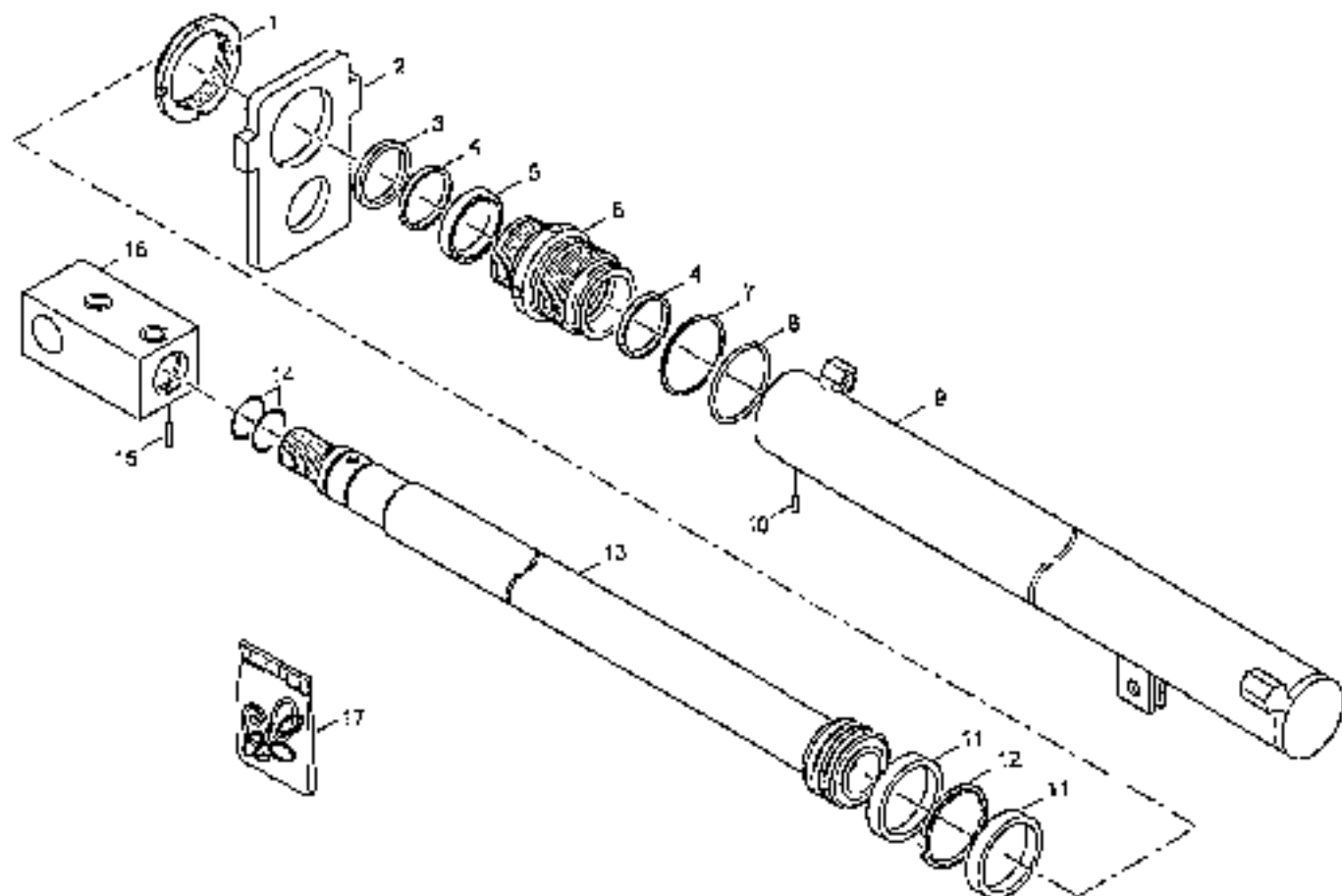
POS. NO.	CD. REF.	ORDER NO.	STK. QTY.	GENERATION	DESCRIPTION	DESIGNATION	REMARKS, REMARKS, REMARQUE	11.11.2004
		5051345	1	ZYLINDER	3400 35M	3400 VERZIN	3400	POS. 1-20 6015.014.33.01.
1				ZYLINDER	35M	VERZIN		TRP. 310. PLAN. 050.014.32.0..5015
2				ZYLINDER	35M	VERZIN		TRP. 310. PLAN. 050.014.32.0..6015
3	V	1603121	2	VERBINDER A3C	NEUT A3C	BOURD A3C		
4	V	1466771	2	VERBINDER A3C	COUPLING A3C	RACCORD A3C		
5	V	1666326	2	VERBINDER A3C	COUPLING A3C	RACCORD A3C		
6	V	4907407	1	ROLLE	ROUL	POULIE		
7	V	4694239	1	SCHLIES A3C 016/011	FERM A3C 016/011	BOULON A3C 016/011		
8	V	1641128	1	SELINZ A3C	VALVE VIK A3C	STRIKTEK PROCKE A3C		
9	V	5672111	1	WITZGANGVENTIL	HIGH SPEED VALVE	SOUPAPE D'ACTION RAPIDE	POS. 3.10	
10	V	1385184	2	SCHEIBEN A3C	SEAL A3C	VER A D'ETRE ETX PANS A3C		
11	V	1619074	2	SCHLOSS SICHERUNG	LOCK WASHBR	MURSELE		
12	V	2904450	1	VERBINDER A3C	COUPLING A3C	RACCORD A3C		
13	V	4183577	1	ORING	O-RING	BOUNDEUR D'ETRE		
14	V	4183566	1	ORING	O-RING	BOUNDEUR D'ETRE		
15	V	1021077	1	SCHLEIFENROSTER 2765	END-PART O-RING BODY	BOURR DE COLLECTE EN 2 PPS		
16	V	1631166	2	ZYLINDER N. 28KT A3C	ALCOU 28KT A3C	VER A SIX EN A3C		
17	V	1707375	2	SCHLEIFE	WASH	VER A SIX EN A3C		
18	V	1021064	1	SCHLEIFENROSTER 2765	END-PART O-RING BODY	BOURR DE COLLECTE EN 2 PPS		
19	V	0892395	2	ZYLINDER N. 28KT A3C	ALCOU 28KT A3C	VER A SIX EN A3C		
20	D	1395146	2	O-RING	O-RING	JOINT MECANIQUE		
21	D	6031624	1	DIKROSWITZ	PROTECT SWZ	JSJ D'EGUARDER		FILE, FOR, 2003. 035.9



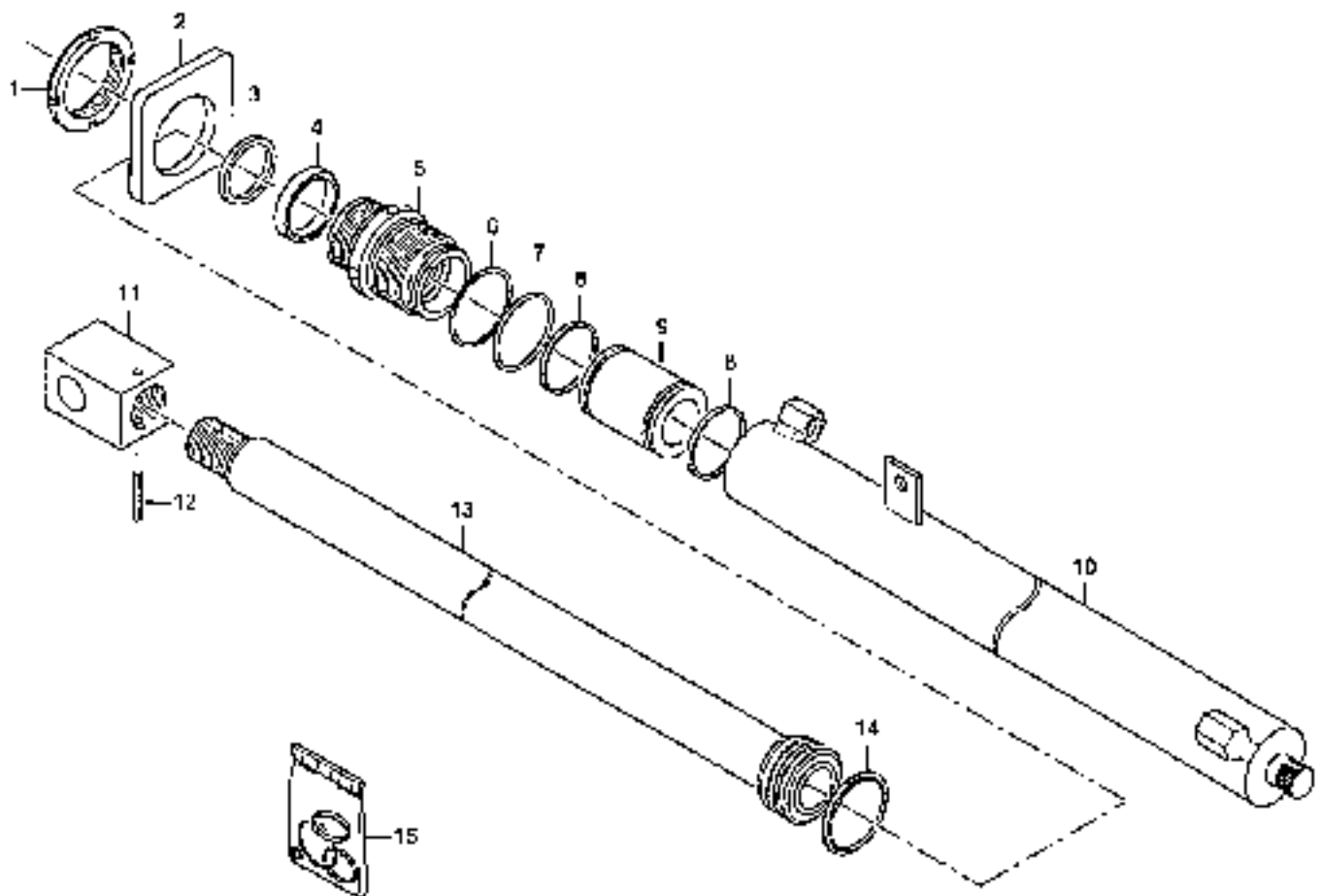
POS NO.	CO NR.	ORDER NO.	STK QNT	BENENNUNG	DESCRIPTION	DESIGNATION	BEMERKUNG, REMARQUE, REMARQUE	25.10.2004
		6056034	1	ZYLINDER	5500 ZYLINDER	5500 ZYLINDER	5500	REF. AR. 7, 1-12 6015.014.34.
1			1	ZYLINDER RM	RAM AR	VERTN AR		TAF. 739. PLAN. 050.014.33.C. 5015
2			1	ZYLINDER C	RAM C	VERTN C		TAF. 739. PLAN. 050.014.33.C. 5015
3		8299555	1	AUSGLEICHVERSCHEIBS	COMPENSAT COUPLING	BAGUEN DE COMPENSATION		
4		1556926	2	VERSCHRAUBUNG PJC	COUPLING A3C	BAGUEN A3C		
5		3390156	1	VERSCHRAUBUNG A3C	COUPLING A3C	BAGUEN A3C		
6		1000077	1	SCHWELLENSTÄBCHEN 27x8	TWO-PART FITZ ROD	PORES DE POUTRE 27 X 8		
7		1631755	2	SEKSHR H T8PT A3C	ALLEN SCREW A3C	VIS A SIX TX A3C		
8		1102475	2	SCHEIBE	DISK	DISQUE		
9		4191406	1	CEHLE	Oil LINE	POURTEDE D'huile		
10		4191417	1	CEHLE	Oil LINE	CONDUITE D'huile		
11		1309275	1	VERSCHLUSSEHRE A3C	PLUG A3C	BOUTON A3C		
12		5534757	1	VERSCHLUSSEHRE A3C	PLUG A3C	BOUTON A3C		



POS NO.	CO DE	ORDER NO.	STR QNT	BENENNUNG	DESCRIPTION	RESELERVIER	REMERQUE, REMARK, REMARKS	11 11.2004
		6055540	1	SCHUBZYLINDER 24 RAH 24 2400		VEREN DF 2109	POS. 1-8 6015.014.60.01.DOC	
1			1	ZYLINDER	RAM	VEREN	TRF.PIS.PLAN.090.014.01.0..5003	
2			1	ZYLINDER	RAM	VEREN	TAF.PIS.PLAN.090.014.01.0..6015	
3		6059060	1	ÖLLE. SECHSECK.	ÖFL. LITZ	ROUILLER D'ACIER		
4		6059071	1	ÖLLE. SECHSECK.	ÖFL. LITZ	ROUILLER D'ACIER		
5	V	6040645	1	STANGE	PIN	ROUILLER		
6	V	6037115	2	STANGE A3C	SPLIT PIN A3C	ROUILLER		
7		1406340	4	VERBINDER A3C	COUPLER A3C	ROUILLER		
8		1355225	1	SECHSECKIG A3C	MUT A3C	ROUILLER A SIX PANS A3C		

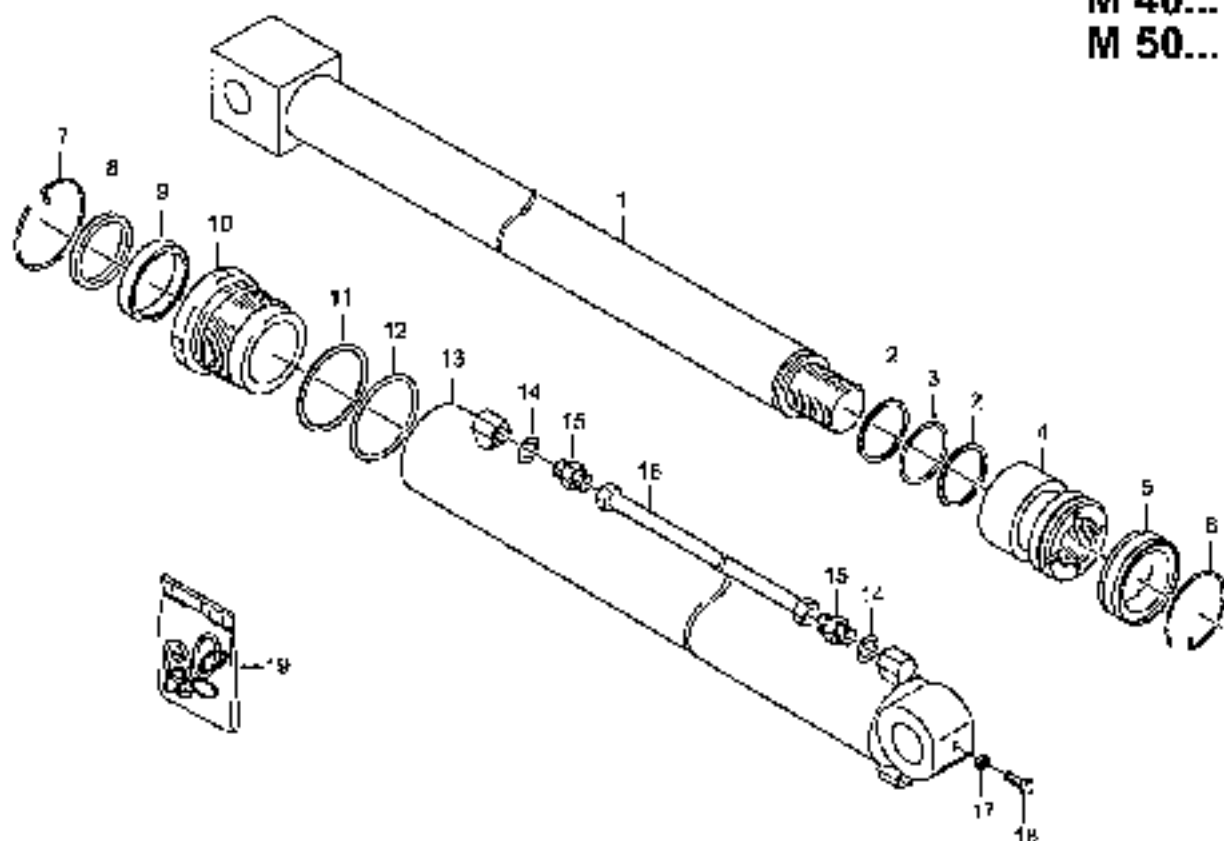


POS. NO.	CD. EC.	ORDER NO.	STE. IDENTIF. QNT	DESCRIPTION	DESTINATION	GENERATIE, REMARK, REMARQUE	11.11.2001
		5194366	1	XVLEINERD45/ 10/1250 RAN 045/ 30/1250	VERIN 040/ 30/1250	POS. 1-16	5009.014.61.02.0001
1		368496	1	DRIFTSTIJT A3C	BOEG A3C		
2		5059267	1	VERBODINGSPLAAT	PLAQUE DE PROTECTIE		
3	D	4610100	1	ASBESTRING	NIPER SEAL		
4	D	4610711	2	LEIDINGSCHIJF	GUIDE RING		
5	D	2690904	2	OPSTREK	O-RING		
6		4064177	1	CYLINDERKOP	CYLINDER HEAD		
7	D	3693543	2	OPSTREK	O-RING		
8	D	2690904	2	O-RING	O-RING		
9		6053065	1	CYLINDERKOP	CYLINDER HEAD		
10		1003967	1	GEWINDSTIJT A3C	THREADED PIN A3C		
11	D	3649705	2	LEIDINGSCHIJF	GUIDE RING		
12	D	3649718	1	KOPKOPSTREK	PISTON RING		
13		6053054	1	KOLLENSTANG EN DEKSEL	PISTON ROD		
14	D	3094194	2	O-RING	O-RING		
15		0440005	1	GEWINDSTIJT A3C	THREADED PIN A3C		
16		0010639	1	KOPKOPSTREK	PISTON HEAD		
17	D	6013640	1	DICHTSET 45/ 30	PACK SET 45/ 30	POS. 3-5, 1, 8, 11, 12, 14	

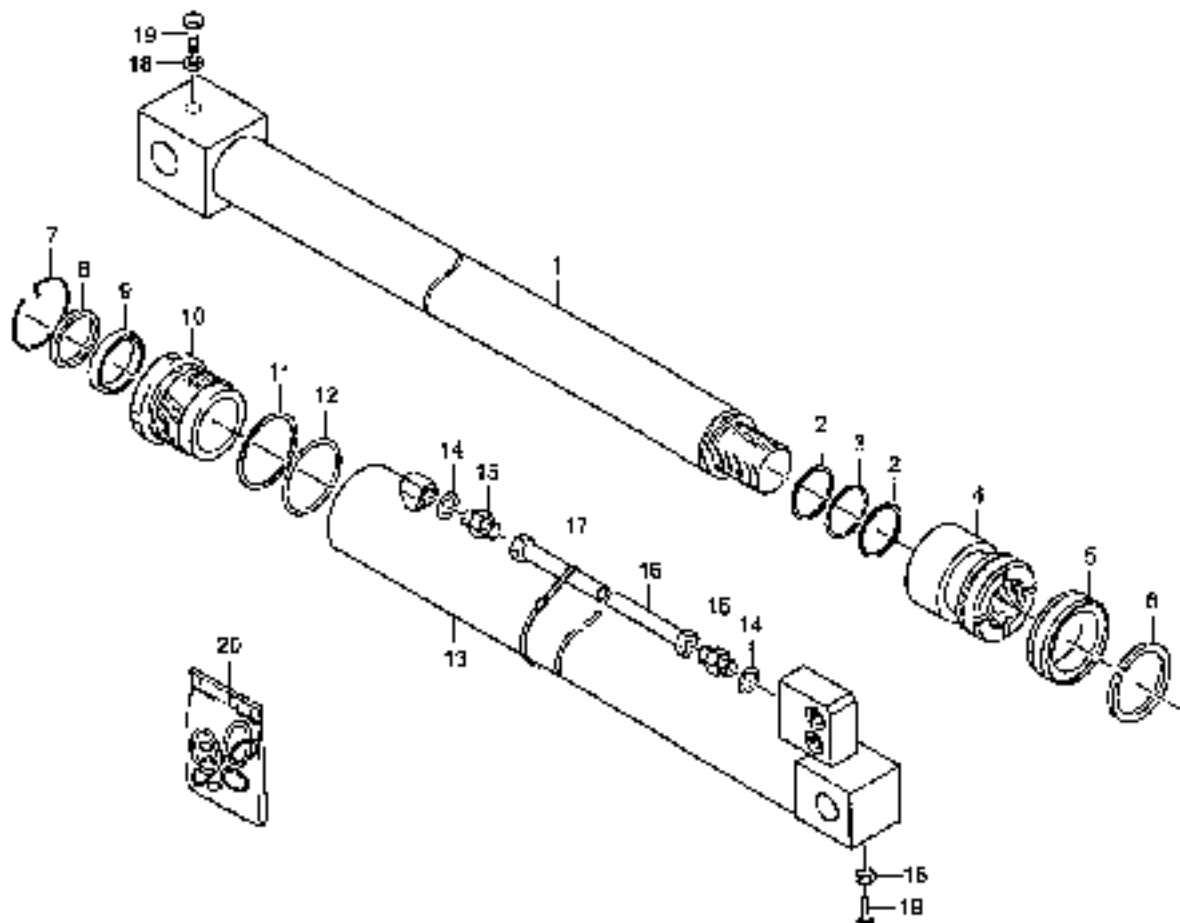


POS. NO.	CD. UC.	ORDER NO.	QTY. QNT.	DESCRIPTION	DESCRIPTION	DESIGNATION	СНИЖЕННАЯ КОМП. КОМПОН.	11.11.2001
		5066140	1	Цилиндр 40/25/150	SHA 40/ 25/150	VERTIC SHAFT 25/150	POS. 1-14 6015 014 6015 014.62.02.000	
1	D	1656675	1	Шайба А3С	SHY A3C	SHIM A3C		
2	D	5040350	2	Плоская шайба	PLATE	FLAT		
3	D	1656686	1	Уплотнитель	WIPER SEAL	SEALANT RING		
4	D	1656697	1	Уплотнитель	O-RING	WIPER RING		
5	D	1771586	1	Цилиндр втулка 40/	CYLINDER INT	MANCHON DE CYLINDRE		
6	D	1657501	1	Уплотнитель	RACE UP RING	BOUE DE SUBCOR		
7	D	0321300	1	Уплотнитель	O-RING	JOINT ANNULAIRE		
8	D	1658055	2	Плоская шайба	GUIDE RING	BOUE DE GUIDAGE		
9	D	6066137	1	Цилиндр втулка	SPACE	PIVOT D'ESPAACEMENT		
10	D	5059028	1	Цилиндр втулка	CYLINDER TUBE	PIVOT DE VERIN		
11	D	1807543	1	Кольцо шатуна	PISTON ROD END	TELE DE TETE DE PISTON		
12	D	1666339	1	Втулка шатуна	ARMATURE SLEEVE	BOUCHE DE BRAS		
13	D	5059034	1	Кольцо шатуна	PISTON ROD	TELE DE PISTON		
14	D	1679570	1	Соединительная шайба	CONNECT LINKER JACK	JOINT DE PISTON CONTACT		
15	D	5060540	1	Шайба А3С 40/ 25	SHY A3C 40/ 25	SHY D ETUDE 40/ 25	POS. 3, 4, 6, 7, 14	

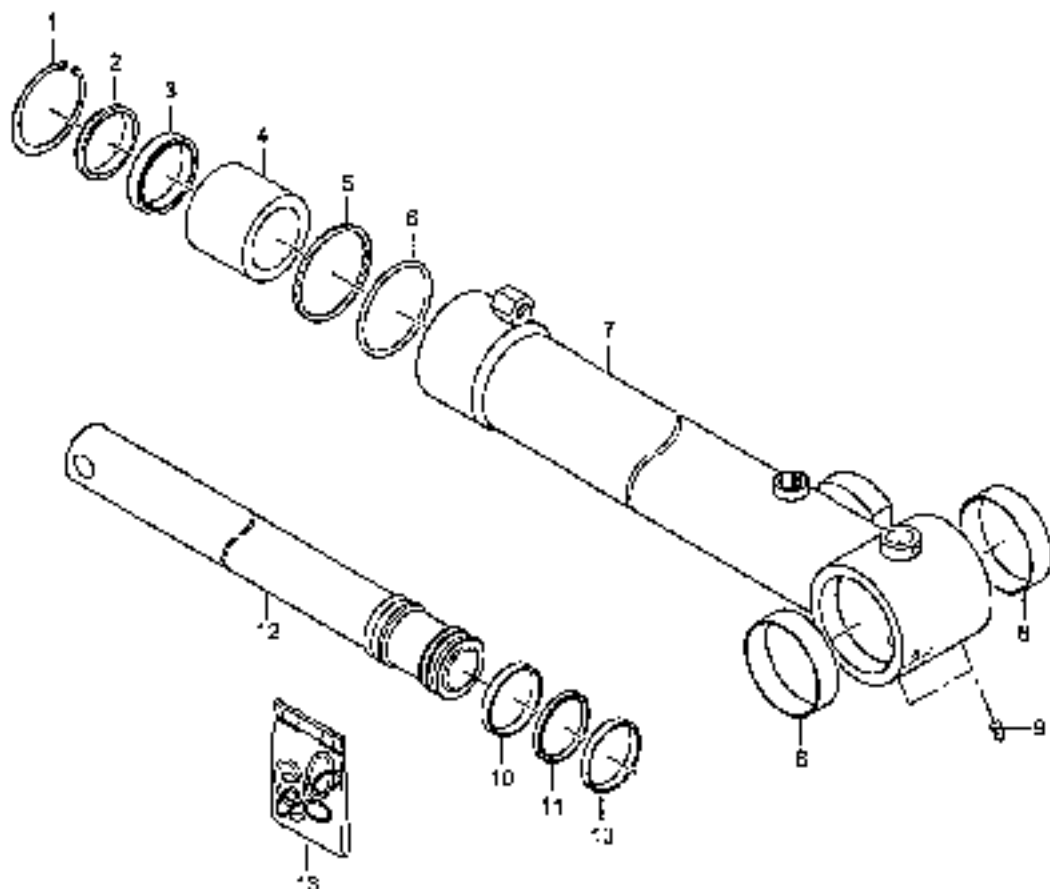
M 40...
M 50...



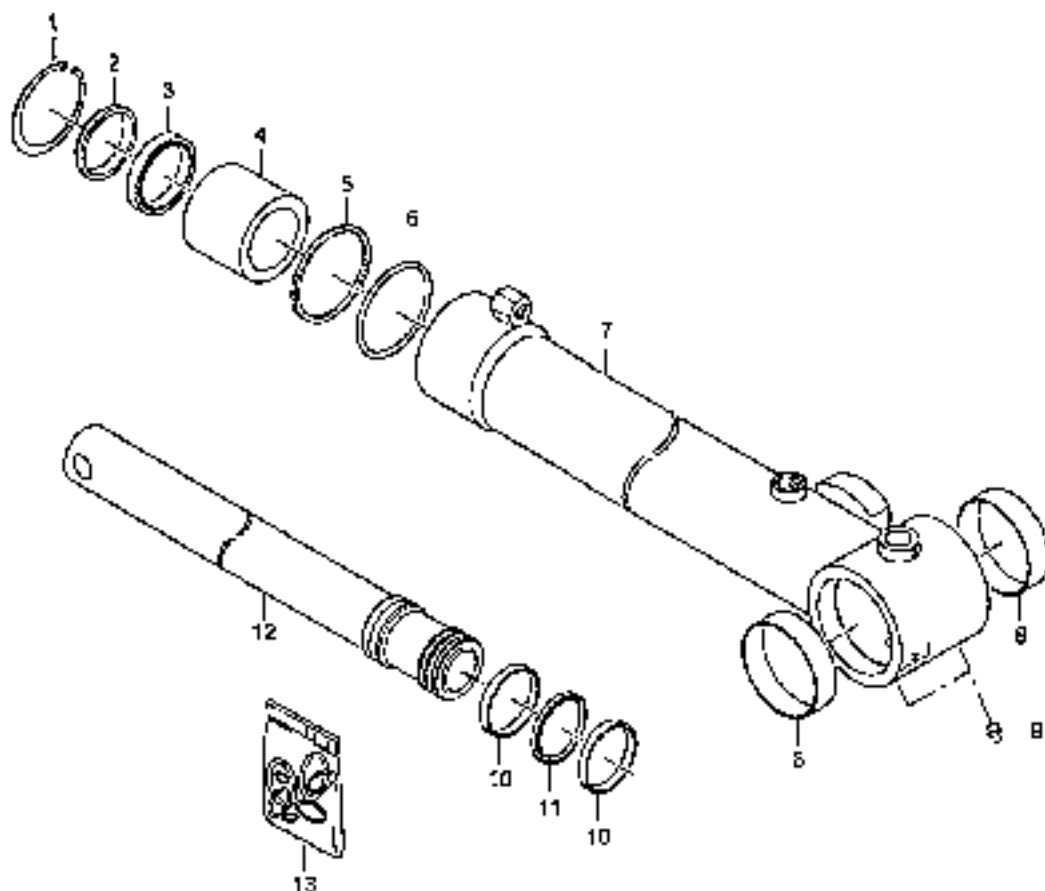
POS. NO.	CO. LE	Code No.	Unit QTY	BETRIEBS- BESCHREIBUNG	DESCRIPTION	DESIGNATION	BEZUGSNUMMERN, ZEICHEN, ZEICHENGRUPPE	3.1.10.1004
		1552430	1	ZYLINDERROHR 10/1500	BAR 250/ 10/1500	VERIN 250/ 10/1500	POS 1-18	
1		1552473	1	KOLBENSTANGE	PISTON ROD	TIGE DE PISTON		
2	D	0412779	2	BACKRING	BACK UP RING	SECUS DE SUPPORT		
3	□	0347622	1	O-RING	O-RING	JOINT ANNULAIRE		
4		0057021	1	KOLBEN	PISTON	PISTON		
5	□	3624304	1	COMP-KOLBENRÖCHER	COMPACT PISTON BACK	JOINT DE PISTON COMPACT		
6		0412733	1	SPREKRING	SNAP RING	ARRÊTÉ DE RETOUR		
7		0423055	1	SPREKRING	SNAP RING	ARRÊTÉ DE RETOUR		
8	□	0452505	1	ABDREIFRING	WIPER SEAL	SEGMENT RACCORD		
9	□	0483509	2	COMP-STANGEPISTON	COMPACT BAR PISTON	JOINT DE BARRE COMPACT		
10		0753433	1	ZYLINDERROHR	CYLINDER ROD	MANCHE DE CYLINDRE		
11	□	0194233	1	BACKRING	BACK UP RING	ARRÊTÉ DE SUPPORT		
12	□	0484273	1	O-RING	O-RING	JOINT ANNULAIRE		
13		1052441	1	ZYLINDERROHR	CYLINDER ROD	LEVÉE DE VERIN		
14	□	0130172	1	DICHTRING A	GASKET A	JOINT A		
15		0699537	2	VERECHNUNGSLAG A2C	COUPLING A2C	RACCORD A2C		
16		1552433	1	ÖLLE	OIL LINE	CONDUITS D'HUILE		
17		0899167	2	SECHSSEITIG A2C	KEY A2C	STRAK A SIX PANS A2C		
18		1107073	2	SECHSSEITIG A2C	BOLT A2C	VIS A TÊTE SIX PANS A2C		
19	□	0522725	1	DICHTSATZ 50/ 10	PACK SET 50/ 30	JEU D'ETOUPEGE 50/ 30	POS. 2.1.5.8.9.11.12	



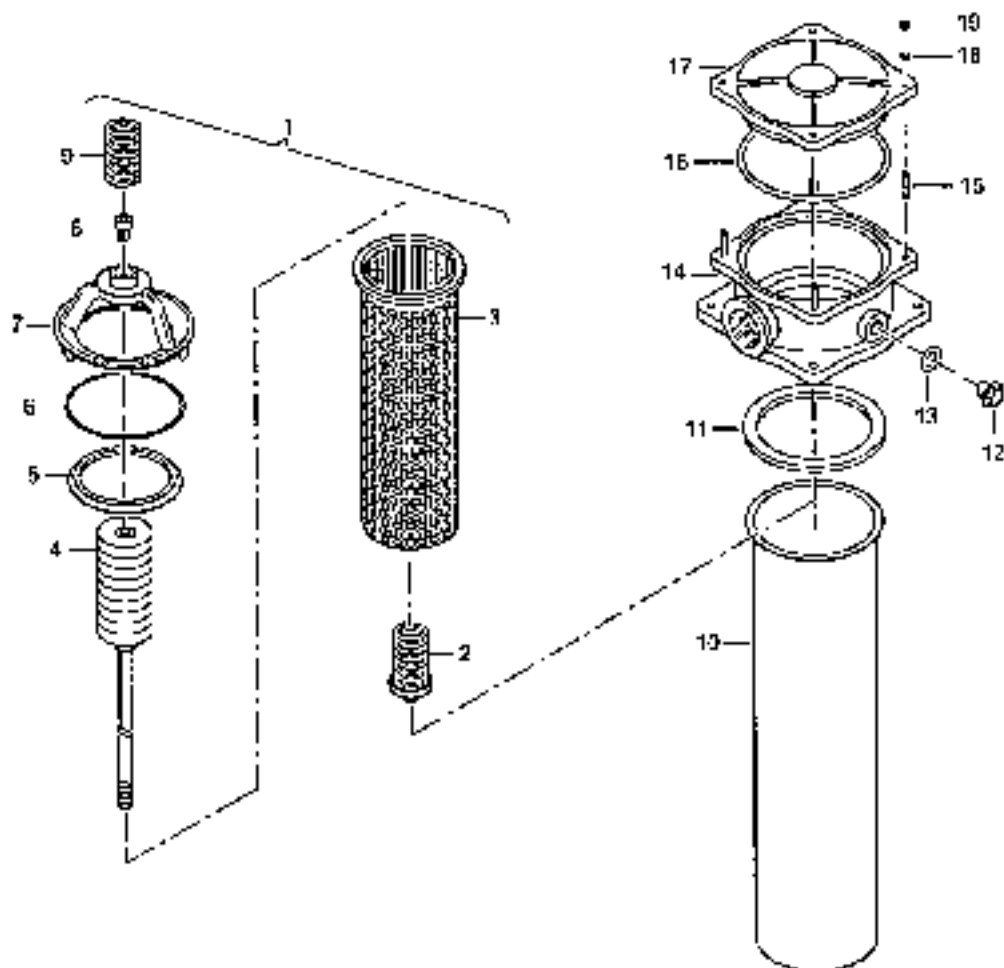
POS. NO.	CO. DC.	NUMBER NO.	QTY. (MT)	DESCRIPTION	DESCRIPTION	DESIGNATION	REMARKS, REMARQUE, REMARKS	ILL. NO.
		0741035	1	AVLINDER 50/30/1300	MAN 50/30/1300	VERIN 50/30/1300	POS. 1-10 6500.014.MI.	
1	D	0320271	1	AVLINDERKOPF	PISTON SOU	TETE DE PISTON		
2	D	0412719	2	AVLINDERRING	BACK UP RING	BAQUE DE SUPPORT		
3	D	0347622	1	O-RING	O-RING	JOINT ANNULAIRE		
4	D	0567023	1	AVLINDERKOPF	PISTON	PISTON		
5	D	1611105	1	AVLINDERKOPF	CONTACT PISTON BACK	JOINT DE PISTON CONTACT		
6	D	0412719	1	AVLINDERRING	SWAP RING	ANNEAU DE RETENUE		
7	D	0433056	1	AVLINDERRING	SWAP RING	ANNEAU DE RETENUE		
8	D	0433056	1	AVLINDERRING	SEAL RING	SEGMENT RACLEUR		
9	D	0403309	1	AVLINDERKOPF	CONTACT PISTON CONTACT	JOINT DE PISTON CONTACT		
10	D	0163420	1	AVLINDERKOPF	CYLINDER NUT	MANOEVRE DE CYLINDRE		
11	D	0404256	1	AVLINDERRING	BACK UP RING	BAQUE DE SUPPORT		
12	D	0404275	1	O-RING	O-RING	JOINT ANNULAIRE		
13	D	0501155	1	AVLINDERKOPF	CYLINDER TUBE	TUYAU DE VERIN		
14	D	0314509	2	AVLINDERKOPF	WASHER A	JOINT A		
15	D	1391115	2	AVLINDERKOPF	WASHER B/C	SACCORD A/C		
16	D	0501155	1	AVLINDERKOPF	COLL LINE	CONDUITE D'UILE		
17	D	0917129	1	AVLINDERKOPF	LOCKER RING	COLLECTEUR RING		
18	D	0993157	2	AVLINDERKOPF	WASHER A/C	EPONGE A STE PANS A/C		
19	D	1307019	2	AVLINDERKOPF	WASHER A/C	VIE A TETE STE PANS A/C		
20	D	0622109	1	AVLINDERKOPF	BACK SET 50/30	JOINT D'ETOUPE 50/30	POS 2.3.5.8.9.11.12	



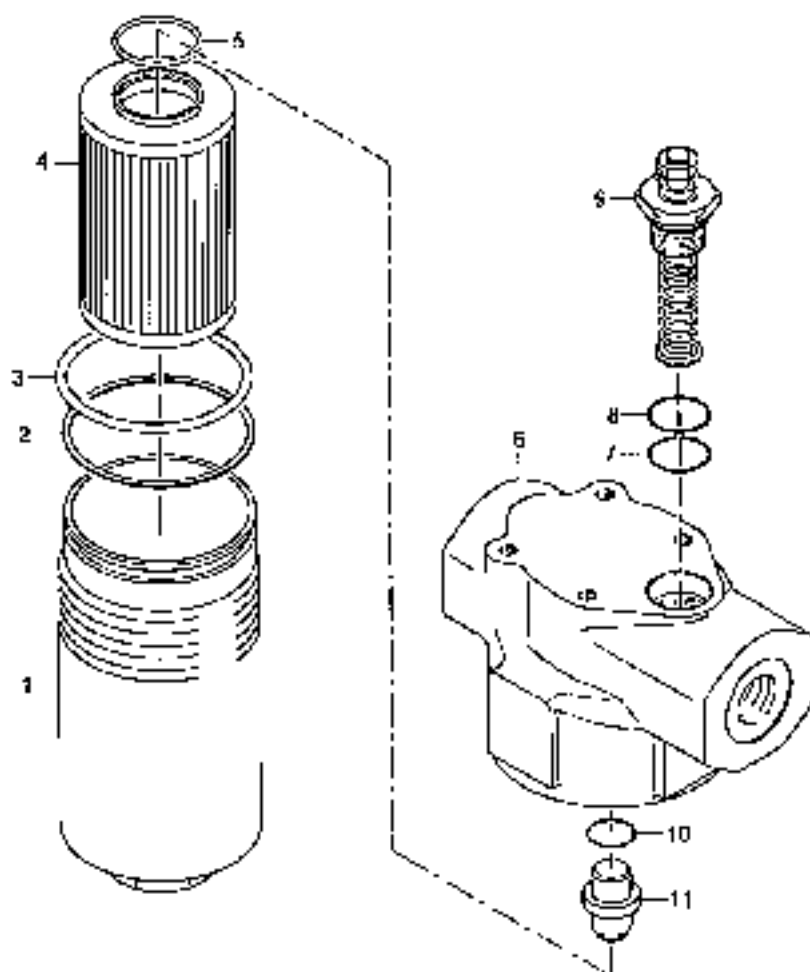
POS NO.	CO DS	ORDER NO.	STK GIT	BENENNUNG	DESCRIPTION	DESIGNATION	BEMERKUNG, REMARK, REMARQUE	28.10.2004
		4120932	1	ZYLINDER 100/105/ 600	CYL. 100/105/ 600	VERIN 100/105/ 600	POS. 1-12 8005.365.10.	
1	D	1320902	1	SICHERUNGSRING 400	CIRCLE RING 400	CIRCLING RING 400		
2	D	1390511	1	ABSTREIFRING	WIPER SEAL	SEGMENT RACLEUR		
3	D	3586523	1	DIAPHRAGM	DI-RING	DIAPHRAGME		
4	D	4028913	1	FUEHRUNGSBÜCHSE	GUIDE BUSH	BOUTON DE GUIDAGE		
5	D	4503814	1	BACKRING	BACK UP RING	BARRE DE SUPPORT		
6	D	2915793	1	O-RING	O-RING	JOINT ANNULAIRE		
7	D	1120365	1	ZYLINDERROHR	CYLINDER TUBE	TUYAU DE VERIN		
8	V	1586000	2	LAGEHILF 140/145x 30	BUSH 140/145x 30	ACCESSOIRE 140/145x 30		
9	V	0300149	2	PISTONSTANGE	PISTON ROD	GRAISSPIEGEL		
10	D	1609394	2	FUEHRUNGSRING	GUIDE RING	BAGUE DE GUIDAGE		
11	D	2633214	1	WOLLENSTÜCKUNG	PISTON PACKING	JOINT DE PISTON		
12	D	4024908	1	WOLLENSTANGE	PISTON ROD	TIGE DE PISTON		
13	D	4120843	1	DIAPHRAGM 100/105	DIAPHR. 100/105	DIAPHRAGME 100/105	POS. 2, 3, 5, 6, 10, 13	



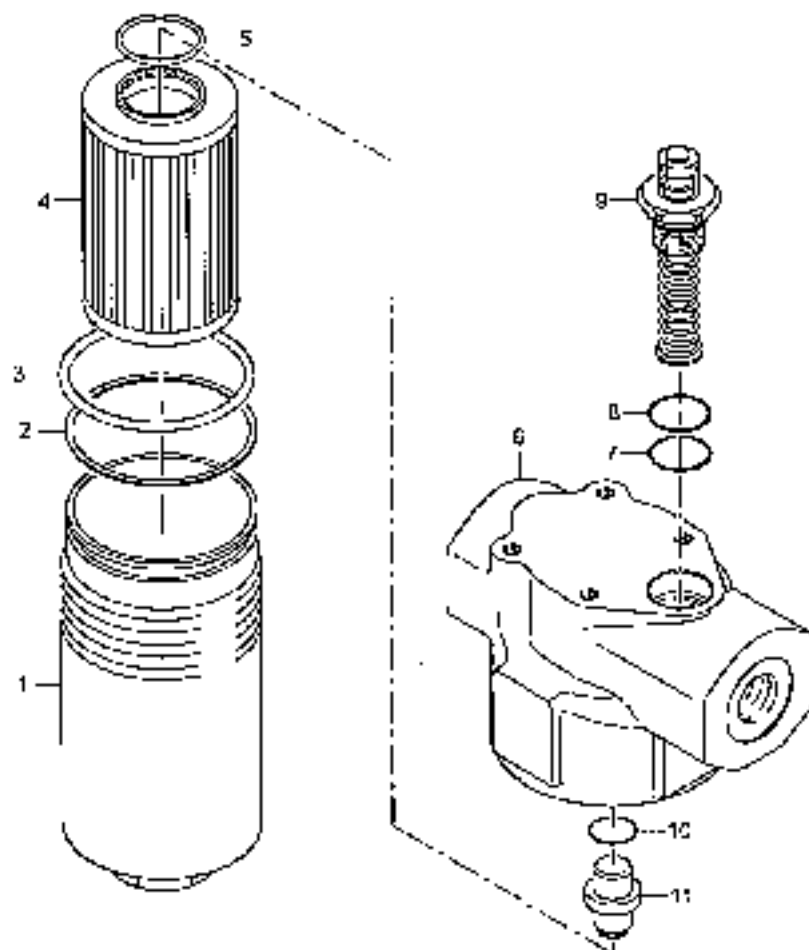
POS. NO.	QU.	BEZEICHNUNG	STÜCKZAHL	BEWEISUNG	UNTERSCHIEDLICH	ABWEICHEND	BEWEISUNG, BEWEISUNG, BEWEISUNG	28. 10. 2004
	4151545	1 ZYLINDER 100/105/ 600	1	VERBUNDEN 100/105/ 600	VERBUNDEN 100/105/ 600		POS. 1-13 0005.565.00.	
1	1630903	1 SICHERUNGSRING 800	1	VERBUNDEN 800	VERBUNDEN 800			
2	D 3050311	1 ABSTREIFRING	1	WIPER SEAL	WIPER SEAL			
3	D 3686322	1 O-RING	1	O-RING	O-RING			
4	4020913	1 FÜHRUNGSEUCHE	1	GUIDE BUSH	GUIDE BUSH			
5	D 4503814	1 NACHRING	1	BACK OF RING	BACK OF RING			
6	D 2315792	1 O-RING	1	O-RING	O-RING			
7	3161537	1 ZYLINDERROHR	1	CYLINDER TUBE	CYLINDER TUBE			
8	V 3686300	2 LAGEREIF 140/145X 10	2	ROCKET 140/145X 10	ROCKET 140/145X 10			
9	V 0100559	2 SCHMIERDOPPEL	2	GREASE NOZZLE	GREASE NOZZLE			
10	D 3509394	2 FÜHRUNGSRING	2	GUIDE RING	GUIDE RING			
11	D 2533214	1 KOLBENSCHUTZ	1	PISTON PROTECT	PISTON PROTECT			
12	4079181	1 KOLBENSTANGE	1	PISTON ROD	PISTON ROD			
13	D 4120143	1 DICHTSATZ 100/105	1	PACK SET 100/105	PACK SET 100/105		POS. 2, 3, 5, 6, 10, 11	



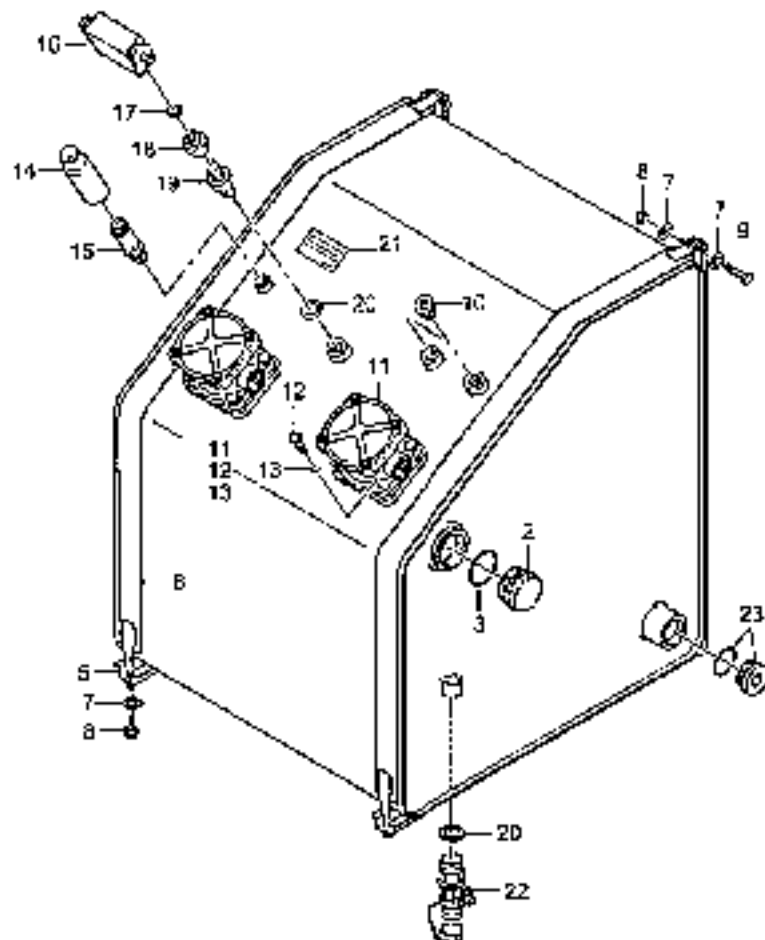
POS. NO.	CD. DES.	CODER. INT.	QTK. QNT.	BESCHRIJVING	DESCRIPTION	LESIGNAALION	BESCHRIJVING, REMARK. REMARQUE	15.10.2004
		404444	1	RUECKLAUFFILTER ABL	RETURN FILTER ABL	FILTRE DE RETOUR PRL	POS. 1-19	TFE-1-125 017 353 10
1		4004495	1	SIEBSTE N MFC	LINEA ALTA MAGNET	ELEMENT AVEC ALGANT	POS. 1-4	
2		1036220	1	FEDERKAPPEL	SPRING HOPE	UNITE DE BESOIT		
3		4030910	1	FILTREREINEART	FILTRER ELEMENT	ELEMENT FILTRANT		
4		1607110	1	MAGNETSAULE	MAGNET COUPEE	SOLENOIDE MAGNETIQUE		
5	D	2478970	1	DICHTRING	GASKET	JOINT		
6	D	0443771	1	O-RING	O RING	JOINT ANNULAIRE		
7		2031972	1	SIEBRUECKEN	STRUTTER BRIDGE	SUPPORT DE FILTRE		
8		1400516	1	ZWISCH N TEIL A3C	ALLEN SCREW A3C	VIS A SIX RA A3C		
9		1035198	1	DRUCKFEDER	COMPRESSIEN SPRING	RESSORT A PRESSIEN		
10		1009105	1	ABSCHLUSSTROMP	TUBE	TUYAU		
11	D	1034620	1	DICHTUNG	PACKING	JOINT		
12		0501275	1	VERSCHLIESSSEL A3C	NUC A3C	BOUCHON A3C		
13	D	0521779	1	USST RING O	USST RING O	ANNEAU ESIT O		
14		2674107	1	GEHAEUSE	HOUSING	CARTEH		
15		2674715	4	MULTYBER A3C	WAVE RBC	BRITAIN A3C		
16	D	2031507	1	O-RING	O-RING	JOINT ANNULAIRE		
17		3021627	1	DECKEL	COVER	COUVERCLE		
18		0832045	1	SCHRAUBE A3C	SCREW A3C	DESQUE A3C		
19		0833170	3	RODISHANTHU A3C	NUT A3C	ECROU A SIX UNIS A3C		



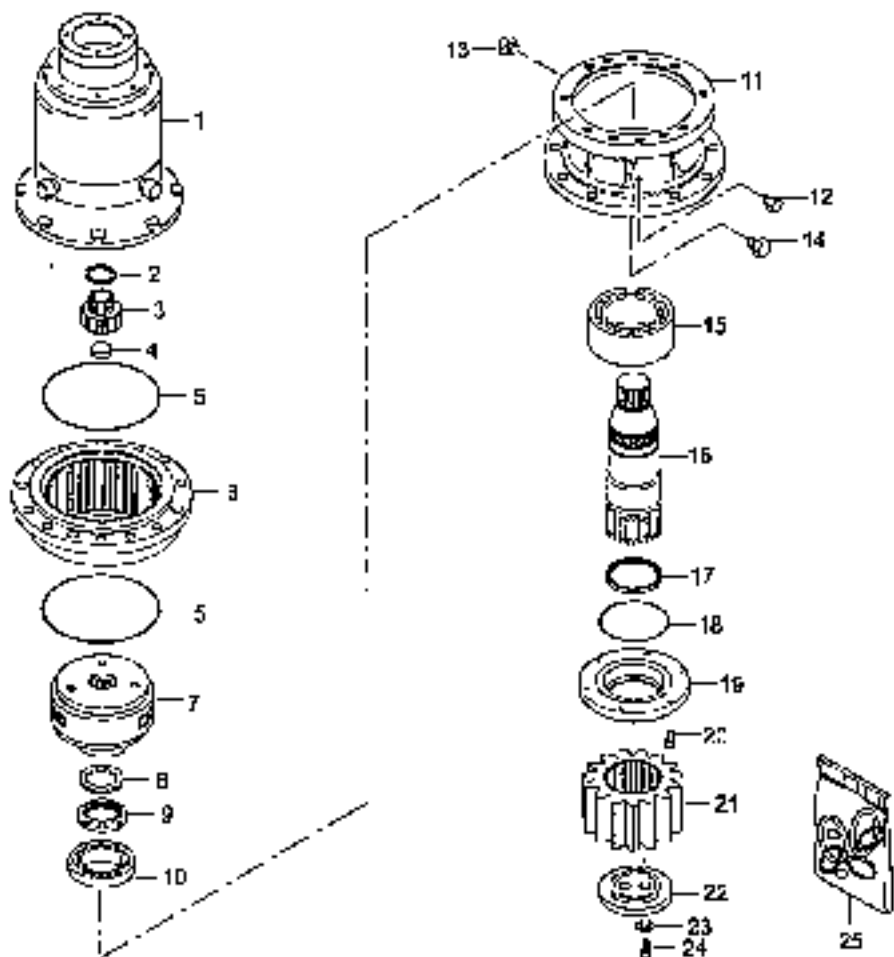
POS. NO.	CD. NO.	QNTD. NO.	STK. QTY	BEZICHRING	DESCRIPTION	DESIGNATION	BEMERKUNG, REMARQUE, REMARQUE	11.11.2004
		5601104	1	DRUCKFILTER	PRESSURE FILTER	FILTRE-PRESSE	FIG. 1-11	2744-3815-81224
1	5601104	1	1	FILTERKOPF	FILTER HOUSING	CORPS DE FILTRE		
2	U 5601110	1	1	BACKRING	BACK UP RING	BAGUE DE SUPPORT		
3	D 0431100	1	1	O-RING	O-RING	JOINT ANNULAIRE		
4	V 5605015	1	1	FILTERELEMENT 10MY	FILTER ELEMENT 10MY	ELEMENT FILTRANT 10MY		
5	D 1391477	1	1	O-RING	O-RING	JOINT ANNULAIRE		
6	5601107	1	1	FILTERKOPF	FILTER HEAD	TELE DE FILTRE	FIG. 10,11	
7	D 0855151	1	1	O-RING	O-RING	JOINT ANNULAIRE		
8	U 5601110	1	1	BACKRING	BACK UP RING	BAGUE DE SUPPORT		
9	5601125	1	1	INDICATOR	INDICATOR	INDICATEUR	FIG. 7-9	
10	D 0431107	1	1	O-RING	O-RING	JOINT ANNULAIRE		
11	5601154	1	1	ELEMENT AUFNEHMEN	ELEMENT RECEIVER	LEVEUR ELEMENT		



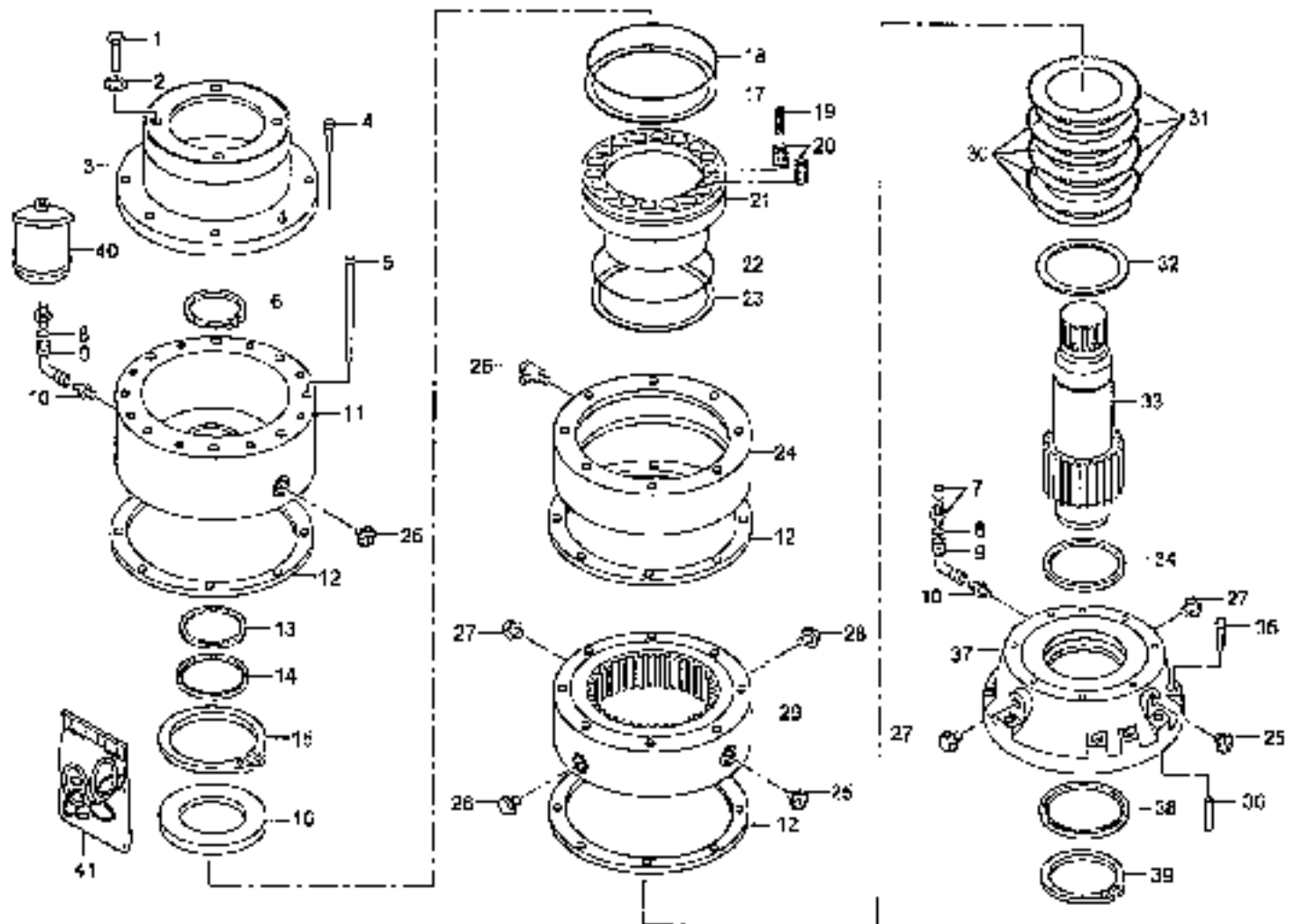
POS NO.	CO DE	ORDER NO.	QTY UNIT	BELGIJSCHE	DESCRIPTION	DESCRIPTION	REMERKINGEN, REMARQUE, USUAGIOWE	11.11.2004
		592565	1	DRUCKFILTER	PRESSURE FILTER	FILTRE-PRESSE	POS 1-11	7745-9415 BL123
1		5581035	1	FILTERKOPPELAGE	FILTER HOUSING	CARTEL DE FILTRE		
2	B	5581770	1	BACKRING	BACK UP RING	BAGUE DE SUPPORT		
3	B	0433090	1	O-RING	O-RING	JOINT ANNULAIRE		
4	V	5598822	1	FILTERELEMENT	FILTER ELEMENT	ELEMENT FILTRANT		
5	B	1157871	1	O-RING	O-RING	JOINT ANNULAIRE		
6		5481821	1	FILTERKOPF	FILTER HEAD	TEDE DE FILTRE	POS 6.10.11	
7	B	0556153	1	O-RING	O-RING	JOINT ANNULAIRE		
8	B	5481738	1	BACKRING	BACK UP RING	BAGUE DE SUPPORT		
9	B	3581725	1	INDICATOR	INDICATOR	INDICATEUR	POS 7-9	
10	B	0433107	1	O-RING	O-RING	JOINT ANNULAIRE		
11		5481756	1	ELEMENT-MONTAGE	ELEMENT RECEIVER	CEVREUR ELEMENT		



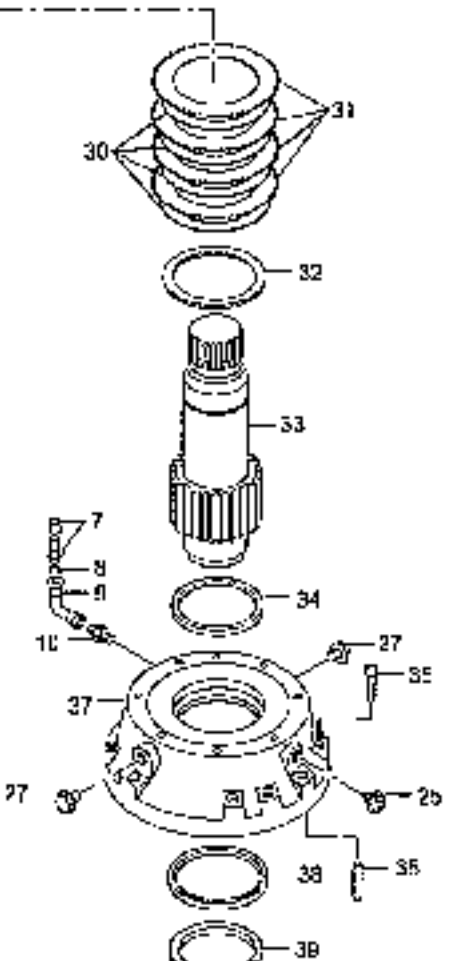
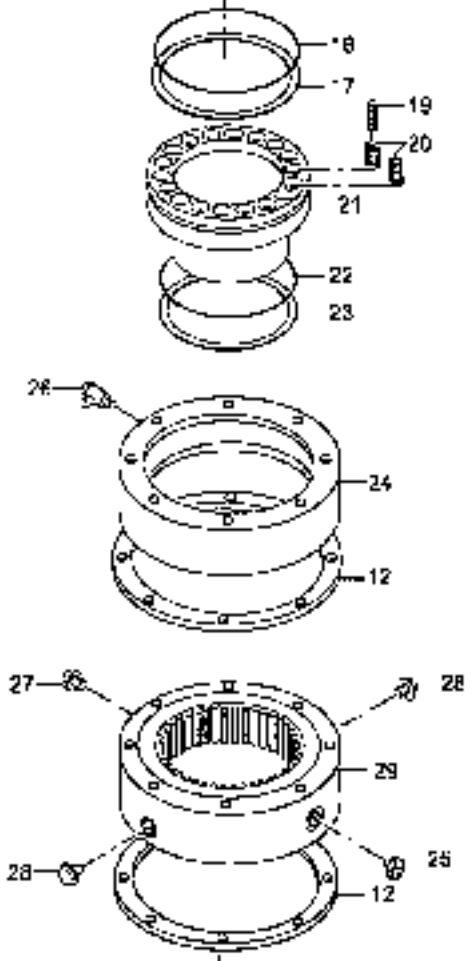
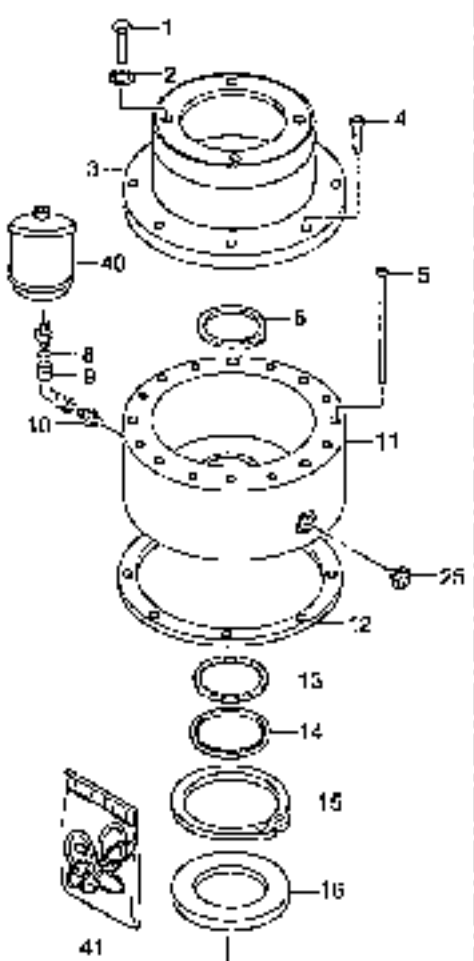
POS. NO.	CD. EE	ORDER NO.	STR. QNT	BENENNUNG	DESCRIPTION	DESTINATION	BEMERKUNG, REINAR. VERM. BEZ.	ILL. 1.0004
		4180005	1	DECKEL MOTOR TANKSEL	OIL TANK CAP OR VERT	MSB HULL MOTOR MOTOR SET	POS. 2-27 1/20	
2		5006119	1	DELSCHLAUSLAG	SLIGHT GLASS	VOUSSE		
3	D	1665476	1	O-RING	O RING	JOINT ANNULAIRE		
5		4657228	2	KONSOLE	BRACKET	CONSOLE		
6		1640764	2	FRAMPIANO	SCREW	BARRIS DE SURFACE		
7		0894054	4	SCHTIBE A3C	DISK A3C	DISQUE A3C		
8		0327257	4	MULCHKAMMER A3C	NET A3C	RETOU A SEK 2005 A3C		
9		1394121	2	SECHEKAMMER A3C	BOLT A3C	VIS A TETE SIX PANS A3C		
10		1309275	2	VERSCHESSSEL A3C	WASHER A3C	ROUNDS A3C		
11			2	RUHRKAMMERFLITER A3C	RETURN FILTER A3C	FILTRE DE RETOUR A3C	MAP. FIG. PLAN. 110.025.00 3 .5005	
12		0893336	8	STREIFEN A3C	FOLT A3C	VIS A TETE SIX PANS A3C		
13	V	1619076	8	SCHNUR WÄSCHUNG	LINK WASHER	RENNER		
14		1653185	1	ABDECKUNG	COVER CAP	COUPE DE COUVERTURE		
15		1072500	1	DRUCKKAMMERFLITER	PRESS. LIMIT VALVE	PREPARE LIMIT PRESSION	0. ERAR	
16		4602544	1	DRUCKKAMMERFLITER	PRESS. REDUC. VALVE	SOUP. DE REDUC. PRESS.	0. 1.0, 5880	
17	D	2307657	1	BEHÄLTNIS A	BASKET A	JOINT A		
18		2627406	1	BEHÄLTNIS A3C	RED. PRESS. FILTER A3C	PREP. DE REDUC. PRESS. A3C		
19		0893570	1	VERSCHESSSEL A3C	ROUNDS A3C	RETOUR A3C		
20	D	3302641	2	DRUCKKAMMER A	GASKET A	JOINT A		
21		2663565	3	BEHÄLTNIS A3C	LABEL A3C MOTOR MOTOR	TRAV. A3C MOTOR MOTOR		
22		5001190	2	TANKKAMMERFLITER	TANK VALVE	SOUP. DE SOUPAPE		
23			1	KONTAKTPUNKT A3C	INDR. POINT. ATTACHE.	ACCESS. DE BRASSE BRCH.	MAP. FIG. PLAN. 110.116.00 3 .5005	



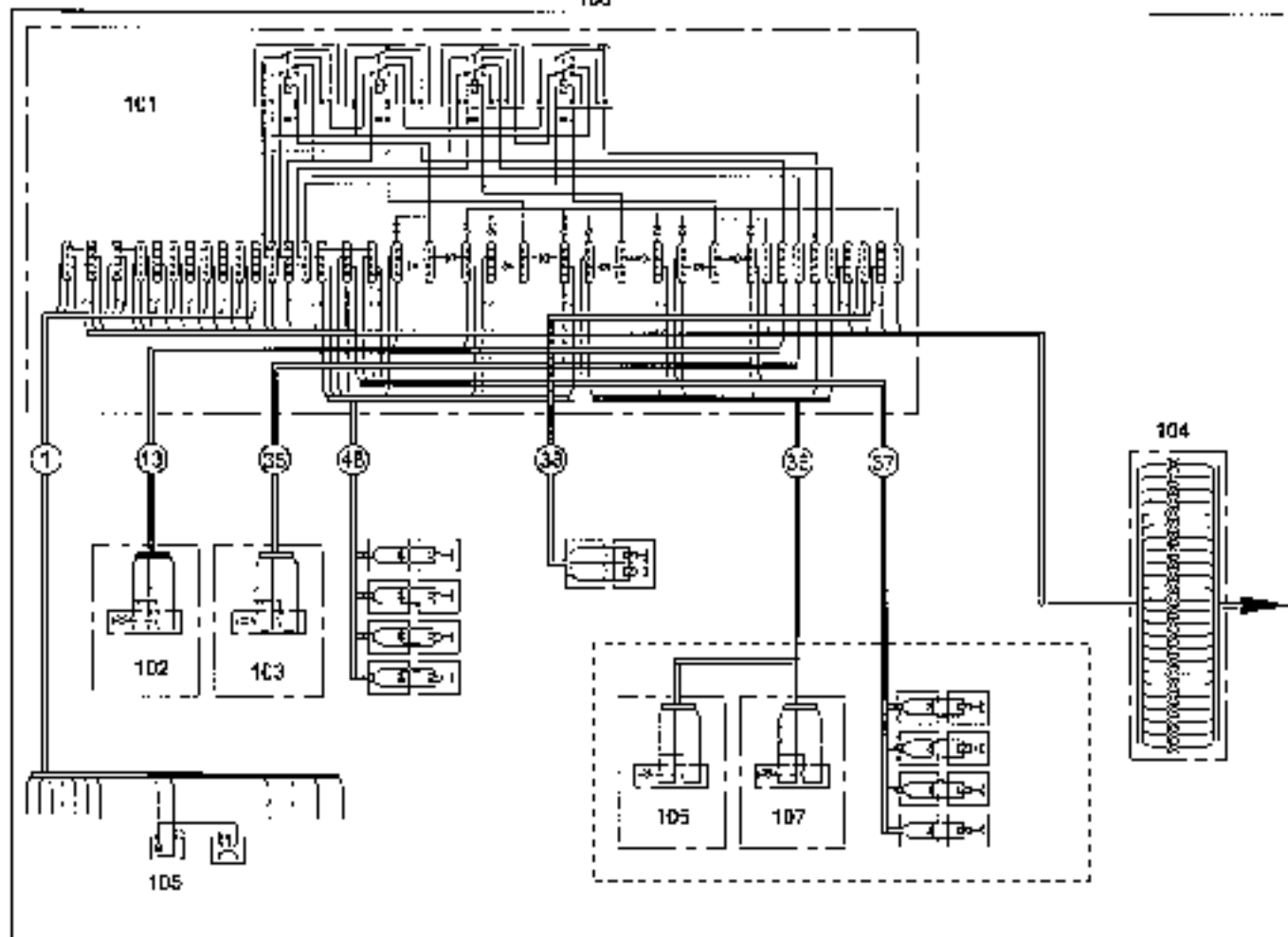
POS NO.	CO DS	ORDER NO.	STR QNT	BENENNUNG	BESCHREIBUNG	DESIGNATION	REMARKS, HINWEISE, ILLUSTRATION
		4621630	1	BRITZSCHE	GEAR	ENGAGEMENT	FIG. 2-20
1			1	BRITZSCHE	BRAKE	FREIN	VOY. FIG. PLAN. 120-947.00.5... 6015
2		0315030	1	SICHERUNGSSCHNUR 400	CIRCUIT TORS 400	CIRCUITS TORS 400	
3		4621611	1	ROTZEH	PTHION	PINION	
4		4621606	1	SCHLEIFE	DISK	DISQUE	
5	D	4621602	2	O-RING	O-RING	JOINT ANNULAIRE	
6		4621602	1	SCHLEIFE	DISK	DISQUE	
7		4621692	1	PLANETENRAD	GEAR	ROUS PLANETAIRE	
8		4621669	2	REIF	RING	ANNEAU	
9		0744025	2	MUTTER	NUT	ECROU	
10		0344089	2	WELLSCHLIESSELER	CONICAL-ROLLER BEAR	ROULEMENT A ROLLEMENT CON	
11		4621658	1	SCHLEIFE	DISK	DISQUE	
12		4621670	1	VERSCHLUSSELER KUGEL	PLUG BALL	BOUCHON BILB	
13		4621685	1	WELLSCHLIESSELER	STEEL BEARING	BOUCHON	
14		3962754	2	VERSCHLUSSELER	PLUG	BOUCHON	
15		4621647	1	WELLSCHLIESSELER	BALL BEARING	ROULEMENT A BILLES	
16		4621614	1	ZAHNRAD	GEAR SHATT	ANNE DE ROUS CONNEX	
17	P	4621626	1	SCHLIESSELER BILB	DEL BALL BASL	JOINT D'ETACHETE BALL	
18	L	4621640	1	O-RING	O-RING	JOINT ANNULAIRE	
19		4621629	1	FLANSCH	PLANGE	BRIDE	
20		1663404	6	WELLSCHLIESSELER	ROLLER BEARING	ROUS A ROLLEMENT	
21		4621665	1	REIF	RING	PINION	
22		4621652	1	WELLSCHLIESSELER	MOUNTING FLANGE	BRIDE DE FIXATION	
23		1302156	2	SCHLIESSELER	LOCK WASHER	RONDELLE	
24		0425510	2	WELLSCHLIESSELER	ROLLER BEARING	ROUS A ROLLEMENT	
25	D	4615512	1	WELLSCHLIESSELER	WACKELN SET	JOINT D'ETACHETE	FIG. 5, 19, 16



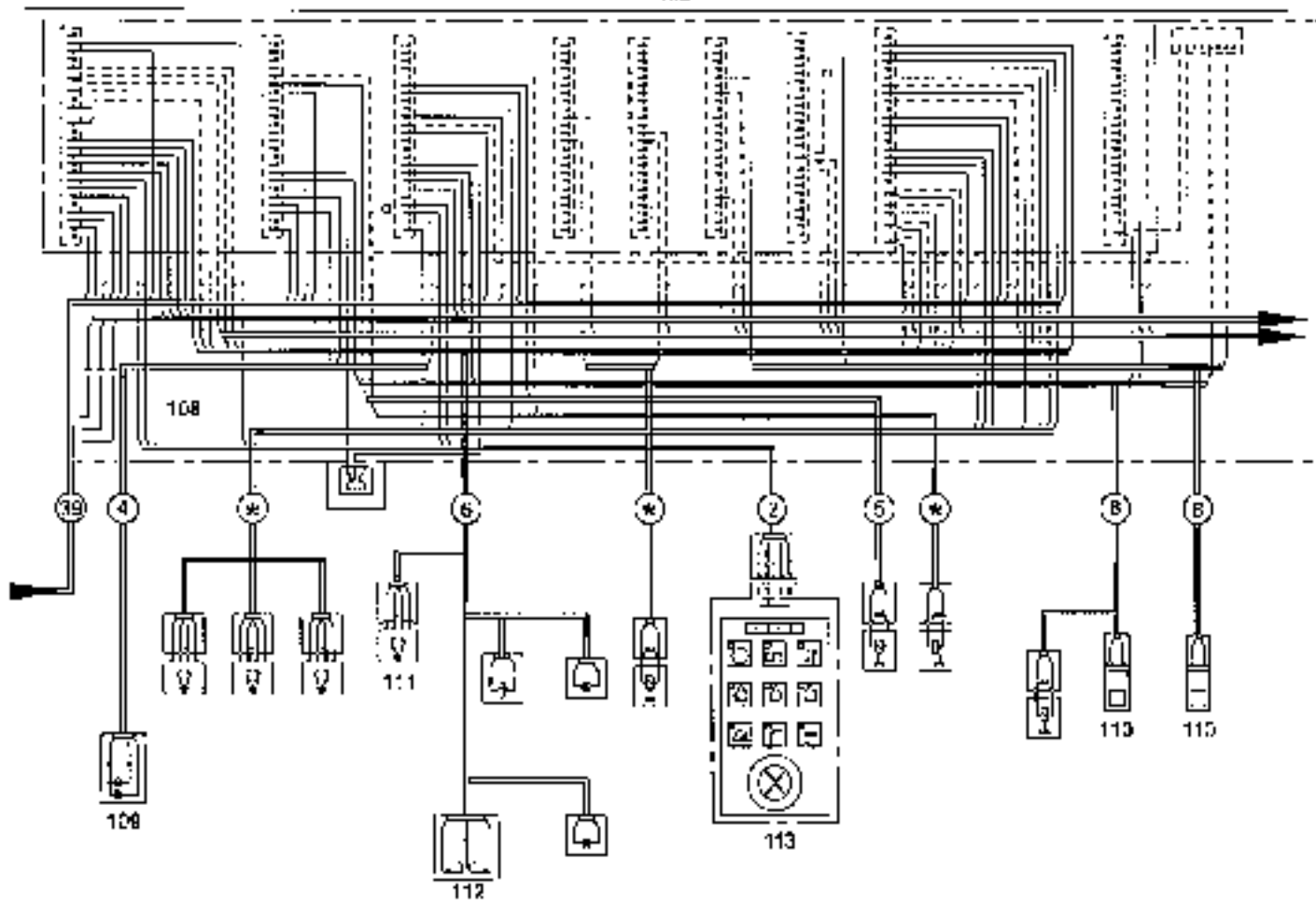
POS. NO.	CO. OR.	ORDER NO.	QTY. REQ.	BEZEHENUNG	DESCRIPTION	DESCRICTION	REMARKS, REMARK, REMARQUE	IS. 10. 2004
		0627641	1	BRASSE	BRASS	FREIN	POS. 3-39	
1	V	0335642	4	SCHRAUBE	BOLT	VIS A TETE RTX RANG		
2	V	1300994	4	SCHNUR SICHENUNG	LOCK WASHER	BOUCHEE		
3		4627875	1	FLANSCH	FLANGE	BRIDE		
4		1307273	6	SELSCH. X 12KT A3C	FLORER SCREW A3C	VIS A SIX EX A3C		
5		0339082	6	SELSCH. X 12KT A3C	ADLER SCREW A3C	VIS A SIX EX A3C		
6		1619684	3	SICHERUNGSTROM 400	CIRCLED TONE 400	CIRCUITS TONE 400		
7		1442001	1	ENTLEERUNGSEINTEIL	AIR VENT VALVE	SOUPAPE DE DEGAGE D'AIR		
8	D	0319241	3	LECHRING A	GASKET A	JOINT A		
9		1342743	1	ROMMROSEN SIEGELRING	SEAL RING	ROUNDS RINGS		
10		4627811	3	LAUFKLEINER	DRIVE RIFLE	RIVETS DOUBLE		
11		4627774	1	GEHÄUSE	HOUSING	CARTEL		
12	D	4627793	3	DECKRING	BACKING	JOINT		
13	D	4627765	3	SICHERUNGSRING	OIL SEAL BR	JOINT D'ETANCHEITE BR		
14		4627754	1	KLEINLAMP	BALL BEARING	ROULEMENT A BILLES		
15		4627743	3	SICHERUNGSTROM 400	CIRCLED TONE 400	CIRCUITS TONE 400		
16		4627732	1	SCHLEIFE	DISK	DISQUE		
17	D	2417997	1	O-RING	O-RING	JOINT ANNULAIRE		
18	D	4627812	1	RING	RING	ANNEAU		
19		4627721	12	DRUCKFEDER	COMPRESSION SPRING	RESSORT A PRESSION		
20		4627710	24	DRUCKFEDER	COMPRESSION SPRING	RESSORT A PRESSION		
21		4627854	1	KOLBEN	PISTON	PISTON		
22	D	4627823	1	O-RING	O-RING	JOINT ANNULAIRE		
23	D	4627874	1	RING	RING	ANNEAU		
24		4627801	1	BRASSKÖRPER	BRASS BODY	CORPS BRASS		
25		4627869	3	FRÜHSTADTBRASSE	SLIGHT BRASS	MINANT		
26		1309504	1	VERSCHEIBERSCHEIBE A3C	COUPLING A3C	BOUCHEE A3C		
27		1699756	3	VERSCHEIBERSCHEIBE	FLOR	BOUCHEE		
28		4627870	2	VERSCHEIBERSCHEIBE	FLOR	BOUCHEE		
29		4627890	1	BRASSKÖRPER	BRASS BODY	CORPS BRASS		
30		4627874	1	SCHLEIFE	DISK	DISQUE		
31		4627885	1	SCHLEIFE	DISK	DISQUE		



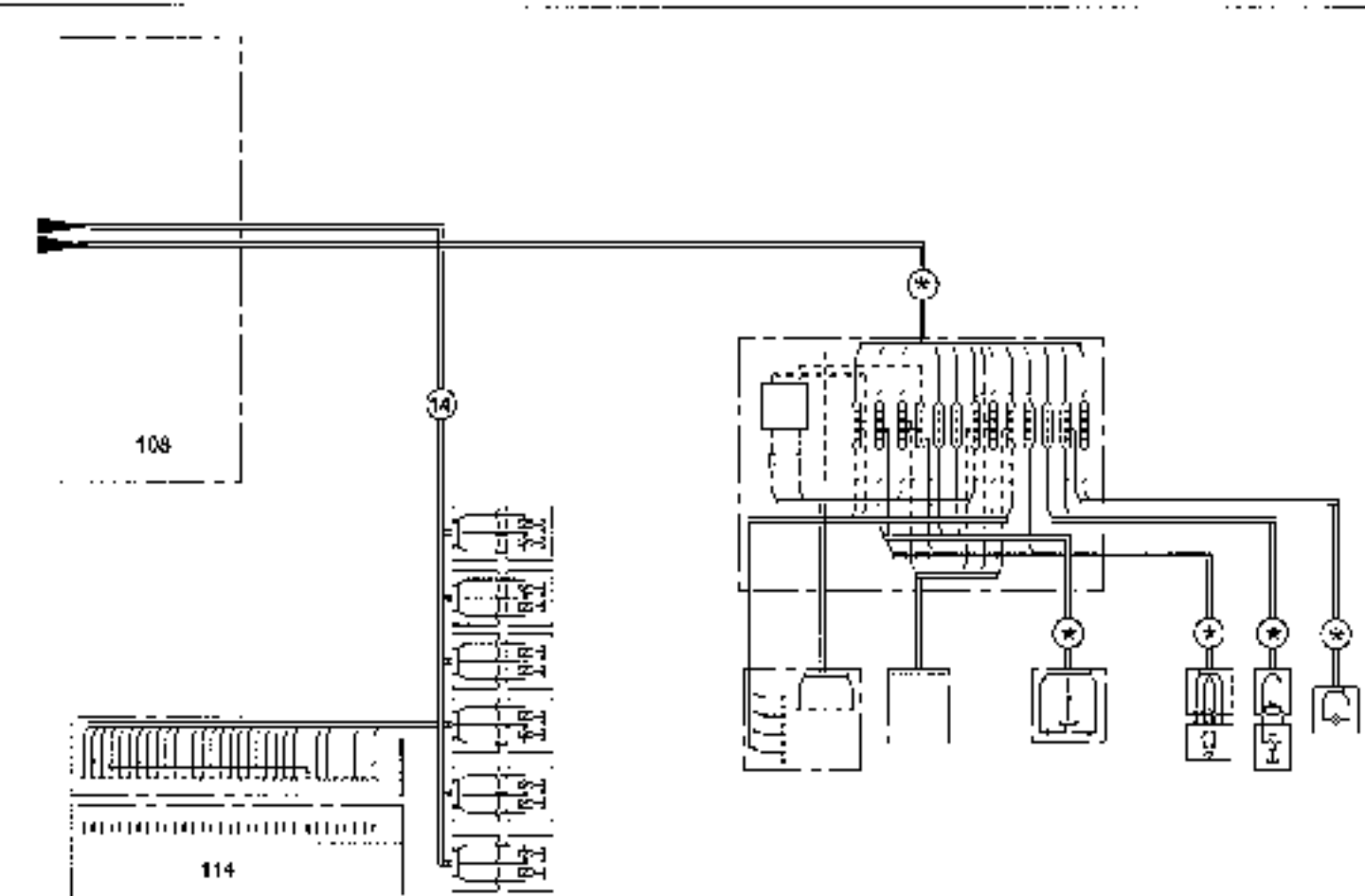
POS. NO.	CD. CC.	ORDER NO.	QTY	BENENNUNG	DESCRIPTION	DESIGNATION	BEMERKUNG, REMARK, REMARQUE	DR. LC. 7004
32		4627567	1	SCHLIEBE	DISK	DEQUE		
33		4627707	1	WELLE	SHAFT	ARBRE		
34	D	0803578	1	STROMRING OMSL	COL. BRN. BNSL	JOINT D'ESPANONETE BASL		
35		0377499	8	WELSF. 6 TERT. ABC	WELLS SCREW ABC	VIS A SIX TR ABC		
14	V	0395522	4	SPANNWELSE	ADAPTE SLEEVE	DOUILLE DE SERRAGE		
37		4627109	1	WELLAUSE	BRISTIN	CARTER		
41		4627645	1	WELLEHAUSE	BALL BEARING	ROULEMENT A BILLES		
33		0395679	1	STROMRING TWTZ 400	COROLET TWTZ 400	ESBOLEPS TWTZ 400		
45		4616211	1	ÖLBEHALTER	OIL TANK	RESERVOIR A HUILE		
41		4616523	1	BEIMDRUCK	PACKING SET	JEU D'ETOUPE	POS. 12, 13, 27, 13, 23, 25, 34	



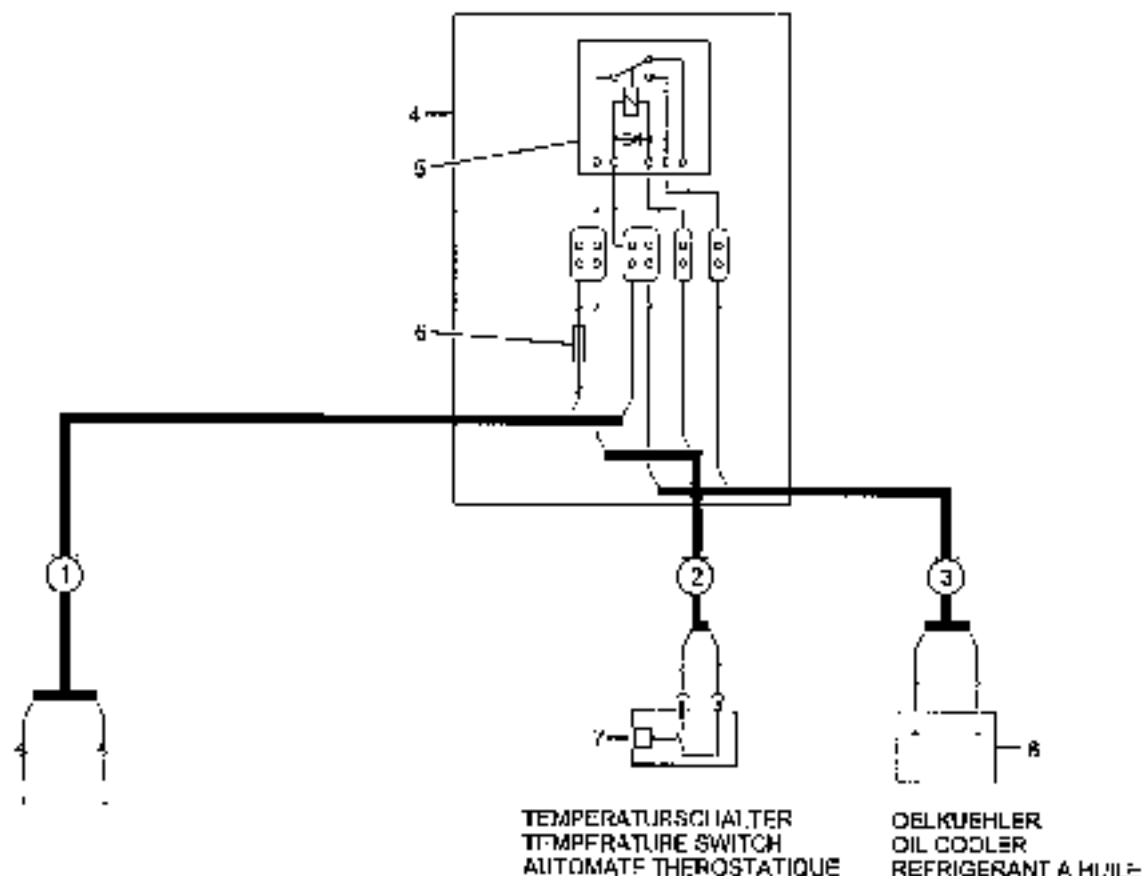
POS. NO.	CD. LOC.	ORDER NO.	STR. COFF.	DESCRIPTION	DESCRIPTION	DESIGNATION	REMARKS, REMARKS, REMARQUE	12-10-2004
				3-3000000 UND 0000 UND 0000	3-ADDRESSEN UND FIGURE UND FIGURE	ADRESSES ET FIGURES 37 PLANCHE 37 PLANCHE	350.2-560.2 SONICARD/STALDI CRAN. FIG. PLAN. 150.050.01 00.0015 74E. FIG. PLAN. 150.050.02.00.6015	
100				ANSCHLUSSTAFEL	CIRCUIT DIAGRAM	SCHEMA DE CIRCUIT		
101		6047474	1	KONTAKTSTREIFEN J14	CABLE CONT. BOX J14	BOITE DE BORNES J14	74E. FIG. PLAN. 150.050.01 11.7917	
102		6047475	1	BEDELENPANEL B	CONTROL PANEL B	TABLÉAU DE COMMANDE B		
103		6047476	1	BEDELENPANEL C	CONTROL PANEL C	TABLÉAU DE COMMANDE C		
104		6047477	1	BAUSCHNITT J20 DREHWECHSEL	STRUCT. COMPON. J20 SLEY COUPLING	SOUS-BOISSE J20 SACRÉES TOURNEVIT		
105		6047478	1	ANTRIEBSPUMPE	ATTACHING PART	PIÈCE DE MONTAGE		
106		6047479	1	BEDELENPANEL B	CONTROL PANEL B	TABLÉAU DE COMMANDE B		
107		6047476	1	BEDELENPANEL C	CONTROL PANEL C	TABLÉAU DE COMMANDE C		
1		6060179	1	KABELBAHN 1 (100)	ADDRESS 1	WIRKHAFTS KABEL 1	STANDARD. STALDI	
1		6060180	RE	KABELBAHN 1 (100)	ADDRESS 1	WIRKHAFTS KABEL 1		
1		6060181	RE	KABELBAHN 1 (100)	ADDRESS 1	WIRKHAFTS KABEL 1		
1		6060182	RE	KABELBAHN 1 (100)	ADDRESS 1	WIRKHAFTS KABEL 1		
1		6060183	RE	KABELBAHN 1.1 (100)	ADDRESS 1.1	WIRKHAFTS KABEL 1.1	FÜR. FOR. POUR STAD/STOC	
1		6060184	RE	KABELBAHN 1.1 (100)	ADDRESS 1.1	WIRKHAFTS KABEL 1.1	FÜR. FOR. POUR STAD/STOC	
1		6060185	RE	KABELBAHN 1.1 (100)	ADDRESS 1.1	WIRKHAFTS KABEL 1.1	FÜR. FOR. POUR STAD/STOC	
1		6060186	RE	KABELBAHN 1.1 (100)	ADDRESS 1.1	WIRKHAFTS KABEL 1.1	FÜR. FOR. POUR STAD/STOC	
13		6047489	1	KABELBAHN 13	ADDRESS 13	WIRKHAFTS KABEL 13		
15		6047490	1	KABELBAHN 15	ADDRESS 15	WIRKHAFTS KABEL 15		
16		6047491	1	KABELBAHN 16	ADDRESS 16	WIRKHAFTS KABEL 16		
17		6047492	1	KABELBAHN 17	ADDRESS 17	WIRKHAFTS KABEL 17		
18		6047472	1	KABELBAHN 18	ADDRESS 18	WIRKHAFTS KABEL 18		
48		6047471	1	KONTAKTSTREIFEN	FOR UNDER PLATE	LENE DE CONTACTS UTILI-		
				TRANSFORMATION	STATE DESCRIPTION OF	LES CONTACTS DESIGNATION		
				CONTAIN. OF TABL. - CR.	TYPE-YEAR OF CONSUM-	DU MODELS. ANS DE PAIRI		
				MACBEN	SECTION A SERIAL NO.	CATION ET NO. DE PAIRI.		
				FIG. PLAN. 150.2 02	(C. PLAN. 150.2 02	FIG. PLAN. 150.2 02		
				2004 HR. 1001061	2004. NO. 1001061	2004. NO. 1001061		



POS. NO. NO. DE	ORDER N.O.	STK. QNT	BENENNUNG UND TAFEL UND TAFEL	DESCRIPTION AND FIGURE AND FIGURE	DEFINITION ET PLANCHE ET PLANCHE	BEZUGS- NUMMERN STANDARD/SCALE REF. FIG. PLAN 130.058.03.03.6015 REF. FIG. PLAN 130.058.02.03.6015	71.10.0024
100 *			SCHALTSCHLEIFEN CIRCUIT DIAGRAM	SCHEMA DE CIRCUIT			
108	5047419	1	HAUPTSCHALTERKABE MAIN SWITCH CABLE	BOITE CABLES PRINCIPALE	CAB. FIG. PLAN. 130.058.03.03.6015		
109	5038261	1	EINFACHLEUCHTE 24V SIGNAL LAMP 24V	CORNUSE ET SIGNAL	CHE FIG. PLAN. 130.458.03.03.4004		
110	5022213	2	DRUCKSCHW. 12V PRESSURE SWITCH 12V	DETECTEUR DE PRESSION	12V		
110	5060001	2	DRUCKSCHW. 24V PRESSURE SWITCH 24V	DETECTEUR DE PRESSION	24V		
111	7155771	1	SCHALTER SWITCH	INTERRUPTEUR			
112	7191269	1	LEUCHTLEISTENKABE LIGHT CABLE	BOITE DE HORNES DROITE			
113	5036548	1	BEWECHTUNGSTAFEL CONTROL PANEL	FIXATION TABLEAU DE COMMANDE	CHE FIG. PLAN. 130.058.02.03.7025		
2	5027645	1	KABELBAHN 2 HARNESS 2	HARNAIS CABLE 2			
4	5027719	1	KABELBAHN 4 HARNESS 4	HARNAIS CABLE 4			
5	5027935	1	KABELBAHN 5 HARNESS 5	HARNAIS CABLE 5			
6	5025059	1	KABELBAHN 6 HARNESS 6	HARNAIS CABLE 6			
8	5029104	1	KABELBAHN 8.1 REL. AUSLEGER HARNESS 8.1 REL. LAUSLEGER	HARNAIS CABLE 8.1 REL. FIRST BOON REL. FIRST BOON	BOITE FLECHE VERIN		
8	5029147	1	KABELBAHN 8.5 REL. AUSLEGER HARNESS 8.5 REL. LAUSLEGER	HARNAIS CABLE 8.5 REL. FIRST BOON	BOITE FLECHE VERIN		
39	5047401	1	KABELBAHN 39 HARNESS 39	HARNAIS CABLE 39			
			REF. BEZUGS- NUMMERN TYPE, YEAR OF CONSTRUCTION AND SERIAL NO. 13-P. ATLAS 150.2 A2 2004. NR. 1001061	FOR CROSS REFERENCE STATE DESCRIPTION OF TYPE, YEAR OF CONSTRUCTION AND SERIAL NO. 13-P. ATLAS 150.2 A2 2004. NR. 1001061	LES DE COMPLEMENT VENTIL- LES INDICHER DESTINATION DU MODELE, ANNEE DE FABRI- CATION ET NO. DE FABRIK 13-P. ATLAS 150.2 A2 2004. NR. 1001061		



POS. NO.	QTY.	ORDER NO.	SYM. QTY.	DESCRIPTION	DESCRIPTION	DESIGNATION	GENERALING, RESSER, RESERVE	11.10.004
				E-COBERON UND TAPEL UND TAPEL	E-ACCESSOIRES AND FIGURE AND FIGURE	ACCESSOIRES SUSCRIPTIFS ET PLANCHES ET PLANCHES	150.2-350-2 STANDARD/STANDARD CAF. FIG. PLAN. 130.059.00.03.6012 CAF. FIG. PLAN. 130.059.01.03.6014	
100	*			BAUSCHALTZEICHN	CIRCUIT DIAGRAM	SCHEMA DE CIRCUIT		
100		4047079	1	HAUPTSCHALTZEICHN	MAIN SWITCH CASE	BOITE COMMUNE PRINCIPALE	CAF. FIG. PLAN. 130.058.02.13.7909	
114		6027751	1	FERNST. FUNK HBC	REM. CONTR. RADIO HBC	COMMANDE A DIST. RADIO HBC	TRF. FIG. PLAN. 136.058.02.1.7925	
114		6027742	1	FERNST. FUNK RECHENRECH	REM. CONTR. RADIO RECHENRECH	COMMANDE A DIST. RADIO RECHENRECH	TRF. FIG. PLAN. 136.058.02.2.7925	
14		6037550	1	KABELBAHN 14.3	HAIRLESS	HAIRLESS CABLE	4-PAIR, 6-FOIL, QUADRUPLE	
14		6037560	1	KABELBAHN 14.5	HAIRLESS	HAIRLESS CABLE	5-PAIR, 5-FOIL, QUADRUPLE	
14		6037557	1	KABELBAHN 14.6	HAIRLESS	HAIRLESS CABLE	6-PAIR, 6-FOIL, QUADRUPLE	
				SEE BESTELLUNG SYSTEMBESCHREIBUNG, MATERIAL N. KONT. NR. ANFORDER.	FOR ORDERS PLEASE GIVE DESCRIPTION OF TYPE, YEAR OF CONSTRUCTION SECTION A, SERIAL NO.	LOIS DE COMMANDES VEUIL- LEZ SUBSEQUENT DESIGNATION OU MODELE, ANNEE DE FABRI- CATION ET NO. DE FABRIK.	15. B. ATLAS 350 2 A2 2004, KR. 100104; 15. B. ATLAS 350 2 A2 2004, KR. 100104;	15. B. ATLAS 350 2 A2 2003, KR. 100104



POS. NO.	CC. DC.	ORDER NO.	BTN. QNT	BENENNUNG	DESCRIPTION	DESIGNATION	REMARKS, REMARK, REMARQUE	BY	TH. DATE
		4173743	1	E-RUH ÖLKÜHLER	ELECTRIC ACCESSORIES OIL COOLER	ACCESSOIRES ELECTRIQUES REFRIGERANT A HUILE	POS. 1-5 1950.058.02.15.		
1		5441300	1	KABELLEHN	HARNISS	HARNIS CABLE			
2		4173766	1	KABELLEHN	HARNISS	HARNIS CABLE			
3		1000722	1	KABELLEHN	HARNISS	HARNIS CABLE			
4		4173755	1	SCHALTTRÄGER	SWITCH CASE	BOITE COMMUNE	POS. 5-6 7911.058.01.20.		
5		6005271	1	RELÄS	RELAY	RELAIS			
6		2662627	1	FLANZSICHERUNG	FUSE	FUSIBLE PLAT			
7			1	TEMPERATURSCHALTER	TEMPERATURE SWITCH	AUTOMATF THEROSTATIQUE	CAF. FIG. 7543.070.125.00.0.1955		
8			1	OELKÜHLER	OIL COOLER	REFRIGERANT A HUILE	CAF. FIG. 7543.070.125.00.0.1955		

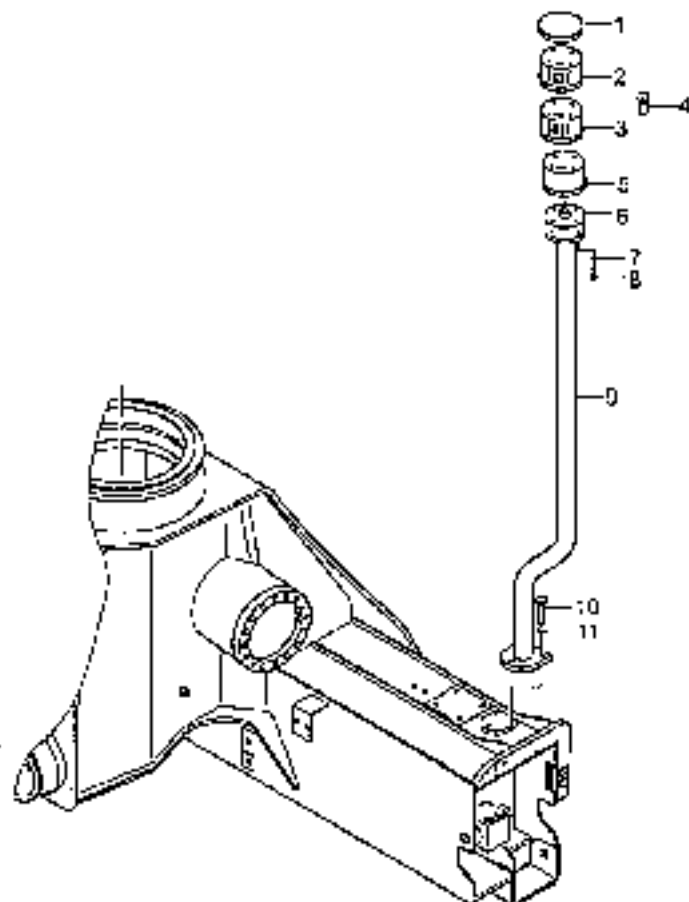
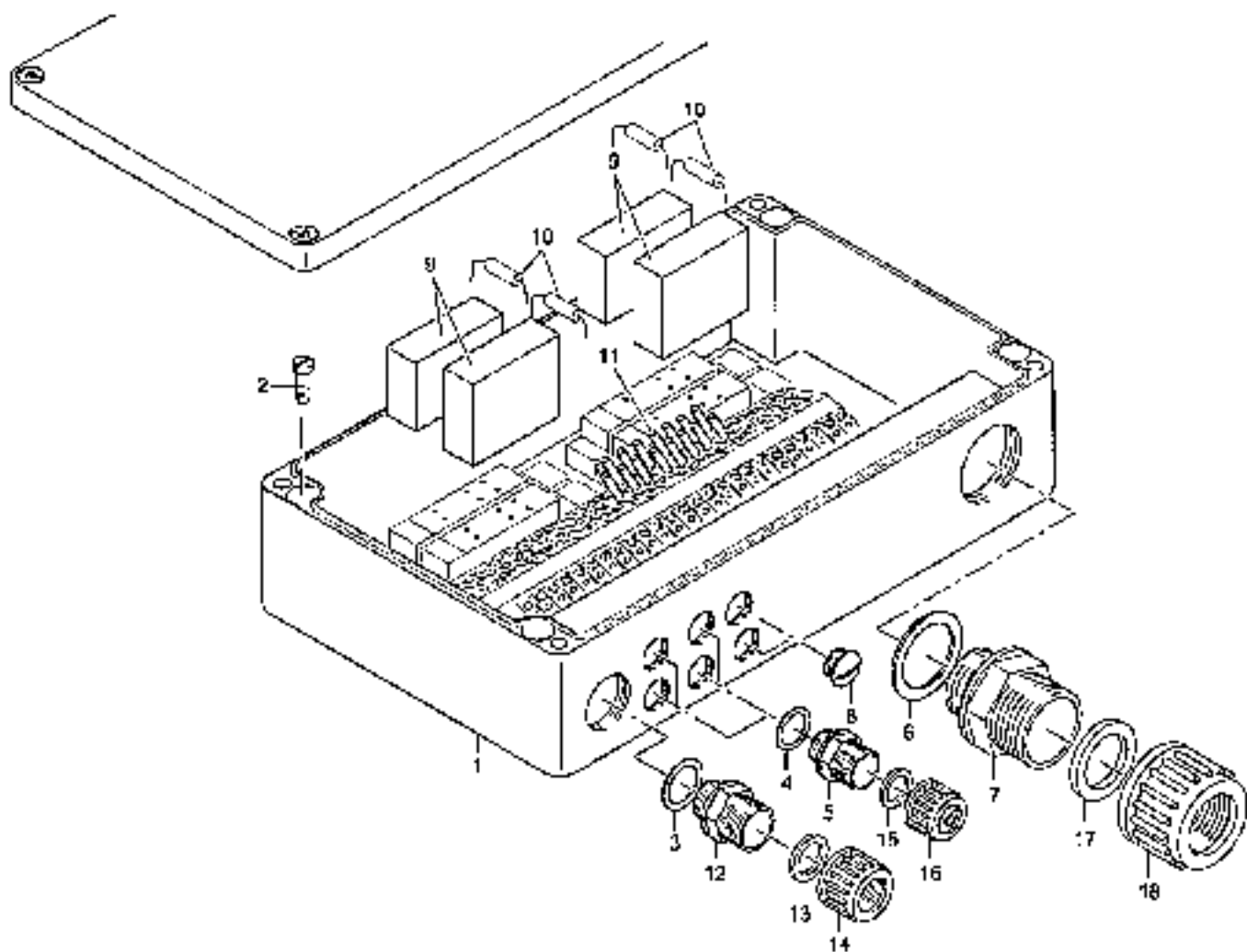


FIG. NO.	ORDER NO.	QTY	REFERENCE	DESCRIPTION	DESIGNATION	REMARKS	11.10.2004
	6035251	1	RECHTACKERLEUCHTE 24V	SIGNAL CORNER	COLONNE DE SIGNAL	POS. 1-B	7325.058.02
	6035252	1	SCHWARZLEUCHTE 12V	SECOND CORNER	COLONNE LB SIGNAL	POS. 1-B	7325.058.02
1	6027977	1	DECKEL	COVER	COUVERCLE		
2	6027612	1	LEUCHTELEMENT RT	LENTHOUS ELEM RT	TUBE LUMINEUX RT	ROT, RED, ROUGE	
3	6027474	1	LEUCHTELEMENT GE	LUMINOUS ELEM GE	ELEM LUMINEUX GE	GELB, YELLOW, JAUNE	
4	6027630	1/8	GLUEHLAMPE	INCANDESCENT LAMP	LAMPE A INCANDESCENCE	24V	
4	6027630	1/8	GLUEHLAMPE	INCANDESCENT LAMP	LAMPE A INCANDESCENCE	12V	
5	6027474	1	ANSCHLIESSUNGSELEMENT	COUPLING ELEMENT	UNITS DE RACCORDEMENT		
6	D 6027553	1	SCHWARZLEUCHTE	BASE WALKING	JOINT D'USURE		
7	V 1648647	4	SICHERHEITSSCHRAUBE	LOCK WASHER	ROSNELLE		
8	0465203	1	BYLSIB ASS	PILE HEAD SOB ASS	VIS A TETE SOB ASS		
9	6021268	1	HALTER	HOLDER	SUPPORT		
10	0852258	1	WICHTERSCHRIBE ASS	WIPER ASS	VIS A TETE SOB PAYS 647		
11	V 1615076	3	SCHWARZ SCHRUBE	LOCK WASHER	ROSNELLE		



POS. NO.	CD	ORDER NO.	STK. UNIT	BENENNUNG	DESCRIPTION	REMARKS	REVISION, REVISE, REMARQUE	11.11.2004
		6067354	1	KABELKASTEN C14	CABLE CONN BOX C14	BOITE DE BARRÉS C14	POS. 1-11 24V 1911-058.00.11	
		6067135	1	KABELKASTEN J14	CABLE CONN BOX J14	BOITE DE BARRÉS J14	POS. 1-11 12V 1911-058.00.15	
1		4367354	1	KABELKASTEN M BOHR	CABLE CONN BOX M BOHR	BOITE DE BARRÉS M BOHRAGE		
2		0109165	4	ZEIGER A3C	FIELD LEAD STR A3C	VTR A TFOR CYL A3C		
3	D	1192401	1	FLACHDICHTUNG	FLAT GASKING	JOINT PLAT		
4	D	0463118	4	DICHTUNG	GASKING	JOINT		
5		6011167	4	WENSCHEAUBSTÜTZEN	THREADED SOCKET	HAND-ON VESSE		
6	D	1254770	1	FLACHDICHTUNG	FLAT GASKING	JOINT PLAT		
7		6031772	1	WENSCHEAUBSTÜTZEN	THREADED SOCKET	HAND-ON VESSE		
8		6034509	2	FLACHDICHTUNG	BLIND PLATE	SOUCHE		
9		1625347	4	RELAYS	RELAY	RELAYS	24V	
9		4657661	4	RELAYS	RELAY	RELAYS	12V	
10		1354107	4	DIODE	DIODE	DIODE		
11		2666359	10	DIODE	DIODE	DIODE		
12		6031768	1	WENSCHEAUBSTÜTZEN	THREADED SOCKET	HAND-ON VESSE	STANDARD/ETALON 1026-20/14	
12		6031769	1	WENSCHEAUBSTÜTZEN	THREADED SOCKET	HAND-ON VESSE	START-STEP 1026-20/11	
13	D	1350723	1	KLEBDRICHTUNG	BASKET	JOINT	STANDARD/ETALON	
13	C	1392254	1	KLEBDRICHTUNG	GASKET	JOINT	START-STEP	
14		1350132	1	UNBEWAHRTE KAP	CAP KIT	ETROU-CHAPFAN	STANDARD/ETALON	
14		1360719	1	UNBEWAHRTE KAP	CAP KIT	ETROU-CHAPFAN	START-STEP	
15	C	1350724	NO	KLEBDRICHTUNG	GASKET	JOINT		
16		0461778	2E	UNBEWAHRTE KAP	CAP KIT	ETROU-CHAPFAN		
17	C	6031775	1	KLEBDRICHTUNG	GASKET	JOINT		
18		6031765	1	UNBEWAHRTE KAP	CAP KIT	ETROU-CHAPFAN		

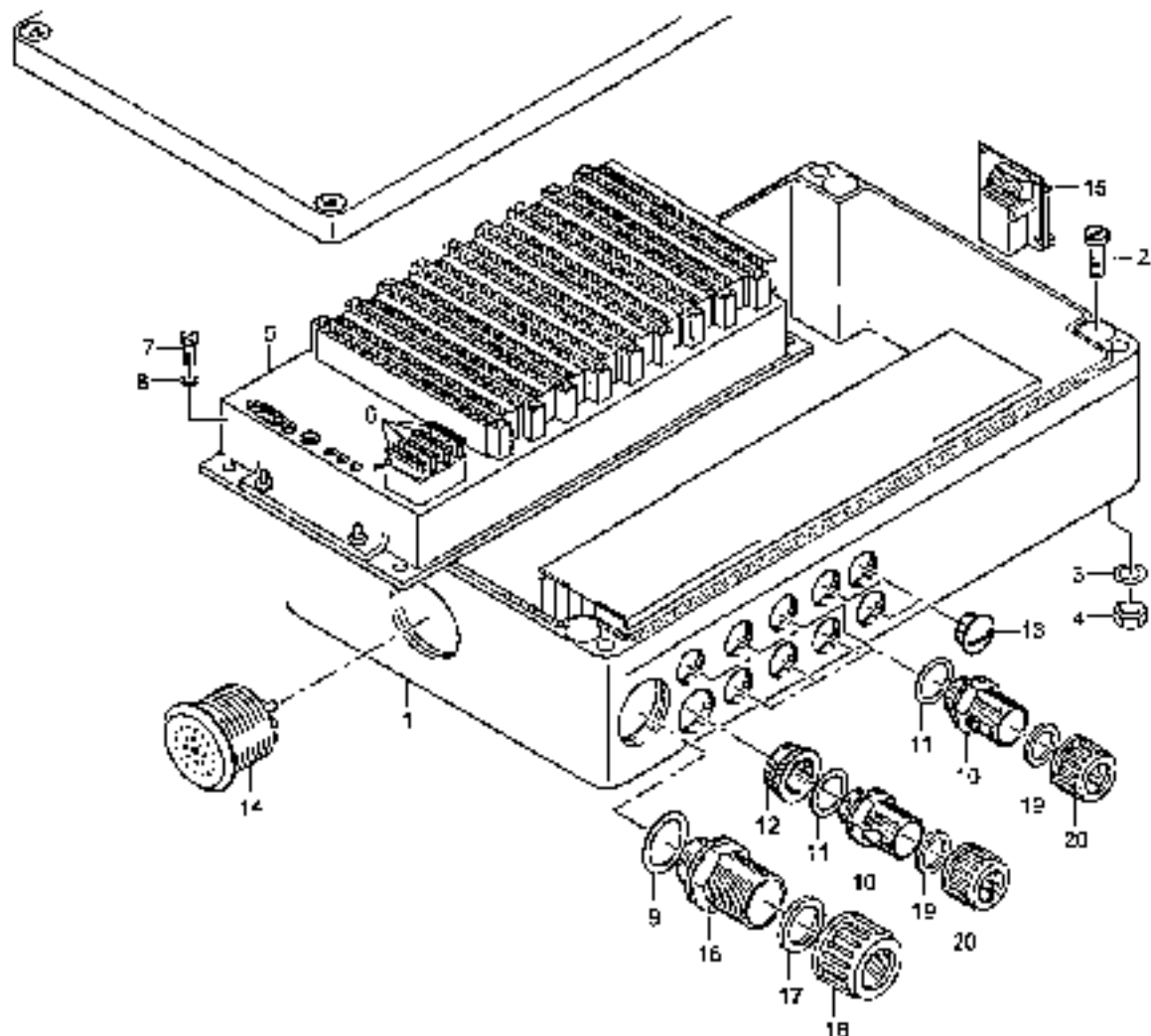
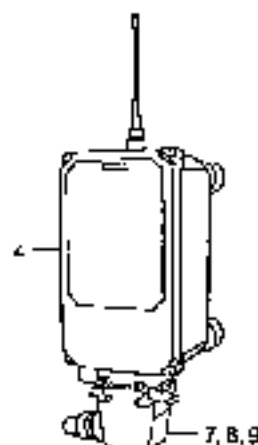
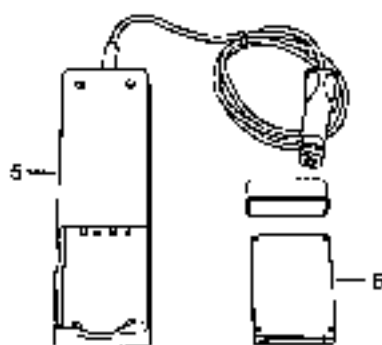
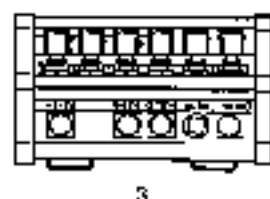
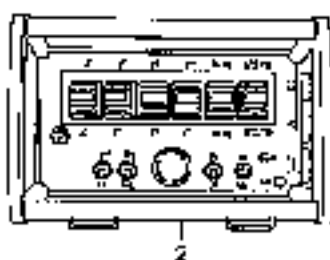
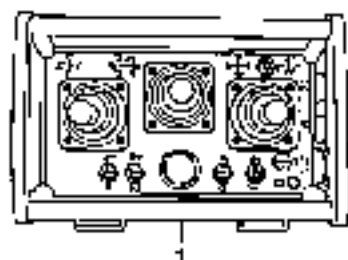


FIG. NO. KT. NO.	ORDER KN.	RTW GKT	REF. CODE	DESCRIPTION	DESIGNATION	REMARKS, REMARK, REMARQUE	25.10.2004
	6047479	3	HAUPTSCHALTERKASTEN	MAIN SWITCH CASE	BOITE COMMANDE PRINCIPALE	POS. 1-14 24V	79CE.058.03.13.
	6051544	3	HAUPTSCHALTERKASTEN	MAIN SWITCH CASE	BOITE COMMANDE PRINCIPALE	POS. 1-12 12V	79CE.058.03.14.
	6051562	3	HAUPTSCHALTERKASTEN SERVISBEREITUNG	MAIN SWITCH CASE SERV-EQUIPMENT	BOITE COMMANDE PRINCIPALE EQUIPEMENT	POS. 1 14 24V	79CE.058.03.15.
1	6017569	1	KLEBBOCKSTEIN & SCHN.	CABLE CONT. BOX W. BOX	BOITE DE BORNES AV. CORDON		
2	1501471	4	WÄHRER AUF	FILL HEAD FOR A/C	VIS A COTE Cyl. A/C		
3	1375413	4	ZAHNSCHLUSSEL A3C	TOOTH LOCK WASH A/C	RODVILLE DEVISSE A/C		
4	0841114	4	WERTHSTIFTE A3C	NUT A/C	ECROU A SIX PANES A/C		
5	6045162	1	PLAT. VOLLREISSTUECK	BOARD FULL HANDPALED	A' PLANCHE EQUIPEE PLANCHE	POS. 5, 6	
6	2641636	1	FLACHSTICHERUNG	FLAT FUSE	FUSIBLE PLAT	1A	
5	2641989	1	FLACHSTICHERUNG	FLAT FUSE	FUSIBLE PLAT	5A	
6	2641637	1	FLACHSTICHERUNG	FLAT FUSE	FUSIBLE PLAT	15A	
6	2641638	1	FLACHSTICHERUNG	FLAT FUSE	FUSIBLE PLAT	50A	
7	1354458	4	WÄHRER A3C	FILL HEAD FOR A/C	VIS A COTE Cyl. A/C		
8	1451655	4	ZAHNSCHLUSSEL A3C	TOOTH LOCK WASH A/C	RODVILLE DEVISSE A/C		
9	1354770	1	FLACHSTICHERUNG	FLAT FUSE	FUSIBLE PLAT		
10	6011762	7	WERTHSTIFTE A3C	THREADED SOCKET	MANCHON VIS		
11	6011774	7	REDUZIERSTUECK	REDUCING ADAPTER	SACONNE REDUCTEUR		
12	6011774	1	REDUZIERSTUECK	REDUCING ADAPTER	SACONNE REDUCTEUR		
13	6011774	1	REDUZIERSTUECK	REDUCING ADAPTER	SACONNE REDUCTEUR		
14	3516535	1	BUZZEN	BELL	VIBRATEUR		
15	6011774	1	PLAT. VOLLREISSTUECK	BOARD FULL HANDPALED	A' PLANCHE EQUIPEE PLANCHE	12V	
16	6011772	1	WERTHSTIFTE A3C	THREADED SOCKET	MANCHON VIS		
17	6011775	28	WERTHSTIFTE A3C	THREADED SOCKET	MANCHON VIS		
18	6011765	28	WERTHSTIFTE A3C	THREADED SOCKET	MANCHON VIS		
19	1150298	28	WERTHSTIFTE A3C	THREADED SOCKET	MANCHON VIS		
20	0461178	28	WERTHSTIFTE A3C	THREADED SOCKET	MANCHON VIS		



POS. NO.	CO. DE	ORDER NO.	STR. Q-TY	BENENNUNG	DESCRIPTION	DESIGNATION	BENENNUNG, REMARQUE, REMARQUE	CL. 10. 2004
		5027155	1	FERRIT BLIND	REN CONTR RADIO	COMMANS A DIST RADIO	NEC ANTENNENBEL POS.1.4.5-9	
		5033706	1	FERRIT BLIND	REN CONTR RADIO	COMMANS A DIST RADIO	NEC LINEAR POS.2.4.5-9	
		5033706	1	FERRIT BLIND	REN CONTR RADIO	COMMANS A DIST RADIO	NEC SW POS.3.4.5-9	
1	*	5027157	1	SENDER	TRANSMETTEUR	TRANSMETTEUR	NEC FREQUENDEL	
2	*	5033705	1	SENDER	TRANSMETTEUR	TRANSMETTEUR	NEC LINEAR	
3	*	5033705	1	SENDER	TRANSMETTEUR	TRANSMETTEUR	NEC SW	
4	*	5027151	1	EMPFANGNER	RECEPTEUR	RECEPTEUR	NEC KW	
5		5020450	1	LADGERAST	CHARGING JURY	APPAREIL DE CHARGE		
6		5020401	1	AKKUF	ACCUMULATOR	ACCUMULATEUR		
7		5052737	1	TRUCKENHANGEL	HOODING	CASIER		
8		0340411	1	BUCHEKREIBENSTE	BUSH INDER	ELEMENT DE BOUCLE		1-16
9		4606157	1	BUCHEKREIBENSTE	BUSH INDER	ELEMENT DE BOUCLE		17-32

GERÄTE-NR UND
FREQENZEN
ANGABEN:
4F TEILE NUR ALS
PAR ERGÄNZUNG
(SENDER/EMPFÄNGER)

INDICATE JURY NO.
AND FREQUENCY (MHz)

EX-PARTS ONLY AVAILABLE
AS A PART
(SENDER / RECEIVER)

INDIQUE LE NO. DE LA
MARQUE DE LA FREQUENCE
(MHz)

PIECES NE SONT DISPONIBLES
COMME UNES PARTIES
(TRANSMETTEUR/RECEPTEUR)

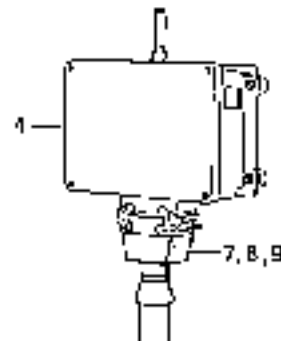
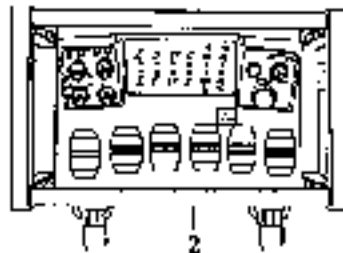
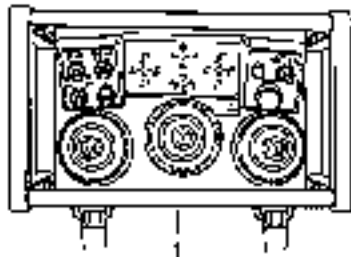
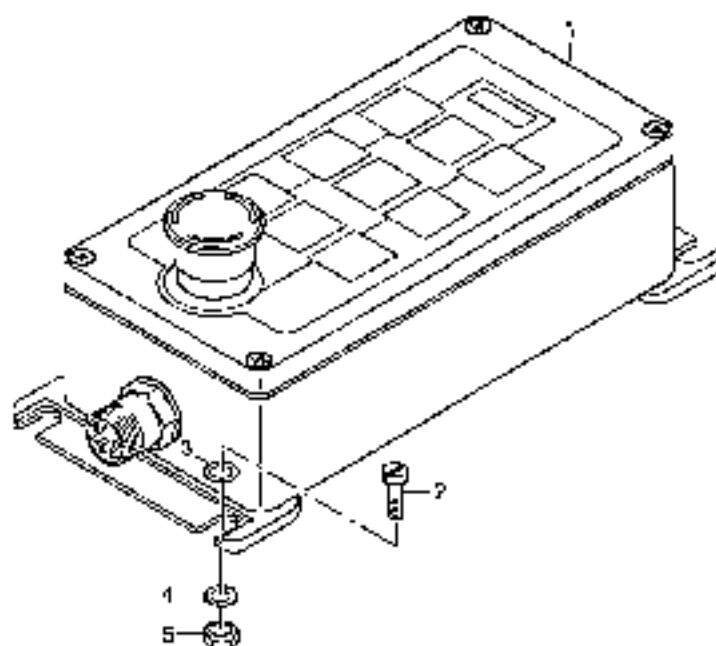
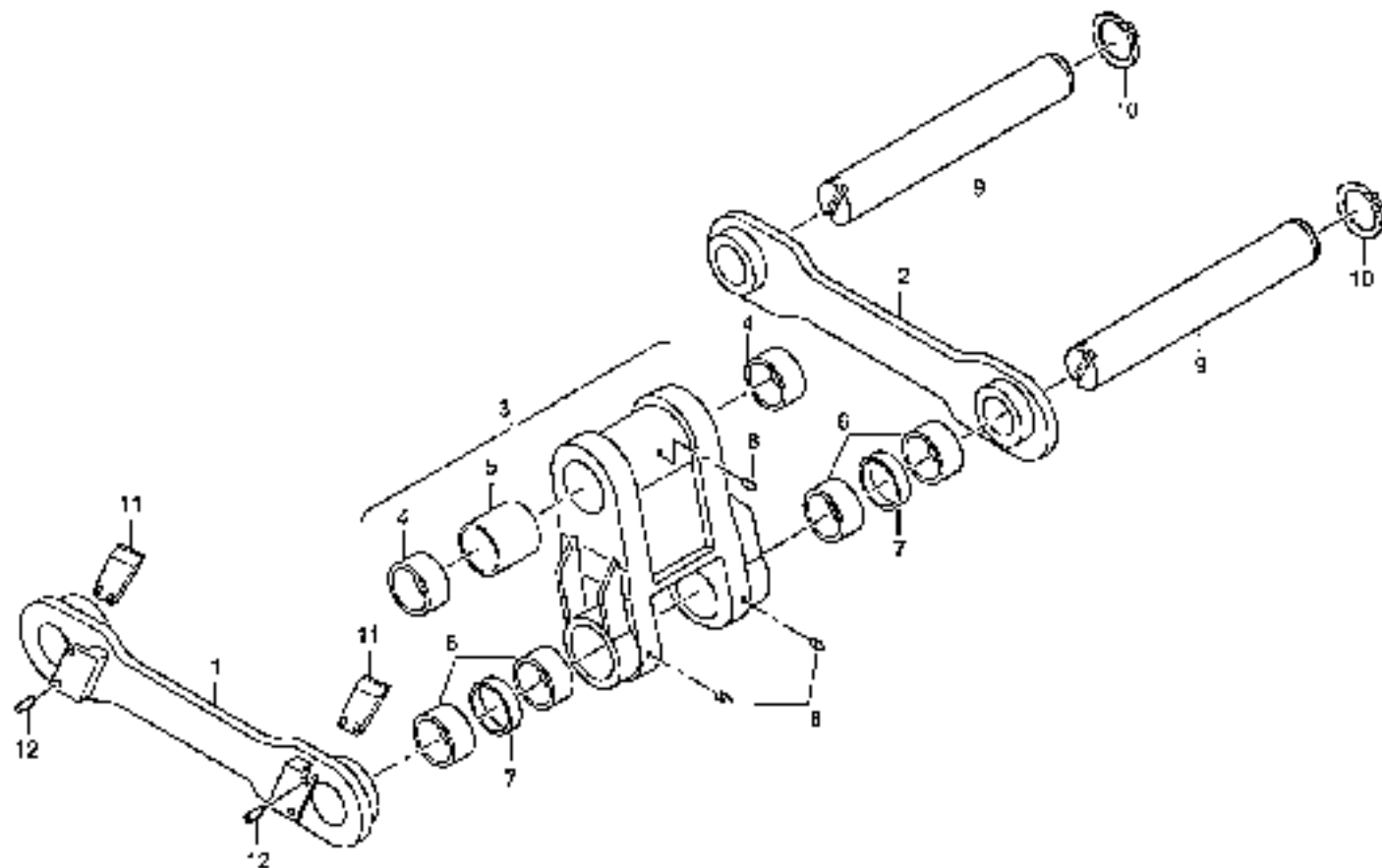


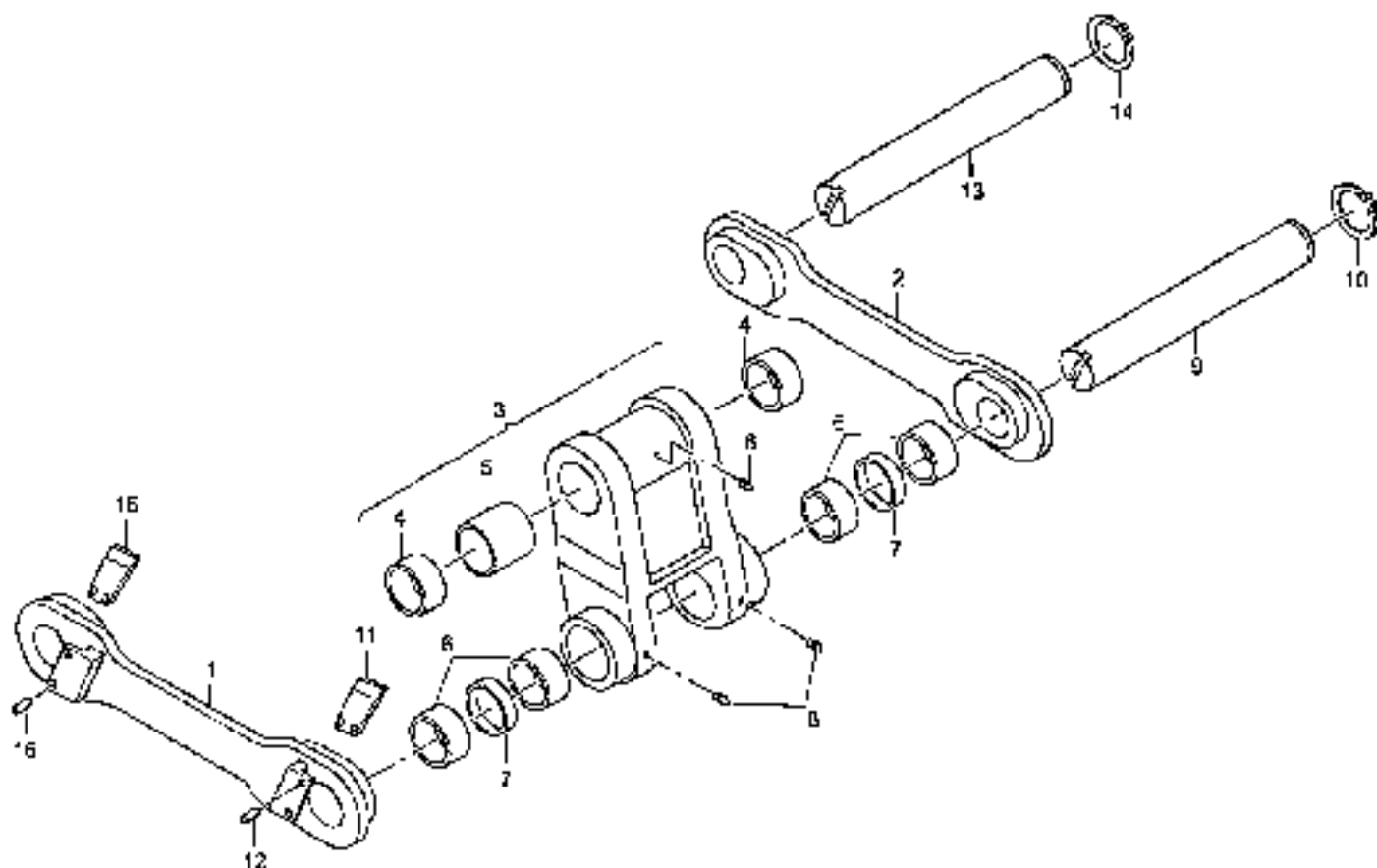
FIG. NO. NO. DE	QUANT. NO.	SIN. UNT.	BEZNAČENJE NOMENCLATURE	OPISANJE DESCRIPTION	OPISANJE DESCRIPTION	OPISANJE, REZAK. REZAKR. DESCRIPTION, RESARK. RESARKR.	11.10.1944
	6032742	1	POKRYTÍ POKR. COVER	RFH. OBT. RADIO RF COVER RADIO	COUVERCLE A DIST. RADIO COVER RADIO	HEKROKIC KROVIZHITEL. HEKROKIC LINZAR.	PGS. 1, 4, 5-9
	6032744	1	POKRYTÍ POKR. COVER	RFH. OBT. RADIO RF COVER RADIO	COUVERCLE A DIST. RADIO COVER RADIO	HEKROKIC LINZAR. HEKROKIC SOVA	PGS. 1, 4, 5-9
	6032748	1	POKRYTÍ POKR. COVER	RFH. OBT. RADIO RF COVER RADIO	COUVERCLE A DIST. RADIO COVER RADIO	HEKROKIC SOVA	PGS. 1, 4, 5-9
1 *	6032739	1	SENDER	TRANSMITTER	TRANSMETTEUR	HEKROKIC KROVIZHITEL.	
2 *	6032516	1	SENDER	TRANSMITTER	TRANSMETTEUR	HEKROKIC LINZAR.	
3 *	6032740	1	SENDER	TRANSMITTER	TRANSMETTEUR	HEKROKIC SOVA	
4 *	6032743	1	RECEIVER	RECEIVER	RECEPTEUR		
5	6032738	1	CHARGING UNIT	CHARGING UNIT	APPAREIL DE CHARGE		
6	6032741	1	ACCELERATOR	ACCELERATOR	ACCELERATEUR		
7	6032737	1	TUBLENGKAPUNG TUBE CAP	RELEVING	PARTIE		
8	6032611	1	BUCHSENBUSKAPUNG BUSK INSERT	BUCK INSET	ELEMENT DE BOUCHE	1-18	
9	6032612	1	BUCHSENBUSKAPUNG BUSK INSERT	BUCK INSET	ELEMENT DE BOUCHE	11-22	
*			SENDER-RECEIVER FRONTS (KROVIZHITEL RECEPTEUR RE-TELE NUR ALS VOM KROVIZHITEL (SENDER/RECEIVER)	FRONTS ONLY AVAIL- ABLE AS A PAIR! (TRANSMITTER/RECEIVER)	INDIQUE LE NO. DE LA PARTIE DE LA FRONTIERE (KROVIZHITEL RECEPTEUR) SEULES RE-TELE NUR- AVAILABLES COMME UNE PAIRE! (TRANSMITTER/RECEIVER)		



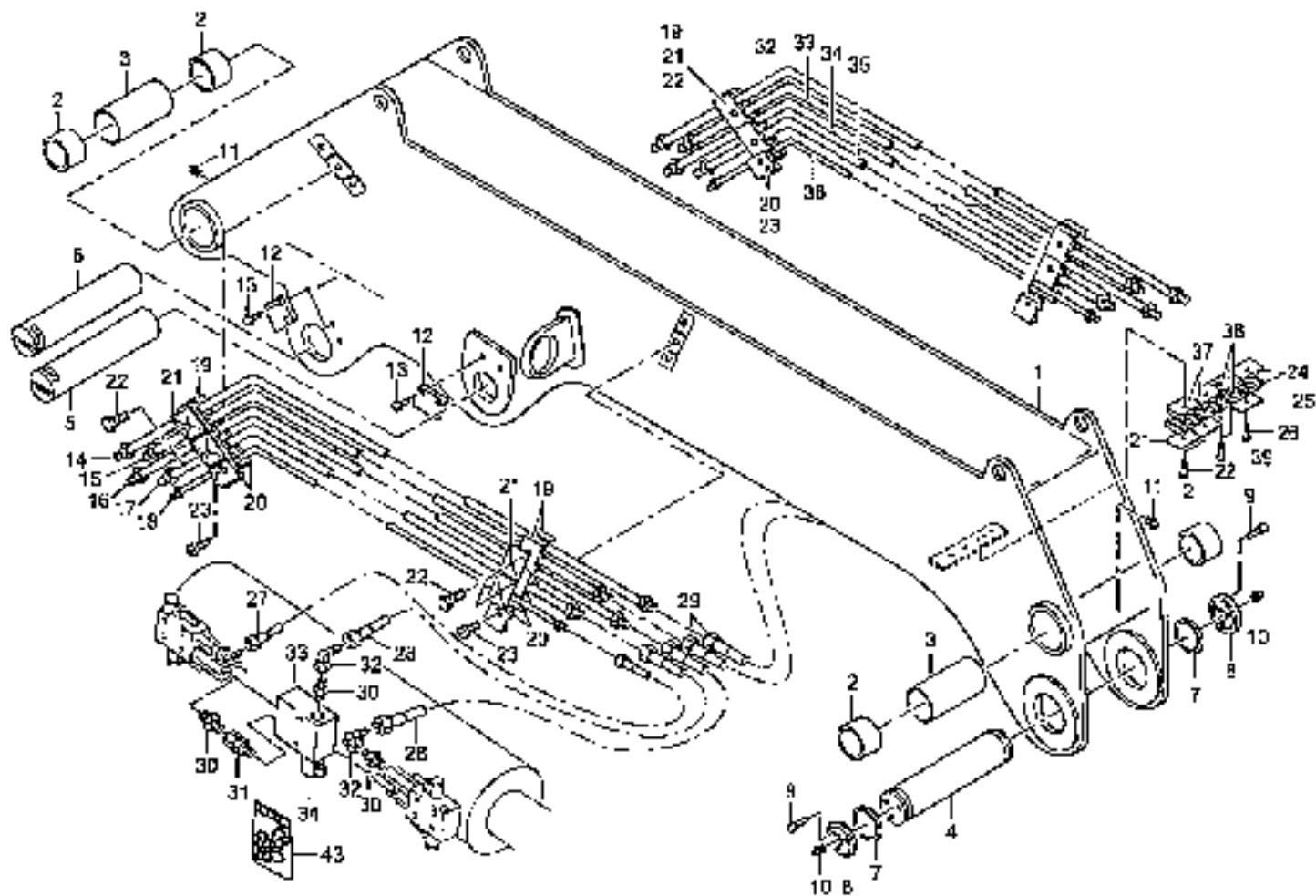
DESIGN NO.	REV.	DATE	BY	DESCRIPTION	DESCRIPTION	REVISION	REVISIONS, REMARKS, RECHANGES	11.10.2004
		06.10.04	1	RETRAFIOLD E BEPESCI ANSAU VERTICAL	CONTROL PANEL W FAST VERTICAL		FIXATION TABLEAU DE COMAN POU 1-5 VERTICAL	7925.025.02.43
1	6036847	1	RETRAFIOLD ACH 200:	CONTROL PANEL ACH			FIXATION TABLEAU ACH 200:	
2	1114732	4	ZY5HR A3C	2000 HEAD SCR A3C			VIS A TETE CYL A3C	
3	1056289	4	SCHLAGE A3C	DISK R4C			DISQUE A3C	
4	0426536	4	ZNR45C-618E A3C	10000 LOCK WASH A3C			MUNDELGE BROUZE A3C	
5	1034856	4	SCHEUSARTIN A3C	NET A3C			ECROU A 518 PANS A3C	



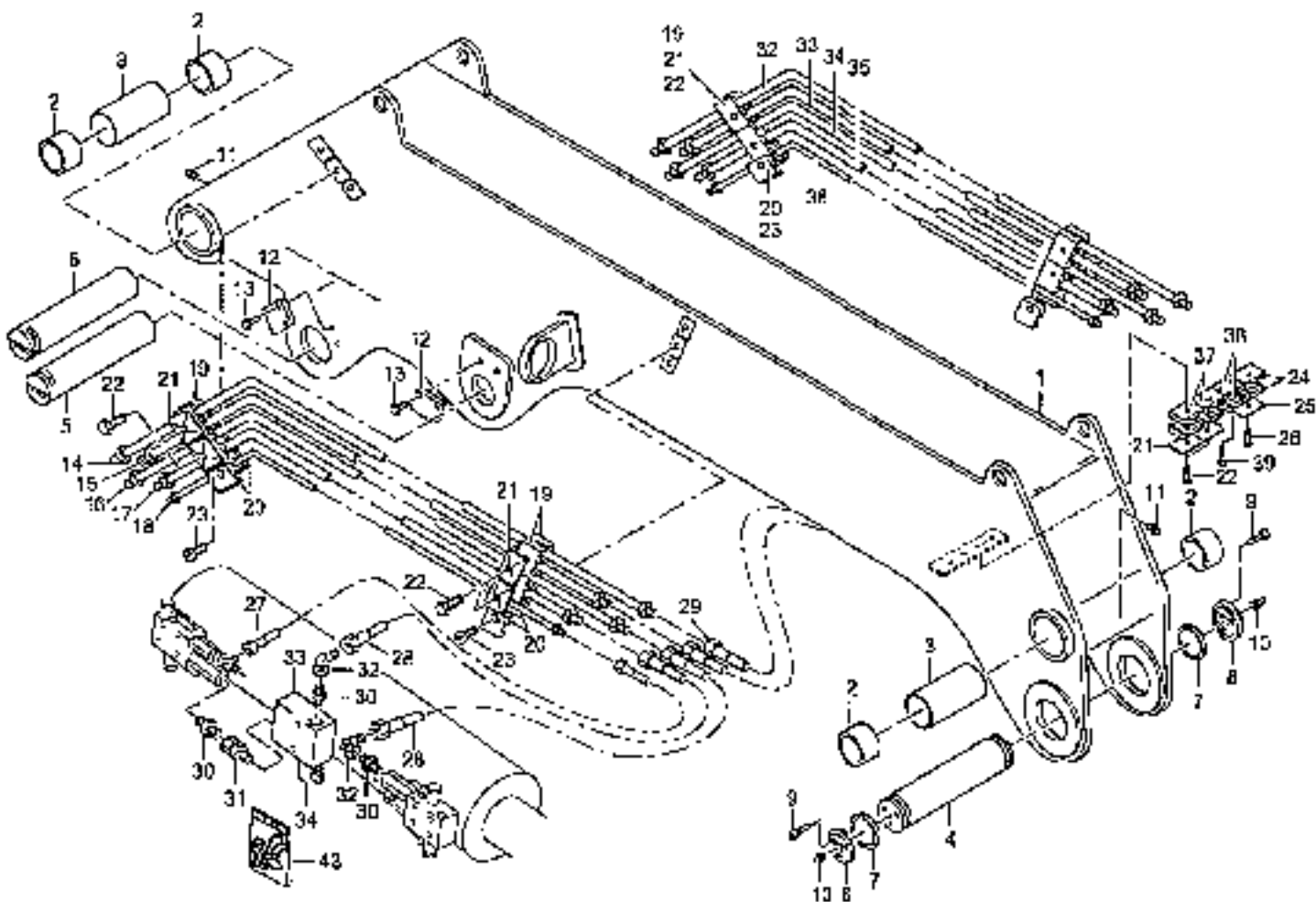
POS. NO.	CD. EC.	ORDER NO.	QTY. ONT.	REVISIONS	DESCRIPTION	DESIGNATION	REMARKS, FEEDBACK, REMARQUE	11.11.2004
		4126291	1	LEVER/RELEVIER	LEVIER	TRENDLER DE REMOVI	FOR. 1-13	6215.070 00.
1		4126316	1	LEVER/RELEVIER B	SMALL LEVER B	LEVIER DE REMOVI JUSQUE		
2		4126357	1	LEVER/RELEVIER L	SMALL LEVER L	LEVIER DE REMOVI GAUCHE		
3		4126292	1	DRIVE SHAFT	PRESSING ROD	TIGE DE PRESSION	FOR. 3 5	
4	V	2621196	2	LAGER/ROULEAU	50x 85x 60	COUSSINET 50x 85x 60		
5	V	1767394	1	DISTANZBU	50,0x 70	DOUILLE DISTANT 50,0x 70		
6	V	5611437	4	LAGER/ROULEAU	30x 85x 40	COUSSINET 30x 85x 40		
7	V	4940103	2	DISTANZBU	50,0x 16	DOUILLE DISTANT 50,0x 16		
8	V	3302567	3	SCHEIBENRIEDEL	BRASS ROLLER	CHAUSSEUSE		
9	V	4023310	2	BOLEIN 6104	80x 500	COULIN 6104 80x 500		
10		1636731	2	STROMLEITUNGSTROM	400	BOULETIN TOME 400		
11		7711878	2	KEILSTUECK	NEEDLE PIN	PIECE CLAVETTE		
12	V	3345169	4	GEWINDESTUECK	WASHER PIN	FRONTIER PILETTE		



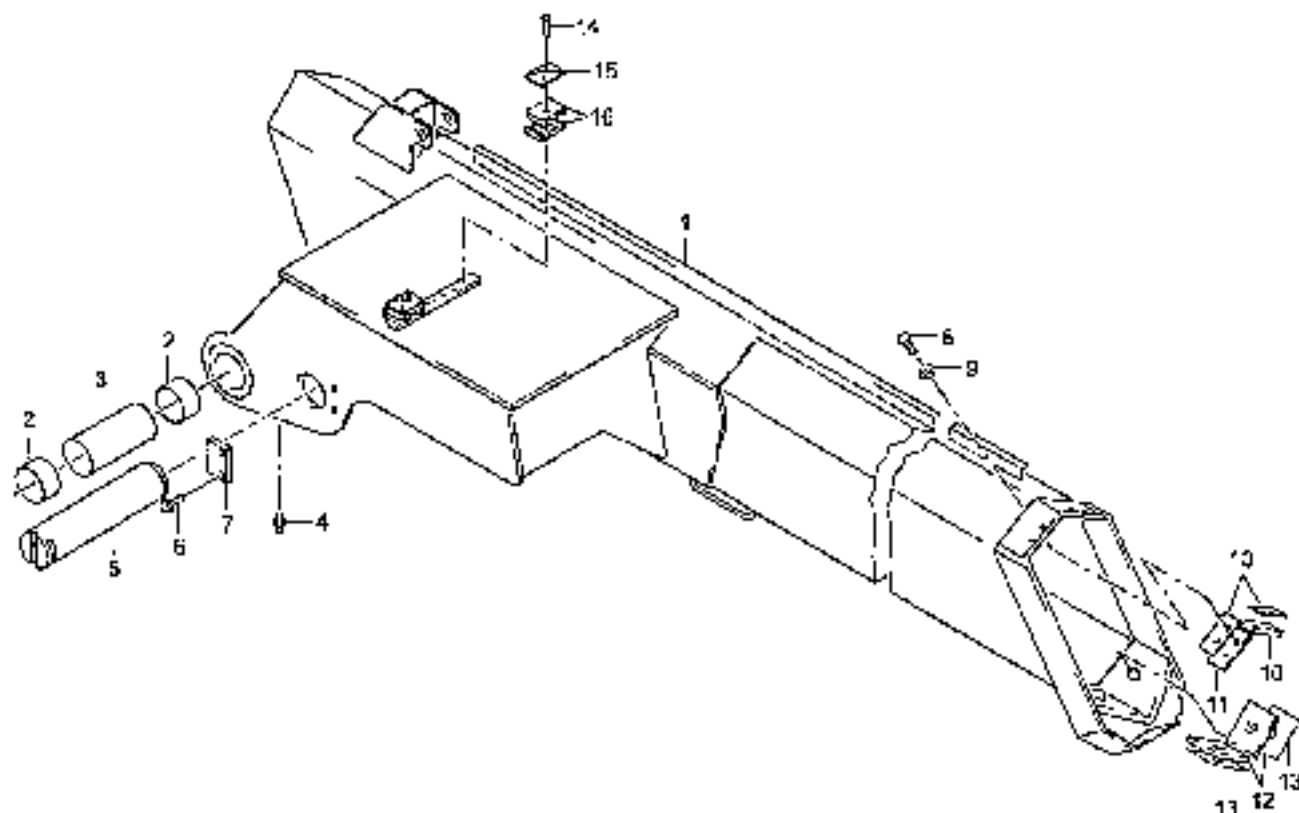
POS. NO.	LOZ. OS.	MADEIN NO.	QTY	DESCRIPTION	OPERATION	DESIGNATION	MECHANICAL DRAWING REFERENCE	11.11.2004
		4126158	1	IMPLANTACIJSKI OPIK	LIFTRAGE	VERKLEBENE DE SERVICE	POS. 1-16	6015.070.10.
1		4126164	1	IMPLANTACIJSKI R	SHOFT LEVER R	LEVIER DE SERVICE DROITE		
2		4126172	1	IMPLANTACIJSKI L	SHOFT LEVER L	LEVIER DE SERVICE GAUCHE		
3		4126169	1	OPREKOPNIK	PRESSING ROD	TIGE DE PRESSEUR	POS. 1-8	
4	V	2021196	2	LAGERNAJ 80, 25X 60	ROSE 80/25X 60	ROULEMENT 80/25X 60		
5	V	3247094	1	DISTANER 80, 0X 70	SPACER 80.0X 70	DOUILLE 80.0X 70		
6	V	4635900	4	LAGERNAJ 100/105X 40	ROSE 100/105X 40	ROULEMENT 100/105X 40		
7	V	4940190	2	DISTANER 100, 0X 14	SPACER 100,0X 14	DOUILLE 100.0X 14		
8	V	0320569	2	VALJUNOVI PRK.	GREASE KIPPLE	GRASSEUR		
9	V	5214779	1	BOLZEN 6104 100X 430	PIN 6104 100X 430	BULON 6104 100X 430		
10		1621562	1	SPRINGSKI TIG	CIRCLIP TIG	CIRCLIPS TIG 400		
11		2733260	1	HELSKOVIC	WEDGE-FOOTED PART	PIECE CLAVETTE		
12	V	0452051	2	GEVINDESPIT A3C	THREADED PIN A3C	DOUILLE FILTRE A3C		
13	V	7777983	1	BOLZEN 6104 80X 430	PIN 6104 80X 430	BULON 6104 80X 430		
14		1610731	1	SPRINGSKI TIG	CIRCLIP TIG	CIRCLIPS TIG 400		
15		2733260	1	HELSKOVIC	WEDGE-FOOTED PART	PIECE CLAVETTE		
16	V	0148365	2	GEVINDESPIT	THREADED PIN	DOUILLE FILTRE		



POS. NO.	QTY	ORDER NO.	STR. CODE	REMARKS	DESCRIPTION	DESIGNATION	REMARKS, REPAR. REQUISIT	23.10.2004
		4151300		HUBSARH K.7	BOOK TO EXP	FLECHE REPO, P11	FOS.1-44 6015.019.10.	
		4161302		HUBSARH K.7.C.D	BOOK TO EXP, CH.2	FLECHE REPO, ASS. CHA. HDV	SUB.1-42 6015.019.20.	
1	V	5714774		TRUBARH H 80	BOOK WITH BUSHES	FLECHE HVSC BOUILLES	FOS.1 3	
2	V	2621104		4 LAGERUNG H0/ HSK 63	BEARING H0/ HSK 63	CHASSISSET 201 HSK 63		
3	V	2782361		2 DISTANZBU 80,0X 215	SPACERS 80,0X 215	BOUILLE DISTANZ 80,0X 215		
4	V	4035292		1 NUTZKOPF	PTY	WHEEL		
5	V	2754741		3 BOLZEN 5104 80X 320	PIN 5104 80X 320	MULLIN 5104 80X 320		
6	V	3750034		1 BOLZEN 5104 80X 320	PIN 5104 80X 320	MULLIN 5104 80X 320		
7	V	2078155		2 GLEITSCHLEIFE	SLIDING BLOCK	DISQUE DE GLISSIÈRE		
8	V	2170185		1 FLANSCH	FLANGE	BRIDE		
9	V	1109135		6 ZYLINDER 11 130X 130	ALLEN SCREW 130	VIS A SIX 11 130		
10	V	0100459		6 SCHWERTSTREIFEN	GREASE ROPPEL	GRASSER		
11	V	0100459		2 SCHWERTSTREIFEN	GREASE ROPPEL	GRASSER		
12	V	0348113		2 BAUFEN 80	ROCKER	SUPPORT		
13	V	6050110		4 SCHRAGSTAB V-RIPP	BOG V-RIBB	VIS A TOZE SIX PAH V-RIPP		
14	V	4181297		1 OELL	OIL LINE	CONDUITE D'HUILE		
15	V	4101200		1 OELL	OIL LINE	CONDUITE D'HUILE		
16	V	4101211		1 OELL	OIL LINE	CONDUITE D'HUILE		
17	V	4181223		1 OELL	OIL LINE	CONDUITE D'HUILE		
18	V	4101211		1 OELL	OIL LINE	CONDUITE D'HUILE		
19	V	1013579		NS SCHWELLENSTREIFEN 2TEIL	TWO-PART CLIP BODY	CLIP DE COLLIER NS 2 TCS		
20	V	0421200		NS SCHWELLENSTREIFEN 2TEIL	TWO-PART CLIP BODY	CLIP DE COLLIER NS 4 TCS		
21	V	0874960		NS DECKPLATTE 4H	COVER PLATE GALV	PLAQUE DE RECOUVREZ GALV		
22	V	1615228		NS BEFESTIGER 130	BOLT 130	VIS A TETE SIX PANZ 130		
23	V	1309764		NS ZYLINDER 15 100X 130	ALLEN SCREW 130	VIS A SIX 15 130		
24	V	2621104		NS SCHWELLENSTREIFEN 2TEIL	TWO-PART CLIP BODY	CLIP DE COLLIER NS 2 TCS		
25	V	1309435		NS DECKPLATTE 4H	COVER PLATE GALV	PLAQUE DE RECOUVREZ GALV		
26	V	0851225		NS BEFESTIGER 130	BOLT 130	VIS A TETE SIX PANZ 130		
27	V	2621104		NS SCHWELLENSTREIFEN 2TEIL	TWO-PART CLIP BODY	CLIP DE COLLIER NS 2 TCS		
28	V	3657994		NS SCHWELLENSTREIFEN 2TEIL	TWO-PART CLIP BODY	CLIP DE COLLIER NS 4 TCS		
29	V	3657994		NS SCHWELLENSTREIFEN 2TEIL	TWO-PART CLIP BODY	CLIP DE COLLIER NS 4 TCS		

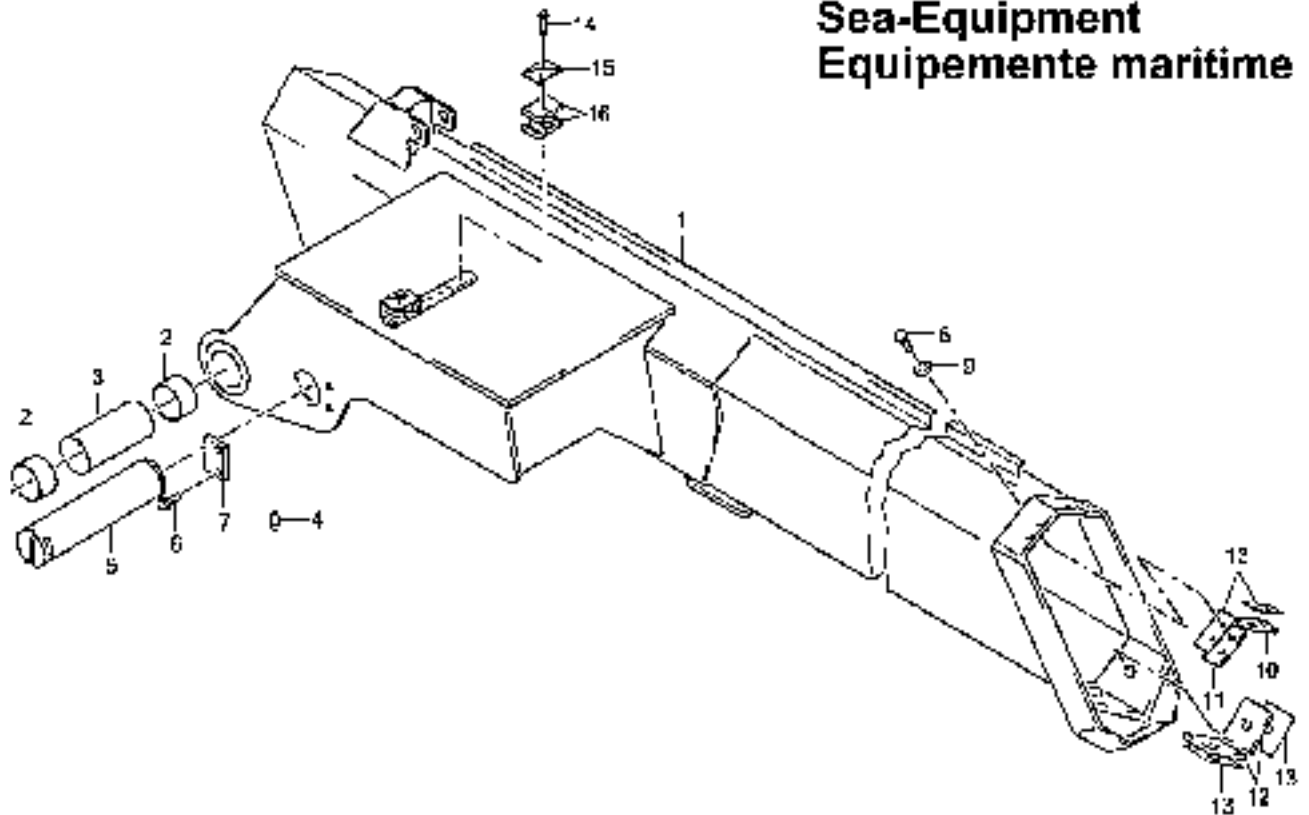


POS. NO.	CC. CE	ORDRES. NO.	SPR. (VIT)	BESCHREIBUNG	DESCRIPTION	DESIGNATION	REMARQUES, SPÉC. REMARQUES	28.10.2002
29		1635161	2	SL 12K3100 E SCHLAUMENGEHTUNG	HA 12K3100 E HOSE LINE	BOIS PLE 12K3100 E	2 9H	
30		1666320	3	VERSCHRAUBUNG A3C	COUPLING A3C	RACCORD A3C		
31		1626329	1	VERSCHRAUBUNG A3C	COUPLING A3C	RACCORD A3C		
32		2452157	2	VERSCHRAUBUNG A3C	COUPLING A3C	RACCORD A3C		
33		5049157	1	SPANNUNGSEINRICHTE	LOADING BRAKE UNIT	UNITE DE FREIN D'ARRETAGE POS.31	24V	
33		5049166	1	SPANNUNGSEINRICHTE	LOADING BRAKE UNIT	UNITE DE FREIN D'ARRETAGE POS.34	12V	
34	H	5045384	1	MAGNET	MAGNET	AIRNAT	24V	
34	R	5046711	1	MAGNET	MAGNET	AIRNAT	12V	
35		5027134	1	SEIL	STE LINE	CONDUITE D'EVILE		
36		5027135	1	SEIL	STE LINE	CONDUITE D'EVILE		
37		5027136	1	SEIL	STE LINE	CONDUITE D'EVILE		
38		5027137	1	SEIL	STE LINE	CONDUITE D'EVILE		
39		5027138	1	SEIL	STE LINE	CONDUITE D'EVILE		
40		1634579	2	SCHLIESSENDRIFTE MIT TWO-PART CLIP BODY		CORPS DE COLLIER EN 2 PCS		
41		2005155	1	SCHLIESSENDRIFTE MIT TWO-PART CLIP BODY		LOUES DE COLLIER EN 2 PCS		
42		0892395	2	WELSHR M 10X7 A3C	ROBRI SCREW A3C	VIE A SIX PA A3C		
43	D	5074135	1	DRUCKSATZ F. SIEBEN PACKING SET		SET D'ETOUPE	FOR. FOR. POUR POS.31	

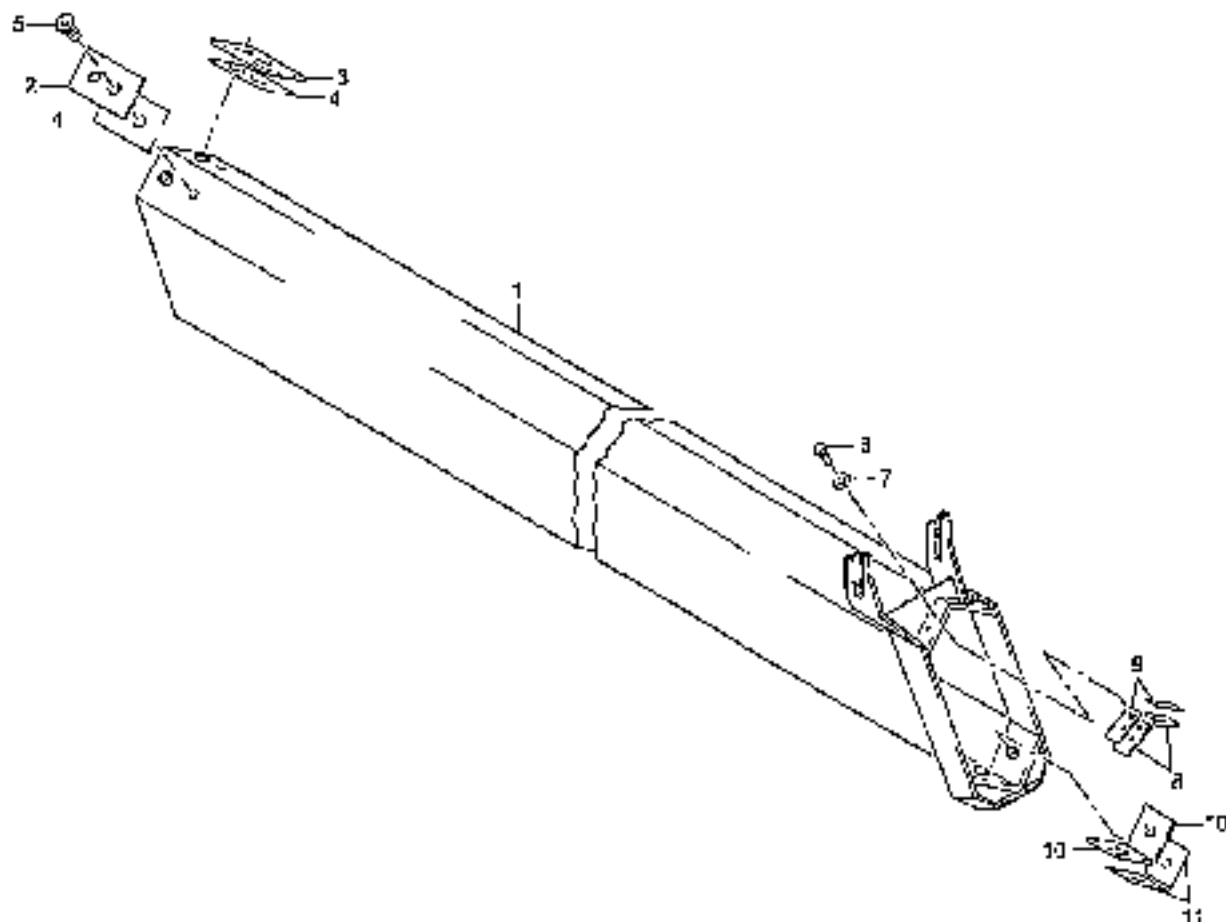


POS. NO.	CD.	ORDER NO.	STK. QTY.	BELANDUNG	DESCRIPTION	PRESTATION	BESCHREIBUNG, MASSANGABEN, ANMERKUNGEN	11.11.2004
		3113748	1	KRANARMKASTEN H 30	KRANARMKASTEN H 30	KRANARMKASTEN H 30	POS. 1-16 6015.018 45.03.	
1		5111775	2	KRANARMKASTEN H 30	JIB BOX W BUSHES	BOITE SALMONCHER AV DECHU, POS 1-4		
2	V	3501572	2	LAGEBUHSE ED/ 25X 45	BUUSH 25/ 25X 45	COUPLIERS 25/ 25X 45		
3	V	3281405	1	DRIFTWASCHER 100, 2X 190	SPACER 50 0X 190	DOUILLE BRISTET 50.0X 190		
4	V	0124590	1	SCHNITZRIEDEL	WASHER WIPPLE	BRATSSTER		
5	V	3281938	1	BOHLEN 5104 80X 480	PIN 5104 80X 280	BOULEN 5104 80X 280		
6		6050130	2	SCHNITZRIEDEL V-SIEG	BOLT V-SIPP	VIS A DETE 50X 20X V-SIEG		
7		6040513	2	HALTER 06	HOLDER	SUPPORT		
8		1188641	1	SCHNITZRIEDEL 130	BOLT 130	VIS A DETE 50X 20X 130		
9	V	1645590	4	WASCHER STUEPFUNG	LOCK WASHER	BOUILLON		
10	V	0111848	1	FUEHRUNGSTUECK	GUIDE PIECE	PIECE DE GUIDAGE		
11	V	0113659	1	FUEHRUNGSTUECK	GUIDE PIECE	PIECE DE GUIDAGE		
12	V	4943091	2	FUEHRUNGSTUECK	GUIDE PIECE	PIECE DE GUIDAGE		
13		6050208	2	UNTERLAGENLEISTE	SUPPORT	SUPPORT	1 x 112 x 135	
14		0893226	2	SCHNITZRIEDEL 130	BOLT 130	VIS A DETE 50X 20X 130		
15		1189435	2	BECKENLEISTE 2X	COVER PLATE GALV	PLAQUE DE RECOUVREMENT GALV		
16		2401141	1	BEHELLENHOERPER 20LS	200-CLIP BODY	CORPS DE COULEUR EN 2 209		

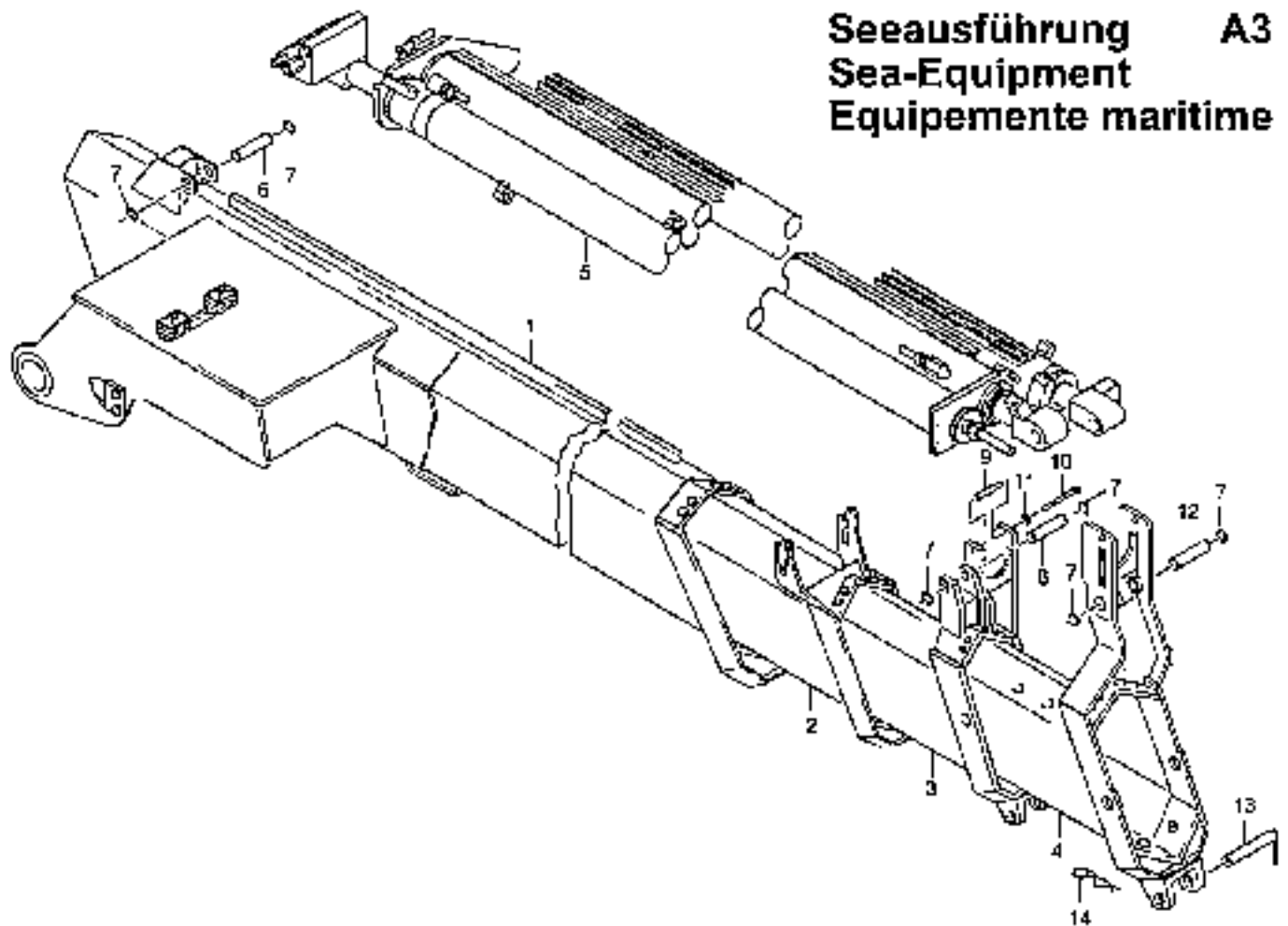
Seeausführung Sea-Equipment Equipements maritime



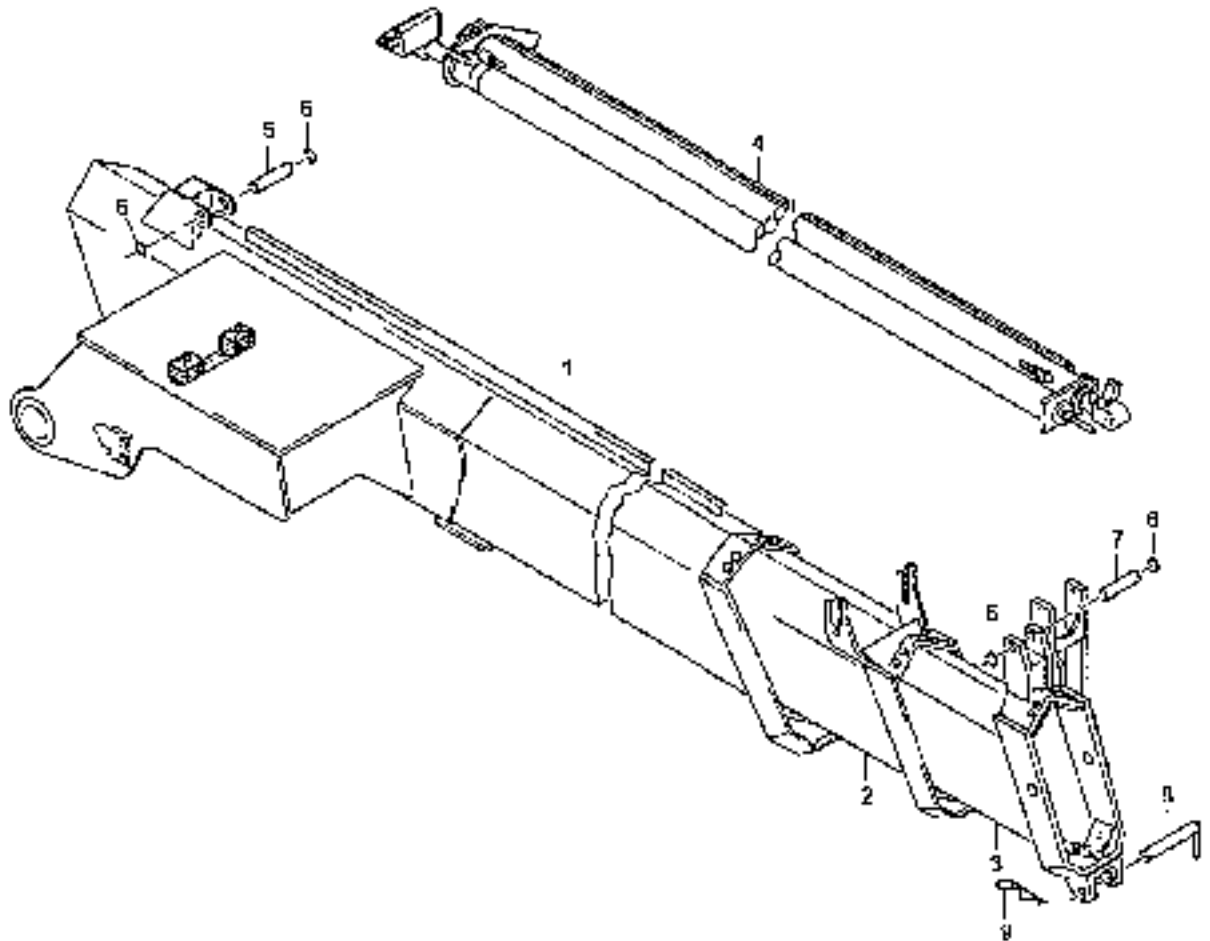
POS. NO.	CD. DE	ORDER NO.	STR. QTY	RENDERUNG	DESCRIPTION	DESIGNATION	REMARKING, REMARK, REMARQUE	11.11.2004
		436627	1	RHICKRAEUSSTEN N 80	RHICKRAEUSSTEN N 80	RHICKRAEUSSTEN N 80	POS-1-11 6015.018.43.00.	
1	V	5115719	1	RHICKRAEUSSTEN N 80	JLS BOX W BUSSES	BOITE SALMETRE W BUSSES	POS-1-4	
2	V	257521	2	LAGEBUH 80X 80X 45	BUSH 80X 80X 45	COUSINET 80X 80X 45		
3	V	1717905	1	DISTANZBU 80,0X 190	SPACER 80,0X 190	DOUILLE SPACER 80,0X 190		
4	V	0124590	1	SEHNLEISTENSTREIFEN	GRABER STRIP	GRASSEUR		
5	V	3267996	1	BOLZEN G104 80X 280	PIN G104 80X 280	BROUILL G104 80X 280		
6		6050130	2	SECHSECKIGE V-RIEPE	BOLT V RIPP	VES A TETE SIX RANG V-RIEPE		
7		6048512	1	HALTER BC	HOLDER	SUPPORT		
8		1168644	4	SECHSECKIGE LSC	BOLT 30C	VES A TETE SIX RANG 30C		
9	V	1545792	4	SCHONUNG SICHERUNG	LOCK WASHER	REINCLIF		
10	V	5115846	1	FUEHRUNGSPLEIPE	GUIDE PIECE	PIECE DE GUIDAGE		
11	V	5115855	1	FUEHRUNGSPLEIPE	GUIDE PIECE	PIECE DE GUIDAGE		
12	V	4945097	2	FUEHRUNGSPLEIPE	GUIDE PIECE	PIECE DE GUIDAGE		
13		605522E	2	UNTERLEGBLECH	SUPPORT	SUPPORT	1 X 112 X 135	
14		8865225	2	SECHSECKIGE LSC	BOLT 30C	VES A TETE SIX RANG 30C		
15		1108435	2	DECKPLATTE EN	COVER PLATE EN	PLAQUE BR SECOURNE EN		
16		7528161	2	SCHLEIFENKLEIPE DUIS	TRAY-PART CLIP BODY	CORPS DE COLLIER EN 2 PCS		



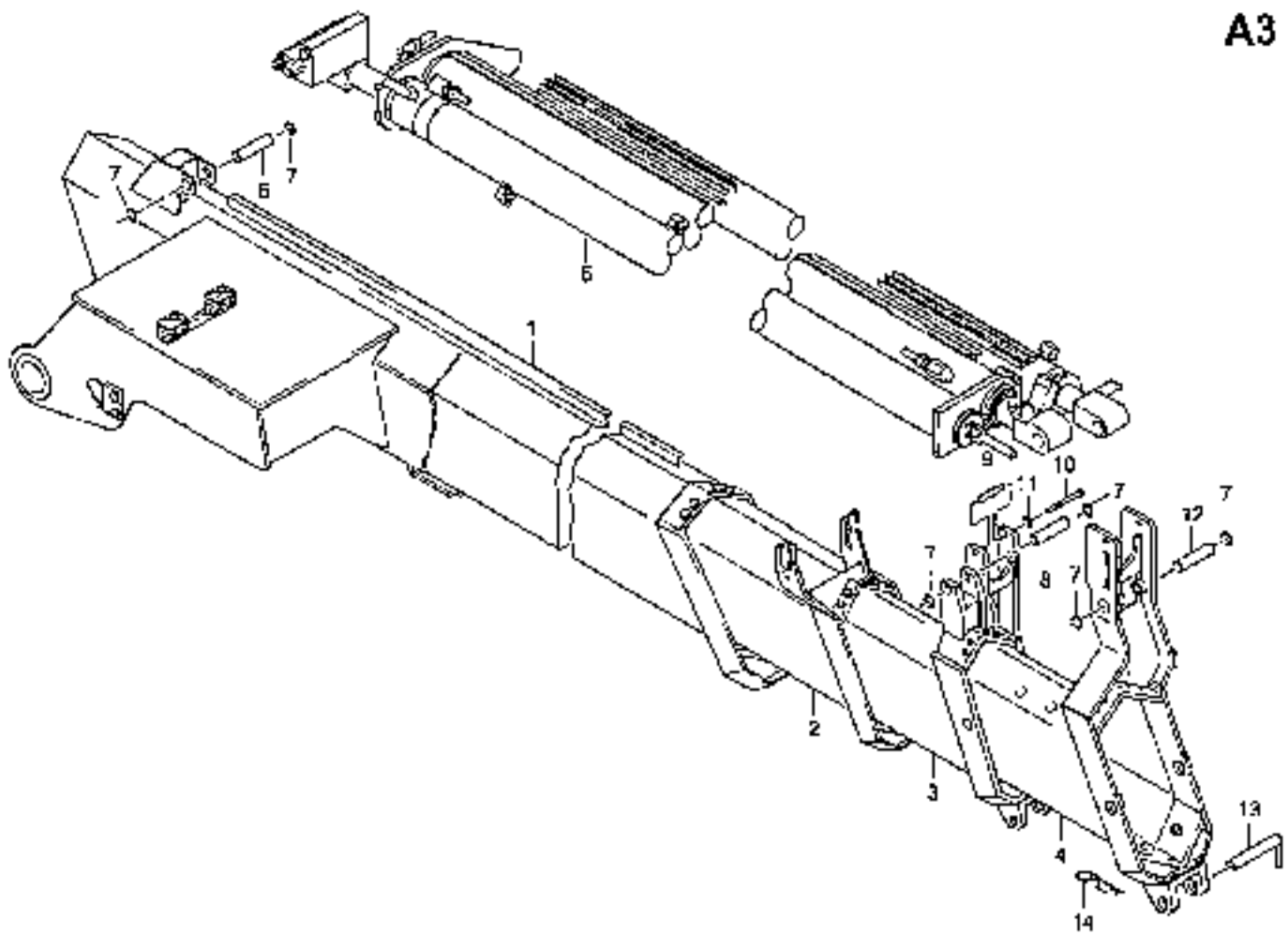
POS. NO.	CD. NO.	ORDER NO.	STK. QTY.	BEZUGUNG	DESCRIPTION	DESIGNATION	BEHÄNDLUNG, VERGÄHR. REMARQUE	11.11.2004
		5215860	1	SCHUBSTUECK 1	EXTENSION PIECE 1	PIECE D'EXTENSION 1	POS. 1-11	
1	V	5215862	1	SCHUBSTUECK 1 ST	SCHUBSTUECK 1 ST	SCHUBSTUECK 1 ST		
2	V	4945419	1	FUEHRUNGSECKE	GUIDE PIECE	PIECE DE GUIDAGE		
3	V	4946250	1	FUEHRUNGSECKE	GUIDE PIECE	PIECE DE GUIDAGE		
4		4945420	NO	INTERLAGE	SUPPORT	SUPPORT	1 X 100 X 238	
5		466324	2	SEK. STA. A3C	CONTR. SECUR. A3C	VIS. SECUR. A3C		
6		1593236	4	SEK. STA. A3C	WOLT. A3C	VIS. A. TORS. SIX PANS A3C		
7	V	1614076	3	SCHNORR SICHERUNG	LOCK WASHBR	RODRIELF		
8	V	5310873	2	FUEHRUNGSECKE	FRITEN. PIETZ	PIECE DE GUIDAGE		
9		1142149	NO	INTERLAGER	BEARING	ROLLER	1 X 50 X 90	
10	V	4945406	2	FUEHRUNGSECKE	GUIDE PIECE	PIECE DE GUIDAGE		
11		5055226	NO	INTERLAGER	SUPPORT	SUPPORT	1 X 117 X 235	



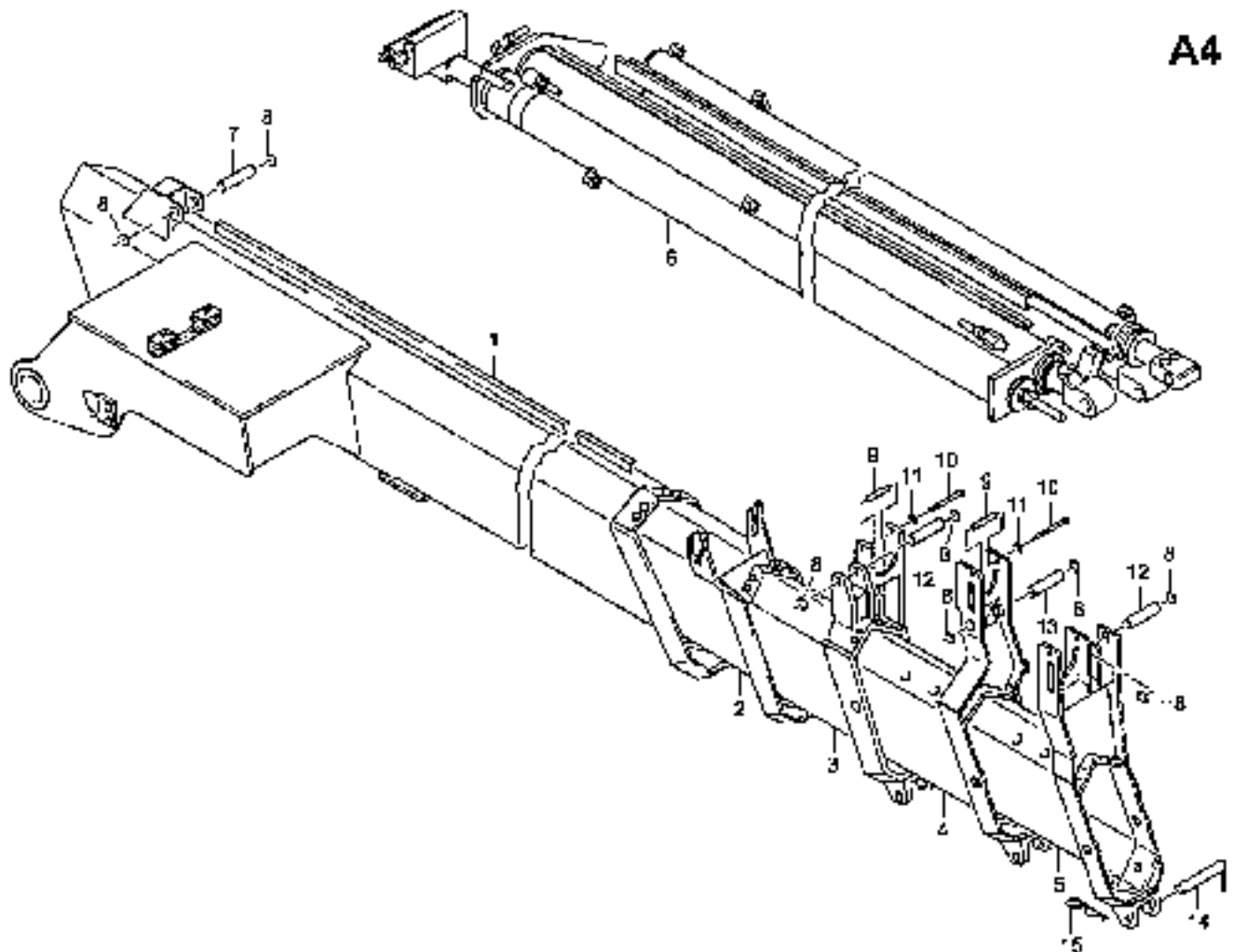
POS. NO.	CC	NUMERO NO.	STK. QTY	BENENNUNG	DESCRIPTION	DESIGNATION	REMARKS, DIMENSIONS, MATERIAL	11.11.2002
		5065208	1	KRANHAKEN DUMO A3 SEC 310 DUMO		CRAN HOOK 1370	FIG. 1-14 6015.018 40.	
1			1	SCHLICKKAMMSTREIFEN	WIRE RACK	RODDE BALANCIER	DRP. FIG. PLAN 142.016.05.1.0015	
2			1	SCHUTZSTÜCK 1	EXTENSION PIECE 1	PIECE D'EXTENSION 1	DRP. FIG. PLAN 142.016.05.1.0015	
3			1	SCHUTZSTÜCK 2	EXTENSION PIECE 2	PIECE D'EXTENSION 2	DRP. FIG. PLAN 142.016.07.2.0015	
4			1	SCHUTZSTÜCK 3	EXTENSION PIECE 3	PIECE D'EXTENSION 3	DRP. FIG. PLAN 142.016.07.3.0015	
5			1	ZYLINDER	BAR	VERIN	DRP. FIG. PLAN 050.014.34.0.0012	
4	✓	3111115	1	SCHLÖSSEN 6103 10X 88	PIE 6103 10X 88	SCHLOSS 6103 30X 88		
7		1312585	6	SICHERUNGSTANG 400	STRAPE TANG 400	PERCEURS TANG 400		
6	✓	6411120	1	SOULEN	PIE	SOULON		
5		3211225	1	DELMARK	QUE MARC	TYVAN D'INITIAL		
10		1491117	1	BRIGIERTAG 130	BOUC 130	VIS A COTE 130 MARC 130		
11	✓	1301660	1	SCHLÖSSE SICHERUNG	LOCK WHEEL	SCHLUSSEL		
12	✓	2381168	1	SCHLÖSSEN 6103 10X 130	PIE 6103 10X 130	SOULON 6103 30X 130		
13	✓	8195151	1	A-PIE 6126 10X 130	PIE 6126 10X 130	SOULON 6126 30X 130		
14		0335213	1	FRONTPLATT B.C. 2F	FRONT PLAT B.C. 2F	FRONT PLATTE B.C. 2F		



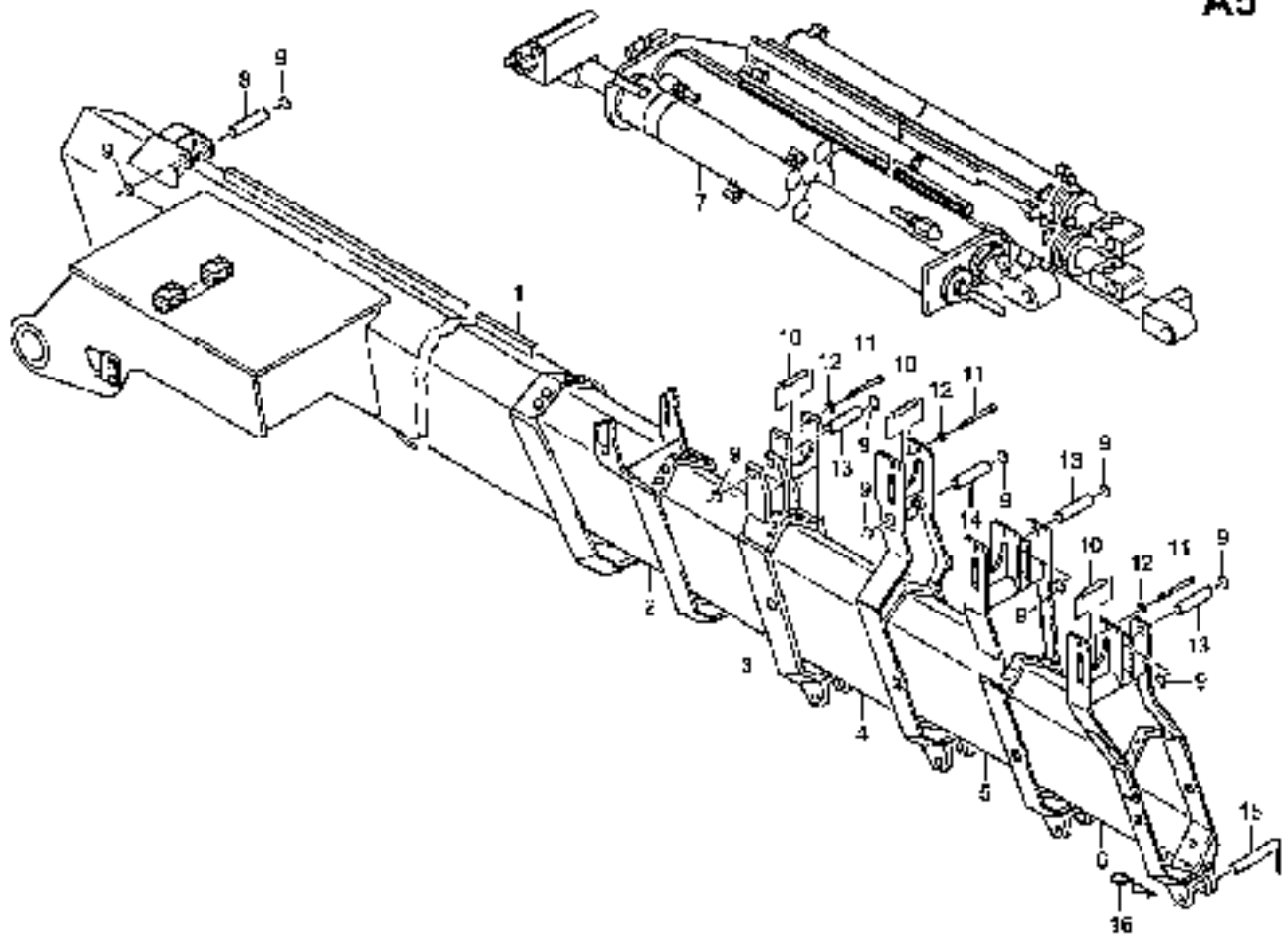
POS. NO.	CD. DE	ORDER NO.	STK. QTY.	BENENNUNG	DESCRIPTION	REMARKS	BEIEMUNG, REMARK, REMARQUE	11.11.2004
		6051047	1	ZUSATZBAU EINGE A2	JTR 7HYD	BALANCIER 2400	POS. 1-9 6015.013.02.	
1			1	WENTELARBAUSTEIN	JTR HCN	BOITE BALANCIER	WZ.FIG. PLAN 142.C10.05.2.6015	
2			1	SCHWERTSTUECK 1	EXTENSION PIECE 1	PIECE D'EXTENSION 1	WZ.FIG. PLAN 142.C10.05.2.6015	
3			1	SCHWERTSTUECK 2	EXTENSION PIECE 2	PIECE D'EXTENSION 2	WZ.FIG. PLAN 142.C10.05.2.6015	
4			1	ZYLINDER	HAH	VERLEN	WZ.FIG. PLAN 142.C10.05.2.6015	
5	V	2255335	1	BOLZEN 6100 13X 38	PIN 6100 30X 38	BOLZEN 6100 30X 38		
6		1117485	4	SICHERUNGSRING TONE 400	CIRCLIP TONE 400	CORDONS TONE 400		
7	V	4937120	1	BOLZEN	PIN	BOLZEN		
8	V	3155151	1	A-BOUE 6126 13X 130	PIN 6126 30X 130	BOLZEN 6126 30X 130		
9		0155213	1	FEDERSTRECKE 1,0	SPRING PIN 1,0	GOUP FENDUE RESS 6.C 2004		



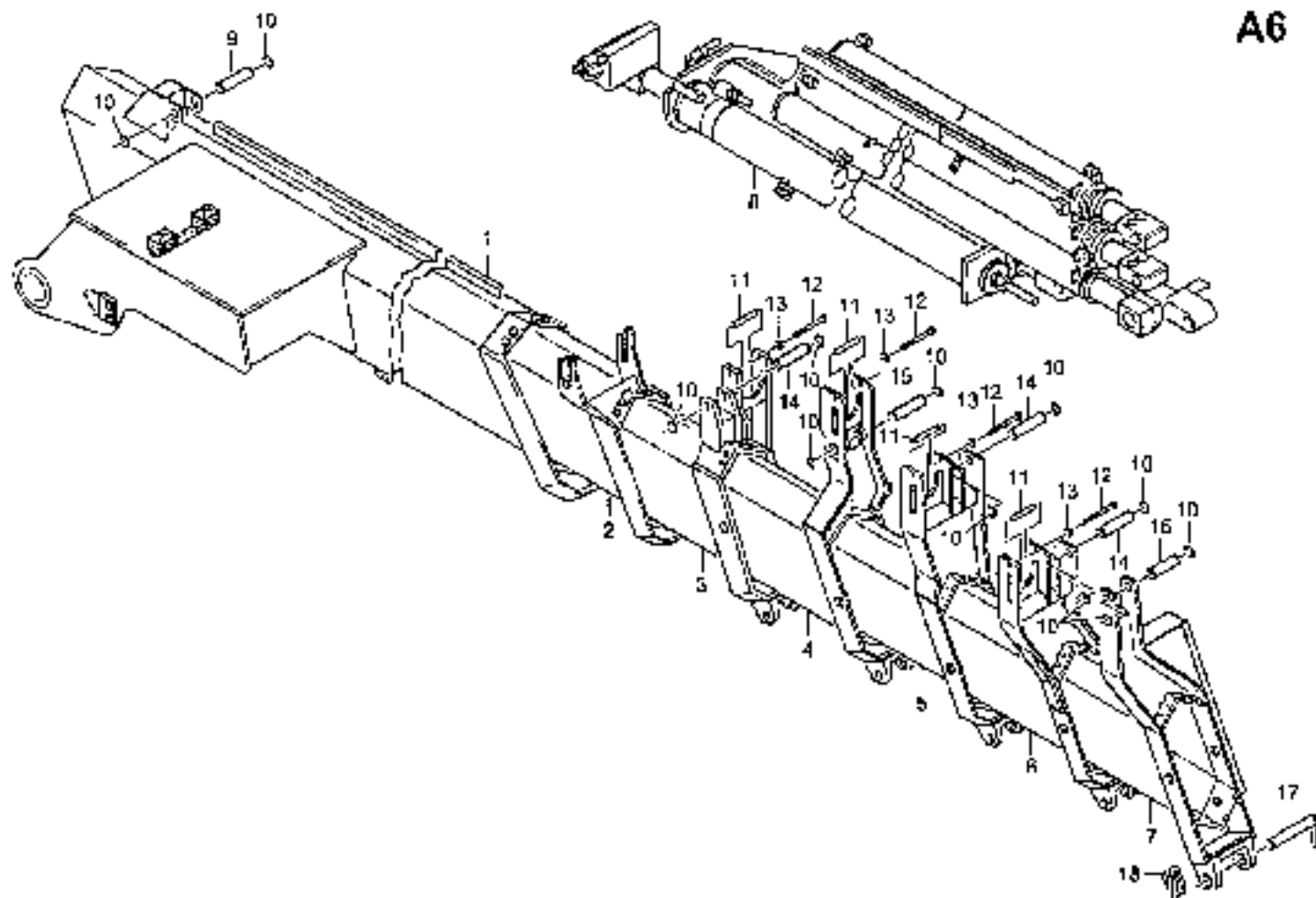
POD. NO.	OS. DE.	UKRETA NO.	STK. KKT	BEZNAČENJE	OPISANJE	DESIGNACIJA	BEZNAČENJE, KUPNA, KUPNOŠT	1.11.2004
		6041807	1	KATKARSKA ŽEVA A2	JIB ŽEVA	BRANIKER ŽEVA	FIG. 1-14 6010 010-41.	
1			1	KATKARSKASTEP	JIB KAK	RODNE DALJINSKER	TRF. FIG. PLAN. 142.018.45.3.6015	
2			1	ŠKIBNOSTJACKA 1	ŠKIBNOSTNENI PLETIL 1	PLETEL D'EXTENSION 1	DAP FIG. PLAN. 142.018.45.1.6015	
3			1	ŠKIBNOSTJACKA 2	ŠKIBNOSTNENI PLETIL 2	PLETEL D'EXTENSION 2	TRF. FIG. PLAN. 142.018.01.2.6015	
4			1	ŠKIBNOSTJACKA 3	ŠKIBNOSTNENI PLETIL 3	PLETEL D'EXTENSION 3	DAP FIG. PLAN. 142.018.01.3.6015	
5			1	ŠKIBNOSTER	RAV	VERIN	TRF. FIG. PLAN. 142.014.01.0.6015	
6	V	3183532	1	RODŽER 5103 30X 50	ROD ŽIRO 30X 50	BOULON 5103 30X 50		
7		1402884	6	ŠTAKERHUTNICE TONE 400	ŠTAKERHUTNICE TONE 400	SAVLEKLETS TONE 400		
8	V	4917120	1	RODŽER	ROD	RODŽER		
9		4207624	1	OPRORNA	OPRORNA	TRJAS D'OPRORNA		
10		1393517	1	ŠKIBNOSTNENI A3C	RODIT A3C	VIS A TŠTE 55K RAVS 450		
11	V	1307062	1	ŠKIBNOSTNENI ŠKIBNOSTNENI	ŠKIBNOSTNENI	RODŽER		
12	V	2381363	1	RODŽER 5103 30X 130	ROD ŽIRO 30X 130	BOULON 5103 30X 130		
13	V	4155151	1	A-RODŽER 5103 30X 130	ROD ŽIRO 30X 130	BOULON 5103 30X 130		
14		0155211	1	ŠKIBNOSTNENI 8.0 28	ŠKIBNOSTNENI 8.0 28	ŠKIBNOSTNENI 8.0 28		



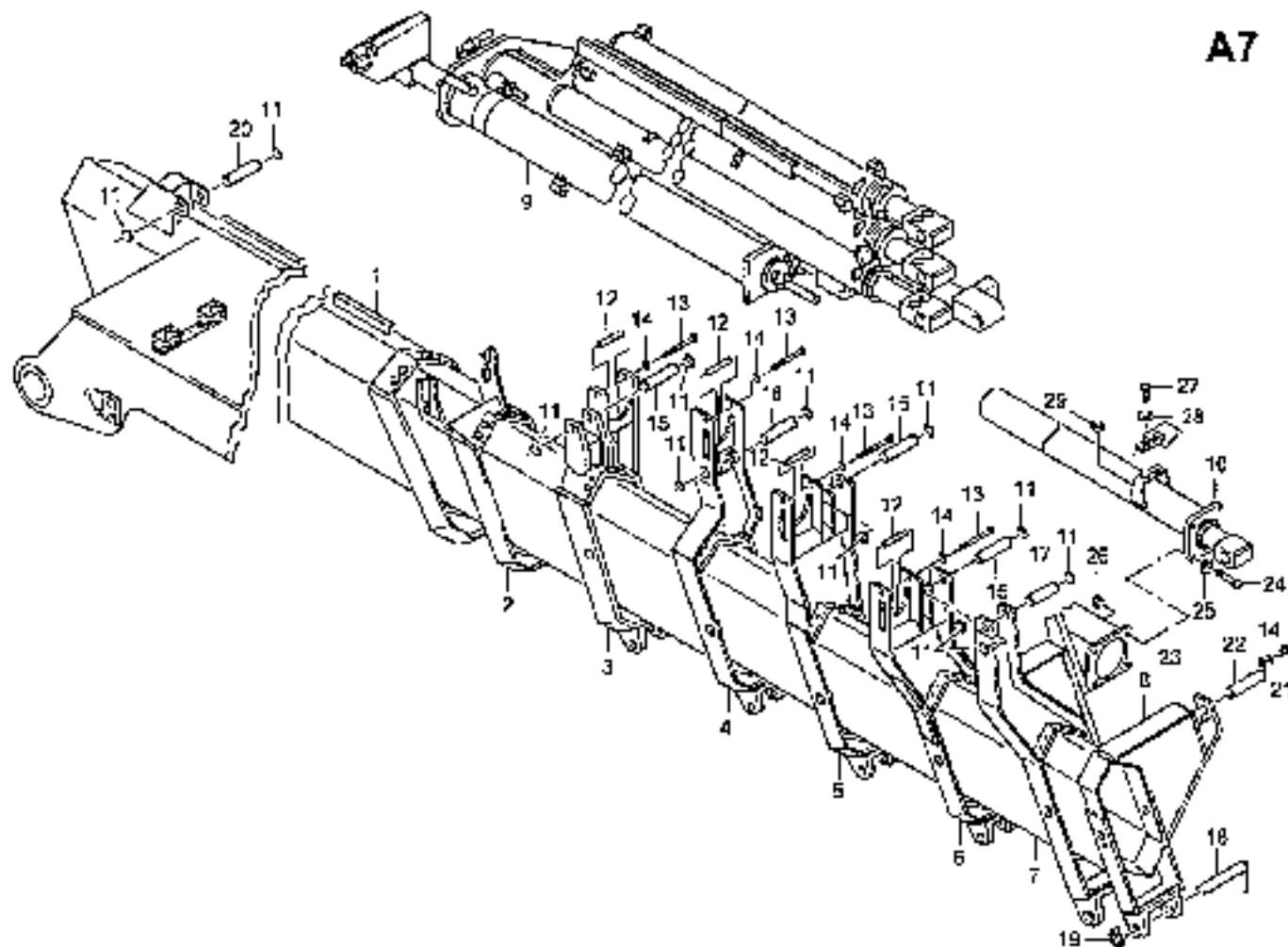
POS NO.	LU	LUZ	NUMER	SOZ	BEZEICHNUNG	DESCRIPTION	DESIGNATION	REMERQUE. REMARK. RESERVAZ	11.11.2004
			6051015	1	HYDRAULISCHER ZYLINDER A4	CYLINDER HYD	PALANCERA HYD	POS. 1-15 6015.011.04.	
1				1	HYDRAULISCHER ZYLINDER	CYLINDER	BOITE PALANCERA	TRAF. FIG. PLAN. 142.018.07.0. E015	
2				1	SCHIEBEBLOCK 1	EXTENSION PIECE 1	PIECE D'EXTENSION 1	TRAF. FIG. PLAN. 142.018.07.1. E015	
3				1	SCHIEBEBLOCK 2	EXTENSION PIECE 2	PIECE D'EXTENSION 2	TRAF. FIG. PLAN. 142.018.07.2. E015	
4				1	SCHIEBEBLOCK 3	EXTENSION PIECE 3	PIECE D'EXTENSION 3	TRAF. FIG. PLAN. 142.018.07.3. E015	
5				1	SCHIEBEBLOCK 4	EXTENSION PIECE 4	PIECE D'EXTENSION 4	TRAF. FIG. PLAN. 142.018.07.4. E015	
6				1	STANGE	ROD	VERIN	TRAF. FIG. PLAN. 142.018.07.5. E015	
7	V		0381103	1	BUCHSE 6103 30X 88	PIE 6103 30X 88	BOULON 6103 30X 88		
8			1312585	2	SECHSECKIGER WEND 100	CIRCULAR TUNE 100	SECHSECKIGER WEND 100		
9			0931006	7	ÖLLEITUNG	OIL PIPE	TUYAU D'HUILE		
10			1391517	2	SECHSECKIGER WEND 130	ROD 130	VIS A TETE STX 130X 130		
11	V		1391061	2	SECHSECKIGER WEND 130	LOCK WASHER	RENTRETOUR		
12	V		4911120	2	ROHRE	PIE	BOULON		
13	V		2381168	1	BUCHSE 6103 30X 130	PIE 6103 30X 130	BOULON 6103 30X 130		
14	V		4155151	1	A-DOLLE 6126 10X 130	PIE 6126 10X 130	BOULON 6126 30X 130		
15			0355213	1	FEDERSTANGE 5,0 2F	SPRING END 0,0 2F	CLIP PERCUS 5,0X 6,0X 2F		



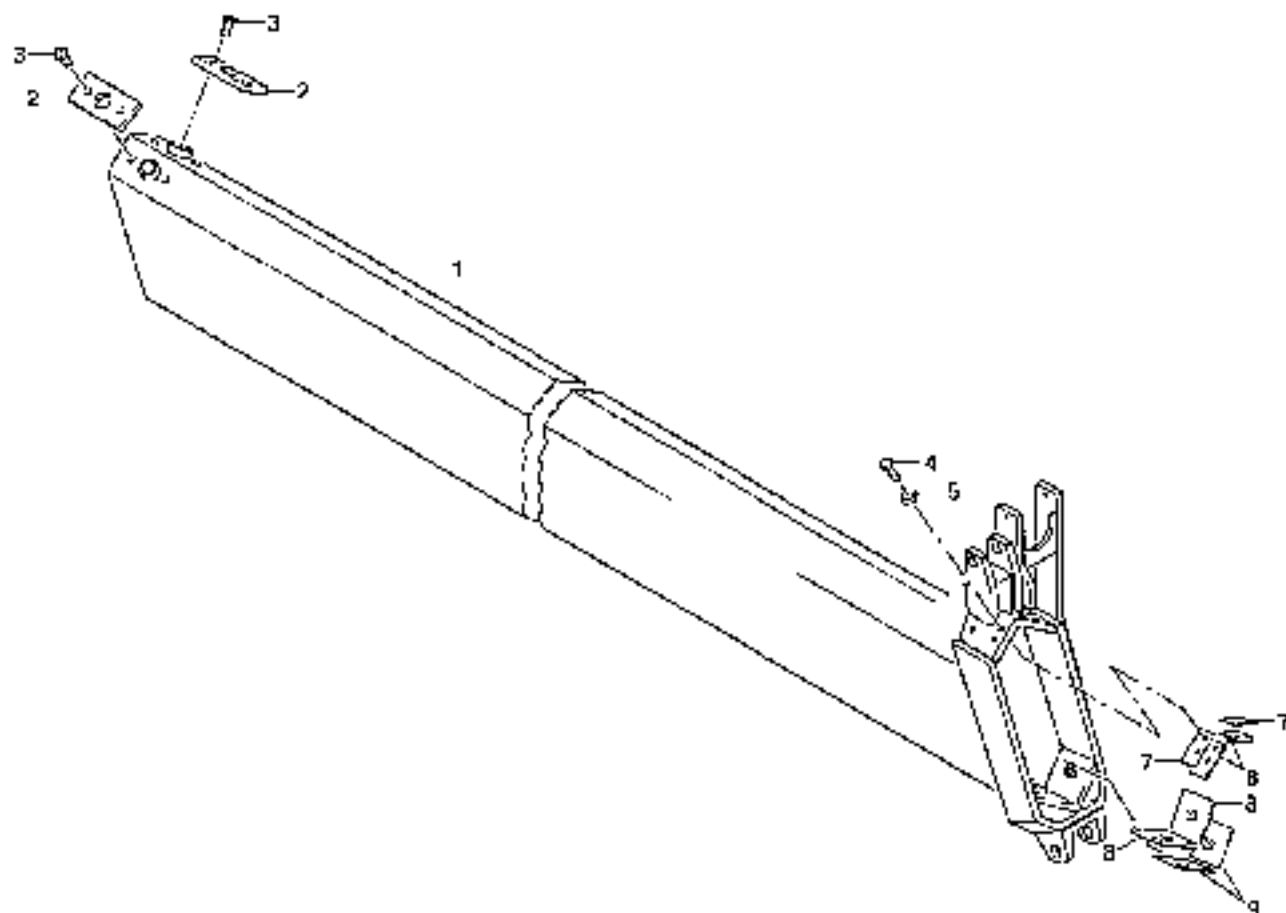
POS. NO.	CO. DE	ORDER NO.	ETA (GR)	BENENNUNG	DESCRIPTION	DESTRUCTIF	REMERQUE, REMARK, REMARQUE	11.11.2004
		5061050	1	REINIGUNG SIFED A5	REF. SIFED	REINIGER SIFED	POS. 1 16 6015.016 85.	
1			1	HAUPTKORPERSTÜCK	REF. PPA	RETE PRINCIPAL	TAF. FIG. PLAN 142 018.05.0..6015	
2			1	SCHWABSTÜCK 1	EXTENSION PIECE 1	PIECE D'EXTENSION 1	TAF. FIG. PLAN 142 018.05.1..6015	
3			1	SCHWABSTÜCK 2	EXTENSION PIECE 2	PIECE D'EXTENSION 2	TAF. FIG. PLAN 142 018.07.2..6015	
4			1	SCHWABSTÜCK 3	EXTENSION PIECE 3	PIECE D'EXTENSION 3	TAF. FIG. PLAN 142 018.07.4..6015	
5			1	SCHWABSTÜCK 4	EXTENSION PIECE 4	PIECE D'EXTENSION 4	TAF. FIG. PLAN 142 018.07.4..6015	
6			1	SCHWABSTÜCK 5	EXTENSION PIECE 5	PIECE D'EXTENSION 5	TAF. FIG. PLAN 142 018.07.5..6015	
7			1	ZYLINDER	ZAN	VERIN	TAF. FIG. PLAN 090 014.25.0..6015	
8	V	2161335	1	ROLLEN 6103 30X 88	REF. R103 30X 88	ROULETTE R103 30X 88		
9		1312049	10	RECHENRINGE TONE 100	CIRCLIP TONE 100	CIRCLIPS TONE 100		
10		4943082	3	ÜBELMANN	USL RIPP	TUYAU RIPPÉ		
11		1505521	3	SCHEIBEN A30	DISC A30	DISC A30		
12	V	1307062	3	SCHLÖSSEL	LOCK WASHER	VERIN		
13	V	4917130	3	ROLLEN	R103	ROULETTE		
14	V	1365365	1	ROLLEN 6101 30X 130	REF. R101 30X 130	ROULETTE R101 30X 130		
15	V	4154151	1	A-RÖHRE 6126 30X 130	REF. R126 30X 130	ROULETTE R126 30X 130		
16		0355212	1	FEDERSTRECKE B,C 2x	SPRING R11 A,B 2x	BOITE FROIDE R11 A,B FOUR		



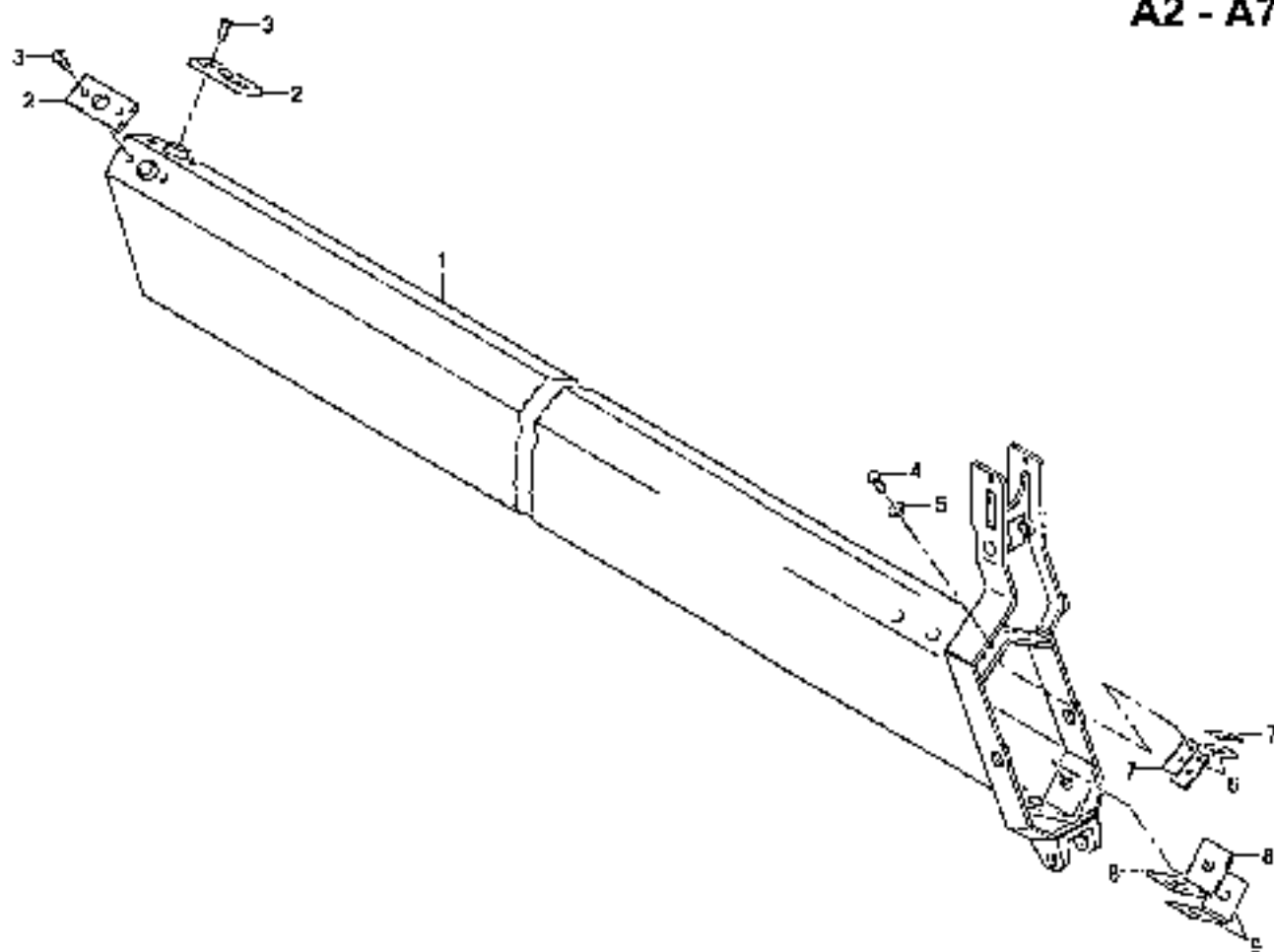
POS. NO.	CO. OR. NO.	ORDER NO.	STR. QTY.	BEZEICHNUNG	DESCRIPTION	DESIGNATION	BEZEICHNUNG, MASS, MATERIAL	31.11.2014
		6031051	1	BELENKER 5100 A6	STR. 5100	BALANCEUR 5100	POS. 1-18 5100.012.06.	
1			1	ERDECKERSTÜCK	CLIP BOX	BOITE BALANCIER	TAF. FIG. PLAN 142.018.87.0..6015	
2			1	SCHÜBSTÜCK 1	EXTENSION PIECE 1	PIECE D'EXTENSION 1	TAF. FIG. PLAN 142.018.87.1..6015	
3			1	SCHÜBSTÜCK 2	EXTENSION PIECE 2	PIECE D'EXTENSION 2	TAF. FIG. PLAN 142.018.87.2..6015	
4			1	SCHÜBSTÜCK 3	EXTENSION PIECE 3	PIECE D'EXTENSION 3	TAF. FIG. PLAN 142.018.87.3..6015	
5			1	SCHÜBSTÜCK 4	EXTENSION PIECE 4	PIECE D'EXTENSION 4	TAF. FIG. PLAN 142.018.87.4..6015	
6			1	SCHÜBSTÜCK 5	EXTENSION PIECE 5	PIECE D'EXTENSION 5	TAF. FIG. PLAN 142.018.87.5..6015	
7			1	SCHÜBSTÜCK 6	EXTENSION PIECE 6	PIECE D'EXTENSION 6	TAF. FIG. PLAN 142.018.87.6..6015	
8			1	WÄHLENDER	WHL.	VERTIC	TAF. FIG. PLAN 090.014.26.0..6015	
9	V	1547700	1	WÄHLENDER 6103 30X 50	WHL. 6103 30X 50	WHEEL 6103 30X 50		
10	V	1512585	12	WÄHLENDER 400	WHL. 400	WHEEL 400		
11	V	4943006	8	WÄHLENDER 400	WHL. 400	WHEEL 400		
12	V	1793517	4	WÄHLENDER 430	WHL. 430	WHEEL 430		
13	V	1507660	4	WÄHLENDER 430	WHL. 430	WHEEL 430		
14	V	4917120	3	WÄHLENDER	WHL.	WHEEL		
15	V	750168	1	WÄHLENDER 6103 30X 130	WHL. 6103 30X 130	WHEEL 6103 30X 130		
16	V	1533202	1	WÄHLENDER 6103 30X 70	WHL. 6103 30X 70	WHEEL 6103 30X 70		
17	V	4135151	1	WÄHLENDER 6126 30X 130	WHL. 6126 30X 130	WHEEL 6126 30X 130		
18		1011163	1	WÄHLENDER	SPLIT WHL.	WHEEL SPLIT		



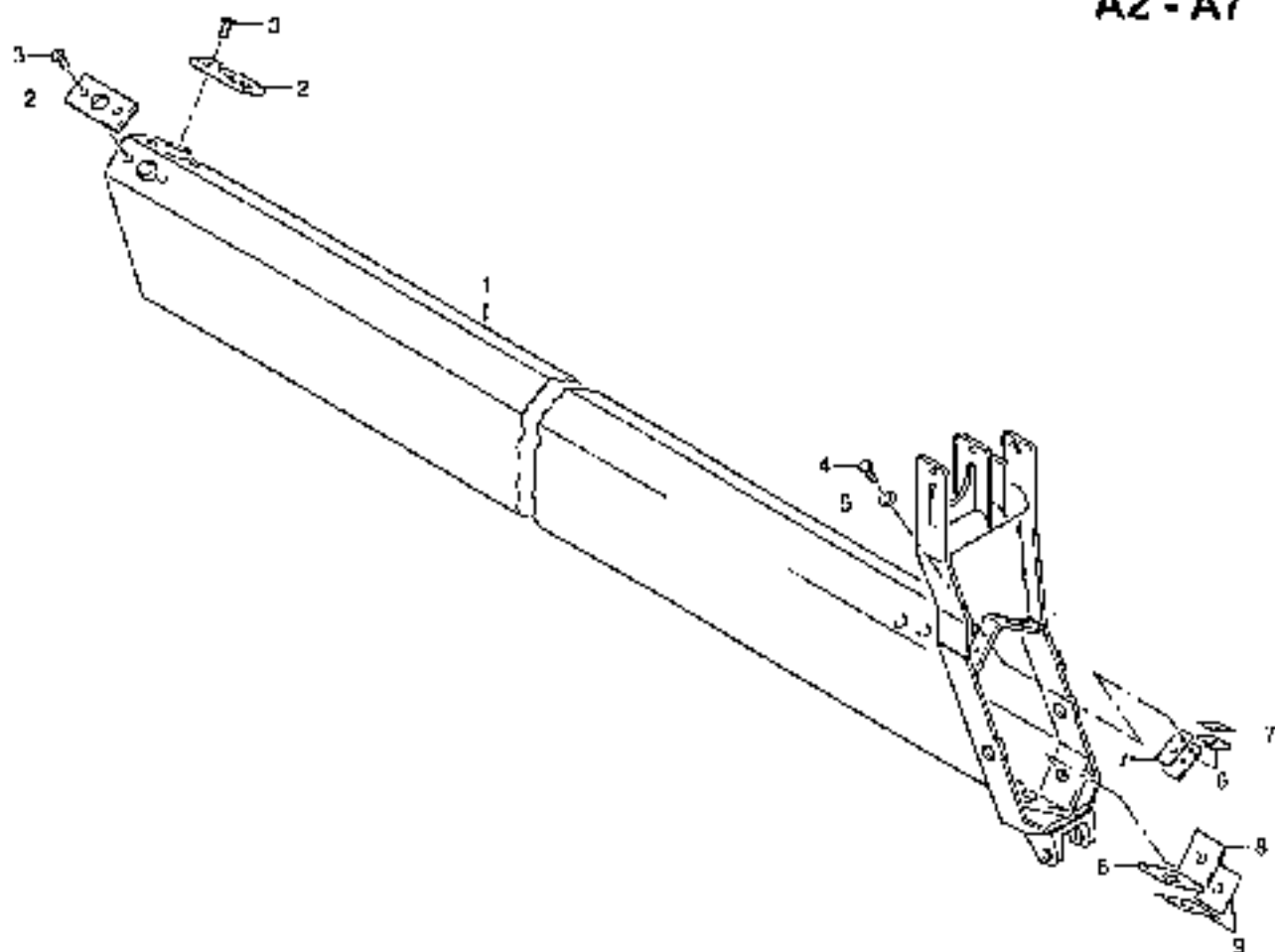
NO.	CD	ORDER	QTY	BENEFIT	DESCRIPTION	DESTINATION	REMARKS, SENS. REMARQUE	11.11.2004
		5061052	1		KRICKKOPF 7350 A7	JIB HEAD	BALANCIER 7350	FOR 1-20 EOL. DIB. BT.
1			1		KRICKKOPFSTEIN	JIB END	BOLTE BALANCIER	DWG. FIG. PLAN. 142.018.43.1..6035
2			1		SCHUBSTRECK 1	EXTENSION PIECE 1	PIECE D'EXTENSION 1	DWG. FIG. PLAN. 142.018.43.1..6035
3			1		SCHUBSTRECK 2	EXTENSION PIECE 2	PIECE D'EXTENSION 2	DWG. FIG. PLAN. 142.018.43.2..6035
4			1		SCHUBSTRECK 3	EXTENSION PIECE 3	PIECE D'EXTENSION 3	DWG. FIG. PLAN. 142.018.43.3..6035
5			1		SCHUBSTRECK 4	EXTENSION PIECE 4	PIECE D'EXTENSION 4	DWG. FIG. PLAN. 142.018.43.4..6035
6			1		SCHUBSTRECK 5	EXTENSION PIECE 5	PIECE D'EXTENSION 5	DWG. FIG. PLAN. 142.018.43.5..6035
7			1		SCHUBSTRECK 6	EXTENSION PIECE 6	PIECE D'EXTENSION 6	DWG. FIG. PLAN. 142.018.43.6..6035
8			1		SCHUBSTRECK 7	EXTENSION PIECE 7	PIECE D'EXTENSION 7	DWG. FIG. PLAN. 142.018.43.7..6035
9			1		ZYLINDER	ASH	VERIN	DWG. FIG. PLAN. 030.014.17.0..6035
10			1		ZYLINDER	ASH	VERIN	DWG. FIG. PLAN. 030.014.17.0..6035
11		1312585	12		SECHSSEITIGER WERT 4mm	CYCLINDER TUBE 40	CYCLINDER TUBE 40	
12		4931046	4		ÖLSCHNUR	OIL PIPE	TOUVE D'HUILE	
13		1393517	4		SCHNURKOPF A7C	ROCK A7C	WTS A TUBE SIX PANS A7C	
14	V	1307068	5		SCHNUR SICHERUNG	LOCK WASHER	ROUILLON	
15	V	4817120	3		MUTTER	PTH	ROUILLON	
16	V	2323162	1		BOLZEN 6103 30x 130	PIV 6103 30x 130	BOLTON 6103 30x 130	
17	V	2323162	1		BOLZEN 6103 30x 70	PIV 6103 30x 70	BOLTON 6103 30x 70	
18	V	4155151	1		A BILD 6126 30x 130	PIV 6126 30x 130	BOLTON 6126 30x 130	
19		1011163	1		KLASSENZEICHEN	SEAL PTH	ORIFICE PTH	
20	V	2443333	1		BOLZEN 6103 30x 88	PIV 6103 30x 88	BOLTON 6103 30x 88	
21		1407104	3		SCHNURKOPF A7C	ROCK A7C	WTS A TUBE SIX PANS A7C	
22	V	1954201	1		BOLZEN 6106 30x 92	PIV 6106 30x 92	BOLTON 6106 30x 92	
23		6050955	1		ZYLINDERAUFLAGE	RAIL SUPPORT	SUPPORT DE VERIN	
24		0322032	4		SECHSSEITIG A7C	ROCK A7C	WTS A TUBE SIX PANS A7C	
25		1620162	6		SECHSSEITIG A7C	ROCK A7C	WTS A7C	
26		1611721	6		SCHNURKOPF A7C	ROCK A7C	WTS A7C	
27		0393301	2		SECHSSEITIG A7C	ROCK A7C	WTS A7C	
28		0393044	4		SECHSSEITIG A7C	ROCK A7C	WTS A7C	
29		1679392	2		SECHSSEITIG A7C	ROCK A7C	WTS A7C	



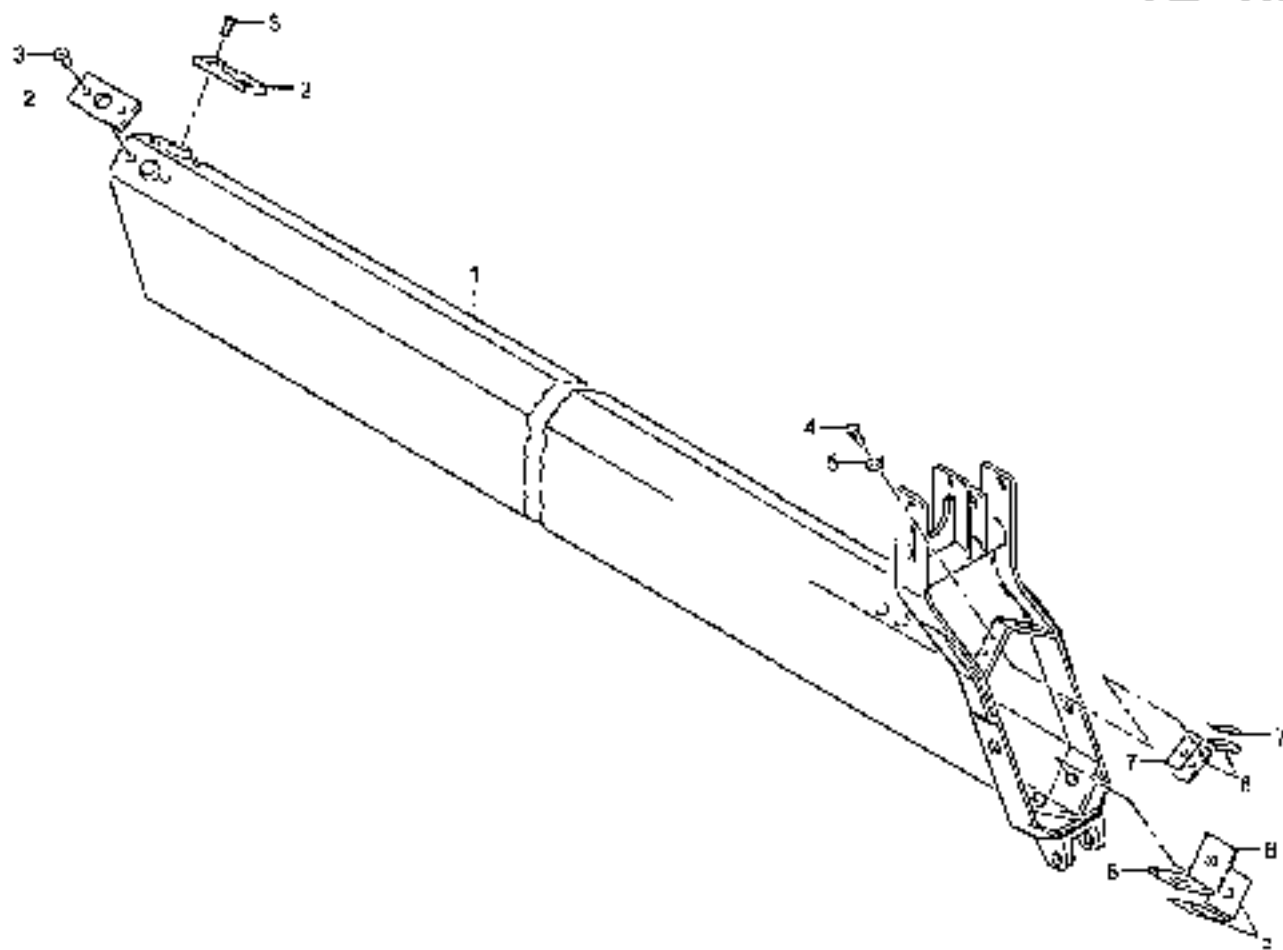
POS. NO.	CO. DS.	CODE NO.	STK. QNT.	BEZUGSUNG	DESCRIPTION	DESIGNATION	REMARKS, REMARQUE	ILL. NO.
		6015045	1	SCHUSSSTÜCK 2	EXTENSION PIECE 2	PIECE D'EXTENSION 2	POE 1-8	
		6015046	1	SCHUSSSTÜCK 2	EXTENSION PIECE 2	PIECE D'EXTENSION 2	POE 1-3	
1		6015044	1	SCHUSSSTÜCK 2	EXTENSION PIECE 2	PIECE D'EXTENSION 2		
2	V	6015055	2	FÜHRERHÖHESTÜCK	GUIDE PIECE	PIECE DE GUIDAGE		
3		1656324	2	BECKEN SIBB A3C	COUNTERS SCREW A3C	VIS NOYEE A3C		
4		1327115	4	BECKENSTIFTER A3C	BOLT A3C	VIS A TÊTE SIX PANES A3C		
5	V	1615590	4	SCHRAUBEN SICHERUNG	LOCK WASHER	BOHRSILLE		
6	V	5513917	2	FÜHRERHÖHESTÜCK	GUIDE PIECE	PIECES DE GUIDAGE		
7		4943575	NO	UNTERLAGEN	SUPPORT	SUPPORT	1 V 50 X 15	
8	V	4943504	2	FÜHRERHÖHESTÜCK	GUIDE PIECE	PIECES DE GUIDAGE		
9		4943586	NO	UNTERLAGEN	SUPPORT	SUPPORT	1 V 56 X 138	



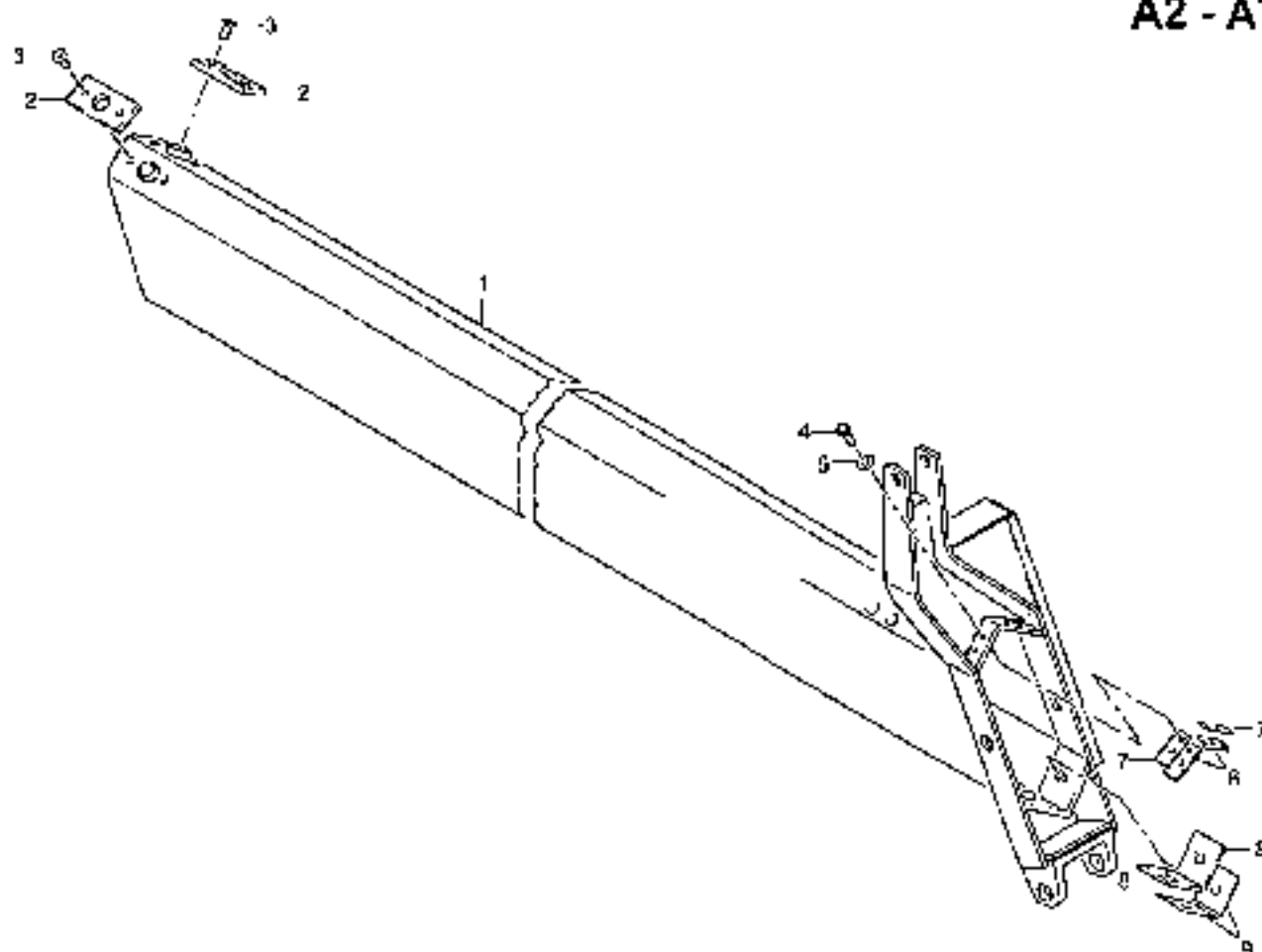
POS. NO.	GO. DR.	ORDF. NO.	STK. QTY.	BENEJÄHUNG	DESCRIPTION	DESIGNATION	INDICATIONS, REMARKS, EXCHANGE	13.11.2004
		6061030	1	ERWEITERSTÜCK 3	EXTENSION PIECE 3	PIECE D'EXTENSION 3	709.1-3	
		6061041	1	ERWEITERSTÜCK 3	EXTENSION PIECE 3	PIECE D'EXTENSION 3	709.1-3	
1		6061026	1	ERWEITERSTÜCK 3	EXTENSION PIECE 3	PIECE D'EXTENSION 3		
2	V	6016890	2	MUTTERKOPFSTÜCK	NUT PIECE	PIECE DE MATHASE		
3		1566324	2	SEMI SOX. A3C	COUNTER SOX. A3C	VIS ROSE A3C		
4		0993305	4	SECHSSEITIGE A3C	HEX A3C	VIS A TÊTE SIX PANS A3C		
5	V	1519076	3	SECHSSEITIGE SCHLÜSSEL	LOCK WASHER	SEXAGONELLE		
6	V	4126748	2	PLATTE	PLATE PIECE	PIECE DE CUEVAE		
7		4013025	NR	UNTERLAGE	SUPPORT	SUPPORT	1 x 30 x 70	
8	V	4940779	2	MUTTERKOPFSTÜCK	NUT PIECE	PIECE DE MATHASE		
9		4013025	NR	UNTERLAGE	SUPPORT	SUPPORT	1 x 30 x 105	



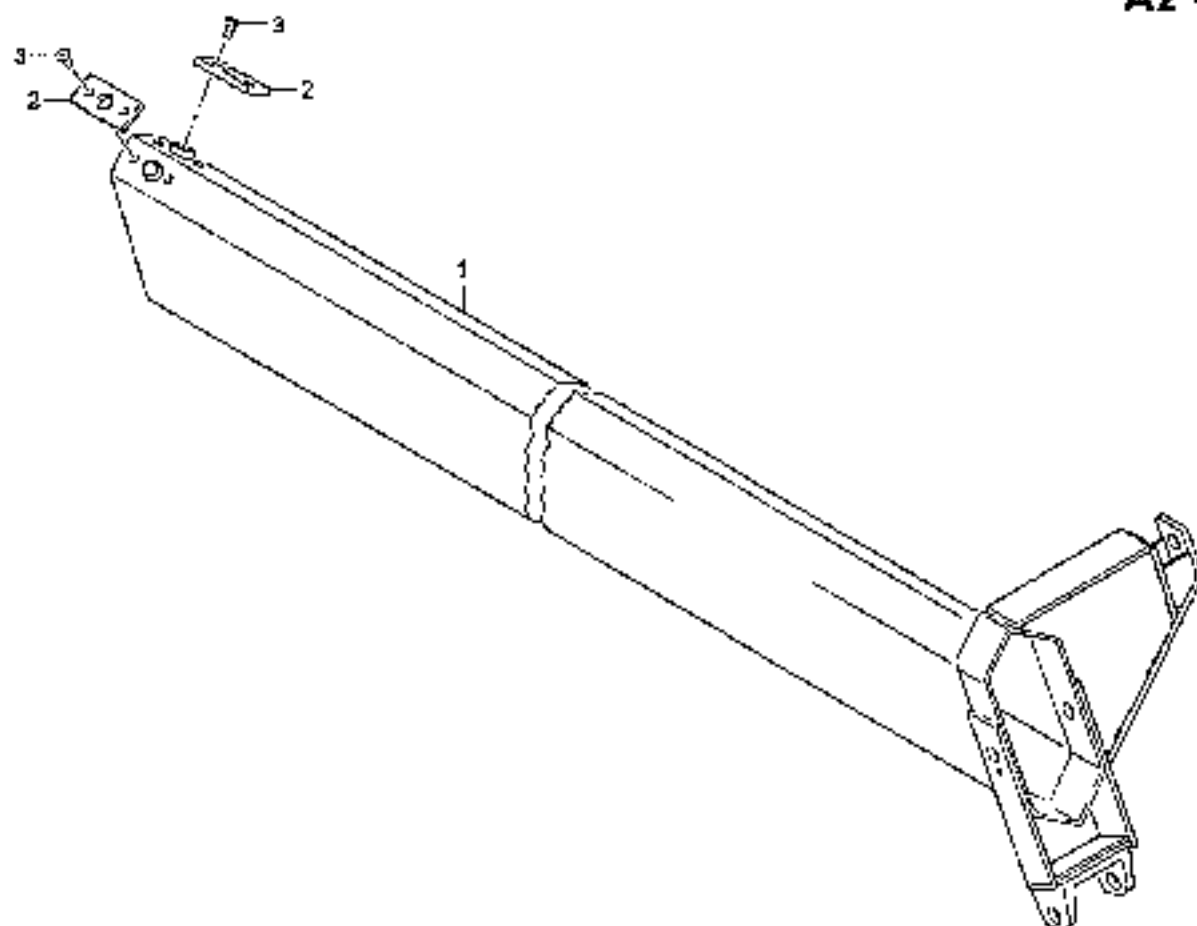
POS. NO.	QTY.	ORDER NO.	SYM. DATE	BESCHREIBUNG	DESCRIPTION	DESIGNATION	BEZUGSMASS, DIMENSION, MONTAGE	11.11.2004
		4061024		3 SCHUBSTÜCK 4	EXTENSION PIECE 4	PIECE D'EXTENSION 4	POS. 1-3	
		6061025		3 SCHUBSTÜCK 4	EXTENSION PIECE 4	PIECE D'EXTENSION 4	POS. 1-3	
1		6060993		1 SCHUBSTÜCK 4	EXTENSION PIECE 4	PIECE D'EXTENSION 4		
2	V	4044928		1 FUHRUNGSGESTÜCK	GUIDE PIECE	PIECE DE GUIDAGE		
3		1666024		2 SENK. DIN 913	COUNTERSINK SCREW DIN 913	VIS ROYAL DIN 913		
4		0655347		4 SCHLIESSTUR 200	LOCK PIN	VIS A TETE SIX JAMBES DIN 913		
5	V	1445597		4 SCHLÖSSEL SICHESUNG	LOCK WASHER	WASHER		
6	V	4175804		2 FUHRUNGSGESTÜCK	GUIDE PIECE	PIECE DE GUIDAGE		
7		4014199		NS UNTERLAGEN	SUPPORT	SUPPORT	1 x 40 x 60	
8	V	4143746		2 FUHRUNGSGESTÜCK	GUIDE PIECE	PIECE DE GUIDAGE		
9		4044939		NS UNTERLAGEN	SUPPORT	SUPPORT	1 x 70 x 100	



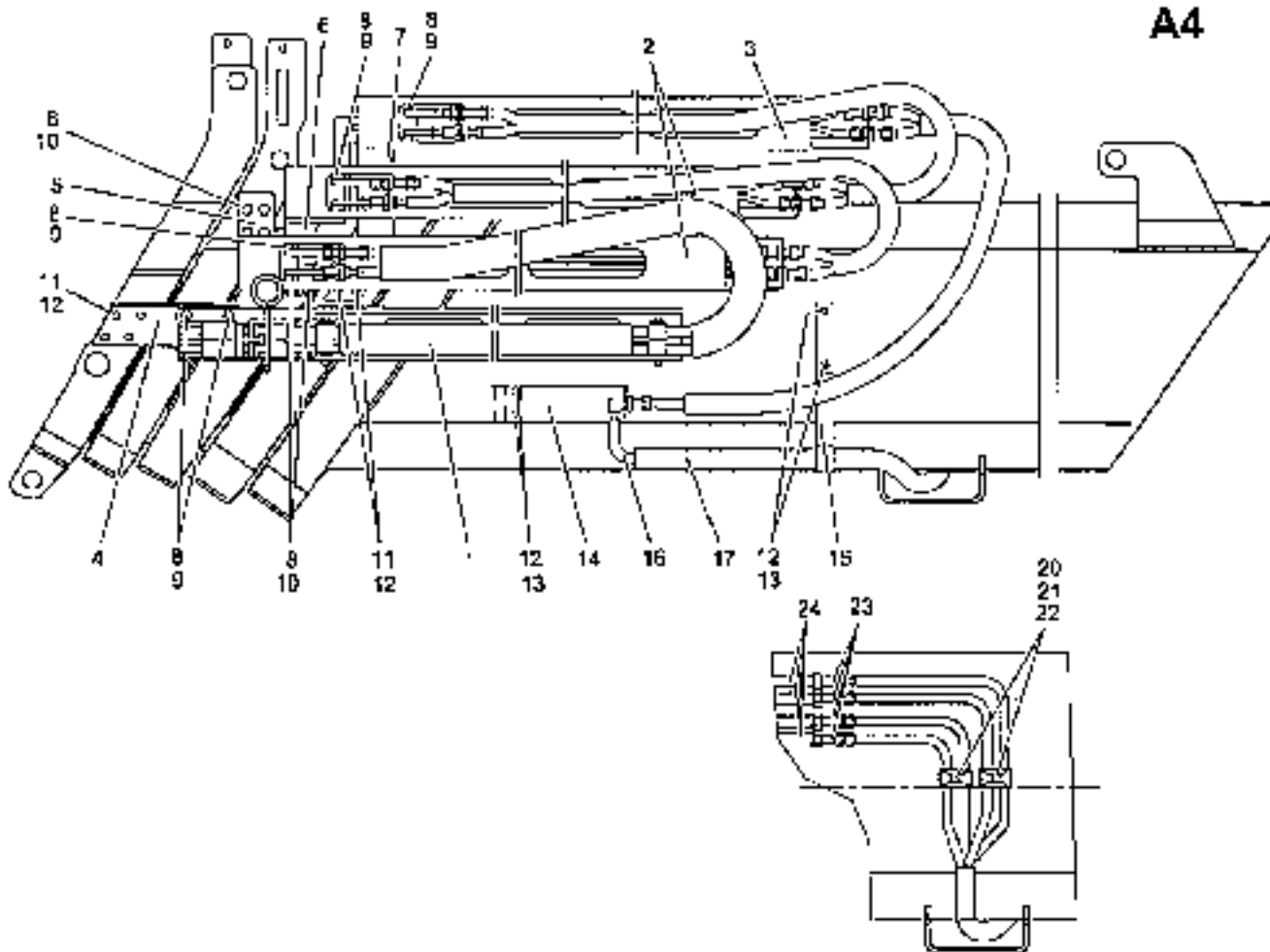
POS. NO.	CD. CB.	ORDRE. NO.	QNT.	BEZEICHNUNG	DESCRIPTION	DESIGNATION	REMARQUE, REMARQUE	11.11.2004
		5060370	1	SCHWIMMSTÜCK 4	EXTENSION PIECE 4	PIECE D'EXTENSION 4	POS. 1-3	
		4060360	1	SCHWIMMSTÜCK 5	EXTENSION PIECE 5	PIECE D'EXTENSION 5	POS. 1-3	
1		5060370	1	SCHWIMMSTÜCK 5	EXTENSION PIECE 5	PIECE D'EXTENSION 5		
2	V	4944101	2	FÜHRUNGSGESTÜCK	GUIDE PIECE	PIECE DE GUIDAGE		
3		1307140	2	SEHR FÜR AIC	COUNTERS SCREW AIC	VIS NOYEE AIC		
4		0893247	4	BECKENFÖRM. AIC	BOLT AIC	VIS A TÊTE SIX PANES AIC		
5	V	1644100	4	SCHWARZ. SCHREIFUNG	LOCK WASHER	RONDELLE		
6	V	4124104	7	FÜHRUNGSGESTÜCK	GUIDE PIECE	PIECE DE GUIDAGE		
7		4054159	KA	UNTERLAGE	SUPPORT	SUPPORT	1 X 40 X 60	
8	V	4044112	2	FÜHRUNGSGESTÜCK	GUIDE PIECE	PIECE DE GUIDAGE		
9		4054202	KA	UNTERLAGE	SUPPORT	SUPPORT	1 X 10 X 59	



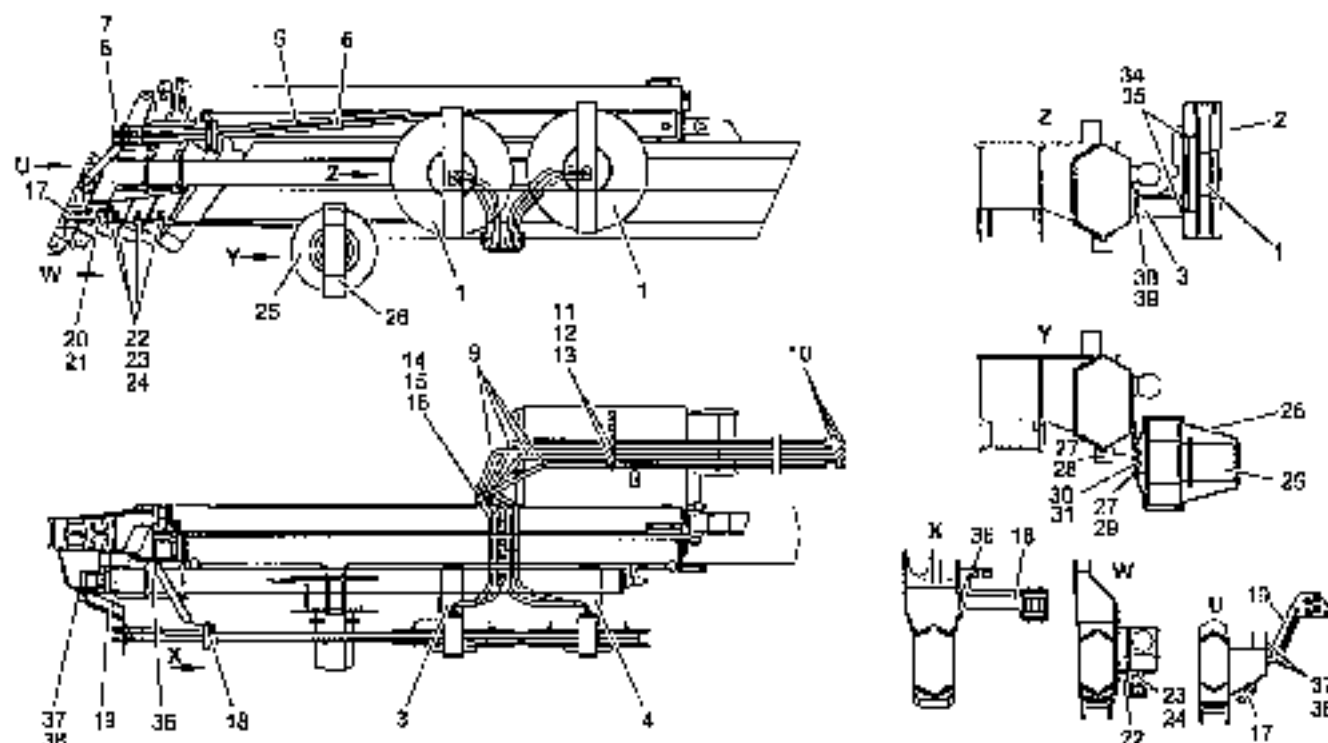
POS. NO.	CD. CC.	ORDER NO.	ST. CMT.	BENEFICIAIRE	DESCRIPTION	DESTRUITES	REMERQUES, REMARKS, REMARQUE	ILLUSTRATION
		6050974	1	SCHUBSTUECK 6	EXTENSION PIECE 6	PIECE D'EXTENSION 6	REF. 1-6	
		6044975	1	SCHUBSTUECK 6	EXTENSION PIECE 6	PIECE D'EXTENSION 6	REF. 1-7	
1		6044974	1	SCHUBSTUECK 6	EXTENSION PIECE 6	PIECE D'EXTENSION 6		
2	V	4944101	2	FUEHRUNGSGLEITSTUECK	GUIDE PIECE	PIECE DE GUIDAGE		
3		1307142	2	SEXK. SGR. A3C	WASHERS BUSHY A3C	VIS BUSHY A3C		
4		1307115	4	SECHSSEIT. A3C	BOLT A3C	VIS A TETE SIX PANS A3C		
5	V	1045590	1	SCHNUR STUECKUNG	LOCK WASHER	WASHER		
6	V	6045621	1	FUEHRUNGSGLEITSTUECK	GUIDE PIECE	PIECE DE GUIDAGE		
7		6025727	NO	UNTERLAGE	SUPPORT	APPUI	1 X 54 X 50	
8	V	4134905	2	FUEHRUNGSGLEITSTUECK	GUIDE PIECE	PIECE DE GUIDAGE		
9		6044202	NO	UNTERLAGE	SUPPORT	APPUI	1 X 35 X 52	



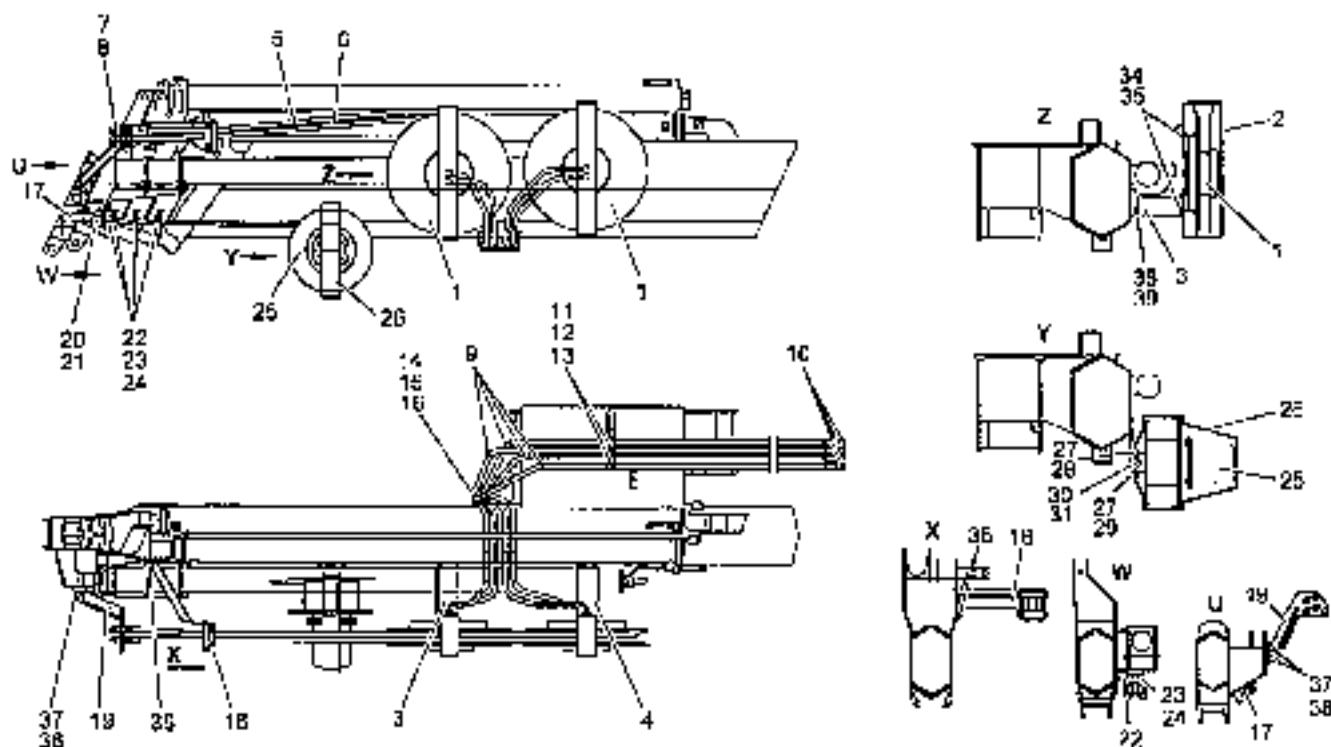
POS. NO.	CD. DE.	CHUCK NO.	QTY.	BESCHREIBUNG	DESIGNATION	DESIGNATION	REMARKS	DATE
		504915	1	SCHEIBENSTÜCK 7	SCHEIBENSTÜCK 7	SCHEIBENSTÜCK 7	POS. 1-)	
1		504914	1	SCHEIBENSTÜCK 7	SCHEIBENSTÜCK 7	SCHEIBENSTÜCK 7		
2	V	333632	2	FÜHRUNGSSTÜCK	LEIDE WÄHLE	PIECES DE GUIDAGE		
3		331131	4	STOPF SCHRAUBE	COUNTERSINK SCREW A30	VIS BOYER A30		



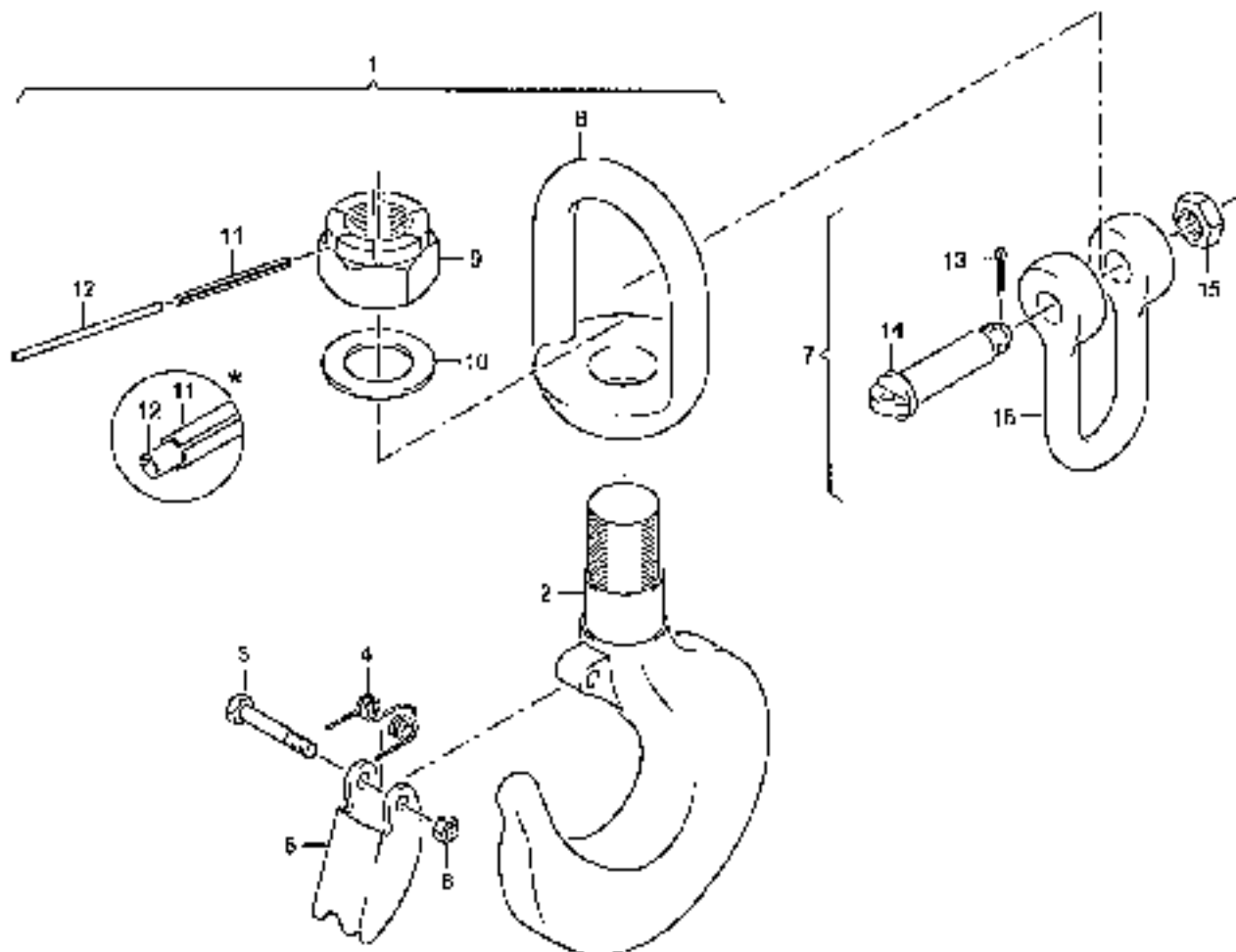
POS. NO.	CD CC	ORDER NO.	STK QTY	BEMERKUNGEN	DESCRIPTION	DESIGNATION	BEMERKUNGEN, REMARQUE, ILERKAZAKA	VIL. TO 20113
		6020151	1	SCHLAUCH 45VE	45VE GUIDE 4W	GUIDE 45V FL 4W	PG. 1-24 6C15-103-00.	
1		1041872	1	SCHLAUCHFASSEN	45VE BOX	BOITE A CABLE FLEXIBLES		
2		3041950	2	SCHENK	BAR	BARRE		
4		1041861	1	SCHENK	BAR	BARRE		
4		6020155	1	HALTER. 50	HOLDER, 50	SUPPORT, 50		
5		3201214	1	HALTER	HOLDER	SUPPORT		
E		6020169	1	HALTERUNG	HOLDER	SUPPORT		
7		6020171	1	HALTER	HOLDER	SUPPORT		
8		0891183	24	SCHRAUBEN A3C	SCREW A3C	W/S & TUBE SIX PANS A3C		
9		1692190	16	SECHSECKIGE A3C	SIX A3C	HEXON A SIX PANS A3C		
10	V	1001068	8	REINIGER SICHERUNG	LOCK WASHER	ROUNDELS		
11		0891185	8	SCHRAUBEN A3C	SCREW A3C	W/S & TUBE SIX PANS A3C		
12	V	1615076	12	SCHRAUBEN SICHERUNG	LOCK WASHER	ROUNDELS		
13		0891185	4	SCHRAUBEN A3C	SCREW A3C	W/S & TUBE SIX PANS A3C		
14		1011167	1	HALTER	HOLDER	SUPPORT		
15		3201189	1	HALTER	HOLDER	SUPPORT		
16		3611773	4	SL BX1200 H SCHLAUCHLEITUNG	HR EX1200 H 45VE LINE	PAR FFR EX1200 H CONDUCTE TUBO FLEXIBLE	H 30	
17	H	6020247	1	SCHUTZSCHLAUCH	PROTECTIVE HOSE	PROTECTOR		
20		1665083	2	SCHLEIFENKOPFER 2TLG	TWO-PART CLIP BODY	COVER US COLLIER 2 PLS		
21		0874960	2	BECKELASTE 2H	COVER SLAVE GAIN	PLAQUE DE SECOURS 2H		
22		1615033	2	SCHRAUBEN A3C	SCREW A3C	W/S & TUBE SIX PANS A3C		
23		3043223	4	ÜBERGANGSSTÜCK	TRANSITION PIECE	PIECE DE TRANSITION		
24		2678842	4	SL 10X2900 E SCHLAUCHLEITUNG	HA 10X2900 E HOSE LINE	290V FL 10X2900 E CONDUCTE TUBO FLEXIBLE		



POS. NO.	CD. TK	ORDER NO.	STK. CNT.	Beschreibung	DESCRIPTION	DESIGNATION	ANMERKUNG, HINWEIS, BEZUGSCHR.	11.11.1004
		4145693	1	ROSE DRUM MOUNTING	ROSE DRUM MOUNTING	MONTRAGE DE TAMBOUR SUR FL.	POS.1-15, 18-19	
		6015408	1	KABELDRUMMFLANSCH	CABLE DRUM MOUNTING	TAMBOUR M R CABLE MONTAGE	POS 20 21	
1		3534629	2	BEHALTERHORN	HOSE HORN	TAMBOUR DE TUYAU FLEXIBLE	TAF. ETC. PLAN. DTG. 255.00.0...6015	
2		4126065	2	HALTERUNG	HOLDING	SUPPORT		
3		4145706	1	HALTERUNG	HOLDING	SUPPORT		
4		4145717	1	HALTERUNG	HOLDING	SUPPORT		
5		6091077	1	ZWELLENROSE	SWIVEL HOSE	TUYAU FLEXIBLE JOINT		
6		6094428	1	ZWELLENROSE	SWIVEL HOSE	TUYAU FLEXIBLE JOINT		
7		0312083	4	SCHWELLENHORN	SWIVEL HOSE	ATTACHE RAPIDE POUR E		
8		5514530	4	STÄUBKAPPE	DUST CAP	CRAMPAO A POLVERE		
9		4224431	4	ROSE DRUM MOUNTING	ROSE DRUM MOUNTING	DTG FOR 10X1900 F	P 20	
10		0412447	1	VERBINDERHORN	CONNECTING HORN	CONNECTEUR TUYAU FLEXIBLE		
11		1411670	2	SCHWELLENHORN	SWIVEL HOSE	CORPS DE COLLECTEUR EN 2 PCS		
12		0314960	2	BEHALTERHORN	HOSE HORN	PLAQUE DE RECOURBEN GALV		
13		1312028	2	SECHSSEHR	SIX HORN	VIS A DITE SIX PANS		
14		2526193	2	SCHWELLENHORN	SWIVEL HOSE	CORPS DE COLLECTEUR EN 2 PCS		
15		1312028	1	BEHALTERHORN	HOSE HORN	PLAQUE DE RECOURBEN GALV		
16		1521267	1	SECHSSEHR	SIX HORN	VIS A DITE SIX PANS		
17		1054160	1	BEHALTERHORN	HOSE HORN	TOLE DE SOUDAGE		
18		4145728	1	HALTERUNG	HOLDING	SUPPORT-PORTE		
19		4145740	1	HALTERUNG	HOLDING	SUPPORT		
20		0412447	1	VERBINDERHORN	CONNECTING HORN	CORPS DE COLLECTEUR EN 2 PCS		
21		0522995	2	ZWELLENHORN	SWIVEL HOSE	VIS A SIX EN A3C		
22		3534629	4	BEHALTERHORN	HOSE HORN	CASSINET DE ROULETTE		
23		1125542	2	SECHSSEHR	SIX HORN	VIS A DITE SIX PANS		
24		0412447	4	VERBINDERHORN	CONNECTING HORN	BOCQU A SIX PANS		
25		5117206	1	BAUGRUPPE	STRUCTURE	STR-GRUPPE		
26		4126056	1	HALTERUNG	HOLDING	SUPPORT		
27		0521372	2	SECHSSEHR	SIX HORN	VIS A DITE SIX PANS		
28		1107068	2	SCHLÖSSEL	LOCK WASHER	RENNWASHER		
29		0312397	2	SECHSSEHR	SIX HORN	BOCQU A SIX PANS		
30		1100013	2	SECHSSEHR	SIX HORN	VIS A DITE SIX PANS		



POS NO.	QTY	ORDER NO.	QTY UNIT	REMARKS	DESCRIPTION	DESIGNATION	REMARKS, REMARKS, REMARQUE	SI 11.2004
11	1	1104955	1		LOCK WASHER	WASHER		
14	8	0893214	8		ROD END	VIS A VIS A SIX PAS 130		
15	8	0199142	8		ROD END	ROD A SIX PAS 130		
16	2	1461629	2		ROD END	VIS A VIS A SIX PAS 130		
17	4	1100135	4		ALUMINUM SCREW	VIS A SIX PAS 130		
18	12	1619015	12		LOCK WASHER	WASHER		
19	8	0893205	8		ROD END	VIS A VIS A SIX PAS 130		



POS. NO.	CO. UZ	ORDER NU.	STK. QTY	DESCRIPTION	DESCRIPTION	DESIGNATION	BEIEMERKUNG, REMARK, REMARQUE	11.11.2004
		3071564	1	LASTHAKEN 11.07	LOAD HOOK 11.07	CROCHET CHARGE 11.07	PUS.1-5,8-12,16 3005.095.01.	117
1		3645443	1	LASTHAKEN K WIRE	LOAD HOOK & SWIVEL	CROCHET CHARGE AV SWIVEL PUS.1-5,8-12		117
2		3645459	1	LASTHAKEN	LOAD HOOK	CROCHET CHARGE		
3		1391797	1	ESCHENSTIEG A3C	BOLT A3C	VIS A TETE SIX PANS A3C		
4		3615482	1	ESCHENKLEMMER	LATCH SPRING	RESSORT		
5		3645471	1	VERT. ANTFÄHLETT	VERT. FITTING	TEIL ANTFÄHLETT		
6		0391916	1	ESCHENKLEMMER A3C	NUT A3C	ECROU A SIX PANS A3C		
7		3645503	1	SCHAKEL	SHACKLE	HAMILLON	PUS.14-16	117
8		3645460	1	WIRKEL	ROTARY PIECE	TOURBILLON		117
9		3616506	1	KROCHENHÜHNCHEN A3C	HOOK NUT A3C	SCHEUT CHENELE A3C		
10		3645493	1	SCHIBSCHE	DISK	DISQUE		
11	*V	0300694	1	SCHAKELSCHEIBE	ADAPTER SLEEVE	BOUCLE DE SERRAGE		
12	*V	0412900	1	SPANNHILFSCHEIBE	ADAPTER SLEEVE	SOUFLE DE SERRAGE		
13	V	1313182	1	SPLIT PIN A3C	SPLIT PIN A3C	ROUPELLE FRETTE A3C		
14	V	1616519	1	SCHAKELPINNEN	SHACKLE PIN	BOULON DE HAMILLON		117
15		1071052	1	ESCHENKLEMMER A3C	NUT A3C	ECROU A SIX PANS A3C		
16		3624337	1	SCHAKELBRACKET	SHACKLE BRACKET	FOURCHETTE DE HAMILLON		117
				ACHTUNG!	ATTENTION!	ATTENTION!		
				ANBAUWE BEACHTEN.	WAY ATTENTION TO	FAIRE ATTENTION A LA		
					MOUNTING POSITION	POSITION DE MONTAGE.		