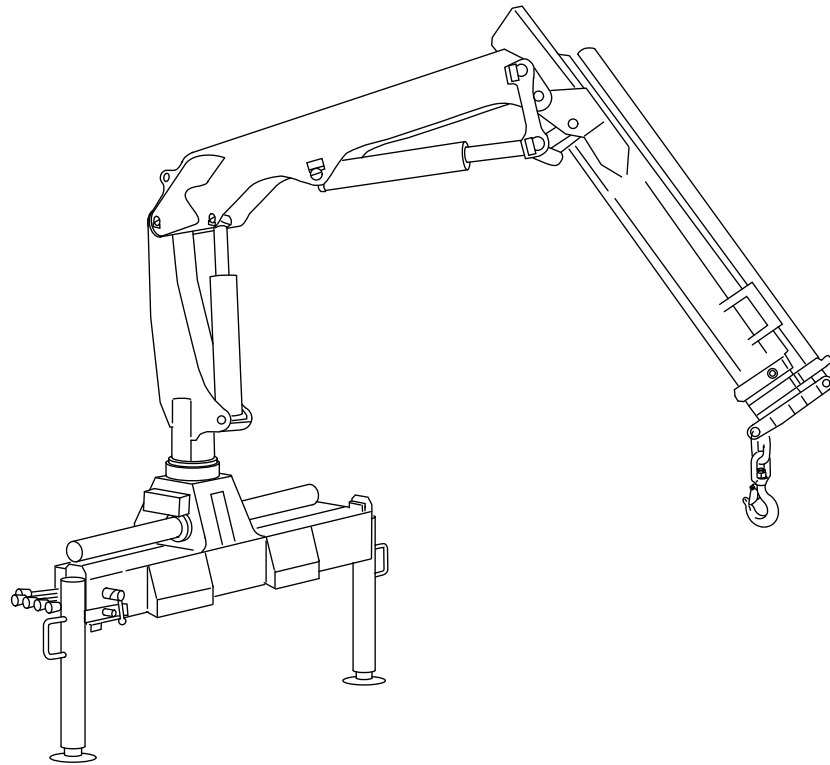


LADEKRAN



57.3

ERSATZTEILKATALOG SPARE PARTS CATALOGUE CATALOGUE DE PIÈCES

de - en - fr

Ausgabe: Edition: Édition: 2011-04

Bestellnummer: Order No: Numéro de commande: 6139577

ATLAS

ATLAS Maschinen GmbH, Krane
Stedinger Str. 324, 27751 Delmenhorst, Germany

Tel: +49 04221 491-0
Fax: +49 04221 491-213
E-Mail: info@atlasgmbh.com
<http://www.atlasgmbh.com>

<https://cranemanuals.com>

de**Bestellbeispiel**

Bei Bestellung unbedingt Fabr.-Nr. angeben.
 (Siehe Bildtafel 040.020.00.00.1012, Pos. No. 5)
 1 Bolzen, Order No. 2381402 für ATLAS 57.3, Fabr.-Nr. 0057P00108

ACHTUNG: Teile ohne Order Nr. sind als Ersatzteil nicht lieferbar !

Kurzbezeichnungen:

D = Dichtsatz / Dichtungsteil
 V = Verschleißteil
 R = Reparatursatz
 M = Meterware (Längenangabe)
 NB = Nach Bedarf

Wir weisen darauf hin, dass aus den Ausführungen dieses Ersatzteilkataloges Ansprüche - insbesondere solche konstruktiver Art - nicht hergeleitet werden können. Da wir ständig bemüht sind, unsere Geräte zu verbessern, ist es möglich, dass ihr Ladekran Neuentwürfen aufweist, die bei Drucklegung dieses Kataloges noch nicht berücksichtigt werden konnten.

en**Specimen order**

When submitting orders, always state the serial number.
 (See Fig. No. 040.020.00.00.1012, Pos. No. 5)
 1 pin, Order No. 2381402 for ATLAS 57.3, Serial - No. 0057P00108

IMPORTANT: parts without an order number cannot be supplied as spare parts !

Symbols:

D = set of seals / seating component
 V = part subject to wear
 R = repair kit
 M = supplied by the metre (state length)
 NB = as required

Please note that no claims, in particular pertaining to design matters, can be entertained on the basis of the information provided in this parts list. As we are engaged in a constant process of improving our machinery, it is possible that your loading crane will incorporate innovations which could not be taken into consideration when this parts list was prepared.

fr**Exemple de commande**

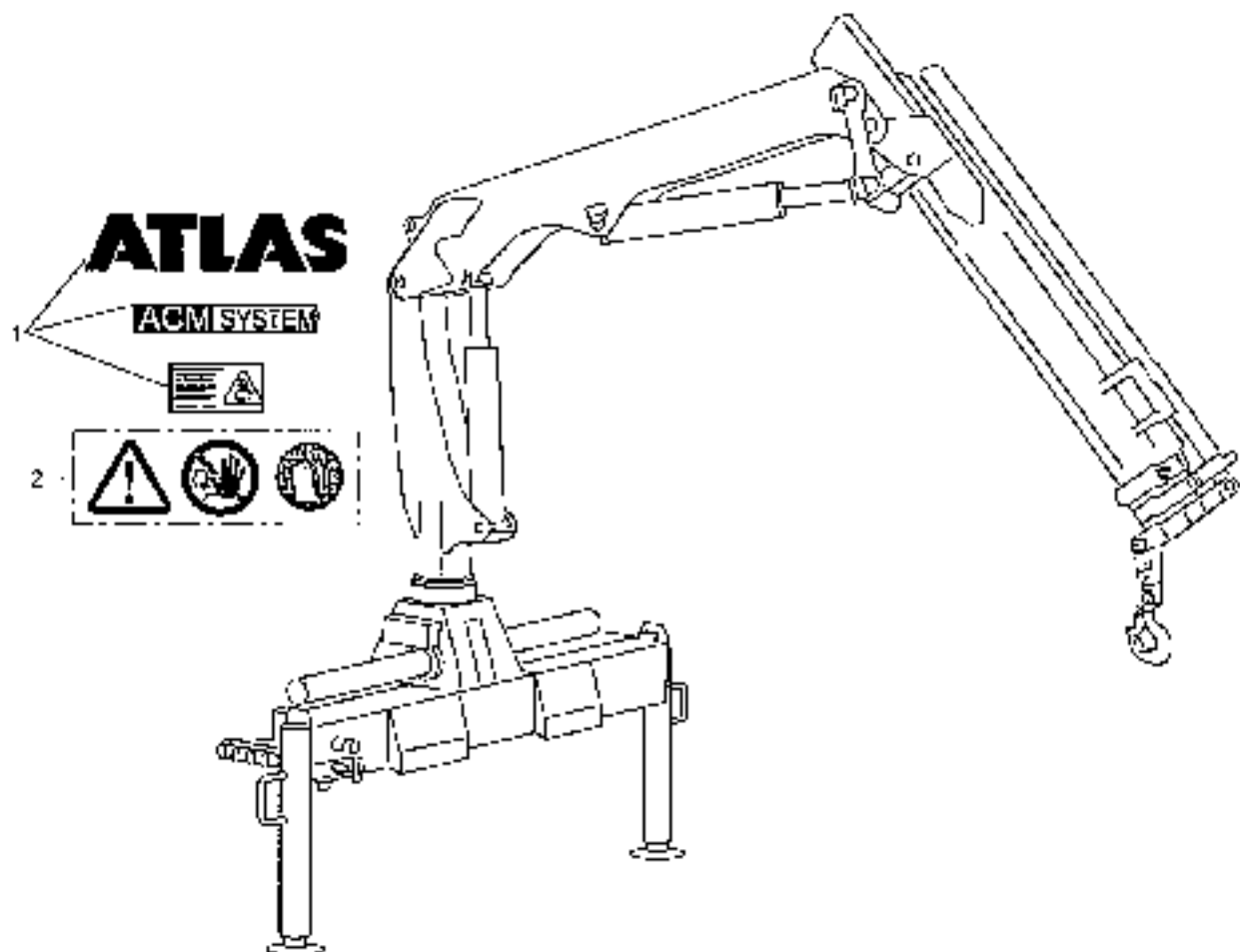
Le numéro de fabrication est à indiquer dans tous les cas sur la commande.
 (voir planche n° 040.020.00.00.1012, Pos. No. 5)
 1 Boulon, Order No. 2381402 pour ATLAS 57.3, N° de fabr. 0057P00108

ATTENTION: Les pièces sans Order No. ne peuvent pas être livrées comme pièces détachées !

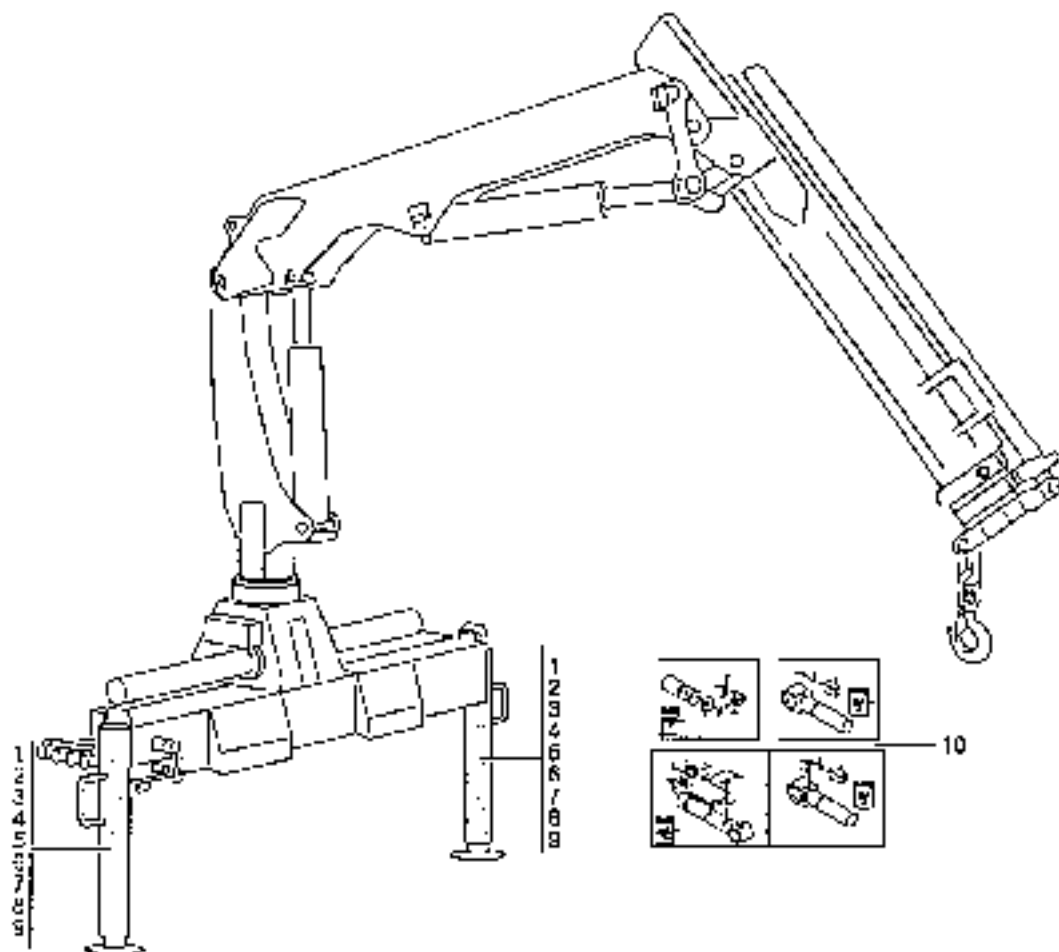
Symboles:

D = Garniture d'étanchéité (étoupage) / Élément de joint
 V = Pièce d'usure
 R = Jeu de réparation
 M = Marchandise au mètre (indication en longueur)
 NB = Selon besoins

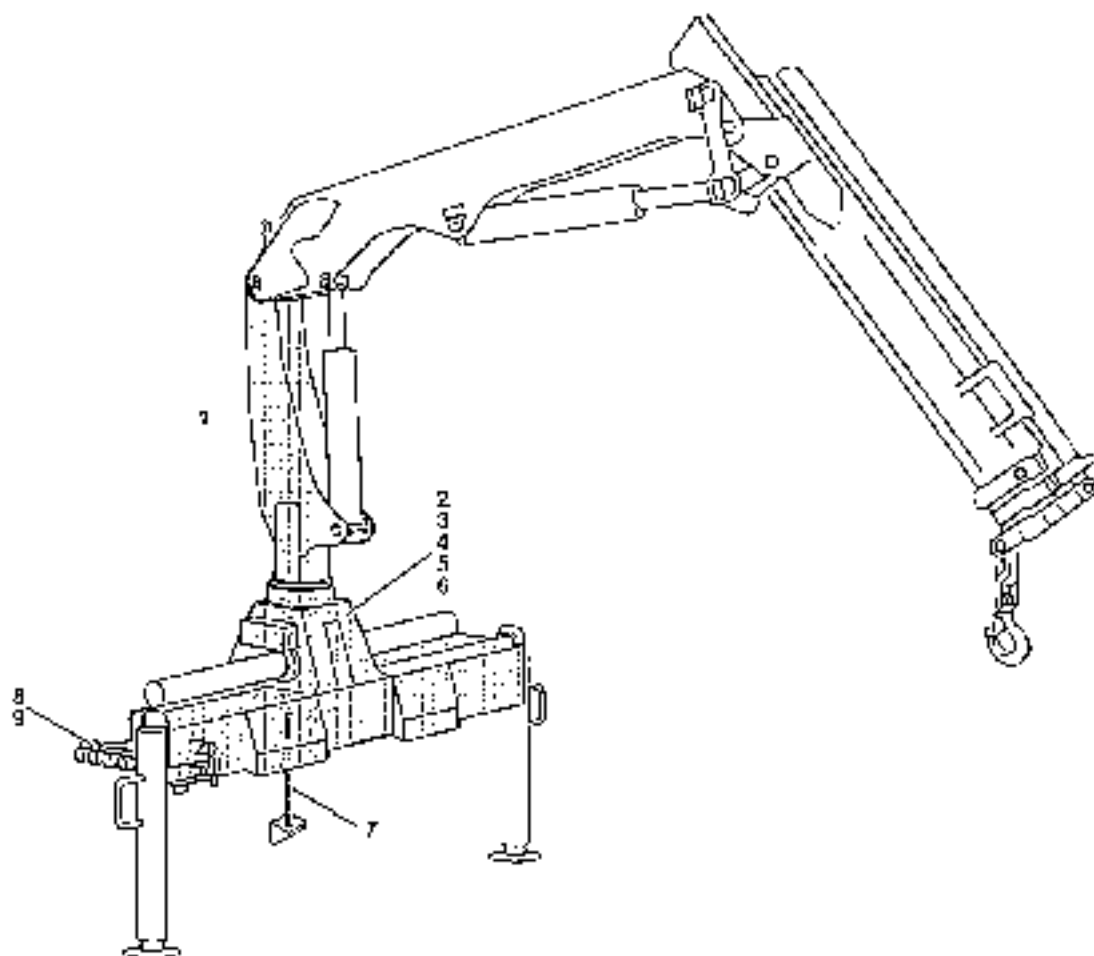
Nous attirons votre attention sur le fait que les précisions fournies dans le présent catalogue de pièces ne pourront en aucun cas être invoquées pour faire valoir des réclamations, notamment concernant la conception ou la construction des pièces fournies. En raison de nos efforts permanents pour l'amélioration de nos productions, il est possible que votre grue de chargement présente des innovations qui n'ont pas encore pu être prises en compte pour la réalisation du présent catalogue.



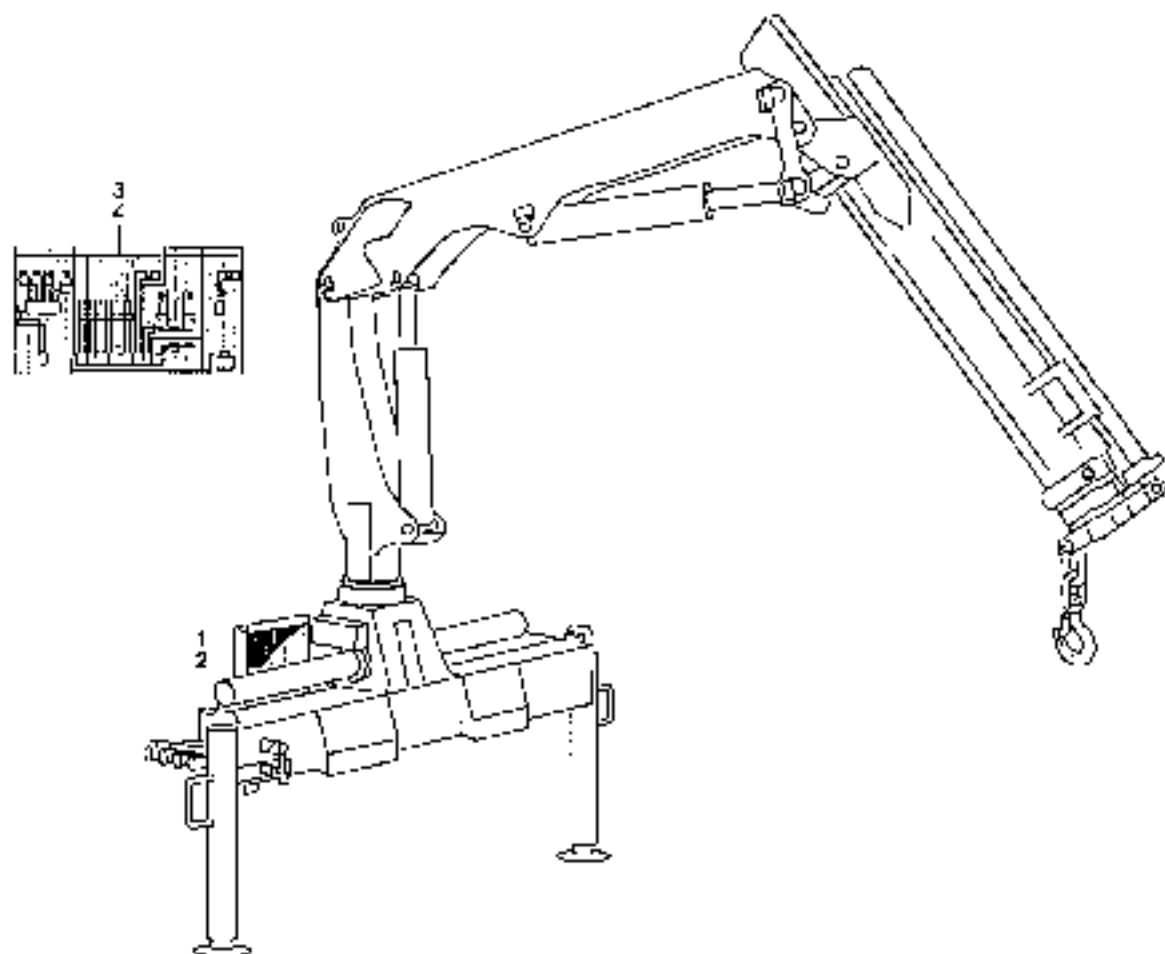
POS. NO.	BEZÜHLUNG	DESCRIPTION	DESIGNATION	DAFEL, FIGURE, PLANCH.	03.04.2011
1	SCHILDER UND SYMBOLE LABELS AND SYMBOLS	ETIQUETTES Et SYMBOLES	000.310.00.0..1010		
2	SCHILDER WAHRNEHMEN LABELS WARNING SYMBOLS	ETIQUETTES AVERTISSEMENTS	000.310.00.0..1010		



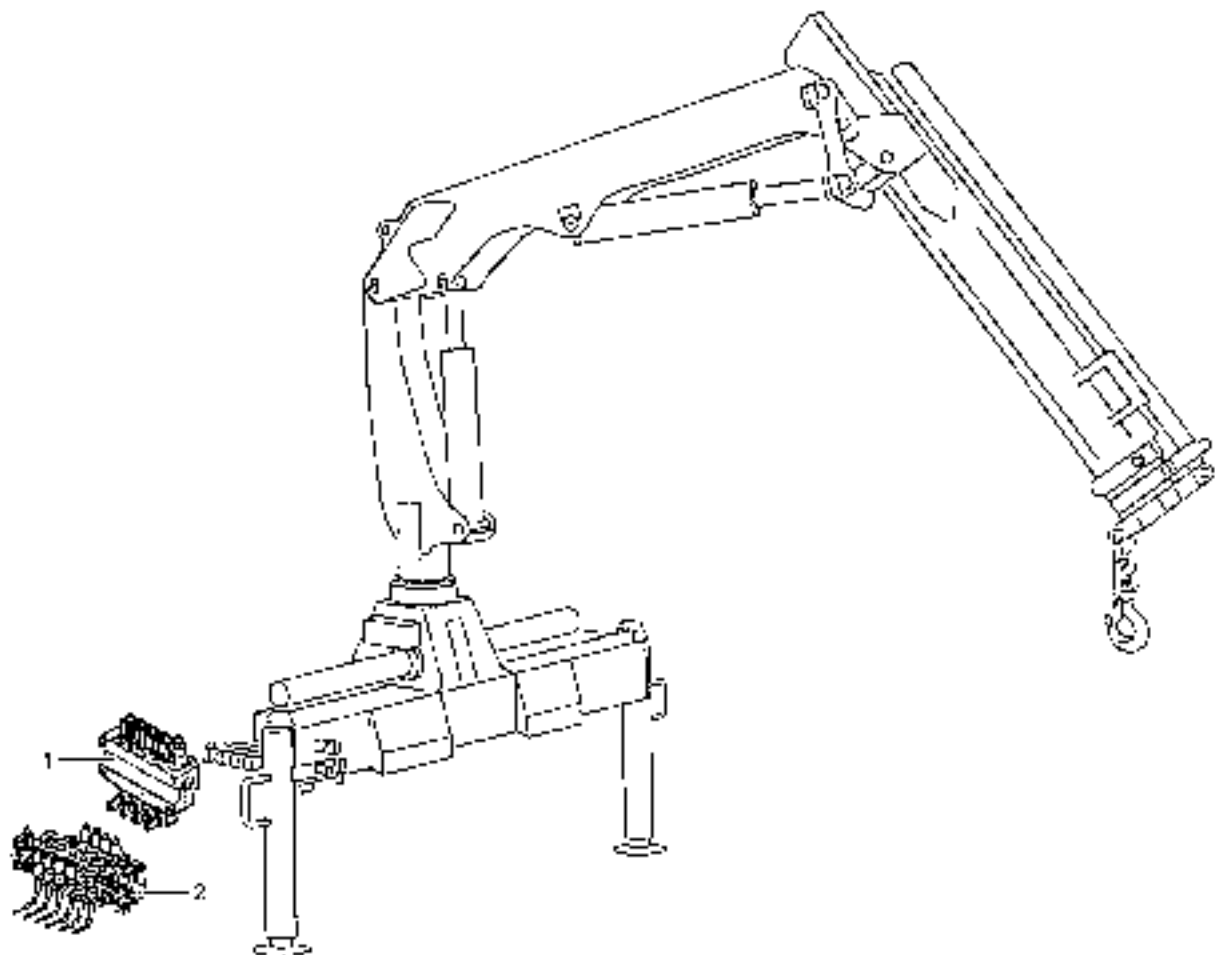
POS. NO.	BESCHREIBUNG	DESCRIPTION	DESIGNATION	TABLE. FIGURE. PLANCHE	DE. 01. 2011
1	ABSTÜTZUNG HÖCKEN	CPK FOLD STABILIZER	SCABILISATEUR REPLICABLE	020.045.00.C..1012	
2	ABSTÜTZUNG HÖCKEN	CPK FOLD STABILIZER	SCABILISATEUR REPLICABLE	020.055.13.C..0855	
3	ABSTÜTZUNG HÖCKEN	CPK FOLD STABILIZER	SCABILISATEUR REPLICABLE	020.055.13.C..1465	
4	ABSTÜTZUNG RUND	STABILISIER ROND	SCABILISATEUR RONDE	020.045.21.C..0857	
5	ABSTÜTZUNG RUND	STABILISIER ROND	SCABILISATEUR RONDE	020.055.21.C..1405	
6	ABST. 3. SCHRAUBEN	SPAR 3. STRUBUNG	SPAR 3 VISSEB	020.045.50.C..1012	
7	ABST. 1. SCHRAUBEN	SPAR 1. STRUBUNG	SPAR 1 VISSEB	020.055.50.E..1012	
8	ABST. 2. SCHRAUBEN	SPAR 2. STRUBUNG	SPAR 2 VISSEB	020.055.55.C..1012	
9	ABST. 3. SCHRAUBEN	SPAR 3. STRUBUNG	SPAR 3 VISSEB	020.055.55.E..1012	
10	AUFRÜHRSKAZ ABST.	UPGRADE SET STABIL.	KIT ET PATRONSSE STRELL.	020.100.00.C..3512	



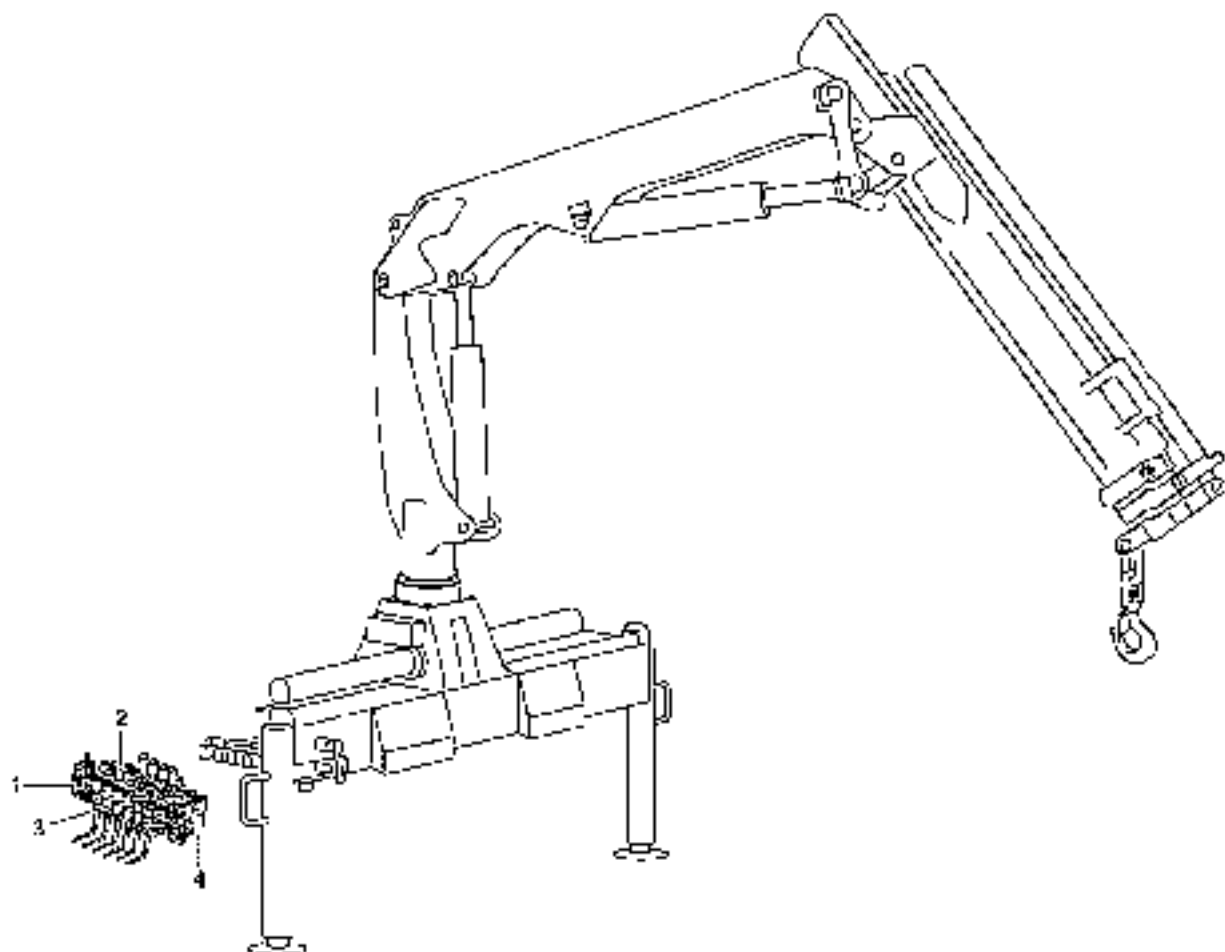
MAT. NR.	BENUTZUNG	DESCRIPTION	PERFORMANCE	STREIFENFIGURE PLANSCHEN	03 C4 2011
2	FRANZÖSISCH	CRANE COLUMN	COLONNE DE GRUE	040.020.00.0..1012	
3	KRAUSS	CRANE BASE	SOCLE DE GRUE	040.021.00.0..1012	3,30m HYDR
4	FRANZÖSISCH	CRANE BASE	SOCLE DE GRUE	040.021.10.0..1012	4,16M HYDR
4	KRAUSS	CRANE BASE	SOCLE DE GRUE	040.021.20.0..1012	5,40M HYDR
5	KRAUSS	CRANE BASE	SOCLE DE GRUE	040.021.30.0..1012	4,95M HYDR
6	KRAUSS	CRANE BASE	SOCLE DE GRUE	040.021.40.0..1012	5,40M HYDR
7	KRAUSS	CRANE ATTACHMENT	ACCESSOIRE GRUE	040.100.00.0..1012	
8	STREIFENFIGURIERUNG HILFSSCHALF	CONTROL EQUIPMENT NON-CONTROL	INSTALLATION DE COMMANDE HORIZONTAL	040.127.00.0..1012	HYDRIC CONTROL
8	STREIFENFIGURIERUNG FLYK	CONTROL EQUIPMENT RADIO	INSTALLATION DE COMMANDE BASIS	040.127.20.0..1012	PARSER 570



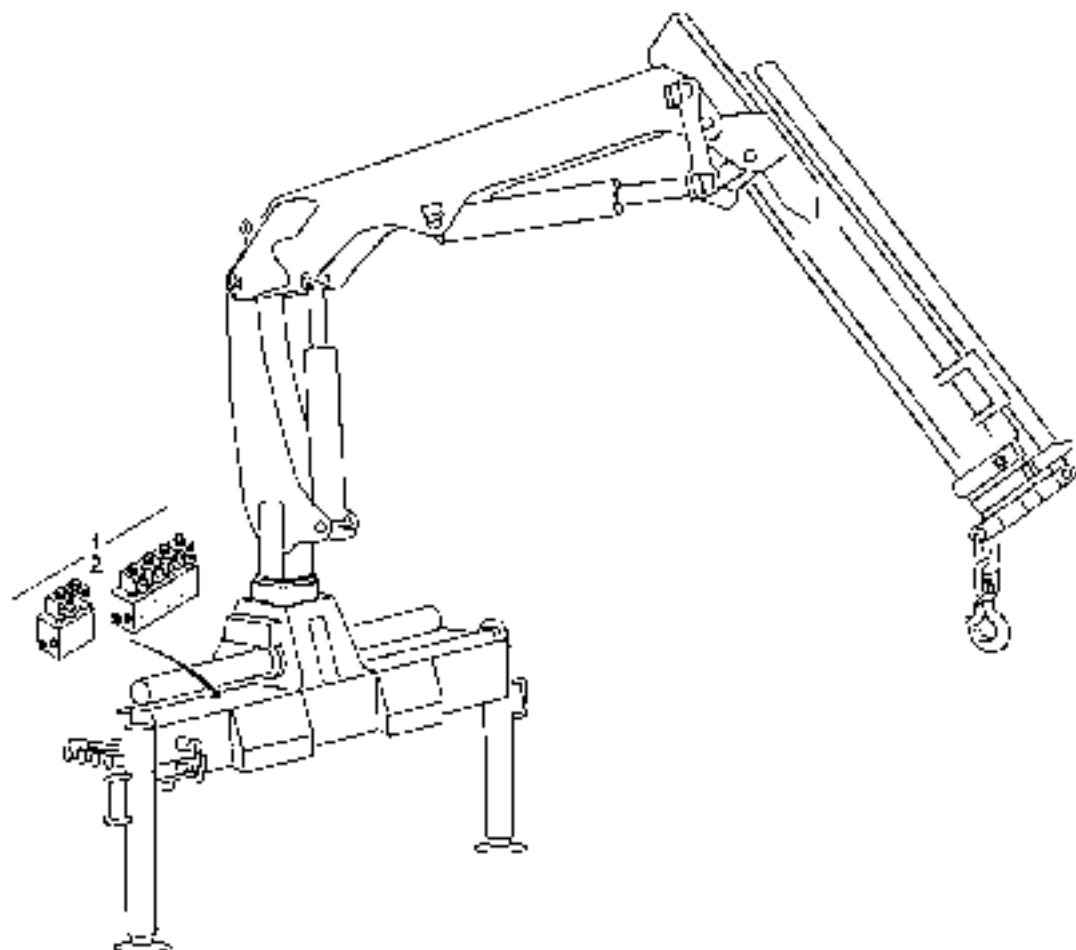
PTB 157	BENEFICIO	DESCRIPTION	DESCRIPTION	DATEL, FICHEL, PLANCHÉ	12.04.2012
1	REFRIGERANT	OTG COOLER	REFRIGERANT A WUELE	010.125.00.0.4905	501.620 02
2	REFRIGERANT	OTG COOLER	REFRIGERANT A WUELE	010.125.00.0.5240	701.607 000E
3	HYDRAULIK ZUBEHOER STEUERUNG UNTERFLUR N50 HANDELL	HYDRAULIC ATTACHMENT CONTROL HORIZONTAL N50 HANDELL	ACCESSOIRES HYDRAULIQUES HORIZONTALS COMMANDE N50 HANDELL	010.240.00.0.1031	
4	HYDRAULIK ZUBEHOER STEUERUNG UNTERFLUR P10 HANDELL / FURK	HYDRAULIC ATTACHMENT CONTROL HORIZONTAL P10 HANDELL / FURK	ACCESSOIRES HYDRAULIQUES HORIZONTALS COMMANDE P10 HANDELL / RADIC	010.240.10.0.1032	



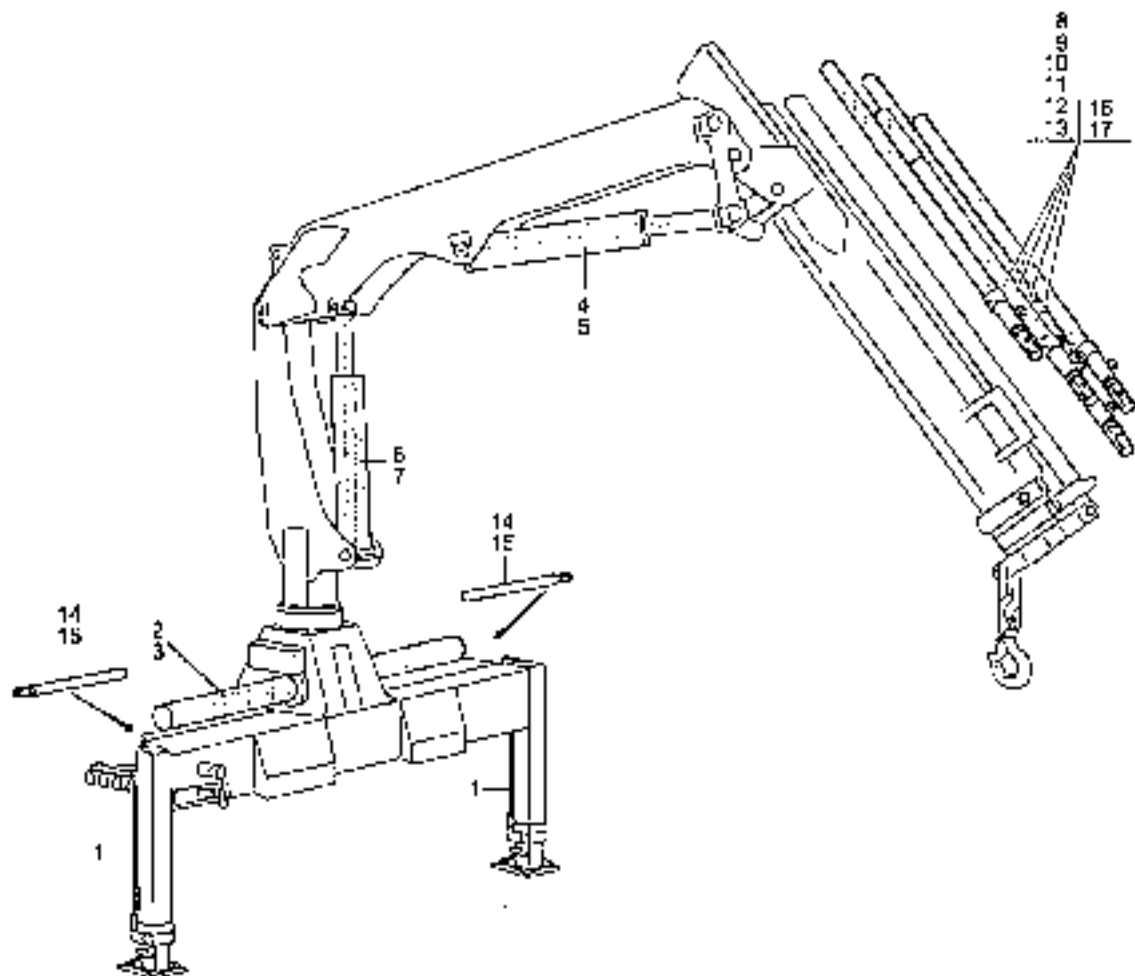
POS NO.	BETEGJELSEL	DESCRIPTION	REMARKS	TABLE FIGURE, PLANT	15.02.2012
1	STYREVENTIL KOMPL.	CONTROL VALVE COMPL.	DISTRIBUTEUR COMPL.	090.041.00.01.1012	AC-15047
2	DISTRIBUTEUR KOMPL.	CONTROL VALVE COMPL.	DISTRIBUTEUR COMPL.	090.041.00.01.1020	PARTS 09042



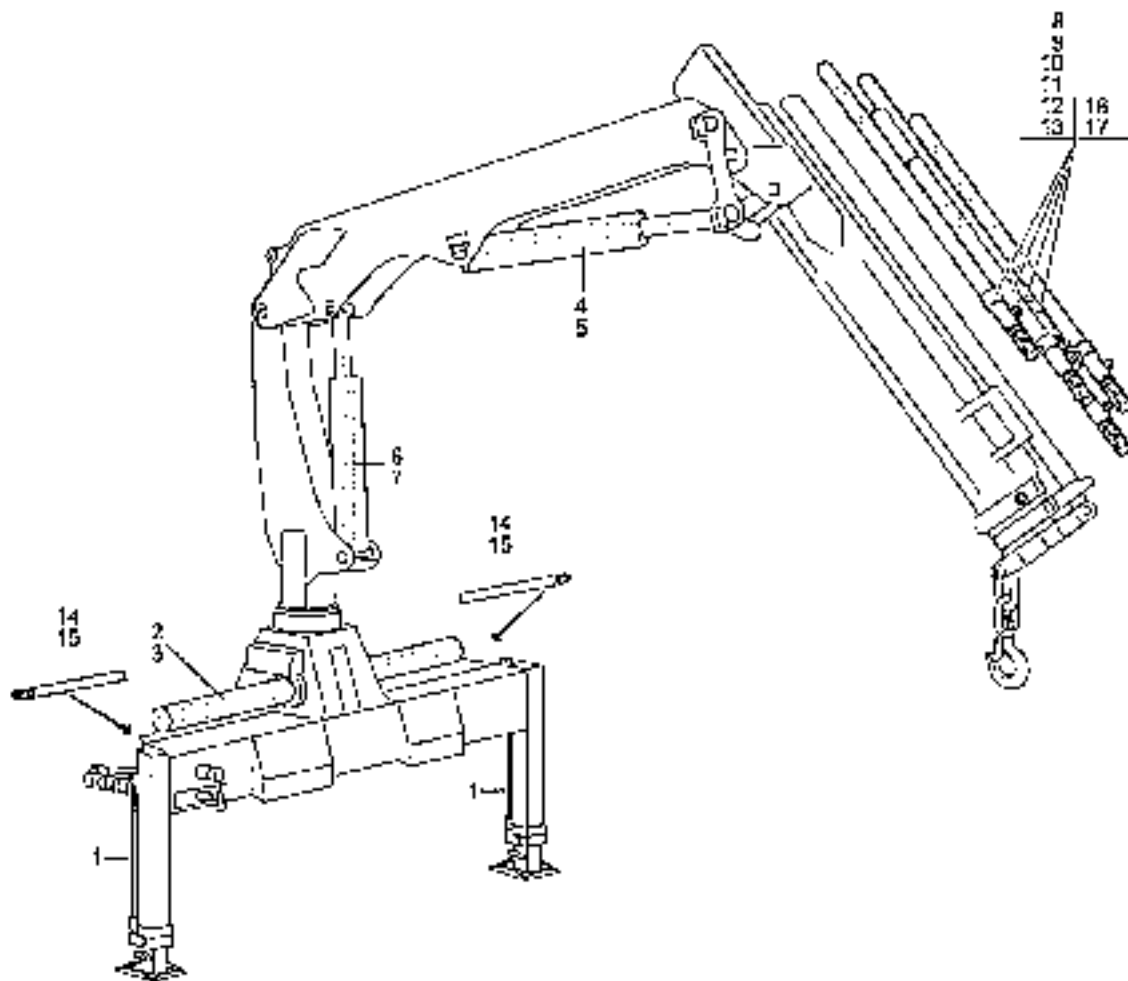
COD. NO.	BEZUEHRUNG	BESCHREIBUNG	BESICHTIGUNG	TYPEN, FIGUREN, PLAKETTE	VER. 04 2013
1	EINGANGSEKTION	INLET SECTION	SECTION D'ENTREE	085.060.00.0. 4205 676/2	
2	VENTILSEKTION	VALVE SECTION	SECTION DE SOUPAPE	085.060.10.0. 4205 670/2	
3	VENTILSEKTION	VALVE SECTION	SECTION DE SOUPAPE	085.060.30.0. 4205 670/2	
4	ENDSEKTION/STIMMSTRECKE	END SECTION/PIPE RUN	SECTION FINALE/CONDUIT	085.060.40.0. 4205 670/2 FLUEHHAUSE	



POS N°	REMARKS	DESCRIPTION	REMARKS	DATE, FORME, SIGNATURE	15.02.2012
1	VERTEILER-VENTIL	DISTRIBUTOR VALVE	COUPPE DE DISTRIBUTEUR	097.358.00.00.1012	AD: RES. TC.
2	VERTEILER-VENTIL	DISTRIBUTOR VALVE	COUPPE DE DISTRIBUTEUR	097.358.01.00.1012	MM: KIK

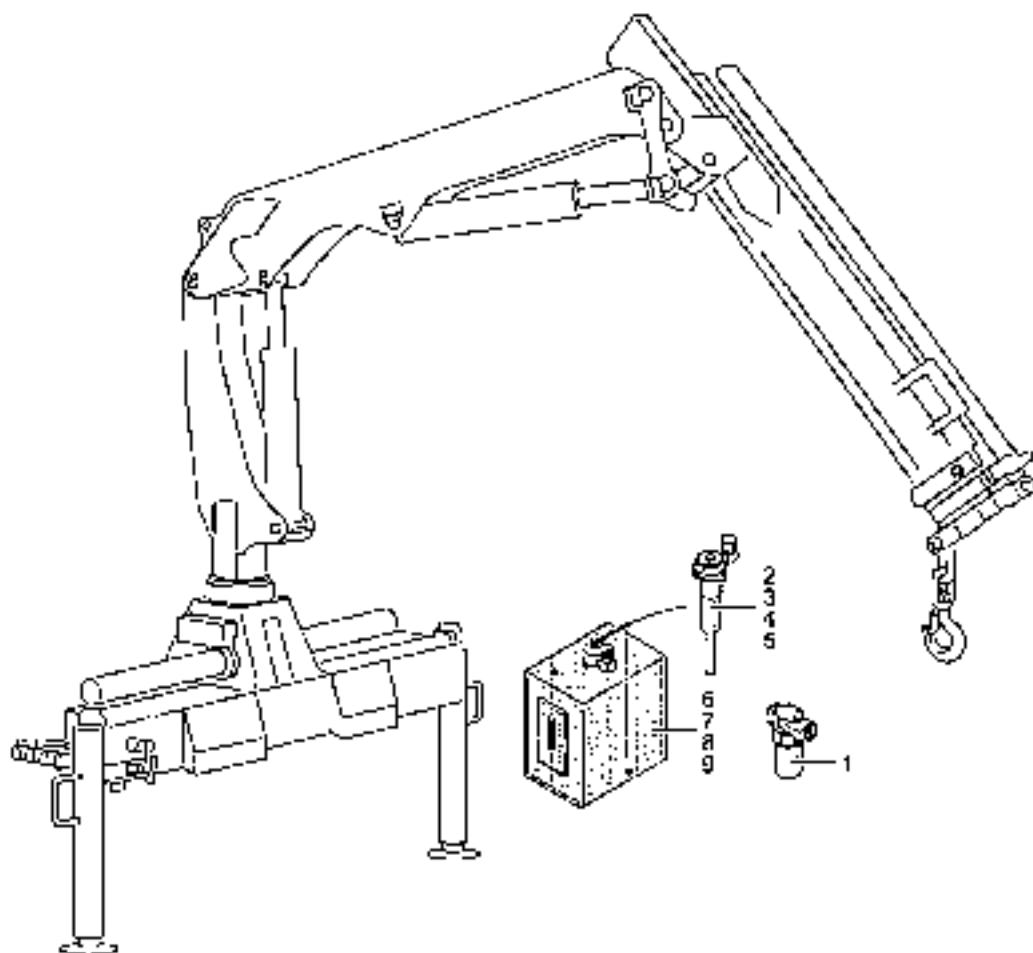


NOS NO.	BEDIENUNG	DESCRIPTION	RECHARTUNG	TABLE. FIGURE. PLANCHES	AN. NO. 1012
1	ZYLINDER F. ABSTÖßL. RAM	CYLINDER FOR STABILIZING	STABILISATOR FOR VERZG	090.003.00.0.1012	
2	SCHWELLMENK MIT MASSGEBRICHTUNG	SHOCKING MECHANISM W. WAY MEASUREMENT	SYSTEME DE RIGIDITE A. MESURE LA MANIERE	090.003.00.0.1012	
3	SCHWELLMENK	SHOCKING MECHANISM	MECANISME D'ONDEMENT	090.003.00.0.1012	
4	ROBBER. F. D. AUSLENKER	END BOOM CYLINDER	VERIN DE LA DÈRE PLÈCHE	090.011.00.0.1012	OIL CONTROL.
5	AUSLENKER F. D. AUSLENKER	END BOOM CYLINDER	VERIN DE LA DÈRE PLÈCHE	090.011.01.0.1012	NEW
6	AUSLENKER F. I. AUSLENKER	1ST BOOM CYLINDER	VERIN DE LA 1ÈRE PLÈCHE	090.013.00.0.1012	OIL CONTROL.
7	ROBBER. F. I. AUSLENKER	1ST BOOM CYLINDER	VERIN DE LA 1ÈRE PLÈCHE	090.013.01.0.1012	NEW
8	SCHUBSTÜCKZYLINDER	EXTENSION RAY	VERIN D'EXTENSION	090.014.01.0.1012	
6134646	1 ZYLINDER 050/116/1400	RAM 050/116/1400	VERIN 050/116/1400		
9	SCHUBSTÜCKZYLINDER	EXTENSION RAY	VERIN D'EXTENSION	090.014.02.0.1012	
6134648	1 ZYLINDER 050/132/1500	RAM 050/132/1500	VERIN 050/132/1500		
10	SCHUBSTÜCKZYLINDER	EXTENSION RAY	VERIN D'EXTENSION	090.014.03.0.1012	
6134651	1 ZYLINDER 050/136/1550	RAM 050/136/1550	VERIN 050/136/1550		
11	SCHUBSTÜCKZYLINDER	EXTENSION RAY	VERIN D'EXTENSION	090.014.04.0.1012	
6134654	1 ZYLINDER 050/136/1750	RAM 050/136/1750	VERIN 050/136/1750		
12	SCHUBSTÜCKZYLINDER	EXTENSION RAY	VERIN D'EXTENSION	090.014.05.0.1012	
6134658	1 ZYLINDER 050/132/1850	RAM 050/132/1850	VERIN 050/132/1850		
13	SCHUBSTÜCKZYLINDER	EXTENSION RAY	VERIN D'EXTENSION	090.014.06.0.1012	
6134660	1 ZYLINDER 050/132/1900	RAM 050/132/1900	VERIN 050/132/1900		
14	AUSSCHÜBZYL. AUßER AUSCHÜBKRÄFTEN	EXTENS. RAM OUTSIDE EXTENSION BOX	VERIN D'EXTENS. EXTÉRIEURS BOITE D'EXTENSION	090.014.10.0.1012	
15	AUSSCHÜBZYL. AUßER AUSCHÜBKRÄFTEN	EXTENS. RAM OUTSIDE EXTENSION BOX	VERIN D'EXTENS. EXTÉRIEURS BOITE D'EXTENSION	090.014.10.0.1012	
16	WEGESENSOR	DISPLACEMENT SENSOR	CAPTEUR DE DEPLACEMENT	090.014.10.0.1012	

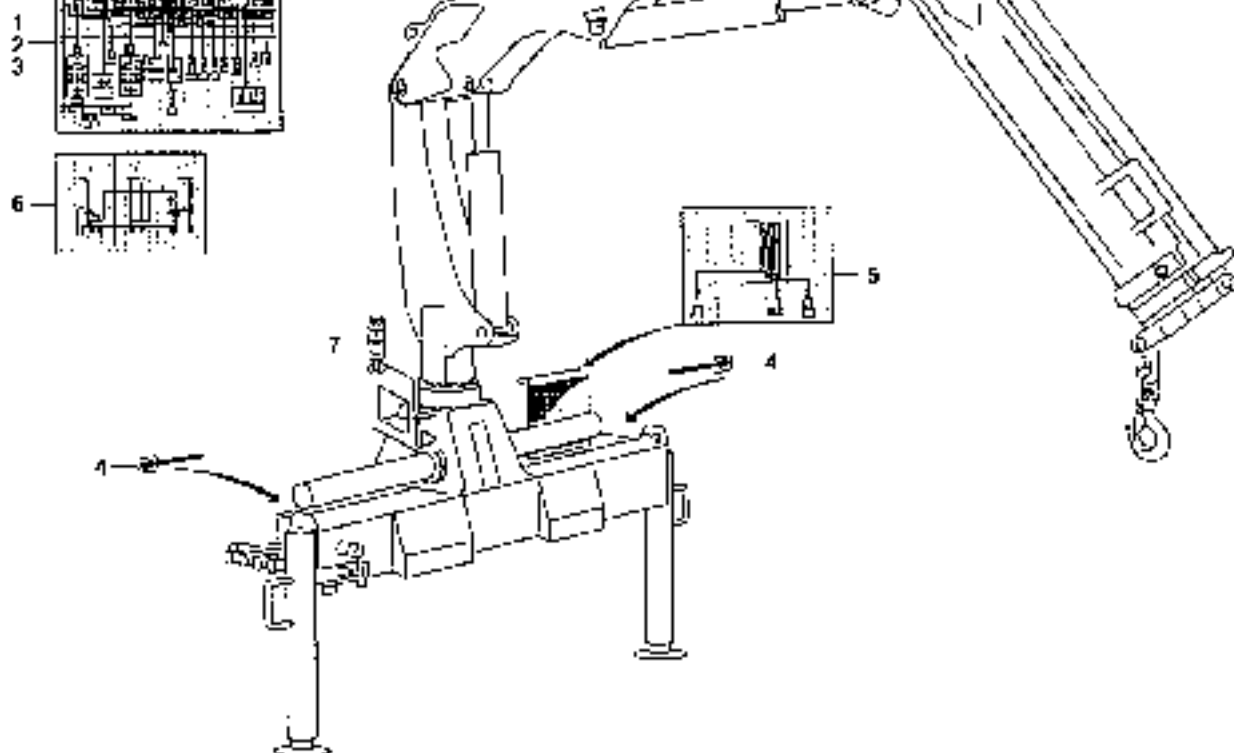


POS NO.	SYMBOLE	DESIGNATION	DESIGNATION	TITRE, FEUILLE, PLANCHÉ	16.02.2012
------------	---------	-------------	-------------	-------------------------	------------

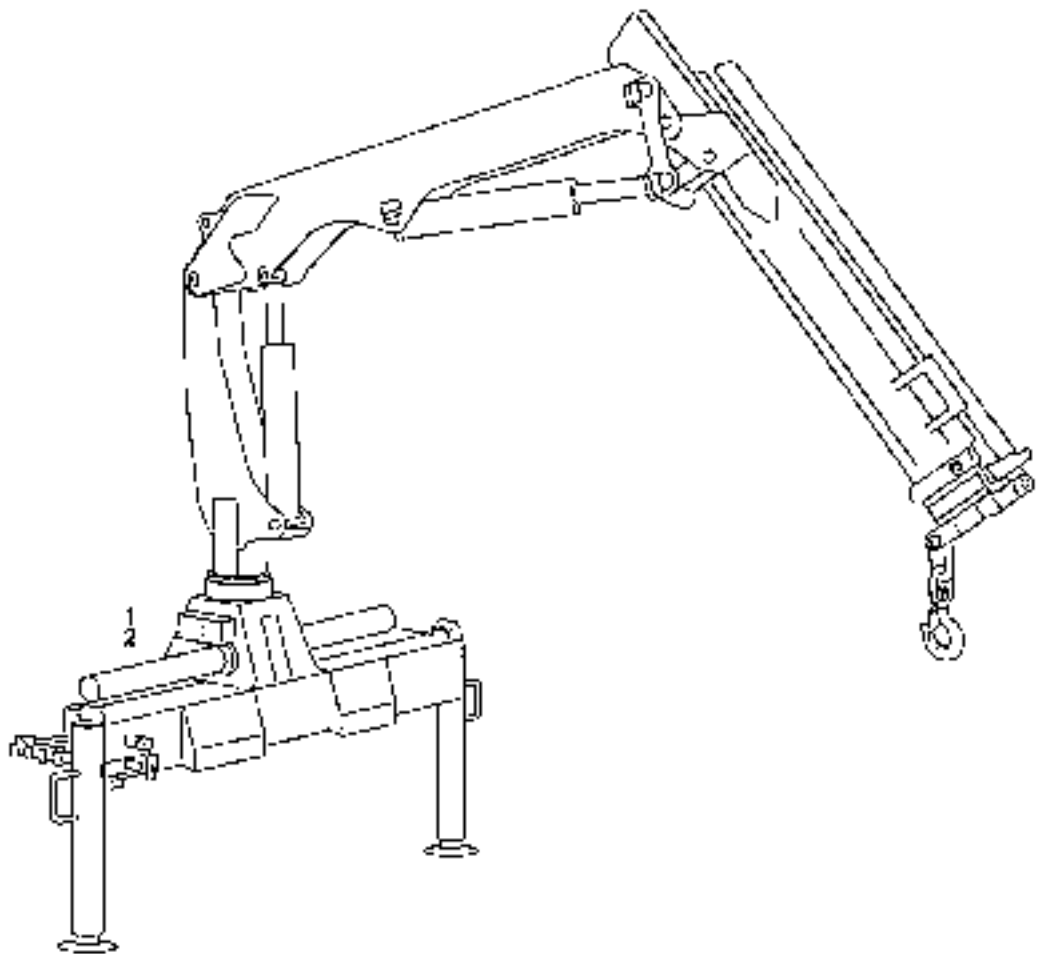
16	HYDRAULISCHES ZYLINDER	HYDRAULIC ATTACHMENT ACCESSOIRES HYDRAULIQUES	095.016 10 0..1012	11. 02
17	HYDRAULISCHES ZYLINDER	HYDRAULIC ATTACHMENT ACCESSOIRES HYDRAULIQUES	095.018 20 0..1012	ATL-246



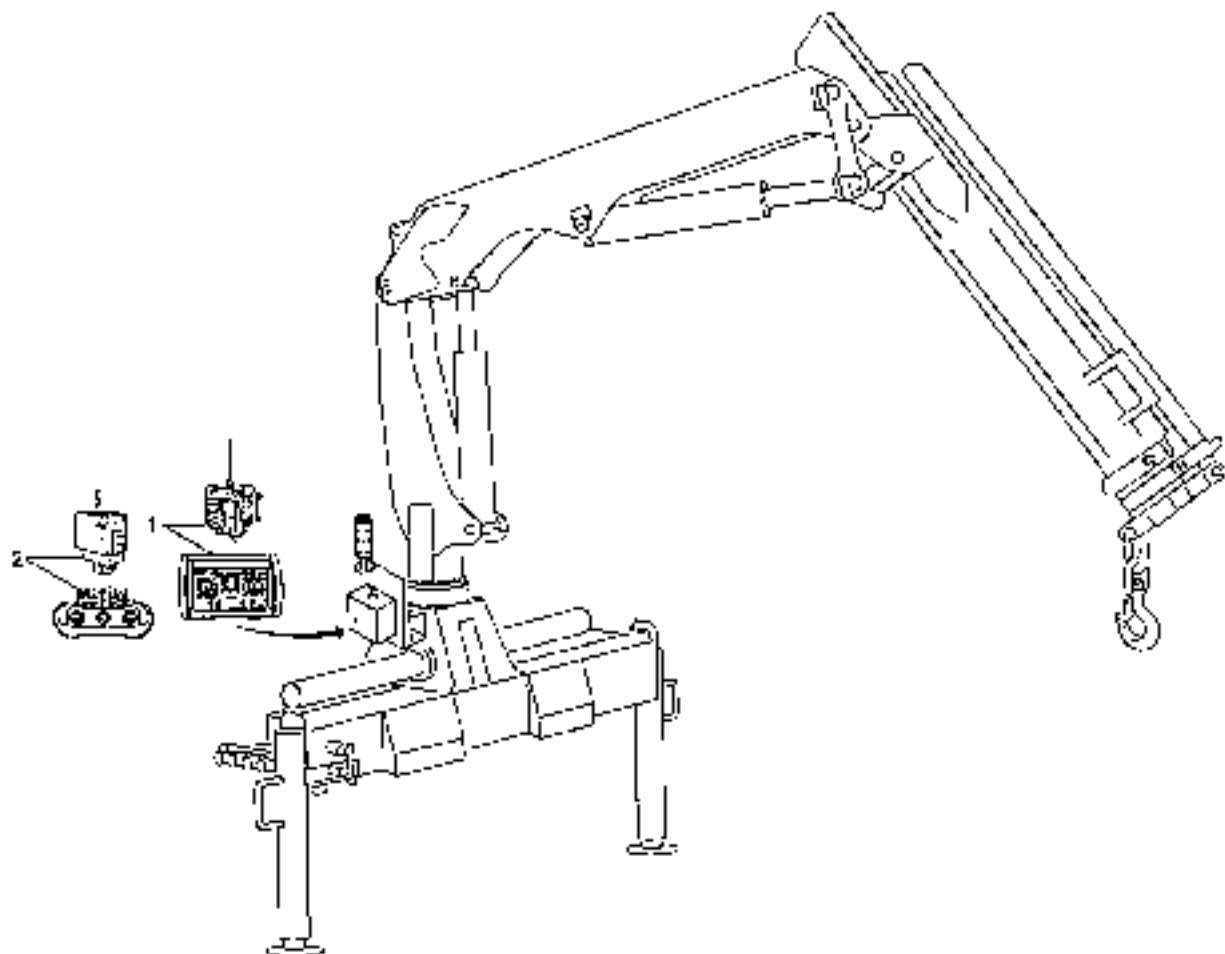
POS NO	ELEMENTO	DESCRIZIONE	DESIGNAZIONE	QTA	PREZ. UNIT. (EUR)	PREZ. TOT. (EUR)
1	OPKONKALNÍK	PRKSNÍK FTLTK	FTLTK-PASSE	1	110.025.00	0.0955
2	RUECKLAUFFILTER	RETJRN FILTER	ECHEE DE RETOUR	1	110.025.00	0.1013
3	RUECKLAUFFILTER	RETJRN FILTER	ECHEE DE RETOUR	1	110.025.00	0.1013
4	RUECKLAUFFILTER	RETJRN FILTER	ECHEE DE RETOUR	1	110.025.00	0.1003
5	RUECKLAUFFILTER	RETJRN FILTER	ECHEE DE RETOUR	1	110.025.00	0.1003
6	ÖLBEHALTER	ÖL TANK	RESERVOIR A HUILE	1	110.036.00	0.1013
7	ÖLBEHALTER	ÖL TANK	RESERVOIR A HUILE	1	110.036.00	0.1013
8	ÖLBEHALTER	ÖL TANK	RESERVOIR A HUILE	1	110.036.00	0.1003
9	ÖLBEHALTER	ÖL TANK	RESERVOIR A HUILE	1	110.036.00	0.1003



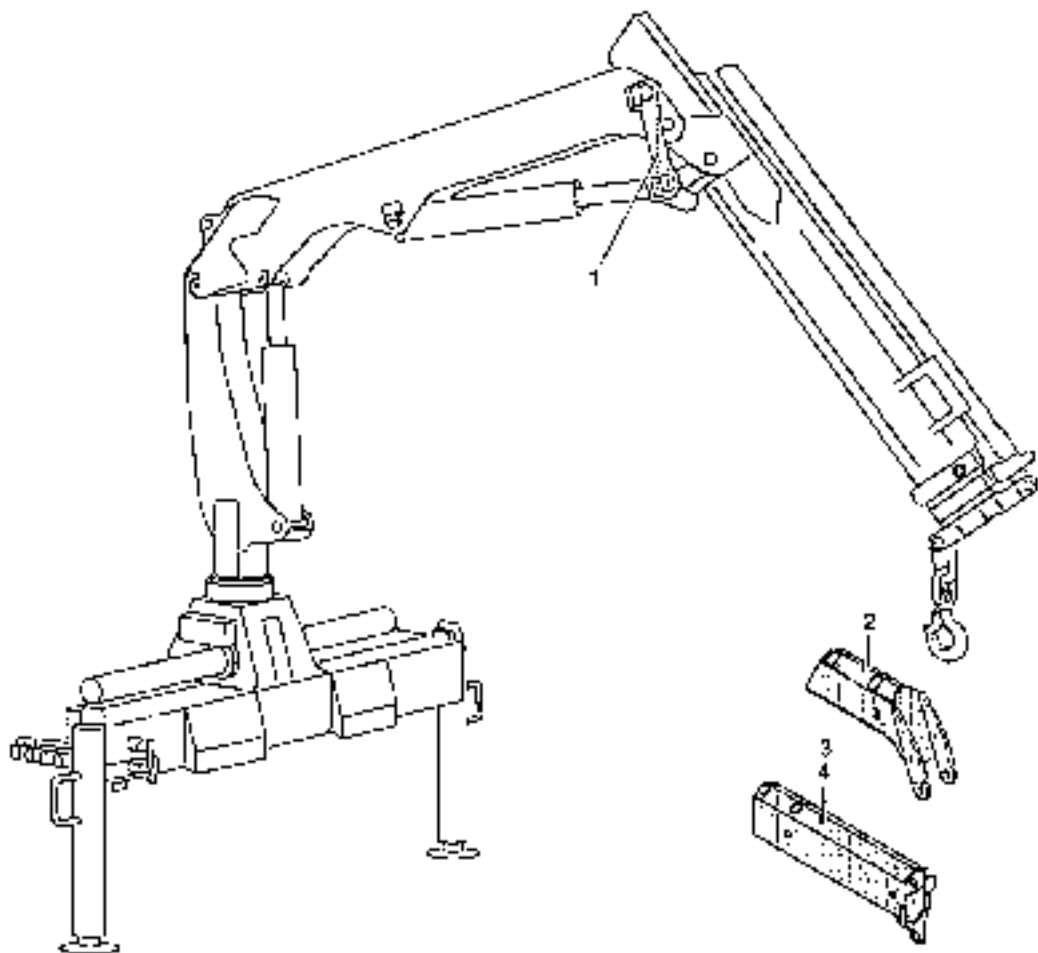
KOD. NO.	BESPISANJE	DESCRIPTION	DESIGNATION	TITUL, FIGURE, PLANURE	28.03.2012
1	E.-ZUBEHÖR STANDARD	ELECTRIC ACCESSORIES STANDARD	ACCESSOIRES ELECTRIQUES STANDARD	130.058.01.0..1012	SEITE/PAGE 1
1	E.-ZUBEHÖR	E-ATTACHMENT	ACCESSOIRES ELECTRIQUES	130.058.02.0..1012	SEITE/PAGE 1
2	E.-ZUBEHÖR STANDARD / FUNK	ELECTRIC ACCESSORIES STANDARD / RADIO	ACCESSOIRES ELECTRIQUES STANDARD / RADIO	130.058.03.0..1012	SEITE/PAGE 1
2	E.-ZUBEHÖR	ELECTRIC ACCESSORIES	ACCESSOIRES ELECTRIQUES	130.058.01.0..1012	SEITE/PAGE 2
2	E.-ZUBEHÖR	ELECTRIC ACCESSORIES	ACCESSOIRES ELECTRIQUES	130.058.05.0..1012	SEITE/PAGE 3
3	E.-ZUBEHÖR FUNK / FM	ELECTRIC ACCESSORIES RADIO / FM	ACCESSOIRES ELECTRIQUES RADIO / FM	130.058.07.0..1012	SEITE/PAGE 1
3	E.-ZUBEHÖR	ELECTRIC ACCESSORIES	ACCESSOIRES ELECTRIQUES	130.058.07.0..1012	SEITE/PAGE 2
3	E.-ZUBEHÖR	ELECTRIC ACCESSORIES	ACCESSOIRES ELECTRIQUES	130.058.09.0..1012	SEITE/PAGE 3
4	E.-ZUS. ABSI ÜBERWACH.	E.-ACC. CONTROL STAB.	ACCESS. EL. CONTROL STAB.	130.058.01.73	7895
5	E.-ZUS. GEDRÜCKTES	E.-ATT. COLL. FORMER	ACCESS. EL. REPRIM. A RUOTE	130.058.02.17	7896
6	ANHAUFLEILE PARHESIO	VENTING PARTS	LES VENTILES DU VEHICULE	130.051.45.0..3612	
7	HEHRFACHLEUCHTE	SIGNAL COLUMN	COLONNE DE SIGNAL	130.056.50.0..3612 v. 02.2012	
7	HEHRFACHLEUCHTE	SIGNAL COLUMN	COLONNE DE SIGNAL	130.050.59.0..3612 v. 03.2012	



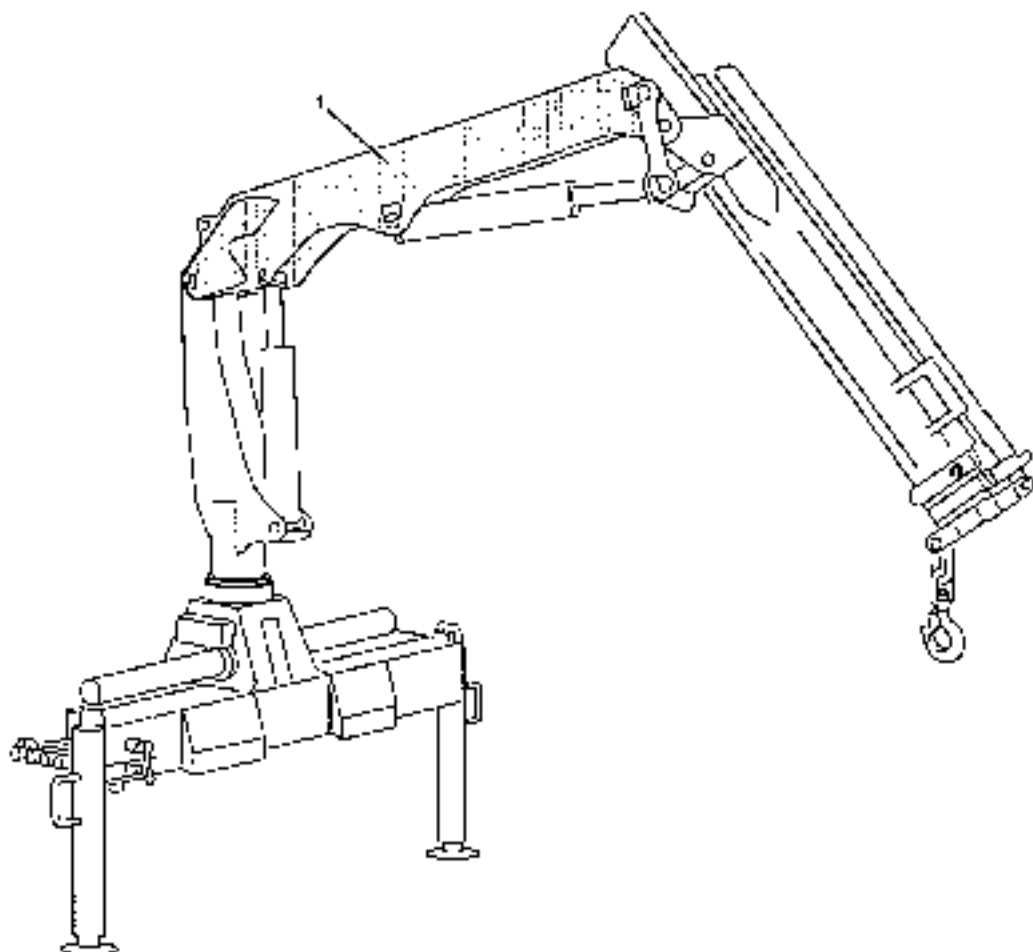
DZS. NO.	BENEFICIAIRE	DESCRIPTION	DESIGNATION	EMPL. LIGURE FRANCOISE	11.00.3033
1	HAUPTSTEUERKABINE STANDARD / ERMK	MAIN SWITCH CASE STANDARD / ERMK	BOITE COMMANDE PRINCIPALE STANDARD / ERMK	152.058.01.00.1500	
2	ILUPTSTEUERKABINE RADIO / ERMK	MAIN SWITCH CASE RADIO / ERMK	BOITE COMMANDE PRINCIPALE RADIO / ERMK	152.058.01.56.1500	



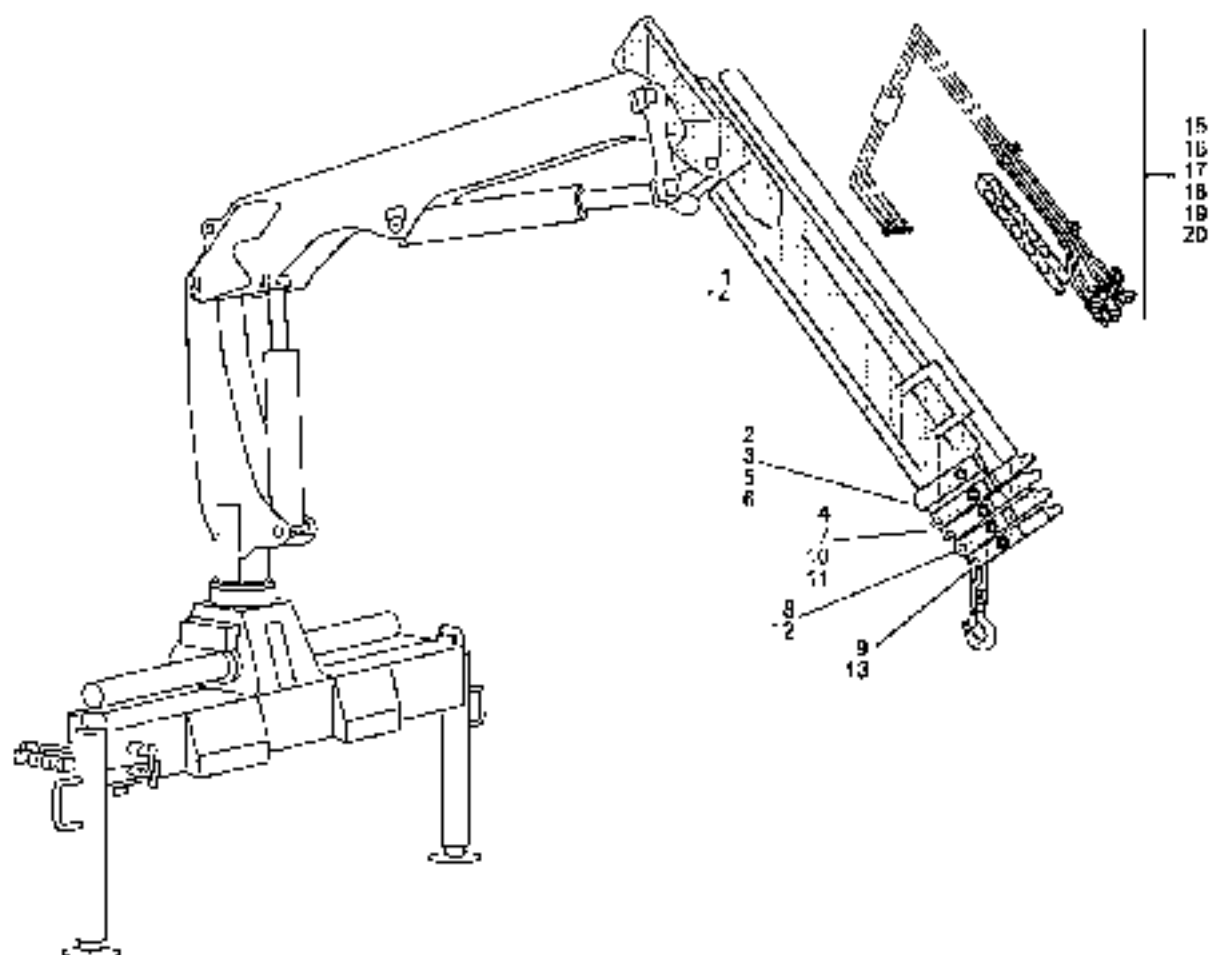
POS. NO.	BEZUGSNO.	BESCHREIBUNG	DESCRIPTION	DESTINATION	TITEL, FÜR DEN, PLANNING	15. 02. 2012
1		FERNFERNSTEUERUNG	REMOTE CONTROL	DECKLAGE & BÜCKEL	136.058.00.18.1000 NRC	
1		FERNFERNSTEUERUNG	REMOTE CONTROL	DECKLAGE & BÜCKEL	118.000.00.00.1000 NRC + 09.2011	
3		FERNFERNSTEUERUNG	REMOTE CONTROL	DECKLAGE & BÜCKEL	136.018.00.00.1000 NRC	
2		FERNFERNSTEUERUNG	REMOTE CONTROL	DECKLAGE & BÜCKEL	136.056.00.00.1000 NRC + 10.2010	



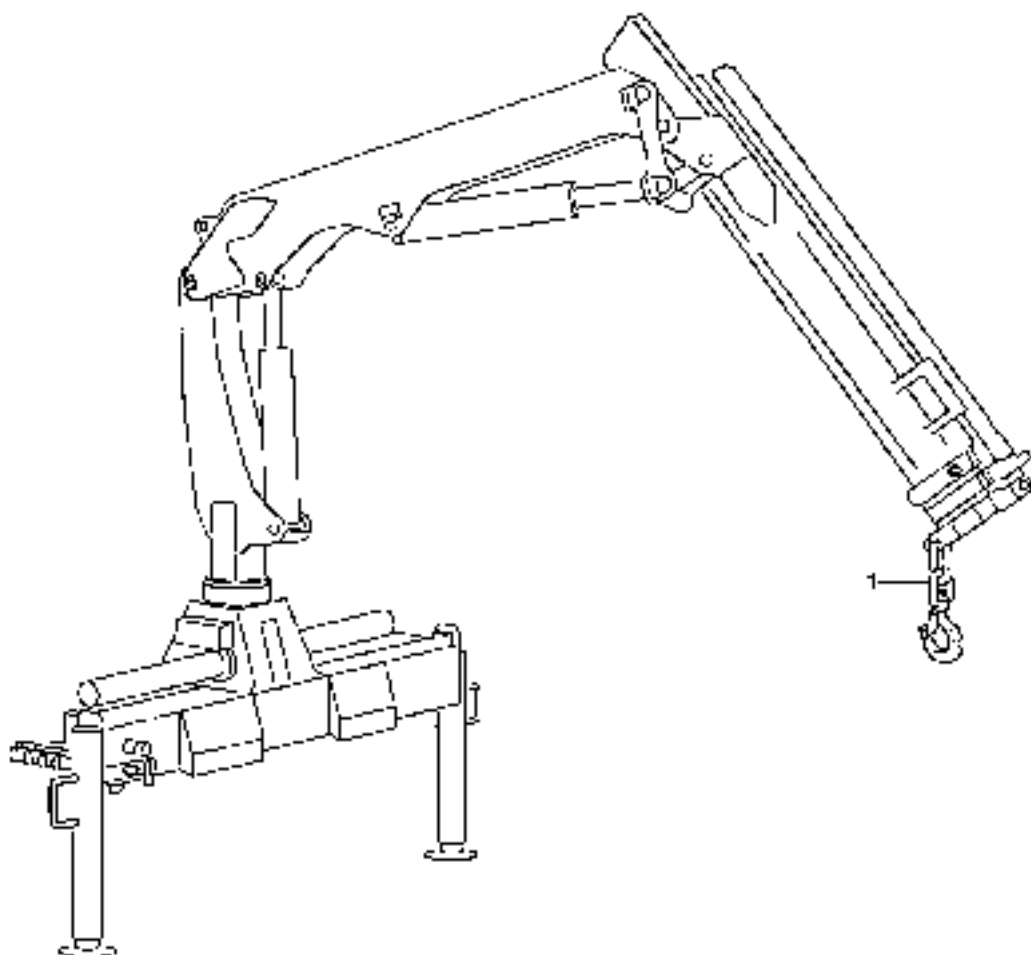
POS. NO.	BESTANDTEIL	DESCRIPTION	DESIGNATION	TABLE, FIGURE, PLATE	11.01.2011
1	IMMERGEGENWAERT	LINKAGE	VERBODENDE DE REINVOI	140-070-00.C-1012	
2	KOPFSTUECK	HEAD PIECE	PIECE DE TETE	140-070-00.C-1012	02,01,02,03
3	KSCH. VERLAEGERUNG	RECH. EXTENSION	ALLONGE REAROUND	140-210-10.C-1012	01, 02
4	KSCH. VERLAEGERUNG	RECH. EXTENSION	ALLONGE REAROUND	140-210-10.C-1012	01, 02



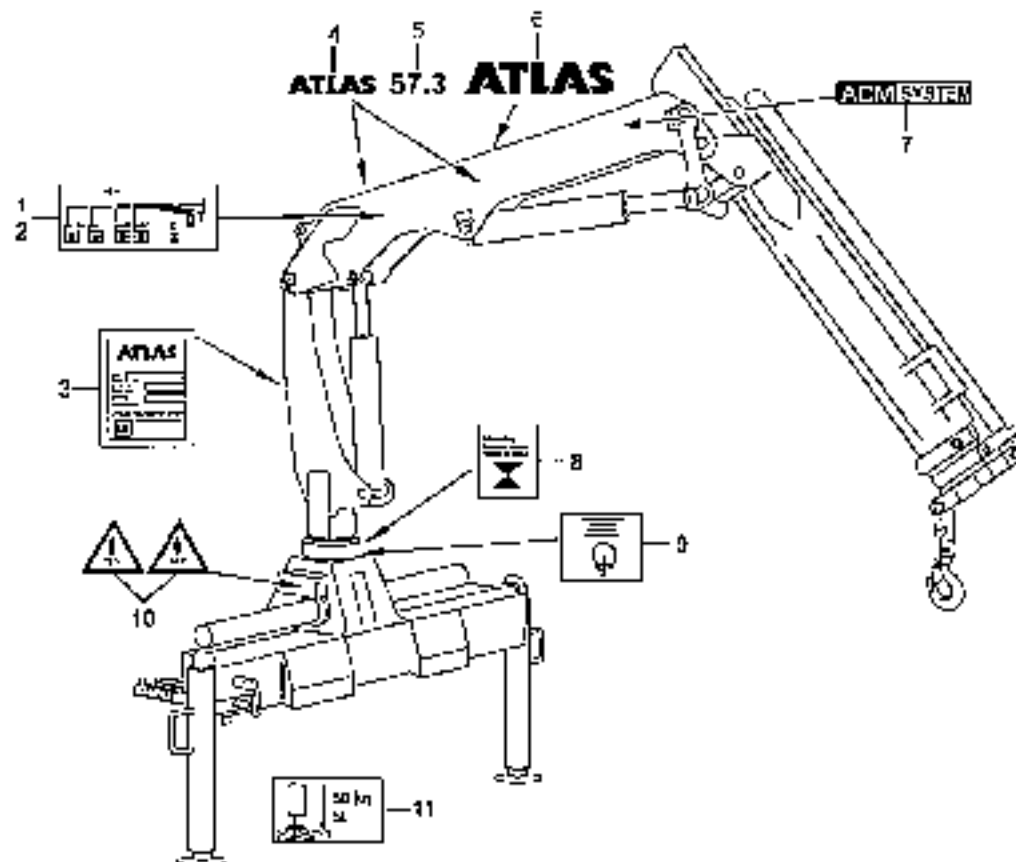
POS NO	BETREFFEND	DESCRIPTION	DESIGNATION	TAFEL, FIGURE, BLATTNOMM	11.04.2011
1	1. ANSELEGER	157 BOCK	157E FLÈCHE	141.019.00.00.1012	



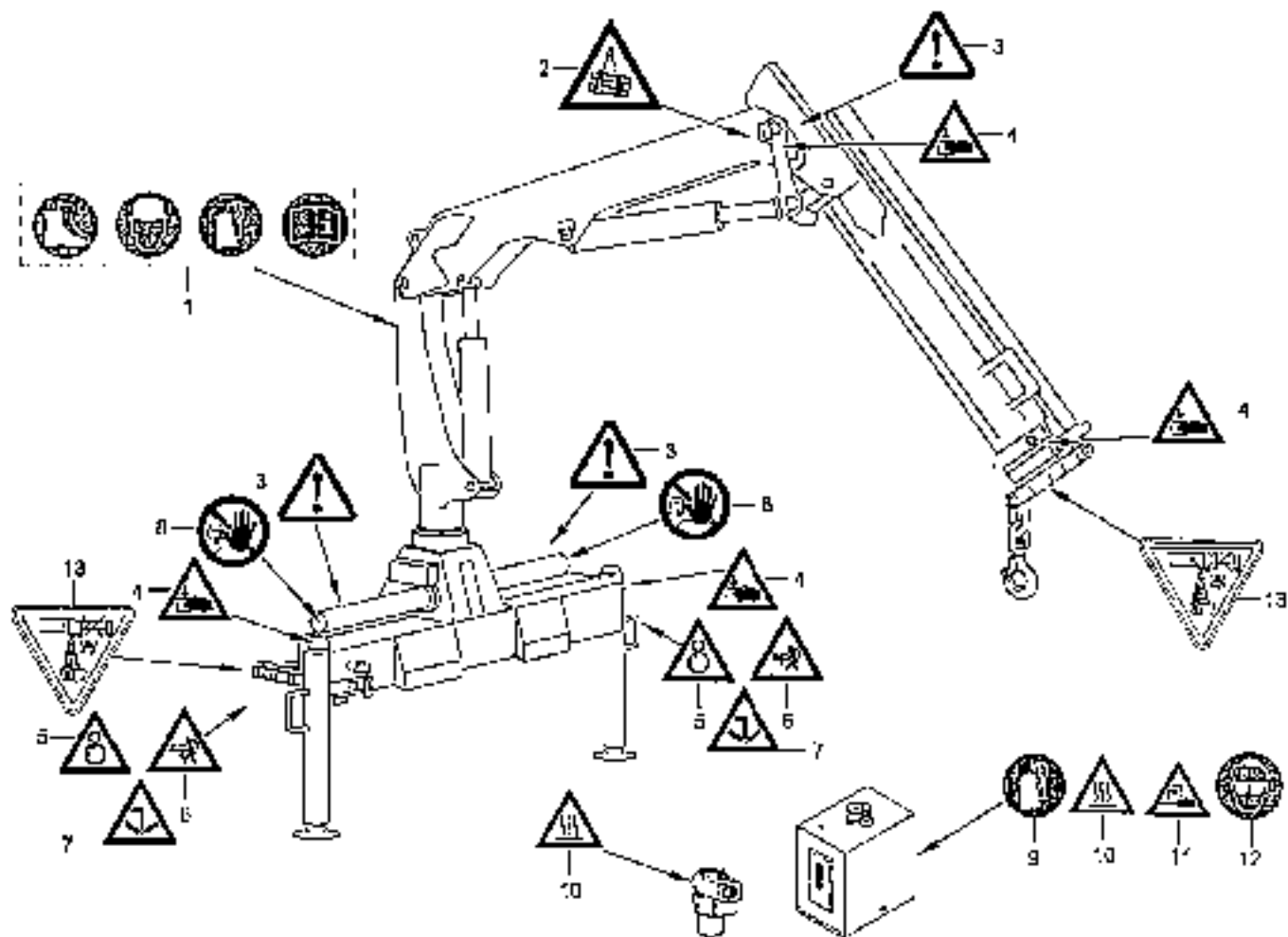
POS NO	BENENNUNG	BESCHREIBUNG	DESIGNATION	TACT. REF. PLANCH	11.04.2011
1	KRANARMGASTEN	STR. BRX	BOITE BRANCHE	142.018.00.0..1012	AL-A2
2	2. AUSLEGER KOMPL.	2ND BOOM COMPL.	TÊTE FLÛCHE CONCL.	142.018.10.0..1012	AL
3	SCHÜSSSTÜCK 1	EXTENSION PIÈCE 1	PIÈCE D'EXTENSION 1	142.018.10.1..1012	AL
4	SCHÜSSSTÜCK 2	EXTENSION PIÈCE 2	PIÈCE D'EXTENSION 2	142.018.10.2..1012	A2
5	2. AUSLEGER KOMPL.	2ND BOOM COMPL.	TÊTE FLÛCHE CONCL.	142.018.15.0..1012	AL
6	SCHÜSSSTÜCK 1	EXTENSION PIÈCE 1	PIÈCE D'EXTENSION 1	142.018.15.1..1012	AL
7	SCHÜSSSTÜCK 2	EXTENSION PIÈCE 2	PIÈCE D'EXTENSION 2	142.018.15.2..1012	A2L
8	SCHÜSSSTÜCK 3	EXTENSION PIÈCE 3	PIÈCE D'EXTENSION 3	142.018.15.3..1037	A3L
9	SCHÜSSSTÜCK 4	EXTENSION PIÈCE 4	PIÈCE D'EXTENSION 4	142.018.15.4..1037	A4L
10	2. AUSLEGER KOMPL.	2ND BOOM COMPL.	TÊTE FLÛCHE CONCL.	142.018.20.0..1032	A2
11	2. AUSLEGER KOMPL.	2ND BOOM COMPL.	TÊTE FLÛCHE CONCL.	142.018.25.0..1032	A2L
12	2. AUSLEGER KOMPL.	2ND BOOM COMPL.	TÊTE FLÛCHE CONCL.	142.018.35.0..1032	A2L
13	2. AUSLEGER KOMPL.	2ND BOOM COMPL.	TÊTE FLÛCHE CONCL.	142.018.45.0..1037	A4L
14	KRANARMGASTEN	STR. BRX	BOITE BRANCHE	142.018.50.0..1017	AL-A2L
15	SCHLAUCHFUHRUNG	STR. ROSE GUIDE	BALANCIER, GUIDAGE	142.152.00.0..1012	A2
16	SCHLAUCHFUHRUNG	STR. ROSE GUIDE	BALANCIER, GUIDAGE	142.152.10.0..1012	A2L
17	SCHLAUCHFUHRUNG	STR. ROSE GUIDE	BALANCIER, GUIDAGE	142.151.00.0..1012	A2
18	SCHLAUCHFUHRUNG	STR. ROSE GUIDE	BALANCIER, GUIDAGE	142.151.10.0..1012	A2L
19	SCHLAUCHFUHRUNG	STR. ROSE GUIDE	BALANCIER, GUIDAGE	142.152.00.0..1012	A3L
20	SCHLAUCHFUHRUNG	STR. ROSE GUIDE	BALANCIER, GUIDAGE	142.152.00.0..1012	A3L



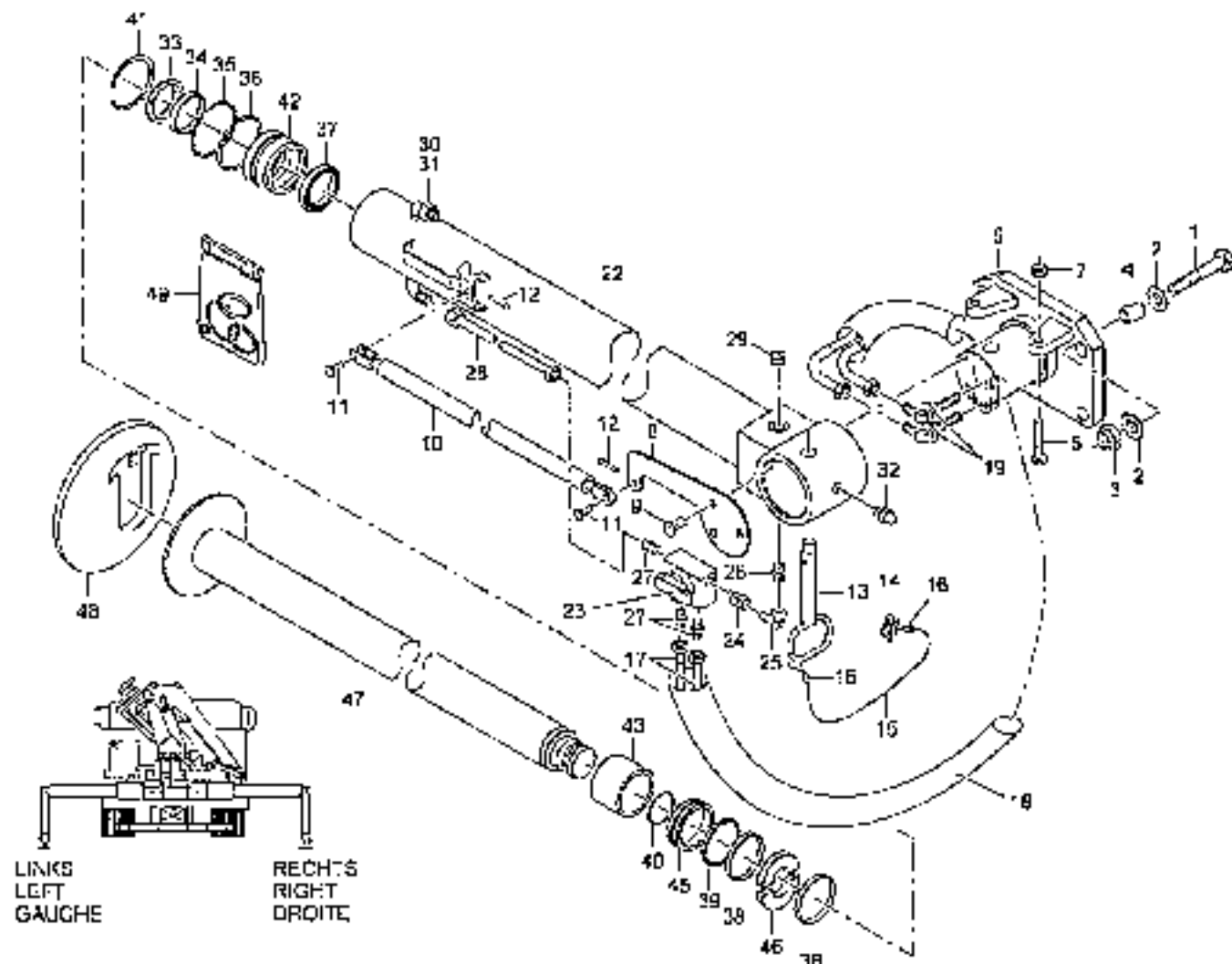
POS NO.	RECHERCHÉ	DESCRIPTION	DESIGNATION	TABLE, FIGURE, PLANCHIE	11.04.2011
1	CASTRAPHRE BT	COEIL F02X 50	CROCHET DE CHARGE 5T	180.095.CO.D.3105	



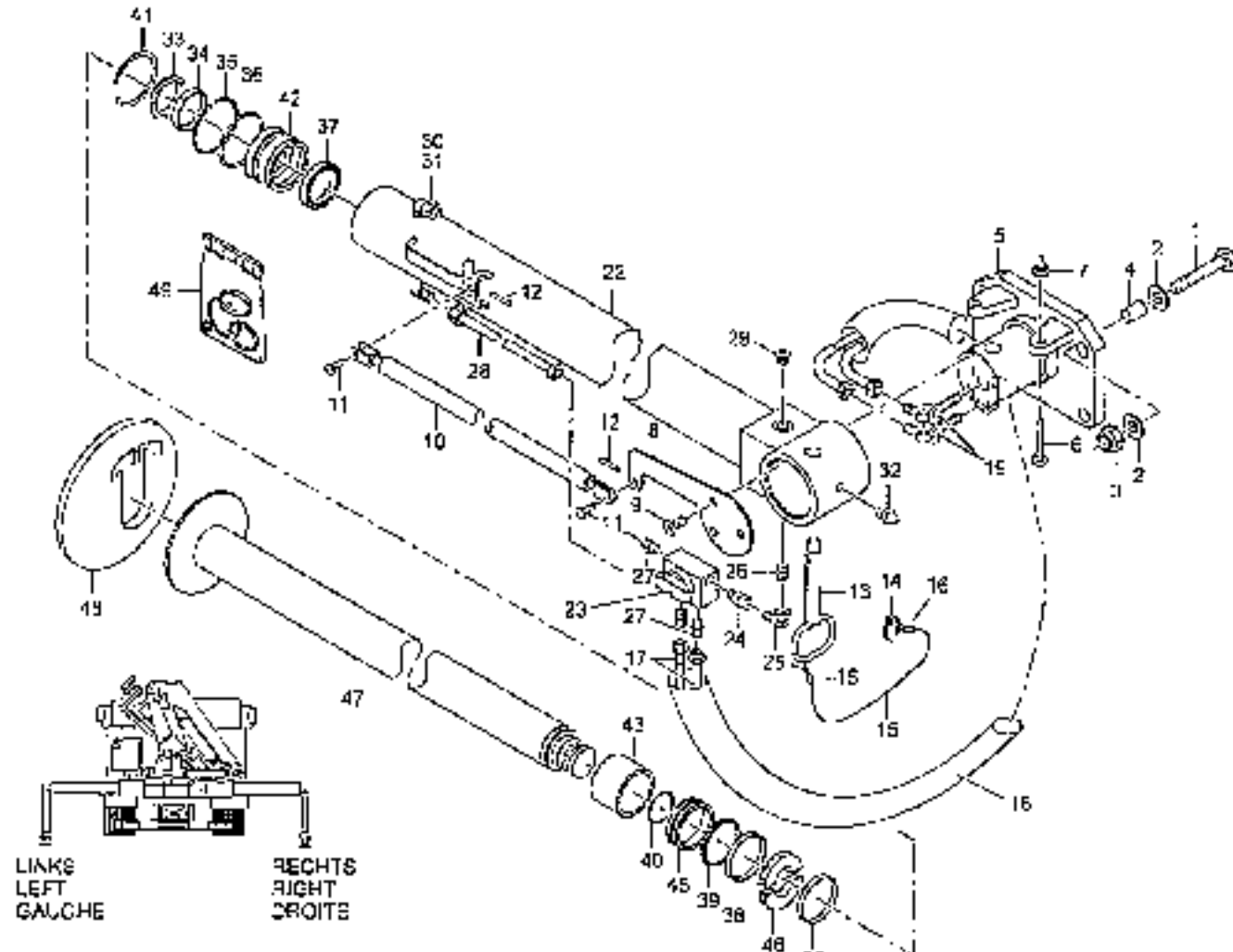
POS. NO.	SO. NO.	ORDER NO.	QTY.	DESCRIPTION	DESCRIPTION	DESIGNATION	REMARKS, REMARQUE	05.06.7011
1	*		1	TRAGLASTSCHILD L	LEFT CARBO PLATE L	PLAQUE DE CHARGE GAUCHE		
2	*		1	TRAGLASTSCHILD R	RIGHT CARBO PLATE R	PLAQUE DE CHARGE DROITE		
3	*		1	Y-BEISCHILD	LABELELITE	PLAQUE SIGNALÉTIQUE		
4	6140220	NB	ASBIEB	ATLAS	LABEL ATLAS	IMAGE A DEC ATLAS	3CM WEISS/WHITE/BLANC	
4	6140331	NB	ADBIEB	ATLAS	LABEL ATLAS	IMAGE A DEC ATLAS	3CM SCHWARZ/BLACK/NOIR	
4	6140330	NB	ADBIEB	ATLAS	LABEL ATLAS	IMAGE A DEC ATLAS	6CM WEISS/WHITE/BLANC	
4	6140333	NB	ASBIEB	ATLAS	LABEL ATLAS	IMAGE A DEC ATLAS	6CM SCHWARZ/BLACK/NOIR	
5	6140735	NB	ASBIEB	57.3 3CM W	LABEL 57.3 3CM WHI	IMAGE A DEC 57.3 3CM W	3CM WEISS/WHITE/BLANC	
5	6140736	NB	ASBIEB	57.3 3CM S	LABEL 57.3 3CM BLA	IMAGE A DEC 57.3 3CM W	3CM SCHWARZ/BLACK/NOIR	
5	6140420	NB	ASBIEB	57.3 6CM W	LABEL 57.3 6CM WHI	IMAGE A DEC 57.3 6CM W	6CM WEISS/WHITE/BLANC	
5	6140421	NB	ASBIEB	57.3 6CM S	LABEL 57.3 6CM BLA	IMAGE A DEC 57.3 6CM W	6CM SCHWARZ/BLACK/NOIR	
6	6140730	NB	ASBIEB	ATLAS	LABEL ATLAS	IMAGE A DEC ATLAS	17CM WEISS/WHITE/BLANC	
6	6140739	NB	ADBIEB	ATLAS	LABEL ATLAS	IMAGE A DEC ATLAS	17CM SCHWARZ/BLACK/NOIR	
7	6037420	2	ASBIEB	ADM-SYSTEM	LABEL ADM-SYSTEM	IMAGE A DEC SYSTEME ADM	35 CM	
8	7407490	1	ASBIEB	HOEFENSTELLEN	LABEL HOEFEN POSIT	IMAGE A DEC POS DE BIEFS		
9	6140243	1	ASBIEB	TURMHAUT	LABEL TOWER HEAD LIGHT	IMAGE A DEC POINT IERT PC	D-100/P-10	
10	4903100	NB	ASBIEB	SCHILD	WARNING PLATE	PLAQUE D'AVERTISSEMENT	12V	
10	4903113	NB	ASBIEB	SCHILD	WARNING PLATE	PLAQUE D'AVERTISSEMENT	24V	
11	6016006	2	ASBIEB	SCHILD F. 50 kN	DIRECT PLATE	TROUSSE DIRECTEUR	50 CM	
				BEI BESTELLUNG	FÜR ORDERS PLEASE	LES INDICER DESIGNATION		
				TYPENBEZEICHNUNG	STATE DESCRIPTION OF	DE MODELE, ANNEE DE FABRI-		
				SCHNITT- U. FABR.-NR.	COPY, YEAR OF CONSTRU-	CTION ET NUMÉRO FABRI-		
				NUMMER	CTION & SERIAL NO.	CATION ET NUMÉRO FABRI-		
				{E. 57.3, A}	{E. 57.3, A}	{E. 57.3, A}		
				2011.NR.0057200125}	2011.NR.0057200125}	2011.NR.0057200125}		



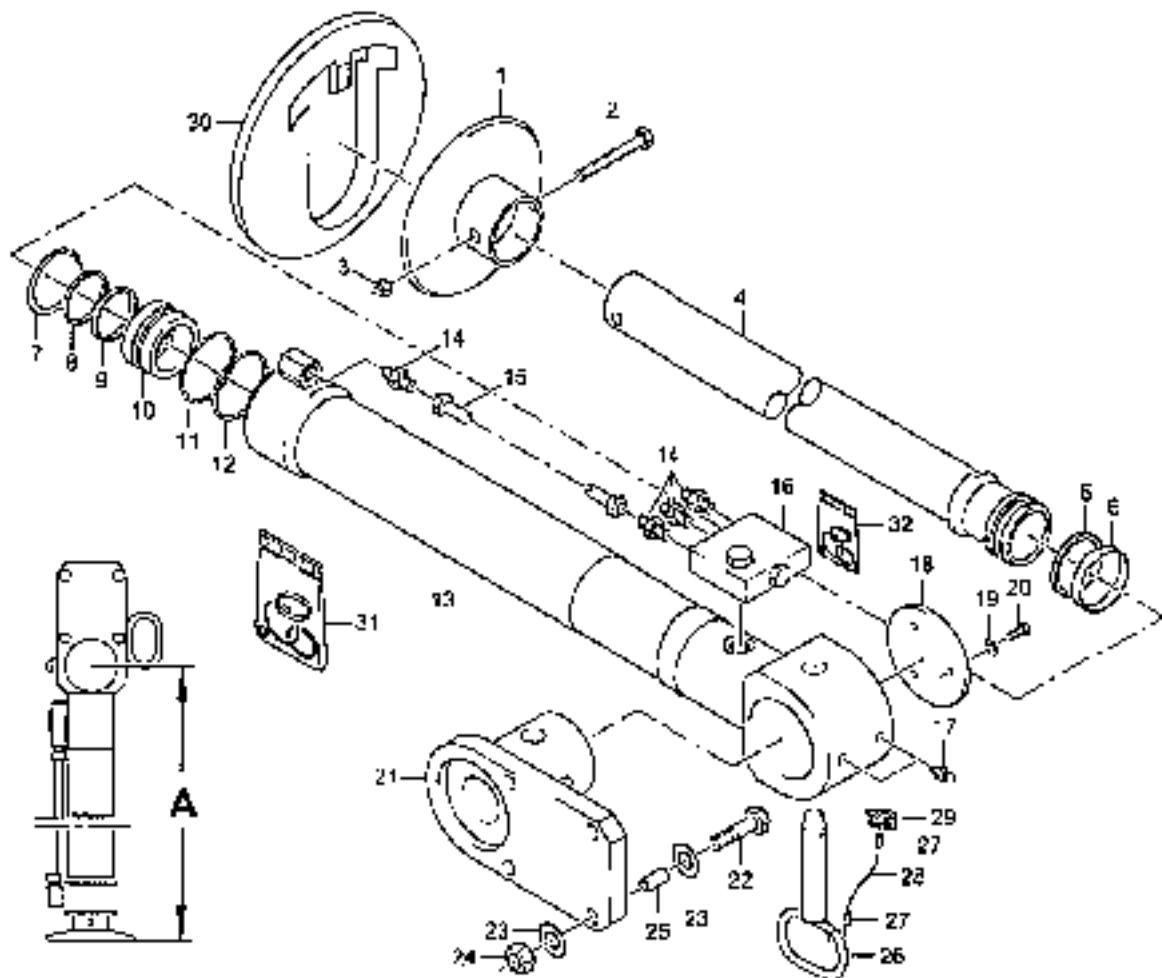
POS. NO.	CODE	ORDERS NO.	CODE	DESCRIPTION	DESCRIPTION	DESIGNATION	REMARKS, OPTIONS, EQUIPMENT	11.04.2014
1	6092032	J	6092032	VERBODSCHILDE AANDE WAAKING PLEK	PLAQUE D'AVERTISSEMENT	PLAQUE D'AVERTISSEMENT		
2	6051935	NR	6051935	WAARSCHILDE SCHERPE WAAKING PLEK	PLAQUE D'AVERTISSEMENT	PLAQUE D'AVERTISSEMENT		
3	6052034	MR	6052034	WAARSCHILDE VOOR GEVAAR WAAKING PLEK	PLAQUE D'AVERTISSEMENT	PLAQUE D'AVERTISSEMENT		
4	6052035	NR	6052035	WAARSCHILDE VOOR TRILLEN WAAKING PLEK	PLAQUE D'AVERTISSEMENT	PLAQUE D'AVERTISSEMENT		
5	6061445	NR	6061445	WAARSCHILDE STREKREK WAAKING PLEK	PLAQUE D'AVERTISSEMENT	PLAQUE D'AVERTISSEMENT		
6	6061446	NR	6061446	WAARSCHILDE VERPLEKKE WAAKING PLEK	PLAQUE D'AVERTISSEMENT	PLAQUE D'AVERTISSEMENT		
7	6062031	NR	6062031	WAARSCHILDE F. FESTE WAAKING PLEK	PLAQUE D'AVERTISSEMENT	PLAQUE D'AVERTISSEMENT		
8	6062034	NR	6062034	VERBODSCHILDE	WARNING PLATE	PLAQUE D'AVERTISSEMENT		
9	6062035	NR	6062035	VERBODSCHILDE WAAKING PLEK	WARNING PLATE	PLAQUE D'AVERTISSEMENT		
10	6062032	NR	6062032	WAARSCHILDE VOOR HET WAAKING PLEK	WARNING PLATE	PLAQUE D'AVERTISSEMENT		
11	6062033	NR	6062033	WAARSCHILDE VOOR HET WAAKING PLEK	WARNING PLATE	PLAQUE D'AVERTISSEMENT		
12	6062031	NR	6062031	VERBODSCHILDE WAAKING PLEK	WARNING PLATE	PLAQUE D'AVERTISSEMENT		
13	4146145	MR	4146145	WAAKING PLEK	WARNING PLATE	TABEAD INDICATEUR		



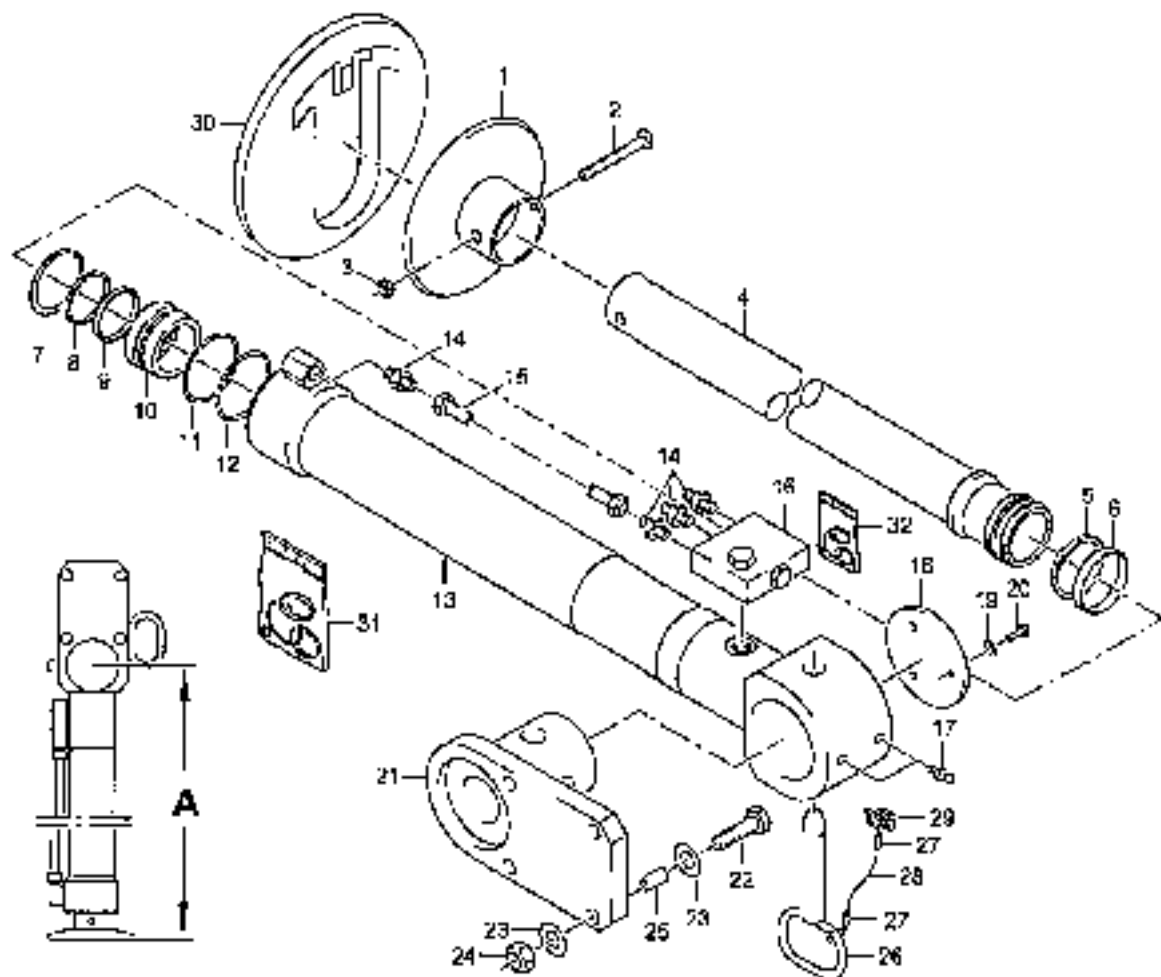
MUS. NO.	QU. NO.	DESIGN. NO.	SPR. (S)	BESCHREIBUNG	DESIGN. PTFEIL	PRODIMENSION	BEMERKUNG	REMARKS / REMARQUE	03.05.2013
6114621	1	6114621	1	STECKSEL-ABST. 100GR R	UPR FOLD STOP	1600x	STAB NEILS 18000GR	POS 1-31 RECHTS, RIGHT, DROITE	
6114625	1	6114625	1	ABSTÖTZUNG SWL	STOP HYDR		STAB HYDR	POS 5-47 RECHTS, RIGHT, DROITE	
6114630	1	6114630	1	STECKSEL ABST 100GR L	UPR FOLD STOP	1600x	STAB REPL 10000GR	POS 1-17 LINKS, LEFT, GAUCHE	
6114634	1	6114634	1	ABSTÖTZUNG SWL	STOP HYDR		STAB HYDR	POS 5-47 LINKS, LEFT, GAUCHE	
1	0451031	3	0451031	3	SEITENSCHNUR AIC	POINT AIC	VIS 6 TISS SIX PANS AIC		
2	0492037	8	0492037	8	SCHLEIFE AIC	HOOK AIC	STRICK AIC		
3	0452135	4	0452135	4	SEITENSCHNUR AIC	TRIP AIC	ECROU A SIX PANS AIC		
4	6121824	4	6121824	4	STANDWELLE	AXIALUS. SHAFT	COUVELE DE SERRAGE		
5	6114672	1	6114672	1	BEHÄLTNIS-BOE	PIPE SUPPORT	SUPPORT DE TIGAS	RECHTS, RIGHT, DROITE	
5	6114665	1	6114665	1	BEHÄLTNIS-BOE	PIPE SUPPORT	SUPPORT DE TIGAS	LINKS, LEFT, GAUCHE	
6	1335735	2	1335735	2	SEITENSCHNUR AIC	POINT AIC	VIS 6 TISS SIX PANS AIC		
7	0892134	2	0892134	2	SEITENSCHNUR AIC	TRIP AIC	ECROU A SIX PANS AIC		
8	6121844	1	6121844	1	BLECH	PLATE	TRAK	RECHTS, RIGHT, DROITE	
9	6121823	1	6121823	1	BLECH	PLATE	TUBE	LINKS, LEFT, GAUCHE	
9	1307171	3	1307171	3	SEIL SHR AIC	COUNTERSHEAVE AIC	VIS HOOKER AIC		
10	6121815	1	6121815	1	GASDRUCKFEDER	GAS PRESSURE SPRING			
11	0472619	2	0472619	2	WEGE AIC FLO/FILL	PIN AIC FLO/FILL	BOULON AIC 610/711		
12	1630628	2	1630628	2	SPIRIT AIC	SPIRIT MAX AIC	IMPERIUS FISTIK AIC		
11	0472619	1	0472619	1	A-BOLE AIC 75X 120	PIN 6125 75X 120	BOULON 6125 75X 120		
14	1392133	1	1392133	1	KLAPPSTOCKEN	HINGED LOCKING PIN	BRANCH DE SERRAGE A SWL		
15	K 1375451	1	1375451	1	DRABTBEIL SW 1.6/2.5	W. HOPS SWW 1.6/2.5	DRABE ISOMAL SWW 1.6/2.5		
16	V 1318336	2	1318336	2	FEDER	SHOUL	POURTE		
17	1641810	2	1641810	2	SEIL FORTROB K	KA FORTROB K	ENS RLE 11ALCOO K	K 20	
					SCHLAUCHLEITUNG	HOSE LINE	CONDUITE CABLE FORTROB		
18	K 6114664	1	6114664	1	SCHWENKLAUFER SWL			DN 25	
19	1309140	2	1309140	2	VERSCHRAUBUNG AIC	COUPLING AIC	HAULROD AIC		
20	6122946	1	6122946	1	ABSTÖTZUNG SWL	STABILISER	ETABILISATEUR	MUS.22-49 RECHTS, RIGHT, DROITE	
22	6121730	1	6121730	1	ABSTÖTZUNG SWL	STABILISER	STABILISATEUR	POS.22-40 LINKS, LEFT, GAUCHE	
23	6122913	1	6122913	1	VORST. KUPFSCHLAG	STOP COCK	ROBINET D'ARRET	RECHTS, RIGHT, DROITE	
23	6122716	1	6122716	1	VORST. KUPFSCHLAG	STOP COCK	ROBINET D'ARRET	LINKS, LEFT, GAUCHE	
24	2480429	1	2480429	1	VERSCHRAUBUNG AIC	COUPLING AIC	RAYONER AIC		



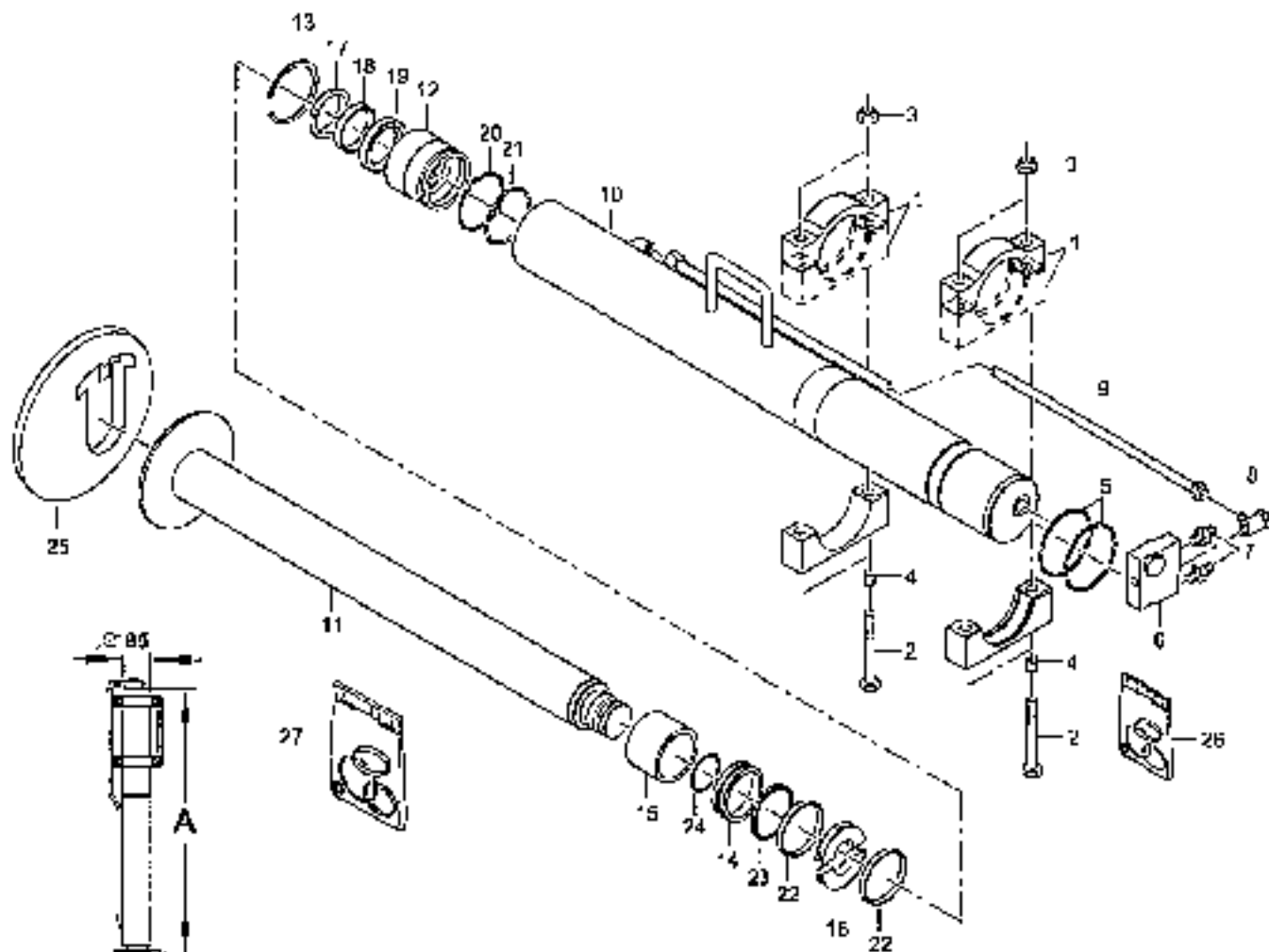
POS. NO.	CC. DE	CROCH. NO.	STK. CONT.	BENENNUNG	DESCRIPTION	TERMINATION	BEMERKUNG, REMARK, REMARQUE	05.01.2010
25		3904557	1	VERSCHEIBELING ABC	COUPLING ABC	RACCORD ABC		
26		0893634	1	VERSCHEIBELING ABC	COUPLING ABC	RACCORD ABC		
27		1561488	1	VERSCHEIBELING ABC	COUPLING ABC	RACCORD ABC		
28		6121734	1	WELN	OTL LINE	LOUPELINE D'ENTRÉE		
29		2559525	1	VERSCHEIBELING ABC	COUPLING ABC	BOUCHON ABC		
30		0892611	1	ÜBERWÄCHERWELN ABC	CAP HUT ABC	SCREW-CHAFFARD ABC		
31		0456736	1	VERSCHEIBELING ABC	LOCKING BLOCK ABC	PIÈCE FAUCONNET CERNET ABC		
32		0130539	1	ECHNIERHÖFEL	SHOCK NIPPLE	ORNISSON		
33	D	2555992	1	WÄRMEDÄMMUNG	WIPER SEAL	SEGMENT RADIÉVAL		
34	T	8481072	1	FÜHRUNGSBUCKSE	GUIDE BUSH	POUILLE DE GUIDAGE		
35	D	0954375	1	STÜTZRING	THROAT RING	APPREU DE BUTTOIR		
36	D	1213408	1	O-RING	O-RING	JOINT ANNULAIRE		
37	D	6155906	2	NUTRING	J-RING	PARTIE RAFFURÉE		
38	D	2603510	2	FÜHRUNGSRING	GUIDE RING	BAGUE DE GUIDAGE		
39	C	5609232	1	KOLCHENDICHTUNG	PISTON PACKING	JOINT DE PISTON		
40	D	0457427	1	O-RING	O-RING	JOINT ANNULAIRE		
41		1339251	1	SICHERUNGSLINIE 400	CABLETOP TACK 400	DISQUELE PÉRIE 400		
42		6105020	1	FÜHRUNGSRING	GUIDE BUSH	BOUILLE DE GUIDAGE		
43		6109028	1	DISTANZBOCK	SPACER	TUYAU D'ÉCARTEMENT		
44		6105029	1	KOLCHEN	PISTON	PISTON		
45		4920036	1	RING 2-TEILIG	RING 2 PARTS	ANNEAU DE 2 PARTIES		
46		6112204	1	KOLCHENSTANGE	PISTON ROD	tige de piston		
47		6135185	08	ABSTREIFWELLEN	STABILIZER SHAFT	PLATEAU DE STABILISATEUR		
48		6105585	1	LEUCHTSTREIFEN 70x56	PACK LFT 70x56	JEU D'ÉCLAIRAGE 70x56	POS. 11-20	



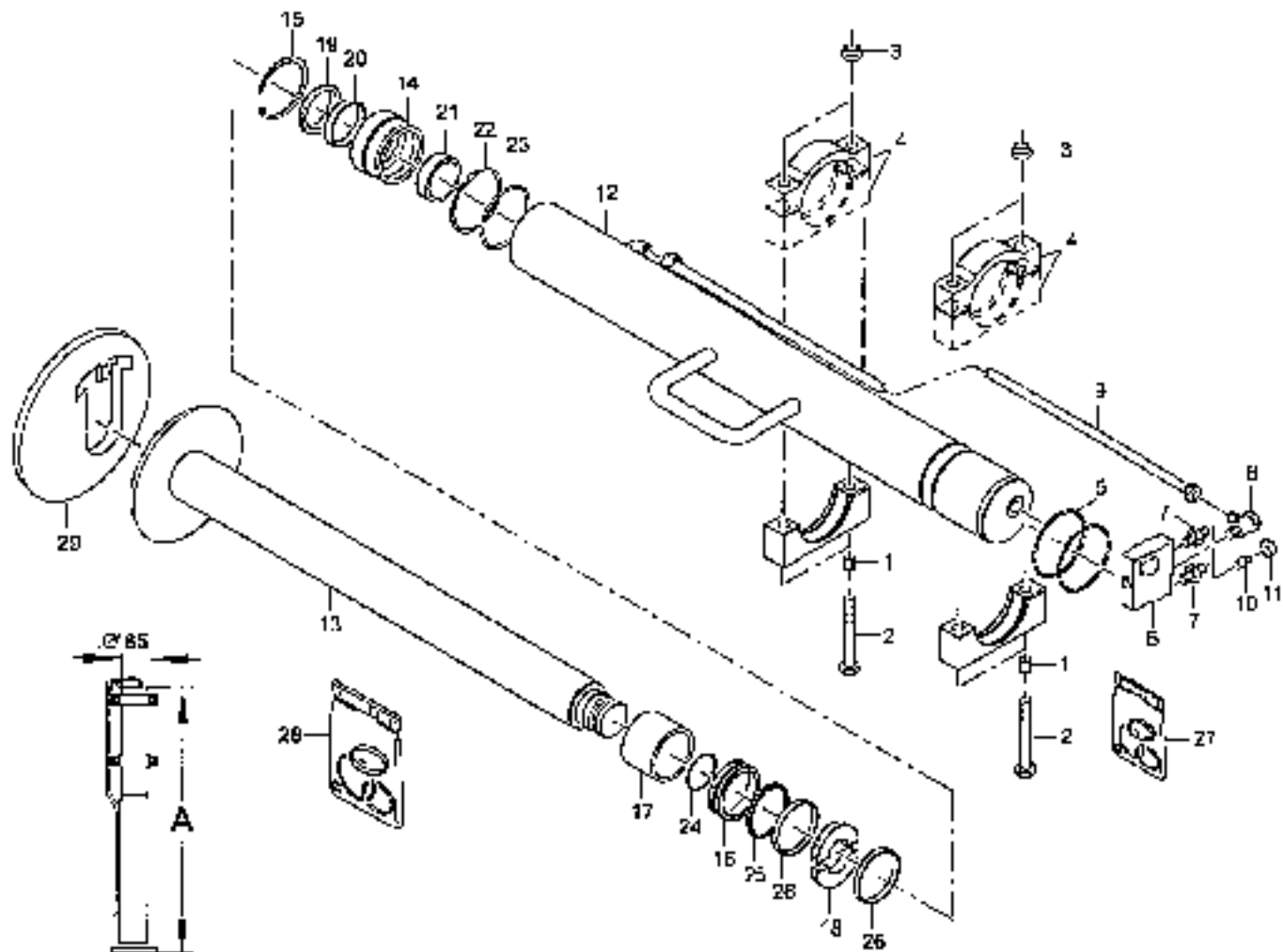
POS. NO.	CO. NO.	ORDER NO.	QTY. UNIT	DESCRIPTION	DESCRIPTION	REMARKS	REMARKS	REMARKS
		6117616	1	ROCKEL-REIF 60GR	NEW FOLD STD 60GR	STAB REIF 60 DEGR		POS. 1-26
		6117614	1	ROCKEL-REIF 60/ 50C	NEW FOLD STD 60/ 50C	STAB REIF 60/ 50/ 50C		POS. 1-27
1		8184790	1	FLANSCHPLATTE	BASE PLATE	BASEPLATE		
2		1065164	1	BECKENKOPF A3C	HEAD A3C	VIS A TETE SIX PANS A3C		
3		1025306	1	GEHAEUSE A3C	HOUSING A3C	BOUDOIN A SIX PANS A3C		
4		6054782	1	STABSTANGE	SHAFT ROD	TIGE DE BISON		
5	C	4602417	1	STABVERBINDER	SHAFT JOINT	JOINT DE BISON		
6	C	1603510	1	STABHUELSE	SHAFT SLEEVE	BOUIS DE GUIDAGE		
7		0817767	1	STABHUELSE 400	SHAFT SLEEVE 400	BOUDOIN TUBE 400		
8	C	0521596	1	STABHUELSE	SHAFT SLEEVE	BOUDOIN TUBE		
9	C	6001458	1	STABHUELSE	SHAFT SLEEVE	BOUDOIN TUBE		
10		1091663	1	STABHUELSE	SHAFT SLEEVE	BOUDOIN TUBE		
11	C	0819155	1	STABHUELSE	SHAFT SLEEVE	BOUDOIN TUBE		
12	C	0613856	1	STABHUELSE	SHAFT SLEEVE	BOUDOIN TUBE		
13		4191622	1	STABHUELSE	SHAFT SLEEVE	BOUDOIN TUBE		
14		0891587	1	STABHUELSE A3C	SHAFT SLEEVE A3C	BOUDOIN TUBE A3C		
15		4191622	1	STABHUELSE	SHAFT SLEEVE	BOUDOIN TUBE		
16		4690153	1	STABHUELSE	SHAFT SLEEVE	BOUDOIN TUBE		
17		0500509	1	STABHUELSE	SHAFT SLEEVE	BOUDOIN TUBE		
18		4916514	1	STABHUELSE	SHAFT SLEEVE	BOUDOIN TUBE		
19		1619576	1	STABHUELSE	SHAFT SLEEVE	BOUDOIN TUBE		
20		0890736	1	STABHUELSE A3C	SHAFT SLEEVE A3C	VIS A TETE SIX PANS A3C		
21		4191655	1	STABHUELSE	SHAFT SLEEVE	BOUDOIN TUBE		
22		1350200	1	STABHUELSE A3C	SHAFT SLEEVE A3C	VIS A TETE SIX PANS A3C		
23		0890887	1	STABHUELSE A3C	SHAFT SLEEVE A3C	BOUDOIN TUBE A3C		
24		0162165	1	STABHUELSE A3C	SHAFT SLEEVE A3C	BOUDOIN TUBE A3C		
25		4690166	1	STABHUELSE	SHAFT SLEEVE	BOUDOIN TUBE		
26	V	4191644	1	A-BOLZ 25X 140	A-BOLT 25X 140	A-BOLT 25X 140		POS 26-28
27		1098016	2	WASHER	WASHER	DOUILLE		
28		1875496	1	DRAG-ROPE 1.8/2.5	DRAG-ROPE 1.8/2.5	CABLE METAL GALV 1.8/2.5		
29		1190111	1	STABHUELSE	SHAFT SLEEVE	BOUDOIN TUBE		
30		6126186	NO	STABHUELSE	SHAFT SLEEVE	BOUDOIN TUBE		
31	D	4136279	1	STABHUELSE 70/ 60	SHAFT SLEEVE 70/ 60	BOUDOIN TUBE 70/ 60		POS 3, 4, 8, 9, 11, 17
32	D	4694722	1	STABHUELSE	SHAFT SLEEVE	BOUDOIN TUBE		FUR FOR. POLZ: POS. 16



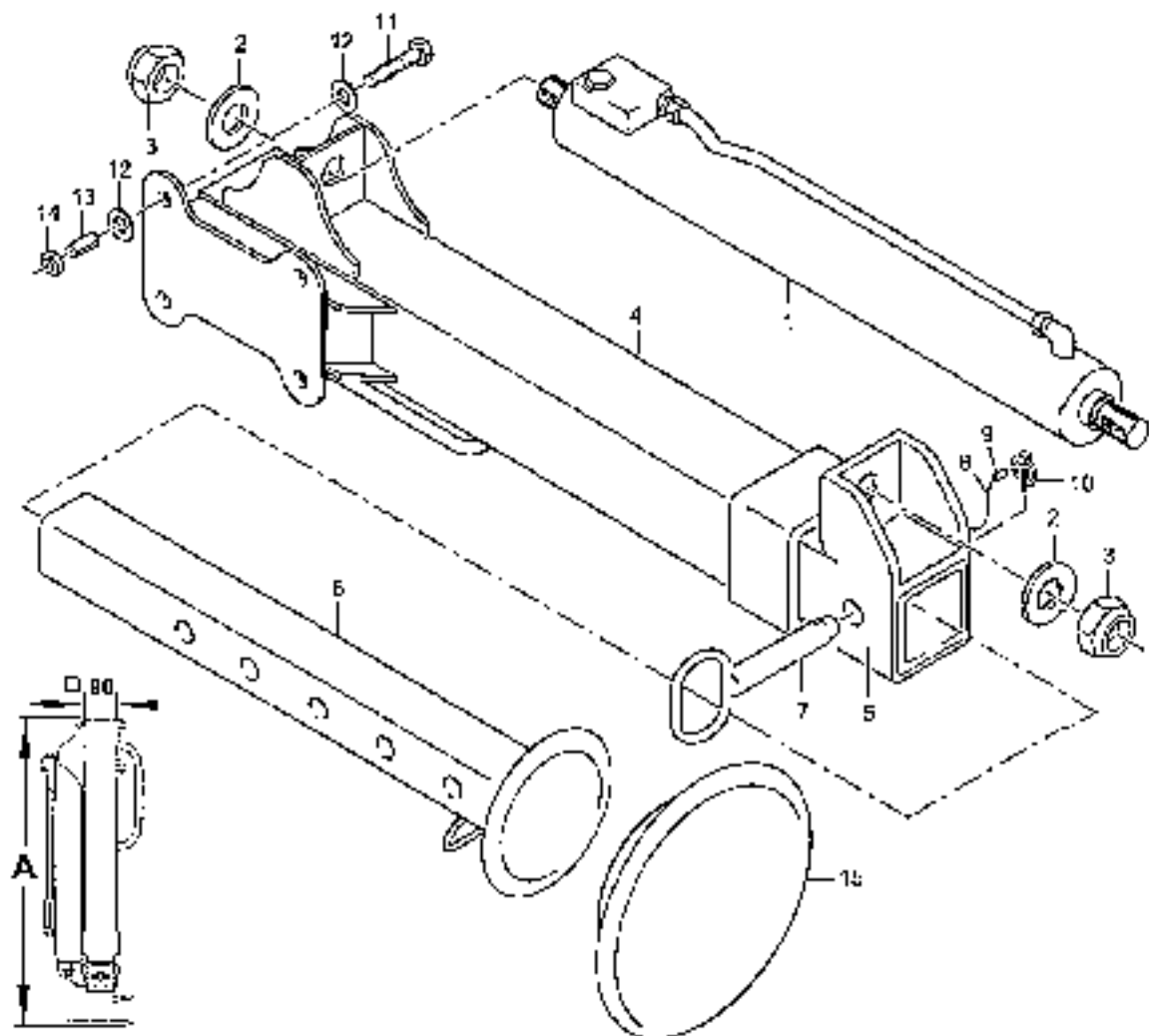
POS. NO.	CD. NO.	ORDER NO.	SYM. QTY	BEZUGSNUMM.	BESCHREIBUNG	DESKRIPTION	REMARKS	REMARKS	REMARKS
		3117796	1	HOCHL. ABSZ. 90GR	HTM FOLD STOP 90DEG	STOP RECP. 90 DEGR.	POS. 1-20	A=1050 FOR DIAL 1750 1/4	
		3117795	1	ZYLINDERKOPF 100/100	CAN 070/ 60/ 100	VALVE BODY 070/ 60/ 100	POS. 1-17		
1		4294710	1	GRUNDPLATTE	BASE PLATE	BASELLE			
2		1305154	1	SECHSSEITIG A3C	SIX SIDED A3C	VIS A TETE SIX PANS A3C			
3		1599454	1	SECHSSEITIG A3C	SIX SIDED A3C	ECRIV A SIX PANS A3C			
4		4294832	1	KOLBENSTANGE	PISTON ROD	CRIC DE PISTON			
5		1501141	1	FOLGENDICHTUNG	PISTON O-RING	JOINT DE PISTON			
6		2503215	1	LEITUNGSRING	GUIDE RING	BAGUE DE GUIDAGE			
7		0517331	1	SICHERUNGSSCHNUR 100	STEEL WIRE 100	CIRCLIPS 100 100			
8		0123445	1	ABSTREIFER	WIPER SEAL	SCRAPE RACLET			
9		4501455	1	MÜHLE	O-RING	FACE O-RING			
10		1393651	1	LEITUNGSRING	GUIDE RING	BAGUE DE GUIDAGE			
11		0228152	1	LEITUNGSRING	BACK UP RING	BAGUE DE SOUTIEN			
12		0415076	1	O-RING	O RING	JOINT ANNULAIRE			
13		4595771	1	ZYLINDERKOPF	CYLINDER TUBE	TUYAU DE CYLINDRE			
14		0494541	4	VERSCHRAUBUNG A3C	SCREW A3C	BROCHES A3C			
15		4595751	1	STANGE	STD LINE	CONDUITE D'INDICE			
16		4590331	1	VORSEITIGES RÜCKSCHLAG	VALVE-UP NON-HIT VAL.	REVERSE OR RETORQUE PR22			
17		0120563	2	SCHMERTZPFLANZE	GREASE KIPPLE	CHASSISSEUR			
18		4316314	1	BLECH	PLATE	TOILE			
19		1419075	1	SECHSSEITIG	LOCK WHEEL	MURILLON			
20		0294236	1	SECHSSEITIG A3C	SIX SIDED A3C	VIS A TETE SIX PANS A3C			
21		3191655	1	STANGE	BIWOL	TOUCH			
22		1391205	4	SECHSSEITIG A3C	SIX SIDED A3C	VIS A TETE SIX PANS A3C			
23		0494541	4	STANGE A3C	SIX A3C	ECRIV A3C			
24		0120563	4	SECHSSEITIG A3C	SIX A3C	ECRIV A SIX PANS A3C			
25		4418765	4	SPANNRING	GRIPPER SLEEVE	EQUILLE DE SERPAGE			
26		4191044	1	A-BOLZ 25x 140	A-BOLT 25X 140	A-BOLT 25X 140	POS. 26-28		
27		1378525	2	MUTTER	NUT	BOUILLES			
28		1375495	2	DRABTSEIL 5/16/2,5	WI ROPE GALV 5/16/2,5	CABLE RETAIN GALV 5/16/2,5			
29		1394131	1	KLAPPVERSCHLUS	HINGED LOCKING PLUG	BOUCHON DE SECURITE A CLAP			
30		6126135	1	STANDPLATTE	STANDPLATE	BENECLE D'ARRUI			
31		4194333	1	DICHTSATZ 70/ 60	FACE SET 70/ 60	JEU D'ETANCHERIE 70/ 60	POS. 5, 6, 9, 11, 12		
32		4394722	1	LEITUNGSRING	PISTON ROD	ORU D'ETANCHERIE	POS. 1, 2, 3, 4, 5, 6, 7, 8, 9, 10, 11, 12		



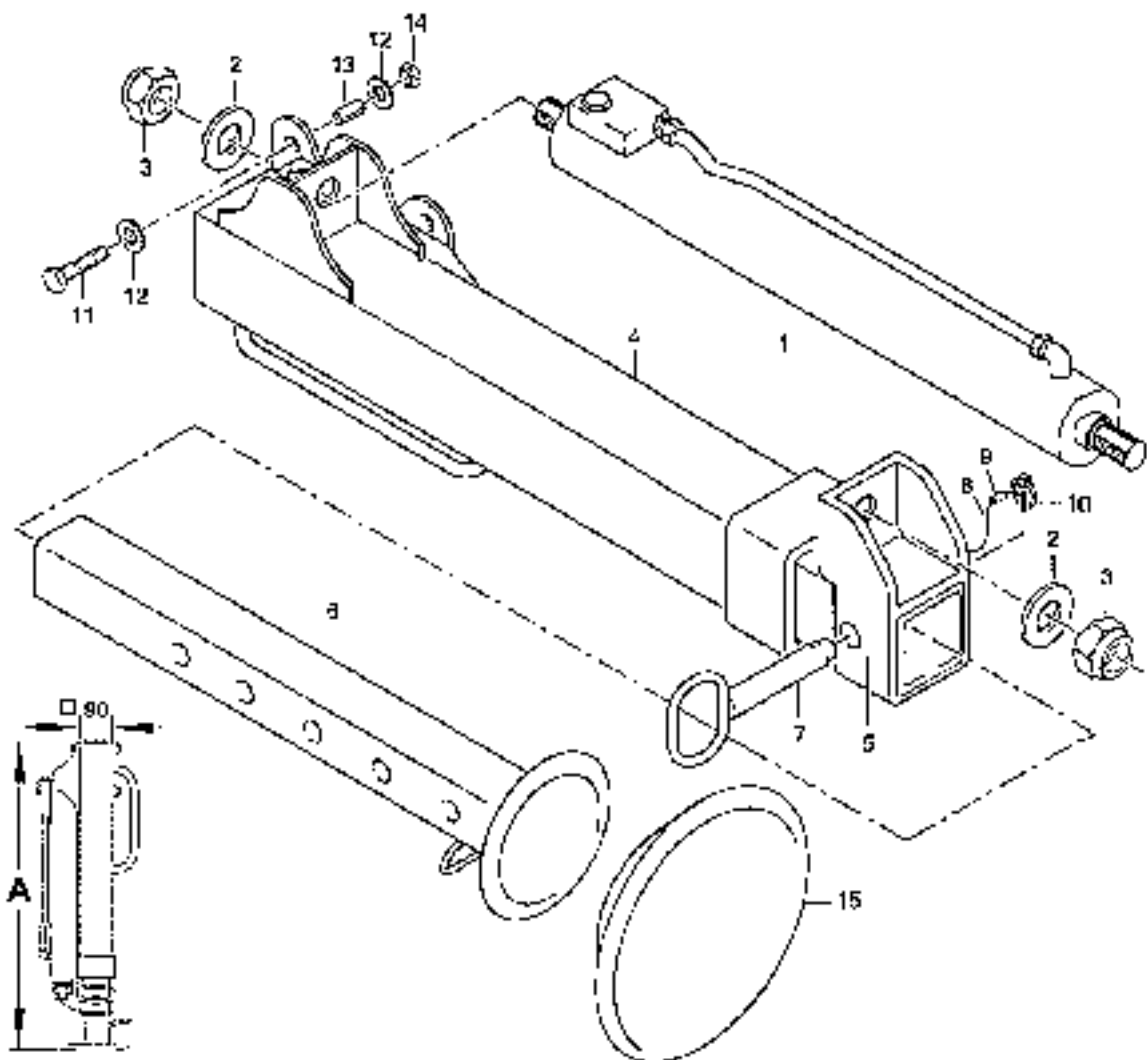
POS. NO.	CC. NO.	QUANT. NO.	STR. CODE	BEZUGSNUMM.	BESCHREIBUNG	DESCRIPTION	REMARKS	REMARKS, REMARQUE	CC. NO. CODE
		6112209	1		ASSEMBLY	HYD. CYL.	ASSEMBLY	POS 1-24 A- TISSER. MAN. 123214	
		6112267	1		CYLINDER TUBE	MAN. 0707 567 500	VERBOD. CTD. 567 500	POS. 6-14	
		6106015	1		CYLINDER TUBE	MAN. 0707 567 500	VERBOD. CTD. 567 500	POS. 10-14	
1		6122402	2		CYLINDER HEAD	CYLINDER HEAD	SUPPORT DE CYLINDRE		
2		4430512	4		BEARING ASSEMBLY	BEARING ASSEMBLY	VER. A TETE SIX PAIS ASB.		
3		C162145	4		BEARING ASSEMBLY	BEARING ASSEMBLY	VERBOD. A STR. PAIS ASB.		
4		4001435	4		BEARING ASSEMBLY	BEARING ASSEMBLY	VERBOD. A STR. PAIS ASB.		
5		6122603	2		CYLINDER HEAD	CYLINDER HEAD	VERBOD. A STR. PAIS ASB.		
6		6001119	1		BEARING ASSEMBLY	BEARING ASSEMBLY	VERBOD. A STR. PAIS ASB.		
7		1589201	2		BEARING ASSEMBLY	BEARING ASSEMBLY	VERBOD. A STR. PAIS ASB.		
8		1532949	1		BEARING ASSEMBLY	BEARING ASSEMBLY	VERBOD. A STR. PAIS ASB.		
9		6112232	1		BEARING ASSEMBLY	BEARING ASSEMBLY	VERBOD. A STR. PAIS ASB.		
10		6106000	1		CYLINDER TUBE	CYLINDER TUBE	VERBOD. A STR. PAIS ASB.		
11		6106000	1		PISTON ROD	PISTON ROD	VERBOD. A STR. PAIS ASB.		
12		6106022	1		PISTON ROD	PISTON ROD	VERBOD. A STR. PAIS ASB.		
13		1199293	1		PISTON ROD	PISTON ROD	VERBOD. A STR. PAIS ASB.		
14		6106021	1		PISTON ROD	PISTON ROD	VERBOD. A STR. PAIS ASB.		
15		6106029	1		PISTON ROD	PISTON ROD	VERBOD. A STR. PAIS ASB.		
16		4520855	1		RING O-RING	RING O-RING	VERBOD. A STR. PAIS ASB.		
17	D	2555942	1		BEARING ASSEMBLY	BEARING ASSEMBLY	VERBOD. A STR. PAIS ASB.		
18		6105366	1		BEARING ASSEMBLY	BEARING ASSEMBLY	VERBOD. A STR. PAIS ASB.		
19	D	4586028	1		BEARING ASSEMBLY	BEARING ASSEMBLY	VERBOD. A STR. PAIS ASB.		
20	D	1110308	1		O-RING	O-RING	VERBOD. A STR. PAIS ASB.		
21	D	6060339	1		BEARING ASSEMBLY	BEARING ASSEMBLY	VERBOD. A STR. PAIS ASB.		
22	D	2403310	2		BEARING ASSEMBLY	BEARING ASSEMBLY	VERBOD. A STR. PAIS ASB.		
23	D	5505232	1		BEARING ASSEMBLY	BEARING ASSEMBLY	VERBOD. A STR. PAIS ASB.		
24	D	6437427	1		O-RING	O-RING	VERBOD. A STR. PAIS ASB.		
25		6106135	NO		BEARING ASSEMBLY	BEARING ASSEMBLY	VERBOD. A STR. PAIS ASB.		
26	D	6001416	1		BEARING ASSEMBLY	BEARING ASSEMBLY	VERBOD. A STR. PAIS ASB.		
27	D	6105925	1		BEARING ASSEMBLY	BEARING ASSEMBLY	VERBOD. A STR. PAIS ASB.		



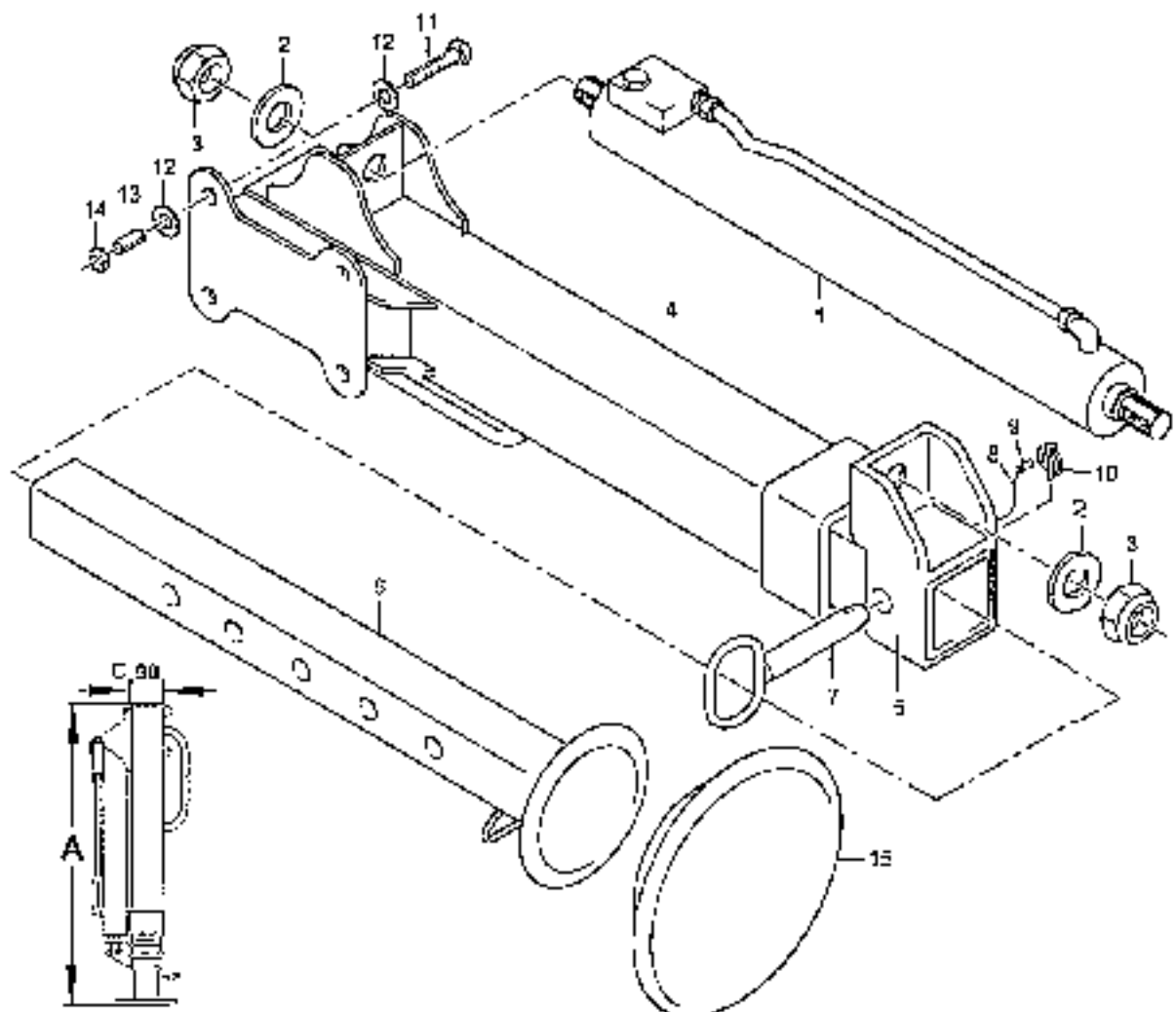
POS. NO.	NO. DE	REF. NO.	REF. QTY	REF. PARTING	DESCRIPTION	DESIGNATION	REMARQUES PARTICULIÈRES	10.03.2011
		6112221	1	ABSZ. KAPPE	TOP COVER	STAR IFOR	POS. 1-26	
		6112210	1	WÄRMEDÄMMUNG 70/ 700	INSULATION 70/ 700	VERIN 010- 55/ 700	AN 515 181 MAX. 1675 4N	
	1	4601435	4	SPANNBREMSE	ADAPTING DEVICE	COILS DE SERRAGE		
	2	4413510	4	SECHSSEHR. ABC	SIX ABC	VIS A SIX SIX PAS ABC		
	3	0362165	4	SECHSSEHR. RIF	RIF ABC	ECROU A SIX PAS ABC		
	4	6112402	2	ZYLINDERHALTERUNG	CYLINDER HOUSING	SUPPORT DE CYLINDRE		
	5	6112403	2	STRECKENLEITUNG	GUIDE	DIROILEP		
	6	6021162	1	VORGEST. NUTSCHLAGE	PRELIM. NON-FIX VAL	BOJARD DE FETONNE H300		
	7	1652207	2	VERSCHRAUBUNG ABC	COUPLING ABC	BOJARD ABC		
	8	1612943	1	VERSCHRAUBUNG ABC	FIXATION ABC	BOJARD ABC		
	9	6112200	1	OSUL. ABSCHLEIFUNG	GRIND CONE	STABILISER CENTRE		
	10	0446726	2	VERFENKELSCHLUSSEL ABC	LOCKING BUSH ABC	PIECE FILETEE FROUET ABC		
	11	0051454	2	ÜBERLÄUFKOPF ABC	CAP RUL ABC	BOJARD CROUPEL ABC		
	12	6112203	1	WÄRMEDÄMMUNG	INSULATION THERM.	THERM. DE VERIN		
	13	6112204	1	COUPE-ÉTANÇON	PISTON ROD	PIGE US PISTON		
	14	6112205	1	FÜHR-RINGSCHEIBE	GUIDE RUSH	BOJARD DE GUIDAGE		
	15	1021051	1	STRECKENLEITUNG 100	CONTROL TUBE 100	CLIQUELS TUBE 100		
	16	6112207	1	COUPE	PISTON	PISTON		
	17	6112208	1	DISCSCHLEIF	DISC	MOYEN D'ARRÊTAGE		
	18	4920696	1	WIPF. 2-TEILIG	RING 2 PARTS	ROUEN DE 2 PARTIES		
	19	2615932	1	ABSCHLEIFRING	WIPER SEAL	SCABRANT CARRON		
	20	6112209	1	WÄRMUNG	W-RING	BOJARD FAIUREE		
	21	6112211	1	FÜHRUNGSCHEIBE	GUIDE RUSH	BOJARD DE GUIDAGE		
	22	6044539	1	STRECKENLEITUNG	CONTROL RING	BOJARD DE GUIDAGE		
	23	1311403	1	O-RING	O-RING	JOINT ANNULAIRE		
	24	6112427	1	O-RING	O RING	JOINT ANNULAIRE		
	25	5609232	1	KOCHENLEITUNG	PISTON PACKING	JOINT DE PISTON		
	26	2503310	2	FÜHR-RINGSCHEIBE	GUIDE RING	BOJARD DE GUIDAGE		
	27	6010311	1	DICHTSATZ	PACKING SET	SET D'ÉTANÇON	STRECKENLEITUNG POS. 6	
	28	6112213	1	DICHTSATZ 70/ 56	PACK SET 70/ 56	SET D'ÉTANÇON 70/ 56	POS. 10-16	
	29	4116125	NR	ANSTREICHMITTEL	STABILISER PLANT	GENEUSE D'ARRÊT		



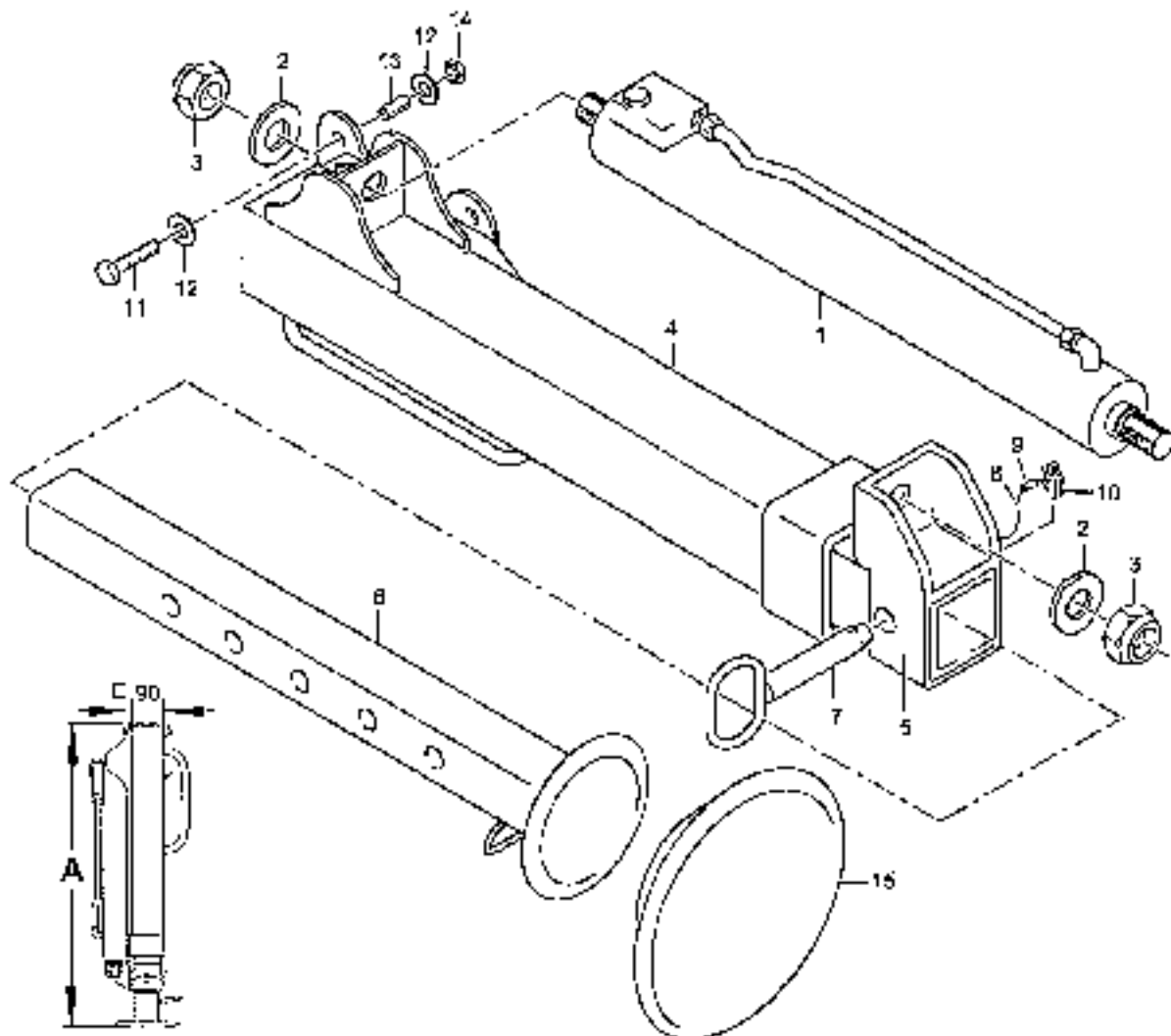
POS. NO.	QU. NO.	UNEN. NO.	QTY. REQ.	REVISIONS	DESCRIPTION	TERMINATION	REMARKS, REFERENCE, REMARKS	01 04 1011
		6142337	1	CCADANTHREABEC, STD	STABILISSEZ	STABILISSEZ	POS. 1-10 A-815 200 MAX. 1655 300	
		6142331	1	ADDITIOENNE BRON	STABILISSEZ OVER	STABILISSEZ OVER	POS 1-10	
1		6142276	1	WENTVEZELLENDEK 60/	WIK. 60: 45/ 60C	WIKTH 60/ 45/ 60C	TAF. VTS. REGE. 150.001.00.0. 1013	
2		0841085	1	SCHEIBE 63C	DISK 63C	DISQUE 63C		
3		1614902	2	WELLSKAMME 63C	GEU. 63C	ECROU A SIX PAS 63C		
4		6142297	1	FUSSLEHRER	OUTER PIPE	TUYAU EXTENSIEUR		
5		6142331	1	INNENLEHRER	INNER PIPE	TUYAU INTERIEUR		
6		6142317	1	FUSSBOHR	BOTTOM PIPE	TUYAU INTERIEUR		
7	V	6157009	1	A-ROEF 6125 25X 110	PIN 6125 25X 110	BOULON 6125 25X 110		
8	K	1844079	1/2	BOUWSTEL. 2R 1 8/2.5	WE. ROPE GRW 1, 8/2.5	CABLE STABIL. GRW 1, 8/2, 5 490 MM		
9	V	1478116	2	HUELE	OJEN	DOUILLE		
10		1393131	1	KLAPPSTRECKEN	HINGED LOCKING PLATE	REVERSE DE SECURITE A PIV		
11		0961081	4	WELLSKAMME 63C	GEU. 63C	VTS A TITR 61X 63X 63C		
12		0091907	1	SCHEIBE 63C	DISK 63C	DISQUE 63C		
13		6142362	4	SLINGEHOESE	ACTATOR SLEEVE	BOUCLE DE SPRAGE		
14		0961105	1	WELLSKAMME 63C	GEU. 63C	ECROU A SIX PAS 63C		
15		6142331	1	BR. WENTVEZELLENDEK	STABILISSEZ PLATE	SEUILLE D'APPUI		



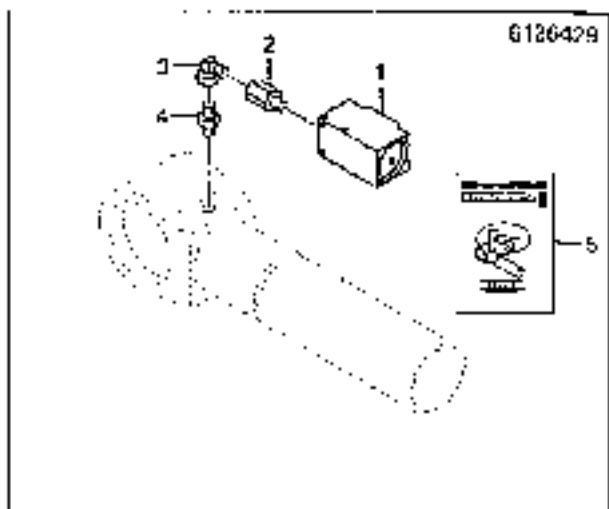
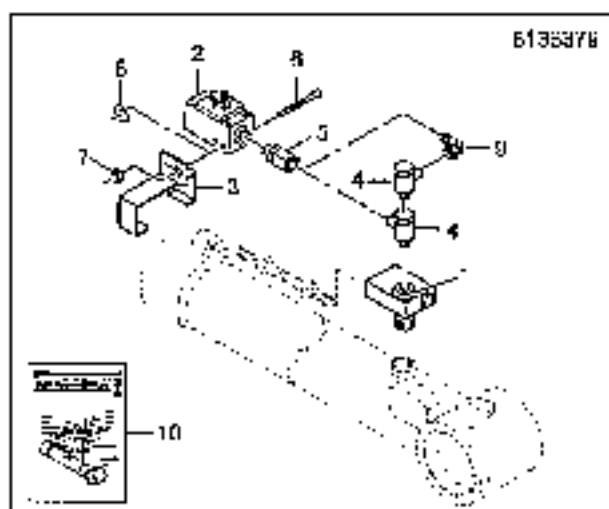
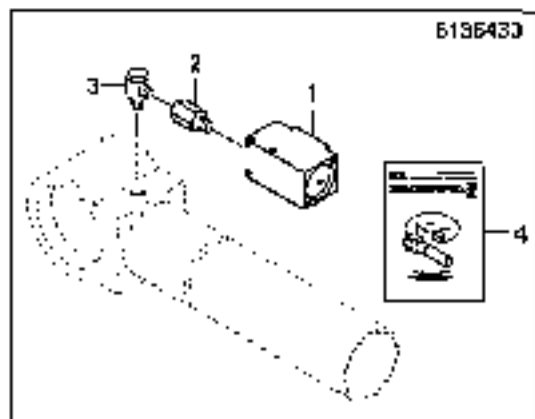
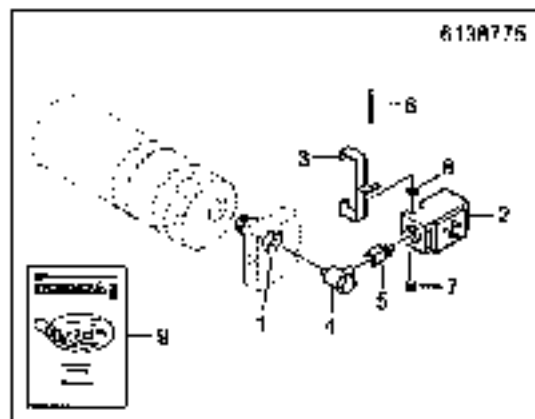
POS. NO.	CD. DE	UNDR. NO.	SEX. CITE	DESIGNATION	DESCRIPTION	DESIGNATION	REMARKS, REMARQUES	CL. NO. 2011
		1147714	1	QUADRACHEMIST STD	STABILIZER	STABILISATEUR	POS. 1 14	
		5142316	1	RESTRUCTUREL HYDR	STABILIZER HYDR	STABILISATEUR HYDR	POS. 1-10	
1		5142316	1	ASSEMBLY W/SCREW SW	BAR END SW END	VERIN END 45/400		REF FIG. PLAN. 000.001.00.0.1012
2		0553059	2	SCREW A/C	DISK A/C	DISQUE A/C		
3		1614000	2	WASHER A/C	NUT A/C	ECROU A SIX PANS A/C		
4		5142360	1	ASSEMBLY	OUTER PIPE	TUYAU EXTERIEUR		
5		5142331	1	INSULATOR	INNER PIPE	TUYAU INTERIEUR		
6		6147017	1	FUSIBLE	WELDED PIPE	TUYAU SOUDE		
7	V	0152000	1	W-PIPE 1/2" DIA 110	PIE 1/2" 25X 110	BOULET 1/2" 25X 110		
8	N	1544079	NB	CHARYSDIL 20 1.8/2.6	W/ HOLE DIA 1.8/2.6	BARRE METALL DIA 1.8/2.6 450 20		
9	V	1118416	2	WASHER	BUSH	DOUILLE		
10		135113	1	ALUMINUM	PISTON LOCKING PLUG	BOUCHON DE SECURITE A CRA		
11		0553061	3	SCREW A/C	SOFT A/C	VIS A TETE SIX PANS A/C		
12		0553059	4	SCREW A/C	DISK A/C	DISQUE A/C		
13		6142362	4	SPRINGWASHER	ARMOR SLEEVE	DOUILLE DE SERVAIS		
14		0362169	6	SCREW A/C	NUT A/C	ECROU A SIX PANS A/C		
15		6126185	DE	ARMSTRONG	STABILIZER PLATE	SEPELLE D'ARMSTR		



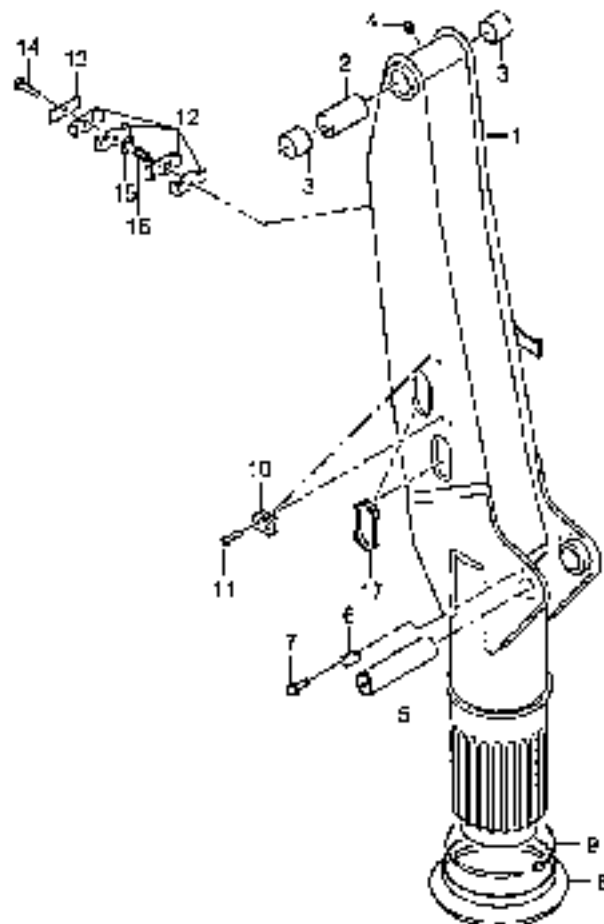
POS. NO.	CO. DC.	CODE N. NO.	QTY. QNT.	REMARKS	DESCRIPTION	DESIGNATION	UNITS, MARKS, REMARKS	01.04.2013
		6144664	1		QUADRATRONKAST	STABILISER	STABILISATEUR	
		6144663	1		ANSTUERZROHR MIT 1x2	STABILISER MIT	STABILISATEUR MIT	
1		6144706	1		ANSTUERZROHR MIT 2x2	RAH MIT 15x 600	VEREN 60x 45x 100	Taf. FIG. HAS. 090.003.01.0. 2012
2		0051005	2		SCHEIBE A30	DISK A30	DISQUE A30	
3		1604902	2		SECHSKANTIG A30	MUT 630	ECROU A SIX BANS A30	
4		6144297	1		ASSEMBLER	ROHR MIT	TUBES EXTERIEUR	
5		6144294	1		DIFFERENZ	INNER PIPE	TUBES INTERIEUR	
6		6144665	1		TURMROHR	ROHR MIT	TUBES SUPERIEUR	
7	V	4152509	1		A BOLS 6125 25x 110	MAN 6125 25x 110	BOULON 6125 25x 110	
8	K	1844679	2x		BRANDROHR 20 1,47, 1,5	KT ROHR 20x 1,47, 1,5	CABLE INSTALL ONLY 1.6/2.5 450 MM	
9	V	1378336	2		BUSE	ELSH	BOULON	
10		1393131	1		KLAPPSTUECKE	STANGE LOCKING MIT	POURCEAU DE SECURITE A CHA	
11		0862061	4		SECHSKANTIG A30	BOLT A30	VIS A SIX BANS A30	
12		0051007	8		SCHEIBE A30	DISK A30	DISQUE A30	
13		6144262	3		SECHSKANTIG	ROHR MIT	BOULON DE SERPAGE	
14		0144716	4		SECHSKANTIG A30	MUT 630	ECROU A SIX BANS A30	
15		6144185	2x		ANSTUERZROHR	STABILISER PLATE	SCHEIBE MITROHR	



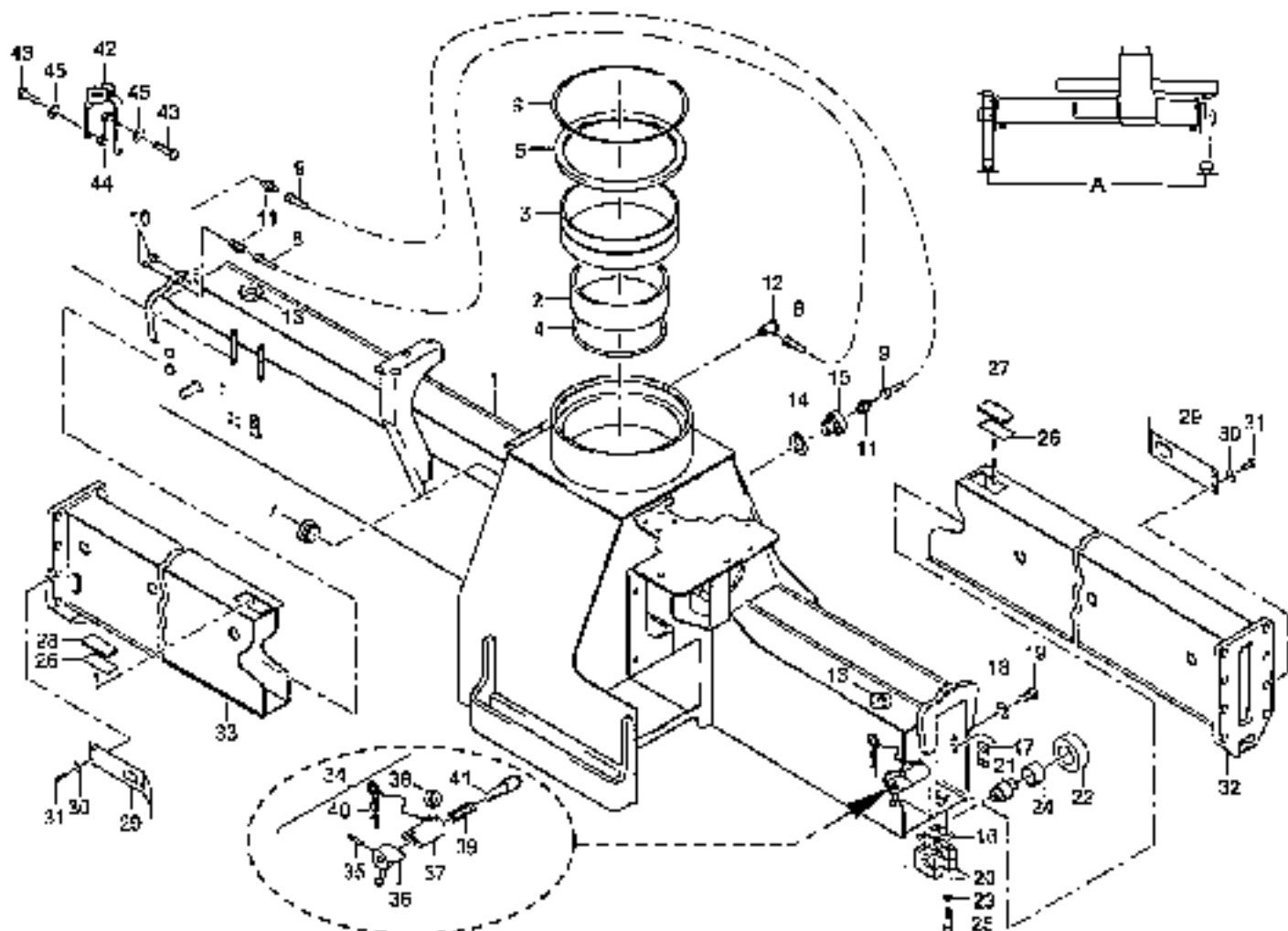
POS. NO.	CC. DE	CHANG. NO.	SIX. BEZUECHUNG QTY	DESCRIPTION	DESIGNATION	REPERE/ING. REPARA./REPARQUR	01.04.2011
		6144169	1	QUADRATROHRABST. 17	STABILISER	SCABILISATYR	
		6144170	1	ABSCHEIDUNG NACH 150	STABILISER HYDR	SCABILISATYR HYDR	PGS. 1-14 2-1015 200 MAX. 115 204 TOS 3-10
1		6142176	1	RECHENZYLINDER 60/	DISK 60/ 65/ 600	UTERIN 60/ 65/ 600	70F 710, 814H-050-003 05.1.1912
2		0893085	2	SCHIBE A3C	DISK A3C	DESQUE A3C	
3		1614932	2	BRITENKAMME A3C	MIT A3C	OTROM A SIX PANE A3C	
4		6142139	1	AUSSEITROHR	OUTER PIPE	TUYAU EXTERIEUR	
5		6142134	1	INNENROHR	INNER PIPE	TUYAU INTERIEUR	
6		6144165	1	FUEHRROHR	SOFTEN PIPE	TUYAU THERMIQUE	
7	V	4170909	1	A-BOLZ 6125 25X 110	PIN 6125 25X 110	BOLICH 6125 25X 110	
8	M	1844070	10	BRACKETS 20 1,8/2,5	NO BOPC GALV 1,8/2,5	CABLE METALIC GALV 1,8/2,5 250 MM	
9	V	1170111	2	WIRBEL	BUSH	DOUILLE	
10		1393111	1	KLAPPSTREIFEN	HINGED LOCKING PLATE	WASCHER DE ARRIVTOR 6 040	
11		0893091	4	SELBENROHR A3C	BOLT A3C	VIS A TETE 307 PANS 840	
12		0893097	8	SCHIBE A3C	DISK A3C	DESQUE A3C	
13		6143162	1	STAMPBLEISE	ADAPTOR SLEEVE	DOUILLE DE SERVAIS	
14		0892165	4	BRITENKAMME A3C	NOT A3C	OTROM A SIX PANE A3C	
15		6176165	10	BRITENKAMME	STAMPLETER PLATE	SEIELLE D'APROE	



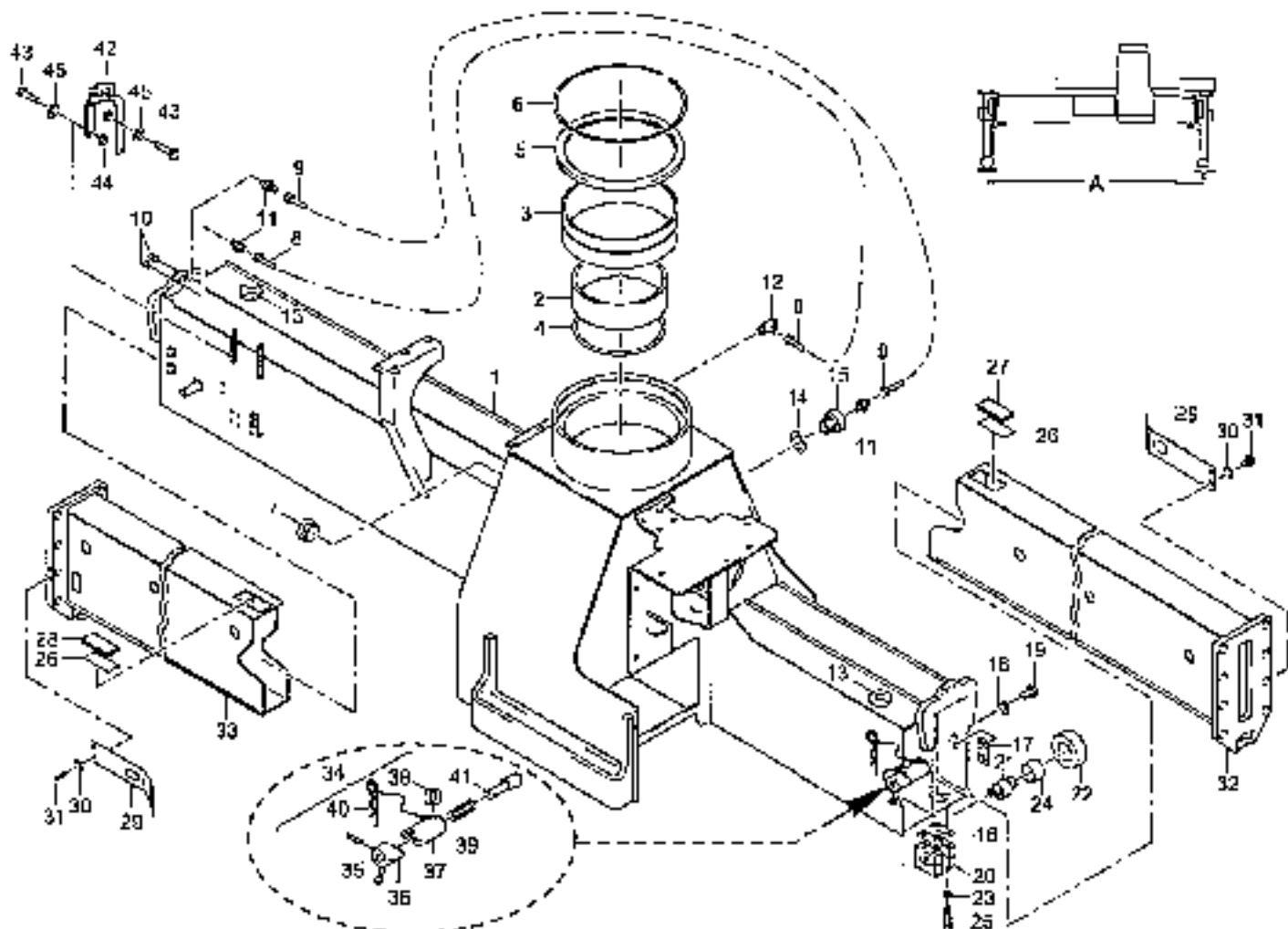
POS. NO.	CD. OF	ORDER NO.	QTY	BESCHREIBUNG	DESCRIPTION	DESIGNATION	BEHÖRUNG, FERNABK. VERANLAGE	14.01.2011
		6138775	1	AUFHÄNGESTANGE ABST. DR. UMGRADE KIT STABILIS. KIT DE RAFFRAPAGE STABILIS.	POS. 1-5			
1		6027154	1	HÖLZSCHR.	HOLD SCREW	BOULI DREUX		
2		6055111	1	SCHALTER	SWITCH	INTERRUPTEUR		
3		6136774	1	HALTERUNG	HOLDING	SUPPORT		
4		2603156	2	VERSCHEIBUNG A3C	COUPLING A3C	RACCORD A3C		
5		5440865	1	VERSCHEIBUNG A3C	COUPLING A3C	RACCORD A3C		
6		1106965	1	ZYLINDER M. ISPT A3C	ALLEN SCREW A3C	VIS A SIX PAS A3C		
7		1356032	1	SCHRAUBENHEB. A3C	KEY A3C	ECROU A SIX PAS A3C		
8		0857043	KS	SCHESSE A3C	DISK A3C	DISQUE A3C		
9		6136586	1	TECHN. INFORMATION	TECHN. INFORMATION	L'INFORMATION TECHNIQUE A3445		
		6136433	1	AUFHÄNGESTANGE ABST. DR. UMGRADE KIT STABILIS. KIT DE RAFFRAPAGE STABILIS.	POS. 1-4			
1		6055111	1	SCHALTER	SWITCH	INTERRUPTEUR		
2		3923922	1	VERSCHEIBUNG A3C	COUPLING A3C	RACCORD A3C		
3		6109741	1	VERSCHEIBUNG	COUPLING	RACCORD		
4		6136586	1	TECHN. INFORMATION	TECHN. INFORMATION	L'INFORMATION TECHNIQUE A3445		
		6113174	1	AUFHÄNGESTANGE ABST. DR. UMGRADE KIT STABILIS. KIT DE RAFFRAPAGE STABILIS.	POS. 1-10			
1		6027154	1	HÖLZSCHR.	HOLD SCREW	BOULI DREUX		
2		6055111	1	SCHALTER	SWITCH	INTERRUPTEUR		
3		6136774	1	HALTERUNG	HOLDING	SUPPORT		
4		2603156	1	VERSCHEIBUNG A3C	COUPLING A3C	RACCORD A3C		
5		5440865	1	VERSCHEIBUNG A3C	COUPLING A3C	RACCORD A3C		
6		1106965	1	ZYLINDER M. ISPT A3C	ALLEN SCREW A3C	VIS A SIX PAS A3C		
7		1356032	1	SCHRAUBENHEB. A3C	KEY A3C	ECROU A SIX PAS A3C		
8		0857043	KS	SCHESSE A3C	DISK A3C	DISQUE A3C		
9		2654587	KS	VERSCHEIBUNG A3C	COUPLING A3C	RACCORD A3C		
10		6136433	1	TECHN. INFORMATION	TECHN. INFORMATION	L'INFORMATION TECHNIQUE A3445		
		6136429	1	AUFHÄNGESTANGE ABST. DR. UMGRADE KIT STABILIS. KIT DE RAFFRAPAGE SENSIBL.	POS. 1-5			
1		6055111	1	SCHALTER	SWITCH	INTERRUPTEUR		
2		3923922	1	VERSCHEIBUNG A3C	COUPLING A3C	RACCORD A3C		
3		5444562	1	VERSCHEIBUNG A3C	COUPLING A3C	RACCORD A3C		
4		0351634	1	VERSCHEIBUNG A3C	COUPLING A3C	RACCORD A3C		
5		6136587	1	TECHN. INFORMATION	TECHN. INFORMATION	L'INFORMATION TECHNIQUE A3445		



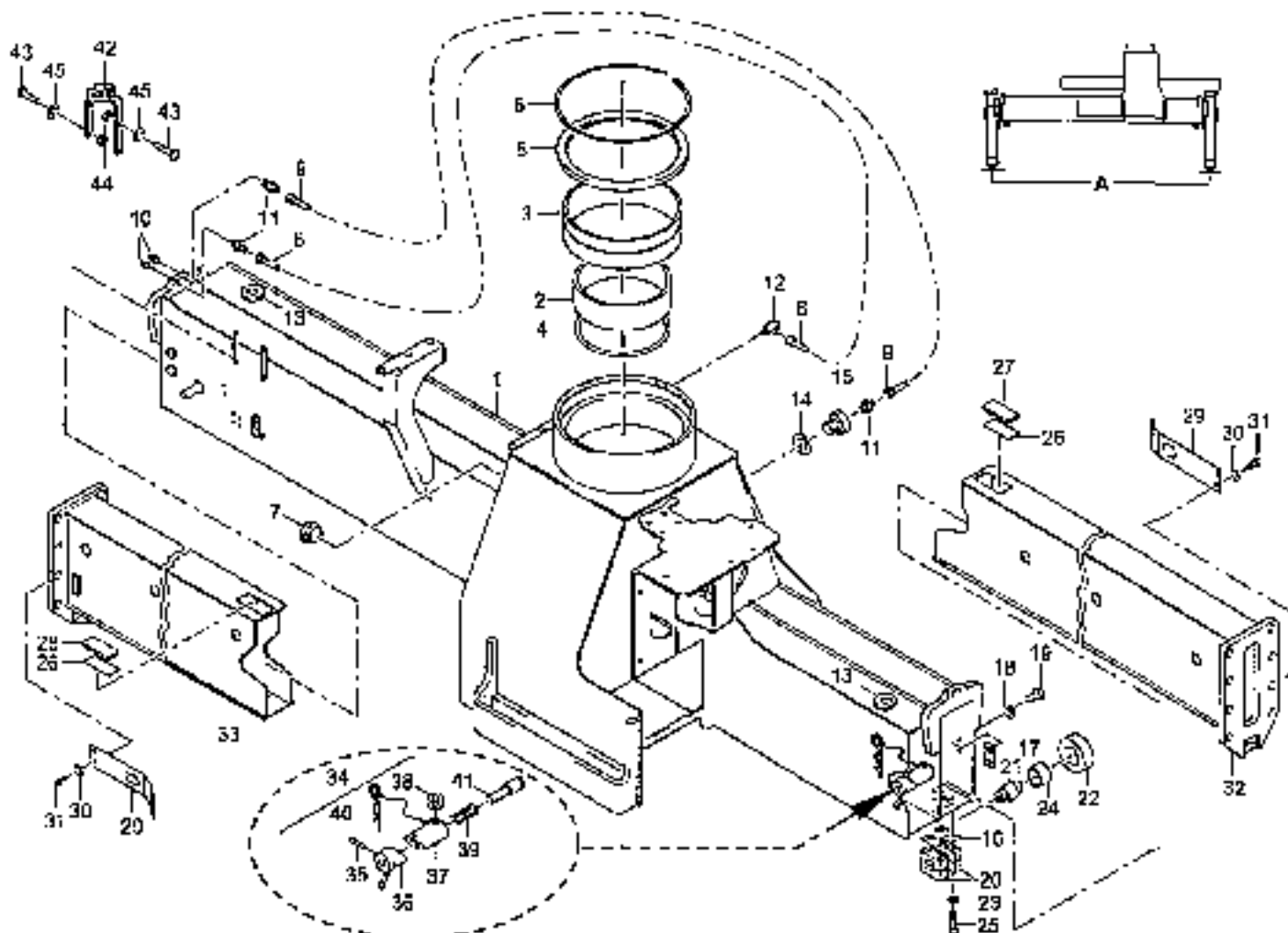
POS NO.	CC DE	ORDRE NO.	STR QNT	DESIGNATION	DESCRIPTION	DESIGNATION	REMARKS, REMARQUE, REMARQUE	25.01.2011
		6156145	1	BEULE A1490/ STD H.	COLONN A1490/ STD	COLONNE A1490/ STD	POS.1-16 1.002.000.00.01.	
1		6111275	1	BEULE A1630 STD H.	COLONN A1490 STD	COLONNE A1630 STD	POS.1-9	
2		2358231	1	DISTANZEN 45,0X 100	SPACER 45,0X 100	DOUILLE ENTREE 45,0X 100		
3	✓	6110432	2	LAGERBU 45/ 50X 40	ELBE 45/ 50X 40	LOUSSET 45/ 50X 40		
4		C200565	1	SCHMIESSPIEGEL	GREASE NIPPLE	GRAISSEUR		
5	✓	3101407	1	BOLZEN 6104 45X 180	Pin 6104 45X 180	BOULON 6104 45X 180		
6		4048717	1	HALTER 45/ 50	HOLDER	SUPPORT		
7		3653869	2	SECHSKANT V-RIFF	BOLT V-RIFF	VIS A TETE SIX PAN V-RIPP		
8		C100209	1	UNTERDRUCKDICHTUNG	RUBBER COLLAR	JOINT ELASTIQUE A COE		
9		6026251	1	KABELSCHNUR	CABLE HOLDER	ATTACHE CABLE		
10		6068744	2	SCHELLENKOPFER 21LG	1/2-INCH/ 21LG HEAD	CORPS DE BOUTON 1/2 IN		
11		1050132	4	ZULSHE N IEST A3C	ALLEN SCREW A3C	VIS A SIX PAN A3C		
12		2512085	NS	SCHLIESSENKORPER 57LG	TAG-PART CLIP BODY	CORPS DE COLLIEN EN 2 PAN		
13		0874900	NS	DECKPLATTE 57L	COVER PLATE 57L	PLAQUE DE RECOURBE 57L		
14		0813415	NS	SCHENKEL A3C	POST A3C	VIS A TETE SIX PAN A3C		
15		1811148	NS	SCHNURSPERRE PE/ZN 80	LOCKING PIN PE/ZN 80	SOLE DE SURETE PE/ZN 80		
16		2621170	NS	ALFENSCHEIBE	SCREW	VIS		
17	H	0518683	NS	KANTENSCHUTZPROFIL	EDGE PROTECT PROFILE	PROFIL PROTEGE-ARTE		



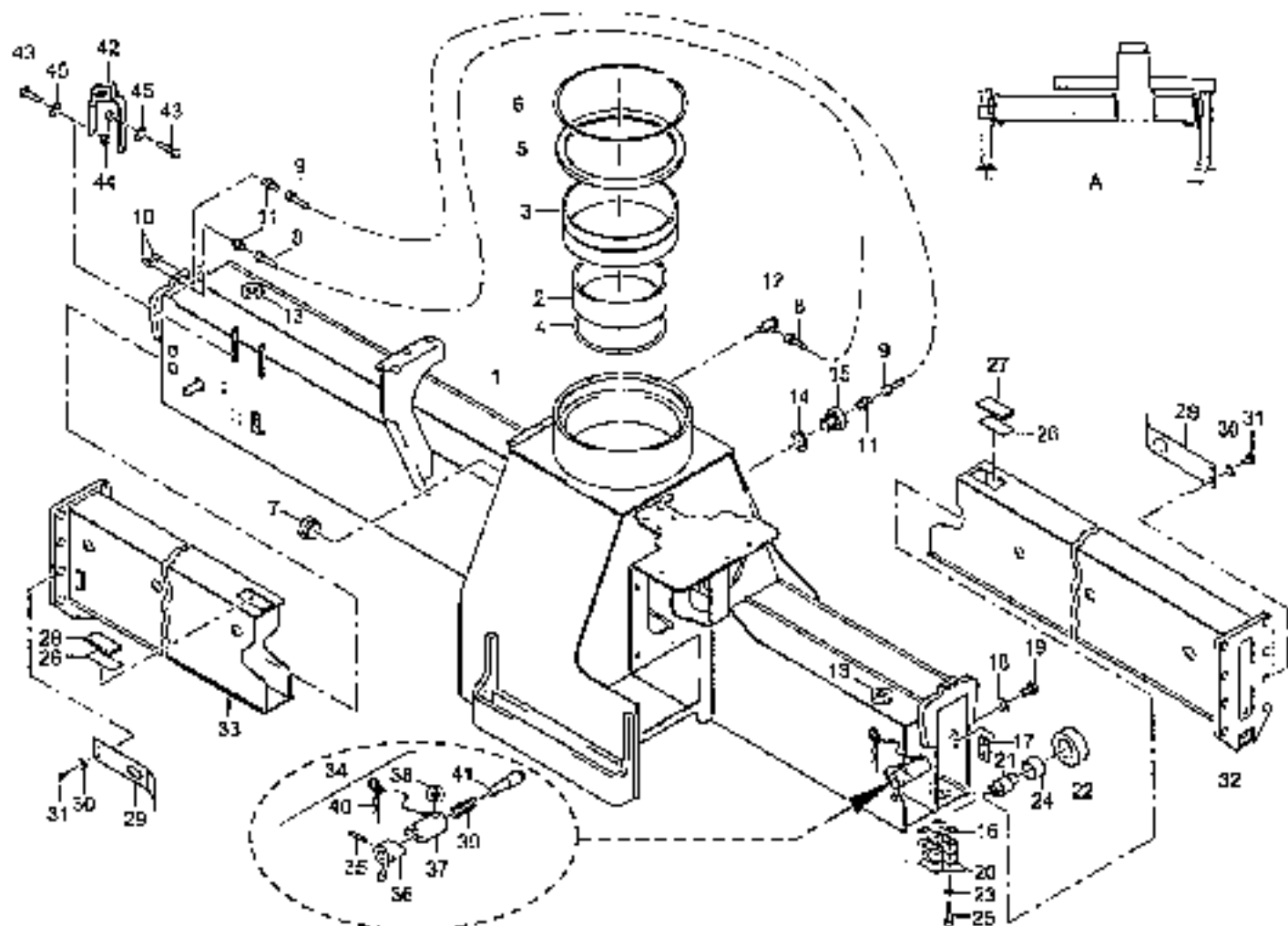
POS. NO.	ORDRE NO.	SYM. BENENNUNG OUT.	BESCHREIBUNG	DESIGNATION	REMARKS, REMARQUE	25.03.2011
	5141116	1 KRANHÖCKE MIT ABS. STANGE BASE HOCH	CRANE HOOK WITH POST BEARING	SOLE DE GRUE HEC	POS.1-14 A-D.10H 1012.02: 00.50.	
1	5134431	1 KRANHÖCKE H. LAG.	CRANE HOOK W. BEARING	SOLE DE GRUE W. COUPLANT	POS.1-1	
2	5134431	1 FÜSSLAGER	FOOT BEARING	BALLET SUPPORTEUR		
3	5134439	1 HALLLÄGER	HOOK BEARING	COUPLANT		
4	5589441	1 C-RING	O-RING	CEINTRE ANNULAIRE		
5	5015336	2 DRUCKLAGERSTÜBE	DRUCK-BEARINGS	BRUCLES-SPRINT		
6	5015390	1 STRECKRING	SHARP RING	ARISAU DE ESCOUBE		
7	5029385	1 VERSCHLUSSEHR. A3C	SHUT A3C	BOUCLES A3C		
8	5040344	1 SCHWELLSCHLAUCH	SWAGE HOSE	TUYAU ELASTIQUE BRASSAGE 6 x 1,5 x 1130mm		
9	5040346	1 BOHRTSCHLAUCH	DRASS HOSE	TUYAU ELASTIQUE BRASSAGE 6 x 1,5 x 1000mm		
10	0124390	2 SCHWELSNIPPEN	SWAGE FITTER	CRATERETS		
11	5073943	2 STRECKVERSCHR. KLOXEN	COUPLING	REFFORD		
12	5074411	1 STRECKVERSCHR. KLOXEN	COUPLING	REFFORD		
13	5026349	2 AUSLENKSELBE AUCHEN	DEVOLONG INDICATOR	STURAN SPIRE A PALLI D. 61		
14	5162939	1 SCHENKEL SICHERUNG	LOCK WASHER	ROULELLE		
15	5134216	1 SCHRAUBE	SCREW	VIS		
16	4907330	16 BLAITE	PLATE	PLAQUE		
17	5044411	2 ANSCHLAG P2/2H BC	STOP P2/2H BC	BUTEE P2/2H BC		
18	5070356	3 SCHENKEL SICHERUNG	LOCK WASHER	ROULELLE		
19	1521376	4 SECHSECKSHR. A3C	BOLT A3C	VIS A TETE SIX PANES A3C		
20	2079521	4 LAGERSTÜBE	BEARING SUPPORT	SUPPORT DE PALIER		
21	2079530	2 EXZENTRIER	EXCENTRIC	EXCENTRIQUE		
22	2079511	2 ROLLE P2/2H BC	ROLL P2/2H BC	ROULELLE P2/2H BC		
23	1519076	3 SCHENKEL SICHERUNG	LOCK WASHER	ROULELLE		
24	1578611	2 LAGERSTÜBE 13/ 14X 20	BEAR 13/ 14X 20	COUSSINET 10- 14X 20		
25	1199351	3 SVLSEHR. N. ISHT A3C	ALLEN SCREW A3C	VIS A TETE PA. A3C		
26	5128551	26 BLECH	PLATE	PLAQ	J 101	
27	5113015	1 FÜHRSTANGESTÜBE	GUIDE PLATE	PIÈRE DE GUIDAGE	B 101	
28	5134013	1 FÜHRSTANGESTÜBE	GUIDE PLATE	PIÈRE DE GUIDAGE	J 171	
29	5011431	2 BLECH	PLATE	PLAQ		
30	5013976	4 SCHENKEL SICHERUNG	LOCK WASHER	ROULELLE		
31	1618416	4 SECHSECKSHR. A3C	BOLT A3C	VIS A TETE SIX PANES A3C		



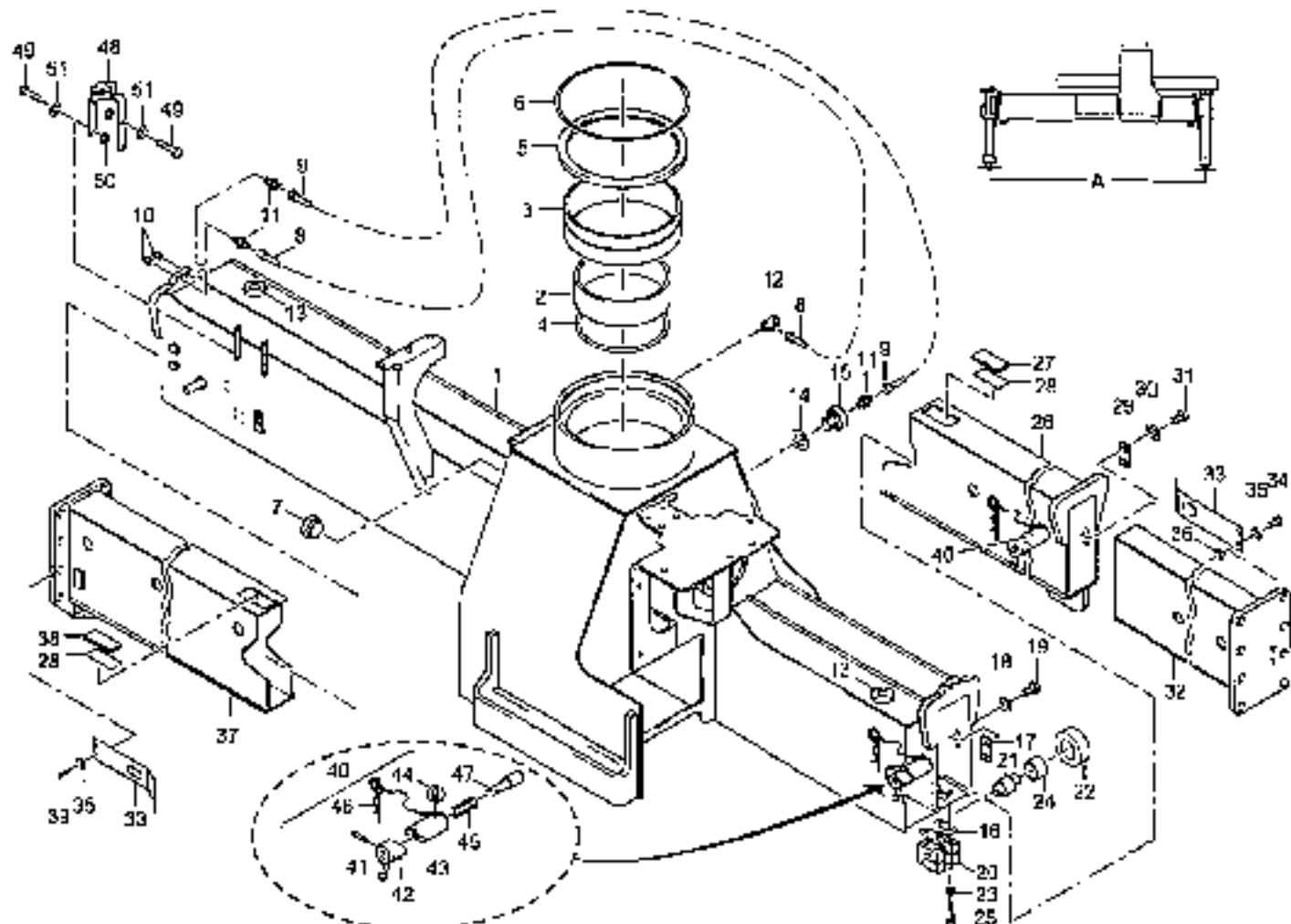
QTY QNT.	NO DE.	ORDER NO.	SYM SNT	INDICATION	DESCRIPTION	DESIGNATION	REMARKS REMARK, REMARQUE	74 01.2013
12	514.344	1		AUSSCHEIB KPL. 790 HJ	EXTENSION BOX	BOITE D'EXTENSION	FIG. 26, 27, 32	750 MM
13	5115352	2		AUSSCHEIB KPL. 490 HJ	EXTENSION BOX	BOITE D'EXTENSION	FIG. 26, 28-32	490 MM
14	0013454	2		VERRIEDERUNG	LOCKING DEVICE	BLOCCAGE	FIG. 14-15	
35	0325024	2		SCHIRM-ELBE	ADAPTION SLEEVE	BOUILLE DE SERRAGE		
16	0011054	1		WIPPEL	TRIP	TRIPPEL		
37	0613445	1		GEHÄUSE	HOUSING	COUVERTE		
18	0305684	1		SPRINTENTRIEB	REFUSE MECHANISM	FRATISSAGE		
39	0013472	2		UNJONKLEBER	LUMBERGATION SPRING	RESSORT A PRESSION		
40	0013472	2		FRÜHSPRUNG 2. DRABE	SPRING FOR 2. ROPE DR.	BOUR SPRING 2ND ROPE DR.		
41	0013467	2		BOLZEN	PIN	BÖULEN		
42	6114412	1		ARMABLÖSE	HOOK REST	SUPPORT DE PLEINE		
43	0033203	4		SCHENKELN A3C	LEG A3C	VIS A TÊTE SIX PANS A3C		
44	163939C	1		SCHENKELN A3C	NUT A3C	ECROU A SIX PANS A3C		
45	0011054	10		SCHENKELN A3C	DISK A3C	PLAQUE A3C		



POS NO.	CO DS	ORDER NO.	STY QTY	BEZENSUNG	DESCRIPTION	DESIGNATION	REMERQUES, REMARQUE, REMARKS	25.01.2011
		613444	1	KRANHÖCKEL, NECH. ANG	CRANE HOOK NECK	SOULE DE GÂCHE NEC	FGS-1-31 A84.06H 1023.011.000.01	
1		613440	1	KRANHÖCKEL N. LAGE	CRANE HOOK N. BEARING	SOULE DE GÂCHE N. LIEUTANT NEC-1-1		
2	V	613441	1	FÜSSLAGER	FOOT BEARING	PALIER INFERIEUR		
3	V	613440	1	HALSLAGER	NECK BEARING	PALIER		
4	O	365941	1	O-RING	O-RING	JOINT ANNULAIRE		
5	V	601553	2	DRUCKLAGERUNG	DRIVE BEARING	DRUCKLAGERUNG		
6		601554	1	SPERRRING	STOP RING	ARRÊT DE ROTATION		
7		102990	1	VERSCHLUSSECKE A3C	PLATE A3C	BOUCHE A3C		
8		301004	1	SCHMIERSCHLAUCH	GREASE HOSE	TUYAU FLEXIBLE GRASSEAU 6 X 1,5 X 1300(1)		
9		604593	1	SCHMIERSCHLAUCH	GREASE HOSE	TUYAU FLEXIBLE GRASSEAU 6 X 1,5 X 1000(1)		
10		613440	2	SCHNITFRÜHPAPEL	GREASE TUBING	GRASSEAU		
11		601411	1	STRECKVERSICHERUNG	COMPLING	FLÈCHE		
12		601412	1	STRECKVERSICHERUNG	COMPLING	BOUCLE		
13		601413	2	BEREICHENDE ANZEIGER	LOADING INDICATOR	NUMÉRIQUE A TÊTE FIXE		
14		135293	1	SCHLOSS BUCHSE	LOCK WASHER	BOUCLE		
15		613433	1	SCHRAUBE	SCREW	VIS		
16		432735	30	PLATTE	PLATE	PLAQUE		
17		603415	1	STOP FEZ/N BC	STOP FEZ/N BC	BUTÉE FEZ/N BC		
18		130703	1	SCHLOSS BUCHSE	LOCK WASHER	BOUCLE		
19		152187	1	SECHSSEHR A3C	SOUD A3C	VIE A TÊTE SIX PANS A3C		
20		207941	1	LÄUFENOCK	BEARING SUPPORT	SUPPORT DE PALIER		
21		107950	1	EXZENTRIKER	EXCENTRIC	EXCENTRIQUE		
22		107951	1	ROLLE FEZ/N BC	ROLL FEZ/N BC	BOUCLE FEZ/N BC		
23		151907	1	SCHLOSS BUCHSE	LOCK WASHER	BOUCLE		
24	V	157817	2	LAGERUNG 11/11/30	BEARING 11/11/30	ROULETTE 11/11/30		
25		130935	3	WÄHRER N. FEZ/N A3C	ROLLER N. FEZ/N A3C	VIE A SIX PANS A3C		
26		613959	10	BLECH	PLATE	PLAQUE	1 PZ	
27	V	611405	1	DRUCKLAGERUNG	DRIVE BEARING	PALIER DE ROTATION	1 PZ	
28	V	613402	1	PLATTE	PLATE	PIÈCE DE CHARGE	1 PZ	
29		601148	1	BLECH	PLATE	PLAQUE	1 PZ	
30		161907	1	SCHLOSS BUCHSE	LOCK WASHER	BOUCLE		
31		161439	1	SECHSSEHR A3C	SOUD A3C	VIE A TÊTE SIX PANS A3C		



POS. NO.	QU. DE	ORDRE NO.	REF. UNIT	REMARQUES	DESCRIPTION	REMARQUES	REMARKS	25.03.2011
12		6334020	1	AUSSCHEIBE KPL. 1450 II	EXTENSION BOX	BOITE D'EXTENSION	POS. 26, 27, 32	1450 mm
13		6334034	1	AUSSCHEIBE KPL. 1090 II	EXTENSION BOX	BOITE D'EXTENSION	POS. 26, 29, 32	1090 mm
14		CE13434	2	VERBODDELIJK	LOCKING DEVICE	BOUCLE	POS. 19-21	
15		C109024	2	SPANNFUEHLE	ADAPTER SLEEVE	DOUILLE DE SERRAGE		
16		CE13446	2	HEBEL	LEVER	LEVIER		
17		CE13445	2	GERAUESE	HOLDING	COUVER		
18		C109029	2	GRIFTERKAPPEL	GREASE NIPPLE	GRASSEUR		
19		CE13478	2	DRUCKSTRECK	COMPRESSION SPRING	RESSORT A COMPRESSION		
20		6002112	2	MECHSELING X DRAHTS	SPRING PIN W/ COIL OF	BOUP TENDU RESS COIL		
21		CE13487	2	BULLON	PIN	BULLON		
22		6334439	1	ARMASLAGE	HOOK REST	COUPON DE SERRAGE		
23		1090203	3	RECHTERH. AHC	RIGHT AHC	VIS A DROIT SIX PANS AHC		
24		1090159	4	BECHERANTEH. AHC	LEFT AHC	BORDON A SIX PANS DANS AHC		
25		6090254	NR	SCHROEF AHC	SCREW AHC	BOUCHE AHC		



POS. CO. NO. DE	QUANT. NO.	SVA MTR.	BESCHREIBUNG	BESCHREIBUNG	DESIGNATION	BESCHREIBUNG, DIMENSIONEN, MATERIAL	29.03.2011
	5111750	1	FRANSDREHSEL FUER DAS CRANE	CRANE BASE NUT	SOCLE DE GRUE NEC	POS 1-47 A=5,40H 1012 101.00.70.	
1	5134401	1	FRANSDREHSEL IS LAS	CRANE BASE W. BEARING	SOCLE DE GRUE AV. LOUEMENT FOR 1-3		
2	V 6111411	1	FUSSLAGER	FOOT BEARING	PALIER INFERIEUR		
3	V 5134409	1	WELLENLAGER	WALK BEARING	ROLLIER		
4	D 3095641	1	O-RING	O-RING	JOINT ANNULAIRE		
5	V 5015599	2	DRUCKLAGERSTUEN	DRUCKLAGERSTUEN	DRUCKLAGERSTUEN		
6	5015590	1	SPUNDBRING	SHAP RING	ARRIAGE DE REVISION		
7	1039905	1	VERSCHESSER A3C	PLATE A3C	BOUCHON A3C		
8	3045801	1	SCHNITERSCHLAUCH	CRANE HOSE	TUYAU FLEXIBLE GRASPAGE 6 X 1,5 X 11500H		
9	5015933	1	SCHNITERSCHLAUCH	CRANE HOSE	TUYAU FLEXIBLE GRASPAGE 6 X 1,5 X 10000H		
10	0224590	2	SCHNITERSCHLAUCH	CRANE HOSE	GRASPAGE		
11	5073903	1	STRECKENLEITER 10/14X 20	STRIPLEADER	SACCADE		
12	5073413	1	STRECKENLEITER 10/14X 30	COJLEADER	SACCADE		
13	5025549	2	DRUCKLAEUFLEITUNG	DRUCKLAEUFLEITUNG	HYDRAULIC SPIRIG A ROLLER D'ART		
14	1307829	1	SCHNITERSCHLAUCH	SOCK WASHER	BOULELLE		
15	6134236	1	SCHLAUCHE	SCREW	VIS		
16	4072080	1/2	PLATTE	PLATE	PLAQUE		
17	1015914	1	STOPFEN FUER 10	STOP PEZIN 10	STOPER PEZIN 10		
18	1307063	4	SCHNITERSCHLAUCH	SOCK WASHER	BOULELLE		
19	10731874	4	BECHERTSCHR A3C	BOLT A3C	VIS A TETE SIX PANES A3C		
20	2079523	4	LAGERBOCK	BEARING SUPPORT	SUPPORT DE PALIER		
21	2079530	2	LAGERBOCK	BEARING BOCK	SUPPORTAGE		
22	2079541	2	ROLLE FUER 10	ROLL PEZIN 10	ROULEE DEZIN 10		
23	1619075	0	SCHNITERSCHLAUCH	LOCK WASHER	BOULELLE		
24	V 1030077	2	LAGERBOCK 10/14X 20	WASH 10/14X 20	ARRIEMENT 10/14X 20		
25	1399351	8	LAGERBOCK 10/14X A3C	ALLEN SCREW A3C	VIS A SIX PANES A3C		
26	6143651	1	AUSCHUSS 1150 H	EXTENSION BOX	BOITE D'EXTENSION	POS.26-31.40	
27	V 6130779	1	FUEHRMASSIVLEITUNG	GUIDE PLATE	PLAQUE DE GUIDAGE	10 101	
28	6120591	1/2	BLECH	PLATE	TROUS	1 101	
29	6035925	1	AUSCHUSS 10/14X 30	STOP PEZIN 30	STOPER PEZIN 30		
30	1137040	2	SCHNITERSCHLAUCH	LOCK WASHER	BOULELLE		
31	1621875	2	BECHERTSCHR A3C	BOLT A3C	VIS A TETE SIX PANES A3C		

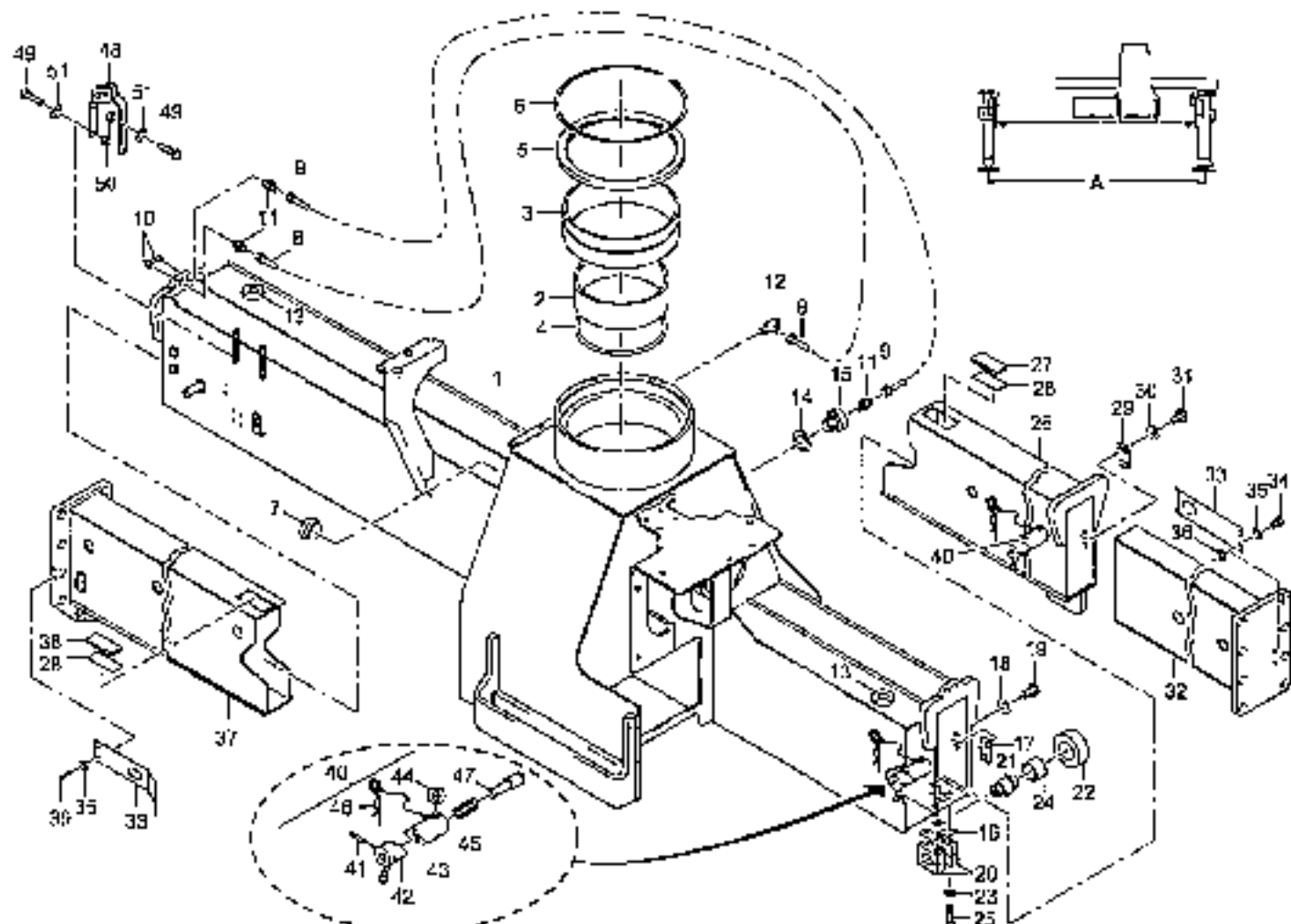
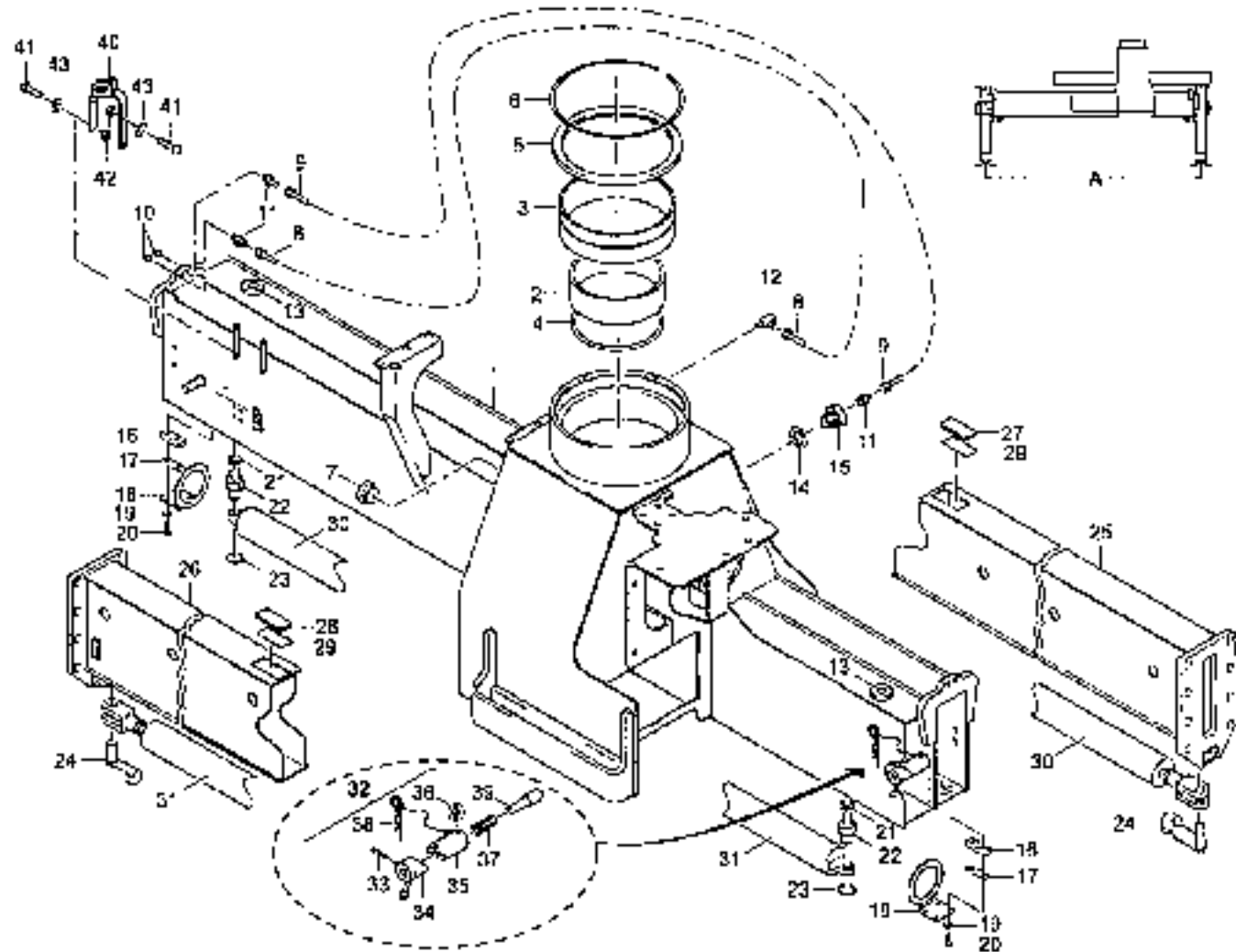
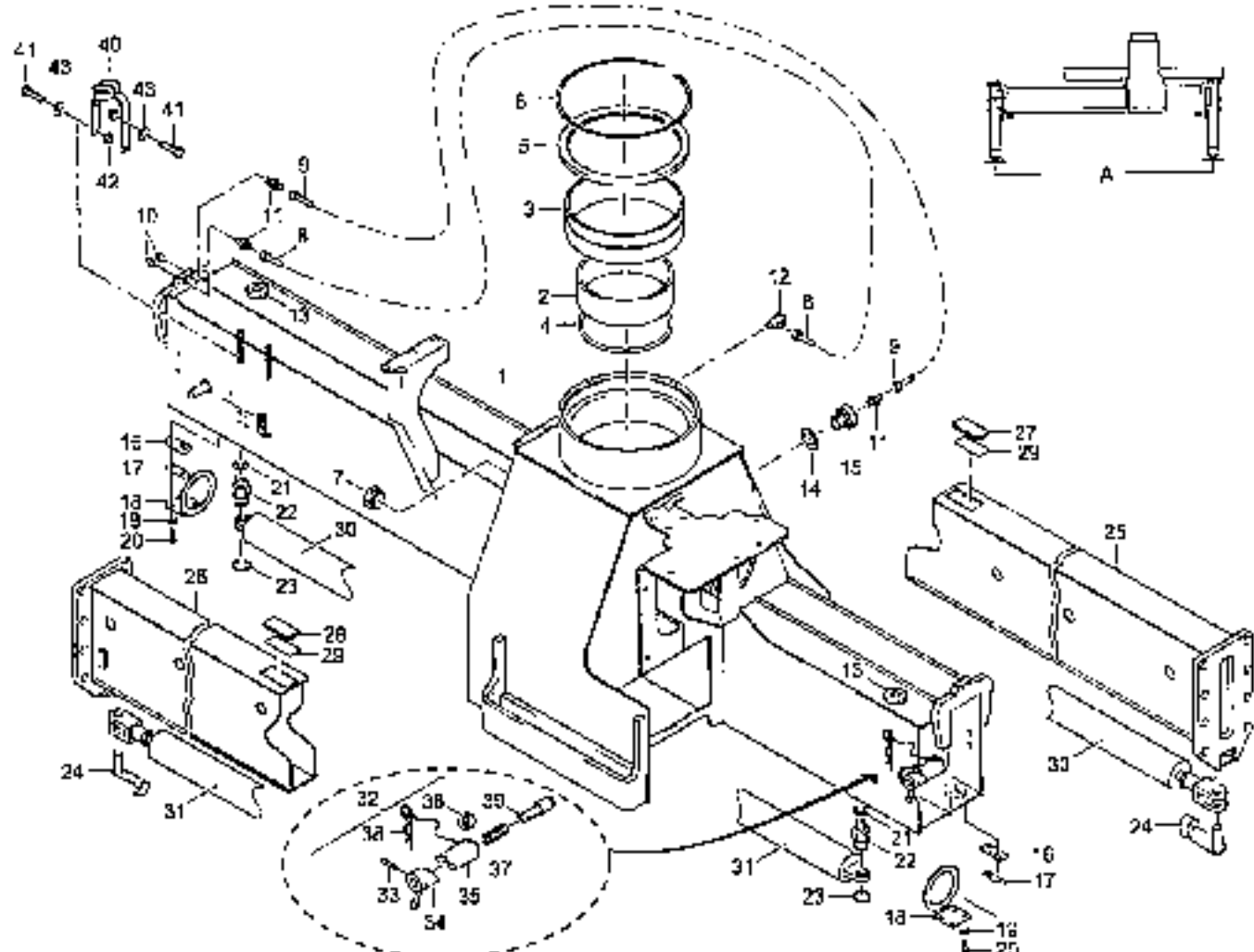


FIG. NO.	QTY	ORDER NO.	REV. DATE	DESCRIPTION	DESCRIPTION	REMARKS	REVISIONS, CHANGE, REMARKS	29.03.2011
20	6143744	1		ALUSCHWABSTOCK 425 H	EXTENSION BOX	BOITE D'EXTENSION		
13	6011431	1		BOGEN	PLATE	TIGE		
14	1107124	1		SECHERSTIER A3C	BOLT A3C	VIS A TETE SIX PANIS A3C		
15	4898733	4		SCHEIBEN A3C	DISK A3C	DISQUE A3C		
16	1156741	2		FRISCHGRUPPE A3C	KIT A3C	FRM A SIX PANIS A3C		
37	6134030	1		AUSSCHUS KPL. 1450 H	EXTENSION BOX	BOITE D'EXTENSION	ECO 28.17 36	
18	0117011	1		RUHRHILFSSCHUBSTREIFEN	GUIDE STRIP	ETIENNE DE GUIDAGE	H 12H	
19	5514975	2		SECHERSTIER A3C	BOLT A3C	VIS A TETE SIX PANIS A3C		
40	0813134	2		VERBREMNERUNG	LOCKING DEVICE	BLOCAGE	ECO-40-17	
41	0109024	2		SPANNHEBEL	ADJUSTER SUCCOR	COUILLON DE SERRAGE		
42	0813135	2		HEBEL	LEVER	LEVIER		
43	0813145	2		TRAGSCHEIBE	BRUSHING	CARRIER		
44	0100525	2		SCHMIERHILFSPFL	GREASE HOLES	GRAISSUR		
45	0813478	2		DRUCKFEDER	COMPRESSION SPRING	RESSORT A PRESSION		
46	5200112	1		FRISCHGRUPPE M TRAGSTREIFEN	SPRING PIN M BRUSHING STRIP	GROUP FRICTION BRUSH CARBON		
47	0813451	3		BOLZEN	PIN	BOLLETS		
48	5134116	1		ASSEMBLAGE	HOOK BODY	SUPPORT DE FLECHE		
49	3097223	4		SECHERSTIER A3C	TIG A3C	VIS A TETE SIX PANIS A3C		
50	1690110	4		SECHERSTIER A3C	NUT A3C	ECROU A SIX PANIS A3C		
51	0094104	10		BOGEN	PLATE	BOUGE A3C		

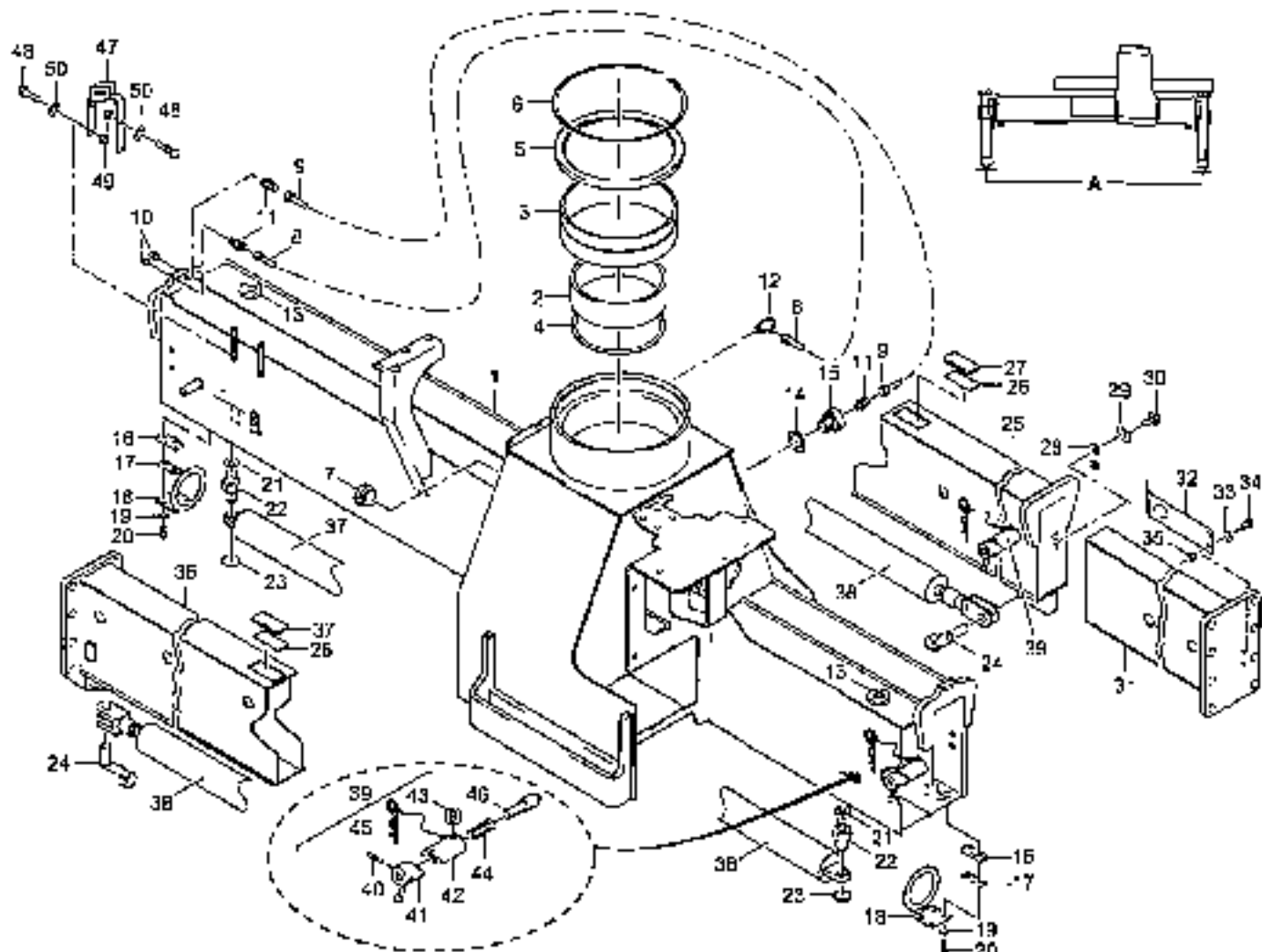


POS. NO.	QTY	ORDER NO.	STK. QTY	BENENNUNG	DESCRIPTION	DESIGNATION	BEMERKUNGS. REMAR.	REMARKS	06.02.2012
		6141974	1	KRANSOCKEL HYD. ABS	CRANE BASE MECH	SOULE DE BRUE MEC	POS. 1-39	A=4,56H	1012,021,01,20.
		6153509	1	KRANSOCKEL HYD. ABS-WECHSELSTRECKE	CRANE BASE REPLACEMENT SENSOR	BOULE DE BRUE C	POS. 1-39	A=1,56H	1012,021,01,21
1	1	6143835	1	KRANSOCKEL K. HALS-D	CRANE HOOK	SOULE DE BRUE	POS. 1-3		
2	2	6134471	1	FUEHLADLER	HOOK BEARING	PALLET SUPERIEUR			
3	2	6154139	1	HALSADLER	HOOK BEARING	COLLET			
4	1	1544341	1	G-RING	G-RING	JOINT ANGLEAIS			
5	2	6155599	2	EMULGIERPUMPE	THROAT STARTING PUMP	APPAREIL PARTEN DE BUTE			
6	1	6155790	1	BEFÄHIGUNG	SHAW HENT	APPAREIL DE EXTENSION			
7	1	1629155	1	VERSCHLASSER ABS	PAINT ADC	BOUCHEON ABS			
8	1	7000144	1	SCHIEBESCHLACH	SLIPPER HOSE	TUYAU FLEXIBLE GRASSEUR	Ø X L, Ø X L1000K		
9	1	6045938	1	SCHIEBESCHLACH	SLIPPER HOSE	TUYAU FLEXIBLE GRASSEUR	Ø X L, Ø X L1000K		
10	1	0324590	1	GREASERIPPE	GREASE NEEDLE	CHALASSEUR			
11	1	6073343	1	STECHEVERSH. M10x1 90	SCREW	RACCORD			
12	1	6073113	1	STECHEVERSH. M10x1 90	SCREW	RACCORD			
13	1	6023240	1	DEHNERLEIST. SPITZ	DEVIATING INDICATOR	VISAGE SPHER A JUS D'AT			
14	1	1043929	1	SCHEINER. SICHERUNG	LOCK WASHER	ROTORNEC.			
15	1	6131236	1	SCHRAUBE	SCREW	VIS			
16	2	6134319	2	TUISFÜHRSTÖCK	GUIDE PIECE	PIECE DE GUIDAGE			
17	1	6139591	1	BLECH	PLATE	TOLE	1 stk		
18	2	6134224	2	BLECH	PLATE	TOLE			
19	2	6153531	2	BLECH	PLATE	TOLE			
20	3	6139075	3	SECHSSEITIG. SICHERUNG	LOCK WASHER	ROULETTE			
21	3	6134973	3	SECHSSEITIG. ABS	SCREW	VIS A TETE SIX COTES ABS			
22	1	1306946	1	SECHSSEITIG. SICHERUNG	LOCK WASHER	ROULETTE			
23	1	6134301	1	BOLZEN	PIN	ECOLIN			
24	2	1306335	2	STICHPUNGS. TON 400	CHECKING TONE 400	DISPOSITIF TON 400			
25	1	4777137	1	ES-BOLZEN	CHARGING PIN	BOULON DE CHARGE			
26	1	6134025	1	ABSCHLEIF. KORB 1450 II	EXTENSION BOX	BOITE D'EXTENSION	POS. 25, 27, 29	1450 II	
27	1	6150014	1	ABSCHLEIF. KORB 1090 II	EXTENSION BOX	BOITE D'EXTENSION	POS. 25, 26, 29	1090 II	
28	1	6134015	1	FÜHRSTREIFEN	GUIDE RIB	PIECE DE GUIDAGE	Ø 100		
29	1	6134016	1	FÜHRSTREIFEN	GUIDE RIB	PIECE DE GUIDAGE	Ø 100		
30	1	6134017	1	FÜHRSTREIFEN	GUIDE RIB	PIECE DE GUIDAGE	Ø 100		
31	1	6134018	1	FÜHRSTREIFEN	GUIDE RIB	PIECE DE GUIDAGE	Ø 100		
32	1	6134019	1	FÜHRSTREIFEN	GUIDE RIB	PIECE DE GUIDAGE	Ø 100		
33	1	6134020	1	FÜHRSTREIFEN	GUIDE RIB	PIECE DE GUIDAGE	Ø 100		
34	1	6134021	1	FÜHRSTREIFEN	GUIDE RIB	PIECE DE GUIDAGE	Ø 100		
35	1	6134022	1	FÜHRSTREIFEN	GUIDE RIB	PIECE DE GUIDAGE	Ø 100		
36	1	6134023	1	FÜHRSTREIFEN	GUIDE RIB	PIECE DE GUIDAGE	Ø 100		
37	1	6134024	1	FÜHRSTREIFEN	GUIDE RIB	PIECE DE GUIDAGE	Ø 100		
38	1	6134025	1	FÜHRSTREIFEN	GUIDE RIB	PIECE DE GUIDAGE	Ø 100		
39	1	6134026	1	FÜHRSTREIFEN	GUIDE RIB	PIECE DE GUIDAGE	Ø 100		
40	1	6134027	1	FÜHRSTREIFEN	GUIDE RIB	PIECE DE GUIDAGE	Ø 100		
41	1	6134028	1	FÜHRSTREIFEN	GUIDE RIB	PIECE DE GUIDAGE	Ø 100		
42	1	6134029	1	FÜHRSTREIFEN	GUIDE RIB	PIECE DE GUIDAGE	Ø 100		
43	1	6134030	1	FÜHRSTREIFEN	GUIDE RIB	PIECE DE GUIDAGE	Ø 100		

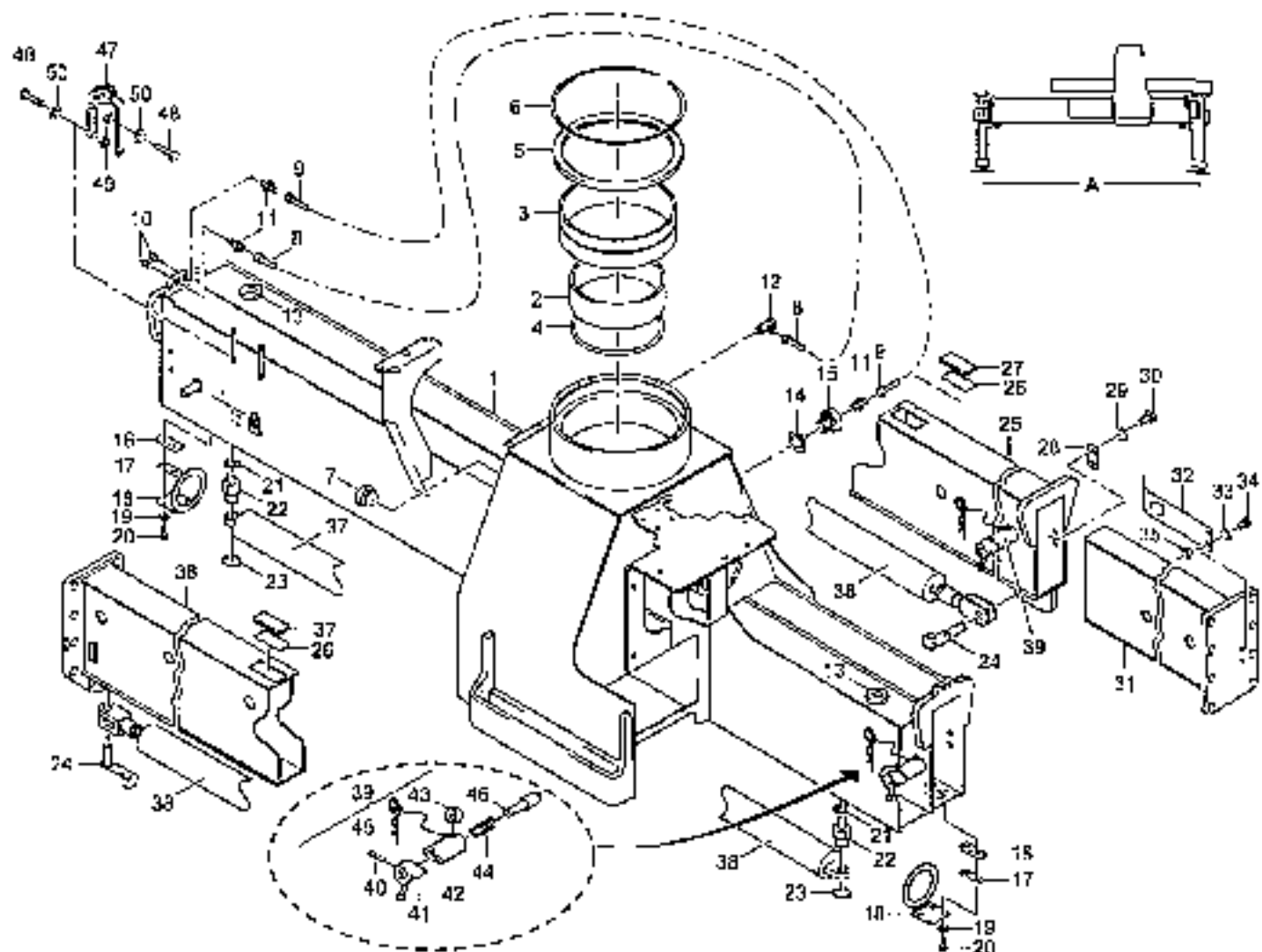


POS. NO.	QTY.	ORDER NO.	SYM. QTY.	BENEFICIARIO	DESCRIPTION	DESIGNATION	REMARKS, REMARQUE, REMARQUE	20.02.2013
----------	------	-----------	-----------	--------------	-------------	-------------	-----------------------------	------------

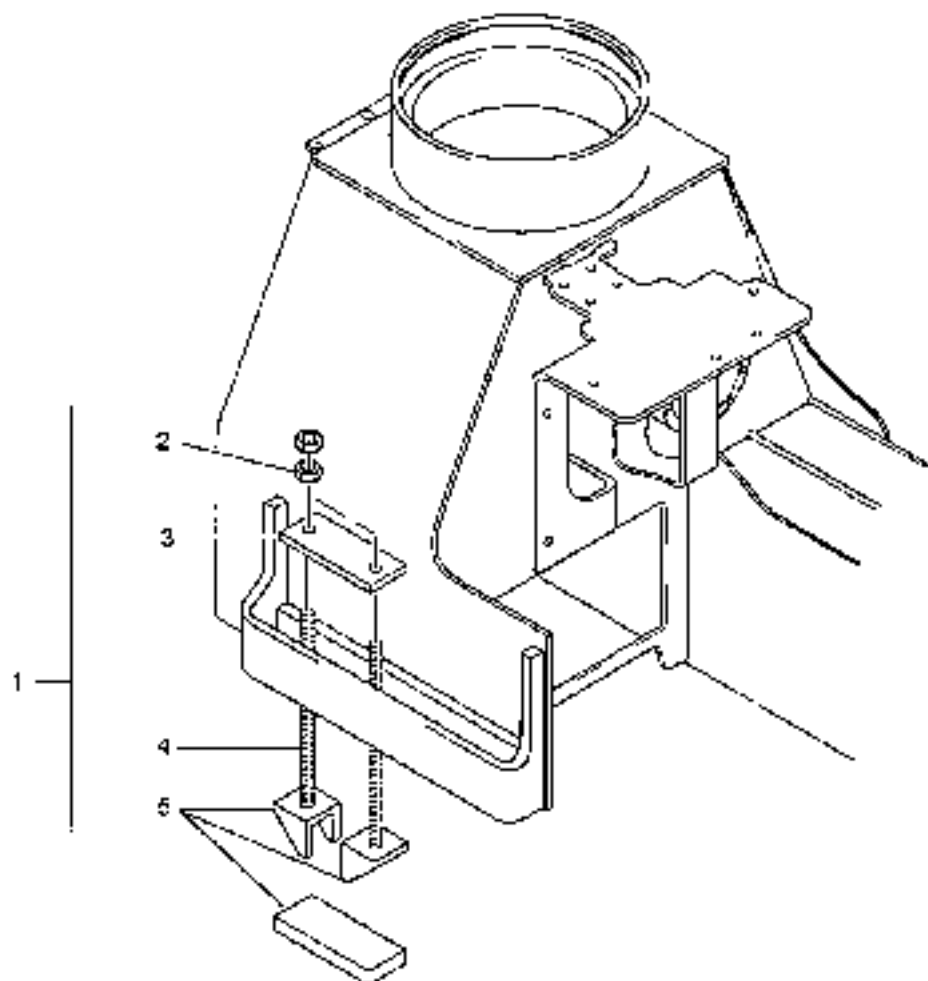
21	1	6151386	1	CYLINDER Ø40 / 20/1030	RAN 040 / 20/1030	VERIN Ø40 / 20/1030	TAP. FIG. PLAN. 090.014.16.0.1000	
22	1	6151351	1	CYLINDER Ø50 / 30/1090	RAN 050 / 30/1090	VERIN Ø50 / 30/1090	TAP. FIG. PLAN. 090.014.16.0.1000	
23	1	6151354	1	CYLINDER Ø40 / 20/1150	RAN 040 / 20/1150	VERIN Ø40 / 20/1150	TAP. FIG. PLAN. 090.014.16.0.1000	
24	1	6151350	1	CYLINDER Ø50 / 30/1450	RAN 050 / 30/1450	VERIN Ø50 / 30/1450	TAP. FIG. PLAN. 090.014.16.0.1000	
27	2	0813434	2	VERRIEDELUNG	PACKING DEVICE	BRUJAGE	VIS. 32-39	
28	2	0401224	2	SPANNUNGSLICHT	ADAPTER SLEEVES	DOUILLE DE SERRAGE		
29	2	0613156	2	HEBEL	LEVER	LEVIER		
30	2	0613466	2	GEHÄUSE	HOUSING	BOÎTE		
31	2	0302568	2	SCHEIBE MIT 2 PÄSSL	WASHER DISCS	GRASSEUR		
32	2	0811470	2	DRUCKSTÄB	COMPRESSION SPRING	RESSORT À PRESSION		
33	2	6002172	2	FEDERBLEIHE MIT ENDETEN	SPRING COIL W/ ENDS GA	BOUR FORTUE BASS CABLE		
34	2	0411467	2	ROLLE	PTI	ROULEAU		
35	1	6134419	1	ANFANGSLAGE	START ROLLER	SLIPRIE DE DÉBUT		
36	3	0611201	3	SECHSSEITIG A3C	ROLY 6-1C	VER 6-1C		
37	4	1669390	4	SECHSSEITIG A3C	ROLY 6-1C	VER 6-1C		
38	10	0811050	10	SCHEIBE A3C	DISC A3C	DISQUE A3C		



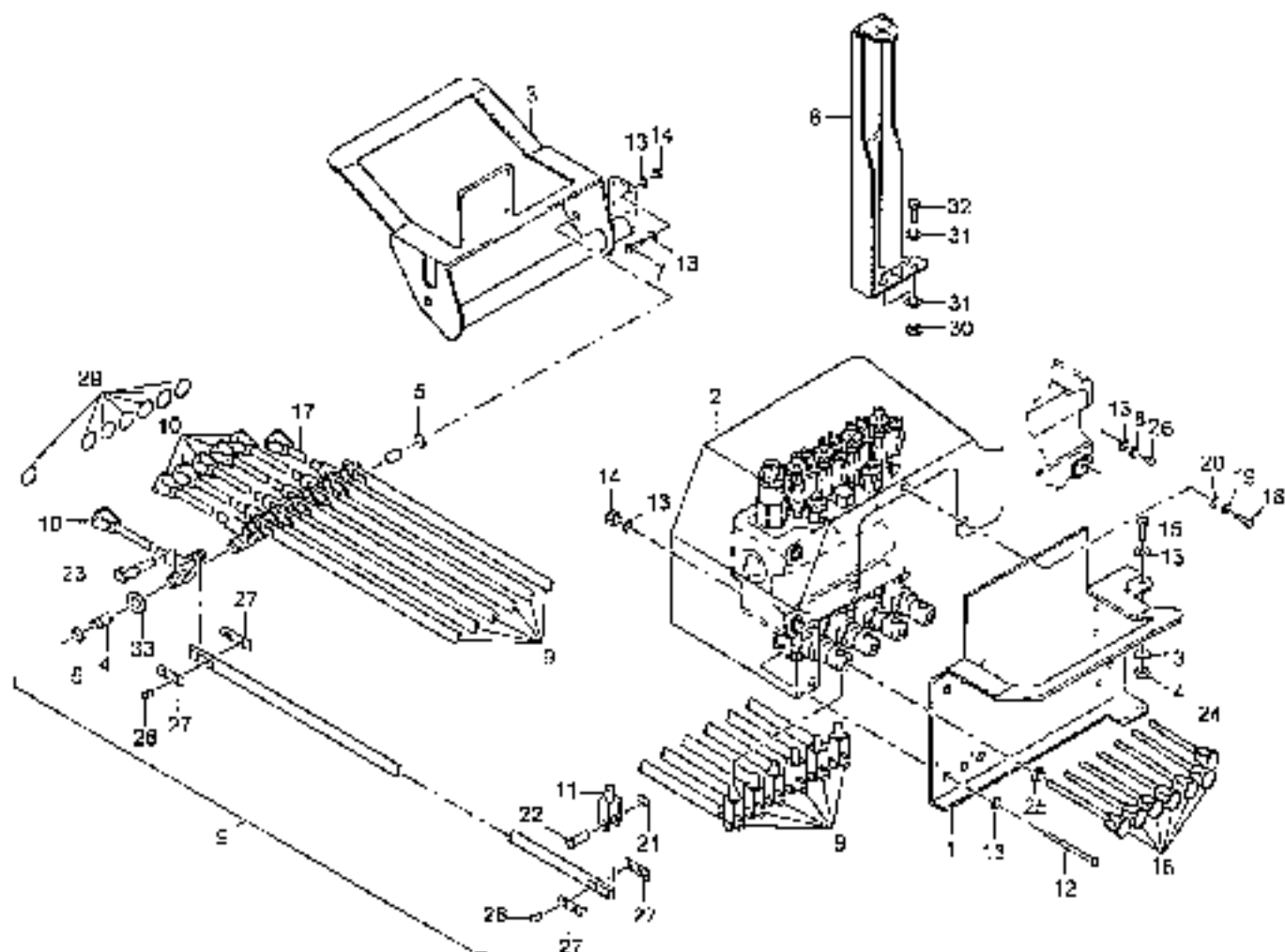
POS. NO.	CC. DE.	GRUPPE NO.	SPR. BEZEMMING VRT.	BESCHRIJVING	DESIGNATION	REMERKING, REMARK, REMARQUE	DR. O.I. NO. 1
		5143751	1	ZWERSOEBEL METAL-NEC CRANE BASE METAL	SOCLE DE GRUE METAL	POS. 1 45 A=5.400 1012.021.00.03.	
1	V	4144115	1	ZWERSOEBEL METAL-NEC CRANE BASE	SOCLE DE GRUE	POS. 1 J	
2	V	5153411	1	OPZETZELING	NECK BEARING		
3	V	4153412	1	OPZETZELING	NECK BEARING		
4	J	3599441	1	OPZETZELING	COUPLER		
5	V	4155550	2	OPZETZELING	DRUCKLAGERUNG		
6		4015550	1	OPZETZELING	STOP RING	ARRIVAL DE RETENDE	
7		7077945	1	VERSCHLUSSBOLZ A3C	LOCK BOLT	BOUCHON A3C	
8		1308244	1	SCHMIERSCHLACHT	GREASE HOSE	SERVAI FLEXIBLE GRASSEUR 6 X 1,5 X 1500M	
9		0245318	1	SCHMIERSCHLACHT	GREASE HOSE	SERVAI FLEXIBLE GRASSEUR 6 X 1,5 X 1000M	
10		0320540	2	SCHMIERSCHLACHT	GREASE HOSE	GRASSEUR	
11		4074441	1	STREKVERBODER RINGEL OP COUPLING	ROCCED		
12		0073411	1	STREKVERBODER RINGEL OP COUPLING	ROCCED		
13		4006119	2	OPZETZELING ACRYL	LEVELLING INDICATOR	INDICATEUR NIVEAU SPHER A BULLE D'AL	
14		5162318	1	SCHNORR BICHERUNG	LOCK WASHER	BOUCHELLE	
15		4154316	1	SCHRAAFDE	BREW	VTS	
16	V	5143014	2	OPZETZELING	GUIDE WHEEL	PIECE DE GUIDAGE	
17		5128591	HE	BLECH	PLATE	TOLE	3 PH
18		5153774	2	OPZETZELING	PLATE	TOLE	
19		1019076	3	SCHNORR BICHERUNG	LOCK WASHER	BOUCHELLE	
20		5143319	4	SCHROEFEN A3C	BOLT A3C	VTS A TETE SIX BRAS A3C	
21		1308945	2	SCHNORR BICHERUNG	LOCK WASHER	BOUCHELLE	
22		4111125	2	OPZETZELING	FTI	BOULON	
23		1306310	2	SCHROEFEN TYPE A3C	SCREW TYPE A3C	BOUCHELLE TORX A3C	
24		5122132	2	ES BOESEN	CHARGING PIN	BOULON DE CHARGE	
25		5143551	1	OPZETZELING METAL-NEC CRANE BASE METAL	EXTENSION PIN	BOITE D'EXTENSION	PER 15-10, 14 1450 MM
26		5124591	HE	OPZETZELING	PLATE	TOLE	3 PH
27	V	5112779	1	OPZETZELING	GUIDE WHEEL	PIECE DE GUIDAGE	30 PH
28		5035915	1	OPZETZELING METAL-NEC CRANE BASE METAL	STOP RING	BOITE FE/20 A3C	
29		1307260	2	SCHNORR BICHERUNG	LOCK WASHER	BOUCHELLE	
30		1521576	2	SCHROEFEN A3C	BOLT A3C	VTS A TETE SIX BRAS A3C	
31		5143144	1	OPZETZELING METAL-NEC CRANE BASE METAL	EXTENSION PIN	BOITE D'EXTENSION	
32		5011481	1	BLECH	PLATE	TOLE	



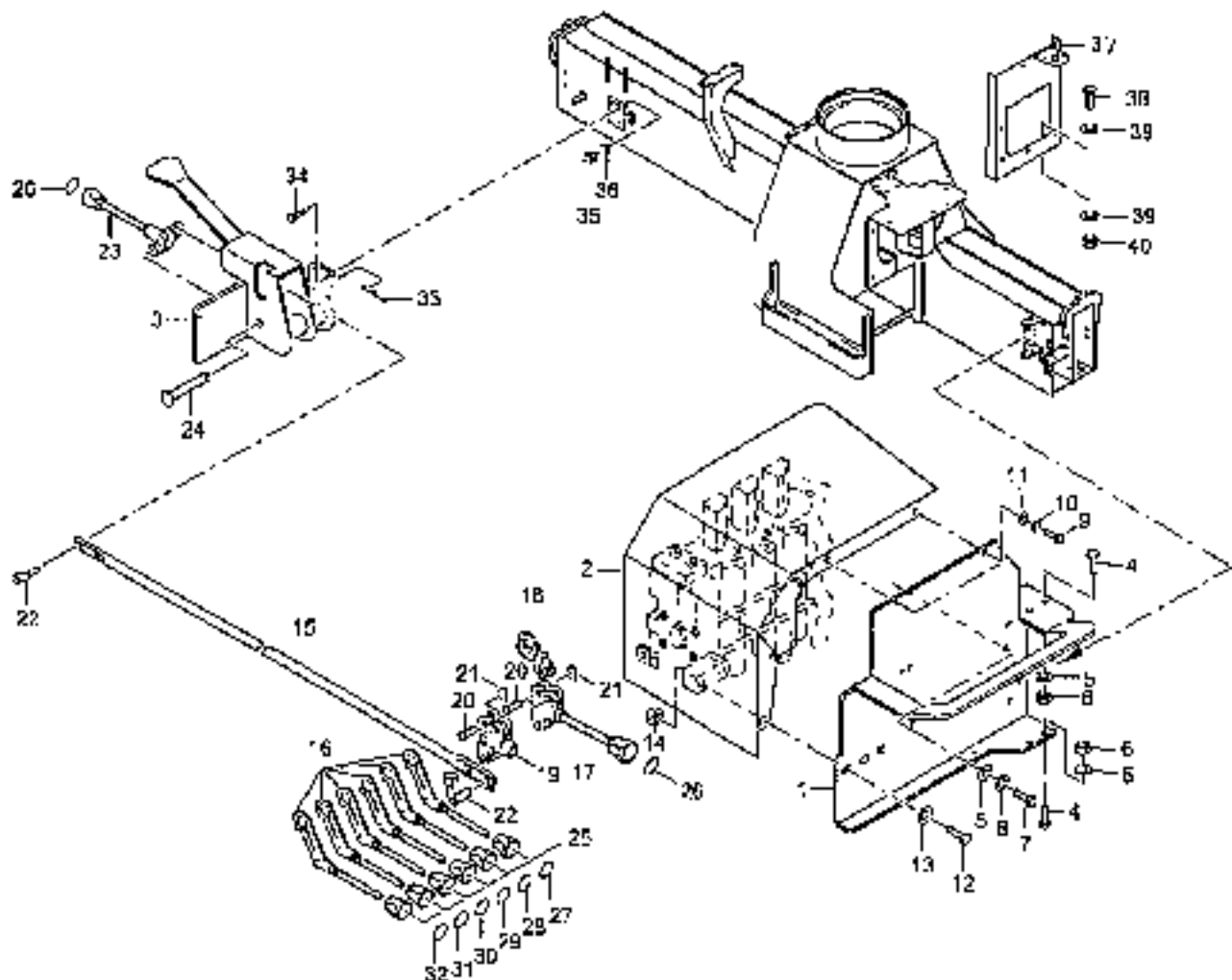
POS. NO.	CD. NO.	ORIGIN. ITC.	SYM. QTY.	BESCHREIBUNG	DESIGNATION	DESIGNATION	REMARKS: INSTRUCTIONS, REMARQUES	29.01.2011
33	4196723		4	SCHIBE A3C	DISK A3C	DISQUE A3C		
34	1307125		2	SCHRAUBEN A3C	BOLT A3C	VIS A TETE SIX PANES A3C		
35	1356203		7	STUECKSCHRAUBEN A3C	NUT A3C	ECROU A SIX PANES A3C		
36	5134020		1	AUSSCHUB ITEL. 1450	EXTENSION BOX	BOITE D'EXTENSION	POS. 16, 18, 37	
37	5145075		1	FURHOLENDRITZACK	GRIND. PIECE	PIECE DE FINITION	II III	
38	5141331		2	ZYLINDERD40/ 20/1450	GM D40/ 20/1450	VERIN D40/ 20/1450	Voir FIG. PLAN. 090.014.15.C.1033	
39	1610424		3	VERKLEBUNG	LOCKING DEVICE	ENCLAVE	POS. 19-46	
40	1100024		3	BRANDRIEDEL	ADAPTER SLEEVE	EQUIVALE DE BRIDGE		
41	1610439		3	HEBEL	LEVER	LEVIER		
42	1110145		3	GEHAUSE	HOUSING	CARTE		
43	1100559		3	SCHMIERHUEHN	GREASE NIPPLE	CHALISEUR		
44	5011178		1	DRITTEFFER	CONTRACTOR SPRING	RESSORT A TRESSERIE		
45	5002172		3	ZWISCHENSTUECK M BRAND	SPACING PL. M BRIDGE	MOSE VERBUEHRE BRIDGE		
46	5011177		4	NUTEN	NUT	ECROU		
47	5134418		1	ABHANGIGKEIT	HOOK BODY	SUPPORT DE FLANGE		
48	1356203		4	SCHRAUBEN A3C	BOLT A3C	VIS A TETE SIX PANES A3C		
49	1356203		4	SCHRAUBEN A3C	NUT A3C	ECROU A SIX PANES A3C		
50	1307125		2	SCHIBE A3C	DISK A3C	DISQUE A3C		



POS NO.	QUANT	UNITS	QTY	DESCRIPTION	DESCRIPTION	DESCRIPTION	REMARKS	DATE
1	1	PC	1	CRANE PART 5 JIC BOLT	CRANE PART 5 JIC BOLT	FIX GAGE 6 VIS DE FIXAT	POS. 2-5	407 5
2	1	PC	1	CRANE PART 5 JIC BOLT	CRANE PART 5 JIC BOLT	FIX GAGE 6 VIS DE FIXAT	POS. 2 5	481 5 5
3	12	PC	12	SECHSKANTEN ALU	PROT ALU	WORK A ETY PANS ALU		
4	1	PC	1	HAUTPANEL	LOCKING PLATE	TABLE DE SECURITE		
5	5	PC	5	HAUTPANEL 24X2X1000	WOOD SHEET 24X2X1000	YES A FIXATION 24X2X1000		
6	1	PC	1	HAUTPANEL	ROUND IRON	FOR A FIXATION	FOR/PER/POUR SBT 1	
7	5	PC	5	HAUTPANEL	ROUNDING TABLE	SUPPORT	FOR/PER/POUR SBT 2 5	

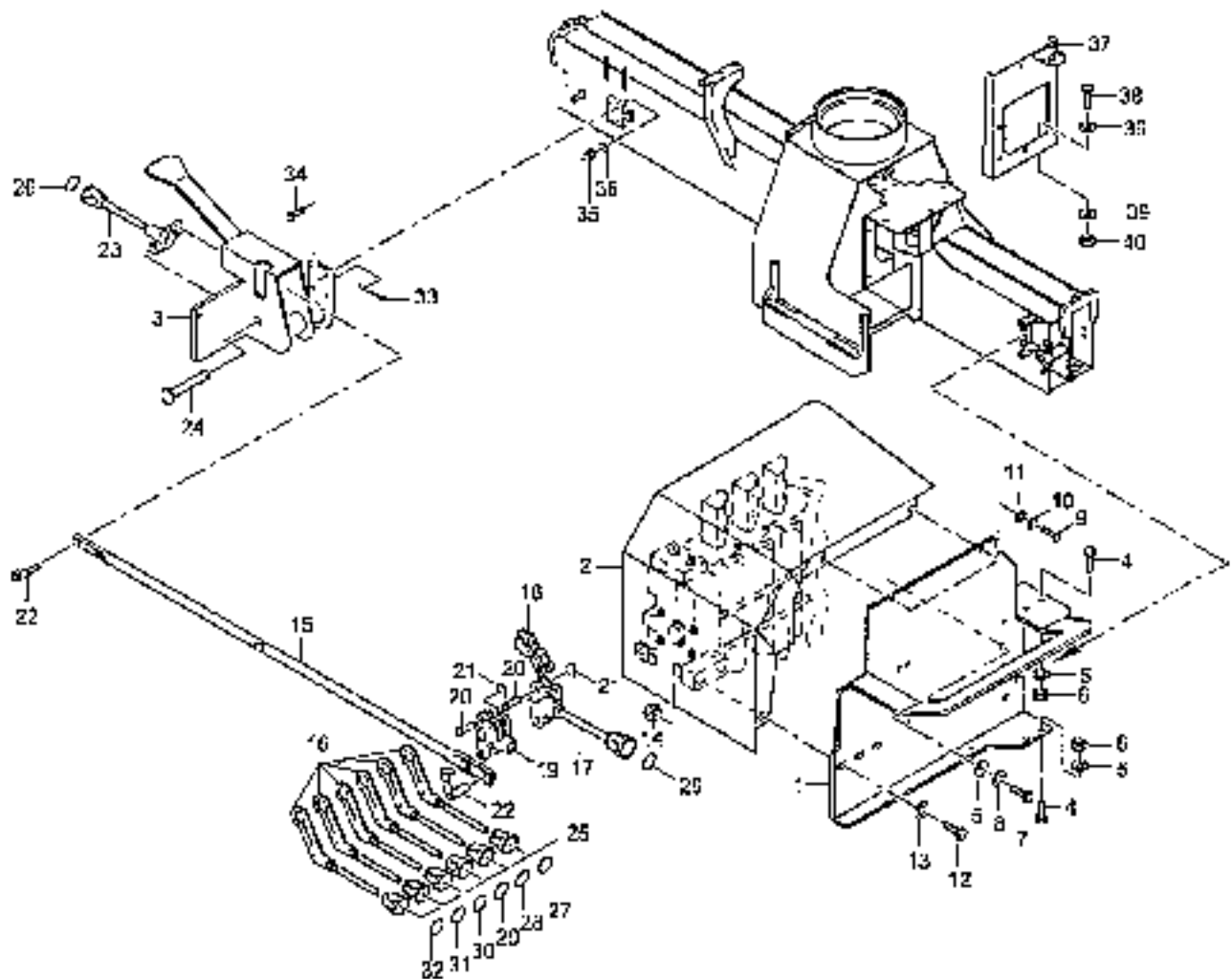


POS. NO.	CD. NO.	ORDER NO.	QTY. CKT.	BEZUGSNUMM.	DESCRIPTION	DESIGNATION	BEZUGSNUMM., BEZUGS-GRUPPE	16.06.2013
		6136023	1	UNTERE	CONSOLE EQUIP TO HANDLE	UNT CONN SECT HOLES	POS. 1-32	1012.127.00 10.000
		6136019	1	OBERE	CONSOLE EQUIP TO HANDLE	UPR CONN SECT HOLES	POS. 1-31	1012.127.00 01.000
1		6136051	1	VALVE	VALVE BRACKET	CONSOLE DE VALVIERE		
2		6136064	1	SCHUTZHAUBE	PROTECTOR HOOD	CABOT PROTECTEUR		
3		6136060	1	BRACKET	BRACKET HOOD	PARTE-CONSOLE		
4		6136022	1	STRECKBOLZEN	PIN	BOLTON		
5		1357780	1	STROMLEITER	TOUCH 400	PARTEUR TONS 400		
6		6082480	1	BOULON	BOULON	SUBROU		
7		1357126	4	SCHRAUBEN	BOLT A3C	VIS A TETE SIX PANS A3C		
8		1419076	1	SCHLOSS	LOCK WASHER	ROBIDEAU		
9		6089307	NS	SCHALTRUBE	CONTROL TUBE	TUBE DE COMMANDE		
10		6081121	NS	HEBEL	CONTROL LEVER	LEVIER DE COMMANDE		
11		6081121	NS	HEBEL	CONTROL LEVER	LEVIER DE COMMANDE		
12		0261673	2	SCHRAUBEN	BOLT A3C	VIS A TETE SIX PANS A3C		
13		0861106	NS	SCHRAUBEN	BOLT A3C	DISQUE A3C		
14		1683356	10	SCHRAUBEN	BOLT A3C	VIS A TETE SIX PANS A3C		
15		1357106	4	SCHRAUBEN	BOLT A3C	VIS A TETE SIX PANS A3C		
16		6087571	NS	SCHALTRUBE	CONTROL LEVER	LEVIER DE COMMANDE		
17		1357107	1	SCHRAUBEN	BOLT A3C	VIS A TETE SIX PANS A3C		
18		1357105	4	SCHRAUBEN	BOLT A3C	VIS A TETE SIX PANS A3C		
19		1647650	4	SCHRAUBEN	LOCK WASHER	ROBIDEAU		
20		0891076	4	SCHRAUBEN	BOLT A3C	DISQUE A3C		
21		1607503	NS	SCHRAUBEN	SAFETY BRV-CL. GALV	DISQUE DE SECURITE-KR. GALV		
22		2687252	NS	BOULON	FIN ONLY	BOULON FIN		
23		6417545	NS	DE-BOLZEN	CHASSING PIN A3C	BOLTON LE LIANAGE A3C		
24		6087575	1	SCHALTRUBE	CONTROL LEVER	LEVIER DE COMMANDE		
25		0861146	NS	SCHRAUBEN	BOLT A3C	DISQUE A3C		
26		0892258	1	SCHRAUBEN	BOLT A3C	VIS A TETE SIX PANS A3C		
27		1357107	NS	SCHRAUBEN	BOLT A3C	VIS A TETE SIX PANS A3C		
28		1691107	NS	SCHRAUBEN	BOLT A3C	VIS A TETE SIX PANS A3C		
29		0863281	2	SCHRAUBEN	SET OF SCREWS	JEU DE VIS		
30		1689190	2	SCHRAUBEN	BOLT A3C	DISQUE A3C		
31		0892054	4	SCHRAUBEN	BOLT A3C	DISQUE A3C		
32		1357106	2	SCHRAUBEN	BOLT A3C	VIS A TETE SIX PANS A3C		
33		6136014	2	BOULON	SPACER	BOULON ENTRETOISE		



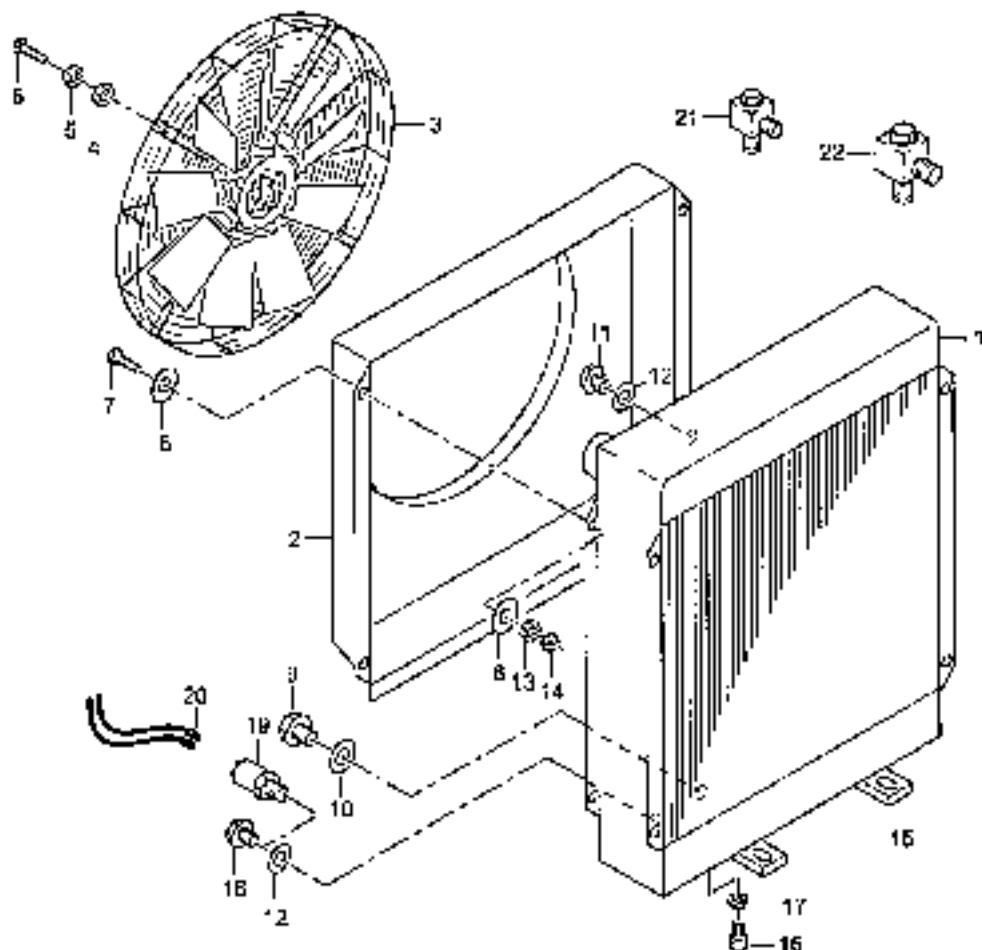
POS. NO.	POS. DE	POS. NO.	QTY	REMARKS	DESCRIPTION	DESIGNATION	REMARKS / REMARQUE	04.01.2023
1	6126142	1		VENTILATIONSOLE 350 EP	VALVE BRACKET	CONSOLE DE SOUSPAST		
2	6126142	1		COVERING PVC OF	PROTECTING FOOL	CAPOT PROTECTEUR		
3	6126072	1		CONSOLEHOLDER	BRACKET HOLDER	POINTE-CONSOLE		
4	0147114	4		SCREWTYPE A10	ROBT A10	VIS A TETS SIX TAMS A10		
5	0252138	6		SCREW A10	DLK A10	BUSQUE A10		
6	1695356	4		SCREWTYPE A10	HVZ A10	PEROU A SIX TAMS A10		
7	0351302	2		SCREWTYPE A10	BOLT A10	VIS A TETS SIX TAMS A10		
8	1612016	2		SCREW TYPE	LOCK WASHER	ROUNDEE		
9	1750135	1		SCREWTYPE A10	BOLT A10	VIS A TETS SIX TAMS A10		
10	1615558	1		SCREW TYPE	LOCK WASHER	ROUNDEE		
11	0391076	1		SCREW A10	DLK A10	DTREK A10		
12	0191701	1		SCREWTYPE A10	BOLT A10	VIS A TETS SIX TAMS A10		
13	0391051	1		SCREW A10	DLK A10	DTREK A10		
14	1444140	1		SCREWTYPE A10	HVZ A10	BOUO A SIX TAMS A10		
15	0055337	1		SCREWTYPE A10	CONTROL WIRE	CORD OF CONTROL		
16	6115761	MB		BEHÄLTUNGSBECKEN	OPERATING COVER	LEVIER DE FONCTIONNE		
17	9015603	1		SCHALTSTREBE N 10 NRS	CONTROL LEVER N BUT SH	LEVIER COME AV BOUT COURT		
18	6115762	1		BEHÄLTUNGSBECKEN	OPERATING COVER	LEVIER DE FONCTIONNE		
19	1015612	1		SCHALTSTREBE	FORK SHAPED PIECE	PIECE FOURCHE		
20	2681262	2		BULBEN IN	PEN BALL	BOUITE EN		
21	2681263	1		ES-SICHERUNG SK	SAFETY BOW-NO PART	DTREPS DE SURETE-EL GALV		
22	2411245	1		ES-BOULE A10	CHARGING BIP A10	BOULE DE CHARGE A10		
23	3041536	1		SCHALTSTREBE N 10 NRS	CONTROL LEVER N BUT SH	LEVIER COME AV BOUT COURT		
24	3540971	1		BOULE A10 B12/11	PEN A10 B12/11	BOULE A10 B12/11		
25	3238079	MB		BEHÄLTUNGSBECKEN	CONTROL KEYS	BOULES DE COMMANDE		
26	0342176	2		SYMBOL KUGELKOPF 28	SYMBOL BALL HEAD	SYMBOL POINTE A BILLE		
27	0352343	1		SYMBOL KUGELKOPF 28	SYMBOL BALL HEAD	SYMBOL POINTE A BILLE		
28	0342177	1		SYMBOL KUGELKOPF 28	SYMBOL BALL HEAD	SYMBOL POINTE A BILLE		
29	0352344	1		SYMBOL KUGELKOPF 28	SYMBOL BALL HEAD	SYMBOL POINTE A BILLE		
30	0352345	1		SYMBOL KUGELKOPF 28	SYMBOL BALL HEAD	SYMBOL POINTE A BILLE		
31	0342178	MB		SYMBOL KUGELKOPF 28	SYMBOL BALL HEAD	SYMBOL POINTE A BILLE		
32	0352346	MB		SYMBOL KUGELKOPF 28	SYMBOL BALL HEAD	SYMBOL POINTE A BILLE		
33	0342179	1		SPLITZ	SPLIT PTE	OCCILLE PERDUE		

<https://cranemanuals.com>



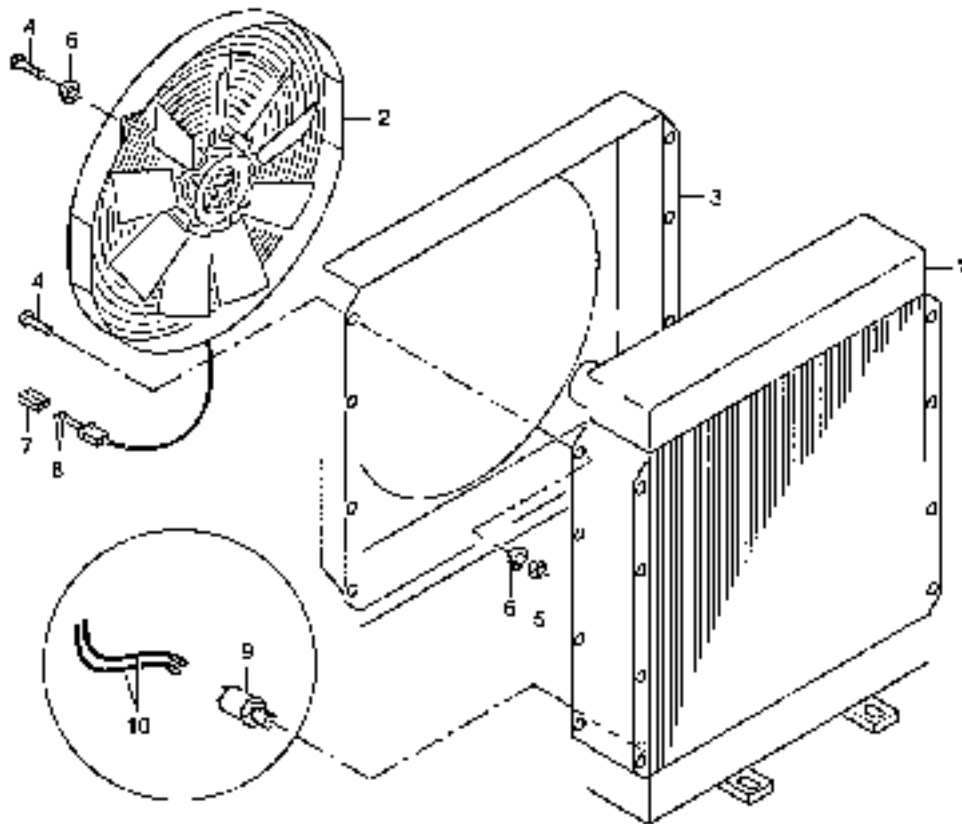
POS. NO.	QTY	REF. NO.	REMARKS	DESCRIPTION	DESIGNATION	REMERQUE	REMARK	REMARQUE	04.11.2011
----------	-----	----------	---------	-------------	-------------	----------	--------	----------	------------

14	1	1307126	3	BECHE/PIÈCE A3C	BOLT A3C	VIS A TÊTE SIX PANES A3C			
15	1	0353338	3	DISQUE A3C	DISK A3C	DISQUE A3C			
16	1	1659356	3	RECHASSANT A3C	NUT A3C	ECROU A SIX PANES A3C			
17	1	0951950	1	RENTRE	WASHER	SUPPORT			
18	1	1101103	3	RECHASSANT A3C	NUT A3C	VIS A TÊTE SIX PANES A3C			
19	0	0353054	0	DISQUE A3C	DISK A3C	DISQUE A3C			
20	3	1359290	3	RECHASSANT A3C	NUT A3C	ECROU A SIX PANES A3C			

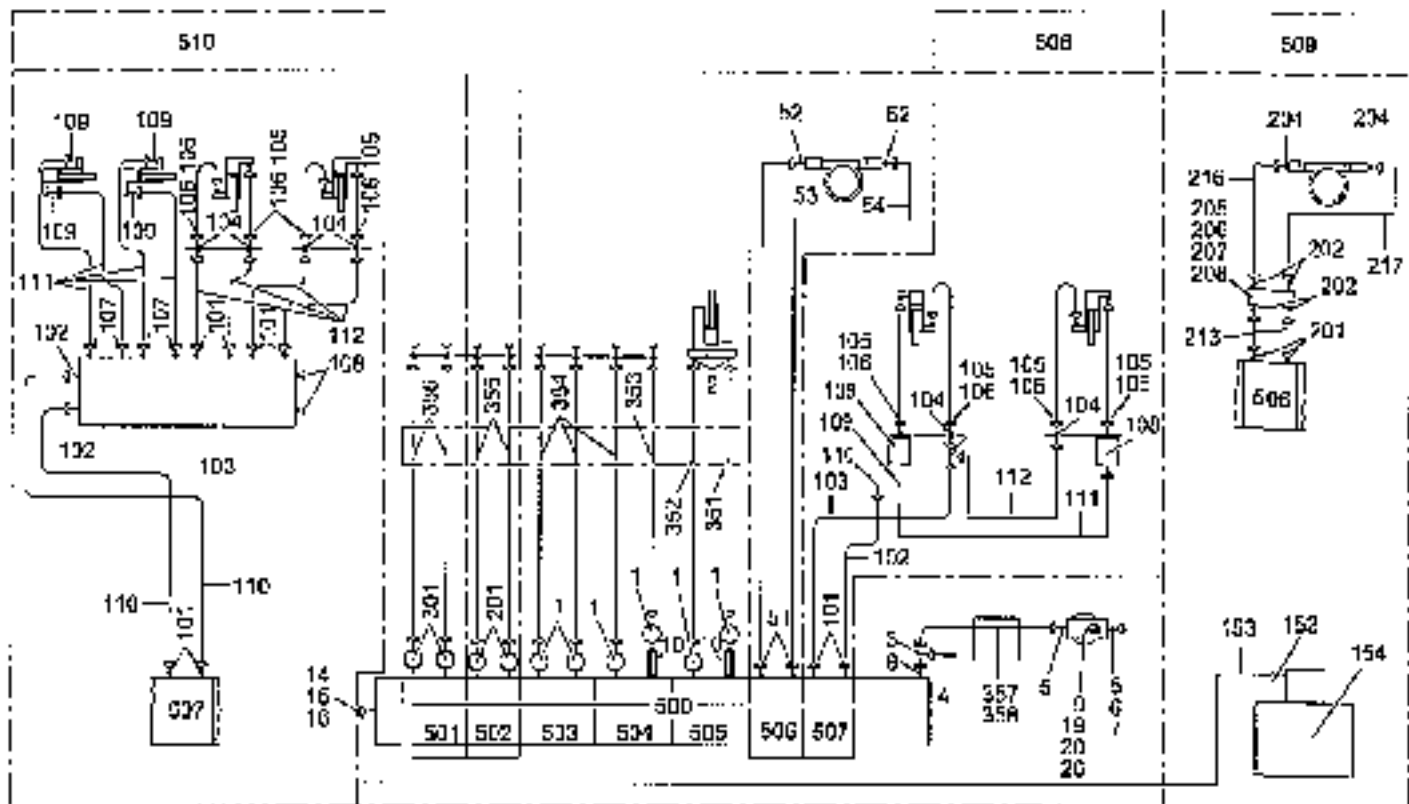


POS. NO.	ORIG. BE	ORDER NO.	SPÉC. QNT.	FONCTION	DESCRIPTION	DÉSIGNATION	REMARQUES. RÉFÉRENCES	04.03.2011
		4101007 2835615	1 1	ESLUVEUR T2 ESLUVEUR	OIL COOLER T2 OIL COOLER	REFRIGÉRANT À HUILE T2 REFRIGÉRANT À HUILE	REF. 1-20 REF. 1-10	4005.175.01. 1405/01
1		4895591	1	MUEUR	COIL	SERVOUR		
2		4895592	1	HABIT	PROT	COFFR		
3		4895603	1	GEBLÄSE N. GUYER	VENTILATEUR N. GUYER	VENTILATEUR N. GUYER		
4		6095031	4	DISQUE A3C	DISC A3C	DISQUE A3C		
5		1301857	4	RENNING A3C	SPRING WASHER A3C	RENNING A3C		
6		0593247	1	BOUCHON A3C	PLUG A3C	VIE A TETE SIX PANS A3C		
7		0893235	4	BOUCHON A3C	PLUG A3C	VIE A TETE SIX PANS A3C		
8		1306341	5	BOUCHON A3C	PLUG A3C	DISQUE A3C		
9		4892944	1	VERSTÄRKUNG A3C	PLUG A3C	BOUCHON A3C		
10	3	6048844	1	BOUCHON A	PLUG A	BOUCHON A		
11		6048847	1	VERSTÄRKUNG A	PLUG A	BOUCHON A		
12	3	0400059	2	BOUCHON A	PLUG A	BOUCHON A		
13		1301846	4	RENNING A3C	SPRING WASHER A3C	RENNING A3C		
14		0893167	1	BOUCHON A3C	PLUG A3C	BOUCHON A3C		
15		4895615	2	FOSS	FOOT	BOUCHON A3C		
16		0418653	4	BOUCHON A3C	PLUG A3C	VIE A SIX PANS A3C		
17		1301846	4	RENNING A3C	SPRING WASHER A3C	RENNING A3C		
18		1615981	1	VERSTÄRKUNG A3C	PLUG A3C	BOUCHON A3C		
19		4645961	1	TEMPERATURSCHALTER	TEMPERATURE SWITCH	TEMPERATURSCHALTER		
20			1	BOUCHON	PLUG	BOUCHON		
21		1315074	05	REFRIGERANTPROTEKTOR	COOLER PROTECT VALVE	SOUPAPE DE PROT. DU REFRIG. X 16 X 2	REF. 1-20 REF. 1-10	4005.175.01. 1405/01
22		1627001	05	REFRIGERANTPROTEKTOR	COOLER PROTECT VALVE	SOUPAPE DE PROT. DU REFRIG. X 45 X 2	REF. 1-20 REF. 1-10	4005.175.01. 1405/01

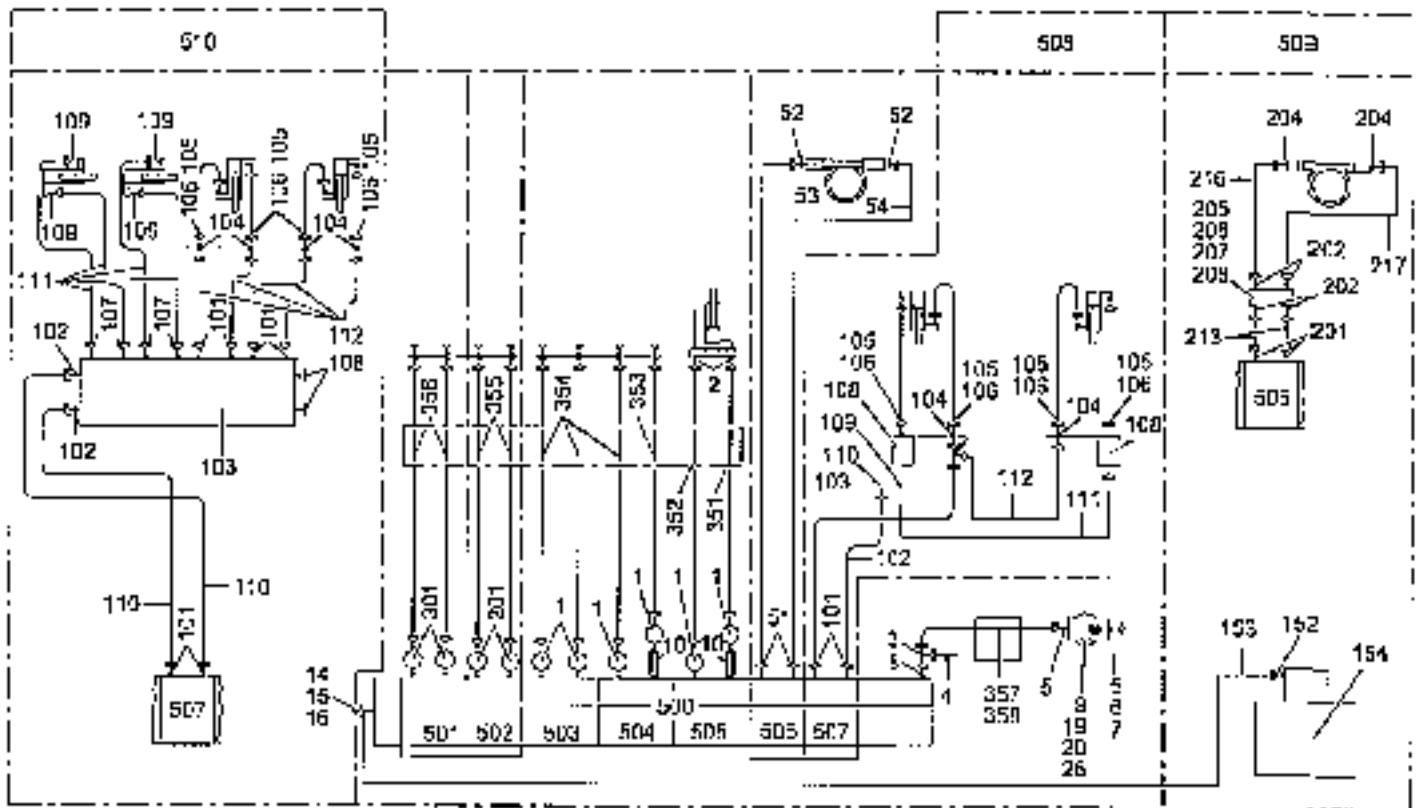
ESLUVEUR AKS T2	OIL COOLER AKS T2	REFRIGÉRANT À HUILE AKO T2	ANLAGE 51.3 V	000.175.00.00.1405/01
--------------------	----------------------	-------------------------------	---------------	-----------------------



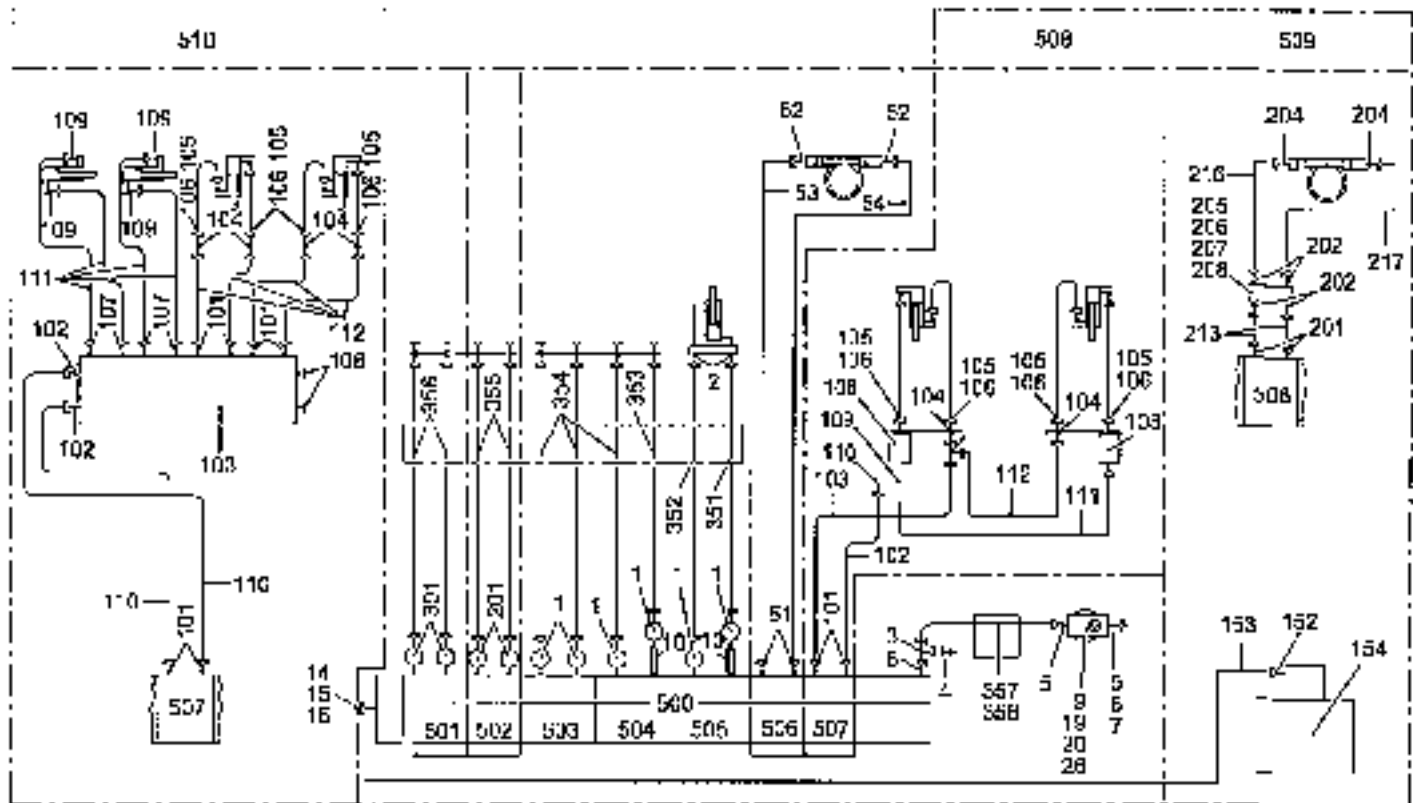
QTY NO	QTY DE	ORIG NO.	QTY OVT	REMARKS	DESCRIPTION	DESIGNATION	REMARKS, REMARKS, REMARQUES	04-91 1011
		6145217	1	DELIVERER A02	OLD COOLER A02	REFRIGER A RIGIDE A02	FIG. 1-B 24V/70L	
		6145252	1	DELIVERER A02	OLD COOLER A02	REFRIGER A RIGIDE A02	FIG. 1-B 12V/70L	
1		6145749	1	KOOLET	COOLER	RADIATEUR		
2		6145747	1	ORJALAKK N OJYTER	VENTILATOR N OJYTER	VENTILATEUR A ORILLE	24V	
2		6145754	1	ORJALAKK N OJYTER	VENTILATOR N OJYTER	VENTILATEUR A ORILLE	12V	
1		6145746	1	LIIFORRPAARTI	VENTILATOR RAY	RAJOTE VENTILATEUR		
4		6850247	12	SOOLAKKILAK A3L	BLADE A3L	VEU A TOYE SIX JAKS A3L		
5		1697152	8	SOOLAKKILAK A3C	BLADE A3C	SOOLAKKILAK A3C		
6		1301157	12	SOOLAKKILAK A3C	SPRING WASHER A3C	ROJODILLE N ROJODIT A3C		
7		6145745	1	ORJALAKK	HOUSING	CARTER		
8		6145744	3	PLAKKILAKKILAK	FLAT PLATE-TO-FLATE	ORJALAKKILAKKILAK		
9		6145748	1	TEMPERATURISALTES	TEMPERATURE SWITCH	ADJONKTEUR THERMOPONKIF		
10			1	K. -SOOLAKKILAK	ELECTRIC ACCESSORIES	ADJONKTEUR ELEKTROKILAKKILAK	TR. FIG. PLAN. 136.055.01 : 1950	



POS NO	CO DS	ORDER NO	SYM SYM	BEMERKUNG	DESCRIPTION	DESIGNATION	BEMERKUNG, REMARQUE, REMARKS	13.04.2011
				HYDRAULIK HORIZONTALER STEUERUNG UND MANUELL	HYDR. ATTACHMENT CONTROL HORIZONTAL AND MANUELL	ACCESSOIRES HYDRAULIQUES HORIZONTAL COMMANDES AND MANUELL	EX 10.1 1310.240.00.00.	
500				STEUERVENTIL	CONTROL VALVE	DISTRIBUTEUR	EXP. ENG. 7540.050.621.00.0..1013	
501				FREIERZYLINDER	FREE RAM	VERIN DE CHARGE		
502				WÄHLEN OBEREN YEL.	UPPER EXTENSION RAM	VERIN DE MONTAGE		
503				AUSDEHNZYLINDER	EXTENSION RAM	VERIN D'EXTENSION		
504				RECKZYLINDER	RETRACT RAM	VERIN DE RETRACTION		
505				HOCHZYLINDER	RAM FOR BOOM	VERIN DE FLECHE		
506				SCHWINGWERK	SLIDING MECHANIC	ORGANISME D'EGALISEMENT		
507				ABSTUETZYLINDER	STABILIZER RAM	VERIN STABILISATEUR		
508				ANFANGSTROMUNG	START/STOP	START/STOP		
509	*			OPTION	OPTION	OPTION	EM 2-0	
509	*			SCHWENKLASTSIGNAL	SWAY LOAD LIMIT	LIMIT CHARGE ETIOT		
510	*			OPTION	OPTION	OPTION		
510	*			ABSTUEZUNG	STABILIZER	STABILISATEUR		
510	*			AUSDEHNKRAFT HYDR	EXTENSION 20K HYDR	EXTEN. 20TIC D'EXTENSION		
1		1615741	1	DIFFERENTIALSCHLEIFEN	SLIDING COUPLERS	BOUCLES DIFFERENTIELLES		
2		1351585	2	VERSCHRAUBUNG A3C	COUPLING A3C	BOUCLES A3C		
3		1480741	1	VERSCHRAUBUNG A3C	COUPLING A3C	BOUCLES A3C		
4		1413543	1	MESSANSCHLUSS A3C	MEASUR CONTACT A3C	ARRETEUR DE PRESSE A3C		
5		1456337	2	VERSCHRAUBUNG A3C	COUPLING A3C	BOUCLES A3C		
6		1436944	1	VERSCHRAUBUNG A3C	LOCKING BUSH A3C	PIECE FILLETTE BUSH A3C		
7		1431751	1	UESERKOPFMUTTER A3C	CAP NUT A3C	BOUCHE-CHASSIS A3C		
8		1156926	1	VERSCHRAUBUNG A3C	COUPLING A3C	BOUCLES A3C		
9		4074949	1	DRUCKEILTER A3C	PRESSURE FILTER A3C	PISTON-PRESSE 10L	TAP.FTC 10L.110.000.00.00.0005	
10		4071644	2	SENKUNGSVENTIL	LOWERING VALVE	SOUPAPE DE FRACTION D'ARRIERE 220L		
11		1496475	1	VERSCHRAUBUNG A3C	COUPLING A3C	BOUCLES A3C		
12		0456717	1	VERSCHRAUBUNG A3C	LOCKING BUSH A3C	PIECE FILLETTE BUSH A3C		
13		0892677	1	UESERKOPFMUTTER A3C	CAP NUT A3C	BOUCHE-CHASSIS A3C		
14		4057434	1	VERLÄNGERUNG PEYIN BC	EXTENSION PEYIN BC	BALLONNE PEYIN BC		

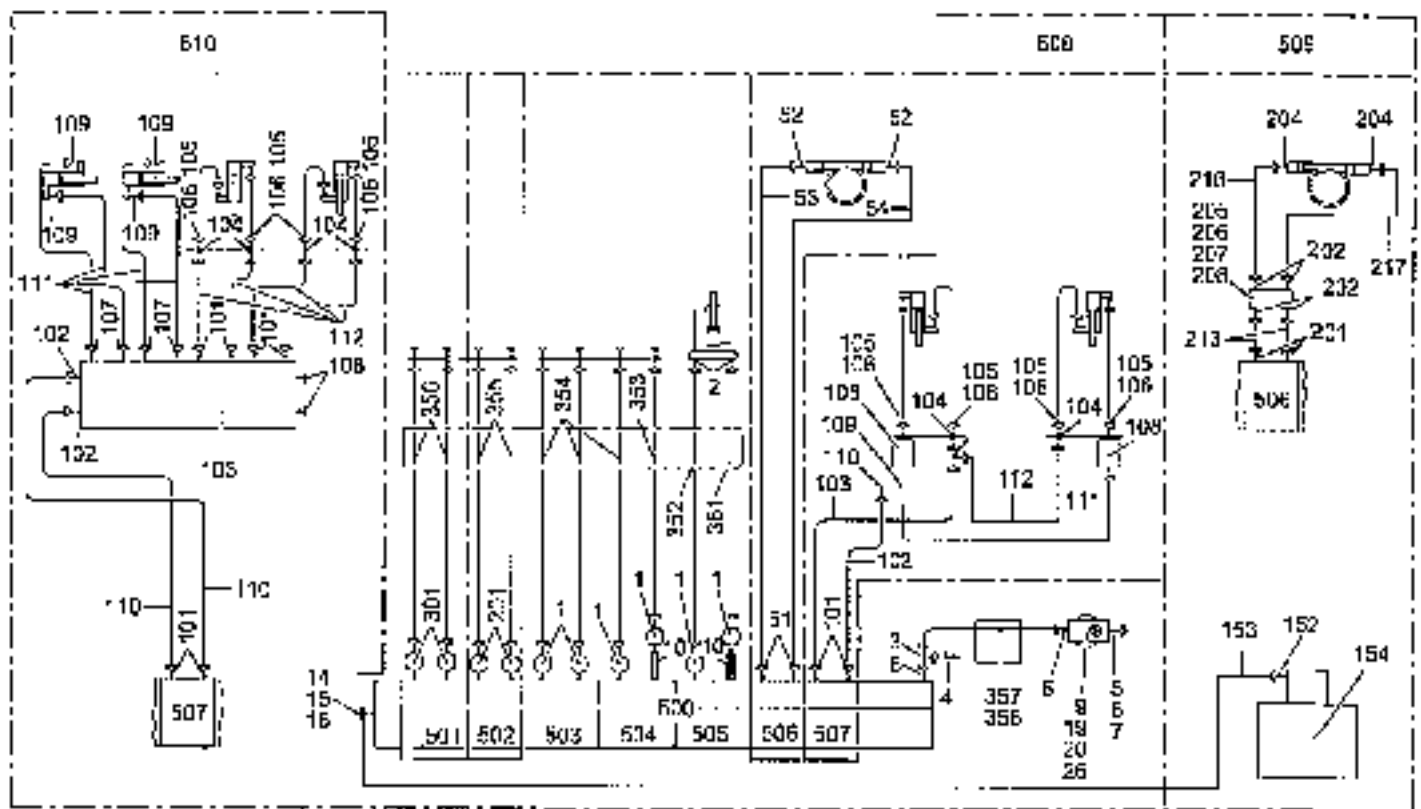


POS	NO	QANT	REF. NO.	DESCRIPTION	REMARKS	DESIGNATION	REMARKS	REMARKS	12	04.2011
10	1	1	1005087	1 BUCHSUNG	CONTACT	CONTACT				
10	4	1	5484002	4 SCHLUSSTAST A3C	STOP A3C	STOP A3C				
10	1	1	2003130	1 SCHLUSSTAST A3C	STOP A3C	STOP A3C				
16	4	1	6189076	4 SCHLUSSTAST A3C	STOP A3C	STOP A3C				
51	2	1	2694128	2 VERSTÄRKUNGS A3C	AMPLIFIER A3C	AMPLIFIER A3C				
52	2	1	8079471	2 VERSTÄRKUNGS A3C	AMPLIFIER A3C	AMPLIFIER A3C				
53	1	1	1291114	1 DRHT. KABEL	CABLE	CABLE				
54	1	1	8135515	1 DRHT. KABEL	CABLE	CABLE				
101	3	1	1201506	3 VERSTÄRKUNGS A3C	AMPLIFIER A3C	AMPLIFIER A3C				
102	1	1	6144526	1 DRHT. KABEL	CABLE	CABLE				
103	1	1	0854535	1 DRHT. KABEL	CABLE	CABLE				
104	2	1	0894194	2 VERSTÄRKUNGS A3C	AMPLIFIER A3C	AMPLIFIER A3C				
105	4	1	0092155	4 VERSTÄRKUNGS A3C	AMPLIFIER A3C	AMPLIFIER A3C				
106	4	1	5456156	4 VERSTÄRKUNGS A3C	AMPLIFIER A3C	AMPLIFIER A3C				
107	2	1	5077734	2 BLOCK VERSTÄRKUNGS A3C	AMPLIFIER A3C	AMPLIFIER A3C				
108	3	1	3741379	3 VERSTÄRKUNGS A3C	AMPLIFIER A3C	AMPLIFIER A3C				
109	3	1	2904543	3 VERSTÄRKUNGS A3C	AMPLIFIER A3C	AMPLIFIER A3C				
110	3	1	6144521	3 DRHT. KABEL	CABLE	CABLE				
111	3	1	6144522	3 DRHT. KABEL	CABLE	CABLE				
101	1	1	1001566	1 VERSTÄRKUNGS A3C	AMPLIFIER A3C	AMPLIFIER A3C				
102	4	1	1001568	4 VERSTÄRKUNGS A3C	AMPLIFIER A3C	AMPLIFIER A3C				
103	3	1	6807401	3 VERSTÄRKUNGS A3C	AMPLIFIER A3C	AMPLIFIER A3C				
104	3	1	6807402	3 VERSTÄRKUNGS A3C	AMPLIFIER A3C	AMPLIFIER A3C				
105	4	1	6807403	4 VERSTÄRKUNGS A3C	AMPLIFIER A3C	AMPLIFIER A3C				
106	4	1	6807404	4 VERSTÄRKUNGS A3C	AMPLIFIER A3C	AMPLIFIER A3C				
107	1	1	2001508	1 VERSTÄRKUNGS A3C	AMPLIFIER A3C	AMPLIFIER A3C				
108	2	1	1101879	2 VERSTÄRKUNGS A3C	AMPLIFIER A3C	AMPLIFIER A3C				

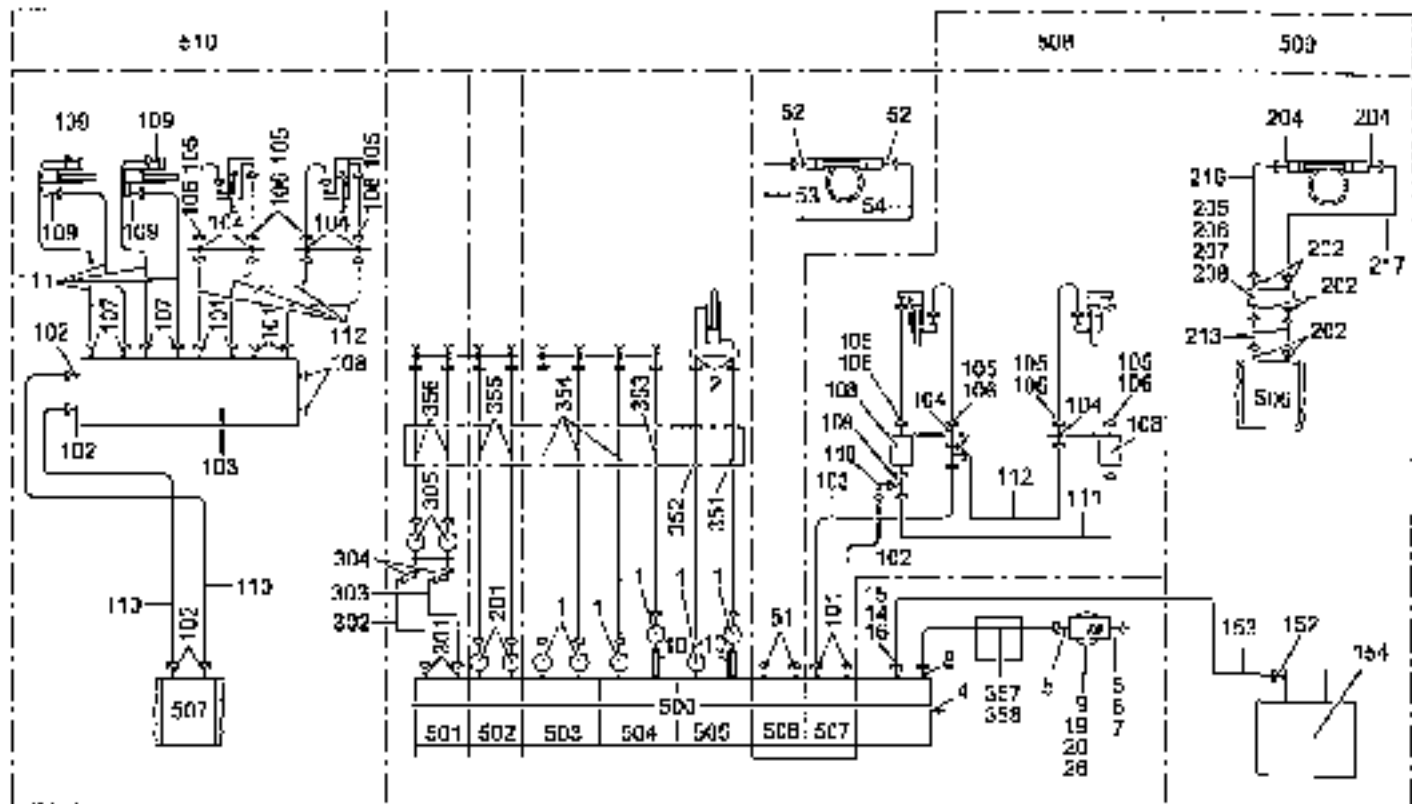


POS. NO.	CC. DE.	ORDER NO.	DIR. BESCHREIBUNG QNT	DESCRIPTION	DESCRIPTION	REMARKS, REMARK, REMARQUE	12.06.2003
109		2746654	4 VERSCHEIBEBARE A3C	COUPLING A3C	WALLOUT A3C		
110		5824238	3 SL 10X 900 N	HA 10X 900 N	ENS FLE 10X 900 N	N 50	
111		2810559	4 SL 8X1600 N	HA 8X1600 N	ENS FLE 8X1600 N	H 50	
112		5880173	4 SL 10X1500 N	HA 10X1500 N	ENS FLE 10X1500 N	N 50	
157		6287290	1 VERSCHEIBEBARE A3C	COUPLING A3C	WALLOUT A3C		
153		1655150	1 SL 16X1400 N	HA 16X1400 N	ENS FLE 16X1400 N	N	
154			100 OELBEHALTER	OIL TANK	RESERVOIR A HUILE	TAF. 210. PLAN. 110.048.01.3.	
201		8130748	2 VERSCHEIBEBARE A3C	COUPLING A3C	WALLOUT A3C		
202		1606183	5 VERSCHEIBEBARE A3C	COUPLING A3C	WALLOUT A3C		
203		1686151	2 VERSCHEIBEBARE A3C	COUPLING A3C	WALLOUT A3C		
204		6038550	1 LASTSTEUERVENTIL	LOAD HOLDING VALVE	SOLENOID VALVE CHANGE		
205		0891258	2 SCHRAUBEN A3C	BOLT A3C	VIS A TRIEF 5X 7MM 64P		
207		1615076	2 SCHLOSS SICHERRUNG	LOCK HASHER	ROUSSELE		
208		0861134	2 SCHRAUBEN A3C	BOLT A3C	DOIGNE A3C		
211		4642184	2 SL 8X1100 P	HA 8X1100 P	ENS FLE 8X1100 P	P 50	
215		6130427	1 OELKANNENSTANGE	OIL LINE	CONDUITE TUYAU FLEXIBLE		
217		6130423	1 OELKANNENSTANGE	OIL LINE	CONDUITE D'UILE		
301		6145731	2 DREHVERMINDERUNG	SLIDER COUPLING	ACCROISS TORQUE		
351		5621175	1 SL 12X2200 P	HA 12X2200 P	ENS FLE 12X2200 P	P	
352		6068551	1 SL 10X2200 N	HA 10X2200 N	ENS FLE 10X2200 N	N	
353		6145925	1 SL 10X2100 P	HA 10X2100 P	ENS FLE 10X2100 P	P	
354		2490559	1 SL 10X2400 P	HA 10X2400 P	ENS FLE 10X2400 P	P	
355		2490559	1 SL 10X2400 P	HA 10X2400 P	ENS FLE 10X2400 P	P	

<https://cranemanuals.com>

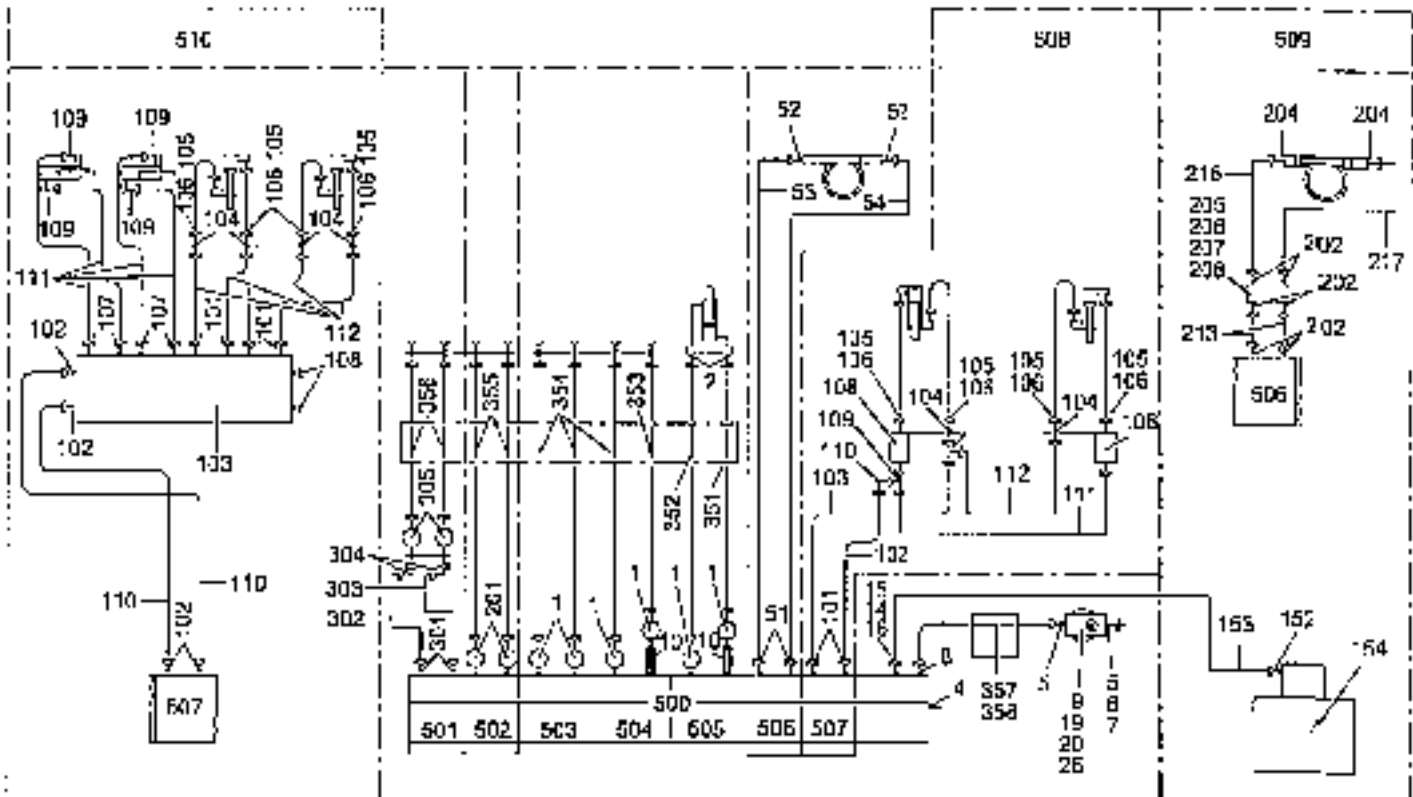


POS NO	QTY	REF NO	SYMBOLE	BESCHREIBUNG	DESCRIPTION	DESIGNATION	REMARKS	DATE
455	11	606214	3	3/4" SL. 100X2000 M SCHLAUCHLEISTUNG	3/4" 100X2000 M HOSE LINE	3/4S FLS 100X2000 M CONDUIT'S TUBAU FLEXIBLE	X	
357	606214	1	SL 16X 500 P K SCHUTZ	SL 16X 500 P K PROTE	SL 16X 500 P K GAZI P 50	CONDUITE TUBAU FLEXIBLE		
359	11	605074E	1	SCHUTZSCHLAUCH	PROTECTIVE HOSE	CAINE PROTECTRICE	C,75H	

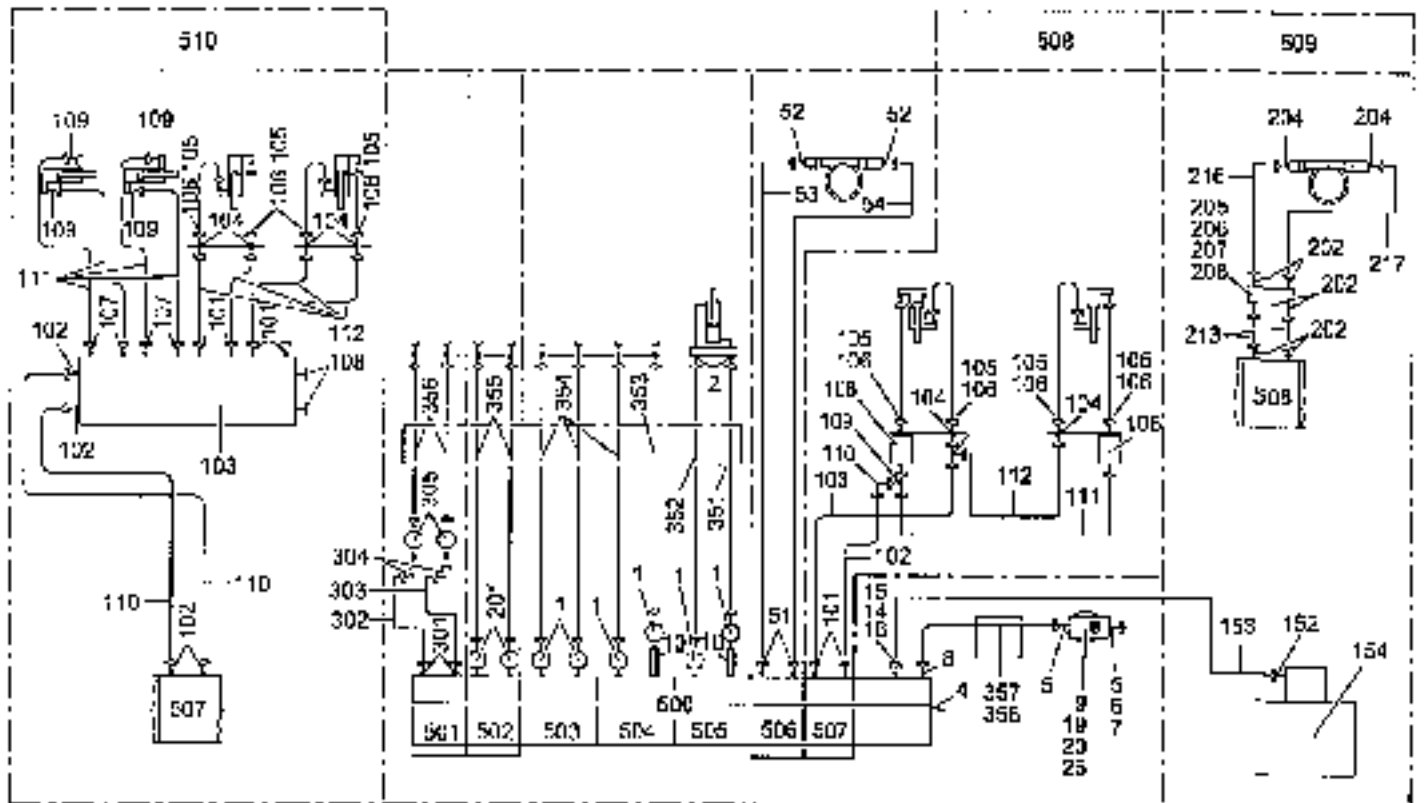


Pos. No.	Qu. Nr.	UNTER NR.	SYM. VON	BESCHREIBUNG	DESCRIPTION	REPERTEILN.	TRUCKER/BOOM. REFERENCE	12.04.2013
				HYDRAULIK ZUBEHÖR STEUERUNG UNTERKORB P/O PARTS/L / P/O	HYD. ATTACHMENT CONTROL BOOM/BOOM P/O PARTS/L / P/O	ACCESSOIRES HYDRAULIQUES BOOM/BOOM CONTROL P/O PARTS/L / P/O	AK 27.3 1012.040.10.00.	
508				STEUERVENTIL	CONTROL VALVE	DISTRIBUTEUR	TAP FIG.PLAN 080.503.00.0.1.0205	
501				GRASWÄGELNDRUM	GRASS ROLL	VERIN DE GRASS		
507				GRASSEN DREHEN ZYL.	GRASS ROTATION ROLL	VERIN DE ROTATION		
503				AUSSEITENWÄGELNDRUM	EXTENSION ROLL	VERIN D'EXTENSION		
504				NICHTWÄGELNDRUM	JIB ROLL	VERIN DU BALANCIER		
505				WÄGELNDRUM	ROLL FOR BOOM	VERIN DE PIVOT		
506				SCHEIBENMECHANIK	BLEWING MECHANIC	COUPLAGE PILOTTAGE		
507				ABSTÜTZWÄGELNDRUM	STABILIZER ROLL	VERIN STABILISATEUR		
508				ABSTÜTZUNG VERTIKAL	STABILIZER VERTICAL	STABILISATEUR VERTICAL		
509	*			OPTIK SCHNITTSTÄBENRECHN.	OPTION SLASH LOAD LIMIT	OPTION LIMIT CHANGE FLIGHT	PAR 2-4	
510	*			OPTION ABSTÜTZUNG AUSSEITENWÄGELNDRUM	OPTION STABILIZER EXTENSION ROLL INTR	OPTION STABILISATEUR HYDR. BOOM D'EXTENSION		
3	5546536	6		WÄGELNDRUM	SLIDING COUPLING	RACCORD THEROPY		
2	1352586	2		VERSCHRAUBUNG A3C	COUPLING A3C	RACCORD A3C		
4	3466234	1		WÄGELNDRUM A3C	NEARBY CONTACT A3C	RACCORD DE NEARBY A3C		
5	1540917	2		VERSCHRAUBUNG A3C	COUPLING A3C	RACCORD A3C		
6	1596334	1		VERSCHLUSSEINSTECK A3C	LOCKING BUSH A3C	PIECE PIVOTIE PERRET A3C		
7	1531754	1		WÄGELNDRUM A3C	CON. JIB A3C	BOUJON CHASSIS A3C		
8	1566326	1		VERSCHRAUBUNG A3C	COUPLING A3C	RACCORD A3C		
9	6074359	1		DRUCKFILTER A3C	PRESSURE FILTER A3C	FILTRE PRESSE A3C	CAF 910. PLAN. 110.035.01.0.0853	
10	6147057	2		WÄGELNDRUM	LOWERING SHAKE VALVE	SECURE DE PIVOT D'ABASSISSE	25L/PH	
11	1502813	1		VERSCHRAUBUNG A3C	COUPLING A3C	RACCORD A3C		
15	0450737	1		VERSCHLUSSEINSTECK A3C	LOCKING BUSH A3C	PIECE PIVOTIE PERRET A3C		
16	0902577	1		WÄGELNDRUM A3C	CON. JIB A3C	BOUJON-CHASSIS A3C		
19	0461007	4		BECKEN A3C	BOLT A3C	VIS A TETE SIX RIMS A3C		
20	0963134	1		BECKEN A3C	BUSH A3C	BOISSELE A3C		

<https://cranemanuals.com>

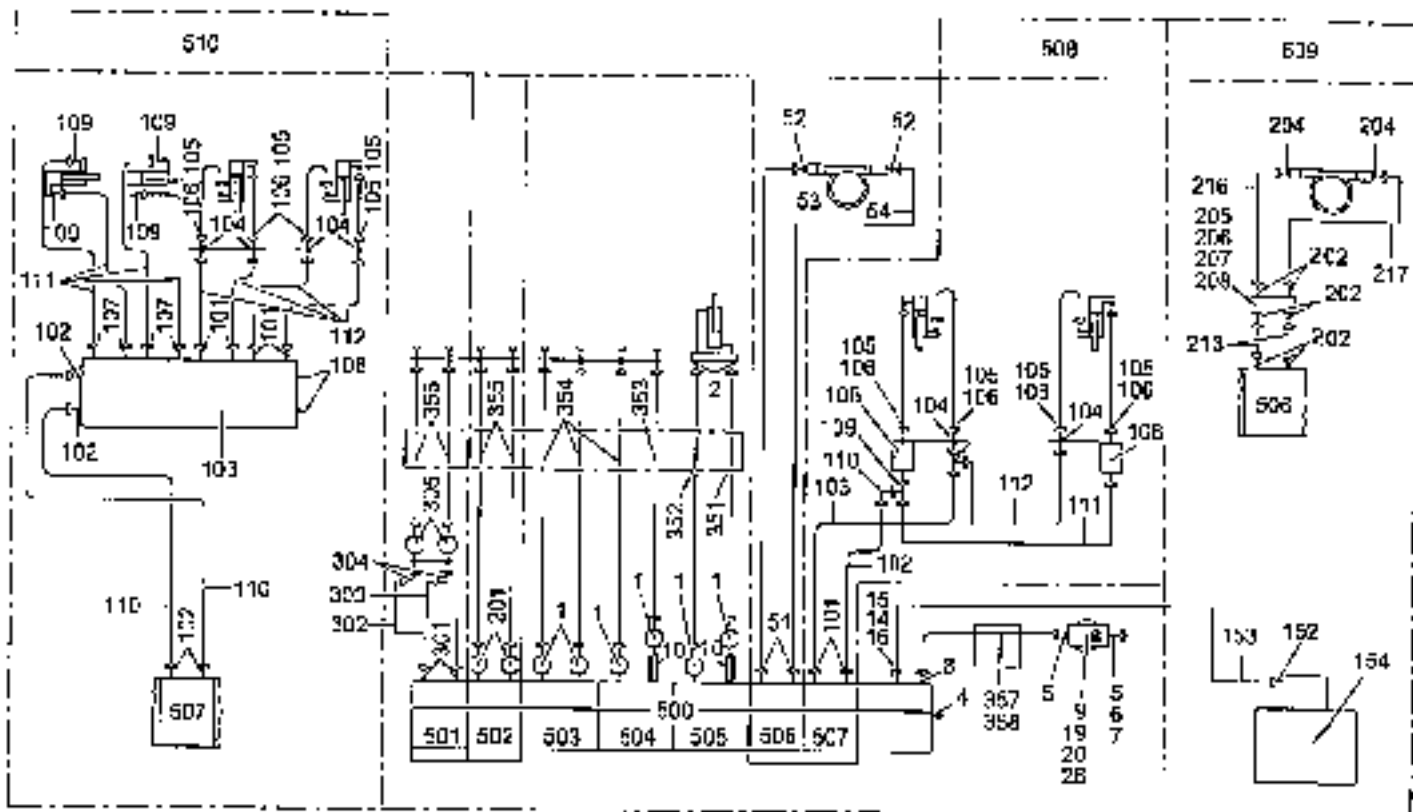


POS. NO.	CO. DC.	ORDEF. NO.	STC. CVC.	BEZEICHNUNG	DESCRIPTION	DESIGNATION	REMERQUE. REMARK. REMARQUE	12.04.2011
25		6139076	4	SEITLICH SICHERUNG	LOCK WAGON	ROUNDELE		
26		6159333	2	VERSCHEIBUNG A3C	COUPLING A3C	RACCORD A3C		
32		6019471	3	VERSCHEIBUNG A3C	COUPLING A3C	RACCORD A3C		
33		6145595	1	ÖLL. KRANSOCKEL	OIL LINE	CONDUITE D'huile		
34		6145593	1	ÖLL. KRANSOCKEL	OIL LINE	CONDUITE D'huile		
				FÜR 502	FOR 502	POUR 502		
101		0550827	2	VERSCHEIBUNG A3C	COUPLING A3C	RACCORD A3C		
102		6146625	1	SL 10X 500 N SCHLAGSCHLEITUNG	SL FOR 10X 500 N ROBE LINE	ENS FOR 10X 500 N CONDUITE TUYAU FLEXIBLE	N 45	
103		0550825	1	SL 10X 550 N SCHLAGSCHLEITUNG	SL FOR 10X 550 N ROBE LINE	ENS FOR 10X 550 N CONDUITE TUYAU FLEXIBLE	N 90	
104		0590793	2	VERSCHEIBUNG A3C	COUPLING A3C	RACCORD A3C		
105		0590655	4	UNTERDRUCKVENTIL A3C	LOW PRESS. VALVE	SOUPAPE EN BAS		
106		0456737	4	VERSCHEIBUNG A3C	LOCKING BRUSH A3C	PIÈRE FILTÉE PERMET A3C		
108		6077734	2	BRUCK-SCHLEIFUNG	SHOCK STOP	BOUNTOU D'ARRÊT		
109		3763375	2	VERSCHEIBUNG A3C	COUPLING A3C	RACCORD A3C		
110		3804552	3	VERSCHEIBUNG A3C	COUPLING A3C	RACCORD A3C		
111		6144523	3	ÖLL. KRANSOCKEL	OIL LINE	CONDUITE D'huile		
112		6144527	3	ÖLL. KRANSOCKEL	OIL LINE	CONDUITE D'huile		
				FÜR 51C	FOR 51C	POUR 51C		
101		1181565	4	VERSCHEIBUNG A3C	COUPLING A3C	RACCORD A3C		
102		1666915	4	VERSCHEIBUNG A3C	COUPLING A3C	RACCORD A3C		
103		6002451	1	VERSTELLER VENTIL 2P	DISTRIBUTION VALVE 2P	SOUPAPE DE DISTRIBUTION 2P	24V	
104		6034277	1	VERSTELLER VENTIL 4P	DISTRIBUTION VALVE 4P	SOUPAPE DE DISTRIBUTION 4P	24V	
105		0590793	4	VERSCHEIBUNG A3C	COUPLING A3C	RACCORD A3C		
106		0590655	4	UNTERDRUCKVENTIL A3C	LOW PRESS. VALVE	SOUPAPE EN BAS		
107		0456737	4	VERSCHEIBUNG A3C	LOCKING BRUSH A3C	PIÈRE FILTÉE PERMET A3C		
107		1659319	4	VERSCHEIBUNG A3C	COUPLING A3C	RACCORD A3C		
108		1309275	3	VERSCHEIBUNG A3C	COUPLING A3C	RACCORD A3C		
109		1656674	2	VERSCHEIBUNG A3C	COUPLING A3C	RACCORD A3C		
110		6523286	3	SL 12X 900 N SCHLAGSCHLEITUNG	SL FOR 12X 900 N ROBE LINE	ENS FOR 12X 900 N CONDUITE TUYAU FLEXIBLE	N 90	
111		1610159	4	SL 2X1000 N	SL FOR 2X1000 N	ENS FOR 2X1000 N	N 90	



POS. NR.	QTY.	ZEICHN. NR.	SOZ. GR.	BEZEICHNUNG	DESCRIPTION	DESCRIPTION	REMARKS, REPAR. INFORMATION	12.04.2013
112	1	1653373	4	SCHLAUCHLEISTUNG SL 10X1300 M SCHLAUCHLEISTUNG	HOSE LINE HA 10X1300 M HOSE LINE	CONDUITE TUYAU FLEXIBLE EHS FLS 10X1300 M CONDUITE TUYAU FLEXIBLE	E 9C	
152	1	0337290	1	VERSCHRAUBUNG A3C	COUPLING A3C	RACCORD A3C		
153	1	1653150	1	SL 10X1300 M SCHLAUCHLEISTUNG	HA 10X1300 M HOSE LINE	EHS FLS 10X1300 M CONDUITE TUYAU FLEXIBLE	E	
154	1		1	DRUCKSCHALTER	REL. SWICH	RTSVOIT 5, 7/10L	10E FIS PLW 110.035 0 11.11.11	
201	1	5046583	1	VERSCHRAUBUNG A3C	SLEEVING COUPLING	RACCORD TOURNEANT		
202	6	1656331	6	VERSCHRAUBUNG A3C	COUPLING A3C	RACCORD A3C		
204	2	1656351	2	VERSCHRAUBUNG A3C	COUPLING A3C	RACCORD A3C		
205	1	6618953	1	LASTHALTEVENTIL	LOAD HOLDING VALVE	SOUPAPE D'ARRET CHARGE		
206	2	0333291	2	VERSCHRAUBUNG A3C	BOLT A3C	VIS 6 10X6 10X 10X6 A17		
207	1	1619015	1	SCHLÜSSEL	LOCK WASHER	ROTORIER		
208	2	0353133	2	SCHLÜSSEL A3C	LOCK A3C	CL-SQUE A3C		
211	2	0632144	2	SL 10X1300 P SCHLAUCHLEISTUNG	HA 10X1300 P HOSE LINE	EHS FLS 10X1300 P CONDUITE TUYAU FLEXIBLE	E 9D	
216	1	6130421	1	DELL KRANSOCKEL	OEL WIND	CONDUITE D'HUILE		
217	1	6130421	1	DELL KRANSOCKEL	OEL LINE	CONDUITE D'HUILE		
301	1	1656343	1	VERSCHRAUBUNG A3C	COUPLING A3C	RACCORD A3C		
302	1	6145591	1	DELL KRANSOCKEL	OEL LINE	CONDUITE D'HUILE		
303	1	6145594	1	DELL KRANSOCKEL	OEL LINE	CONDUITE D'HUILE		
304	2	2924572	2	VERSCHRAUBUNG A3C	COUPLING A3C	RACCORD A3C		
305	2	5946511	2	VERSCHRAUBUNG A3C	SLEEVING COUPLING	RACCORD TOURNEANT		
351	1	3557171	1	SL 12X200 P SCHLAUCHLEISTUNG	HA 12X200 P HOSE LINE	EHS FLS 12X200 P CONDUITE TUYAU FLEXIBLE	P	
352	1	6099631	1	SL 10X200 M SCHLAUCHLEISTUNG	HA 10X200 M HOSE LINE	EHS FLS 10X200 M CONDUITE TUYAU FLEXIBLE	M	
353	1	6245931	1	SL 12X200 P SCHLAUCHLEISTUNG	HA 12X200 P HOSE LINE	EHS FLS 12X200 P CONDUITE TUYAU FLEXIBLE	P	
354	2	3593395	2	SL 10X240 P SCHLAUCHLEISTUNG	HA 10X240 P HOSE LINE	EHS FLS 10X240 P CONDUITE TUYAU FLEXIBLE	P	
355	2	3593395	2	SL 10X240 P SCHLAUCHLEISTUNG	HA 10X240 P HOSE LINE	EHS FLS 10X240 P CONDUITE TUYAU FLEXIBLE	P	

<https://cranematerial.com>



POS. NO.	CO. NO.	ORDER NO.	QTY	REMARKS	DESCRIPTION	REVISION	REVISION, REPAIR, REMARKS	12.04.2011
356		1374665	1	ST. 10X1700 H SCHLAUCHLEITUNG	HA 10X1700 H HOSE LINE		H CONDUIT TYPEN FLEXIBLE	
357		6082144	1	ST. 16X 600 P H SCHUTZ SCHLAUCHLEITUNG	HA 16X 600 P H PROT HOSE LINE		H CONDUIT TYPEN FLEXIBLE	
358	H	5050340	1	SCHUTZSCHLAUCH PROTEKTIV HOSE			H, INW	

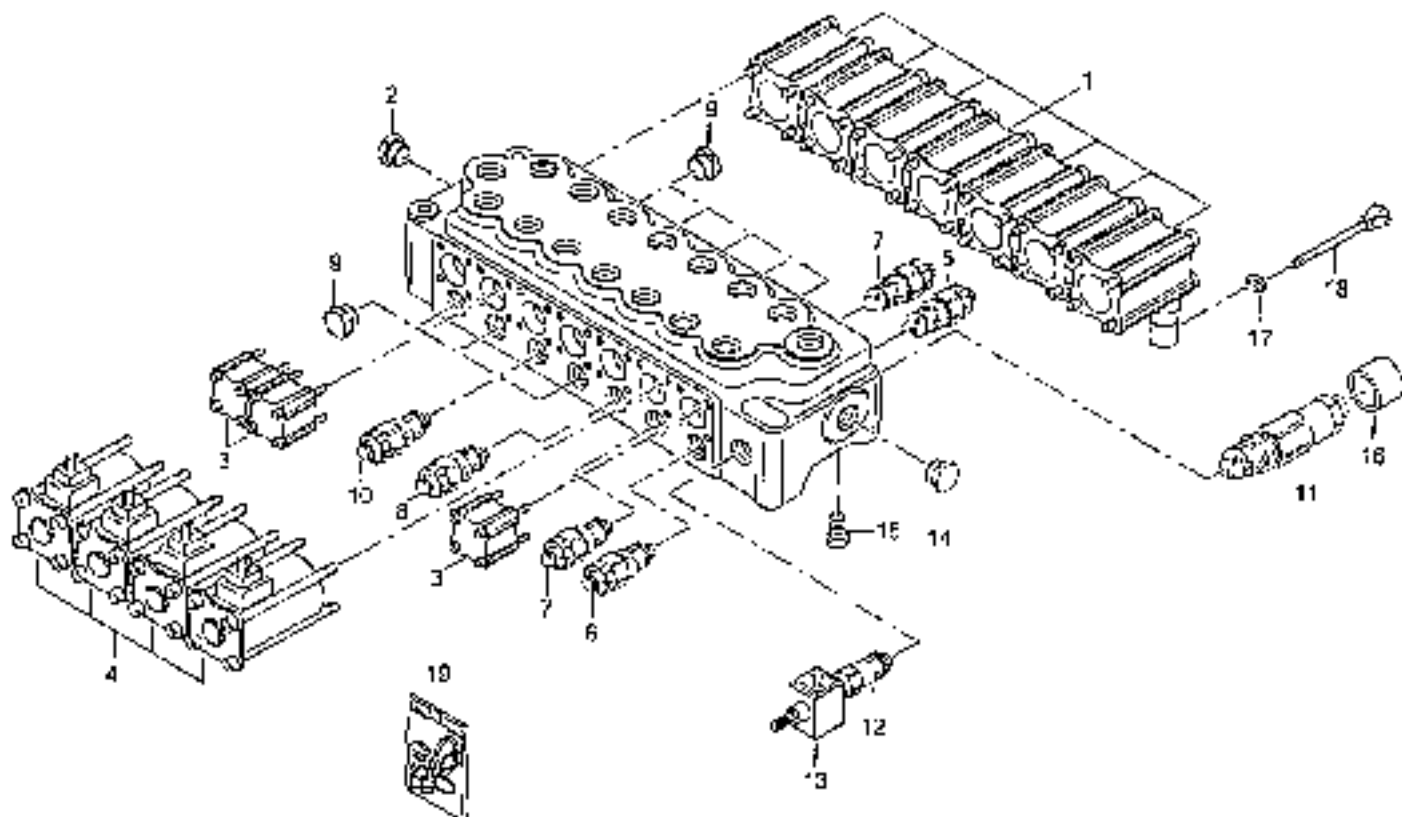
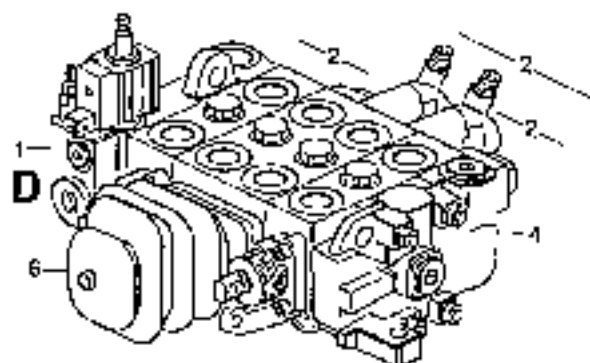
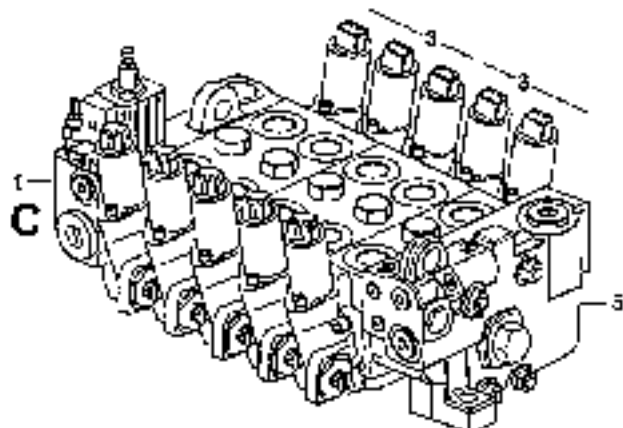
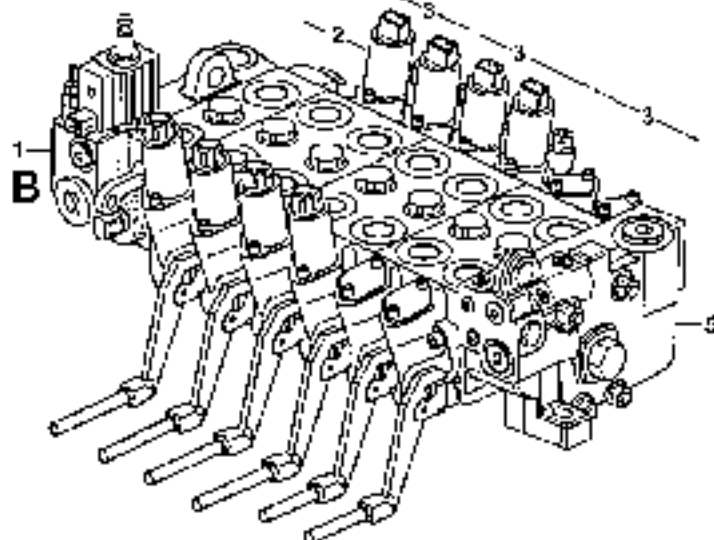
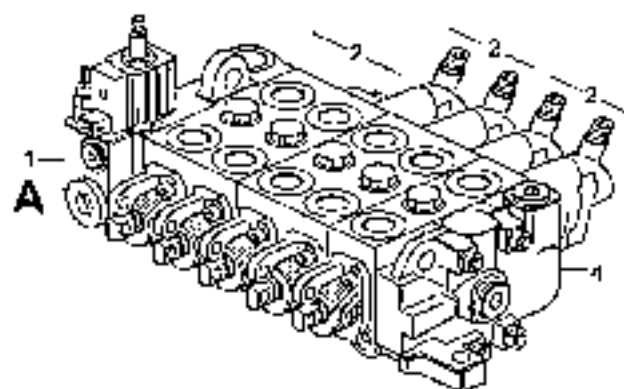
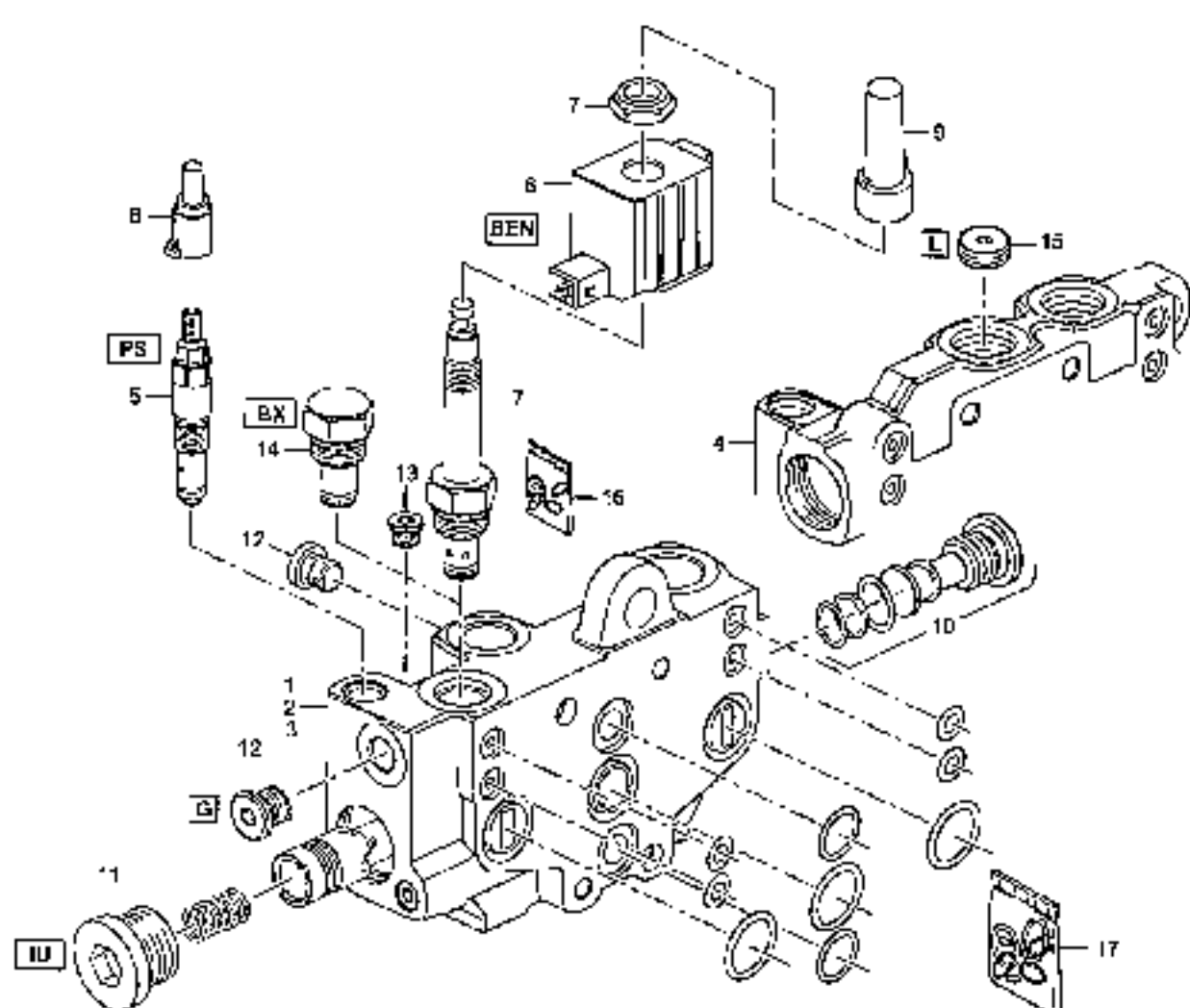


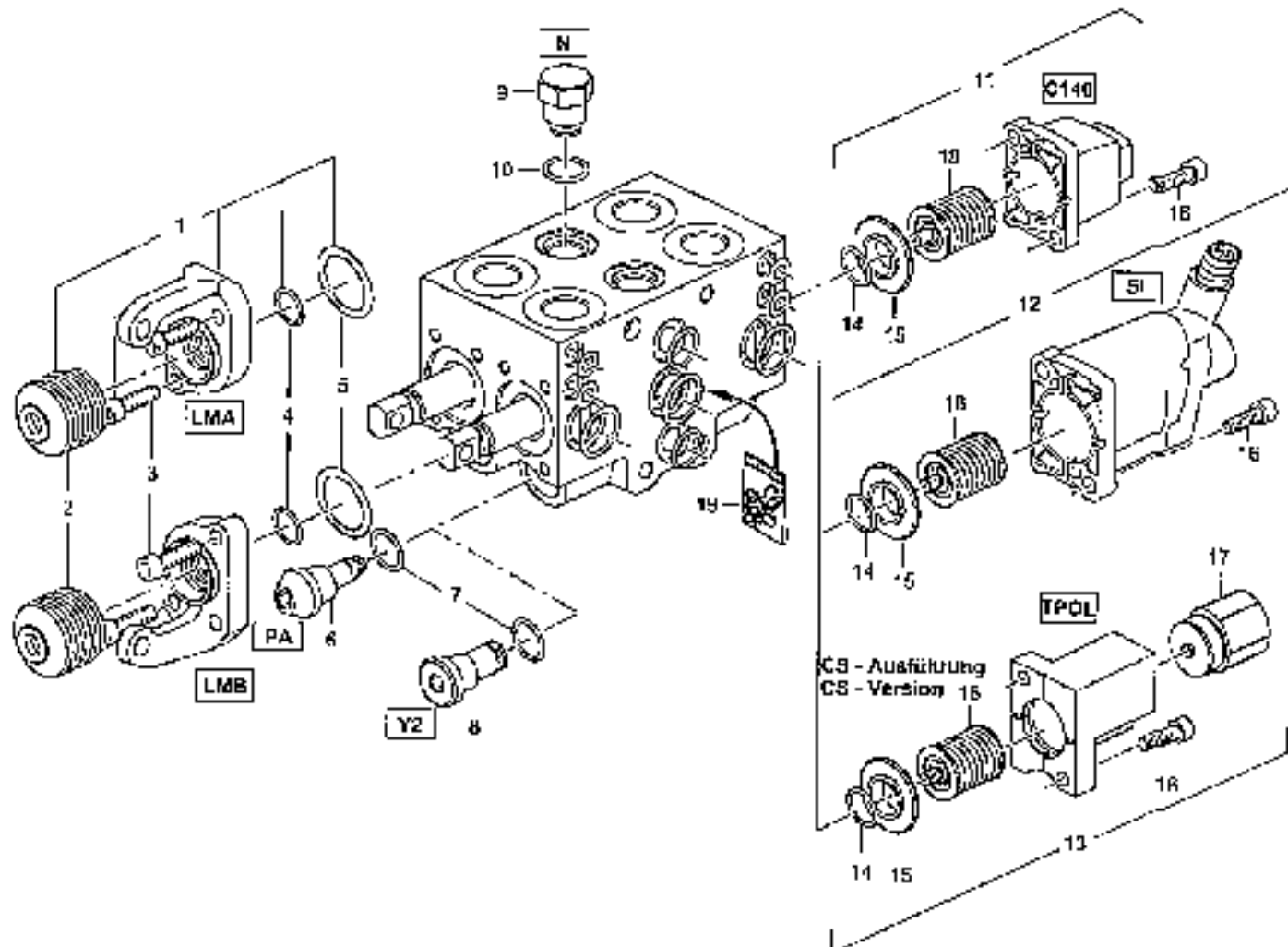
FIG. NO.	QTY.	ORDER NO.	SYMBOL	DESCRIPTION	DESCRIPTION	DESIGNATION	REMARKS, NOTES, REFERENCE	ILLUSTRATION
	1	6075919		SOLENOID 10 PORTED CONTROL VALVE	DISTRIBUTOR		FIG. 1-10 24V	
				HORIZONTAL MOUNTING HORIZONTAL MOUNTING	CONNEXION HORIZONTAL			
1	1	6075914		HANDLE OPERATOR	OPERATION HANDLE			
2	2	6075915		PLUG G1/2"	BOUCHON G1/2"			
3	4	6075916		CENTERING BASE CONE	SUPPORT DE CENTRAGE CONE			
4	4	6075923		POSITION SENSOR	SENSEUR DE POSITION			
5	1	6075940		PRESS LIMIT VALVE	SOUPAPE LIMITE PRESSION		30 BAR	
6	1	6075921		PRESS LIMIT VALVE	SOUPAPE LIMITE PRESSION		125 BAR	
7	2	6075922		PRESS LIMIT VALVE	SOUPAPE LIMITE PRESSION		210 BAR	
8	1	6075921		PRESS LIMIT VALVE	SOUPAPE LIMITE PRESSION		120 BAR	
9	7	6075922		BUSH	BOUCHON			
10	1	6075921		PRESS LIMIT VALVE	SOUPAPE LIMITE PRESSION		200 BAR	
11	1	6075924		EMERGENCY STOP VALVE	SOUP D'URGENCE		200 BAR	
12	1	6075948		SOLENOID 24V	ELECTRO-AVANT 24V			
13	1	6075947		SOLENOID 12V	ELECTRO-ARRRET 12V			
14	1	6075946		EMERGENCY STOP VALVE	E URGE ARRRET D'URGENCE			
15	1	6075925		PLATE	PLAQUE			
16	1	6075940		FOR HANDLE VALVE	SOUPAPE DE MANIVRE			
17	1	6075919		SOLENOID 10 PORTED CONTROL VALVE	DISTRIBUTOR			
18	2	6075915		PLUG G1/2"	BOUCHON G1/2"			
19	2	6075916		CENTERING BASE CONE	SUPPORT DE CENTRAGE CONE			
20	2	6075921		PRESS LIMIT VALVE	SOUPAPE LIMITE PRESSION		110 BAR	
21	2	6075922		PRESS LIMIT VALVE	SOUPAPE LIMITE PRESSION		90 BAR	
22	1	6075950		PACKING SET	JEU D'ETANCHITE			



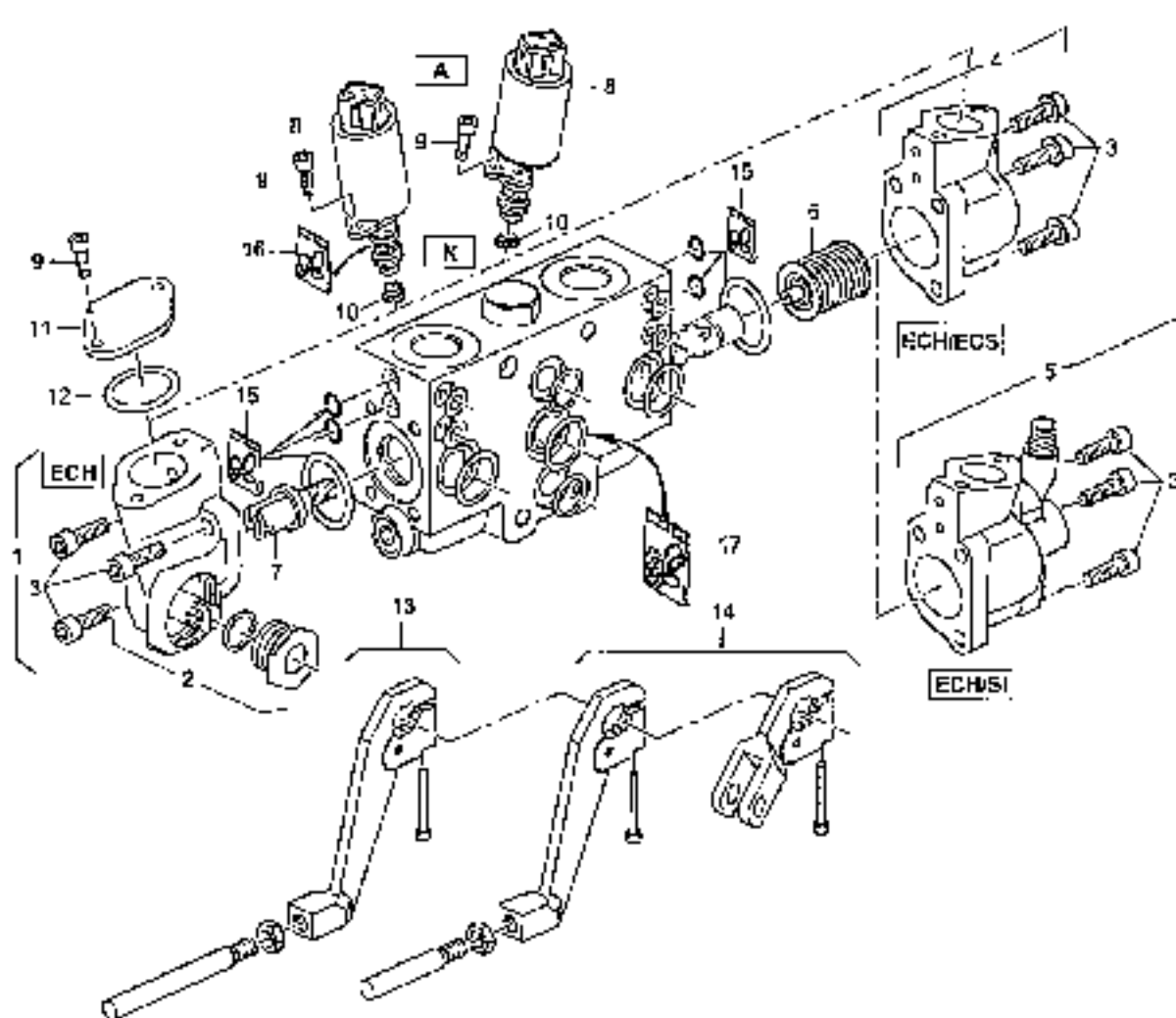
POS NO	CO DE	ORDER NO.	ZFK GOTT	BEZEICHNUNG	DESCRIPTION	REPERMATION	BEZEICHNUNG, DRUCK, FEHLEND	06.04.2011
A-				HÄNDLICHE STEUERUNG	HAND CONTROL	COMMANDE MANUELLE		
B-				HÄNDLICHE / RADIO STEUERUNG	HAND / RADIO CONTROL	COMMANDE MANUELLE / RADIO		
C-				ELECTR. STEUERUNG E-VERSION	ELECTR. CONTROL E-VERSION	COMMANDE ELECTR. E-VERSION		
D-				SCHLEIFENSTEUERUNG	CROSS LEVER CONTROL	COMMANDE CROIX EN CROIX		
1				EINGANGSEKTION	INLET SECTION	SECTION D'ENTREE	TAF. FIG. PLAN. DRN. 550.10.0., 4205	
2				VERTEILERSEKTION	VALVE SECTION	SECTION DE SOUPELAGE	TAF. FIG. PLAN. DES. 553.10.0., 4205	
3				VERTEILERSEKTION RADIO	VALVE SECTION RADIO	SECTION DE SOUPELAGE RADIO	TAF. FIG. PLAN. DES. 555.10.0., 4205	
4				ENTSEKTIION/ZUSATZKONTROLLE	2ND SECTION/2ND CONTROL	SECTION SUPPLEMENTAIRE	TAF. FIG. PLAN. 555.660.10.0., 4205	
5				ENDSEKTIION/ZUSATZKONTROLLE RADIO	2ND SECTION/2ND CONTROL RADIO	SECTION SUPPLEMENTAIRE RADIO	TAF. FIG. PLAN. 555.660.40.0., 4205	
6				KREUZHEBEL EINGANG	CROSS LEVER CONTROL	COMMANDE LEVIER EN CROIX	TAF. FIG. PLAN. 555.660.50.0., 4205	
				BEI BESTELLUNG VON EINBAUPLÄTTEN, BEZUGNEHMEN SIE AUF DIESE ANLEITUNG UND DIE SERIENNUMMERN VON DIESEN ZUSÄTZLICHEN EINBAUPLÄTTEN.	FOR CROSS OR INLET PLATES, SECTION, 2ND PLATES OR COMPLETE CONTROL VALVE PLATES PLEASE STATE TYPE OF CROSS AND SERIAL NUMBER.	LORS DES COMMANDES DE PLAQUES D'ENTREE, SECTION, DE PLAQUES SUPPLEMENTAIRES OU DE SECTION COMPLETE VALVULAIRE INDIQUEZ LE TYPE DE CROIX ET SERIAL N° ETRIERE		



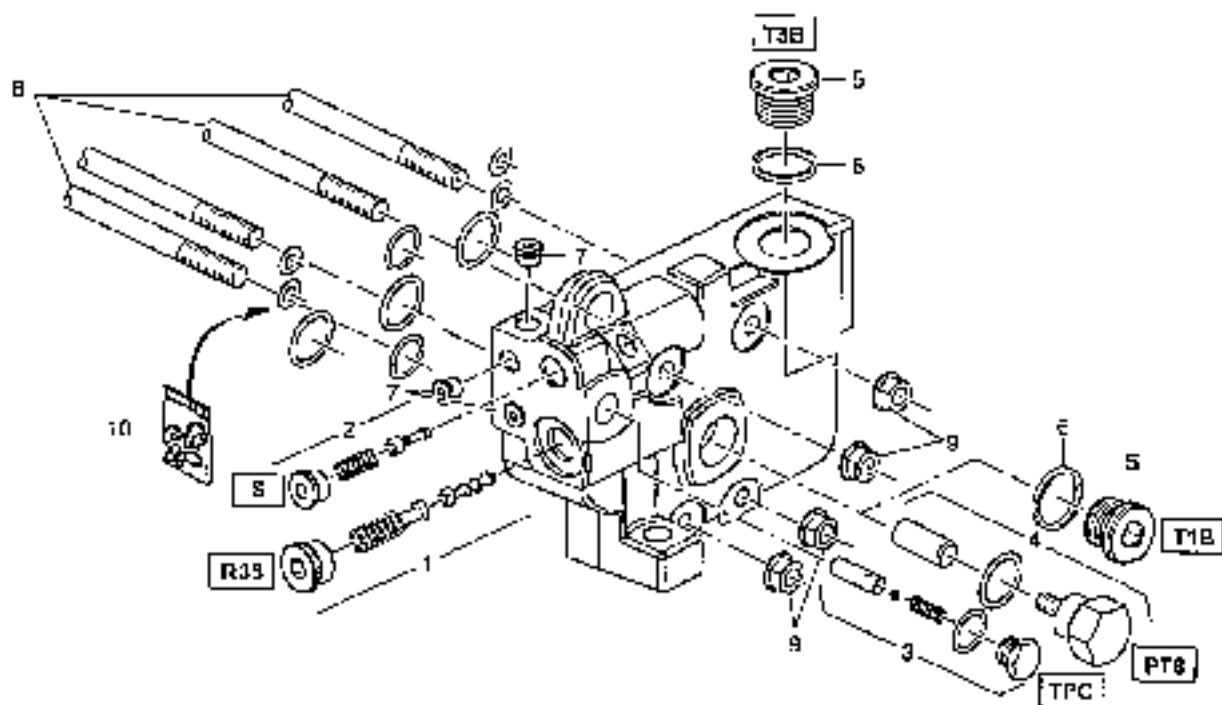
QTY NO.	QTY US	QTY FR	QTY UK	DESCRIPTION	DESCRIPTION	ALTERNATION	REMARKS	REMARKS	06.04.2011
1	6115711	1		ENTREE SECTION	INLET SECTION	BLOC D'ENTREE	PCS. 3-15	30V	
2	6115715	1		ENTREE SECTION	INLET SECTION	BLOC D'ENTREE	PCS. 3-15	12V	
3	6115714	1		ENTREE SECTION	INLET SECTION	BLOC D'ENTREE	PCS. 5, 6, 10-14	CS VERSION	
4	6115712	1		ENTREE SECTION	INLET SECTION	BLOC D'ENTREE	PCS. 15		
5	5044126	1		VALVE	STOP VALVE	SOUPAPE LIMITE PRESSION	75		
6	5044125	1		LEAD SCREW	LEAD SCREW	CHAPEAU DE MARCHAGE			
7	5044121	1		STOP VALVE	STOP VALVE	SOUPAPE ARRET D'URGENCE			
8	5044123	1		SOLEN	SOLEN	ELECTROSOUPAPE 24V	BEN 24V		
9	5044124	1		SOLEN	SOLEN	ELECTROSOUPAPE 12V	BEN 12V		
10	6115717	1		STOP	STOP	SOUPAPE ARRET D'URGENCE			
11	1674757	1		PLUG	PLUG	SOUPAPE			
12	0833172	1		PLUG	PLUG	SOUPAPE			
13	1076186	1		PLUG	PLUG	SOUPAPE			
14	5044128	1		STOP	STOP	SOUPAPE ARRET D'URGENCE	BX CS VERSION		
15	0047762	1		STOP	STOP	SOUPAPE	I		
16	5110520	1		GASKET	GASKET	JEU D'ETOUPE			
17	5044122	1		GASKET	GASKET	JEU D'ETOUPE			



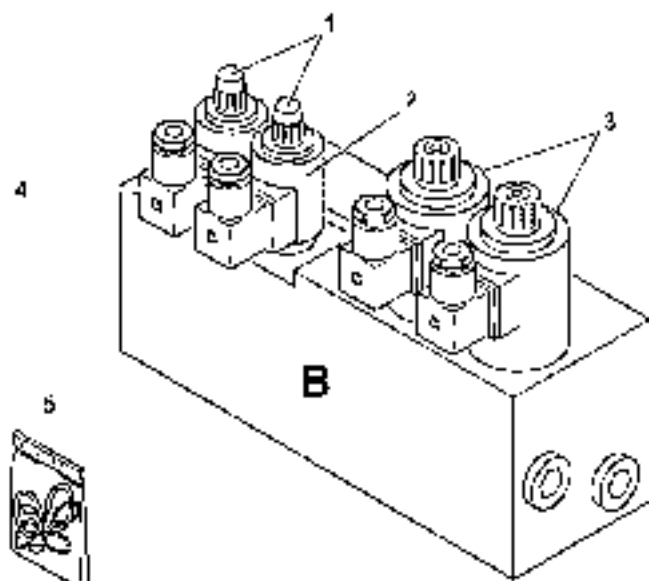
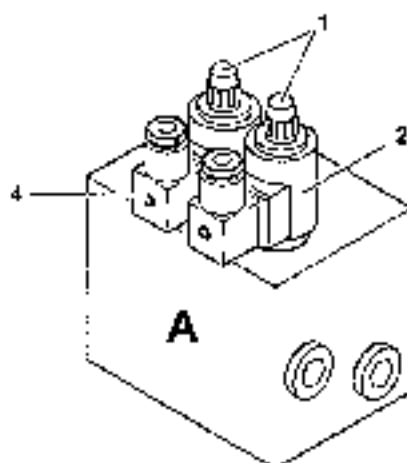
POS. IN	CO. NR.	GRÖSSE: DIM.	STR. GR.	BEZEICHNUNG	DESCRIPTION	DESIGNATION	BEWEHRUNG, BEWEHR. DIMENSION	06.04.2011
2	NC4754	NB DRUCKRING P 270		FRINGE SUPPORT	SUPPORT DE VALVE		PCS. 3-5 LMA / 10M	
3	V 604556	NB DRUCKRING P 270		RODREIN ANFLUSS	RODREIN ANFLUSS			
4	106964	NB STÜHM N 1200 24P		ALLEN SCREW 24P	VIS A SIX 24P			
5	D 085020	NB O-RING		O-RING	JOINT ANNEAUX			
6	109506	NB O-RING		O-RING	JOINT ANNEAUX			
7	D 095020	NB O-RING		O-RING	JOINT ANNEAUX			
8	034413	NB VERSCHESSER P 270		VALV	BOUCHON		PCS. 3, 8	Y2
9	604556	NB DRUCKRING P 270		VALV	BOUCHON		PCS. 3, 10	Y2
10	D 095020	NB O-RING		O-RING	JOINT ANNEAUX			
11	NC4478	NB BEWEHRUNG P 270		OPERATION	OPERATION		POS. 14-16	C140
12	611756	NB POSITIONSSENSOR P 270		POSITION SENSOR	SENSOR DE POSITION		POS. 14-16	S1
13	605567	NB RECKENRÄDCHEN K 270		RECKENING WHEEL	VEILH DE SAPEL		POS. 11 17 CS	TPOL
14	D 085020	NB O-RING		O-RING	JOINT ANNEAUX			
15	D 011756	NB DRUCKRING P 270/270		THRU RING	BARIS A PRESSION			
16	130976	NB ALLEN N 1200 24P		ALLEN SCREW 24P	VIS A SIX 24P			
17	511826	NB VERSCHESSER P 270/2		RECKENING WHEEL	VEILH DE SAPEL			
18	511826	NB VERSCHESSER P 270/2		RECKENING WHEEL	VEILH DE SAPEL			
19	D 095020	NB O-RING		O-RING	JOINT ANNEAUX			
20	D 095020	NB O-RING		O-RING	JOINT ANNEAUX			



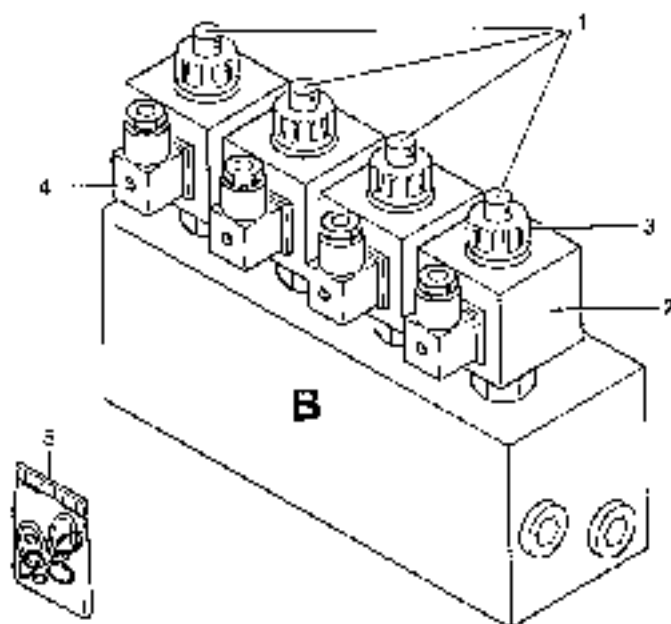
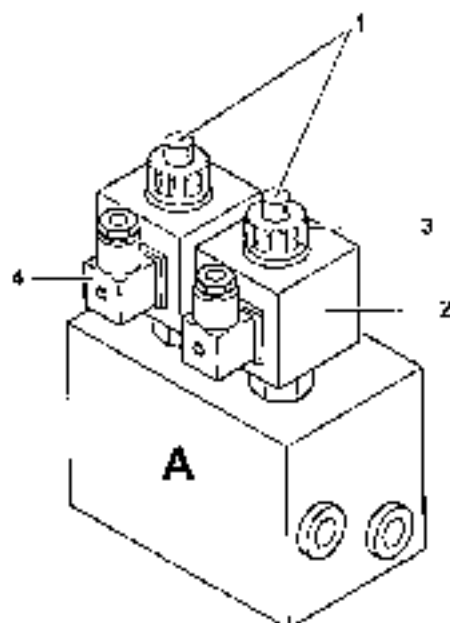
POS. NO.	QU. DE	DESIGN. NO.	SYM. QWT	BEZEICHNUNG	DESCRIPTION	DESIGNATION	BEZEICHNUNG, ILLUSTR., ZUSATZGEG.	09 04 2011
1		6115347	NS	BEWACHSUNG SCHLÜSSEL	FRONT ACTUATOR KEY A	OPERATION	POS. 1-3 03H	
2		6115381	NS	WÄHRERHILFE FÜR/DELTA	SHIRT KEY	ZIT D'ARBEIL		
3		1303764	NS	WELLEN & LUFT A/D	SHIRT SCREW A/D	VIS A SIX RA A/D		
4		6111180	NS	BEWACHSUNG SCHLÜSSEL	ACTUATOR KEY	KEY OF OPERATION	POS. 1,4 03H/03K	
5		6117591	NS	POSITIONSWECHSEL FÜR/	POSITION SWICH	SWITCH DE POSITION	POS. 1,4 03H/03K	
6		6114750	NS	PEDERSCHEITEL FÜR/	SPRING SET	JEU DE RESSORT		
6		6118252	NS	PEDERSCHEITEL FÜR/	SHIRT SET	JEU DE RESSORT	SCHWENKE, BLENDE, ROTATION	
7		6119357	NS	WÄHRERHILFENSCHEITEL	OPERATION POINT	TRON DE OPERATION		
8		6117911	NS	SOLENOIDVENTIL 24V	SOLEN VALVE 24V	VALVE ELECTROMAGN 24V	24V A	
8		6117911	NS	SOLENOIDVENTIL 12V	SOLEN VALVE 12V	VALVE ELECTROMAGN 12V	12V A	
9		0050011	NS	WÄHRERHILFE FÜR/	ALLIG SCREW A/D	VIS A SIX RA A/D		
10		6118362	NS	DELTA	RESTRICTOR	STRANGLER	K	
11		6118654	NS	DECKEL	COVER	COUVERCLE		
12		1630244	NS	O-RING	O RING	JOINT NITRILE		
13		6115161	NS	OPERATIONSSCHWENKE	F OPERATORS LEVER	LEVIER DE MANOEUVRE	XTP 1	
14		6115162	NS	MANOEUVRESCHWENKE	P OPERATING LEVER	LEVIER DE MANOEUVRE	XTP 2	
15		6111196	1	RECHTSSEITIGES GEHÄUSE	SEALING SET	JEU D'ETOUPE	FÜR, POUR, POUR POS. 1, 4, 5	
14		6113358	1	RECHTSSEITIGES WERTTEL	SEALING SET VALVE	JEU D'ETOUPE SOUAPPE	FÜR, POUR, POUR POS. 5	
17		6114152	1	RECHTSSEITIGES FÜR/	SEALING SET	JEU D'ETOUPE		



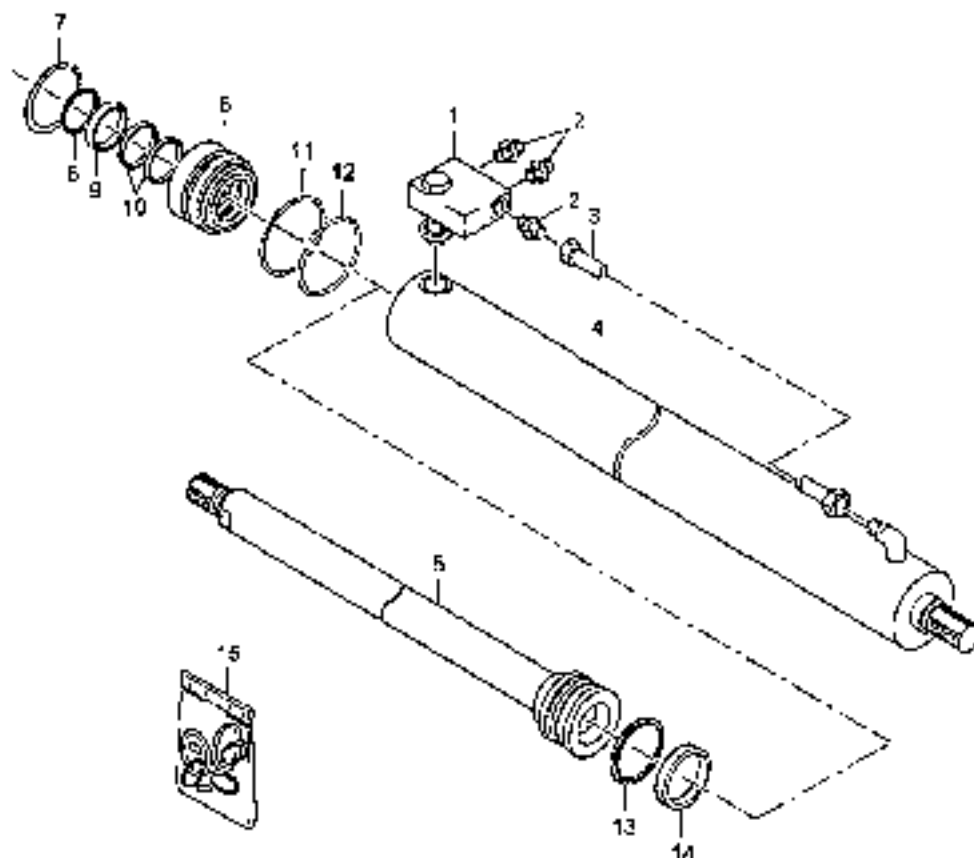
POS. NO.	CC. TB	ORDRE NO.	QTY	BESCHREIBUNG	DESCRIPTION	REMARQUES	REMARKS
1		6110413	7	REDUZIERVENTIL	REDUCING VALVE		NUMERO DE REDUCTION
2		6043413	1	FILTERNHUTZ	FILTER UNIT		UNITE DE FILTRE
3		6053414	1	NICHTRUECKVENTIL	NON RETURN VALVE		ROUPEE DE RETOUR
4		6041415	1	DRUCKVENTIL 50P	PRESSURE VALVE		SOUSAPE DE PRESSION
5		1643573	16	VERSCHLUSSELE A3C	PLUG A3C		BOUCHE A3C
6 D		0035573	16	DICHSATZ	O-RINGS		JOINT
7		1095506	16	VERSCHLUSSELE A3C	PLUG A3C		BOUCHE A3C
8		6041400	4	ZUGANKERSATZ P700P 1	ONE ROD SET		JEU DE TIRANT
9		6041401	4	ZUGANKERSATZ P400P 2	ONE ROD SET		JEU DE TIRANT
6		6041402	4	ZUGANKERSATZ P700P 3	ONE ROD SET		JEU DE TIRANT
8		6053415	4	ZUGANKERSATZ P700P 4	ONE ROD SET		JEU DE TIRANT
8		1033346	4	ZUGANKERSATZ P100P 5	ONE ROD SET		JEU DE TIRANT
0		6033347	4	ZUGANKERSATZ P100P 6	ONE ROD SET		JEU DE TIRANT
6		6033348	4	ZUGANKERSATZ P300P 7	ONE ROD SET		JEU DE TIRANT
0		1013649	4	ZUGANKERSATZ P300P 8	ONE ROD SET		JEU DE TIRANT
8		6033650	4	ZUGANKERSATZ P700P 9	ONE ROD SET		JEU DE TIRANT
8		6041001	4	ZUGANKERSATZ P700P10	ONE ROD SET		JEU DE TIRANT
9		6041004	4	ZUGANKERSATZ P000P11	ONE ROD SET		JEU DE TIRANT
7		6033852	4	BEISCHRAUBTUNTER 5676	ROD END KIT P10		KIT A SIX BARR
10 D		6041162	1	DICHSATZ P P10	SEALING SET		JEU D'ETOUPEE



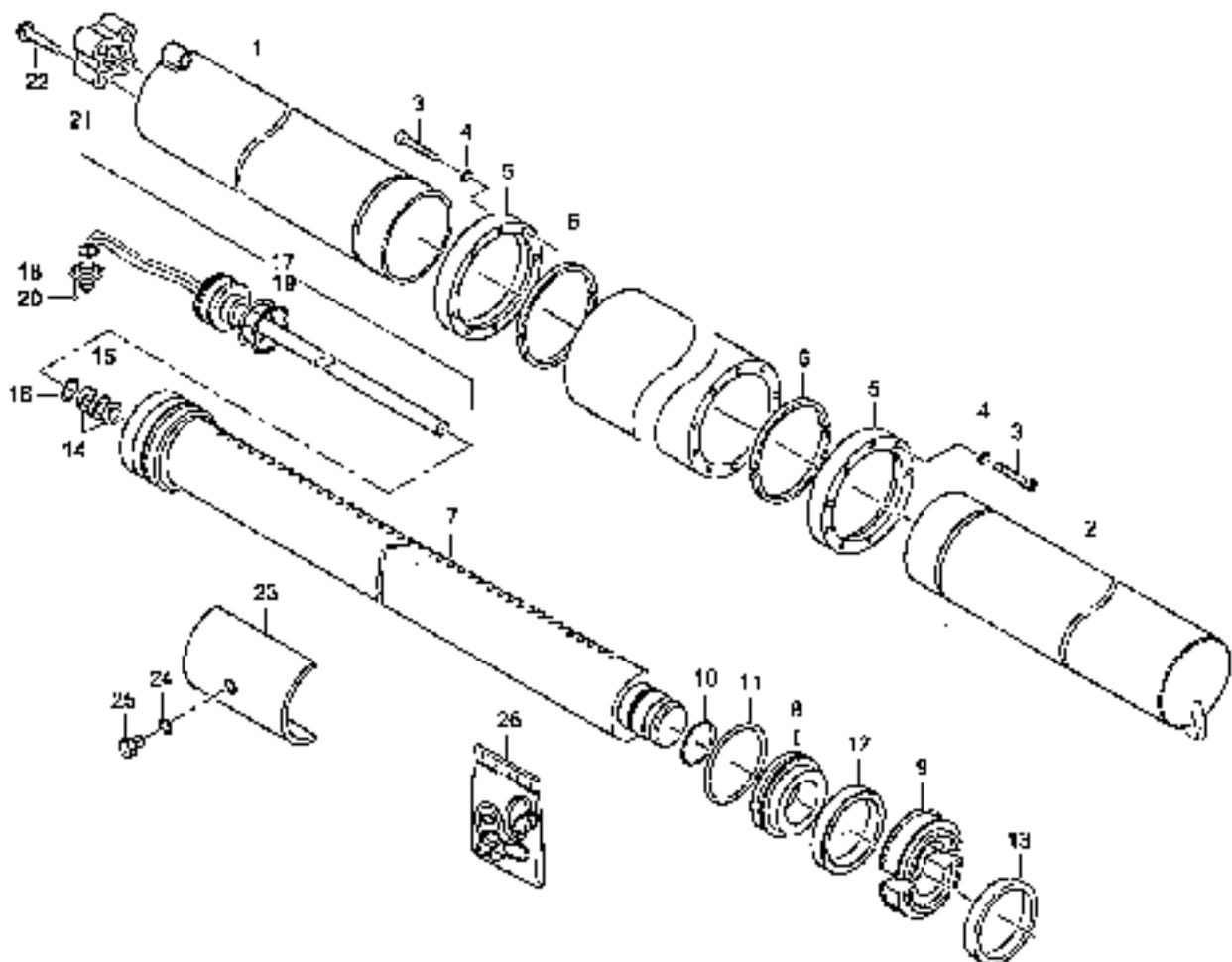
POS. INT.	QTY.	ORDER NO.	SYM. QTY.	REMARKS	DESCRIPTION	DESCRIPTION	QUANTITE. REMARQUE. REMARQUE	15.02.2012
				ALS BUREAU 01.0002	YEAR TO 01 2012	ANNÉE A 01 2012		
				VERTICILER-VENTIL DISTRIBUCION	DISTRIBUTOR-VALVE PREPARATION FOR OPERATION	BOUSSOLE DE DISTRIBUTEUR OPERATION DE MISE EN POSITION		
A-				ASSEMBLAGE VERTICAL	STABILISER VERTICAL	STABILISATEUR VERTICAL		
B-				ASSEMBLAGE VERTICAL + AEST. VERHOEDERING	STABILISER VERTICAL + STABILISER ADDING	STABILISATEUR VERTICAL + STABILISANT. AANVOEGING		
A	1	5014023	1	VERTICILER VERTICAL 2P	DISTRIBUTOR VALVE 2P	BOUSSOLE DE DISTRIBUTEUR 2P	POS. 1-2	12V
A	1	5013941	1	VERTICILER-VENTIL 2P	DISTRIBUTOR VALVE 2P	BOUSSOLE DE DISTRIBUTEUR 2P	POS. 1-2	24V
B	1	5014022	1	VERTICILER-VENTIL 4P	DISTRIBUTOR VALVE 4P	BOUSSOLE DE DISTRIBUTEUR 4P	POS. 1-2	12V
B	1	5013941	1	VERTICILER-VENTIL 4P	DISTRIBUTOR VALVE 4P	BOUSSOLE DE DISTRIBUTEUR 4P	POS. 1-2	24V
1	1	5014231	1	WEGSTEUVENTIL 2/2	WAY BEAR VALVE	BOUSSOLE DE SIÈGE A VOIES		12V
1	1	5013905	1	WEGSTEUVENTIL 2/2	WAY BEAR VALVE	BOUSSOLE DE SIÈGE A VOIES		24V
2	1	5014114	1	MAGNETSPULE	MAGNET COIL	BOBINE D'ELECTRO-INDUANT		12V
2	1	5014111	1	MAGNETSPULE	MAGNET COIL	BOBINE D'ELECTRO-INDUANT		24V
3	1	5014220	1	MAGNET	MAGNET	AIMANT		12V
3	1	5013911	1	MAGNET	MAGNET	AIMANT		24V
4	1	1150456	1	GERIETESTECHSEL	SOCKET	BRISSE DE COURANT		
5	1	5013912	1	DICHTSTAPE	PACKING SET	CEU D'ETOUFFAGE		



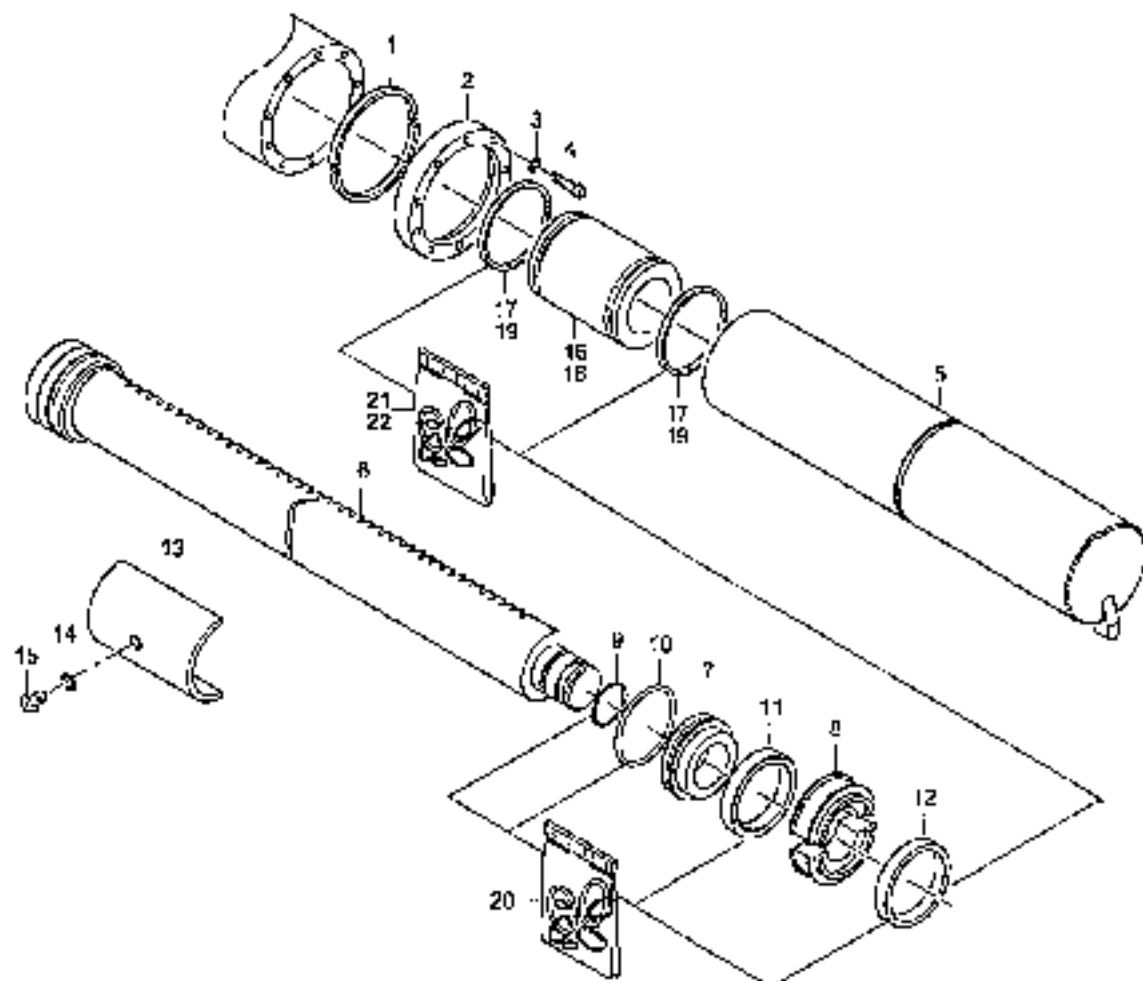
POS. NO.	LU. OR.	CODE NO.	SYM. DESCRIPTION	DESCRIPTION	DESIGNATION	REMARKS, REMARQUE, REMARQUE	15.07.2012
			50 82020R 07.2012	FROM YEAR 07.2012	270000 02.2012		
			VENTILIER-VENTIL RUEDFUNKTION	DISTRIBUTOR VALVE PREPARATION FOR OPERATION	SCHEMA DE DISTRIBUTEUR FONCTION DE MISE EN POSITION		
A*			ABSTÜTZEN VERTIKAL	STABILISIER VERTICAL	STABILISATEUR VERTICAL		
B*			ABSTÜTZEN VERTIKAL + ARST, VERBREITERUNG	STABILISIER VERTICAL + STARTLIER MICHEN	ETABILISATEUR VERTICAL + STABILISAT. ELARGISSEMENT		
A		614889C	1 VERTEILER-VENTIL 2F	DISTRIBUTOR VALVE 2F	SOUPAPE DE DISTRIBUTEUR DE POS. 1-1	12V	
A		614902L	1 VENTILIER-VENTIL 2F	DISTRIBUTOR VALVE 2F	SOUPAPE DE DISTRIBUTEUR DE POS. 1 2	24V	
B		614902L	3 VENTILIER-VENTIL 4F	DISTRIBUTOR VALVE 4F	SOUPAPE DE DISTRIBUTEUR 4F POS. 1-3	12V	
B		614902L	3 VENTILIER-VENTIL 4F	DISTRIBUTOR VALVE 4F	SOUPAPE DE DISTRIBUTEUR 4F POS. 1-4	24V	
1		615333D	2H HYDRAULIKVENTIL	HYDRAULIC VALVE	VALVE HYDRAULIQUE		
2		615333T	2H MAGNETVENTIL	MAGNET COIL	BULBNE D'ELECTRO-AIMANT	12V	
2		615333D	2H MAGNETVENTIL	MAGNET COIL	BULBNE D'ELECTRO-AIMANT	24V	
3		615334D	2H VERSTÖSSLÖSNER	LOCKING NUT	ECROU DE BLOCAGE		
4		L353450	2H GEMÄSSERTECHNÖDE	SOCKET	PRISE DE COURANT		
B		615334D	1 DREHSCHEIBE	PACKING RING	JOUE D'ÉTANCHÉITÉ		



POS. NO.	CC. DE.	Deliver. NO.	STK. QUANT.	DESIGNATION	DESCRIPTION	DESIGNATION	SELECTION. CODES. ALPHAB. QUANT.	01.03.2011
		614278	1	ABSTUEZUEHLINDER 60/ 60/ 40/ 400	VALVE 60/ 40/ 400	VALVE 60/ 40/ 400	POS. 1-14	2012.033.00.03
		6143159	1	ZYLINDER 60/ 40/ 400	CYL. 60/ 40/ 400	VALVE 60/ 40/ 400	POS. 1 14	
1	D	4690541	1	VORSEIT RUECKSCHLAEM	PISTON-OF KIN-ROD VAL	BOUARD DE RETOURN. REC	04.1317 T	
2	D	1639207	3	VEREICHAMRING AWT	COUPLING ALC	BOUARD ALC		
3	D	5143278	1	OSILL. ABSTUEZUEHLER	OSIL. LINE	OSILLATE D. HETER		
4	D	5142700	1	ZYLINDERKOPF	CYLINDER HEAD	TETE DE VERIN		
5	D	5143200	1	FOEDERSTANGE	PISTON ROD	TIGE DE PISTON		
6	D	5143185	1	FUEHRUNGSRUECKSE	GUIDE BUSH	BOULLE DE GUIDAGE		
7	D	0442197	1	SICHERUNGSK. VERIN 400	CLIP TIGE 400	CLIP TIGE 400		
8	D	3515825	1	ABSTUEZUEHLRING	PISTON SEAL	SECTANT PISTON		
9	D	1500416	1	NETZRING	O-RING	RODNET RING		
10	D	5117978	2	FUEHRUNGSRUECKSE	GUIDE BUSH	BOULLE DE GUIDAGE		
11	D	0412957	1	DRUCKRING	BACK UP RING	BOUJE DE SUPPORT		
12	D	0449600	1	O-RING	O-RING	JOINT ANNULAIRE		
13	D	4613369	1	PISTONRING	PISTON RING	JOINT DE PISTON		
14	D	1615667	1	PUSHKOLLENGRUECKSE	ROD BUSH	BOULLE DE COLIAGE		
15	D	0142182	1	UNTERST. 60/ 40	VALVE 60/ 40	VALVE 60/ 40	POS. 1-14	

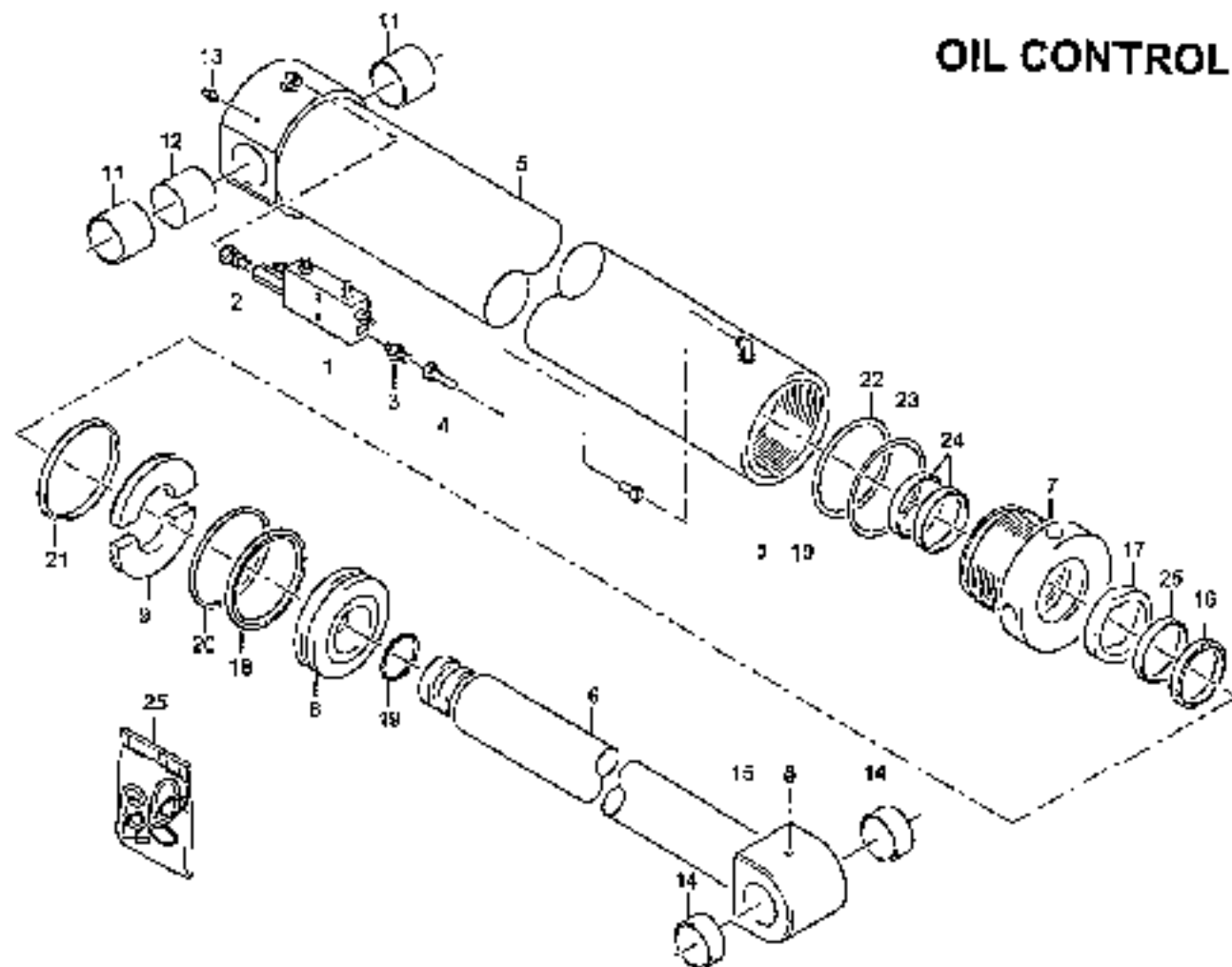


POS. NO.	QTY	ORDER NO.	SYM. QTY	DESCRIPTION	DESCRIPTION	DESCRIPTION	REMARKS, PARTS, REMARKS	21.08.2011
		6134001	1	SENSORHEAD FOR M WE SLEWING MOTOR FOR	COMBINED POSITIONING AND	POS.1-24	1000.000.00.01	
1		6134059	1	ZYLINDERHAUBE	CYLINDER TUBE	TUBAU DE VERIN		
1		6134057	1	ZYLINDERROHR	CYLINDER TUBE	TUBAU DE VERIN		
1		0892902	16	STELNER K SEKS A3C	ALLEN SCREW A3C	VIS A SIX PA A3C		
4		1307660	16	SEHRING VERBREM	LOCK WASHER	BOUGELLE		
5		6134060	2	ANFLAMMERRING	FLAME RING	BAGUE A BRULER		
5		1014196	2	HAUFENING 2-TEILIG	TWO-PART FOLD RING	BAGUE DE BREFERS EN 2 PCS		
7		6134180	1	ZA-ANDECKER 2 WEICH	BACK END	CHASSISSEUSE A3C		
8		6134181	2	KOLBEN	PISTON	PISTON		
9		6134170	2	RING 2-TEILIG	RING 2 PARTS	ANNEAU US 2 PARTIES		
10	D	0912185	2	O-RING	O RING	JOINT ANNULAIRE		
11	D	0912185	2	O-RING	O RING	JOINT ANNULAIRE		
12	D	2655804	2	SEKRETE	O-RING	TACOT D'ASPIRETE		
13	D	1374265	2	FUEHRUNGSRING	GUIDE RING	BAGUE DE GUIDAGE		
14		6134065	2	CONTACTRINGE	SPACER	DOUILLE ENTRECOISE		
15		6134490	1	ALUMINIUM	RING MAGNET	ANNEAU D'ALUMINUM		
16		6134510	1	SPRINGRING	SNAP RING	ANNEAU DE RETOUR		
17		6134036	1	MESSSTANGE SENKRECHT	DISPLACEMENT SENSOR	CAPTEUR DE DEPLACEMENT	POS.17 10	
18		6134114	1	FRANKPLATTE	FRANK PLATE	PLAQUE DE FRANK		
19	D	6150311	1	DECKPLATE	BACK SHY	JEU D'ETOURNE	FÜR FÜR LOCK POS.17	
20		1322049	4	STELNER K SEKS A3C	ALLEN SCREW A3C	VIS A SIX PA A3C		
21		6134150	1	DECKEL	COVER	COUVERCLE		
22		6134058	4	SEHRING VERBREM	LOCK V RING	VIS A TETE SIX PAK V-RING		
23	V	6134198	1	DRUCKSTUPE	PRESSURE PLATE	DIAPHRAGME DE PRESSION		
24		1307660	1	SEHRING VERBREM	LOCK WASHER	BOUGELLE		
25		1114274	1	SEHRING	SCREW	VIS		
26	D	6134001	1	SENSORHEAD FOR M	BACK END	JEU D'ETOURNE	EC	EC.10-11

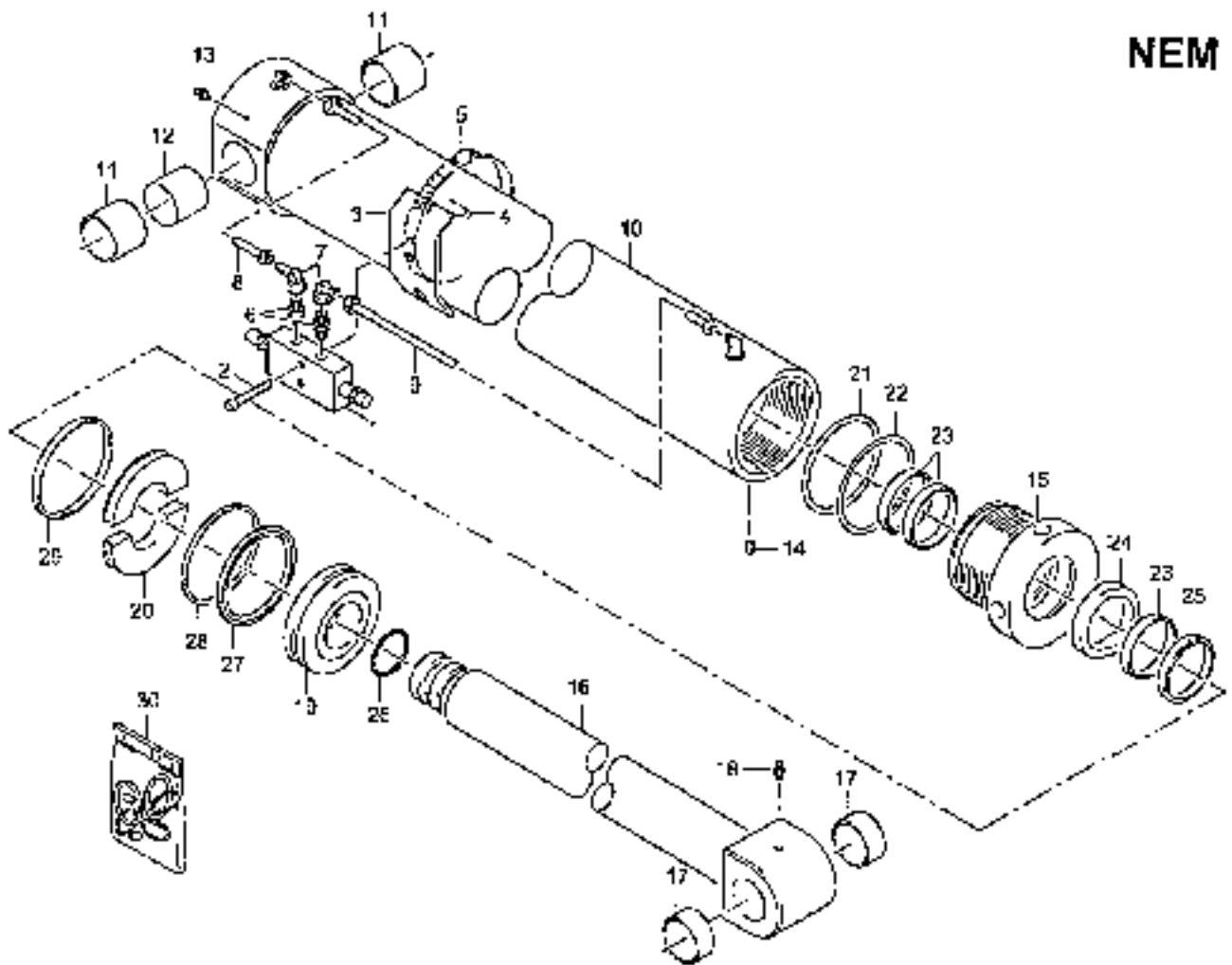


POS. NO.	CO. DE.	DESIGN. NO.	QTY. REQ.	BESCHREIBUNG	DESCRIPTION	DESIGNATION	REMARKS, REFERENCE, REPLACEMENT	15.05.2011
		6141350	1	SCHNEIDWERK 400	SLIVERS DESIGN 400	CORONAUX ROYALTY 400	POS. 3-15	1012.005.01.
		6141365	1	SCHNEIDWERK 210	SLIVERS DESIGN 210	CORONAUX ROYALTY 210	POS. 1-17	1012.005.04.
		6141303	1	SCHNEIDWERK 190	SLIVERS DESIGN 190	CORONAUX ROYALTY 190	POS. 1-15, 18, 19	1012.005.05.
1	D	1079796	2	HALTERUNG 2-TEILIG	TWO-PART HOLD RING	BOUCLE DE SURETÉ EN 2 PIS		
2	D	6134050	2	ANFLANSCHRING	FLANGE RING	BOULE A RAYONNÉ		
3	D	1397050	16	SCHLOSSER SCHNEIDB.	LOCK WASHER	ROSETTE		
4	D	0592952	16	ZYLISCH X THT A13	CYLIND. SCREW A13	VIS A SIX PA R4T		
5	D	6134051	2	ZYLINDERROHR	CYLINDER TUBE	TUYAU DE VERIN		
6	D	6134131	1	ZAHNROLLENST 7 KEGEL	WAVE 300	CRANILLIÈRE 400		
7	D	6134101	1	ROLLEN	FIBCON	FIBCON		
8	D	6134174	1	RING 2-TEILIG	RING 2 PARTS	ANNEAU DE 2 PARTIES		
9	D	0312105	2	O-RING	O-RING	JOINT ANNULAIRE		
10	D	0301355	2	O-RING	O-RING	JOINT ANNULAIRE		
11	D	1656205	2	WITRING	O-RING	BOUCLE ANNULAIRE		
12	D	1376265	2	FÜHRLEISTRING	GUIDE RING	BOUCLE DE GUIDAGE		
13	V	6134131	1	BRÜCKENSTRECK	FRONT PLATE	BOUCLE DE BRASSON		
14	D	1362929	1	SCHLOSSER STOPFUNG	LOCK WASHER	ROSETTE		
15	D	6134216	1	SCHRAUBE	SCREW	VIS		
16	D	2796050	2	LEITUNGSELEMENT 210	LEADING RING 210	LIGNE DE LEVÉE 210		
17	D	2454975	4	FÜHRLEISTRING	GUIDE RING	BOUCLE DE GUIDAGE	FOR / FOR / TOUR FOR.11	
18	D	3243101	2	LEITUNGSELEMENT 190	LEADING RING 190	LIGNE DE LEVÉE 190		
19	D	4316705	4	FÜHRLEISTRING	GUIDE RING	BOUCLE DE GUIDAGE	FOR / FOR / TOUR FOR.11	
20	D	6134101	1	RECHTSSEITE SCHN. 80	PART SET 80	SET D'OUTILS 80	POS. 9-13	
21	D	6141065	1	LINKSSEITE SCHN. 80	PART SET 80	SET D'OUTILS 80	POS. 20, 17	
22	D	6141064	1	RECHTSSEITE SCHN. 80	PART SET 80	SET D'OUTILS 80	POS. 20, 19	

OIL CONTROL

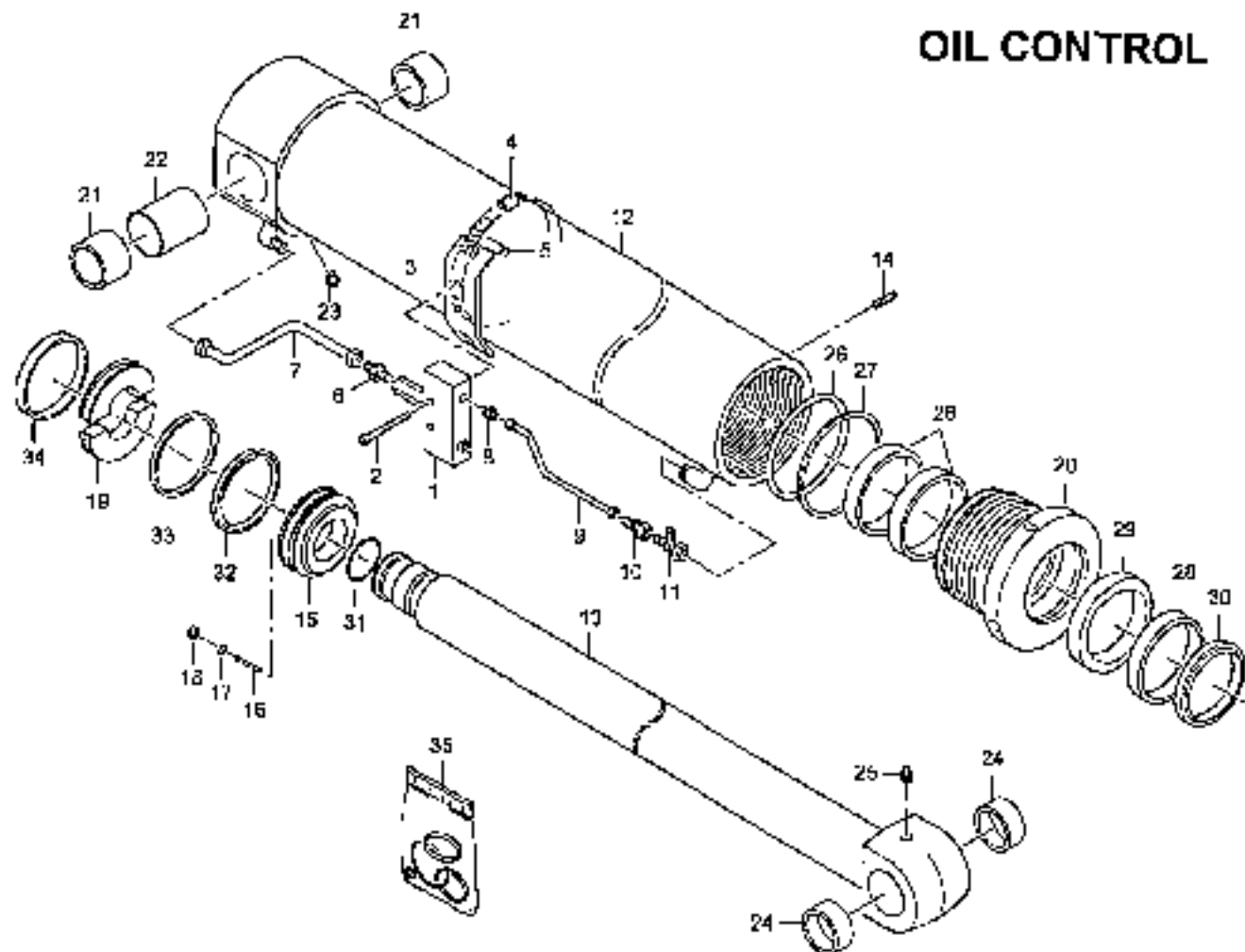


POS. NO.	QU. DE	UNITE NO.	STR. GENE	REMARKING	DESCRIPTION	DESCRIPTION	REMARQUE, REMARQUE, REMARQUE	17.03.2011
		5114905	1	ZYLINDERKOPF 60/ 50/ 500	HEAD 105/ 60/ 500	VERH 105/ 60/ 500	POS. 1-24	1012.011 00.01.
		5033807	1	ZYLINDERROHR 60/ 50/ 500	BARREL 105/ 60/ 500	VERH 105/ 60/ 500	EJS. 5-24	1012.011 00.02.
1		6135719	1	LASTHALTERVENTIL 350/	LOAD HOLDING VALVE	SOUS-VALENTIEN 350/		
2		4800405	1	VERSCHRAUBUNG A3C	LOCKING A3C	ROSCONNE A3C		
3		1161582	1	VERSCHRAUBUNG A3C	LOCKING A3C	ROSCONNE A3C		
4		6134907	1	OSILL-SCHLIESZVENTIL	OFF CIB VALV	CLAPETTES VERIN DJ BALANCE		
5		6233816	1	ZYLINDERKOPF 80	CYLINDER HEAD	TETE DE VERIN	POS. 11, 13	
6		6113787	1	KOLBENSTANGE N 60	PISTON ROD	TIGE DE PISTON	POS. 14, 15	
7		4923386	1	ZYLINDERKOPF	CYLINDER HEAD	BOUCHE DE CYLINDRE		
8		1172187	1	KOLBEN	PISTON	PISTON		
9		3025106	1	RING 2-TEILIG	RING 2 PARTS	ANNEAU DE 2 PARTIES		
10		0511471	1	VERSCHRAUBUNG A3C	1- SCREWED BAR A3C	1- COMPLETE PILOTTED A3C		
11	v	1691539	2	SCHNEID 45/ 50X	40 GRIND 45/ 50X	40 CRUSSEUR 45/ 50X		
12		4092440	1	SPACER 45.0X	42 SPACER 45.0X	42 JOINTURE ENTRE 45.0X		
13		0100569	1	SCHNEIDMESEL	GRIND MESEL	GRABISSEUR		
14	v	2103540	2	SCHEIBE 45/ 50X	40 DISK 45/ 50X	40 LOUSSETTE 45/ 50X		
15		0100563	1	SCHNEIDMESEL	GRIND MESEL	GRABISSEUR		
16	d	0418131	1	ABSTREIFRING	WIPER SEAL	SCOPPEE RACLEUR		
17	d	0664882	1	WIPRING	W-RING	BOUCHE RACLEUR		
18	d	0432214	1	KOLBENRING	PISTON RINGS	ANNEAU DE PISTON		
19	d	0372214	1	O-RING	O-RING	JOINT ANNULAIRE		
20	d	0427109	1	FUEHRRING	GUIDE RING	BOUCHE DE GUIDAGE		
21	d	0609304	1	FUEHRRING	GUIDE RING	BOUCHE DE GUIDAGE		
22	d	0803023	1	O-RING	O-RING	JOINT ANNULAIRE		
23	d	0803014	1	WIPRING	WIPER RING	BOUCHE DE SUPPORT		
24	d	1752339	1	FUEHRRING	GUIDE RING	BOUCHE DE GUIDAGE		
25	d	1030159	1	DILBERSATZ 105/ 60	PACK 50/ 105/ 60	KIT D'ETOUFFAGE 105/ 60	POS. 14-24	

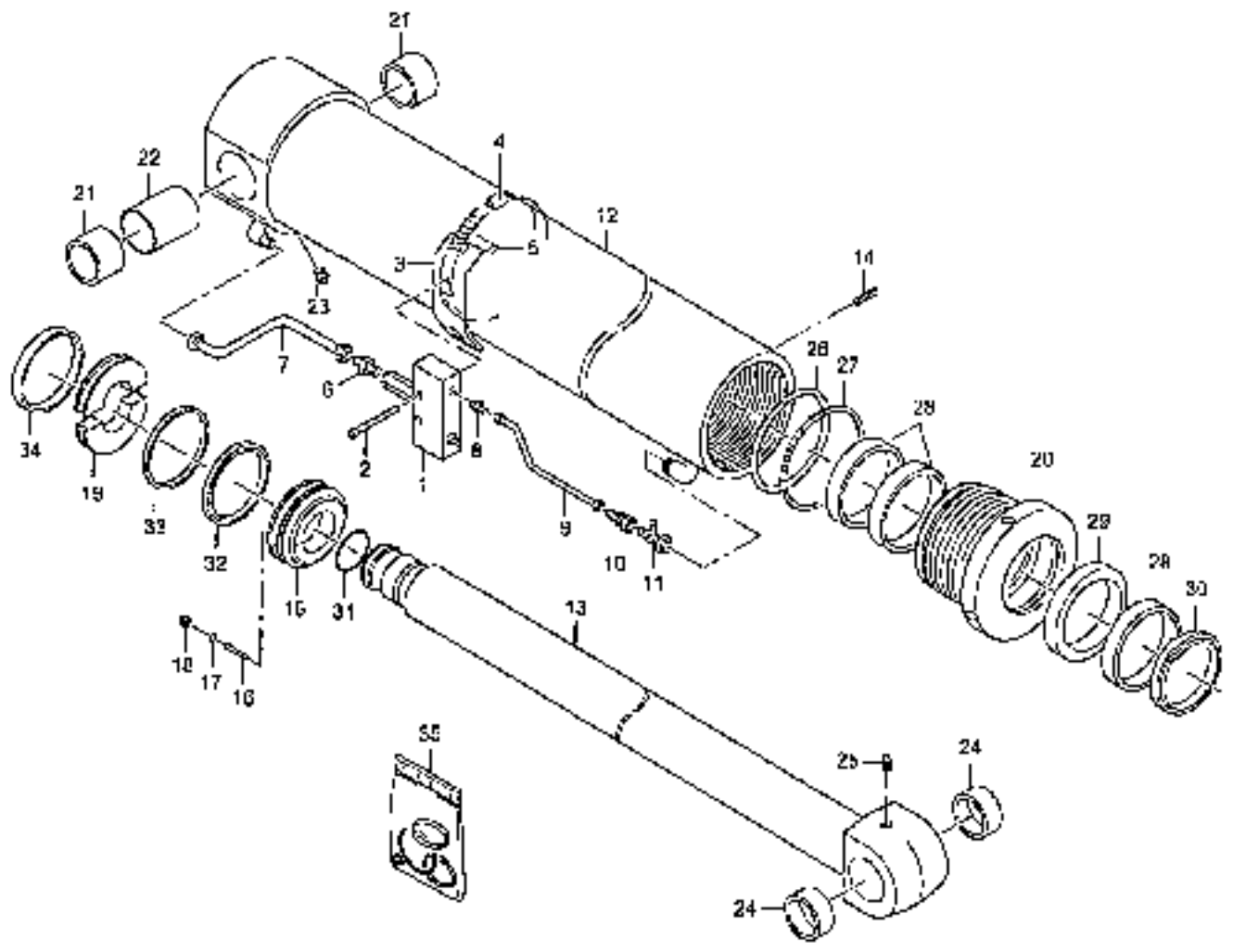


POS. NO., DE	QUANT. NO.	SYM.	REPERMULO	DESCRIPTION	DESIGNATION	REPERMULO, SYMBOLE, REFERENCE	17.01.2011
	414853	1	ZYLINDERKÖRPER 60/ 560	RAM 105/ 60/ 560	VERTE 105/ 60/ 560	POS. 1-19 1012.011.01.01.	
	6135817	1	ZYLINDERKÖRPER 60/ 560	RAM 105/ 60/ 560	VERTE 105/ 60/ 560	POS.10 29 1012.011.01.01.	
1	6105635	1	LAHTIANTYÖVÄRTIÖ 150	LOUPE NUTTING VALVE	SOURTE: PORCE-CHARGE	ITEM HEECDX00150100	
2	1615845	2	ZYLINDER N. 150/ 430	PISTON BOREN 430	VEN R PER PL 430		
3	6124882	1	HAUTEN	HOUSING	SUPPORTE		
4	3668730	10	KANTENSCHUTZBLECHER	EDGE PROTECT PROFILES	PROFIL. PROTEGE-ABLES	5,5 CR	
5	1345897	1	SCHEDEL	COVER	COUVER		
6	1061566	2	VERSCHEIDENEN A30	COUPLING A30	RACCORD A30		
7	2904440	2	VERSCHRAUBUNG A30	COUPLING A30	RACCORD A30		
8	6146595	1	ÖLLEITUNGSKANNE	OIL LINE	CONDUITE D'huile		
9	6146540	1	ÖLLEITUNGSKANNE	OTT. LINE	CONDUITE D'huile		
10	6133316	1	ZYLINDERKÖRPER 100	CYLINDER TUBE	TUBAU DE VERTE	PFE 10 13	
11	7641878	2	LAGEHILFE 45/ 50X 40	BOUIL 45/ 50X 40	COUSSINET 45/ 50X 40		
12	4093440	2	DESTRUIER 45/ 50X 40	BOUIL 45/ 50X 40	BOUILLE DESTRIT 45/ 50X 40		
13	6100409	1	ÖLLEITUNGSKANNE	GREASE NUTLINE	GRAISSEUR		
14	6111471	1	VERBODENDE RING A30	VERBODENDE RING A30	COUVERTEUR PERMETTE A30		
15	4433385	1	ZYLINDERKÖRPER	CYLINDER BUL	MANCHON DE CYLINDRE		
16	6111707	1	KOLLENSTANGE N. 40	PISTON ROD	TIGNE DE PISTON	POR.16-18	
17	3523540	2	LAGEHILFE 45/ 50X 40	BOUIL 45/ 50X 40	COUSSINET 45/ 50X 40		
18	0092569	1	BEIHEILIGUNG	GREASE NUTLINE	GRAISSEUR		
19	3235187	1	KOLLEN	PISTON	PISTON		
20	3235190	1	RING 2 VERTE	RING 2 VERTE	ANNEAU DE 2 VERTE		
21	0 0803335	1	O-RING	O-RING	JOINT ANNULAIRE		
22	0 0803314	1	BACKING	BACK OF BACK	PAGE DE SUPPORT		
23	0 1752909	4	FÜHRUNGSSCHUHE	GUIDE RUSH	BOUILLE DE GUIDAGE		
24	0 1564187	1	U-RING	O-RING	ROUGE ANNULAIRE		
25	0 1558151	1	ABSTREIFRING	SCAL	SCAL		
26	0 1752914	1	O-RING	O RING	JOINT ANNULAIRE		
27	0 1523214	1	KOLLENFÜHRUNG	PISTON PACKING	JOINT DE PISTON		
28	0 1672341	1	FÜHRUNGSSCHUHE	GUIDE RUSH	BOUILLE DE GUIDAGE		
29	0 1529394	1	FÜHRUNGSSCHUHE	GUIDE RUSH	BOUILLE DE GUIDAGE		
30	0 1018435	1	DESTRUIER 105/ 60	PAUL NET 105/ 60	DEJ D'ESTRUIER 105/ 60	POS.21-29	

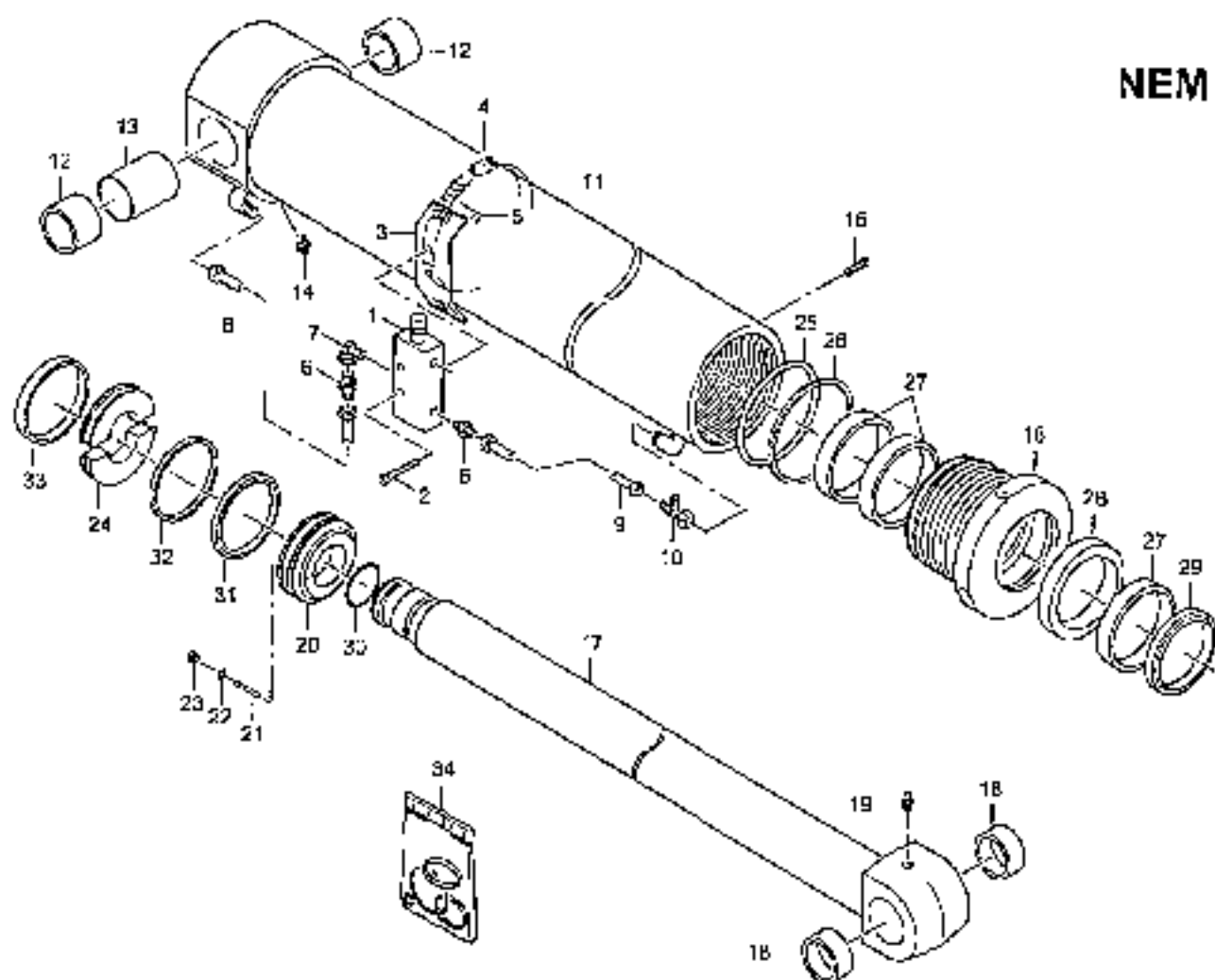
OIL CONTROL



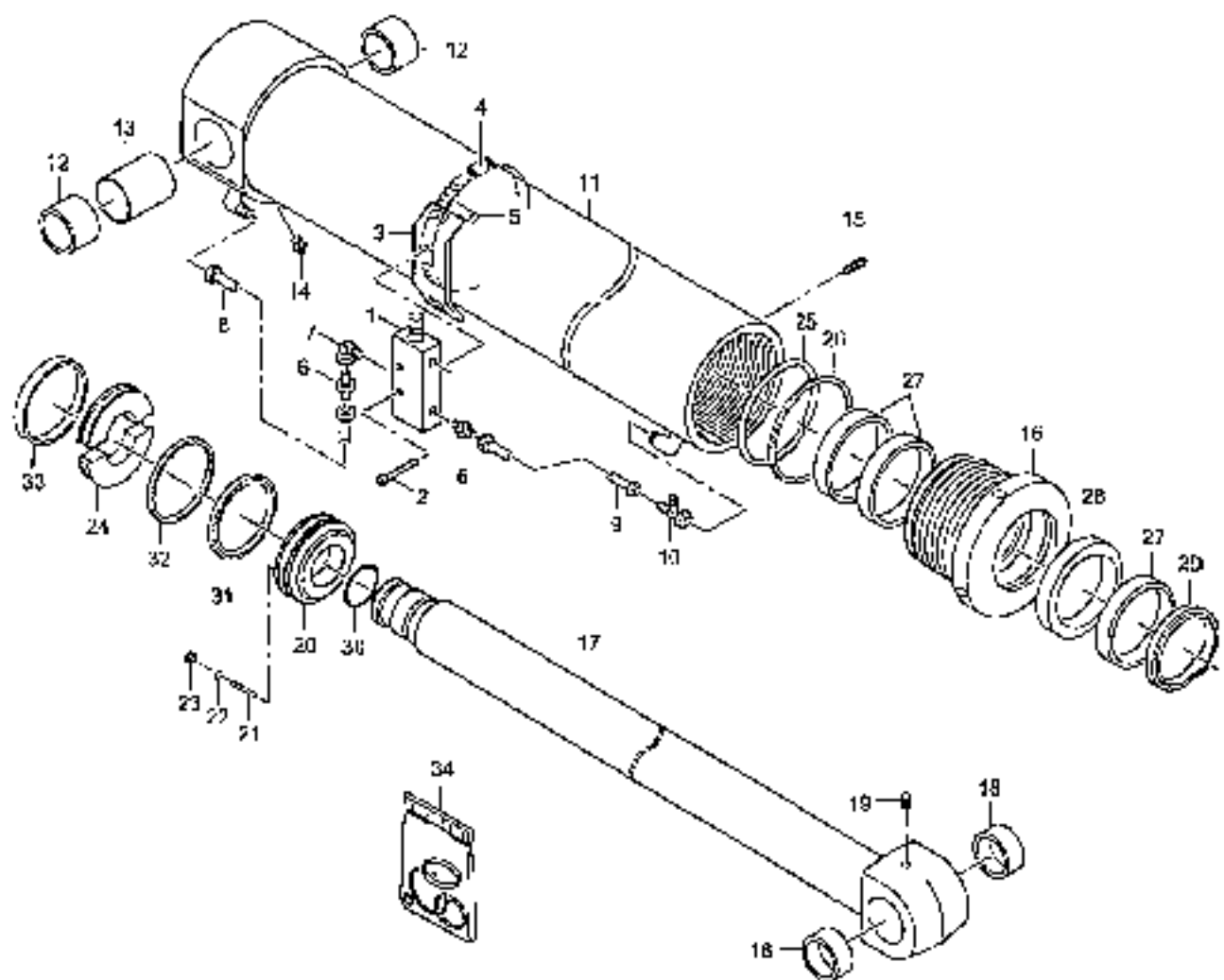
POS. NO.	CO. DS.	ORDER NO.	QTY.	BENAMUNG	DIRECTION	DESIGNATION	BEZUGS- u. MESSUNGSPUNKTE	11.05.2011
		6134976	1	ZYLINDERKOPF 60/ 500 RAB 105/ 50/ 500		VERIN 105/ 60/ 500	POS. 1-4	1032.011.00.01.
		6134978	1	ZYLINDERKOPF 60/ 500 RAB 105/ 50/ 500		VERIN 105/ 60/ 500	POS. 12-14	1032.011.00.02.
1		6135718	1	LASTHALTENDEVENTIL 300	LOAD HOLDING VALVE	BOUQUET POSTE-CHARGE	COLLECTIFUEL ET 1005:	
2		1558111	2	ZYLINDER N. ISEK A3C	ALUMIN CYLINDER	UPR A 31X 25 A3C		
3		6134908	1	HAUPTKOPF	HEADER	BOUQUET		
4		1349881	1	SCHLEIFE	SLIP	PROTECTOR		
5	N	3560739	2/5	KABELSCHUTZPROFIL	KEGEL PROTECT PROFILE	ANCILO PROTECTOR-ARRETE	5.5 CM	
6		1341584	1	VERSCHRAUBUNG A3C	SCREWING A3C	RACCORD A3C		
7		6134979	1	ÖLÖLTERUNGSEINLEITER	OIL LEADING BAR	COMPOSITE VERIN BUSHABLE		
8		0411000	1	VERSCHRAUBUNG A3C	SCREWING A3C	RACCORD A3C		
9		6134974	1	ÖLÖLTERUNGSEINLEITER	OIL LEADING BAR	COMPOSITE VERIN BUSHABLE		
10		5645805	1	VERSCHRAUBUNG A3C	SCREWING A3C	RACCORD A3C		
11		3761375	1	VERSCHRAUBUNG A3C	SCREWING A3C	RACCORD A3C		
12		6132134	1	ZYLINDERKOPF H. BU	CYLINDER HEAD	TITAN DE VERIN	JUS.12.21-23	
13		6187900	1	KOLBENSTANGE H. BU	PISTON ROD	TIGRE DE PISTON	POS.13.14.25	
14		0511471	1	VERSCHRAUBUNG A3C	SCREWING A3C	COUPLAGE FILETAGE A3C 1-M		
15		1072581	1	KOLBEN H. B. VERIN	PISTON W. H. B. VERIN	PISTON AVEC BOOP DE RETEN	POS.15-16	
16		1024790	1	SOEßSEL	WAPPET	BOUSSOLE		
17	D	1670488	1	D-RING	O-RING	BOUQUET MONTAGE		
18		1198400	1	ROSKENSCHLAGVENTIL	NOV RETURN VALVE	BOUQUET DE RETOUR	POS. 17, 18	
19		3225198	1	ÖLÖLTERUNGSEINLEITER	RING 2 PARTS	ARRIETE DE 2 PARTIES		
20		4012286	1	ZYLINDERKOPF	CYLINDER HEAD	MONTAGE DE CYLINDRE		
21	U	1601919	2	LAGERBU 45/ 50X 40	BEAR 45/ 50X 40	COUSSINET 45/ 50X 40		
22		4040140	1	DECKPLATTE 45,0X 42	SPACER 45,0X 42	DOUILLE ENTREE 45,0X 42		
23		0300569	1	SCHMITZENTPFAN	GREASE NIPPLE	GRASSEUR		
24	V	4154049	2	LAGERBU 45/ 50X 40	BEAR 45/ 50X 40	COUSSINET 45/ 50X 40		
25		0300569	1	SCHMITZENTPFAN	GREASE NIPPLE	GRASSEUR		
26	B	0505023	1	O-RING	O-RING	JOINT ANNULAIRE		
27	C	0605034	1	BACK UP RING	BACK UP RING	BOUQUET DE MONTAGE		
28	P	1752909	3	FÜHRUNGSGLEITSCHEIBE	GUIDE BUSH	DOUILLE DE MONTAGE		
29	C	3660887	1	SPRITZKOPF	O-RING	BOUQUET MONTAGE		
30	T	2418153	1	ABSCHLIESSTUNG	WATER STOP	BOUQUET MONTAGE		



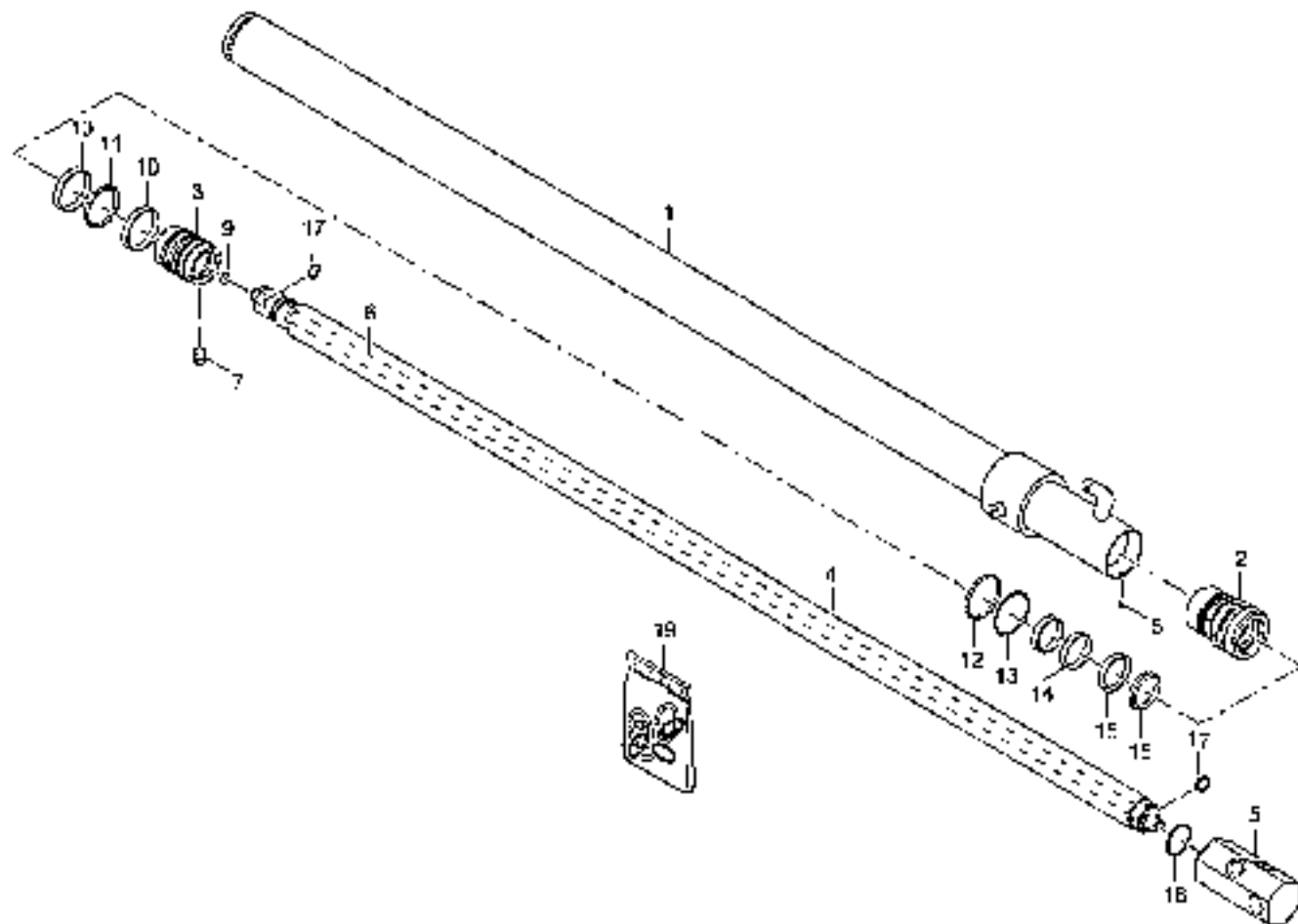
POS. NO.	QTY.	ORDER NO.	SYM. QTY.	DEPENDENCY	DESCRIPTION	RESTRICTION	DEPENDENCY, RESTRICTION, REMARKS	17.01.2011
11	0	3874314	1	O-RING	O-RING	JOINT ANGLEWINKEL		
12	0	2653334	1	PISTON	PISTON	JOINT DE PISTON		
13	0	7607185	1	LEITRING	GUIDE RING	BOHRER FÜR LEITRING		
14	0	3609154	1	PISTONPINNENKLEBE	PISTON PIN CLIP	BOHRER DE ENTRETOISE		
15	0	3038463	3	BOHRER SET 105/ 50	DRILL SET 105/ 50	JEU D'ENTRETOISE 105/ 50	pos.26-34	



POS. NO.	QU. DE	CHIFFRE NO.	SYM. CITE	PRENOM/REF.	DESCRIPTION	DESIGNATION	REMARQUES, REMARQUE, OBSERVATION	11.03.2001
		6114070	1	ZYLINDERKÖRPER 50/ 500	CYL. BODY 50/ 500	VERIN 100/ 50/ 500		
		6123726	1	ZYLINDERKÖRPER 50/ 500	CYL. BODY 50/ 500	VERIN 100/ 50/ 500		
		1	6123722	1	LASTSTRECKENVENTIL 350	LOAD HOLDING VALVE	SOUPAPE TORME-CHAPOE	
		2	1012845	2	ZYLINDER N. 150X 430	ALUM. CYLINDER 150X 430	VER. N. 150 X 430	
		1	6134882	1	HAUPTKOPF	HEAD	SUPPORT	
		1	1548807	1	SCHLEIFE	FLAT	ROLLER	
		2	1668735	2x	KANTENSCHUTZPROFIL	EDGE PROTECT. PROFILE	PROFIL PROTECTOR	5.5 CH
		6	1561586	2	VERBINDERKOPF A3C	COUPLING A3C	RACCORDE A3C	
		7	1904552	2	VERBINDERKOPF A3C	COUPLING A3C	RACCORDE A3C	
		11	6146536	2	CELL. HUBVOLLSTÄBE	CEL. LINE	CONDUITE D'AXE	
		9	6168634	2	CELL. HUBVOLLSTÄBE	CEL. LINE	CONDUITE D'AXE	
		10	3761270	1	VERBINDERKOPF A3C	COUPLING A3C	RACCORDE A3C	
		11	6123724	1	ZYLINDERKÖRPER 4 30	CYLINDER BODY	TUYAU DE VERIN	POS. 21 24
		12	V 1651919	2	LAGERBUH 45/ 50X 40	BRUSH 45/ 50X 40	LUBRIFIANT 45/ 50X 40	
		13	6079410	1	DISTANZBUH 45,0X 40	SHOULDR 45,0X 40	DOIGNE ENTRE 45,0X 40	
		14	0300560	1	SCHNEIDERSTREIFEN	BRASS. NEPPEL	BRASSURE	
		15	0111072	1	GEHÄUSESTREIFEN A3C	TERENCED PIN A3C	GOUPILLE ALUMINE A3C	1-2
		16	4111588	1	SELBENSTÄNDIGKEIT	CYLINDER PIN	ISOLATEUR DE CYLINDRE	
		17	6167900	1	WÄRMESCHUTZSTREIFEN N. 60	HEATSH. STRIP	ISOL. DE CHAUFFE	POS. 27-29
		18	V 6134507	2	LAGERBUH 45/ 50X 40	PUSH 45/ 50X 40	CONDUITE 45/ 50X 40	
		19	0300560	1	SCHNEIDERSTREIFEN	BRASS. NEPPEL	BRASSURE	
		20	2030591	1	KOLBEN N. 150X430	PISTON N. 150X 430	PISTON AVEC SOUF. DE RETENUE	POS. 20-23
		21	3174190	1	STOßSEL	TAPPET	BOULON	
		22	D 1670488	1	O-RING	O-RING	JOINT ANNULAIRE	
		23	1199430	1	RUECKSCHLAGVENTIL	NRK RETURN VALVE	SOUPAPE DE RETENUE	POS. 27, 29
		24	3105198	1	HAUPTKOPF	RING 2 PARTS	AVANT 15 2 PARTS	
		25	D 0603023	1	O-RING	O-RING	JOINT ANNULAIRE	
		26	D 0603024	1	BRACKING	BACK UP RING	BRQUE DE SUPPORT	
		27	D 1752909	3	PUFENHILFENSTREIFEN	GUIDE BRASS.	DOIGNE DE GUIDAGE	
		28	D 3654831	1	STOßSEL	O-RING	BRQUE ANNULAIRE	
		29	D 2648191	1	ABSTREIFRING	WIPPER FRAM.	SOUSMENT RACLEUR	
		30	D 3372214	1	O-RING	O-RING	JOINT ANNULAIRE	



POS. NO.	CE. TB.	QUANT. NO.	SYM. QNT.	REMARKS	DESCRIPTION	DESIGNATION	REMARKS, REFERENCE NUMBERS	17-03-2011
11	D	2633014	1	KOLBENDICHTUNG	PISTON PAQUAGE	JOINT DE PISTON		
17	D	2627385	1	VERBODERSTANG	BIELLE KINIG	BIELLE DE MOTEUR		
15	M	2620114	1	ELENKSTANGE	STANGE STIC	BIELLE DE BIELLE		
16	D	4010299	1	DICHTSATZ 105/ 60	PACK 527 105/ 60	KIT D'ETANCHÉITÉ 105/ 60	705,25 13	



POS. NO.	PC. DC.	ORDER NO.	STE. BEZEMLING OMT.	REF. NO. / CODE	DESCRIPTION	BEPERKING. NEDERL. / FRANÇAIS	25.05.2010
		6134646	1 CYLINDER Ø50/36/1400	Ø50/36/1400	VEREK Ø50/36/1400	POS 1-18 1012.014.01.02.	
1		6134645	1 CYLINDERHOOP RPI.	CYLINDER TUBE RFL.	TUBAU DE VEREK RPI.		
2		6134635	1 CYLINDERMUTTER	CYLINDER NUT	BRANCHON DE CYLINDRE		
3		6134634	1 PISTONROD	PISTON	PISTON		
4		6134635	1 KULLENSTANGE	PISTON ROD	RODE DE PISTON		
5		6124640	1 KULLENSTANGENHOOP	PISTON ROD HEAD	TECE DE TIGE DE PIST		
6		6134632	1 OELPIJP	OIL PIPE	TUBAU D'HUILE		
7		1663067	1 GEWINDESPIJTT A2C	THREADED PIN A2C	SUPPLIET PILETTA A1C		
8		3442902	1 GEWINDESPIJTT A2C	INCREASED PIN A2C	GEUPILLE PILETTA A1C		
9		5100501	1 EICHERUNDS	WASHER	CILINDRES		
10	D	4672840	2 ELEIDRIJGSMUTTER	GUIDE BUSH	BOULLE DE GUIDAGE		
11	D	4613349	1 KULLENRUCHTER	PISTON BACKING	JOINT DE PISTON		
12	E	2501129	1 O-RING	O-RING	JOINT ANNULAIRE		
13	D	3699554	1 RING	BACK UP RING	BARRE DE SUPPORT		
14	D	5093410	2 RING	GUIDE RING	WADE DE GUIDAGE		
15	D	1186563	1 RING 46 / 36	O-RING 46 / 36	WADE ANNULAIRE 46 / 36		
16	D	3589450	1 AFSCHRIJF	UPPER SEAL	SEGMENT RACLEUR		
17	D	6090151	2 CYLINDERHOOP	CYLINDER RING	BRQUE DE VEREK		
18	D	0375146	1 O-RING	O RING	JOINT ANNULAIRE		
19	D	6134641	1 DICHTESET 50/ 36	PACK SET 50/ 36	SET D'ETANCHEITE 50/ 36	POS.19-10	

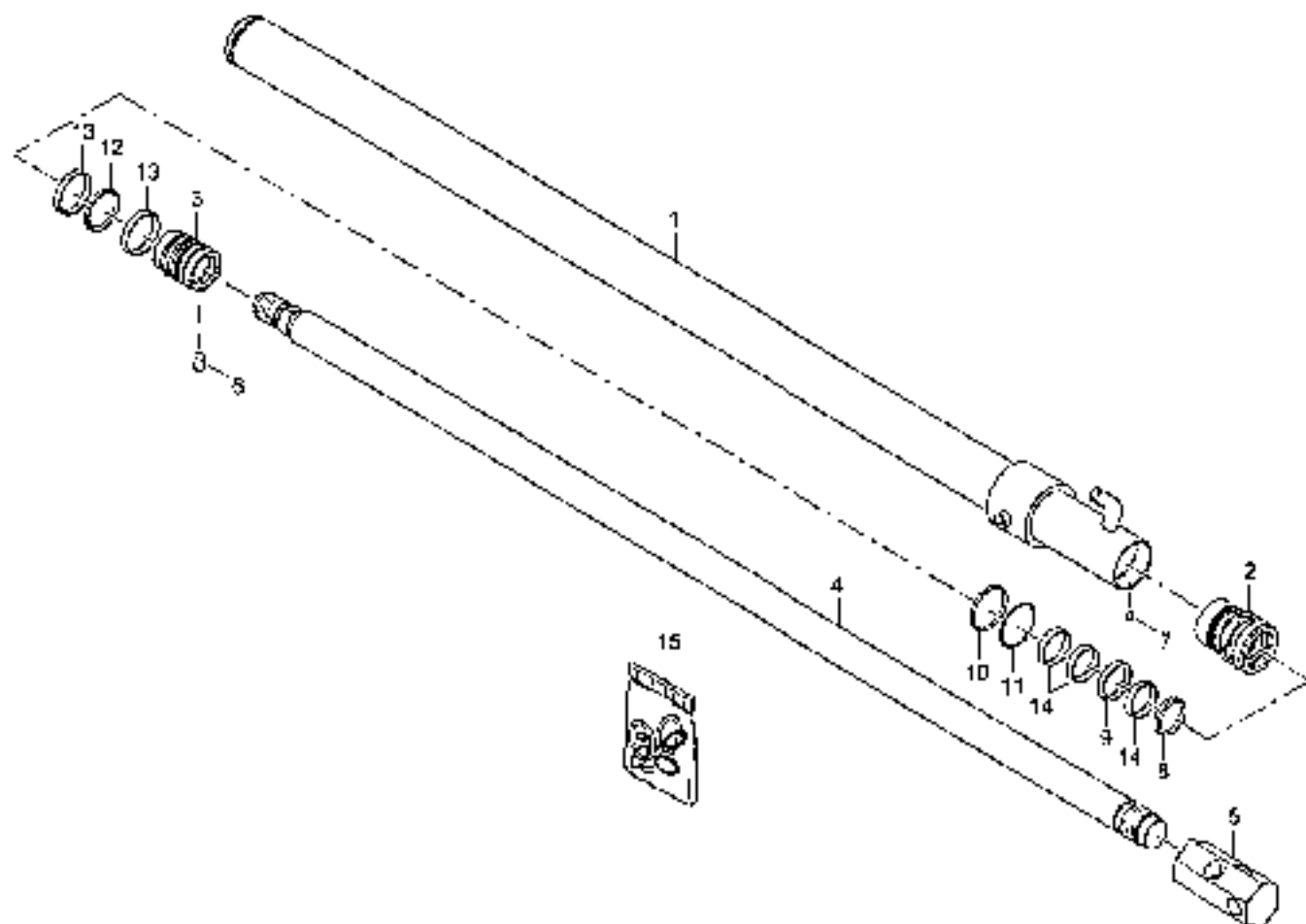
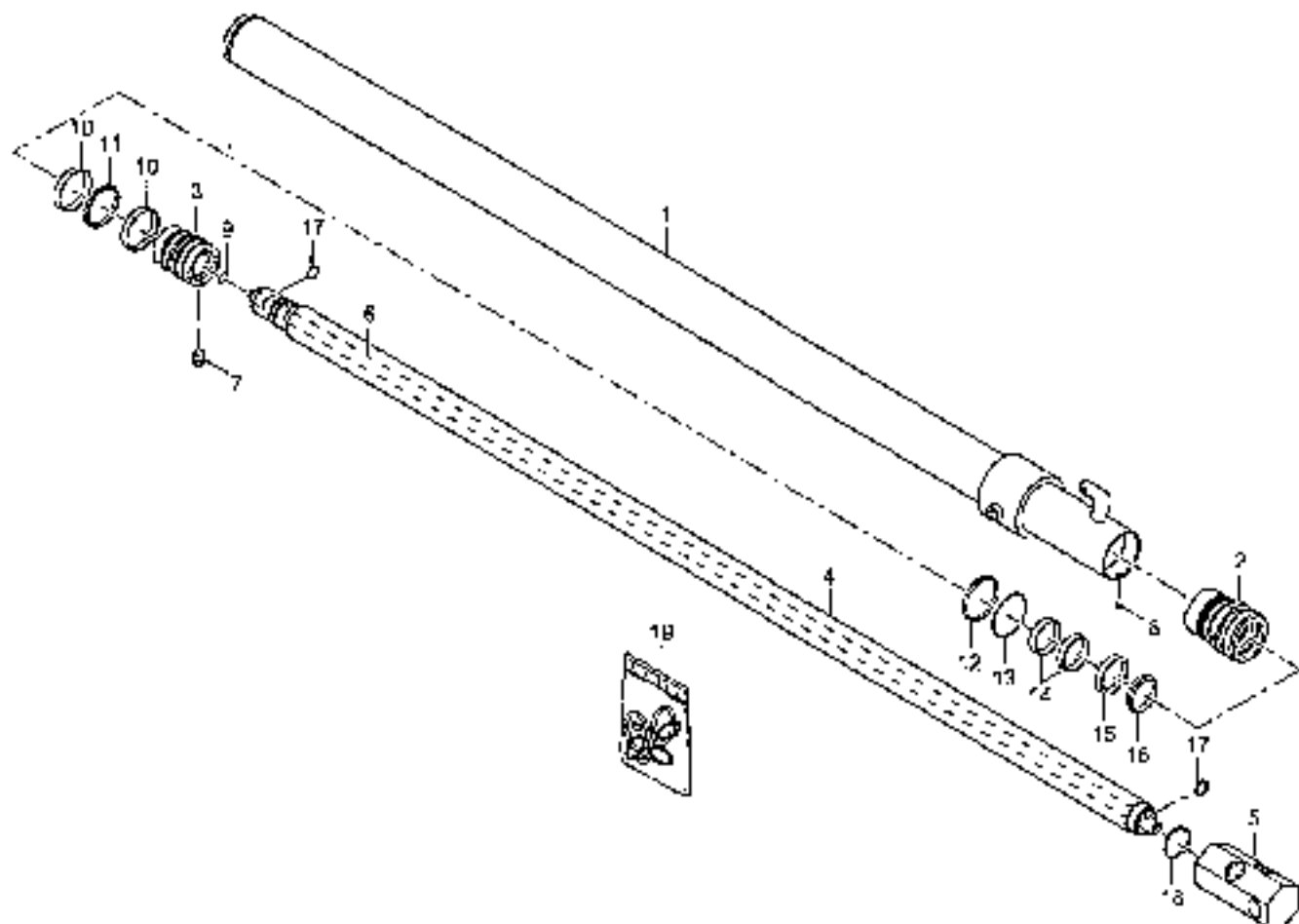
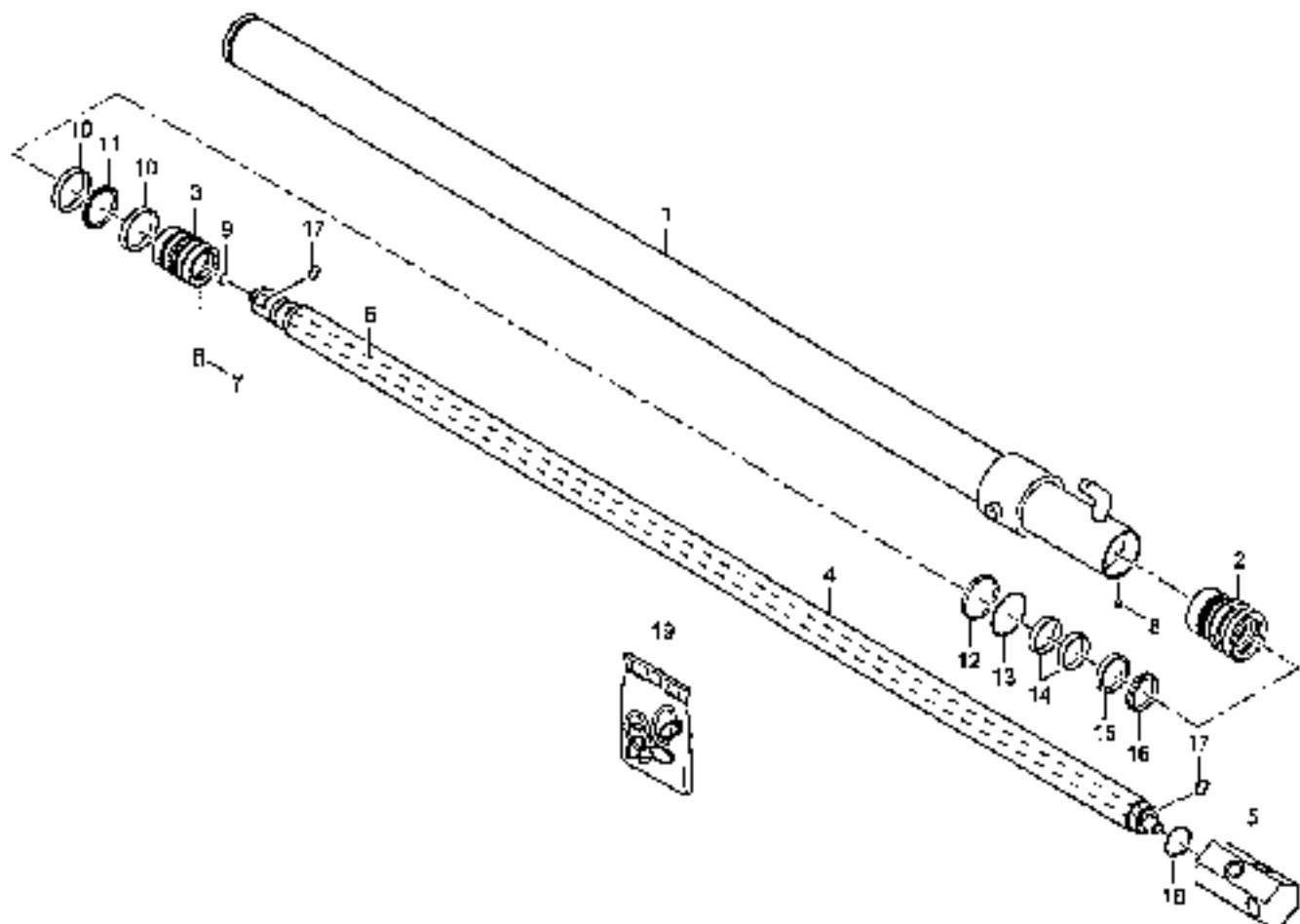


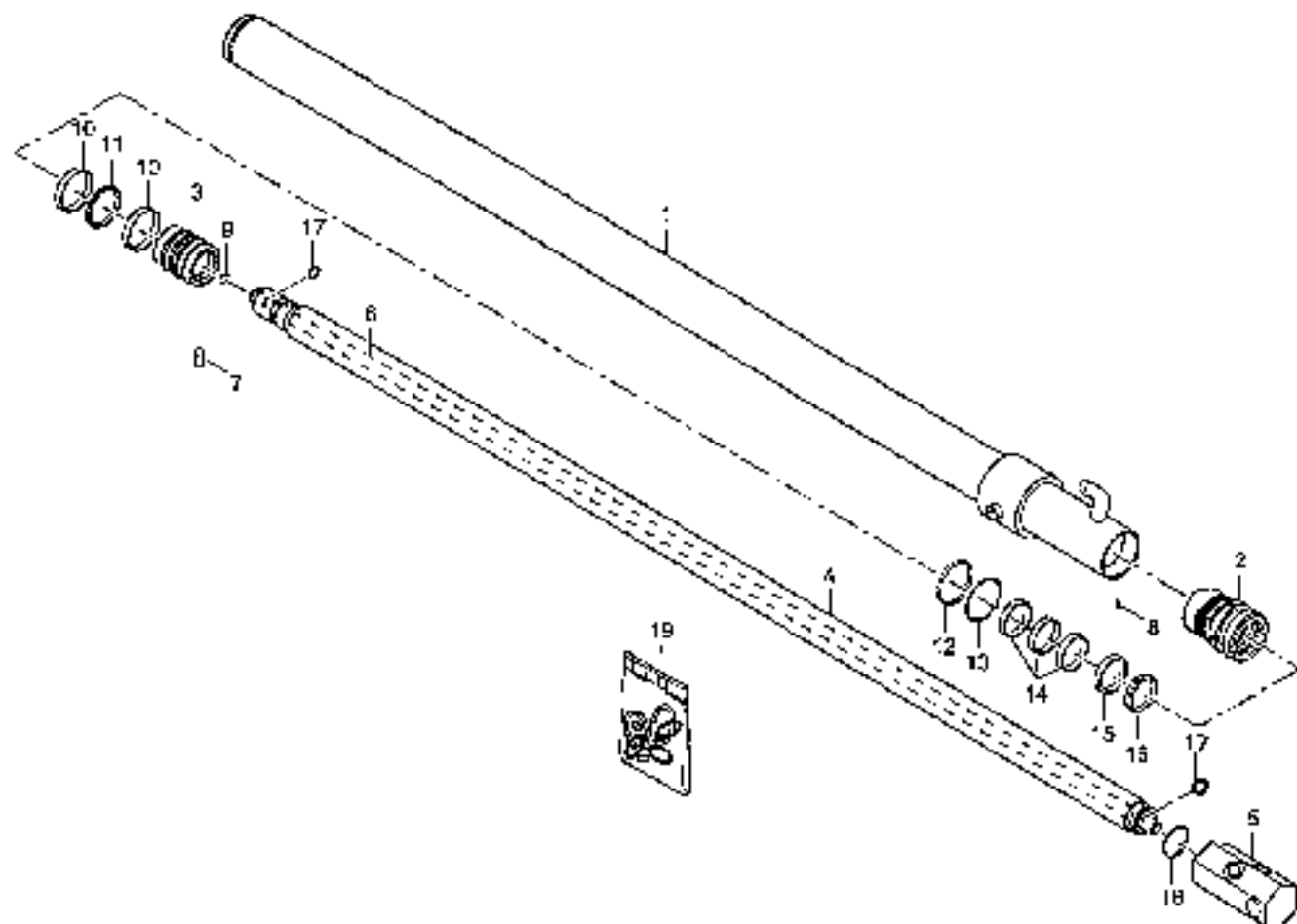
FIG. NO.	CO. REF.	ORIG. NO.	QTY. (UNIT)	REFERENCE	DESCRIPTION	DESIGNATION	REFERENCE, REMARKS, TOOLING	38.02.2010
		F134705	1		CYLINDER Ø137/127/1300 RAN 050/12/1400	VERZEL 050/12/1300	FIG. 2-15 1012.014.02.02	
1		6134704	1		CYLINDERBUIG KPL.	CYCLINDER TUBE KPL.		
2		6114701	1		CYLINDERKOP	CYLINDER HOOP		
3		6114703	1		KILLEN	PISTON		
4		6114704	1		KOLENSTANG	PISTON ROD		
5		6113662	1		KILLENSTANGKOP	PISTON ROD HEAD		
6		1662567	1		GEWINDSTIFT A30	THREADS PIN A30		
7		0402502	1		GEWINDSTIFT A30	VERKROEGE PIN A30		
8	D	1619555	1		AGSTRIBELING	WIPER SEAL		
9	D	4190717	1		NIJTING	U-BOLG		
10	D	0301135	1		O-RING	O-RING		
11	D	3559554	1		BACKRING	BACK OF RING		
12	D	4511105	1		KOLENSTANGKOP	PISTON ROD HEAD		
13	D	4572840	2		WIPERINGSCHUUR	WIPER DUSH		
14	D	5652005	1		FUGINGSBOUT	JOINT BUSH		
15	D	6134705	1		DICHTPAK 50/ 32	PACK SEAL 50/ 32	VER D'ETANCHE 50/ 32	FIG 8 14



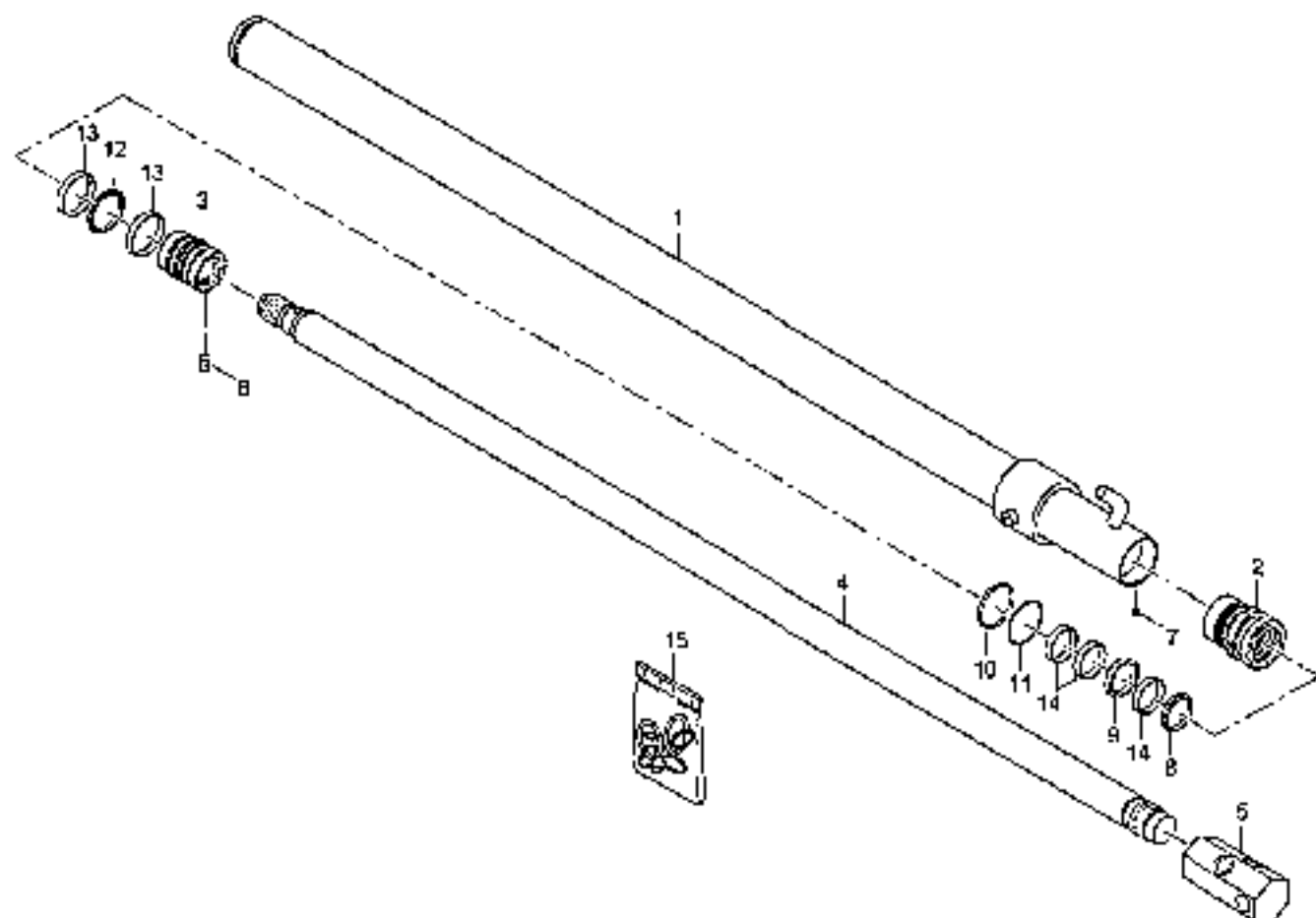
POS. NO.	CO. DE	DESIGN. IAL.	SYM. COT.	REFERENȚA	DESCRIȚIUN	DESIGNAȚIUN	REFERENȚA IERARK. ROMÂNIA	24.02.2011
		6143511	1	CYLINDER Ø50/36/1450	BAR 550/36/1450	VERIN Ø50/36/1450	POS.1-10 1012.014.11.02.	
1		6143510	1	CYLINDER END RPL.	CYLINDER END RPL.	TUYAU DE VENTIL RPL.		
2		6143415	1	CYLINDER HEAD	CYLINDER HD.	MANCHON DE CYLINDRE		
3		6143031	2	PISTON	PISTON	PISTON		
4		6143425	1	PISTON ROD	PISTON ROD	TIGE DE PISTON		
5		6143640	1	PISTON END HEAD	PISTON END HEAD	TETE DE TIGE DE PIST		
6		6144615	1	OIL PIPE	OIL PIPE	TUYAU D'huile		
7		1655867	1	THREADS PIP AD	THREADS PIP AD	DOUPILLE FILETES AD		
8		6144902	1	THREADS PIP AD	THREADS PIP AD	DOUPILLE FILETES AD		
9		6144578	1	SHIM	SHIM	DOUPILLE		
10	Ø	1672640	2	GUIDE BUSH	GUIDE BUSH	BOULLE DE GUIDAGE		
11	Ø	4613109	1	PISTON RING	PISTON RING	JOINT DE PISTON		
12	Ø	3301129	1	O-RING	O-RING	JOINT ANNULAIRE		
13	Ø	1609540	1	RACK OF RING	RACK OF RING	BAGUE DE SUPPORT		
14	Ø	6093640	2	GUIDE RING	GUIDE RING	BAGUE DE GUIDAGE		
15	Ø	4188841	1	U-RING 46 / 30	U-RING 46 / 30	ROUE SAISINE 46 / 30		
16	Ø	1669150	1	ROPER SEAL	ROPER SEAL	ÉCHÉMENT ROULEUR		
17	Ø	6050153	2	CYLINDER RING	CYLINDER RING	MANCHON DE VERIN		
18	Ø	0275140	1	O-RING	O-RING	JOINT ANNULAIRE		
19	Ø	6144607	1	FACE SEU 50/ 36	FACE SEU 50/ 36	JOU D'ÉCLAIRAGE 50/ 36	POS.10-18	



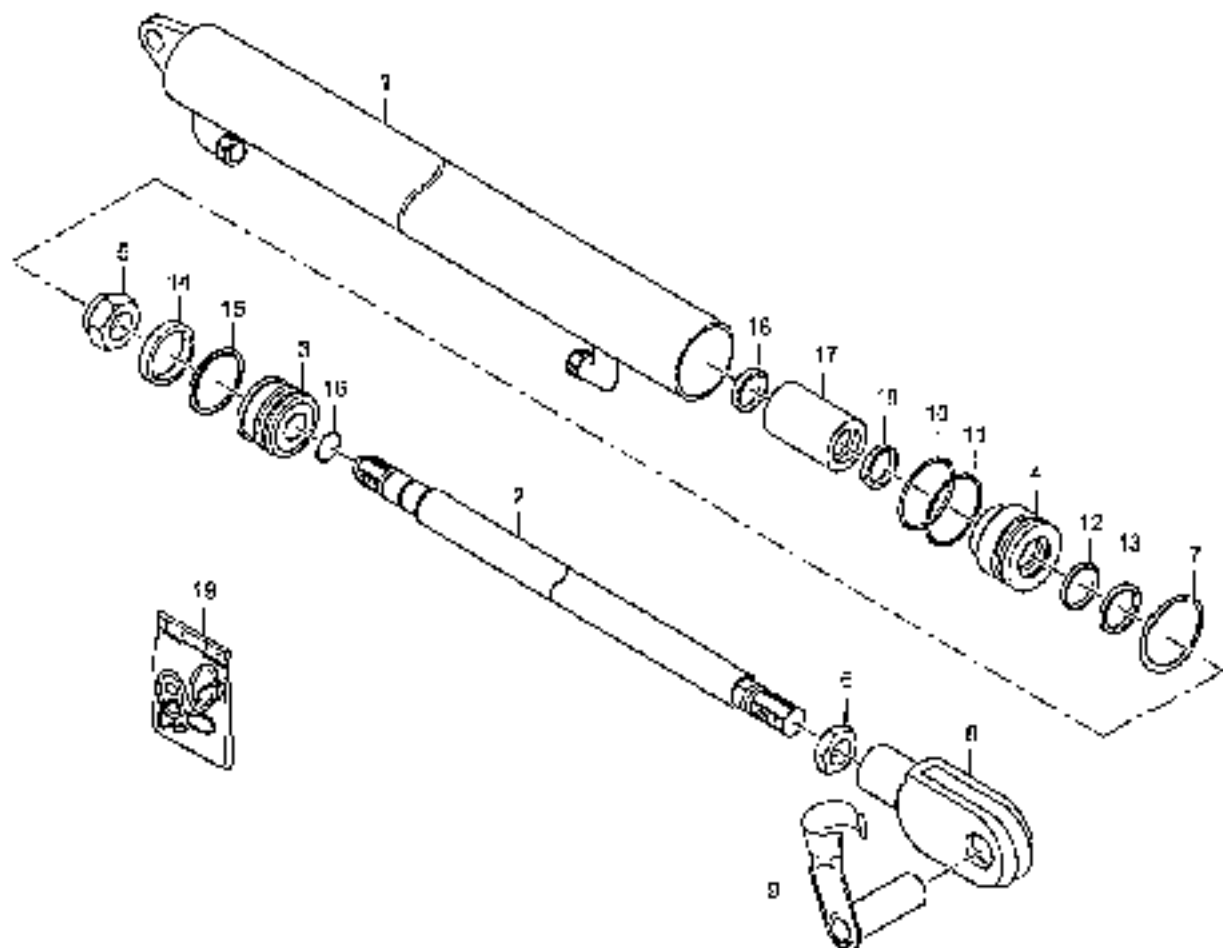
POS. OR. NO.	OR. NO.	STR. DENOMINAT. OR.	DESCRIPTION	DESIGNATION	REMARKS, REMARQUE	25. 01. 2011
	6143614	1	CYLINDER Ø30/16/150	Ø30/16/150	POS. 1-9 1013, C14, L3, 02.	
1	6143611	1	CYLINDERHÜLSE KOPF	CYLINDER HEAD HOUSING	TUYAU DE VERTIC. SUP.	
2	6143635	1	CYLINDERHÖFNER	CYLINDER NUT	ÉCROUVILLE DE CYLINDER	
3	6143641	1	KOLESCH	PISTON	PISTON	
4	6143613	1	KOLBENSTANGE	PISTON ROD	TIGE DE PISTON	
5	6143640	1	KOLBENSTANGENKOPF	PISTON ROD HEAD	ÉTÔLE DE TIGE DE PISTON	
6	6143632	1	LEDERLAGE	PISTON ROD GUIDE	BOUÉE D'APPUI	
7	1063567	1	GEHÄUSESTIFT AUC	HOUSING PIN AUC	BOUFFE PLEINNE AUC	
8	3449327	1	GEHÄUSESTIFT AUC	THREADED PIN AUC	BOUFFE FILETÉE AUC	
9	5101378	1	SICHERUNGSRING	CIRCLIP	CIRCLIP	
10	4672310	2	FÜHRBOGENBUCHSE	GUIDE BUSH	BOUFFE DE GUIDAGE	
11	4513245	1	KOPFVERBINDER	PISTON HEAD JOINT	JOINT DE PISTON	
12	0101133	1	O-RING	O-RING	JOINT ANNULAIRE	
13	3599514	1	TRAGRING	BACK UP RING	BOUCLE DE SUPPORT	
14	0293040	2	FÜHRBOGENBUCHSE	GUIDE BUSH	BOUCLE DE GUIDAGE	
15	4136963	1	MITTLER 46 / 36	O-RING 46 / 36	BOUCLE ALUMINÉE 46 / 36	
16	3669450	1	ABSTRAKTOR	WIPER SEAL	SCRAPEUR	
17	6143611	1	CYLINDERHÜLSE	CYLINDER HOUSING	BOUCLE DE VERTIC.	
18	0375148	1	O-RING	O-RING	JOINT ANNULAIRE	
19	6143647	1	DEHNSCHEIBE 50 / 36	WASHER 50 / 36	CEU D'ÉTOURAGE 50 / 36	POS. 10 18



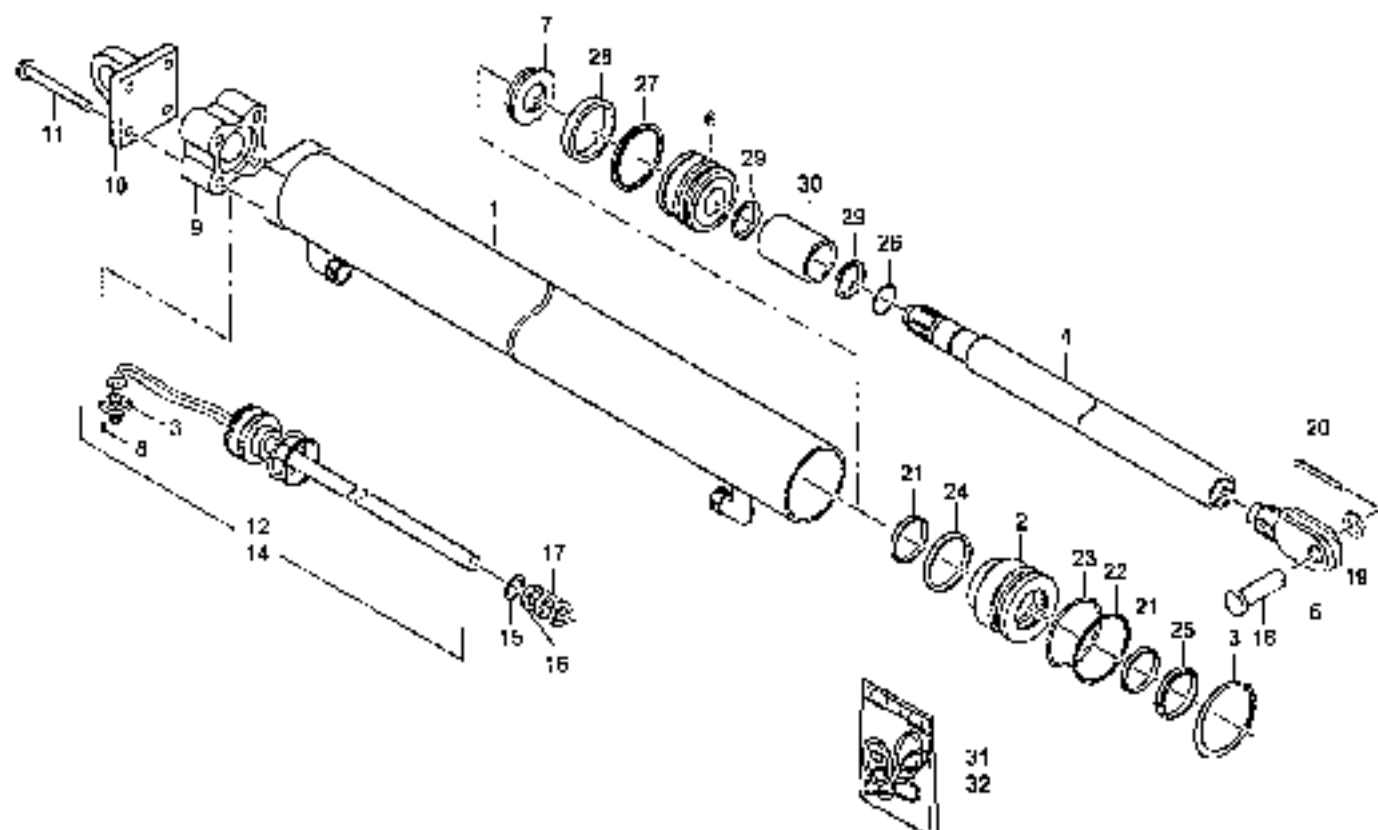
POS I.O	CO DE	QTY DE NO.	STE QTY	DESCRIPTION	DESCRIPTION	DESCRIPTION	REMARKS	REMARKS	REMARKS
		0111608	1	ZYLINDER Ø50/32/1100	Ø50/32/1100	Ø50/32/1100	POS.1-14	Ø50/32/1100	
1		6134407	1	ZYLINDERKOPF	CYLINDER HEAD	TÊTE DE CILINDRE			
2		6134767	1	ZYLINDERKOPF	CYLINDER HEAD	TÊTE DE CILINDRE			
3		6134605	1	KOLBEN	PISTON	PISTON			
4		6133605	1	KOLBENSTANGEKOPF	PISTON ROD HEAD	TÊTE DE TIGE DE PISTON			
5		6133605	1	KOLBENSTANGEKOPF	PISTON ROD HEAD	TÊTE DE TIGE DE PISTON			
6		6133605	1	ÖLSTANGE	OIL PIPE	TIGE D'HUILE			
7		1505867	1	GEWINDENSTIFT A30	THREADED PIN A30	CHÔUVILLE FILETÉE A30			
8		0442102	2	GEWINDENSTIFT A30	THREADED PIN A30	CHÔUVILLE FILETÉE A30			
9		6101578	2	ÖLSTANGE	OIL PIPE	TIGE D'HUILE			
10		0512040	2	ÖLSTANGE	OIL PIPE	TIGE D'HUILE			
11		0513349	1	KOLBENRING	PISTON RING	JOINT DE PISTON			
12		0501139	1	O-RING	O-RING	JOINT ANNULAIRE			
13		0481553	1	ÖLSTANGE	OIL PIPE	TIGE D'HUILE			
14		0481005	3	ÖLSTANGE	OIL PIPE	TIGE D'HUILE			
15		0481005	1	ÖLSTANGE	OIL PIPE	TIGE D'HUILE			
16		0481005	1	ÖLSTANGE	OIL PIPE	TIGE D'HUILE			
17		0481005	2	ÖLSTANGE	OIL PIPE	TIGE D'HUILE			
18		0547780	1	ÖLSTANGE	OIL PIPE	TIGE D'HUILE			
19		6133607	1	ÖLSTANGE	OIL PIPE	TIGE D'HUILE			



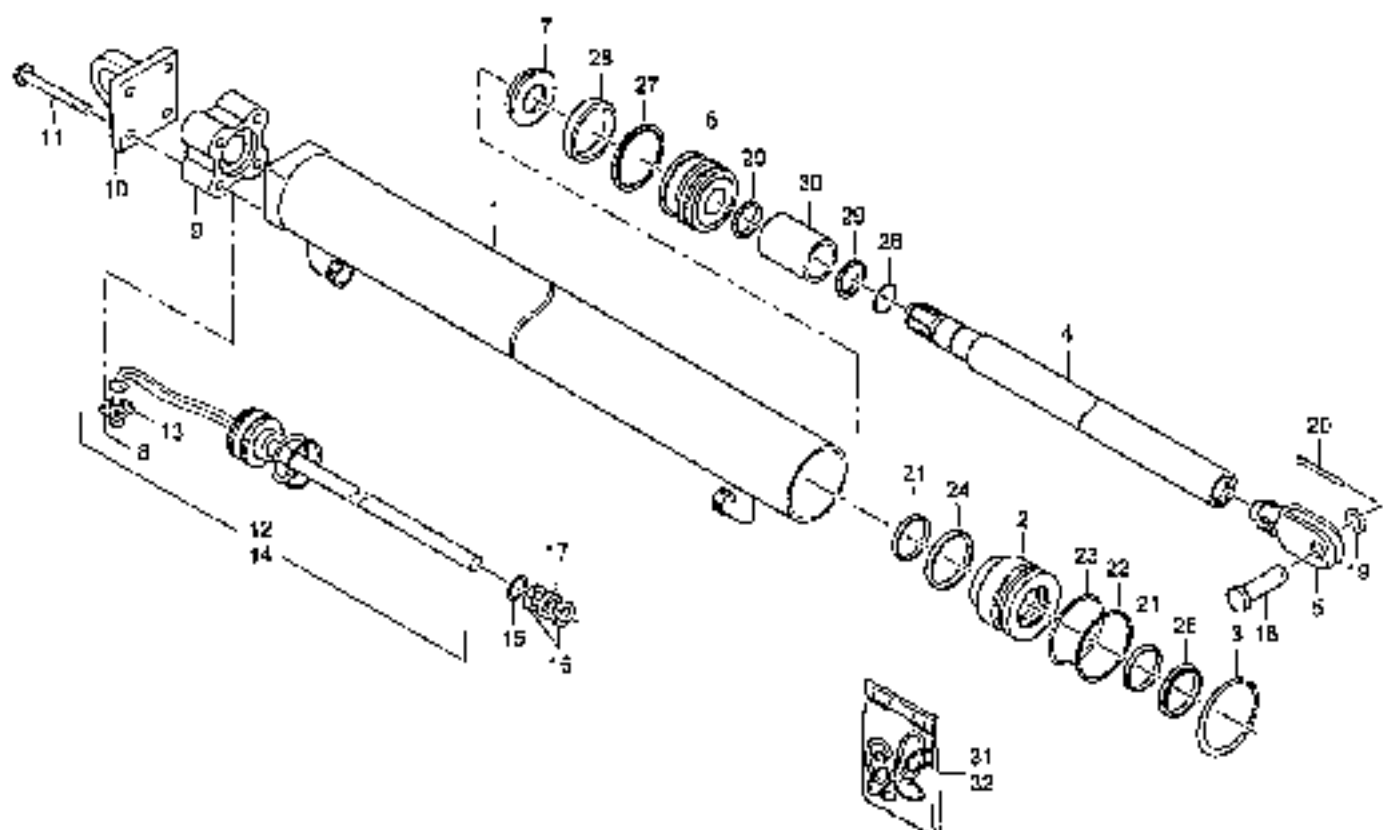
POS. NO.	CD. DE	ORDER NO.	SYM. OUT	BEMERKUNG	DESCRIPTION	DESIGNATION	BEMERKUNG, REMARQUE, OBSERVATION	04.01.2011
		6142596	1	ZYLINDER Ø40/127/1900	MAN Ø50/127/1900	CYLINDRE Ø40/127/1900	POS.1-15 1017.001.14.02.	
1		6142592	1	ZYLINDERHÜLSE KPL.	CYLINDER TUBE KPL.	BOYARD DE TUBE KPL.		
2		6134107	1	ZYLINDERMUTTER	CYLINDER NUT	MUTON DE CYLINDRE		
3		6131708	1	KOLBEN	PISTON	PISTON		
4		6142595	1	KOLBENSTANGE	PISTON ROD	TIGE DE PISTON		
5		6118652	1	KOLBENSTANGENKOPF	PISTON ROD HEAD	TETE DE TIGE DE PIST		
6		1065357	1	GRUNDSTIFTUNG A3C	THRATED PIN A3C	GOUPILLE FILETEE A3C		
7		0442932	1	GRUNDSTIFTUNG A3C	THRATED PIN A3C	GOUPILLE FILETEE A3C		
8	D	4619635	1	ARBEITSLIPPE	WIPER SEAL	SEGMENT RACINE		
9	D	4620732	1	WIPER	U-RING	RODNE SAUVÉE		
10	D	0771139	1	O-RING	O-RING	JOINT ANNEAUX		
11	D	3650544	1	WIPER	BACK UP RING	SAGUE DE SUIVANT		
12	D	4613349	1	KOLBENSTANGE	PISTON PINNING	JOINT DE PISTON		
13	D	0677439	2	FOHRHÖHENSBUCKSE	GUIDE WASH	DOUILLE DE GUIDAGE		
14	D	3663005	2	PISTONSTANGENKOPF	GUIDE BUSH	DOUILLE DE GUIDAGE		
15	U	6134705	1	GRUNDSTIFTUNG 50/ 32	BACK BAR 50/ 32	TIGE D'ETOUPEE 50/ 32	POS.8-13	



POS NO.	CO DE	ORDER NO.	QTY	BENENNUNG	DESCRIPTION	DESIGNATION	BEZUGS- NUMMERN	REMARKS	29-03-2011
		6141300	1	ZYLINDERKOPF 20/1050	CAN 040/ 20/1050	VERIN 040/ 20/1050	POS. 1-10	1012, 014, 10, 01	
		6141354	1	ZYLINDERKOPF 20/1450	CAN 040/ 20/1450	VERIN 040/ 20/1450	POS. 1-16	1012, 014, 10, 01	
1		6141157	1	ZYLINDERBOHMEN	DELTADEE HIEF	COUVAU DE VERIN			
2		6141255	1	WELLENSTANGE DOWY CR	PISTON 300/ 300V CR	CRAN DE PISTON 300/ CR			
3		6141150	1	WELLEN	PISTON	PISTON			
4		6141151	1	WELLENSTANGEBOHMEN	30105 300V	BOHME DE 30105			
5		13081160	1	SECHSKANTMUTTER A3C	MUT A3C	ECROU A SIX ANGLES A3C			
6		3680511	1	SECHSKANTSCHRAUBE A3C	MUT A3C	ECROU A SIX ANGLES A3C			
7		1146753	1	WELLENSTANGE 400	DELTADEE HIEF 400	CRANDEE HIEF 400			
8		6141111	1	WELLENSTANGE	PISTON	BOHME DE PISTON			
9		6141112	1	WELLENSTANGE	CHARGING PIN	PISTON DE CHARGE			
10	D	2880050	1	WELLENSTANGE	PART OF PIN	BOHME DE SUPPORT			
11	D	0803655	1	O-RING	O-RING	JOINT ANNULAIRE			
12	D	1591192	1	WELLENSTANGE	O-RING	BOHME ANNULAIRE			
13	D	5093211	1	WELLENSTANGE	WATER SEAL	ELEMENT ANNULAIRE			
14	D	6093733	1	WELLENSTANGE	WATER SEAL	BOHME DE SUPPORT			
15	D	6093733	1	WELLENSTANGE	WATER SEAL	BOHME DE SUPPORT			
16	D	1353753	1	WELLENSTANGE	O-RING	JOINT ANNULAIRE			
17		6141285	1	WELLENSTANGE	LIFTING LINK	LEVIERS DE TRAVAIL			
18	D	6621807	2	WELLENSTANGE	WATER SEAL	BOHME DE TRAVAIL			
19	D	6011170	1	WELLENSTANGE 40 / 20	BACKING SET 40 / 20	CEL D'APPUI 40 / 20	POS. 10-16		

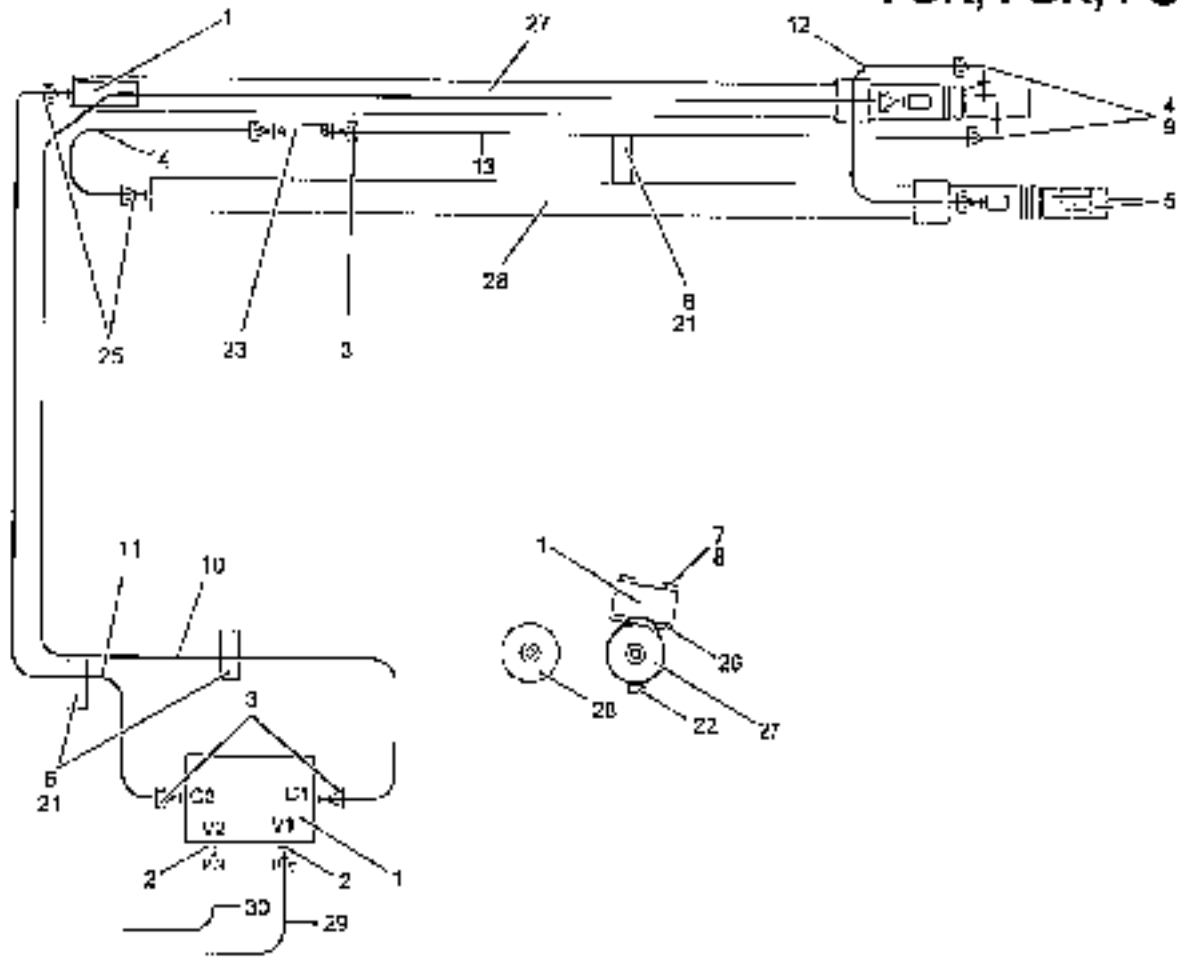


POS. NO.	CC. Nr.	ORDER NO.	STR. QNT.	BEZEICHNUNG	DESCRIPTION	DESCRIPTION	ANMERKUNGEN, HINWEISE, ERWEHRUNGEN	23. 01. 2013
		6153511	1	ZYLINDERROHR 30/1450	CAN 0507 10/1450 RDR	VERIN 0507 10/1450 RDR07	POS. 1-13	RECHTER/RIGHT/DEROITE
		6153510	1	ZYLINDERROHR 30/1450	CAN 0507 10/1450 DSP	VERIN 0507 10/1450 DSP08	POS. 1-12	LINKS/LEFT/GAUCHE
1		6153526	1	ZYLINDERROHR	CYLINDER TUBE	TUBO DE VERIN		
2		6114059	1	FÜHRBUSHINGEN	GUIDE BUSH	BOUILLE DE GUIDAGE		
3		5193303	1	SICHERHEITSSCHNAPPS TONE 400	CIRCLER TONE 400	CLIPS TONE 400		
4		6152617	1	KOLBENSTANGE	PISTON ROD	TIGE DE PISTON		
3		6150697	1	KOLBENSTANGENKOPF	KOLBENSTANGENKOPF	MANIFESTATION		
6		6114037	1	KOLBEN	PISTON	PISTON		
7		6150720	2	SCHRAUBE A3C	SCREW A3C	SCROU A3C		
8		6150019	4	ZYLINDER K 15X1 A3C	ALLEN SCREW A3C	VIS A SÈC 15 X 1 A3C		
9		6113153	1	DECKEL	COVER	COUVERCLE		
10		6150104	1	ZYLINDERKOPF	HOODING	BOUCHE		
12		6120341	4	STRECKTUBE V-RING	ROD V-RING	VIS À TÊTE CIX 08X V RING		
13		6153513	1	VERMESSSENSOR A3C P.	DISPLACEMENT SENSOR	CAPTEUR DE DÉPLACEMENT	POS. 12-13	RECHTER/RIGHT/DEROITE
13		6153512	1	VERMESSSENSOR A3C P.	DISPLACEMENT SENSOR	CAPTEUR DE DÉPLACEMENT	POS. 12-14	LINKS/LEFT/GAUCHE
13		6127214	1	FLANSCHPLATTE	FLANGS PLATE	PLAQUE DE BRIDE		
14	D	6150311	1	DECKSATZ	PACK SET	SET D'ÉTOUPE	FÜR FOR. FOUR	POS. 12
15		6113510	1	SPRENRING	SHIM RING	ANNÉE DE RETIENE		
16		6114455	1	DECKRING	SEALER	BOUILLE ENTRAÎNÉE		
17		6113456	1	REINIGUNG	WASH MACHIN	ATTACHÉ D'ARRÊT		
18		2602157	1	BOLLEN A3C 615/111	FLW A3C 615/111	BOULON A3C 615/111		
19		1381140	1	SCHEIBE A3C	DISK A3C	DISQUE A3C		
20		0307146	1	SPREIT A3C	SPREAD WASH A3C	ÉPANDÉSE FROTTE A3C		
21	J	4610711	2	FÜHRBUSHING	GUIDE RING	BOUCLE DE GUIDAGE		
22	J	1397769	1	BACKRING	BACK UP RING	BOUCLE DE SUPPORT		
23	J	0305112	1	O-RING	O-RING	JOINT ANNULAIRE		
24	J	2690904	1	U-RING	U-RING	BOUCLE ANNULAIRE		
25	J	4607112	1	RESTRIKTOR	WIPER RING	BOUCHE POUSSIER		
26	J	0112565	1	O-RING	O-RING	JOINT ANNULAIRE		
27	J	0513349	1	FOLBESCHÜTZUNG	PISTON PROTECT	JOINT DE PISTON		
28	J	3677400	1	FÜHRBUSHING	GUIDE BUSH	BOUILLE DE GUIDAGE		
29	J	3625465	2	FÜHRBUSHING	GUIDE BUSH	BOUILLE DE GUIDAGE		
30	J	6133529	1	FÜHRBUSHING	GUIDING BUSH	BOUCLE DE GUIDAGE		



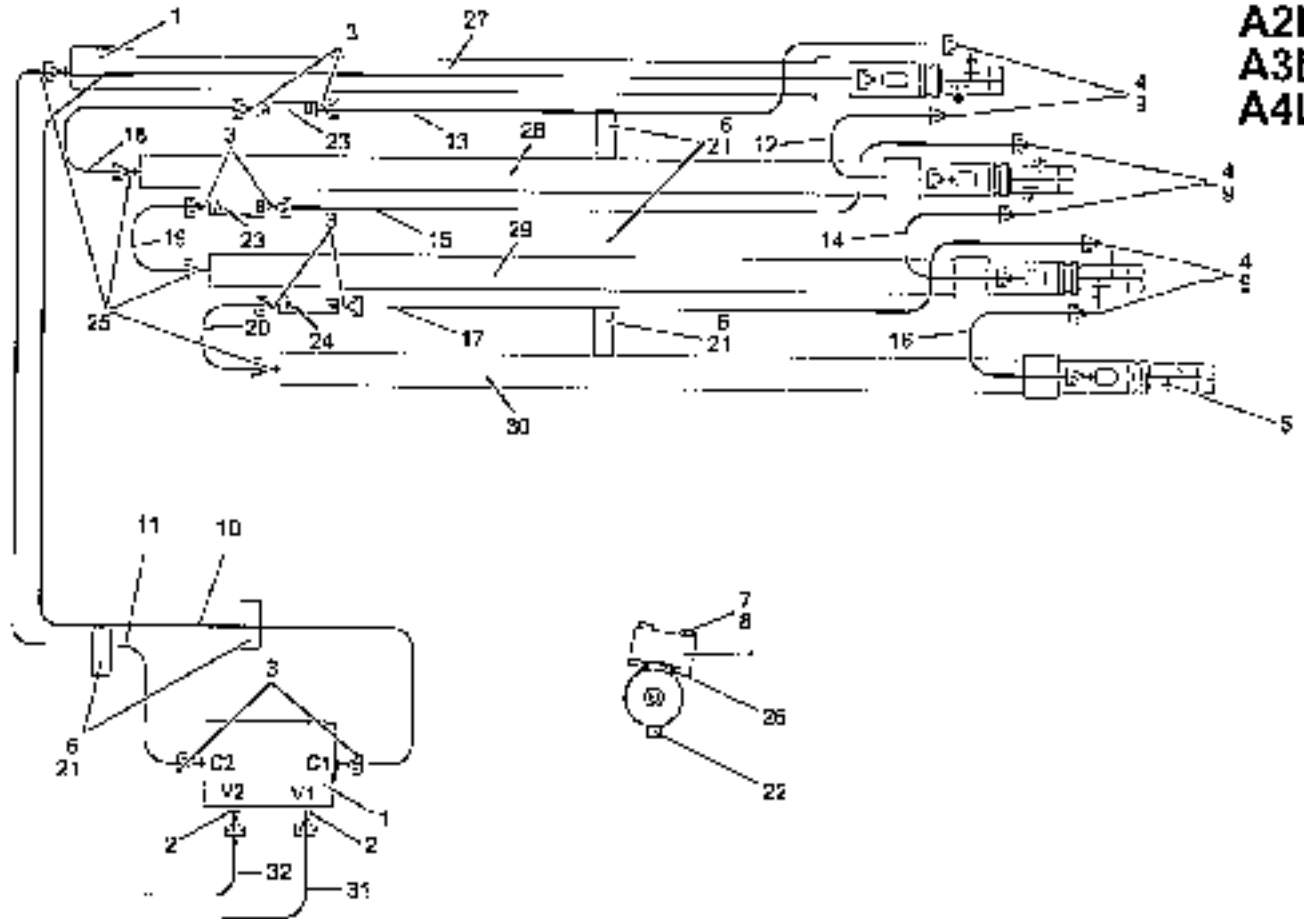
POS NO.	CO DE	REFR NO.	STK QTY	REMARKS	DESCRIPTION	DESTINATION	REMARKS, REMARK, REMARQUE	PH. OF. 2013
11	D	6352630	1	DISCONTINUED	WALK SET	50/ 37	FIG. 21-23 RIGHTS/RIGHTS/CRUISE	
32	D	0150176	1	DISCONTINUED	WALK SET	50/ 30	FIG. 23-25 LEFTS/LEFTS/CRUISE	

FÜR, FOR, POUR A1 A2

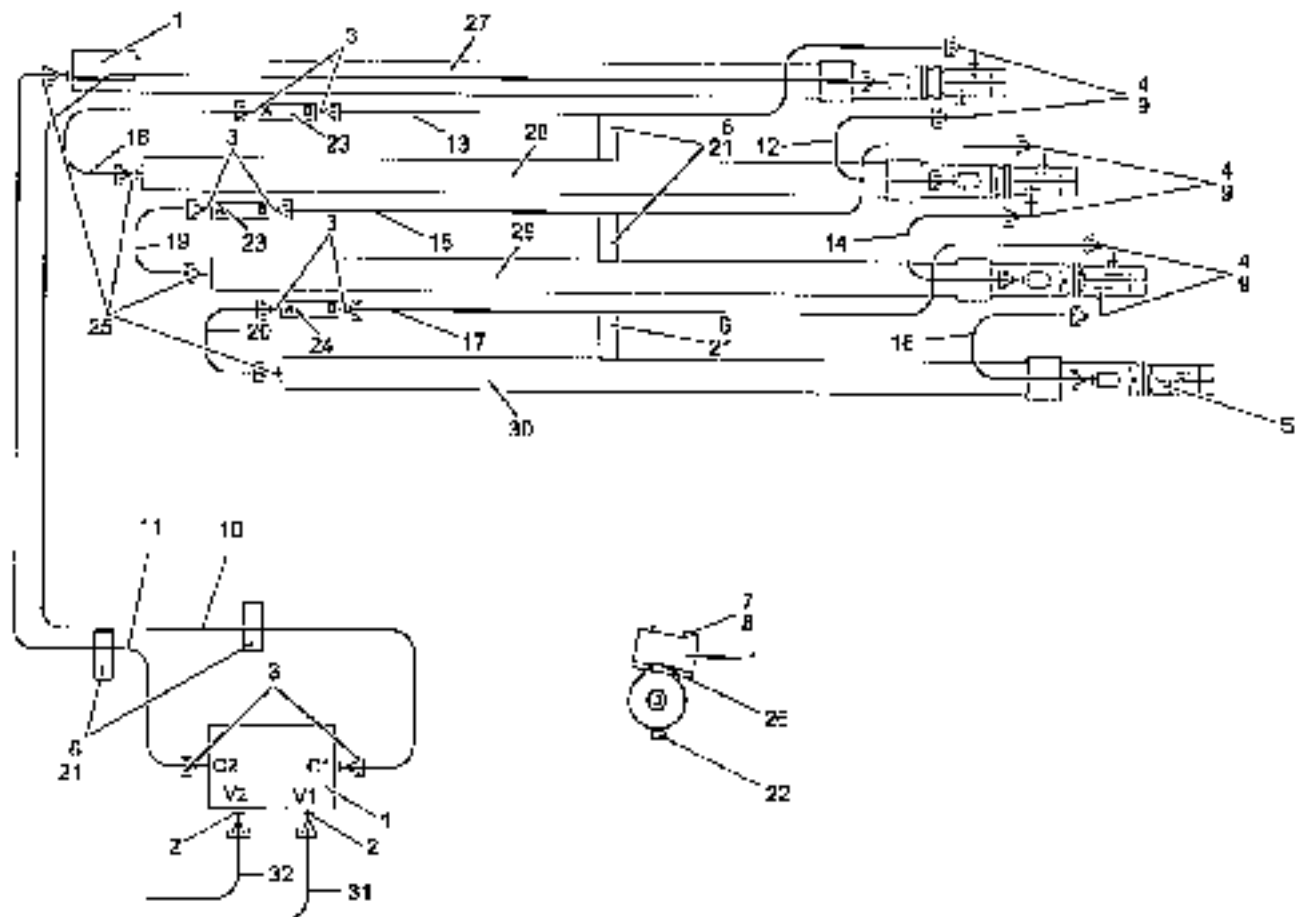


POS. NO.	CD	ORDER NO.	SUB QTY	REMARKS	DESCRIPTION	DESIGNATION	CONTRACT, DRAWING, REFERENCE	25.01.2011
		6134886	1	HYDRAULIKZUBEHÖR-A1	HYDRAULIC ATTACHMENT	ACCESSOIRES HYDRAULIQUES-A		
		6134887	1	HYDRAULIKZUBEHÖR-A2	HYDRAULIC ATTACHMENT	ACCESSOIRES HYDRAULIQUES-A	PJS. NH 1-16 PJS. NH 1-25	
1		6135566	3	LASTHALTEVENTIL 1000	LOAD HOLDING VALVE	BOUNDEE BORDE-CHARGE		
2		1302106	2	VERECHNÄUBUNG A3C	COUPLING A3C	RACCORD A3C		
3		2650330	3	VERECHNÄUBUNG A4F	COUPLING A4F	RACCORD A4F		
4		2995035	2	VERECHNÄUBUNG A3C	COUPLING A3C	RACCORD A3C		
5		1209295	3	VERECHNÄUBUNG A3C	PLUG A3C	BOUCHON A3C		
6		3620740	3	SCHLEIFEN	SCHEFFLE SH	SCHEFFLE SH		
7		1622042	2	DRIFTSTANGE A3C	DRIFT A3C	VIS A TETE A3A MARK A3C		
8		1616076	2	SCHLEIFEN SCHLIEßUNG	LOCK WASHED	RENDEILLE		
9		1964567	7	RETRIKTHERSTÜTZEN A3C	RETRIKTHERSTÜTZEN A3C	RETRIKTHERSTÜTZEN A3C		
10		6134900	1	ÖLLE	OIL LINE	CONDUITE D'HUILE		
11		6133515	1	ÖLLE	OIL LINE	CONDUITE D'HUILE		
12		6134903	1	ÖLLE	OIL LINE	CONDUITE D'HUILE		
13		6134904	1	ÖLLE	OIL LINE	CONDUITE D'HUILE		
14		6141131	1	ÖLLE	OIL LINE	CONDUITE D'HUILE		
15		6135675	1	FADELBIENDER	CABLE BINDER	AGACHE CABLE		
22		0330125	2	SCHLEIFEN	TRIP	COLLIER		
23		6115912	1	VERDRÄHTUNG 1000	WIREBUNDLING VALVE	SECRIFF PREBUNDLING		
25		2055664	1	VERECHNÄUBUNG A4F	COUPLING A4F	RACCORD A4F		
26		6115336	1	HALTER	SUPPORT	SUPPORT		
27		6134746	1	ZYLINDER 050/10/1400	CYL 050/10/1400	CYLINDRE 050/10/1400	REF. FIG. PLAN. 095.014.00 6...1012	
28		6134740	1	ZYLINDER 050/10/1500	CYL 050/10/1500	CYLINDRE 050/10/1500	REF. FIG. PLAN. 095.014.00 6...1012	
29		0529445	1	SL 10x2300 N	HA 10x2300 N	ENS FILE 10X2000 N	N 40	
				SPHÄRISCHES WÄRMESCHUTZ	HEAT LINE	CONDUITE THERMUEXTEBLE		
30		1356504	1	SL 10x2700 N	EA 10x2700 N	ENS FILE 10X2700 N	N 50	
				SCHRAUBENSITZUNG	WIRE LINE	CONDUITE THERMUEXTEBLE		

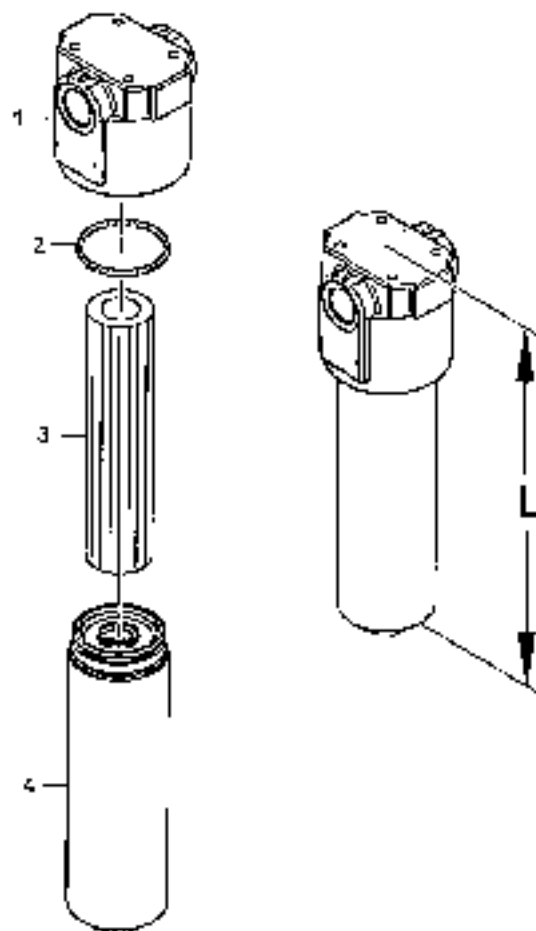
FÜR, FOR, POUR A1L
A2L
A3L
A4L



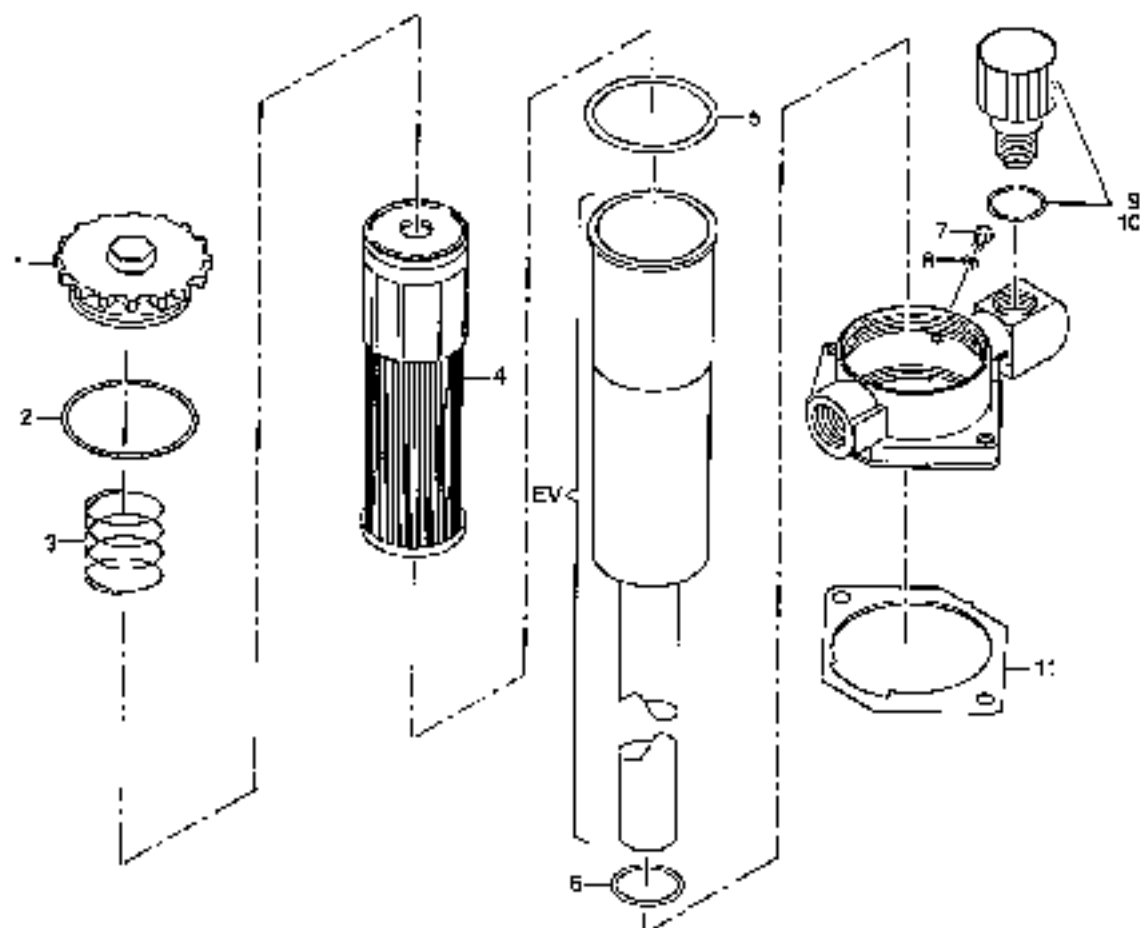
POS. NO.	QTY	ORIG. NO.	SYM. QTY	BESCHREIBUNG	DESCRIPTION	DESIGNATION	REMERQUE, REMARQUE	24.03.2011
		6144406	7	HYDRAULIKZUBEHÖR-A1	HYDRAULIC ATTACHMENT	ACCESSOIRES HYDRAULIQUE-A	POS. NB 1-76	
		6144454	1	HYDRAULIKZUBEHÖR-A2	HYDRAULIC ATTACHMENT	ACCESSOIRES HYDRAULIQUE-A	POS. NB 1-76	
		6144527	1	HYDRAULIKZUBEHÖR-A3	HYDRAULIC ATTACHMENT	ACCESSOIRES HYDRAULIQUE-A	POS. NB 1-76	
		6144528	1	HYDRAULIKZUBEHÖR-A4	HYDRAULIC ATTACHMENT	ACCESSOIRES HYDRAULIQUE-A	POS. NB 1-76	
		1	1	LADHALTVENTIL 150	LOAD HOLDING VALVE	VALVE POSTE CHARGE	DEL. CANTON.	
		2	2	VERSCHRAUBUNG A30	COUPLING A30	RACCORD A30		
		3	3	VERSCHRAUBUNG A30	COUPLING A30	RACCORD A30		
		4	4	VERSCHRAUBUNG A30	COUPLING A30	RACCORD A30		
		5	5	VERSCHRAUBUNG A30	COUPLING A30	RACCORD A30		
		6	6	SCHLEIFE 5M	SCHEELE 5M	SCHEELE 5M		
		7	2	SECHSECKER A30	HEX NUT	NUT A TETE STX PAUSE A30		
		8	2	SCHLIMM STREIFEN	LEAK WASHER	RONDILLE		
		9	10	REDUZIERSELVOR A30	REDUCTORSELVOR A30	REDUCTEURSELVOR A30		
		10	1	ÖLLE	OIL LINE	CONDUITE D'HUILE		
		11	1	ÖLLE	OIL LINE	CONDUITE D'HUILE		
		12	1	ÖLLE	OIL LINE	CONDUITE D'HUILE		
		13	1	ÖLLE	OIL LINE	CONDUITE D'HUILE		
		14	1	ÖLLE	OIL LINE	CONDUITE D'HUILE		
		15	1	ÖLLE	OIL LINE	CONDUITE D'HUILE		
		16	1	ÖLLE	OIL LINE	CONDUITE D'HUILE		
		17	1	ÖLLE	OIL LINE	CONDUITE D'HUILE		
		18	1	ÖLLE	OIL LINE	CONDUITE D'HUILE		
		19	1	ÖLLE	OIL LINE	CONDUITE D'HUILE		
		20	1	ÖLLE	OIL LINE	CONDUITE D'HUILE		
		21	3	VERSCHRAUBUNG A30	COUPLING A30	RACCORD A30		
		22	1	HALTER	HOLDER	SUPPORT		
		23	1	STREIFEN 050/30/1850	STRIP 050/30/1850	VERTE 050/30/1850	TAP. FIG. PLAN. 090.014.11.0.1010	
		24	1	ZYLINDER 050/30/1750	CYLINDER 050/30/1750	VERTE 050/30/1750	TAP. FIG. PLAN. 090.014.12.0.1011	
		25	1	ZYLINDER 050/30/1850	CYLINDER 050/30/1850	VERTE 050/30/1850	TAP. FIG. PLAN. 090.014.12.0.1012	
		26	1	ZYLINDER 050/30/1900	CYLINDER 050/30/1900	VERTE 050/30/1900	TAP. FIG. PLAN. 090.014.11.0.1013	



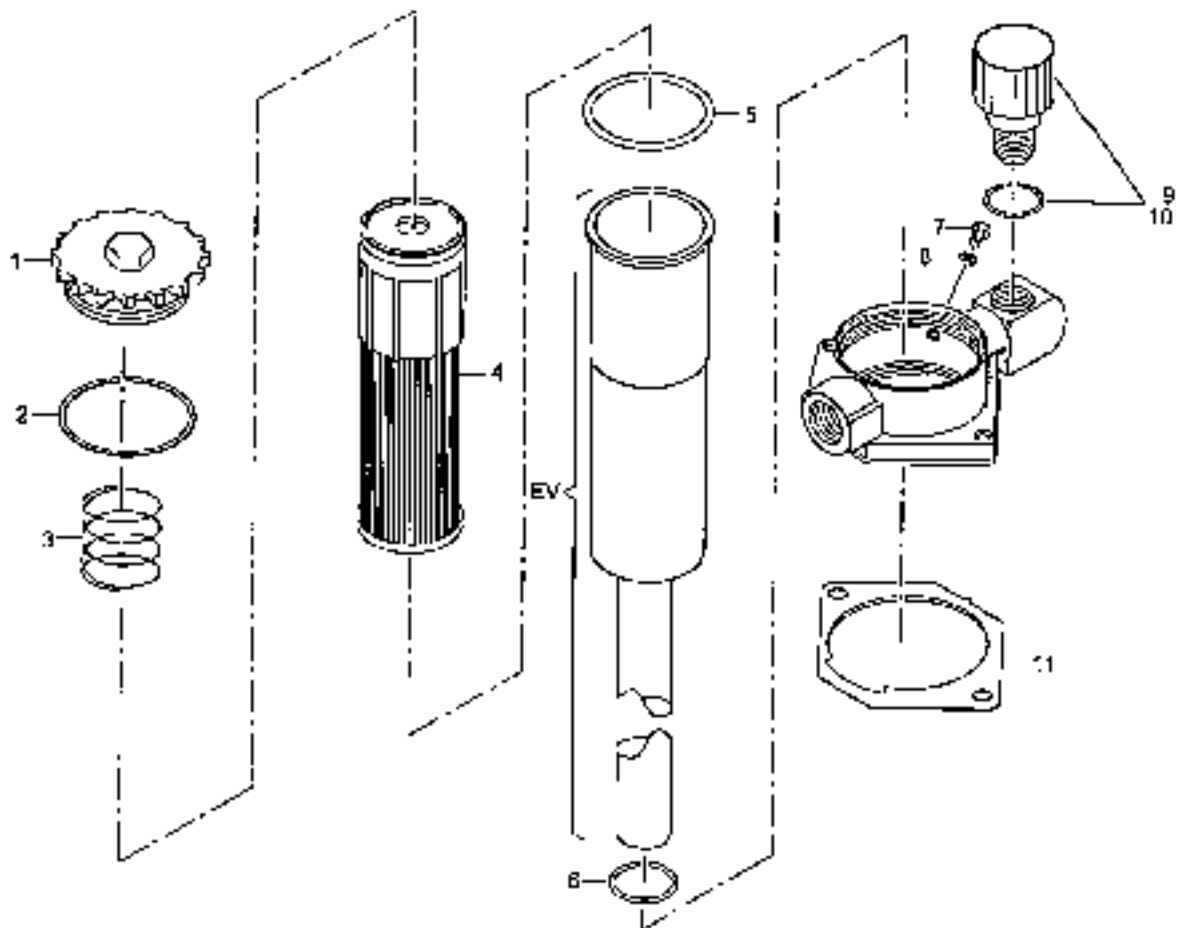
POS. NO.	CC. DE.	CHASS. INT.	STK. QTY.	REFERENCE	DESCRIPTION	REMARKS	REVISIONS	DATE
11		1625445	1	RE. 1362700 H	HA 1002400 H	HA 1002400 H		
				SCHLAUCHLEITUNG	HOSE LINE	CONDUITE TUYAU HYDRAUL.		
12		1650444	1	RE. 1362700 H	HA 1002400 H	HA 1002400 H		
				SCHLAUCHLEITUNG	HOSE LINE	CONDUITE TUYAU HYDRAUL.		



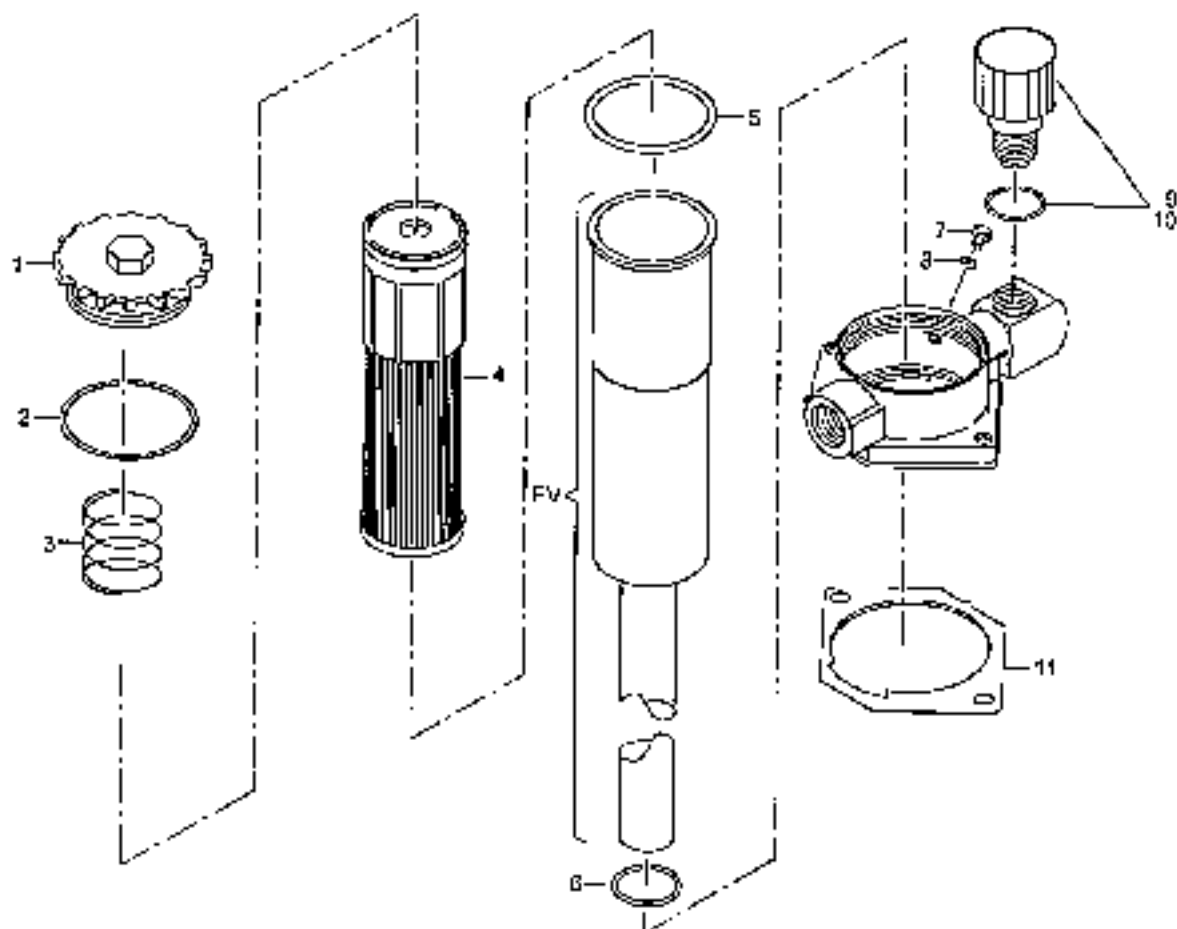
POS. NO.	CD. DE	Q.UEM. NO.	STK. QTY	BESCHREIBUNG	DESCRIPTION	DESIGNATION	BEZEICHNUNG, NUMERUS, QUANTITÄT	05.04.2011
		4873889	1	DRUCKFILTER 45L	PRESSURE FILTER 45L	FILTRE-PRESSE 45L	POS. 1-4 ED 015-11681 2-432	1-135 13L
		6074970	1	DRUCKFILTER 70L	PRESSURE FILTER 70L	FILTRE PRESSE 70L	POS. 1-4 ED 015-11681 3-792	1-255 30L
2	D	0243900	1	O-RING	O-RING	JOINT ANNULAIRE		
3		6074970	1	FILTEREINBAUE	FILTER ELEMENT	ELEMENT FILTRANT	POS. 200, 200R ED 045-11681	
3		6015001	1	FILTEREINBAUE	FILTER ELEMENT	ELEMENT FILTRANT	ECER, 200R, 200R ED 065-11681	
4		6015753	1	FILTERGEHÄUSE	FILTER HOUSING	CARTER DE FILTRE	POS. 200, 200R ED 045-11681	
4		6015753	1	FILTERGEHÄUSE	FILTER HOUSING	CARTER DE FILTRE	ECER, 200R, 200R ED 065-11681	



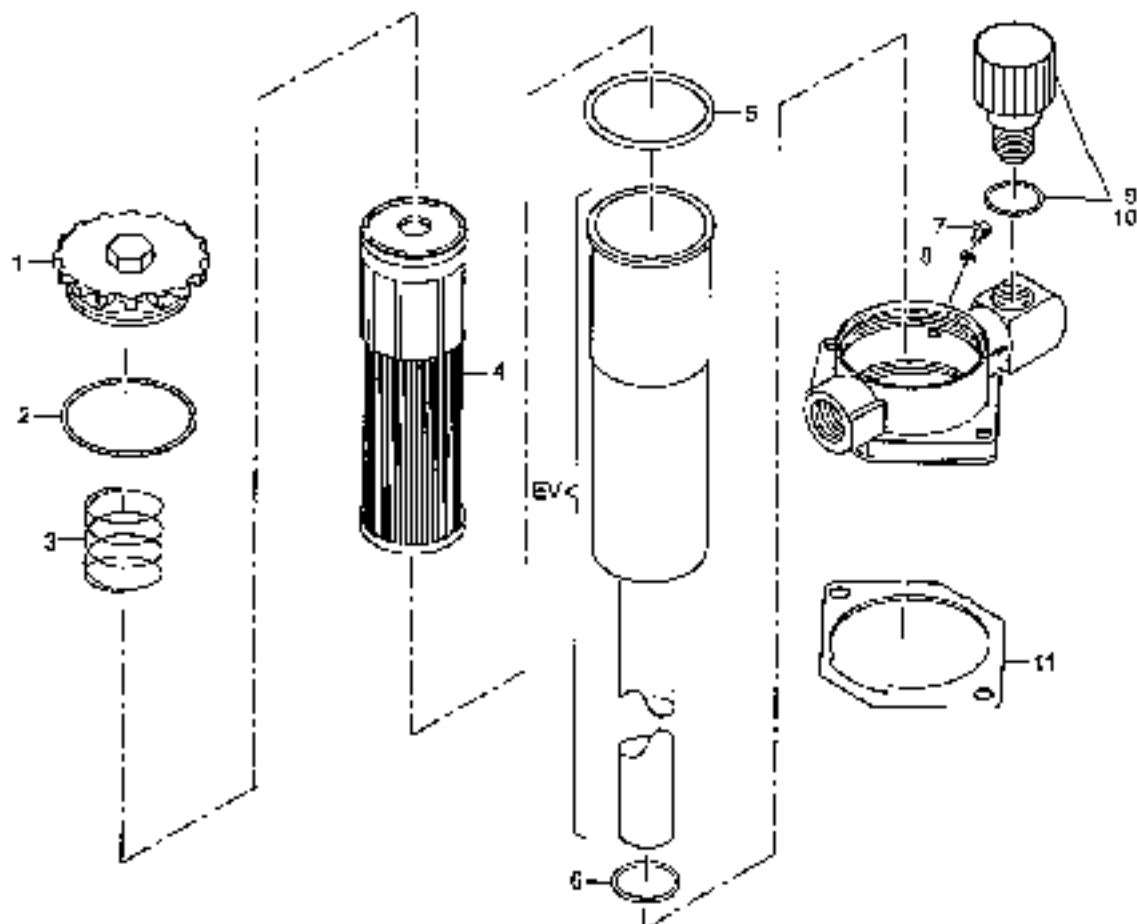
POS NO	CO DE	ORDRE NO.	QTE DITE	REQUISIT	DESCRIPTION	DESIGNATION	REMARQUES, REMARQUES	35.05.2010
		6141201	1	RUECKLAUFFILTER	RETURN FILTER	FILTRE DE RETOUR	FCG-1-11 & 103-9767 / 10250	
1		6087274	1	DECKEL	COVER	COUVERCLE		
2	D	6082207	1	FLANZDICHTUNG	FLANGE GASKING	JOINT FLAN		
3		6002326	1	DRUCKFEDER	COMPRESSION SPRING	RESSORT A PRESION		
4	V	6081334	1	FILTERELEMENT	FILTER ELEMENT	ELEMENT FILTRANT	FILTRANT/2000 LTR C 103	
5	D	1002320	1	O RING	O-RING	JOINT ANNULAIRE		
6	D	6144414	1	O RING	O-RING	JOINT ANNULAIRE		
7		1694935	1	VERSCHLEISSRING A30	BLEW A30	BOUCHON A30		
8	D	0444047	1	DICHTUNG A	GASKET A	JOINT A		
9	V	6091255	1	BEHALFUNGSELEMENT	VENTILATION FILTER	FILTRE D'AERATION		
10	D	4657907	1	O-RING	O-RING	JOINT ANNULAIRE	POS. 9, 10	
11	D	6082033	1	FLANZDICHTUNG	FLANGE GASKING	JOINT FLAN		



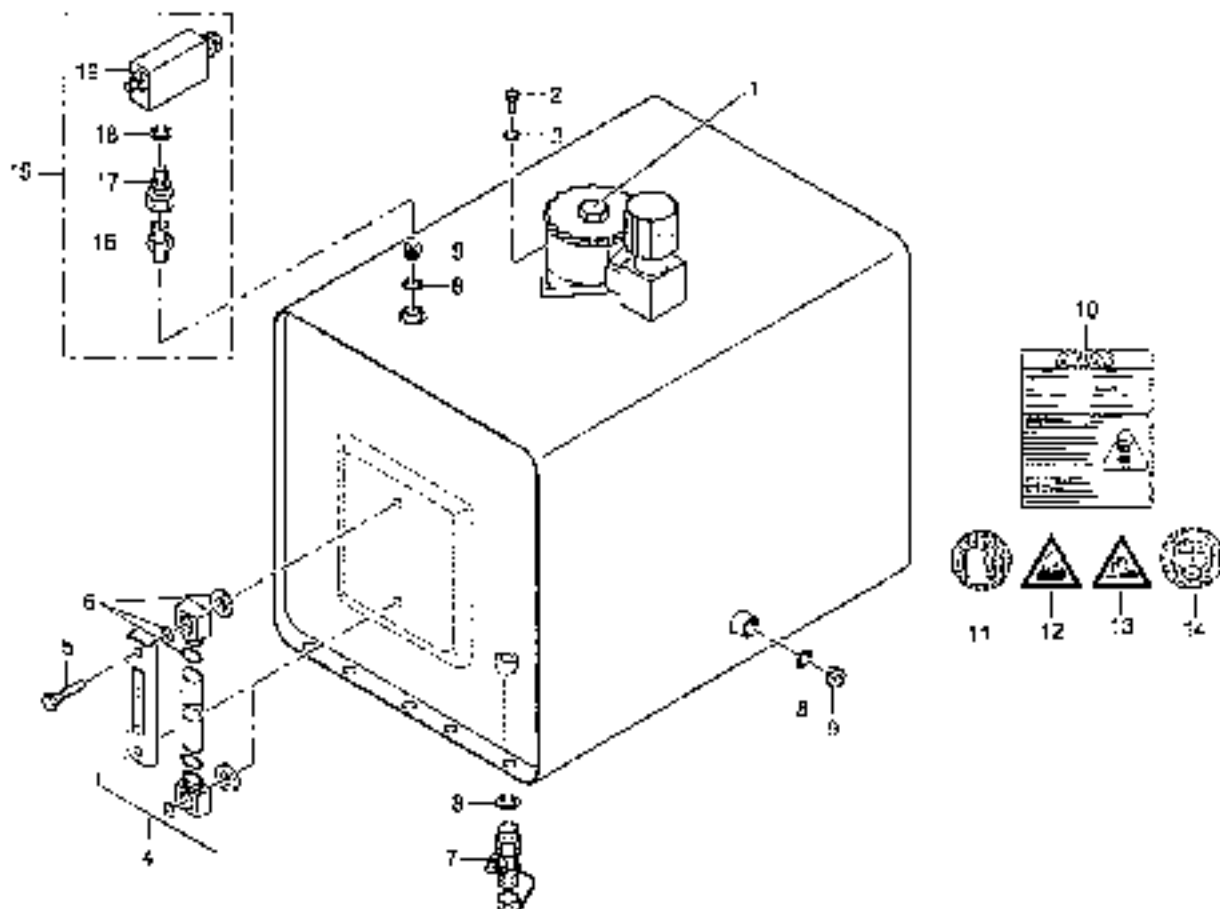
POS. NO.	CD. OF	ORDER NO.	SOZ. QTY.	BEZEICHNUNG	DESCRIPTION	DESIGNATION	RECHENUNG, FÜRABK. BEZUGS	CS. OF. 2010
		4090066	1	RÜCKSCHLAFFFILTER	RETURN FILTER	FILTRE DE RETOUR	F05.1-11 E 103-11NF / 6/140	
1		6062225	1	DECKEL	COVER	CORVRECLE		
2	U	6052227	1	FLACHDICHTUNG	FLAT PACKING	COUVE PLAT		
3		6062226	1	FRÜHLENKER	COMPRESSION SPRING	RESSORT A COMPRESSION		
4	V	6051134	1	FILTERELEMENT	FILTER ELEMENT	ELEMENT FILTRANT	FILTRATION TYP S 103	
5	D	6062228	1	O-RING	O-RING	JOINT ANNULAIRE		
6	D	6135576	1	O-RING	O-RING	JOINT ANNULAIRE		
7		1694986	1	VERSCHLÜSSELN. A3C	PLUG A3C	BROUON A3C		
8	D	6495652	1	DICHTUNG A	GASKET A	JOINT A		
9	V	6091256	3	FRÜHLENKER	COMPRESSION SPRING	ELEMENT COMPRESSION	103.3.10	
10	D	6057607	1	O-RING	O-RING	JOINT ANNULAIRE		
11	D	6002229	2	FLACHDICHTUNG	FLAT PACKING	JOINT PLAT		



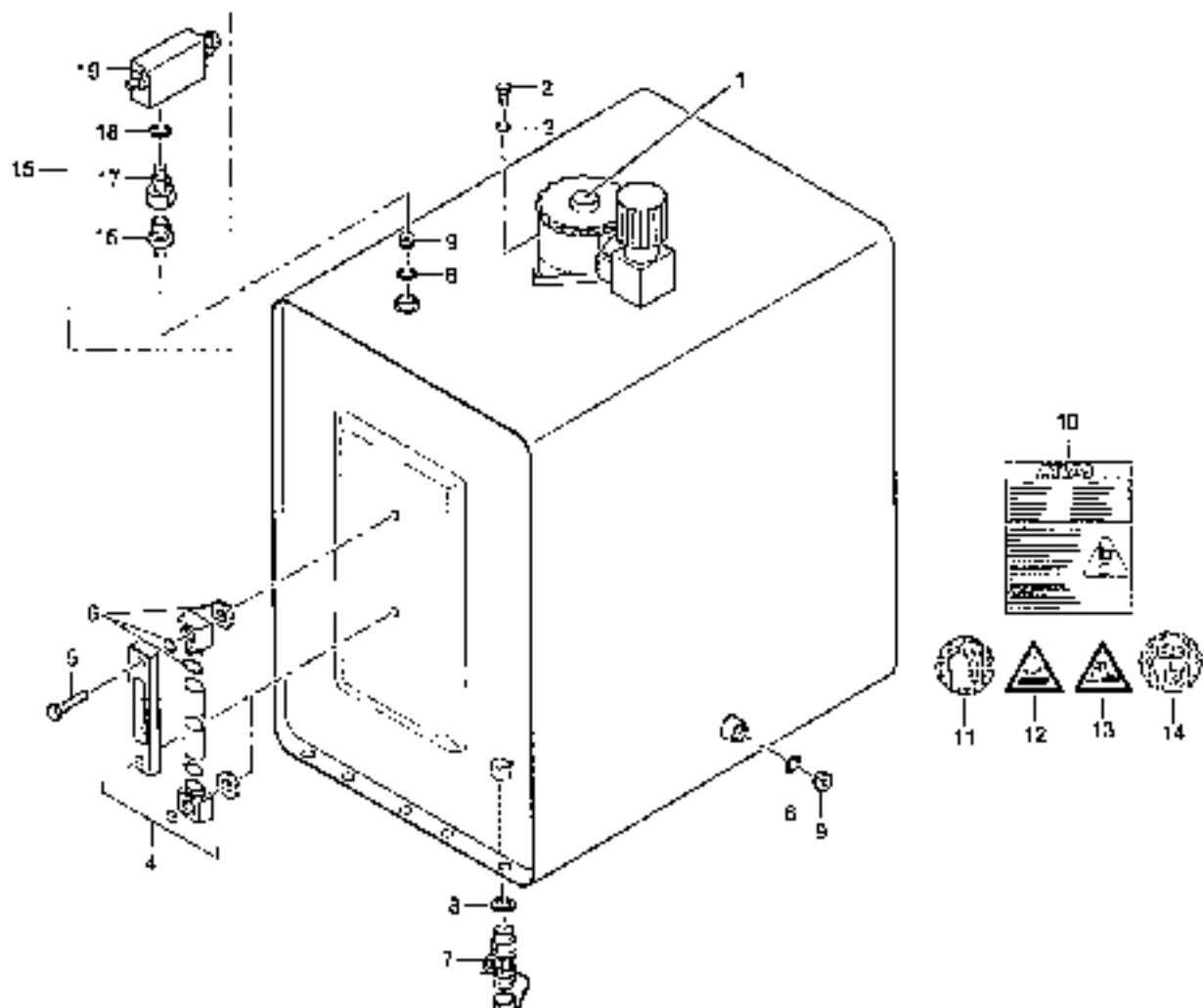
POS. NO.	CO. REF.	ORDER NO.	STR. QTY.	BEZUGSNUMM.	DESCRIPTION	DÉSIGNATION	BEMERKUNG, ANMARB., REMARQUE	25.08.2010
		5127651	1		RUJECKLAUFFILTER	FILTER DE JAVOUM	POS.1-11 2 103-9164 / 5x500	
1	D	6082225	1		DRUCKE	COMPRESSION		
2	D	6082227	1		PLACHTDICHTUNG	JOINT PLAT		
3	D	6082226	1		DRUCKFEDER	RESSORT A PRESSION		
4	V	6081134	1		FILTERELEMENT	ELEMENT FILTRANT	EUR/PCU/POUR 205 x 101	
5	D	6082228	1		O-RING	JOINT ANNULAIRE		
6	D	6179474	1		O-RING	JOINT ANNULAIRE		
7	D	1674966	1		VERSCHLUSSELEMENT ABC	BOUCHON ABC		
8	D	0340052	1		DICHTRING A	JOINT A		
9	V	6031255	1		BLINDFAHRTSFILTER	FILTRE D'AVANTAGE	POS.3.10	
10	D	4651307	1		O-RING	JOINT ANNULAIRE		
11	D	6032229	1		PLACHTDICHTUNG	JOINT PLAT		



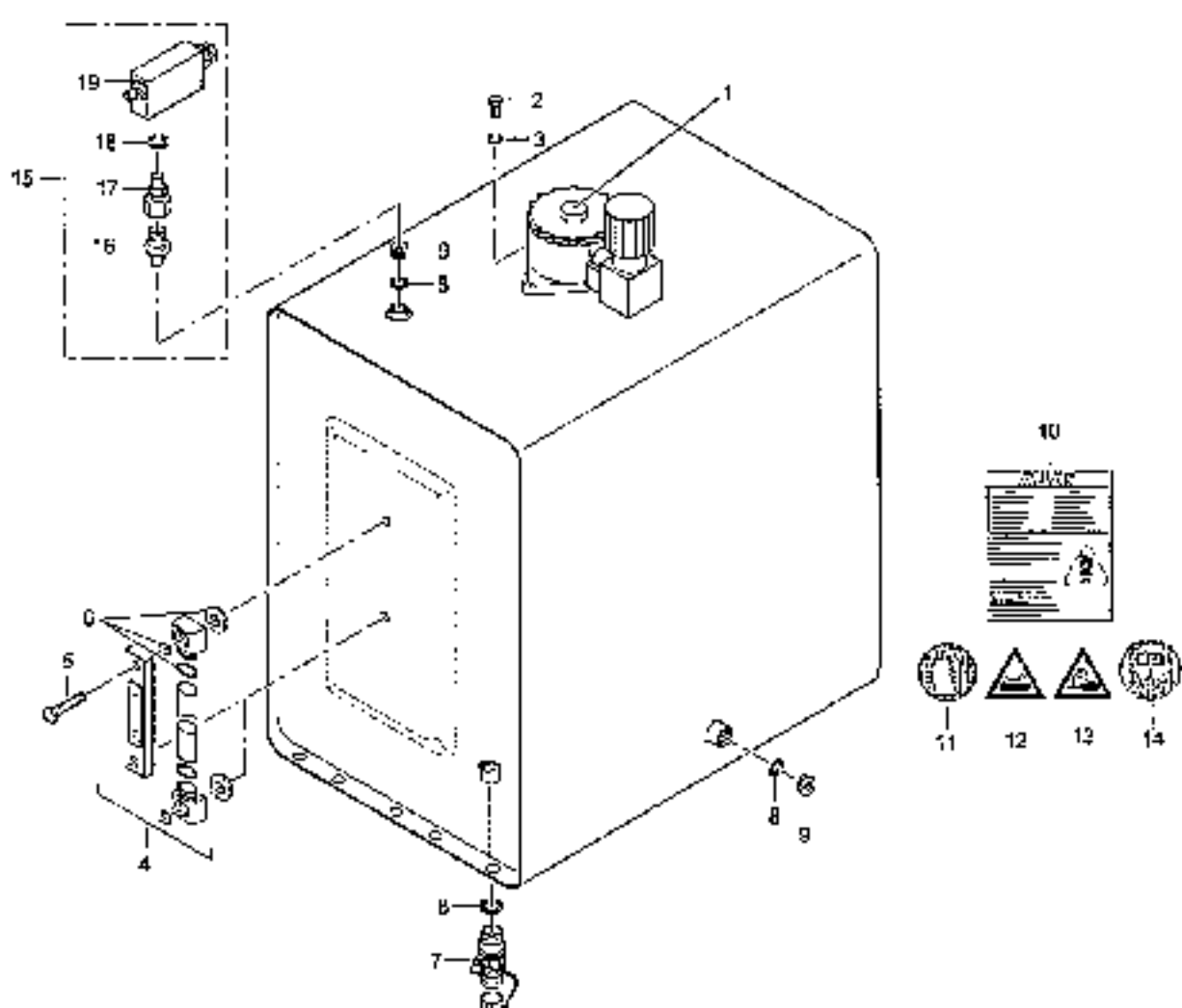
POS. NO.	CO. DE.	ORDER NO.	STR. BEZÜGLICH QST.	BENENNUNG	DESCRIPTION	DESIGNATION	BEZÜGLICH POS. NO. / ANM. 10	05.05.2010
		6331242	1	RÜCKLAUFFILTER	RETURN FILTER	FILTRE DE RETOUR	POS. 1-11 C 143-XXXX / B11/1	
1		608225	1	DECKEL	COVER	COUVERCLE		
2	D	608227	1	FLACHDICHTUNG	FLAT BACKING	JOINT PLAT		
3		608225	1	DRUCKFEDER	COMPRESSION SPRING	RESSORT A. PRESSION		
4	V	NC1115	1	FILTERELEMENT	FILTER ELEMENT	ÉLÉMENT FILTRANT	FÜR/POUR/POUR TYP 2 143	
5	U	608223	1	O-RING	O-RING	JOINT ANNULAIRE		
6	D	613955	1	O-RING	O-RING	JOINT ANNULAIRE		
7		149438	1	VERECHLEUBER A3C	PLUG A3C	Bouchon A3C		
8	D	040852	1	DICHTRING P	GASKET A	JOINT A		
9	V	NC1125	1	BELEUCHTUNGSFILTER	ILLUMINATION FILTER	FILTRE D'ÉCLAIRAGE	POS. 9.1.0	
10	U	465782	1	O-RING	O-RING	JOINT ANNULAIRE		
11	D	601222	1	FLACHDICHTUNG	FLAT BACKING	JOINT PLAT		



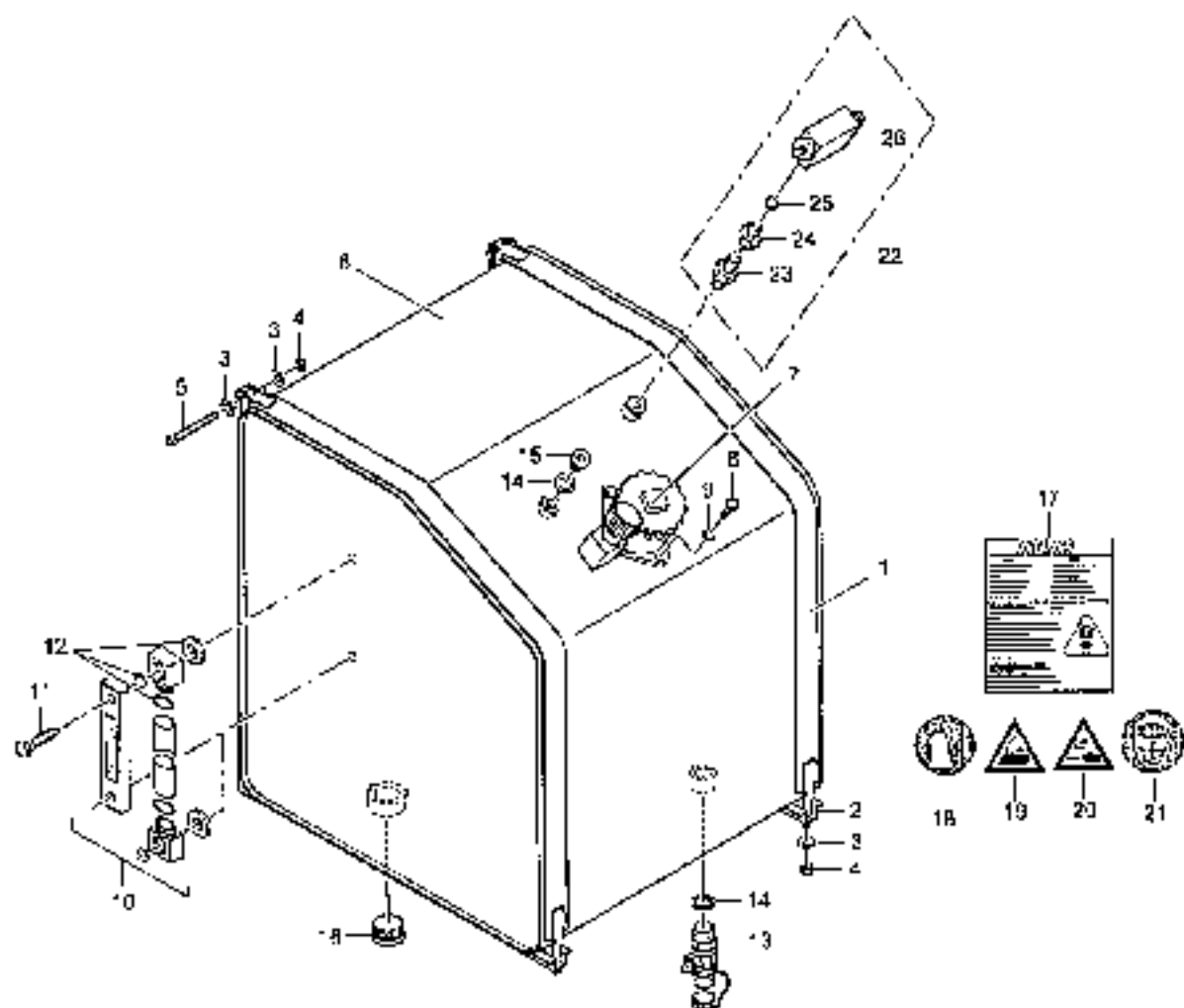
POS. NO.	CC DE.	ORDER NO.	QTY	BENENNUNG	DESCRIPTION	DESIGNATION	REMARQUE, REMARK, REMARQUE	15. 02. 2013
		6136420	1	GELBEH H 4-VEERT D33	RED TANK W ANT-GANG	DES HUILE AV SOUP 4-VE	POS.1-14 MAX. 12L 1000.018.00.00V.	
		0135071	1	GELBEH ALU SPL 32L	RED TANK AL A ANT-C	RES HUILE AL AV SOUP 4-CA	POS.1-11 MAX. 32L ALUMINIUM	
1		6111241	1	RECKENHEFTWER	RETURN FLUZE	BECRE DE RETOUR	TRAF.FIC PLAS.110.025 00,0 1010	
2		0891372	2	BOCHENANSCHEIB A3C	BOLT A3C	VIS A TETE SLA HORS A3C		
1		1401040	2	FRONIER STICKERHE	FACE WASHER	RONFIDE		
1		6137403	1	ÖLSTANDANZEIGE	OIL LEVEL INDICATOR	INDICATEUR D'HAILE		
2		6142112	2	SCHRAUBE	SCREW	VIS		
5		6141216	1	DICHTLEITE P.PSA	TACKING SET	SET D'ENCOLLE	FOR.FOR, BOUK FOR.1	
7		6041730	1	DAMPFABLAUSVENTIL	TANK VALVE	ROPER DE SOUFFRE		
8	D	0302641	3	DICHTRING A	GASKET A	JOINT A		
9		1104024	2	VERSCHLIESSER MIT	FLIP LID	VERMURE LID		
10		6142649	1	ABZIEH- WARTUNGSEIK	LABEL MAINTEN INSTRU	SHADE A DEC INSTR ENTRESE		
11		6021000	1	GEFÜHRSCHEID HANDSCH	WARNING PLATE	PLAQUE D'AVERTISSEMENT		
12		6022002	1	WARNSCHILD VOR BEIßN	WARNING PLATE	PLAQUE D'AVERTISSEMENT		
13		6023002	1	WARNSCHILD VOR FETZE	WARNING PLATE	PLAQUE D'AVERTISSEMENT		
14		6022002	1	GEFÜHRSCHEID AUGENSCH	WARNING PLATE	PLAQUE D'AVERTISSEMENT		
				OPTION	OPTION	OPTION		
15		6136714	1	MIT AUTOMATISCHER TAN	KIT	KIT	POS.15-19	
16		1406475	1	VERSCHRAUBUNG A3C	COUPLING A3C	SACCORD A3C		
17		0544196	1	REDUKTIONSTÜCKEN NE	RED PIPER REDUCT DC	PIECE DE REDUCT PIPER DC		
18	D	0307621	1	DICHTRING A	GASKET A	JOINT A		
19		1005942	1	DRUCKREDUKTVENTIL	PRESS REDUC VALVE	SOUP DE REDUCT PABRE	0,5 - 0,6 BAR	



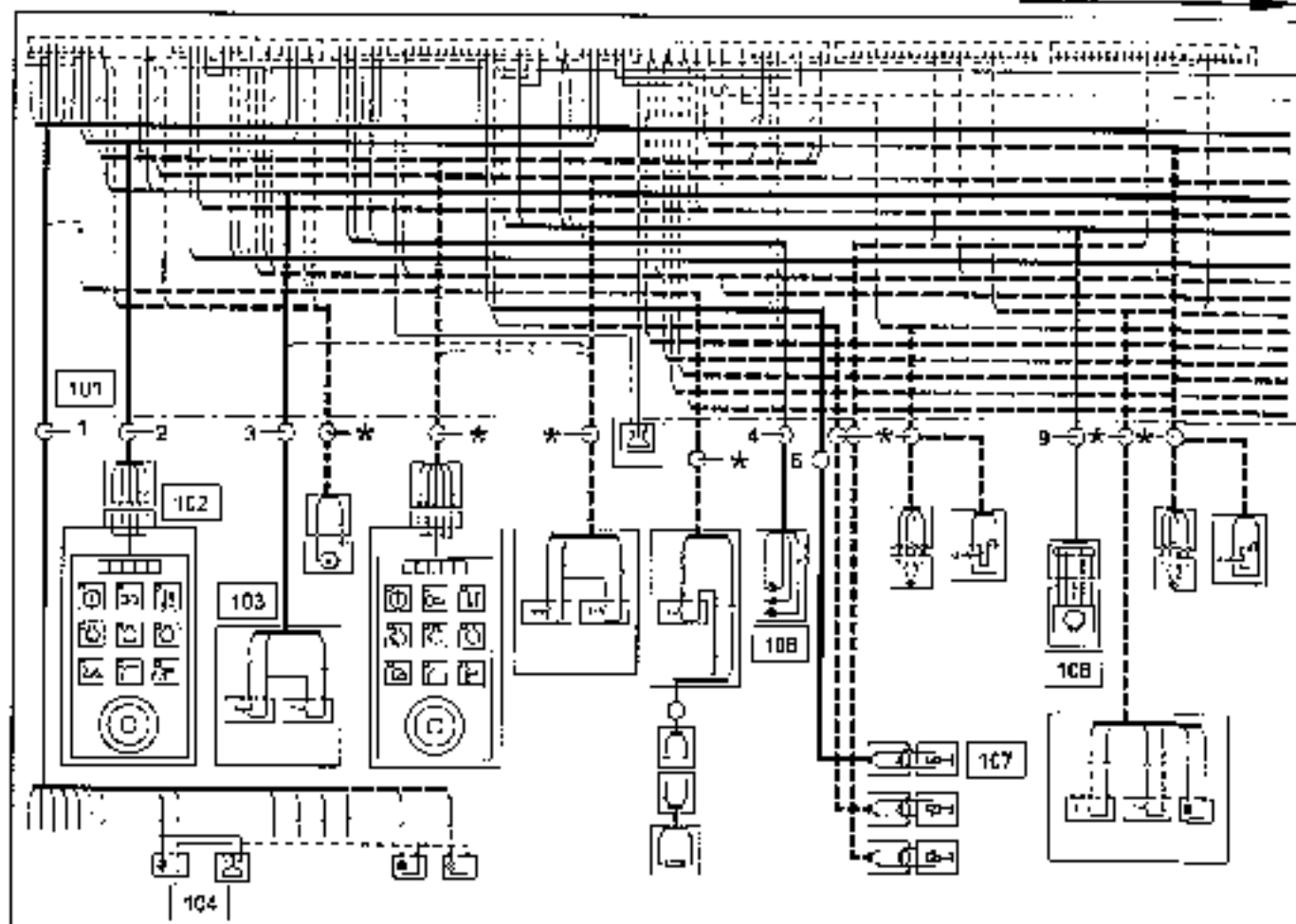
PIS CO: 13. DE	OHLEN NO.	SW NO.	BEZEICHNUNG	DESCRIPTION	DESIGNATION	REMERQUE, REMARK, REMARKS	15.02.2013
	6130247	1	ÖLTANK N 3-WEIT 420	OIL TANK N 3-WEIT 420	RES. TANK N 3-WEIT 420	POS. 1-14 MAX. 40L 2012.036.00.01.	
	6140040	1	ÖLTANK ALU KPL. 420	OIL TANK ALU KPL. 420	RES. TANK ALU KPL. 420	POS. 1-14 MAX. 40L 2012.036.00.01.	
1	6140046	1	RÜCKFLÜSSFILTNER	RETURN FILTER	FILTRE DE RETOUR	EXP. FILT. PLAN. 110.026.00.0. 2012	
2	0893272	2	SCHNITTSTREIFEN RAL	SOFT RING	VER. À TÊTE STX RING A/R		
3	1507088	2	REINIGER SICHREINE	LOCK WASHER	MARQUÉE		
4	6102103	1	ÖLSTANDANZEIGE	OIL LEVEL INDICATOR	INDICATEUR D'huile		
5	6141018	2	SCHNARBE	SCREW	VIS		
6	6141016	1	DICHTKAPPE F. FSK	PRESSING CAP	CAP D'ÉTANCHÉITÉ	FILT. FSK. FILT. POS. 1	
7							



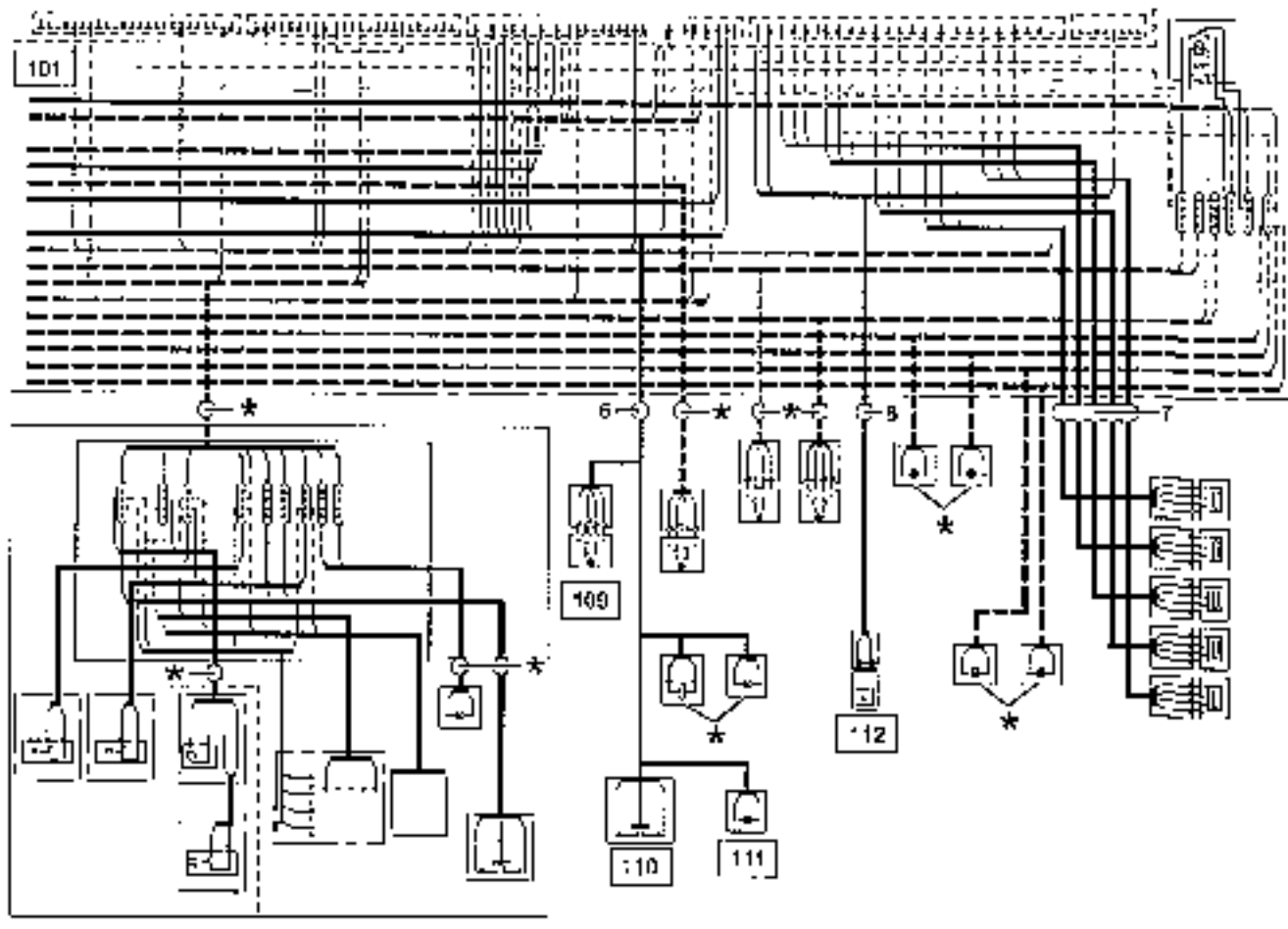
POS. NO.	CC DE	ORDER NO.	SYM. QTY	BENENNUNG	DESCRIPTION	DENOMINATION	REMARKS, REMARKS, REMARQUES	UN. MES. UNIT
		6129083	1	ÖLTANK N. N-VELO 56L	OIL TANK N. N-VELO 56L	RES. HUILE N° 5600 A-CMV	PAG. 1-14 MAX. 56L 4009.035.01.CT.	
		6149039	1	ÖLTANK KAP. N.VELO 56L	OIL TANK CAP N.VELO 56L	RES. BUCHE AL. N° 5000 R. CA	PAG. 1-14 MAX. 56L 4009.035.01.CT.	
1		4120641	1	RETURRUFFELTÜR	RETURN FILTER	FILTRE DE RETOUR	TAB. PIS. PLAN. 110.025.00.0... 4509	
2		0895312	2	HELVSKANTSCHRAUB. A3C	BOLT A3C	VIS A TÊTE SIX ANGS A3C		
3		1100634	2	SPRINER STICHPOND	SOFT WASHER	BONDELLE		
4		6132433	1	ÖLSTÄNDANZEIGER	OIL LEVEL INDICATOR	INDICATEUR D'HUILE	PAG. 4-6	
5		6141235	1	SCHRAUBE	SCREW	VIS		
6 D		6141235	1	DICHSCHN. P. 20A	PACKING SET	SET D'ÉTOUPE	VOIR P. 12, POUR P. 1-3	
7		0841343	1	TANKFAHRSCHRAUBE	TANK VALVE	ROCHE DE SOUPAPE		
8 D		0102641	1	DICHSCHN. A	GASKET A	JOINT A		
9		1100215	1	VERSCHRAUBUNG A3C	PLUG A3C	BOUCHON A3C		
10		6142619	1	ANLEGE INSTRUCTIONS	LABEL PAINTED INSTRUCTIONS	ÉTIQUETTE A DES INSTRUCTIONS		
11		6062059	1	GEBOTSSCHILD KANISCH	WARNING PLATE	PLAQUE D'AVERTISSEMENT		
12		6062062	1	WARNSCHILD VOR HEISS	WARNING PLATE	PLAQUE D'AVERTISSEMENT		
13		6062062	1	WARNSCHILD VOR HEISS	WARNING PLATE	PLAQUE D'AVERTISSEMENT		
14		6062062	1	GEBOTSSCHILD KANISCH	WARNING PLATE	PLAQUE D'AVERTISSEMENT		
				OPTION	OPTION	OPTION		
15		6138714	1	ÖL. AUTOMATENKAP. TKN	KIT	KIT	PAG. 14-16	
16		1066475	1	VERSCHRAUBUNG A3C	SCREW A3C	RACCORD A3C		
17		0547385	1	HELVSKANTSCHRAUB. N.VELO	RED. HEAD SCREW N.VELO	PIÈCE DE RECHÈTE POUR N.VELO		
18 D		0207651	1	DICHSCHN. A	GASKET A	JOINT A		
19		4005911	1	DRUCKENTWERTER-ÖL	PRESS. REDUC. VALVE	SOUP. DE RÉDUCT. PRESSE	0.5 - C. D. BAR	



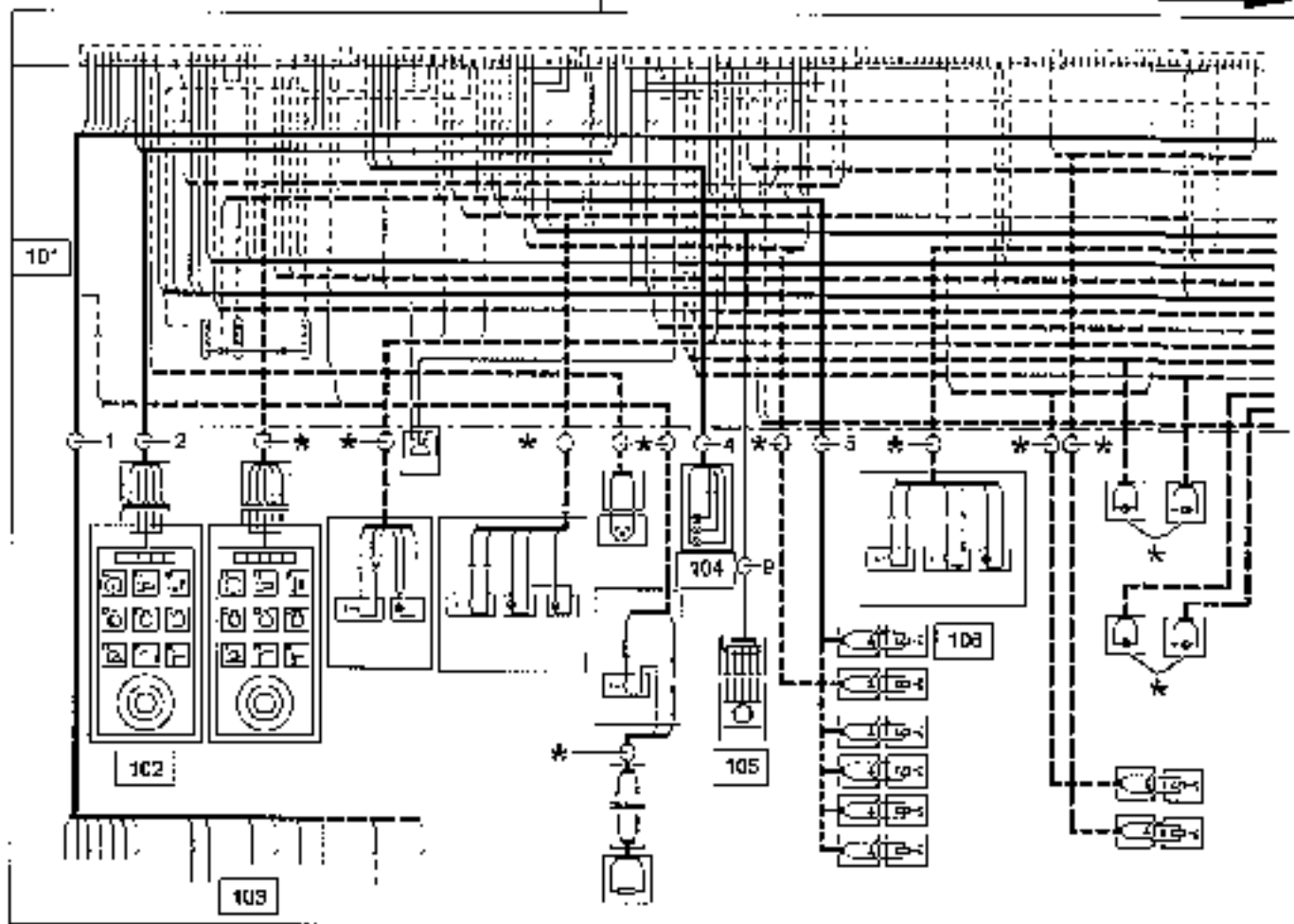
POS. CR. NO. DE	QUANT. NTC.	SYM. QNT.	BESCHREIBUNG	DESCRIPTION	DESIGNATION	REMARKS, REMARCS, REMARQUE	15.03.2013
	1		ÖL-TANK M. ANTI-CAVA	OIL TANK W ANTI-CAVA	RES. TANK W. ANTI-CAVA	POS. 1-21	
	1		ÖL-TANK ALU. M. ANTI-CAVA	OIL TANK ALU. W. ANTI-CAVA	RES. TANK ALU. W. ANTI-CAVA	POS. 1-21	
1	4657216	2	SPANNBAND	STRAP	BANDE DE SERRAGE		
2	4657227	2	BRUNNEN	BRACKET	CONSULE		
3	0893093	6	SCHEIBE A3C	PLATE A3C	DISQUE A3C		
4	0527207	4	SECHSSEITIGES A3C	HEX. A3C	ECROU A SIX CÔTÉS A3C		
5	1695567	2	WELCHEN M. KAPPE A3C	WASHER SERIES A3C	VIS A. SIX CÔT. A3C		
6	6138800	1	ÖL-TANK M. ANTI-CAVA	OIL TANK W ANTI-CAVA	RES. TANK W. ANTI-CAVA	POS. 3-21	
6	6145215	1	ÖL-TANK ALU.	OIL TANK ALU.	RESERVOIR A ALUMIN.	POS. 3-21	
7	6133242	2	RUFERKAPPE MIT LEDER	REFRIG. TIGHTEN	ETUILE DE RETOUR	TAF. FIG. 7362.116.123.01.0.1.5005	
8	0623372	1	SECHSSEITIGES A3C	BOLT A3C	VIS A SIX CÔTÉS A3C		
9	1357060	4	SCHEIBE STEUERUNG	LOCK WASHER	RENTREUSE		
10	4132603	1	ÖL-TANKTEMPERATURS	OIL TANK TEMP. INDICATOR	INDICATEUR D'UNITE	POS. 10-12	
11	4141215	1	STRAPPE	STRAP	VIS		
12	6141216	2	WELCHEN M. KAPPE	WASHER BCC	JEL D'ETOUFFAGE	FUSS. FOR. POINTE POS. 10	
13	5043750	1	TANKWELCHEN	TANK VALVE	SOLELE DE SOLELE		
14	1302641	2	WELCHEN M.	WASHER A	JOINT A		
15	1309215	2	WELCHEN M.	WASHER A3C	RENTREUSE A3C		
16	6130810	1	WELCHEN M.	WASHER A3C	RENTREUSE A3C		
17	6142649	1	WELCHEN M.	WASHER ALUMIN.	ETUILE A JOINT ALUMIN.		
18	6142649	1	WELCHEN M.	WASHER ALUMIN.	ETUILE A JOINT ALUMIN.		
19	6142649	1	WELCHEN M.	WASHER ALUMIN.	ETUILE A JOINT ALUMIN.		
20	6142649	1	WELCHEN M.	WASHER ALUMIN.	ETUILE A JOINT ALUMIN.		
21	6142649	1	WELCHEN M.	WASHER ALUMIN.	ETUILE A JOINT ALUMIN.		
			OPTION	OPTION	OPTION		
22	1388174	1	ÖL-TANKTEMPERATURS	TEMP. INDICATOR	TEMP.	POS. 22 36	
23	1696475	1	WELCHEN M.	WASHER A3C	RENTREUSE A3C		
24	0547406	1	WELCHEN M.	WASHER A3C	RENTREUSE A3C		
25	0547406	1	WELCHEN M.	WASHER A3C	RENTREUSE A3C		
26	0547406	1	WELCHEN M.	WASHER A3C	RENTREUSE A3C		
27	0547406	1	WELCHEN M.	WASHER A3C	RENTREUSE A3C		



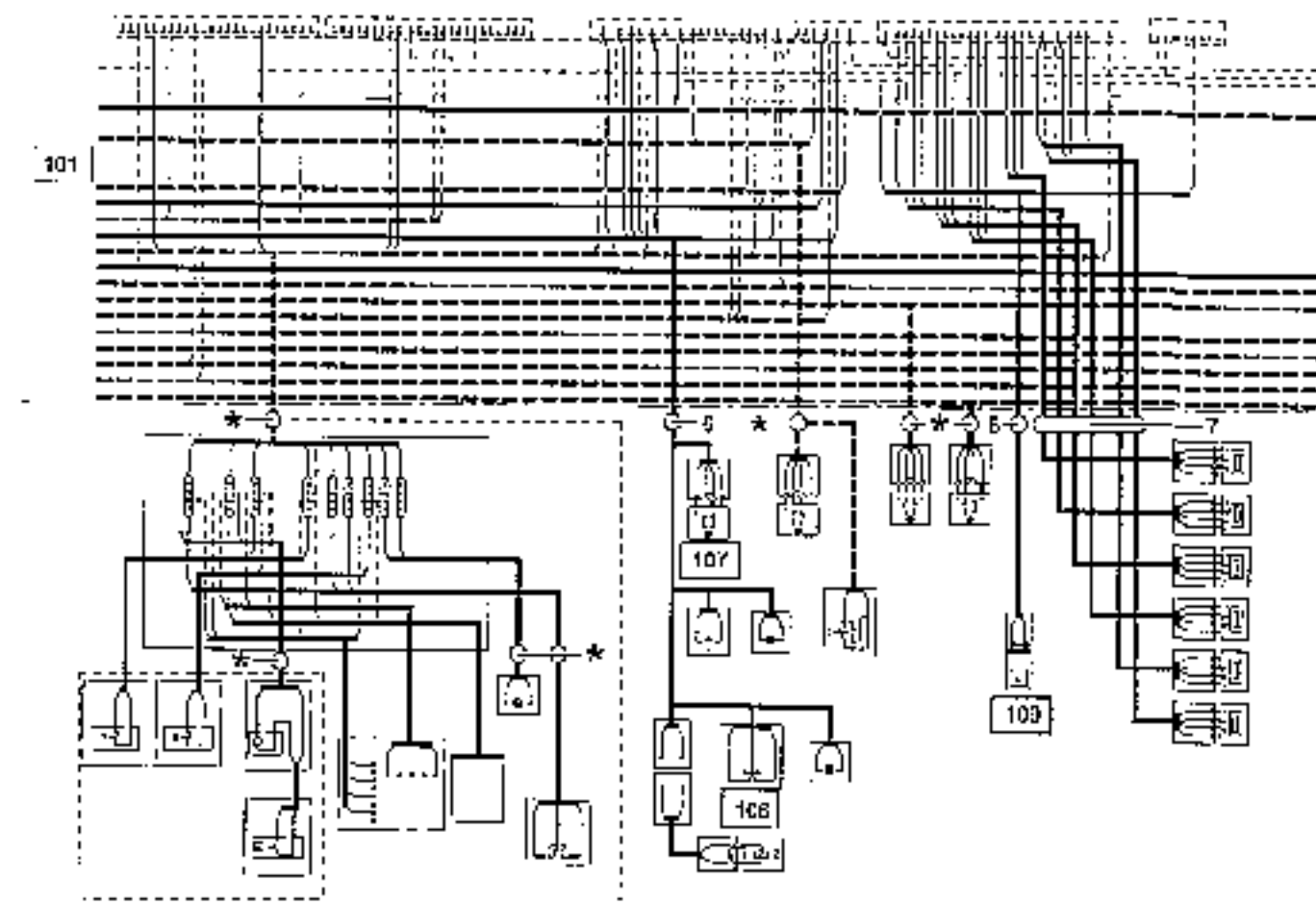
POS NO	QU LT	DESIGN. NO.	SYM BOLE	DESCRIPTION	DESCRIPTION	DESIGNATION	REMARKS, NOTES, COMMENTS	13 01.2013
				B SUBENCKE	ELECTRIC ACCESSORIES	ACCESSOIRES ELECTRIQUES	AN 57.3 SINGLIERE 1000-759.00.45.	
100				BREISCHALTPLAN ORIGINALPLAN 15 IN HAUPTSCHALTGERÄT	CIRCUIT DIAGRAM ORIGINAL PLAN IS IN THE MAIN SWITCH BOX	SCHEMA DE CIRCUIT PLAN ORIGINAL EST TROUVE DANS LA BOITE DE LA MAIN PRESCRIPTION		
101	1	4036369		HAUPTSCHALTGERÄT	MAIN SWITCH CASE	BOITE COMMANDE PRINCIPALE TAB. FIG. PLAN. 13A.05B.01.1.1000		
102	1	4036549		BEDIENPANEL H. HORIZONTAL HORIZONTAL	CONTROL PANEL & PART HORIZONTAL	FIXATION TABLEAU DE COM. HORIZONTAL		
103	1	6027950		UNTERPUNKT 33	CONTROL PANEL 33	TABLEAU DE COMMANDE 33		
104	10	AKR400000		FAHRZEUGEILE TEILE	VEHICLE PARTS	LES PARTIES DU VEHICULE	CAF. FIG. PLAN. 130.05E.45 1 3512	
106	1	6116214		WEGPUNKT-SUCHE 21V	SIGNAL COLUMN	COLONNE DE SIGNAL	CAF. FIG. PLAN. 130.05E.50 2 3512	
107	1	6116111		WEGPUNKT-WECHSEL 21V	CONTROL PANEL 33	BOITE COMMANDE PRINCIPALE	CAF. FIG. PLAN. 130.05E.50 0 1 3512	
108	1	6116115		WEGPUNKT-SCHNEIDER	DISPLACEMENT SWITCH	CAPTEUR DE DEPLACEMENT	CAF. FIG. PLAN. 130.05E.50 0 0 1 3512	
1	1	6027789		KABELBAHN 1 (13N)	HARNESS 1	HARNAIS CABLE 1		
2	1	6027792		KABELBAHN 2	HARNESS 2	HARNAIS CABLE 2		
3	1	6027855		KABELBAHN 3	HARNESS 3	HARNAIS CABLE 3		
4	1	6027791		KABELBAHN 4	HARNESS 4	HARNAIS CABLE 4		
5	1	6027799		KABELBAHN 5	HARNESS 5	HARNAIS CABLE 5		
6	1	6116143		KABELBAHN	HARNESS	HARNAIS CABLE		
				OPTION	OPTION	OPTION		
				BEI BESTELLUNG TYPENBEZEICHNUNG, KONFIG. O. PART. NR. ANGEBEN. +2.0. ANLAGE NR. 0 2 2011, NR. 0057001001	FOR ORDER PLEASE STATE DESCRIPTION OF TYPE, YEAR OF CONSTRUCTION SERIAL NO +2.0. ANLAGE NR. 0 2 2011, NR. 0057001001	LORE DE L'ORDRE UTILI- SER L'INDIQUE DESIGNATION OU MODELE, ANNEE DE FABRI- CATION ET NO. DE FABRI- CATION +2.0. ANLAGE NR. 0 2 2011, NR. 0057001001		



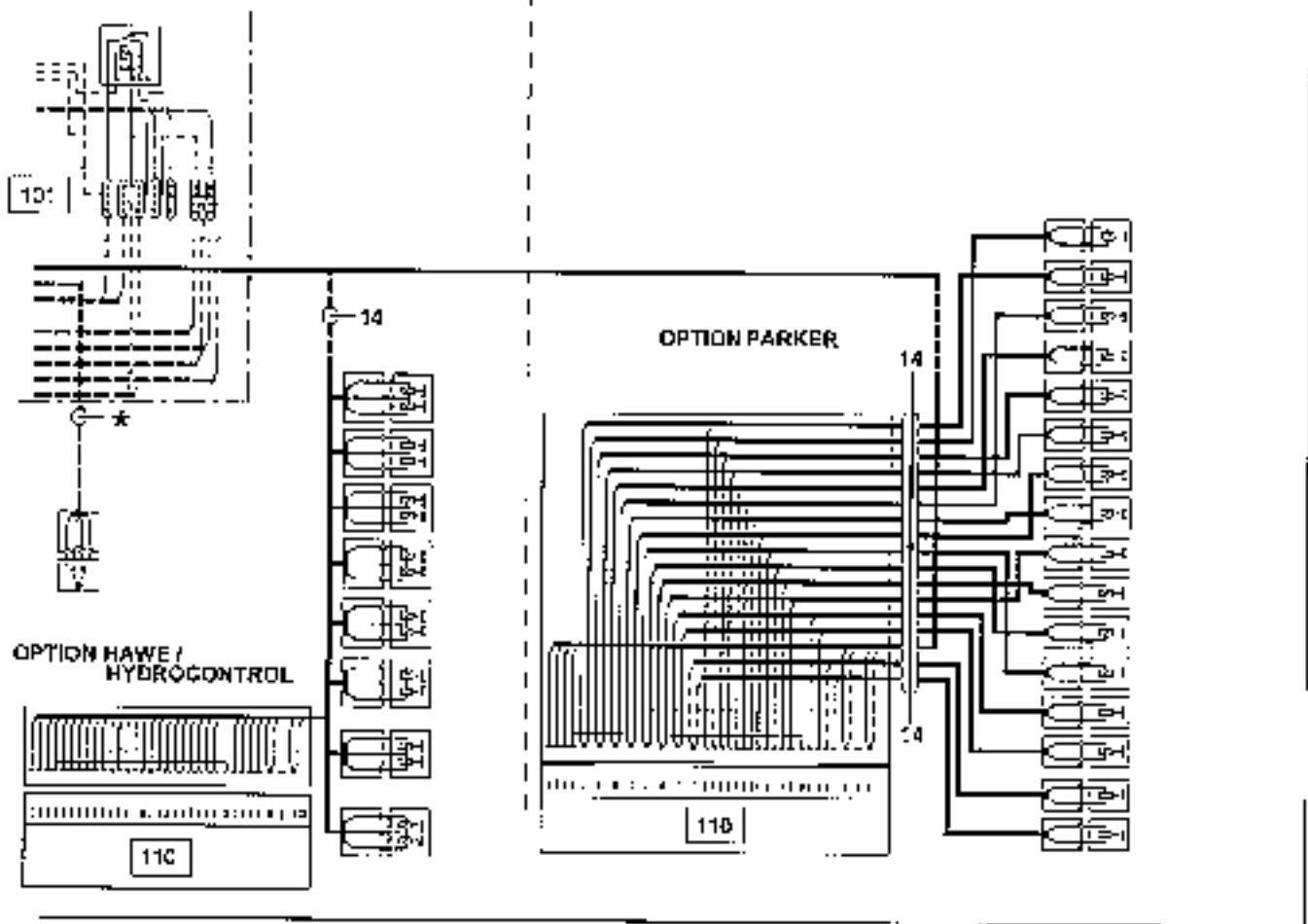
POS NO.	CD DE	ORDER NO.	SYMBOLES DES	DESCRIPTION	DESIGNATION	REMARQUES, REMARQUE, REMARQUE	11.04.2011
			C - FOURNISSEUR	ELECTRIC ADDRESSABLE ADDRESSABLES ELECTRIQUES		NE 57.3 STANDARD 1900.730.00.00.	
100 *			BAUSCHALTPLAN ORIGINALPLAN EST EN HAUPTSCHALTPLAN	CIRCUIT DIAGRAM ORIGINAL PLAN IS IN CPE MAIN SWITCH BOX	SCHEMA DE CIRCUIT PLAN ORIGINAL SE TRUUVÉ DANS LA BOÎTE COMMANDE PRINCIPALE		
101		6035108	1 KAPITZSCHWACHSTROM	MAIN SWITCH CASE	BOÎTE COMMANDE PRINCIPALE	TR. FTS. PRG. 117.050.03.1.1500	
109		2025701	1 SCHALTER	SWITCH	INTERFUTEL		
110		2021389	1 KLEINSCHAFEN H 2 AUSLEGER	CABLE BOX H 2 2ND BOX	BOÎTE DE BORNES UNITE DE LA FLECHE		
111		1034515	1 BELEUCHTUNG H	ASSEMBLY H	ASSEMBLEE H		
		1730617	1 SCHWELDFLIE	HEADLINE	PHARE		
		0 0825449	1 LEUCHTLAMPE	FLUORESCENT LAMP	LAMPE A LUMINESCENCE	NE 749 T04	
112		0888112	1 DRUCKSCHN	PRESSURE BE313L	DETECTEUR DE PRESSION		
6		6027635	1 KABELKORB G	HARNESS G	SUBCABLE CABLE G		
7		6061439	1 KABEL H STROCKEN	CABLE H PING	CABLE AN FLECH		
8		6047897	1 KABELKORB H	HARNESS H	SUBCABLE CABLE H		
*			OPTION	OPTION	OPTION		
*			SEI BESTELLUNG TYPENBESCHREIBUNG. SALZEN U. FARB. NR. NUMMER!	FOR ORDERS PLEASE STATE DESCRIPTION OF TYPE, YEAR OF CONSTRUCTION & SERIAL NO.	LEVEZ DE LUMIERES UNITI-NEZ INDICER DESCRIPTION DE MODELS, MARC DE FABRI-CAUTION ET NO DE FABRI-CAUTION	10.0. ATLAS 57.3 A2 2011, NR.025700109	10.0. ATLAS 57.3 A2 2011, NR.025700109



WYS NO.	QTY	ORDER NO.	STR OFF	REFERENCE	DESCRIPTION	DESIGNATION	REMARKS, REMARKS, REMARQUE	11.04.2011
				2	ZUBEHOER	ELECTRIC ACCESSORIES	ACCESSOIRES ELECTRIQUES	NR 57.3 STANDARD/PAGE (900.13) (N. 5)
100	*				BRUNO-ALTIPLAN ORIGINALPLAN TST IIG BRUNO/SCHALTKREUZUNG	CIRCUIT DIAGRAM ORIGINAL PLAN IS IN THE MAIN SWITCH BOX	SCHEMA DE CIRCUIT PLAN ORIGINAL ES TROUVE DANS LA BOITE COMMANDE PRINCIPALE	
101		6035268	1		HAUPTSCHMUEKABRIEN	MAIN SWITCH CASE	BOITE COMMANDE PRINCIPALE	797 FIG. PLAN. 130.055.03 0.1.7502
102		6031049	1		GEHIRTVOLET N BEFESTI HORIZONTAL	CONTROL PANEL N FAST HORIZONTAL	FIXATION TABLEAU DE LUMINA SOLIDAIRAL	
103				NR	ANBAUELEMENT FAHRZEUG	VEHICLE PARTS	LES PARTIES DU VEHICULE	797 FIG. PLAN. 130.055.45 0.1.2512
104		6137164	2		NEUFACHLEITUNG 24V	STEERING COLUMN	COLONNE DE SIGNAL	797 FIG. PLAN. 130.055.50 0.1.2512
105		6131036	1		VERBIEBSENSOR SCHWEN	DISPLACEMENT SENSOR	CAPTEUR DE DEPLACEMENT	797 FIG. PLAN. 090.005.00.3 1012
106		4864115	NR		INT-AUE VENTIL 470	INCRG SIGNEE VALVE	SOUSVIEU VALVE D'URGENCE	797 FIG. PLAN. 085.600.00 0.1.4205
1		4000196	1		KABELBAHN 1.1 I SIC	HAIRNESS 1.1	HAIRNESS CASE 1.1	
2		6027645	1		KABELBAHN 2	HAIRNESS 2	HAIRNESS CASE 2	
4		6027719	1		KABELBAHN 4	HAIRNESS 4	HAIRNESS CASE 4	
5		6027719	1		KABELBAHN 5	HAIRNESS 5	HAIRNESS CASE 5	
9		6121648	1		KABELBAHN	HAIRNESS	HAIRNESS CASE	
*					OPTION	OPTION	OPTION	
*					NR FERTIGUNG CYBERBEREICHUNG. REMARK U. ERBR NR ANGEBO. (I.E. ATLAS 57.3 AD 7311, NR.0057/0108)	FOR OTHERS PLEASE STATE DESCRIPTION OF TYPE, YEAR OF MANUFACTURE & SERIAL NO. (I.E. ATLAS 57.3 AD 7311, NR.0057/0108)	LES DE COMMANDES VEHICULE INDICER DESIGNATION DU MODELE, ANNEE DE FABRICATION ET SERIE PARTIE. (I.E. ATLAS 57.3 AD 7311, NR.0057/0108)	



PCS NO.	CS DE	ORDER NO.	SYMbole	BENENNING	DESCRIPTION	DESIGNATION	BENENNING, RESUME, REMARQUE	11-01-2011
				E.-SITAJIER	ELECTRIC ACCESSORIES	ACCESSOIRES ELECTRIQUES	RE 57.3 STANDARD/PARTS 7900.12a.ca.14	
100	*			BUCHSENBANK ORIGINALER IMP FM Hauptschaltkasten	CIRCUIT BREAKER ORIGINAL SLIP IS IN THE MAIN SWITCH BOX	SCHEMA DE CIRCUIT BLOC DISJONCT. RE TROUVE DANS LA BOITE COMMANDE PRINCIPALE		
101		6005060	1	HAUPTSCHALTKASTEN	MAIN SWITCH CASE	BOITE COMMANDE PRINCIPALE TEL FIG PLAN.130.058.C0.L.1500		
101		1655721	1	STRAHLE	SWITCH	INTERRUPTEUR		
103		7701479	1	KABELKASTEN B 2 AUSLAUFER	CABLE BOX B 2ND BOX	BOITE DE CABLES BLOC JAMP FLÈCHE		
100		6008631	-	DRUCKSCHWEL	PRESSURE SWITCH	DETECTEUR DE PRESSION		
6		6007692	1	HAUSSCHNUR 6	HARNESS 6	HARNAIS CABLE 6		
7		6041313	1	KABEL 4 STÜCKEN	CABLE 4 POLE	CABLE 4X FICHE		
9		6047397	1	HAUSSCHNUR 9	HARNESS 9	HARNAIS CABLE 9		
*				OPTION	OPTION	OPTION		
				BEI BESTELLUNG TYPENBESCHREIBUNG, BAUJAHR O. Fabr. NR. ANGEBEN. IE D. ATLAS 57.3 AT 2011, NR.0057900108	FOR ORDER PLEASE STATE DESCRIPTION OF TYPE, YEAR OF CONSTRUCTION OR SERIAL NO. IE.G. ATLAS 57.3 A2 2011, NR.0057900108	LORR FR COMMANDES VEUIL- LEZ INDUQUER DESCRIPTION DE MODELE, ANNEE DE FABRI- CATION OU NO DE PARTIE. Ex: E ATLAS 57.3 A2 2011 JR.0057900108		



POS. NO.	CO. OR.	ORDER NO.	SEX. CAT.	DESCRIPTION	DESCRIPTION	DESIGNATION	REMARKS, REMARQUES	13.08.2013
				R. - ZIERFOER	ELECTRIC ACCESSORIES	ACCESSOIRES ELECTRIQUES	AN ET.3 STANDARD; FUNK 750H 734.05.54.	
100	*			1 BAUSCHREISSPLAN ORIGINALPLAN IST IN BRUNNENSTRASSE	CIRCUIT DIAGRAM ORIGINAL PLAN IS IN THE MAIN SWITCH BOX	SCHEMA DE CIRCUIT PLAN ORIGINAL SE TROUVE DANS LA BOITE COMMANDE PRINCIPALE		
104	6015066	1		BRUNNENSTRASSE	MAIN SWITCH CASE	BOITE COMMANDE PRINCIPALE	CAF.FIG-PLAN 130.058.03.1.1000	
110	6019624	NR		SERIES FUNK	NRN CONTR RADIO	COMMANDE A DIST RADIO	CAF.FIG-PLAN 136.058.03.97.1015	
113	6019629	NR		SERIES FUNK	NRN CONTR RADIO	COMMANDE A DIST RADIO	CAF.FIG-PLAN 136.058.03.25.1014	
14	6071071	NR		KABELBAUM 14	HARNES 14	HARNES CABLE 14	PARKER PUNT 4 FACH/POLE	
15	6043067	NR		KABELBAUM 14	HARNES	WIRING CABLE	HAWE/HYDROCONTROL 4-FACH/POLE	
*				OPTION	OPTION	OPTION		
				BEI BESTELLUNG SYMBAUFÜHRUNG DAUJAHR U. FAHR. NR. ANGEBEN. I.E. PLAN 57.3 A2 2011, NR.0257760108	FOR ORDER PLEASE STATE DESCRIPTION OF TYPE, YEAR OF CONSTRUCTION A. SERIAL NO. I.E. PLAN 57.3 A2 2011, NR.065760100	LOAN DE FOURNISEUR VEILL. LES INDIQUEZ DESCRIPTION DE MODELS, ANNEE DE FABRI-CATION ET NO. DE PARR. I.E. PLAN 57.3 A2 2011, NR.0257760108		

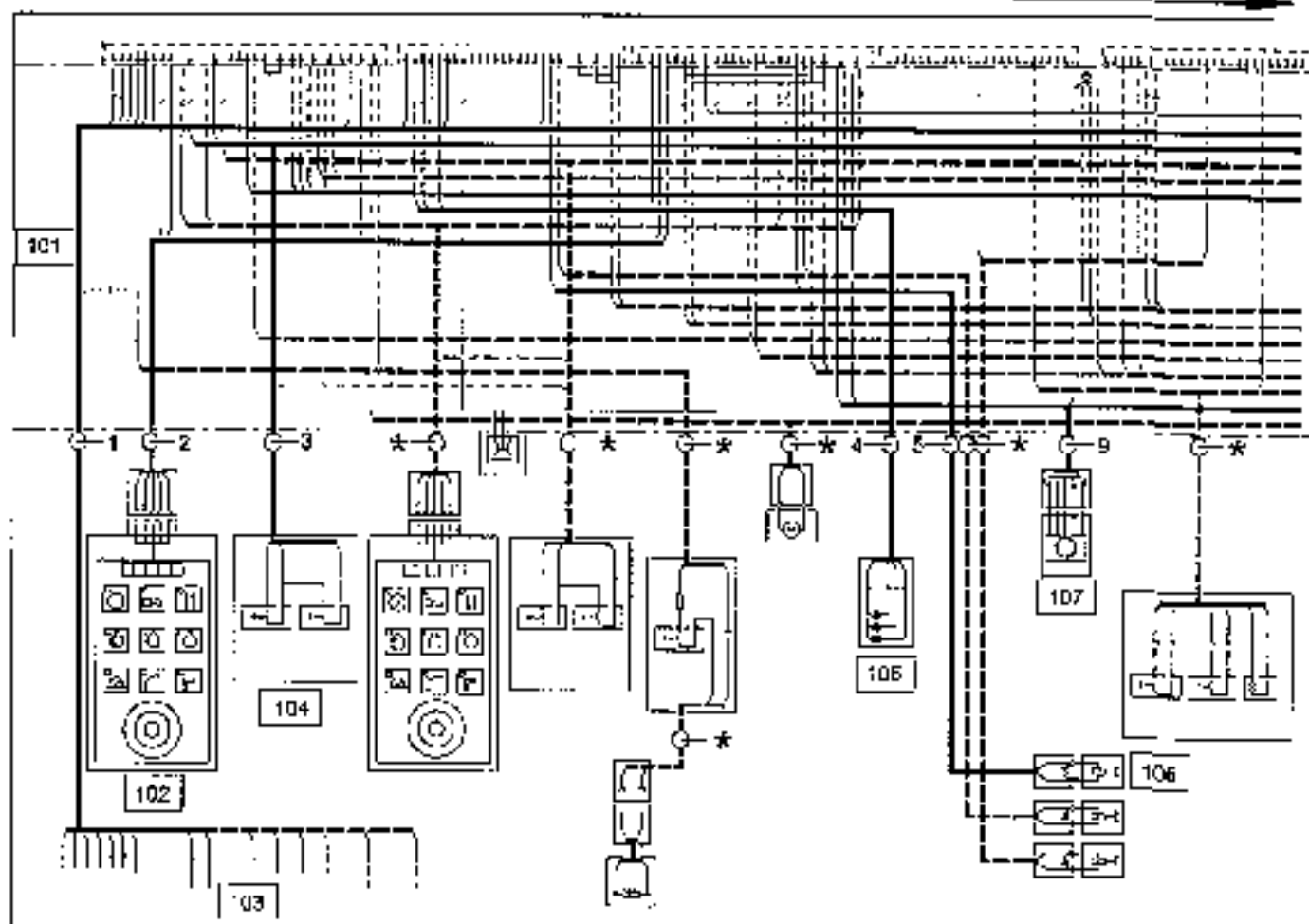
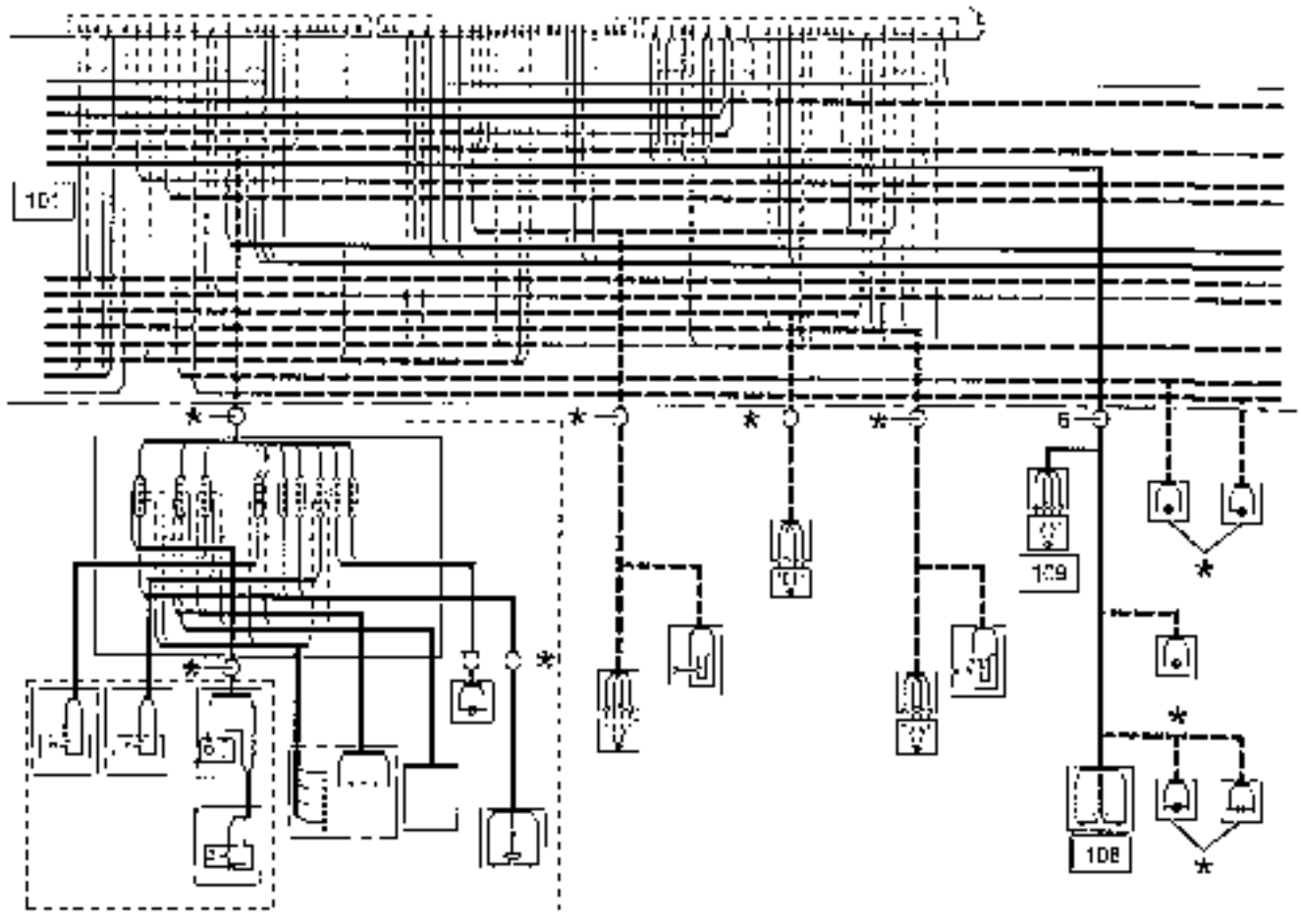
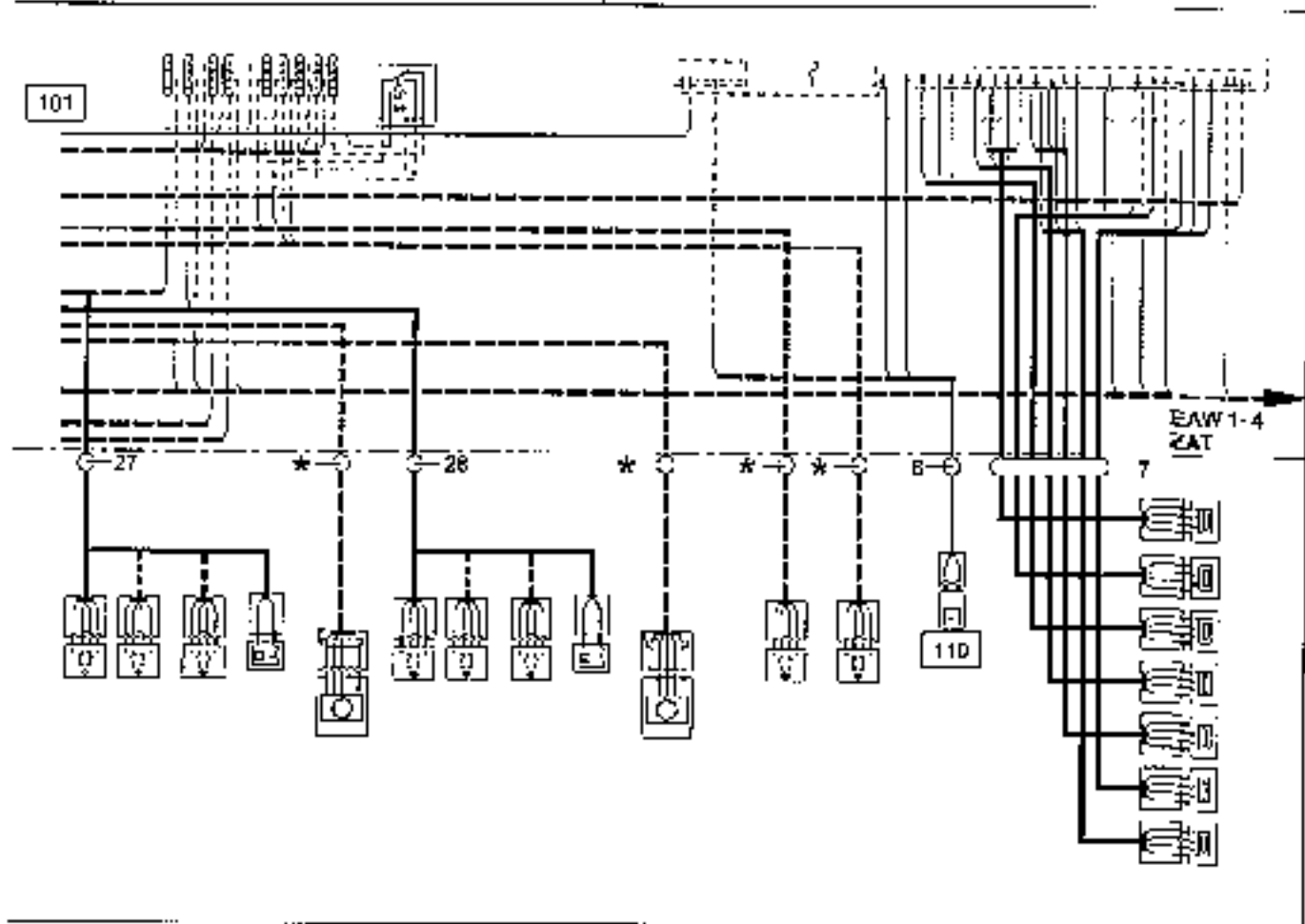


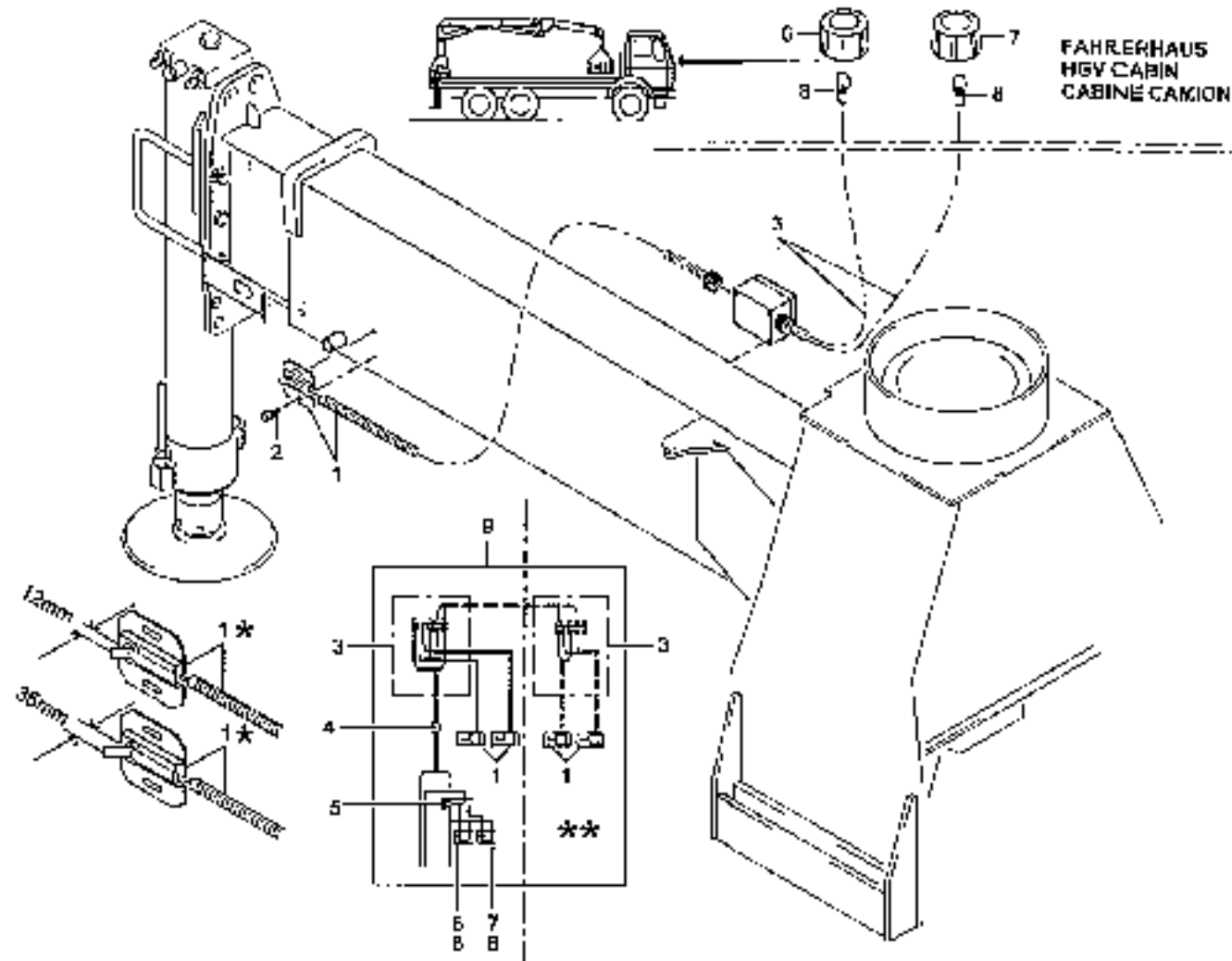
FIG. NO.	CODE	ORDER NO.	QTY	DESCRIPTION	DESCRIPTION	DESIGNATION	REPERE/REMARKS/REMARQUE	JL. CA. 2011
				EL-ACCESSOIRE	ELECTRICAL ACCESSORIES	ACCESSOIRES ELECTRIQUES	SP. 57.3 PUNK / MAN / 999.935.03.03	
100	*			SCHEMATAPLAN ORIGINALPLAN DES INDRYSTRY/KRANEN	CIRCUIT DIAGRAM ORIGINAL PLAN OF THE MAIN SWITCH BOX	SCHEMA DE CIRCUIT PLAN ORIGINAL DE LA BOITE COMMANDE PRINCIPALE		
101		6144310	1	HAUPTKOMMUNIKATIONSKASTEN 33	MAIN SWITCH CASE 33	BOITE COMMUNIQUE PRINCIPALE 33	TAF. 709.7520.137.018.03.56.7395	
102		6016843	1	BELEUCHTUNG IN HORIZONTAL	CONTROL PANEL W/ FAN HORIZONTAL	FINITION TABLEAU DE COMMANDE HORIZONTAL		
103			10	ANTENNENFISCHER	VEHICLE WIRTS	LES PARTIES DU VEHICULE	TAF. 709.7520.110.018.03.01.010	
104		6017653	1	BELEUCHTUNG 33	CONTROL PANEL 33	TABLEAU DE COMMANDE 33		
105		9115764	1	NEHRPARKLEUCHTUNG 140	SIGNAL SYMBOL	SYMBOLE DE SIGNAL	TAF. 709.7520.110.055.06.0.13013	
106		6044110	10	NEHRPARKLEUCHTUNG 140	SWING SWITCH SYMBOL	SYMBOLE ABBEN D'OUVERTURE	TAF. 709.7520.110.060.06.0.11005	
107		6111016	1	NEHRPARKLEUCHTUNG 140	DISPLACEMENT SENSOR	CAPTEUR DE DEPLACEMENT	TAF. 709.7520.110.005.06.0.13013	
1		6020146	1	KABELBAUK 1	WIRTS 1, 2	WIRTS CABLE 1, 1		
2		6021546	1	KABELBAUK 2	WIRTS 2	WIRTS CABLE 2		
3		6021555	1	KABELBAUK 3	WIRTS 3	WIRTS CABLE 3		
4		6021719	1	KABELBAUK 4	WIRTS 4	WIRTS CABLE 4		
5		6021729	1	KABELBAUK 5	WIRTS 5	WIRTS CABLE 5		
6		6121548	1	KABELBAUK	WIRTS 6	WIRTS CABLE		
				OPTION	OPTION	OPTION		
				BEI BESTELLUNG VERMINDERTSCHNITTEN, PLANNUM. U. FABR. NR. ANGEBEN.	FOR ORDER PLEASE STATE DESCRIPTION OF VEHICLE OR CONSTRUCTION A. SERIAL NO.	LORS DE COMMANDES VEHICULES INDICER DESIGNATION DU MODELE, ANNEE DE FABRI-CATION ET NUMERO FABRIK.		
				(2-D. ATLAS 57.3 A2 2011. NR. 0057700100)	(2-D. ATLAS 57.3 A2 2011. NR. 0057700100)	(2-P. ATLAS 57.3 A2 2011. NR. 0057700100)		



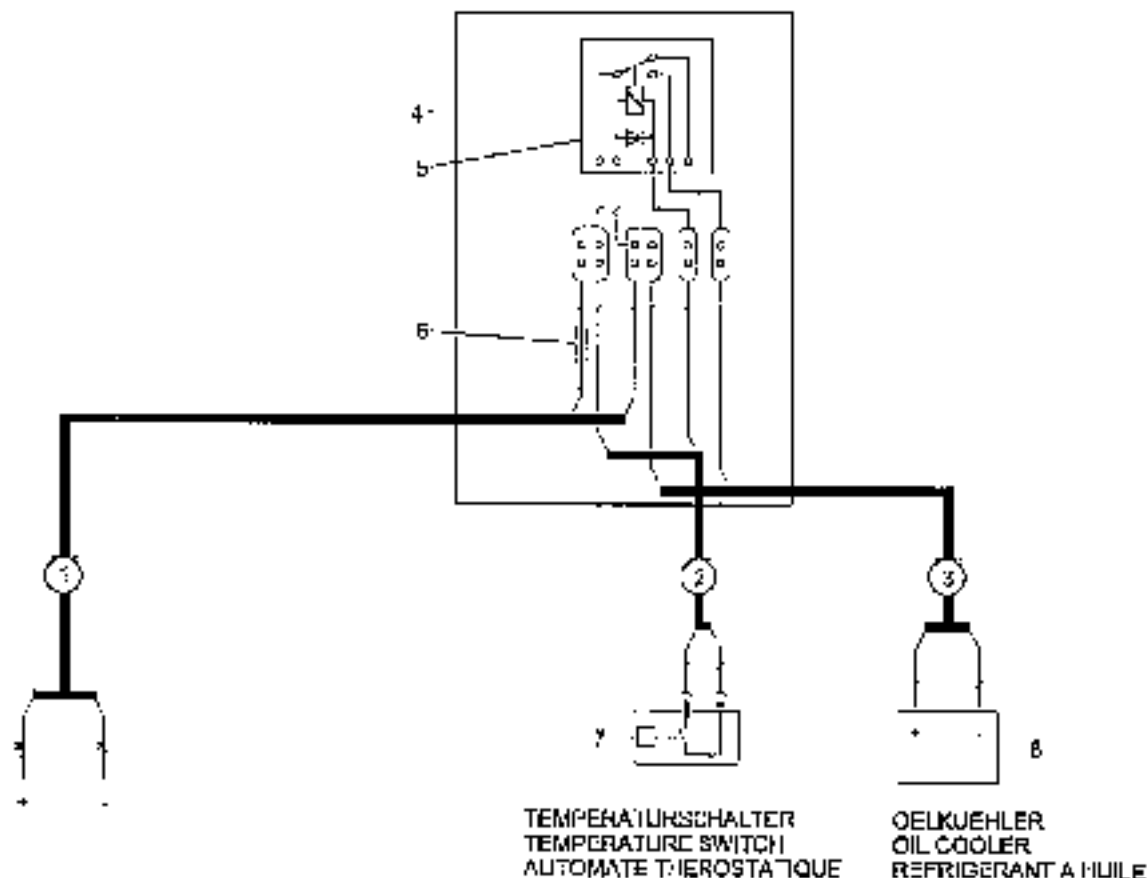
POS. NO.	QTY.	SYM.	REMARKS	DESCRIPTION	REMARKS	REVISIONS, CHANGE, REVISIONS	11.04.2011
			E.-ZUBEHÖR	ELECTRIC ACCESSORIES	ACCESSOIRES ÉLECTRIQUES	NR. 57.3 FUNK / SW. 7905.710.03.03.	
100	*		BAUSCHALTPLAN ORIGINALPLAN (S) IS HAUPTSCHALTPLAN	CIRCUIT DIAGRAM ORIGINAL PLAN IS IN THE MAIN SWITCH BOX	SCHEMA DE FICHER ORIGINAL EN TROUVE DANS LA BOITE COMMANDE PRINCIPALE		
101	6144110	1	DIFFERSCHALTSTÄTEN IM HAUPT SCHWICH KASSE JC	MAIN SWITCH CASE JC	BOÎTE COMMANDE PRINCIPALE DAP.106.P541.101.050.02.04.7905		
108	1281380	1	ALLEKONTAKT F. 2 AUSLEGGER	CONTACT BOX R 2ND BUS	BOÎTE DE BORNES DROITE 2EME BUS		
109	2550721	1	SCHALTER	SWITCH	INTERRUPTEUR		
6	6277655	1	FASSELN 6	HARNESS 6	LIÈRES CÂBLE 6		
*			OPTION	OPTION	OPTION		
			BEI BESTELLUNG ÜBERNEMERBEIHALTUNG, SAJJAAN O. VAMM. NR. ANGEVEN.	ON ORDER PLEASE STATE DESCRIPTION OF TYPE, YEAR OF CONSTR- UCTION & SERIAL NO.	ENR DE COMMANDE VEUIL LES INDIQUER DÉSIGNATION DU MODELE, ANNEE DE FABRI- CATION ET N° DE SÉRIE.		
			18.0. ATRAS 57.3 A2 2011, NR. 2057P00106	18.0. ATRAS 57.3 A2 2011, NR. 2057-00106	18.0. ATRAS 57.3 A2 2011, NR. 2057P00106		



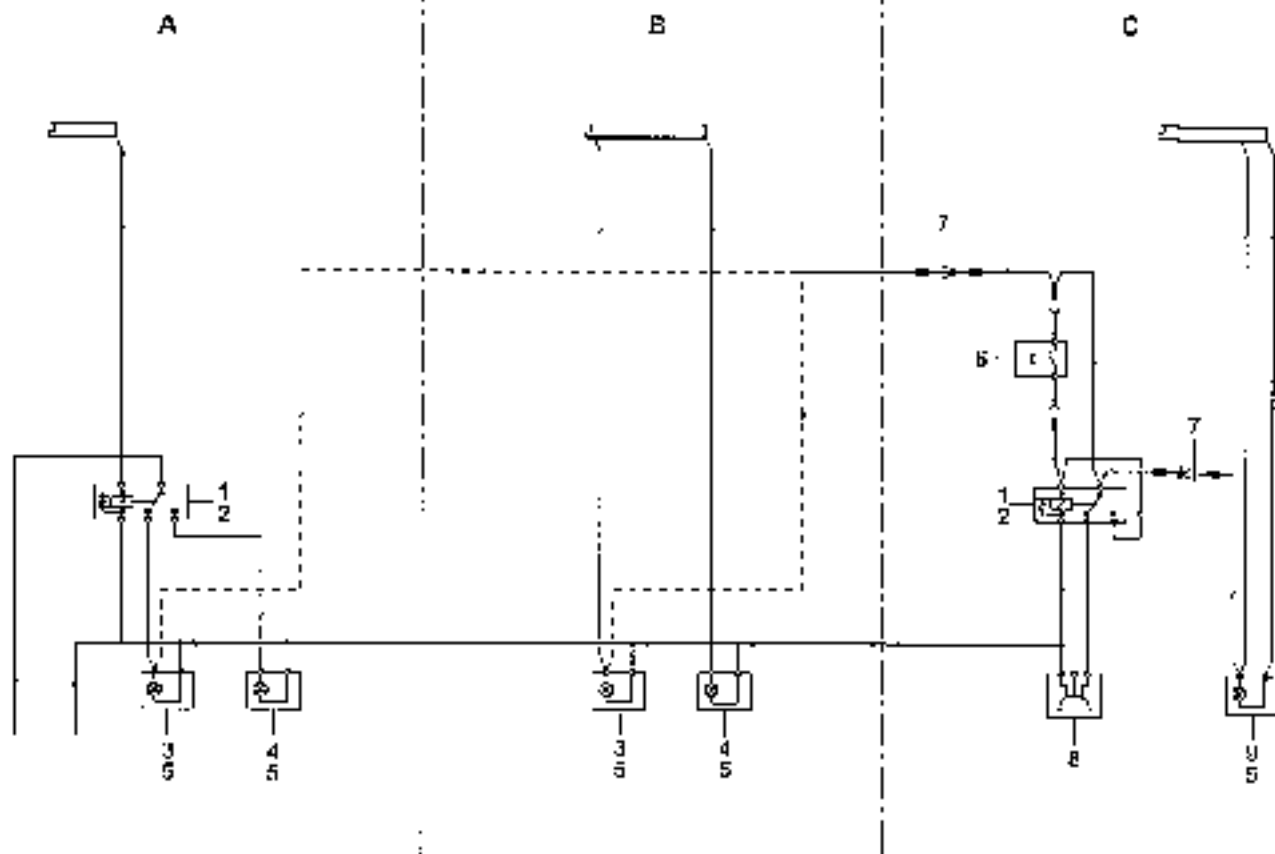
POS NO.	QU TE	ORDRE NO.	SYM BOLE	DESCRIPTION	DESIGNATION	REMARQUES, REMARQUE, REMARKS	11.04.2011
				ACCESSOIRES	ACCESSOIRES ESSENTIELLES	NR 57.3 FUSEE / NR 7900.750.0) 02.	
100	-			SCHEMA DE CIRCUIT ORIGINAL PLAN IN MAIN SWITCH CASE	SCHEMA DE CIRCUIT ORIGINAL PLAN IN THE MAIN SWITCH BOX	SCHEMA DE CIRCUIT PLAN ORIGINAL SE TROUVE DANS LA BOITE COMMANDE PRINCIPALE	
101	1	6144310		MAIN SWITCH CASE	BOITE COMMANDE PRINCIPALE	REMARQUE: PLAN 130-058.04.05.7909	
110	1	6047497		MEASURE SENSOR	DETECTEUR DE PRESSION		
1	1	6047497		CABLE W SHIELD WARRANTY 8	CABLE AVEC ECRAN GARANTIE 8		
27	1	6144352		WARRANTY 27	GARANTIE CABLE 27	EAW 1, 2	
27	1	6144353		WARRANTY 27	GARANTIE CABLE 27	EAW 3	
27	1	6121548		WARRANTY	GARANTIE CABLE	EAW 4	
28	1	6144356		WARRANTY 28	GARANTIE CABLE 28	EAW 1, 2	
28	1	6144357		WARRANTY 28	GARANTIE CABLE 28	EAW 3	
28	1	6121548		WARRANTY	GARANTIE CABLE	EAW 4	
*				OPTION	OPTION		
*				FOR ORDERS PLEASE STATE DESCRIPTION OF TYPE, YEAR OF CONSTRUCTION AND SERIAL NO.	POUR LES COMMANDES VEUIL- LEZ INDICER DESIGNATION DU MODELE, ANNEE DE FABRI- CATION ET NO. DE SÉRIE.		
				12.0. ATLAS 57.3 AC 2011. NR.0057400108	12.0. ATLAS 57.3 AC 2011. NR.0057400108	12.0. ATLAS 57.3 AC 2011. NR.0057400108	



POS. NO.	QTY.	UNIT	DESCRIPTION	DESCRIPTION	DESIGNATION	REMARKS, REVISION, REVISION	19 01.2011
			B-ZUBEHOER LEHRNACHRIK POSTSTUECTRAGEF. HOCH	ELECTRIC ACCESSORIES CONTROL STABILIZER EDGE WITH SUPPORT	ACCESSOIRES ELECTRIQUES CONTROLE SUPPORT STABILISATEUR MEC.		
1	*	6102509	10 SCHALTER KPL	SWITCH COMPLETE	INTERMEDIATE COMPLETE	10 101	
1	*	6102506	10 SCHALTER KPL	SWITCH COMPLETE	INTERMEDIATE COMPLETE	10 101	
2		MINI 1115	2 ZUSHR. H. EDET V2	SCHEM	VIS		
3		6102507	1 KABELKASTEN	CABLE CONNECTION BOX	BOITES DE BORNES	DES. 1.4 COMPLETE/COMPLÉTE	
4		5000764	1 KABELSAHN NR. 1.2	HAIRLESS NO. 1.2	NAUVAIS CABLE NO. 1.2		
5		4651670	1 RELAIS	RELAY	RELAIS	12V	
5		6004271	1 RELAIS	RELAY	RELAIS	24V	
6		1311519	1 SIGNALLEUCHTE RB	CONTR LIGHT RB	PEC DE CONSOLE ROUGE		
7		1411008	1 SIGNALLEUCHTE ON	CONTR LIGHT ON	PEC DE CONSOLE VERT		
8		3509355	1 TEMPERATUR	TEMPERATURE LAMP	EMPE & INCANDESCENCE	12V FÜR FÜR/POUR 600 6 1	
8		3451482	1 GLÜHLAMPE	INCANDESCENT LAMP	LAMPE & INCANDESCENCE	24V FÜR FÜR/POUR 200 6 1	
9		6102101	1 BAUSCHALTERKPL	CONSTRUCTION SWITCH	SWITCH DE MONTAGE		
			BEI BESTELLUNG DER SCHALTERS POS.1, MIT ANGEZEIGTES MASS STÜCKE!	WHEN ORDERING SWITCH OF CASE COMPLETE OF CA ITEM 1, PLEASE OBSERVE THE MEASUREMENT INDICATED!	REMARQUE 1: VÉRIFIER LES DIMENSIONS LA FIGURE INDIQUÉE		
			Sonder fuer 2 ABSCHWÄCHER	OPTIONAL FOR 2 STABILIZER SUPPORT	SPECIAL FOR 2 SUFF STABILISATEUR		

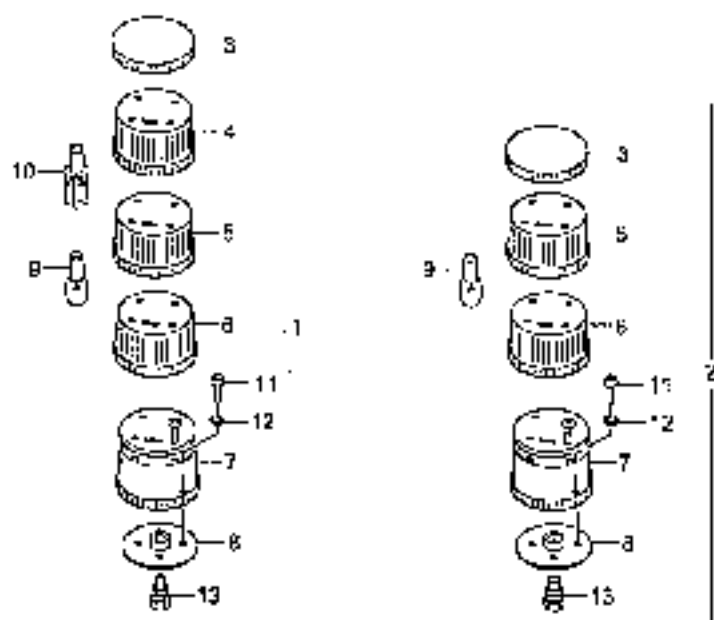


POS. NO.	QILER NO.	SYM. DESCRIPTION QNT	DESCRIPTION	DESCRIPTION	REMARKS, REMARQUES	07.04.2013
	4173744	1 O-BOX BOUCHON	ELECTRIC ACCESSORIES OIL COOLER	ACCESSOIRES ELECTRIQUES REFRIGERANT A HUILE	POS. 1 6	7950.059.02.15.
1	5153080	1 HARNESS	HARNESS	HARNAIS CABLE		
2	4173746	1 HARNESS	HARNESS	HARNAIS CABLE		
3	3000722	1 HARNESS	HARNESS	HARNAIS CABLE		
1	4173755	1 SWITCH CASE	SWITCH CASE	BOITE CONTACT	POS 5,6	
5	4006271	1 RELAY	RELAY	RELAIS	24V	
7	4057670	1 RELAY	RELAY	RELAIS	12V	
6	3684227	1 FUSIBLE COVERING	FUSE COVER	FUSIBLE BLAT		
7	4645961	1 TEMPERATURE SWITCH	TEMPERATURE SWITCH	AUTOMATE THERMOSTATIQUE		
4		1 OIL COOLER	OIL COOLER	REFRIGERANT A HUILE	400 / 1200	



PDS UD.	CU DE	ORDRE NO.	REF. QNT	REMERQUE	DESCRIPTION	DESIGNATION	REMERQUE, REMARQUE, REMARKS	11 04 1011
A-				ANBAUTEILE MECHANISCHE ANBAUFORWARTERUNG	ATTACHING PARTS MECHANICAL STABILIZER EXTENSION	PIECES DE MONTAGE MECANIQUES EXTENSION STABILISSEUR		
B-				ANBAUTEILE MECHANISCHES HYDRAULISCHE ANBAUFORWARTERUNG	ATTACHING PARTS MECHANICAL HYDRAULIC STABILIZER EXTENSION	PIECES DE MONTAGE MECANIQUES HYDRAULIQUE EXTENSION STABILISSEUR		
C-				ANBAUTEILE SERIE	PARTS SERIES	SERIE DE PIÈCES		
1		5005271	01	RELAY	RELAY	RELAYS		
2		1110374	01	RELAY BASE	RELAY BASE	SOCLE DE RELAYS		
3		1111019	01	SIGNALLEUCHTE RT	CENTR LIGHT RT	FEU DE CONTRÔLE R.D.		
4		1111020	01	SIGNALLEUCHTE GK	CENTR LIGHT GK	FEU DE CONTRÔLE V.D.		
5		0-44482	01	INDICATOR LAMP	INDICATOR LAMP	LAMPE D'INDICADENCE		
6		5023173	01	RELAY	RELAY	RELAYS		
7		1156437	01	DIODE	DIODE	DIODE		
8		1670335	01	RELAY	RELAY	RELAYS		
9		1111020	01	SIGNALLEUCHTE GK	CENTR LIGHT GK	FEU DE CONTRÔLE V.D.		

Bis Baujahr / until year / jusqu' à l'année 02. - 2012

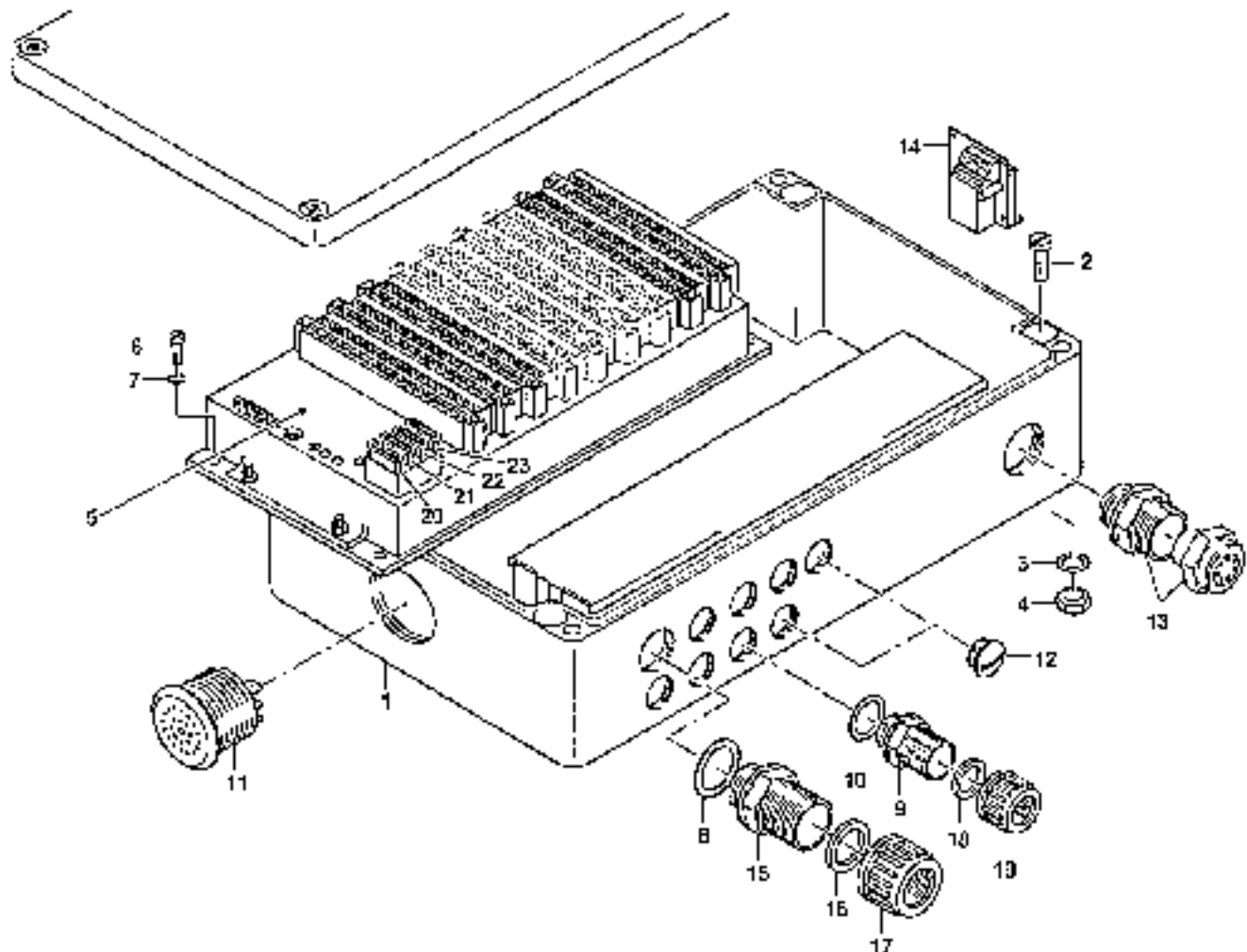


POS. NR.	LU. DE	WERTH. NR.	STK. JKT	BESCHREIBUNG	DESCRIPTION	DESIGNATION	REMARKS, REMAR. REPARATUR	ILLUM. UNIT
				BIS BAUJAHR 02.2012	UNTTL YEAR 02.2012	JUSQU' A L'ANNEE 02.2012		
1		6155264	1	NEHRFACHLEUCHTE 24V	SIGNAL COLUMN	COLONNE DE SIGNAL	POS.1.3-10 24V	
1		4115673	1	NEHRFACHLEUCHTE 12V	SIGNAL COLUMN	COLONNE DE SIGNAL	POS.1.3-10 12V	
2		6164978	1	NEHRFACHLEUCHTE	SIGNAL COLUMN	COLONNE DE SIGNAL	POS.2.3.5-9 24V	
2		6049459	1	NEHRFACHLEUCHTE	SIGNAL COLUMN	COLONNE DE SIGNAL	POS.2.3.5-9 12V	
3		6027677	1	BEKAS	COVER	COUVERCLE		
1		6027671	2	LEUCHTELEUCHTE GRN	LUMINOUS ELEM GR	ELEM LUMINEUX VT	GRN, GRNCH, VERT	
5		6027672	1	LEUCHTELEUCHTE RT	LUMINOUS ELEM RE	ELEM LUMINEUX RE	ROT, RED, ROUGE	
6		6027674	1	LEUCHTELEUCHTE GE	LUMINOUS ELEM YE	ELEM LUMINEUX GE	GELB, YELLOW, JAUNE	
7		6122474	1	ANSCHLUSSELEMENT	COUPLING ELEMENT	UNITE DE RACCORDEMENT		
8	D	6039755	1	STRECKLEUCHTARM	BASE BRACKET	JOINT D'ECHE		
9		6027680	2	GLUEHLEuchte	INCANDESCENT LAMP	LAMPE A INCANDESCENCE	24V	
3		6032009	2	GLUEHLEuchte	INCANDESCENT LAMP	LAMPE A INCANDESCENCE	12V	
10		6122679	1	LED GRÜN	LED GREEN	LED GREEN	24V	
10		6122674	1	LED GRÜN	LED GREEN	LED GREEN	12V	
11		0461114	4	TYLOR A3C	FLSH HEAD FOR A3C	VTS A DETE PMS A3C		
12		1266280	4	SCHEIBE A3C	DISC A3C	DISQUE A3C		
13		6094870	1	KABELVERBINDER N	CABLE COUPLING HS-SC	RACCORSO DC CABLE HS-SC-IP		

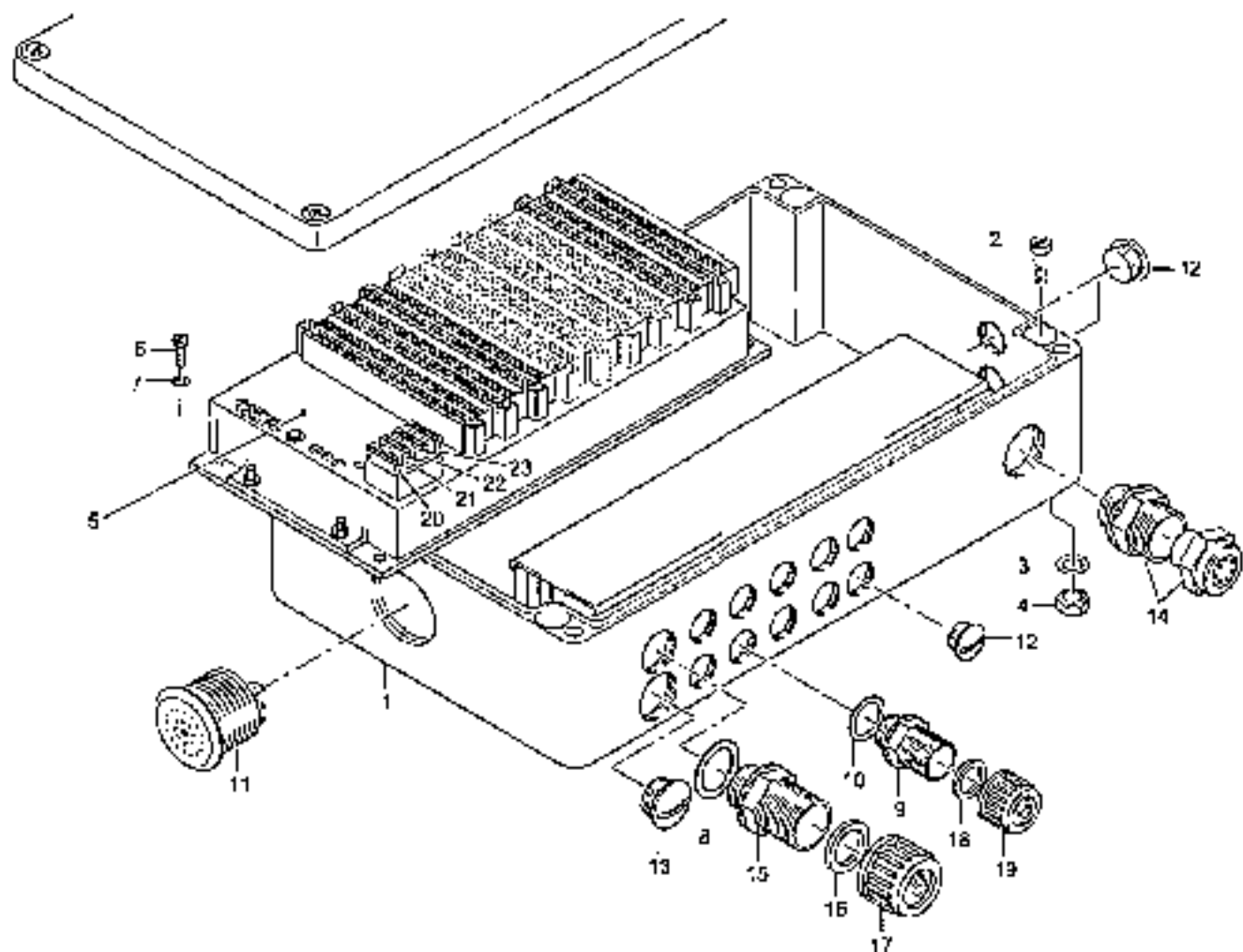
Ab Baujahr / from year / d'année 03. - 2012



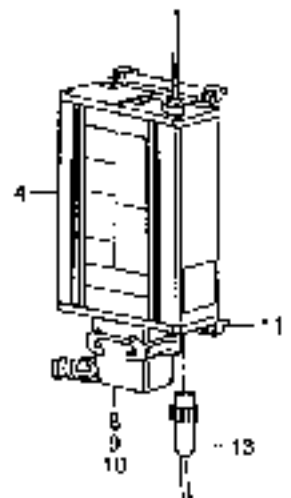
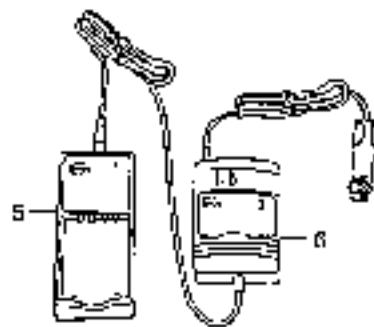
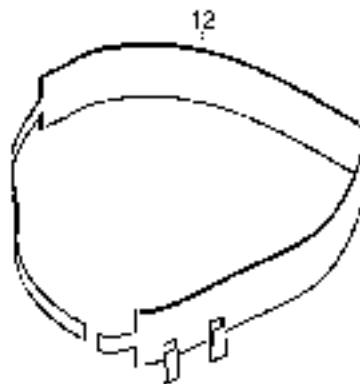
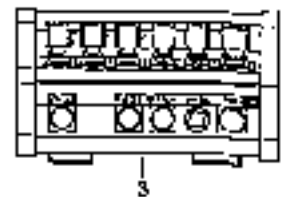
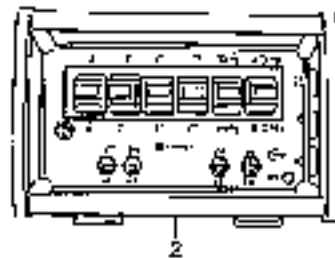
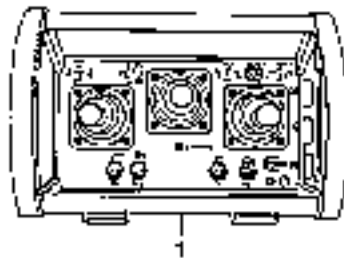
POS NO.	CO DE	QUANT NO.	QTY	BENEFICIO	DESCRIPTION	DESIGNATION	BENEFICIO, REMARCA, OBSERVACION	RE. CO. 10:2
				AB BAUJAHR 03 2012	FROM YEAR 03 2012	D'ANNÉE 03 2012		
		6151607	1	KERNELEUCHTE 24V	SIGNAL LIGHT	BOULONNE DE SIGNAL	POS 1-6 24V	
		4151630	1	KERNELEUCHTE 12V	SIGNAL LIGHT	BOULONNE DE SIGNAL	POS 1-6 12V	
1		6027670	1	DECKEL	COVER	COUVERCLE		
2		6027671	1	LEUCHTELEMENT GR	LAMP ELEMENT GR	ELER LUMINEUSE VE	GRÜN, GRÜN, VEHT	
3		6027672	1	LEUCHTELEMENT RT	LAMP ELEMENT RT	ELER LUMINEUSE RO	ROT, ROT, HELLE	
4		6027674	1	LEUCHTELEMENT GE	LAMP ELEMENT GE	ELER LUMINEUSE GE	GELB, GELB, GELBE	
5		6027676	1	ANSCHLUSSELEMENT	CONNECTING ELEMENT	UNITE DE RACCORDEMENT		
6		6146309	1	FRANSCHISSTREIFEN		PISTON DE CONTRAINT		
7		6027600	1	LEUCHTLAMPE	INCANDESCENT LAMP	LAMPE A INCANDESCENCE	24V	
7		6027600	1	LEUCHTLAMPE	INCANDESCENT LAMP	LAMPE A INCANDESCENCE	12V	
8		6115674	1	LED GRÜN	LED GREEN	LED GREEN	24V	
8		6115675	1	LED GRÜN	LED GREEN	LED GREEN	12V	
9		1208945	1	SECHSSEITIGE SICHERUNG	LOCK WRENCH	MOUCHELE		
10		2506970	1	SECHSSEITIGES B 430	WRENCH B 430	WRENCH A SIX PANS B 430		



POS. NO.	QTY	SWZNR NO.	STK. QTY	DESKRIPCION	DESCRIPTION	DESIGNATION	REMARKS, REMARK, REMARQUE	95 04.2011
		6033268	1	HAUPTSCHALTGERÄT	MAIN SWITCH CASE	BOITE COMMANDE PRINCIPALE POS.1-13	12V	3509.058.05.10.
		6033268	1	HAUPTSCHALTGERÄT	MAIN SWITCH CASE	BOITE COMMANDE PRINCIPALE POS.1-14	12V	3509.058.05.23
1		6019207	1	FLIEHENSCHEN N. BOHR.	CABLE LOCK END N. END	BUFFL. DE BARRER DE PORTER		
2		1301971	4	ZYLINDR. A3C	FLYR. HEAD STR. A3C	VIS A TETE CIL. A3C		
3		1374413	4	WÄRMESCHIEBE A3C	FLYR. LOCK WASH. A3C	ROULETTE BOUTER A3C		
4		9801134	3	SEKUNDAER A3C	IMP. A3C	COFFR. A SIX PAIS A3C		
5		5033161	1	PLAT. INLEBDESTECKT	BOARD PORT HARDWIRED	FRONT. A' PLEINE EQUERR	AUS.20.11	
6		5033162	1	PLAT. VOLLERSTRECKT	BOARD FULL HARDWIRED	A' PLEINE EQUERR PLATING	POS.20-23	
6		1384458	3	WÄRM. A3C	FLYR. HEAD STR. A3C	VIS A TETE CIL. A3C		
7		1361355	4	ZAHNWECHSEL A3C	TYRRI. LOCK WASH. A3C	ROULETTE BOUTER A3C		
8	D	1347101	1	FLÄCHDICHTER	FLAT. GASKET	GASKET PLAT.		
9		5031762	6	WÄRM. A3C	TYRRI. LOCK WASH. A3C	ROULETTE BOUTER A3C		
10	D	3401116	6	DICHTUNG	GASKET	GASKET		
11		1675515	1	STOPPER	STOPPER	VISUREL. SCHEIN.		
12		5034509	2	ZAHNSTOPPER	TOOTH STOPPER	BOUCHON		
13		6019207	1	FLIEHVERSCHLUSSE	CABLE LOCK	BOUCHON DE GRABE		
14		4123370	1	PLATINE BESTECKT	BOARD PARTIALLY	FRONT. CORD ASSEMBLY	12V	
15		5031756	1	WÄRM. A3C	TYRRI. LOCK WASH. A3C	ROULETTE BOUTER A3C	STANDARD	A3C-20/25
16		5031757	1	WÄRM. A3C	TYRRI. LOCK WASH. A3C	ROULETTE BOUTER A3C	START-STOP	A3C-11/11
16	C	1350112	1	WÄRM. A3C	GASKET	GASKET	STANDARD	
16	D	1350112	1	WÄRM. A3C	GASKET	GASKET	START-STOP	
17		1350112	1	WÄRM. A3C	GASKET	GASKET	STANDARD	
18	D	1350112	1	WÄRM. A3C	GASKET	GASKET	START-STOP	
19		1350112	1	WÄRM. A3C	GASKET	GASKET		
19	D	1350112	1	WÄRM. A3C	GASKET	GASKET		
20		1661327	NE	FLÄCHDICHTER	FLAT. GASKET	FLYR. HEAD PLAT.	15A	
21		1661328	NE	FLÄCHDICHTER	FLAT. GASKET	FLYR. HEAD PLAT.	10A	
22		1661329	NE	FLÄCHDICHTER	FLAT. GASKET	FLYR. HEAD PLAT.	5A	
23		1661330	NE	FLÄCHDICHTER	FLAT. GASKET	FLYR. HEAD PLAT.	1A	



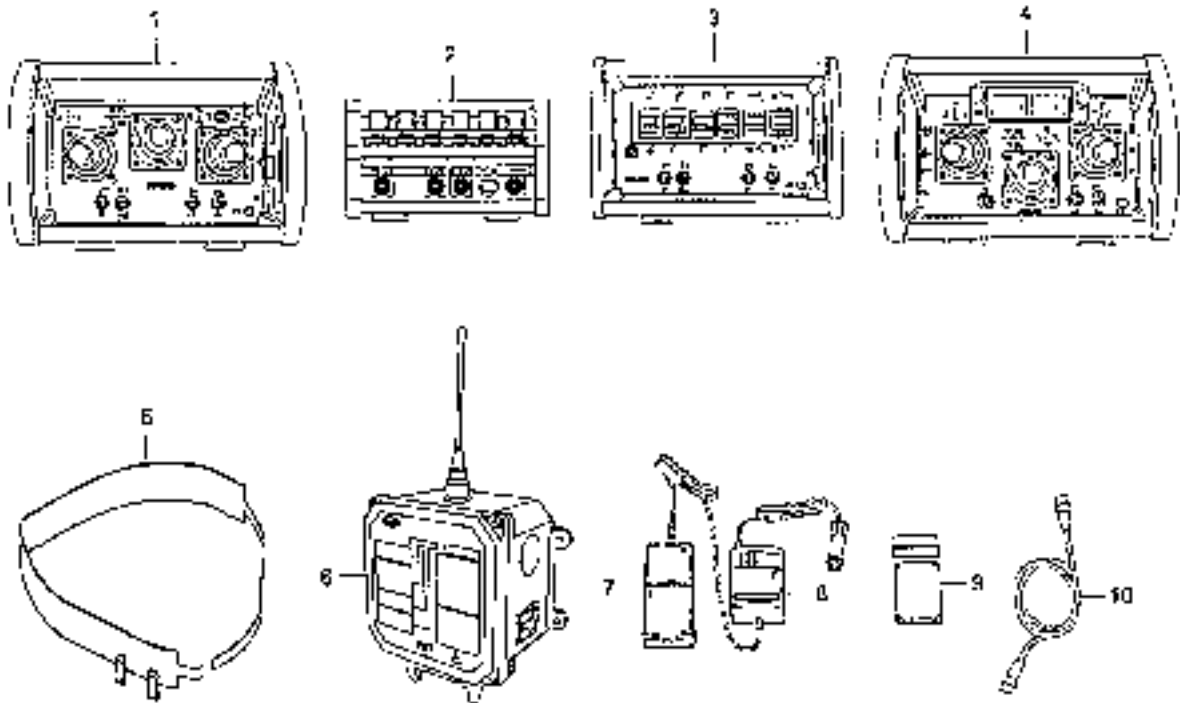
POS. NO.	DO. DE.	ORDER NO.	QTY. UNIT	BENENNUNG	DESCRIPTION	REMARKS	REMARKS, REFERR, REF. POINT	CC. 04. 2001
		6114310	1	HAUPTSCHALTERKASTEN JL	MAIN SWITCH CASE JL	BOÎTE COMMUTIC PRINCIPALE	ECB. 1-14 Dev 7003.01E.03.96.	
1		6105143	1	FLÄCHENKASTEN II 6MM	CORNER CASE FOR 6 BOR	BOÎTE DE CORNER AX FORAGE		
2		1302071	4	STÜHNR. AXC	PILE HEAD SCW AXC	VIS A TÊTE CYL AXC		
3		1375411	4	ZAHNLEISTEN AXC	TOOTH LOCK WASH AXC	ROUESSUS MONTRE AXC		
4		3093154	4	SEITENSCHL. AXC	WIP AXC	BOUCHON A SIX PANS AXC		
5		6114250	1	PLAT. VULCANISIERB.	BOARD CASE IMPRÉFACIO	PARTIE A' PLEQUE ENVOYER	POS. 5. 04-23	
6		1301453	4	STÜHNR. AXC	PILE HEAD SCW AXC	VIS A TÊTE CYL AXC		
7		1361655	4	ZAHNLEISTEN AXC	TOOTH LOCK WASH AXC	ROUESSUS MONTRE AXC		
8	B	1307101	1	FLACHDICHTLING	PLAT. RACKING	JOINT PLAC		
9		6051762	1	LEINSTRICHSTREIFEN	THREADED SOCKET	MACHON VISSE		
10	B	0481116	6	DICHTUNG	RACKING	JOINT		
11		1070235	1	STÜHNR.	WASHER	VISREIN BOUCHE		
12		6054609	2	BLINDSTOPFEN	BLIND PLUG	BOUCHON		
13		0340976	1	BLINDSTOPFEN	BLIND PLUG	BOUCHON		
14		6054627	1	KABELVERBINDER	CABLE CONNECTOR	RACCORDE DE CABLE		
15		6051766	1	LEINSTRICHSTREIFEN	THREADED SOCKET	MACHON VISSE	STANDARD/STALLON	K21-20/1h
16		6051765	1	SEITENSCHLUSSEL	THREADED SOCKET	MACHON VISSE	START-STOP	K21-20/21
15	D	1330421	1	KLEINDICHTUNG	GASKET	JOINT	STANDARD/STALLON	
16	D	1330264	1	KLEINDICHTUNG	GASKET	JOINT	START-STOP	
17		1330512	1	LEINSTRICHSTREIFEN	CAP NUT	BOUCHON CHIFFON	STANDARD/STALLON	
17		1330795	1	LEINSTRICHSTREIFEN	CAP NUT	BOUCHON CHIFFON	START-STOP	
15	D	1330494	NR	KLEINDICHTUNG	GASKET	JOINT		
13		0451776	NR	LEINSTRICHSTREIFEN	CAP NUT	BOUCHON CHIFFON		
20		1691607	NR	FLACHSCHERBEN	FLAT FUSE	FUSIBLE PLAT	1A	
21		1691631	NR	FLACHSCHERBEN	FLAT FUSE	FUSIBLE PLAT	30A	
22		1691669	NR	FLACHSCHERBEN	FLAT FUSE	FUSIBLE PLAT	5A	
23		1691650	NR	FLACHSCHERBEN	FLAT FUSE	FUSIBLE PLAT	1A	



POS. NO.	QTY.	ORDER NO.	SOX QTY.	BENEFICIAIRE	DESCRIPTION	REMARQUES	REMARKS, REMARQUE	CL. DE CH. 1911
				RE BROUWER 14.0008	FROM B.L. JECCL	A PARTIR DE NO. 10000		
		6121073	1	FERRET FUNK	REV COMB RADIO	COMMANDE A DIST RADIO	RBC FREQUENEL	
		6121074	1	FERRET FUNK	REV COMB RADIO	COMMANDE A DIST RADIO	RBC FREQUENEL	POE-1.4-9-12 (USA)
		6121076	1	FERRET FUNK	REV COMB RADIO	COMMANDE A DIST RADIO	RBC LINEAR	POE-1.4-9-12
		6121077	1	FERRET FUNK	REV COMB RADIO	COMMANDE A DIST RADIO	RBC LINEAR 5	POE-1.4-9-12
		6121078	1	FERRET FUNK	REV COMB RADIO	COMMANDE A DIST RADIO	RBC LINEAR 5	POE-1.4-9-12 (USA)
1	*	5097425	1	SENDER	TRANSMITTER	TRANSMETTEUR	RBC FREQUENEL	
1	*	5101071	1	SENDER	TRANSMITTER	TRANSMETTEUR	RBC FREQUENEL	(USA)
2	*	5097426	1	SENDER	TRANSMITTER	TRANSMETTEUR	RBC LINEAR	
3	*	5101072	1	SENDER	TRANSMITTER	TRANSMETTEUR	RBC LINEAR 4	
3	*	5101073	1	SENDER	TRANSMITTER	TRANSMETTEUR	RBC LINEAR 5	(USA)
4	*	6390291	1	RECEIVER	RECEIVER	RECEPTEUR	RBC	
4	*	6390292	1	RECEIVER	RECEIVER	RECEPTEUR	(USA)	
5		6117703	1	CHARGEUR 2 AKKU C	CHARGING UNIT	APPAREIL DE CHARGE		
6		6117710	1	SECKERLADERPART 12-	CHARGING UNIT	APPAREIL DE CHARGE		
7		6121067	1	AKKU	ACCUMULATOR	ACCUMULATEUR		
8		6032757	1	TEILKAPPELHAUBE	HOUSING	COFFRE		
9		6032611	2	BOCHSENELEMENTE	HOUSING PART	ELEMENT DE BOITIER		1 LE DOLBY-POLE/POLES
10		6065157	2	BOCHSENELEMENTE	HOUSING PART	ELEMENT DE BOITIER		19-17-POLY-POLE/POLES
11		6111284	4	SCHWINGENETZEL, 16	VIBRATION UNIT COMPONENT	ARTICULATION ELASTIQUE		
12		6111285	1	TRAGSTRAP	CARRYING STRAP	STRAP		
13		6111286	1	STRAP	CARRYING STRAP	STRAP		
				GERASTE-DEUTSCH FREQUENZ (MHz) ANZEIGEN	INDICATOR JURY NO. AND FREQUENCY (MHz)	INDICATEUR NO. DE LA MACHINE ET LA FREQUENCE (MHz)		
				RF-TEILE NUR ALS PAAR BRINGEN (SENDER/RECEIVER)	RF PARTS ONLY AVAILABLE AS A PAIR (TRANSMITTER/RECEIVER)	PIECES RF SEULEMENT DISPONIBLES COMME UNE PAIRE. (TRANSMETTEUR/RECEPTEUR)		

HBC

Ab Baujahr / from year / d'année 09. - 2011



POS. NO.	QU. NO.	NAME NO.	STR. DIT.	BEZUGSZEICHEN	DESCRIPTION	DEUTSCHUNG	ATYKLIKAS, REKALAS, PAVARBUKIS	19.01.2012
				AB BAUJAHR 09.2011	FROM YEAR 09.2011	D'ANNÉE 09.2011		
*	6148924	1	PERNSTY PUNK		HHT CONTR RADIO	COMMANDE A DIST RADIO	POS. 1,5-4	107 SPECTRUM 20
**	6148927	1	PERNSTY PUNK		REH CONTR RADIO	COMMANDE A DIST RADIO	POS. 1,5-3	107 SPECTRUM 20 USA
*	6148925	1	PERNSTY PUNK		FTM CONTR RADIO	COMMANDE A DIST RADIO	POS. 2,5-9	107 LITVIA 6
**	6148928	1	PERNSTY PUNK		SEN CONTR RADIO	COMMANDE A DIST RADIO	POS. 2,5-7	107 LITVIA 6 USA
*	6148926	1	PERNSTY PUNK		REP CONTR RADIO	COMMANDE A DIST RADIO	POS. 3,5-9	107 SPECTRUM 20
*	6148924	1	PERNSTY PUNK		REP CONTR RADIO	COMMANDE A DIST RADIO	POS. 4,5-9	107 SPECTRUM 20 MINSKAY
1	6148934	1	SENDER		TRANSMITTER	TRANSMETTEUR	POS. 1,5	SPECTRUM 20
**	6148942	1	SENDER		TRANSMITTER	TRANSMETTEUR	POS. 1,5	SPECTRUM 20 USA
2	6148971	1	SENDER		TRANSMITTER	TRANSMETTEUR	POS. 2,5	LITVIA 6
2	6148974	1	SENDER		TRANSMITTER	TRANSMETTEUR	POS. 2,5	LITVIA 6 USA
3	6148935	1	SENDER		TRANSMITTER	TRANSMETTEUR	POS. 3,5	SPECTRUM 20
4	6148937	1	SENDER		TRANSMITTER	TRANSMETTEUR	POS. 4,5	SPECTRUM 20 MINSKAY
5	6121093	1	RECEIVER		REP RECV	CEINTURE DE SAIGES		
6	6148931	1	RECEIVER		RECEIVER	RECEPTEUR	(127)	
6	6148932	1	RECEIVER		RECEIVER	RECEPTEUR	(127)	
7	5117706	1	LADEGERAET F. AAUM		CHARGING UNIT	APPAREIL DE CHARGE		
8	5117710	1	SPRUEHREKABELGRAET		CHARGING UNIT	APPAREIL DE CHARGE	12 - 12V	
9	5121087	1	AAUM		RECHARGER	RECHARGEUR		
10	6148941	1	ATYKLIKAS		CONTROL CABLE	CABLE DE COMMANDE	20 H	
-				FÜR 24V 20V	FOR VEHICLE 24V	POUR VEHICULE 24V		
**				FÜR 12V 12V	FOR VEHICLE 12V	POUR VEHICULE 12V		
				SENDER-REP UNIT	INDICATE UNIT NO.	INDIQUE LE NO. DE LA		
				FREQUENCY (MHz)	IND. FREQUENCY (MHz)	INDIQUE LE NO. DE LA		
				RECEIVER	RECEIVER	RECEPTEUR		
				ONLY AVAILABLE	ONLY AVAILABLE	SEULEMENT LIVRABLES		
				AS A PAIR!	AS A PAIR!	SEULEMENT UNES PAIRS		

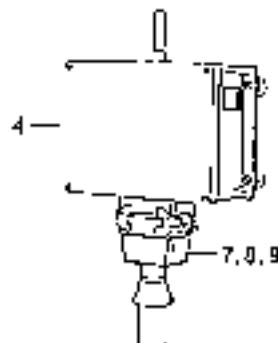
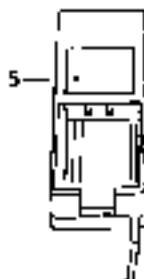
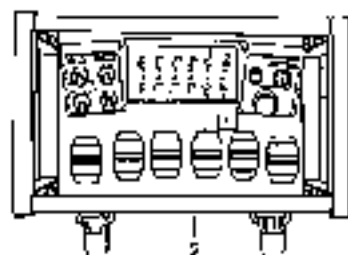
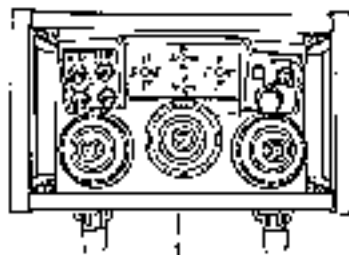


FIG. NO.	CO. DE.	ORDER NO.	ECH. QTY.	BENEFICIO	DESCRIPCION	RESTRICCION	REMARKS, REMARK, REMARQUE	07-04-2011
		6032742	1	EXHIBIT FUSE	REN CONTR RADIO	COMMANDE A DIST RADIO	ESTRONIC SKENHEDDOL PGE.1,4,5-3	
		6032744	1	EXHIBIT FUSE	REN CONTR RADIO	COMMANDE A DIST RADIO	ESTRONIC SKENAR PGE.2,4,5-3	
		6032749	1	EXHIBIT FUSE	REN CONTR RADIO	COMMANDE A DIST RADIO	ESTRONIC SKENAR PGE.2,4,5-3	
1	*	6032759	1	SENDER	TRANSMITTER	TRANSMETTEUR	ESTRONIC SKENHEDDOL	
2	*	6032516	1	SENDER	TRANSMITTER	TRANSMETTEUR	ESTRONIC SKENAR	
3	*	6032748	2	SENDER	TRANSMITTER	TRANSMETTEUR	ESTRONIC SKENAR	
4	*	6032743	1	RECEIVER	RECEIVER	RECEPTEUR	ESTRONIC SKENAR	
5		6032748	1	RECEIVER	RECEIVER	RECEPTEUR	ESTRONIC SKENAR	
6		6032741	1	RECU	RECEIVER	RECEPTEUR	ESTRONIC SKENAR	
7		6074601	1	TICKLE/RESTARTING	HOUSING	CARTER	ESTRONIC SKENAR	
7		6032757	1	TICKLE/RESTARTING	HOUSING	CARTER	ESTRONIC SKENAR	
8		3563411	1	BUSH/INSERT	BUSH INSERT	BIENNE DE JOUEE	ESTRONIC SKENAR	
9		4503157	1	BUSH/INSERT	BUSH INSERT	BIENNE DE JOUEE	ESTRONIC SKENAR	

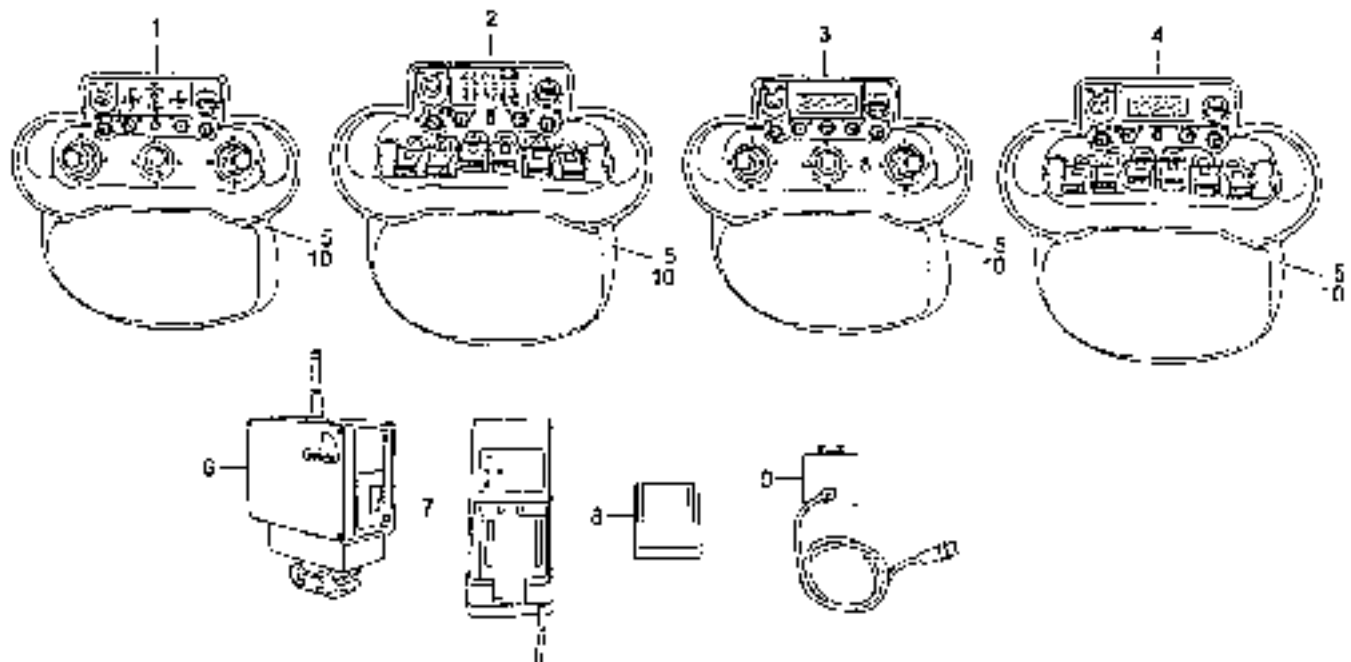
DEPARTS-RE ONE
REQUEST UNIT NO.
ADDRESS
IF-CEISS KLA ALS
ORAL SUPPLEMENT
[SOLICITUD/REPARACION]

UNIT'S UNIT NO.
AND FREQUENCY (MHz)
RE-PARTS ONLY AVAIL-
ABLE AS A FULLY
FUNCTIONAL RECEIVER

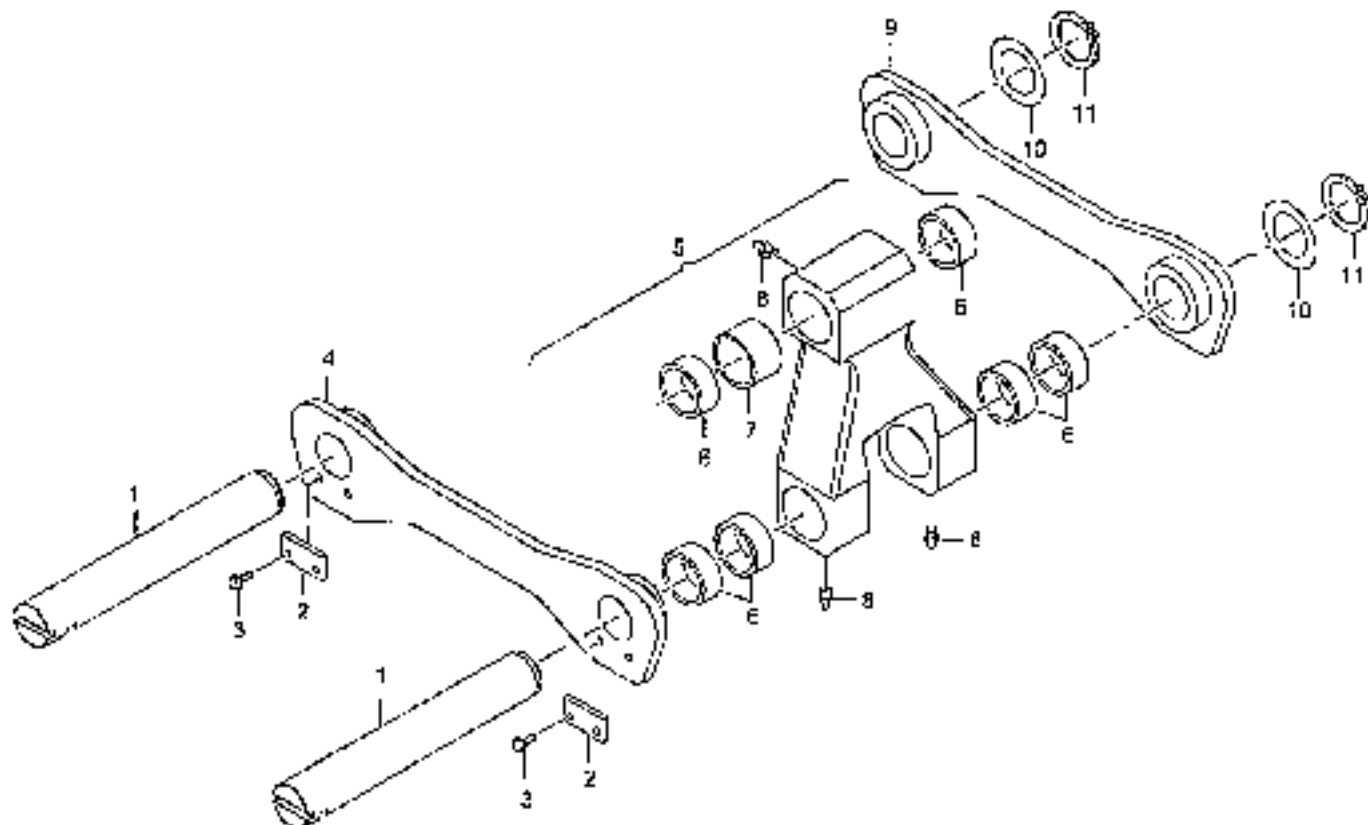
INDIQUE LE NO. DE LA
FONCTION DE LA REQUERRE
[MHz]
PIECES DE RECHANGE SUP-
PLABLES COMME UNE PAIENNE
[TRANSMETTEUR/RECEPTEUR]

HETRONIC

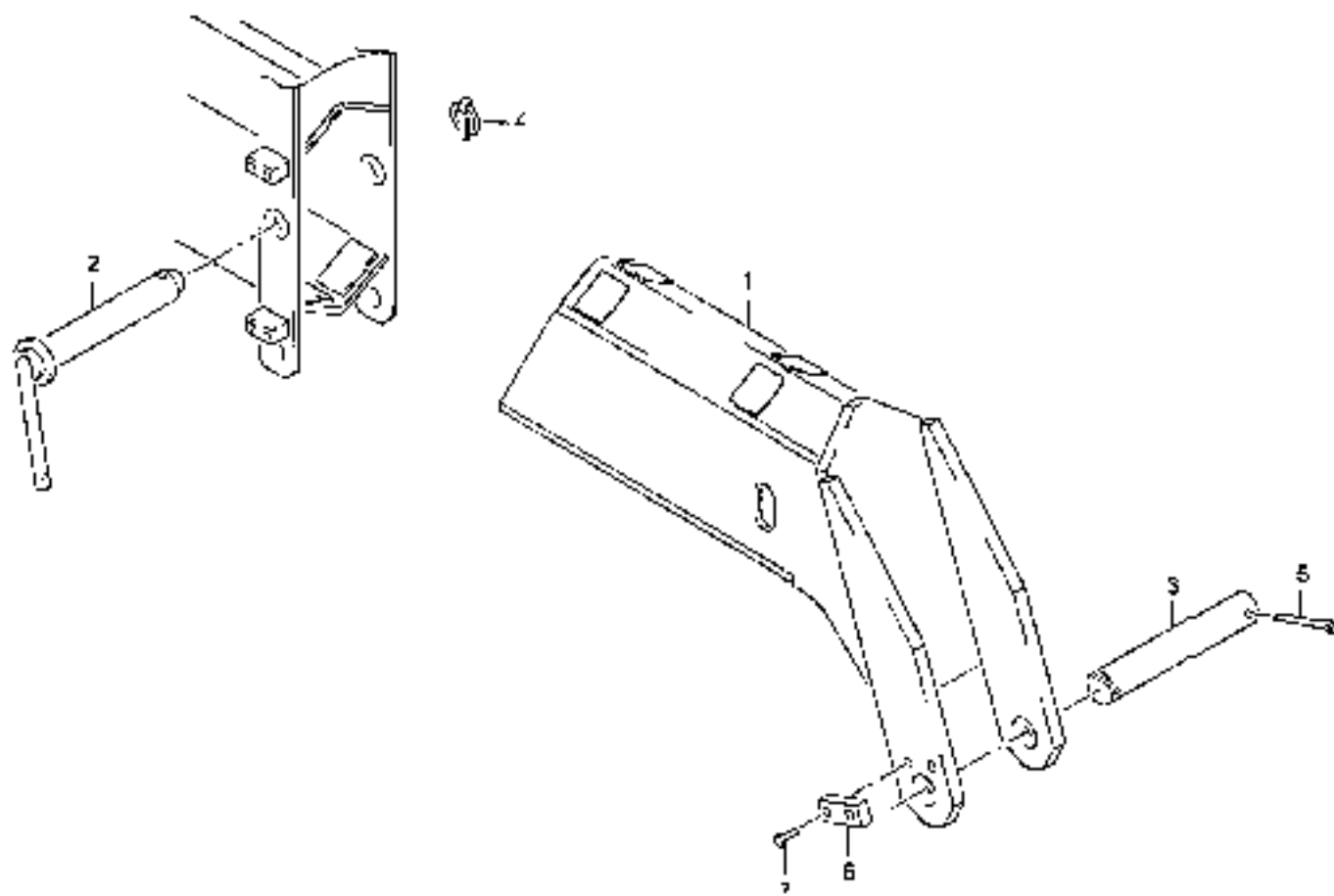
Ab Baujahr / from year / d'année 10. - 2010



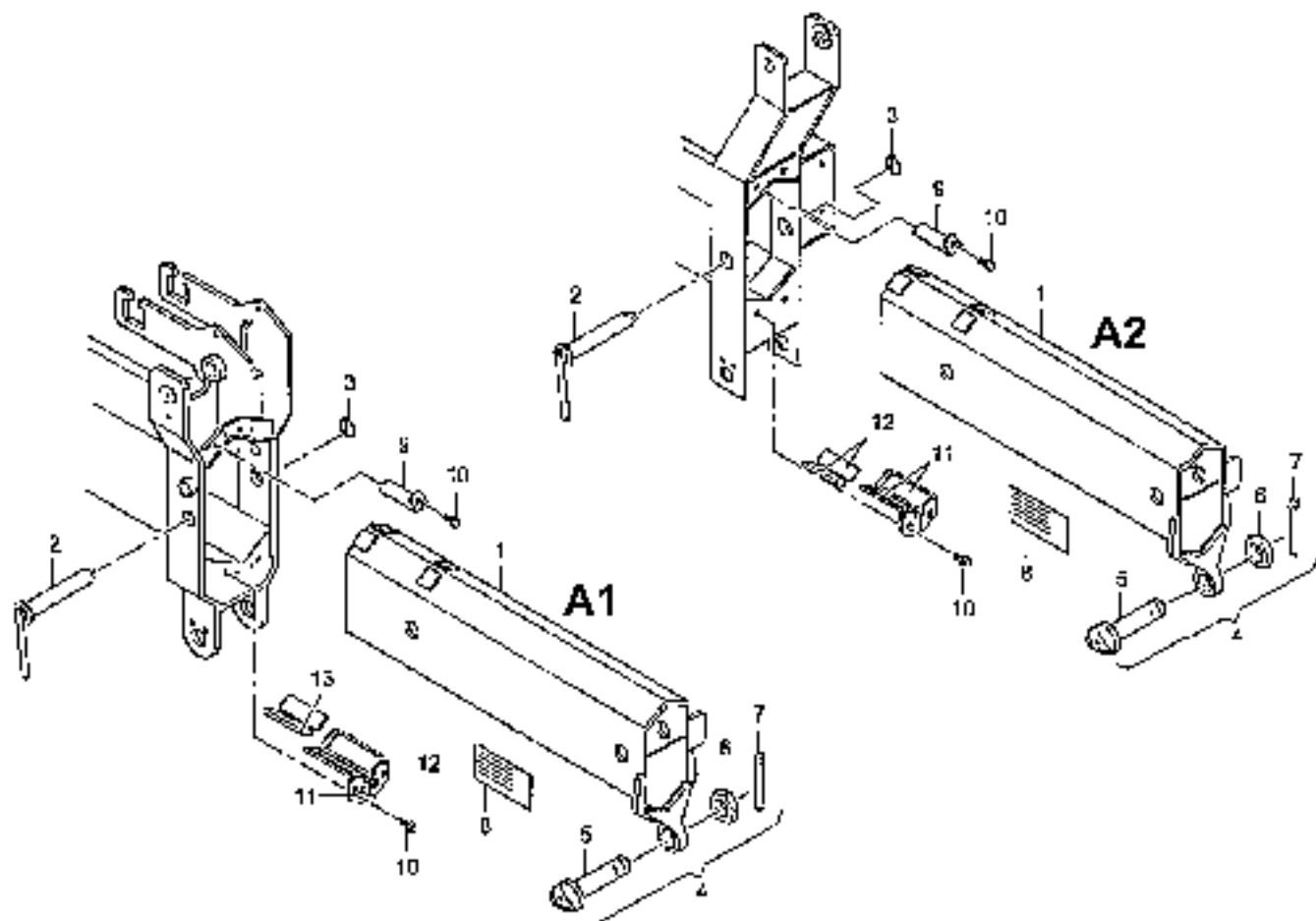
POS. NR.	CC. DE.	ORDRE NO.	SYM. QNT.	BELANGUNG	DESCRIPTION	DESIGNATION	REMARKS, REMARK, REMARQUE	LS. NO. 2010
				AB BAUJAHR 10.2010	FROM YEAR 10.2010	D'ANNÉE 10.2010		
*		6143046	1	FERNST. FUNK	REM. CONTR. RADIO	COMMANDE A DIST. RADIO	POS. 1, 5-9	NOVA-KL. KREISLAUFZEL.
**		6143043	1	FERNST. FUNK	REM. CONTR. RADIO	COMMANDE A DIST. RADIO	POS. 1, 5-8	NOVA-KL. FREIHAUSEL.
*		6143047	1	FERNST. FUNK	REM. CONTR. RADIO	COMMANDE A DIST. RADIO	POS. 2, 5-8	NOVA-KL. DENTON
**		6143144	1	FERNST. FUNK	REM. CONTR. RADIO	COMMANDE A DIST. RADIO	POS. 1, 5-8	NOVA-KL. SAUSAN
*		6143952	1	FERNST. FUNK	REM. CONTR. RADIO	COMMANDE A DIST. RADIO	POS. 3, 5-8	NOVA-KL. KREISLAUFZEL. DTEFFENT
*		6143938	1	FERNST. FUNK	REM. CONTR. RADIO	COMMANDE A DIST. RADIO	POS. 4, 5-8	NOVA-KL. LINEAR DTEFFENT
1		6143049	1	SENDER	TRANSMITTER	EMETTEUR	POS. 1, 3	NOVA-KL.
2		6143050	1	SENDER	TRANSMITTER	EMETTEUR	POS. 2, 3	NOVA-KL.
3		6143934	1	SENDER	TRANSMITTER	EMETTEUR	POS. 3, 7	NOVA-KL. DISPLAY
4		6143936	1	SENDER	TRANSMITTER	EMETTEUR	POS. 4, 5	NOVA-KL. DISPLAY
5		6140322	1	RECEIVER	RECEIVER	RECEPTEUR		
6	*	6143048	1	RECEIVER	RECEIVER	RECEPTEUR	BMS-2 CAN-BUS 571	
6	**	6141116	1	RECEIVER	RECEIVER	RECEPTEUR	BMS-3 CAN-BUS 401	
7		6141311	1	CHARGING UNIT	CHARGING UNIT	APPAREIL DE CHARGE	10 10V	
8		6022741	1	AKKU	ACCUMULATOR	ACCUMULATEUR		
9		6141823	1	STEUERKABEL	CONTROL CABLE	CABLE DE COMMANDE	30 M	
10		6022106	95	SCHULTERGURT	SHOULDER STRAP	CEINTURE D'EPAULLE		
*				FÜR WAGEN 24V	FOR VEHICLE 24V	POUR VEHICULE 24V		
**				FÜR WAGEN 12V	FOR VEHICLE 12V	POUR VEHICULE 12V		
				GEÄSSE-NR. UND FREQUENZ (MHz) ANZEIGEN. SENDER/RECEIVER GIBT ALS PAAR BRÄUCHLICH!	INDICATE UNIT NO AND FREQUENCY (MHz) TRANSM./RECEIVER ONLY AVAILABLE AS A PAIR!	INDIQUER LE NO. DE LA MACHINE DE LA FREQUENCE (MHz) TRANSMETTEUR/RECEPTEUR SEULEMENT DISPONIBLES COMME UNE PAIRIE!		



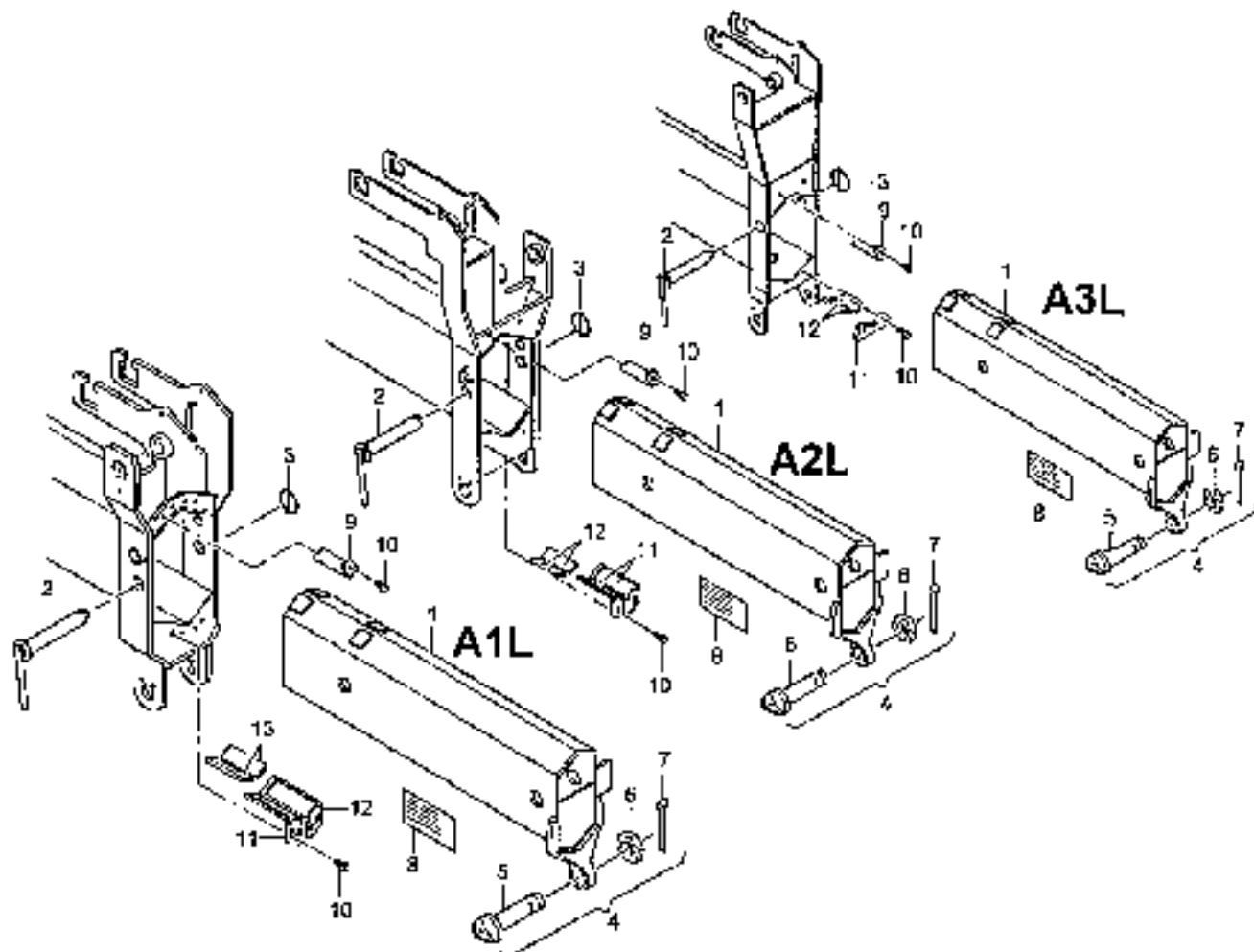
POS. NO. NO. 1-11	ORDRE NO.	QTY QNT	REMARQUE	DESCRIPTION	DESIGNATION	REMARQUE, REMARK, REMARQUE	09.06.2016
	6112103	1	LINKAGE	LINKAGE	ATTACHEMENT DE BRANC	PDS. 1-11	1012 070.00 00
1	V 6112101	2	BOLLETS 45X 270	BOLLES 45X 270	BOLLES 45X 270		
2	6048512	2	HALLES 45/ 60	HOLES	SUPPORT		
3	1653083	4	ROULETS V-RTPP	ROLL V-RIPP	VIS A TETE SIX PAS V-RIPP		
4	6112055	1	BRACKET	TENON POUR BR	ATTACHE		
5	6112065	1	BRACKET	DRESSING 300	DISC DE BRANC	PDS. 5-R	
6	V 2106724	6	BUSH 45/ 50X 25	BUSH 45/ 50X 25	BOUSSINET 45/ 50X 25		
7	6112067	1	DISTANCE 45.0X 42	SPACER 45,0X 42	TOULLE ENTRET 45.0X 20		
8	0200569	3	SCHEIDENSTUPEL	GREASE NIPPLE	MAISSMIN		
9	6112109	1	BRACKET	TENON DIA. 40	ATTACHE		
10	0406410	NO	DISC 45 X 56 X 1.0	DISC	DISQUE D'ATTACHE	45 X 56 X 1.0	
11	0670800	2	ROLLER WITH CIG	ROLLER WITH CIG	ROULETS TIRE 600		



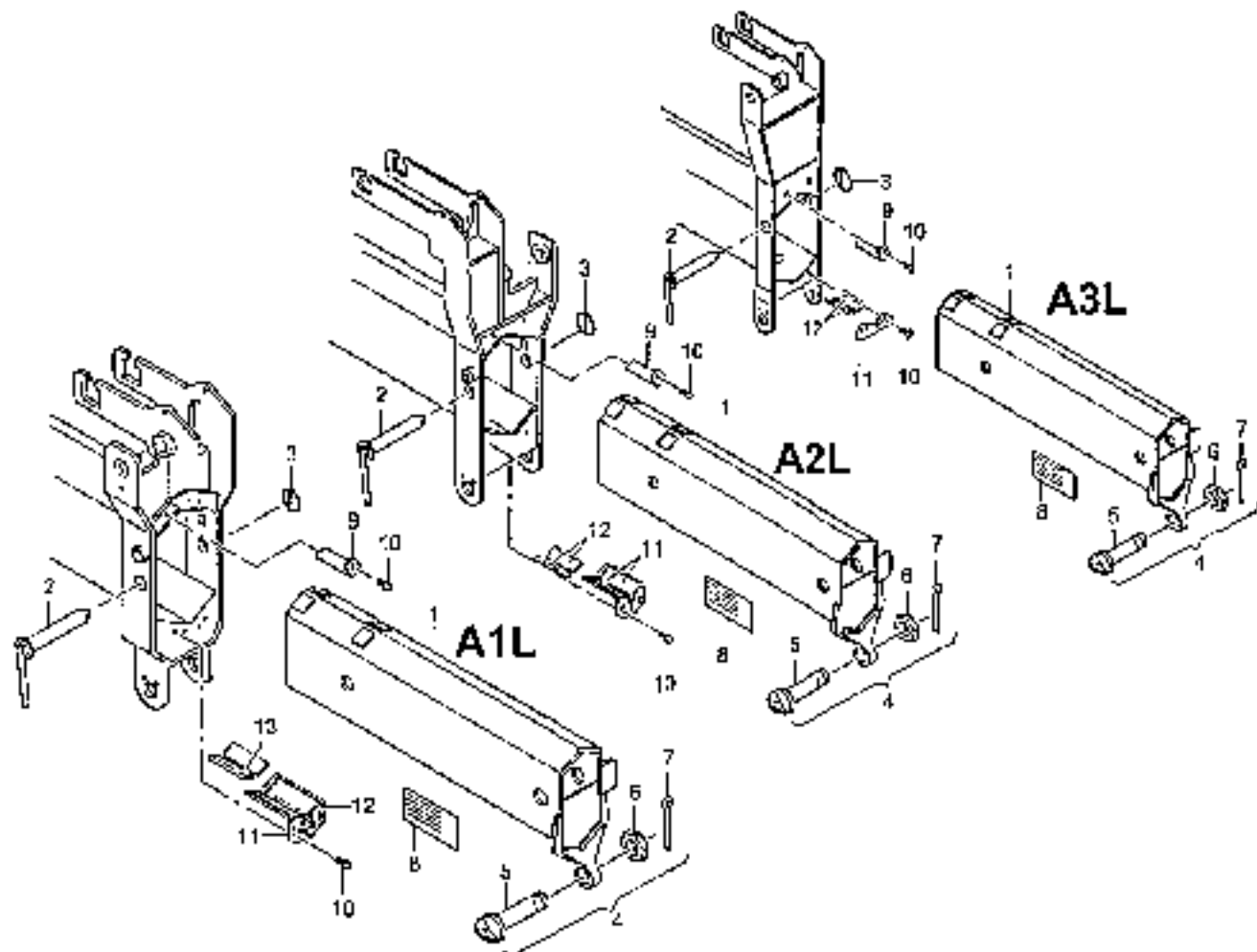
PIE NO.	CO DE	GRDE NO.	QNT QNT	REMARKS	DESCRIPTION	DESIGNATION	REMARKS, ZUSATZ, KONFIGUR	31.07.2010
1		6134070	1	KOPFSTUECK VERWERTUNG FUER	HEAD PLATE USABLE FOR	PIECE DE TETE A UTILISER POUR	PMS 1-7 A1	
1		6134537	1	KOPFSTUECK VERWERTUNG FUER	HEAD PIECE USABLE FOR	PIECE DE TETE A UTILISER POUR	MUS.1-7 A1	
2	V	2244342	1	A-BOLE +104	20X 120 P30 6126 20X 120	BOULEN 6126 20X 120	A1	
3	V	2744336	1	A-BOLE +104	20X 105 P30 6126 20X 105	BOULEN 6126 20X 105	A1	
3	V	1281294	1	BOULEN 6105	25X 120 P30 6105 25X 120	BOULEN 6105 25X 120	A1-A7	
4		1331791	1	KOPFSTUECK	HEAD PLATE	PIECE DE TETE		
5	V	1613318	1	SPLIT PLI	SPLIT PLI	BOUCLE EN SERRURE A TIG		
6		6114706	1	STABE PLATE	STABE PLATE	BOUCLE EN SERRURE A TIG		
7	V	2445507	2	SLEKSTYEM V-RIPP	FRUIT V-RIPP	VIS A TETE SIX PAN V-RIPP		



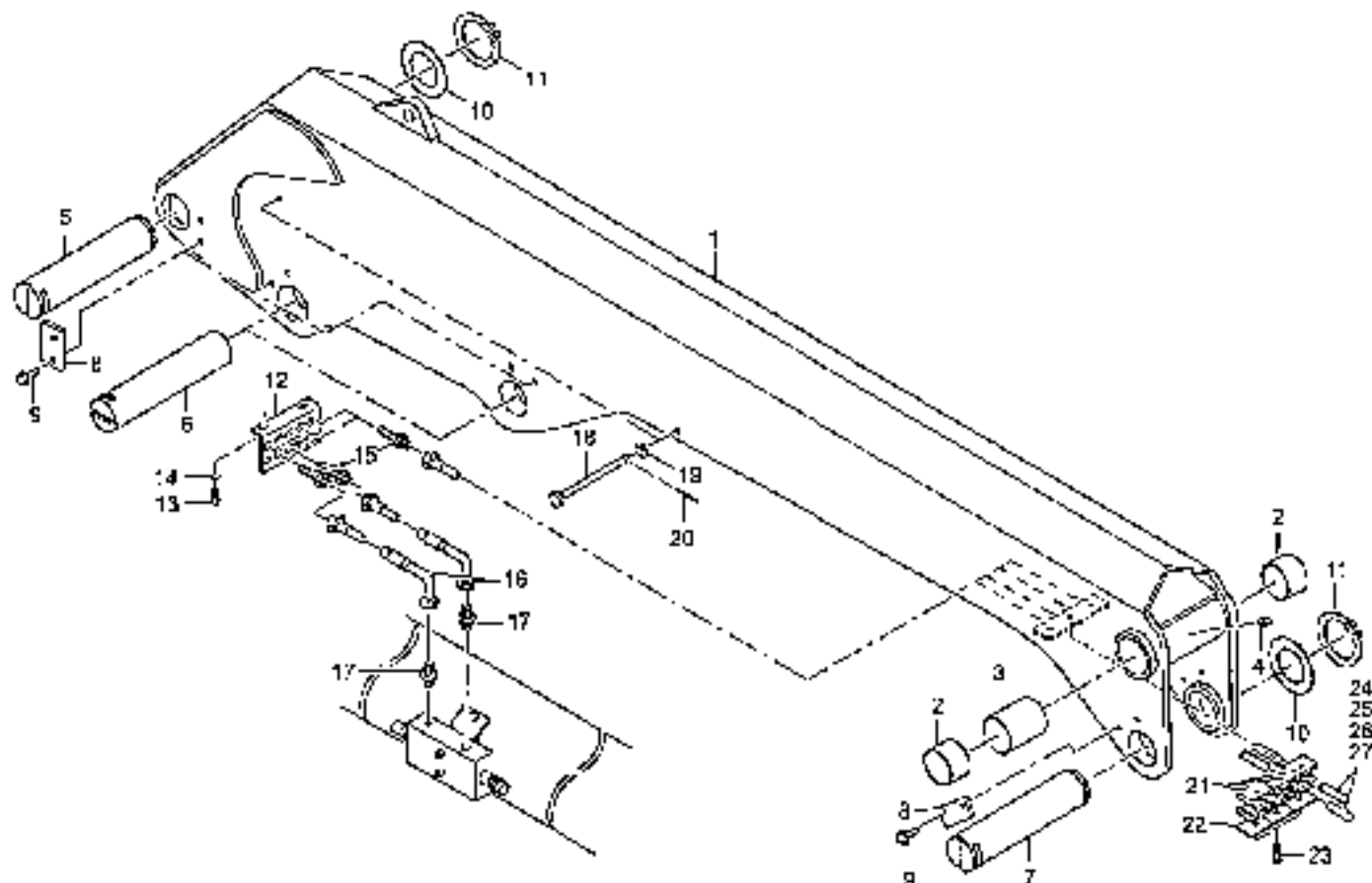
POS. NO.	CO. DC.	CODE N. NO.	QTY. UNIT	DESCRIPTION	DESCRIPTION	DESIGNATION	REMARKS, DIMENSIONS, WEIGHTS	09.01.2011
		613468	1	HECK VERL. 1F	HOOK EXT SINGLE	ARRETOIR HOOK SINGLE	POS. 1-13 N1 1012.315.20.01.	
1		613468	1	VERLÄNGERUNG 50	EXTENSION	ALLONGE	1450 MM	
2	V	2264342	1	A-BOLZ 10X 100	PTH 10X 100	BOULON 6125 20X 100		
3		1037791	1	KLAPPSTÜCKER	HINGED LOCKING PLUG	BOUCHON DE SERRURE A C&H		
4		4161035	1	SCHNAPPEBOLZEN	SINGLE PIN	BOUCHON DE SERRURE	POS. 4-7	
5	V	1646109	1	SCHNAPPEBOLZEN	SINGLE PIN	BOUCHON DE SERRURE		
6		1671050	1	SCHNAPPEBOLZEN A3C	PTH A3C	BOUCHON A SIX PAS A3C		
7		1625105	1	SPALTE A3C	SPACER FOR A3C	COUILLON FEMME A3C		
8		6075639	1	TRAGSTÄBEN 1000	LIFT CHAIN	CHAÎNES	1100 MM	
9		6122324	1	ABSTÄNDERBLECH	DISTANCE SHEET	TOILE DE DISTANCE		
10		1661029	3	SCHNAPPSH. V-RIPP	BOLT V-RIPP	VIS A TÊTE SIX PAS V-RIPP		
11		6117153	1	FÜHRSTRECKENFÜHRER	GUIDE PIECE HOLDER	PIÈCE DE GUIDAGE SUPPORT		
12		6122652	1	FÜHRSTRECKENFÜHRER	GUIDE PIECE HOLDER	PIÈCE DE GUIDAGE SUPPORT		
13	V	6117154	2	FÜHRSTRECKENFÜHRER	GUIDE PIECE	PIÈCE DE GUIDAGE		
		613469	1	HECK VERL. 1F	HOOK EXT SINGLE	ARRETOIR HOOK SINGLE	POS. 1-13 N2 1012.311.20.01.	
1		613468	1	VERLÄNGERUNG 50	EXTENSION	ALLONGE	1450 MM	
2	V	2264342	1	A-BOLZ 10X 100	PTH 10X 100	BOULON 6125 20X 100		
3		1037791	1	KLAPPSTÜCKER	HINGED LOCKING PLUG	BOUCHON DE SERRURE A C&H		
4		4161035	1	SCHNAPPEBOLZEN	SINGLE PIN	BOUCHON DE SERRURE	POS. 4-7	
5	V	1646109	1	SCHNAPPEBOLZEN	SINGLE PIN	BOUCHON DE SERRURE		
6		1671050	1	SCHNAPPEBOLZEN A3C	PTH A3C	BOUCHON A SIX PAS A3C		
7		1625105	1	SPALTE A3C	SPACER FOR A3C	COUILLON FEMME A3C		
8		6075639	1	TRAGSTÄBEN 750	LIFT CHAIN	CHAÎNES	1100 MM	
9		6122324	1	ABSTÄNDERBLECH	DISTANCE SHEET	TOILE DE DISTANCE		
10		1661029	3	SCHNAPPSH. V-RIPP	BOLT V-RIPP	VIS A TÊTE SIX PAS V-RIPP		
11		6117153	2	FÜHRSTRECKENFÜHRER	GUIDE HOLDER	PIÈCE DE GUIDAGE SUPPORT		
12	V	6122652	2	FÜHRSTRECKENFÜHRER	GUIDE PIECE	PIÈCE DE GUIDAGE		



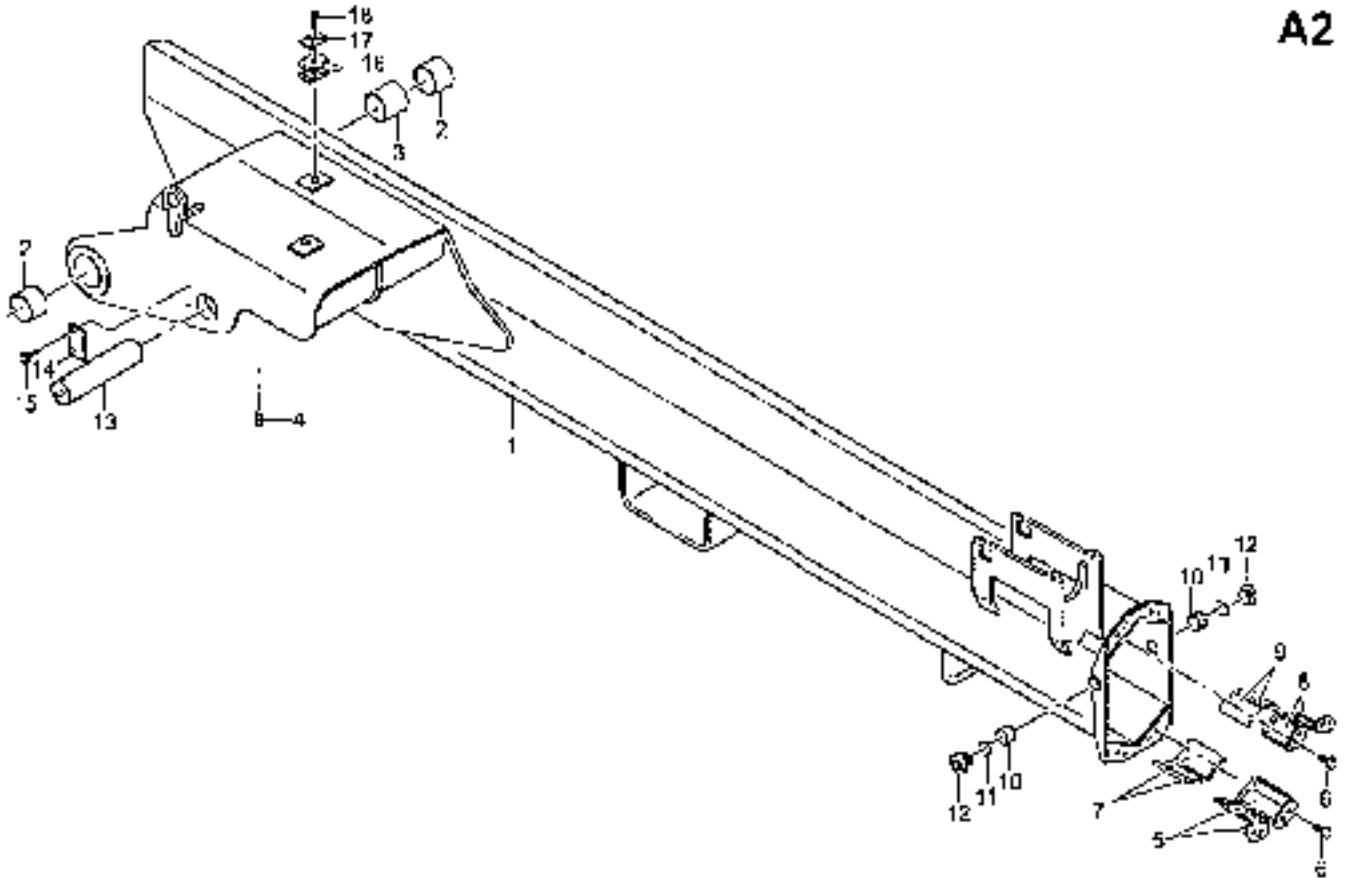
POS. NO.	QUANT.	UNITS	REF. QTY	REMARKS	DESCRIPTION	DESIGNATION	REMARKS	REVISION	DATE
		1		REF. VERB. 1P	HOOK EXT. SIMPLE	ALLONGE HOOKS SIMPLE	FIG. 1-13	ALL	1077.314.15.01.
1	1	6106434	1	VERLÄNGERUNG 80	EXTENSION	ALLONGE	1600 MM		
2	1	2264342	1	A-BOLZ 5125 20X 120	PIN 5125 20X 120	BROUEN 5125 20X 120			
3	1	1317791	1	KLAPPFESTSCHER	FINGERED LOCKING PLUG	BROUEN DE SECURITE A PIA			
4	1	1161035	1	SCHACKELBOLZEN	SHACKLE PIN	BOULEN DE MANILLE	FIG. 4-7		
5	1	1646335	1	SCHACKELNUTZEN	SHACKLE NUT	BROUEN DE MANILLE			
6	1	1671058	1	SPALTE A30	SPLIT PIN A30	ECROU A SIX PANS A30			
7	1	1625369	1	SPALTE A30	SPLIT PIN A30	ECROU A SIX PANS A30			
8	1	6015018	1	TRAGLASTANGABE 1000	LEEF CAM	CHASSIS	1000 MM		
9	1	6128225	1	ABSTANDSTÜCK	DISTANCE SHIFTER	TOUR DE DISTANCE			
10	1	1651628	1	SPALTE A30 V-RIPE	BOLT V-RIP	VIS A TORD SIX PAN V-RIPE			
11	1	6112853	1	FÜHRSTÜCKFALTER	GUIDE PIECE FOLDER	PIECE DE GUIDAGE SUPPORT			
12	1	6112852	1	FÜHRSTÜCK	GUIDE PIECE	PIECE DE GUIDAGE SUPPORT			
13	1	6112848	1	FÜHRSTÜCK	GUIDE PIECE	PIECE DE GUIDAGE			
		1		REF. VERB. 1P	HOOK EXT. SIMPLE	ALLONGE HOOKS SIMPLE	FIG. 1 13	A24	1077.312.05.01.
1	1	6144532	1	VERLÄNGERUNG 80	EXTENSION	ALLONGE	1700 MM		
2	1	2264320	1	A-BOLZ 5125 20X 100	PIN 5125 20X 100	BROUEN 5125 20X 100			
3	1	1317791	1	KLAPPFESTSCHER	FINGERED LOCKING PLUG	BROUEN DE SECURITE A CHA			
4	1	1161035	1	SCHACKELBOLZEN	SHACKLE PIN	BROUEN DE MANILLE	FIG. 4-7		
5	1	1646335	1	SCHACKELNUTZEN	SHACKLE NUT	BROUEN DE MANILLE			
6	1	1671058	1	SPALTE A30	SPLIT PIN A30	ECROU A SIX PANS A30			
7	1	1625369	1	SPALTE A30	SPLIT PIN A30	ECROU A SIX PANS A30			
8	1	6015018	1	TRAGLASTANGABE 750	LEEF CAM	CHASSIS	750 MM		
9	1	6128224	1	ABSTANDSTÜCK	DISTANCE SHIFTER	TOUR DE DISTANCE			
10	1	1651629	1	SPALTE A30 V-RIPE	BOLT V-RIP	VIS A TORD SIX PAN V-RIPE			
11	1	6114973	1	FÜHRSTÜCKFALTER	GUIDE PIECE FOLDER	PIECE DE GUIDAGE SUPPORT			
12	1	6114976	1	FÜHRSTÜCK	GUIDE PIECE	PIECE DE GUIDAGE			



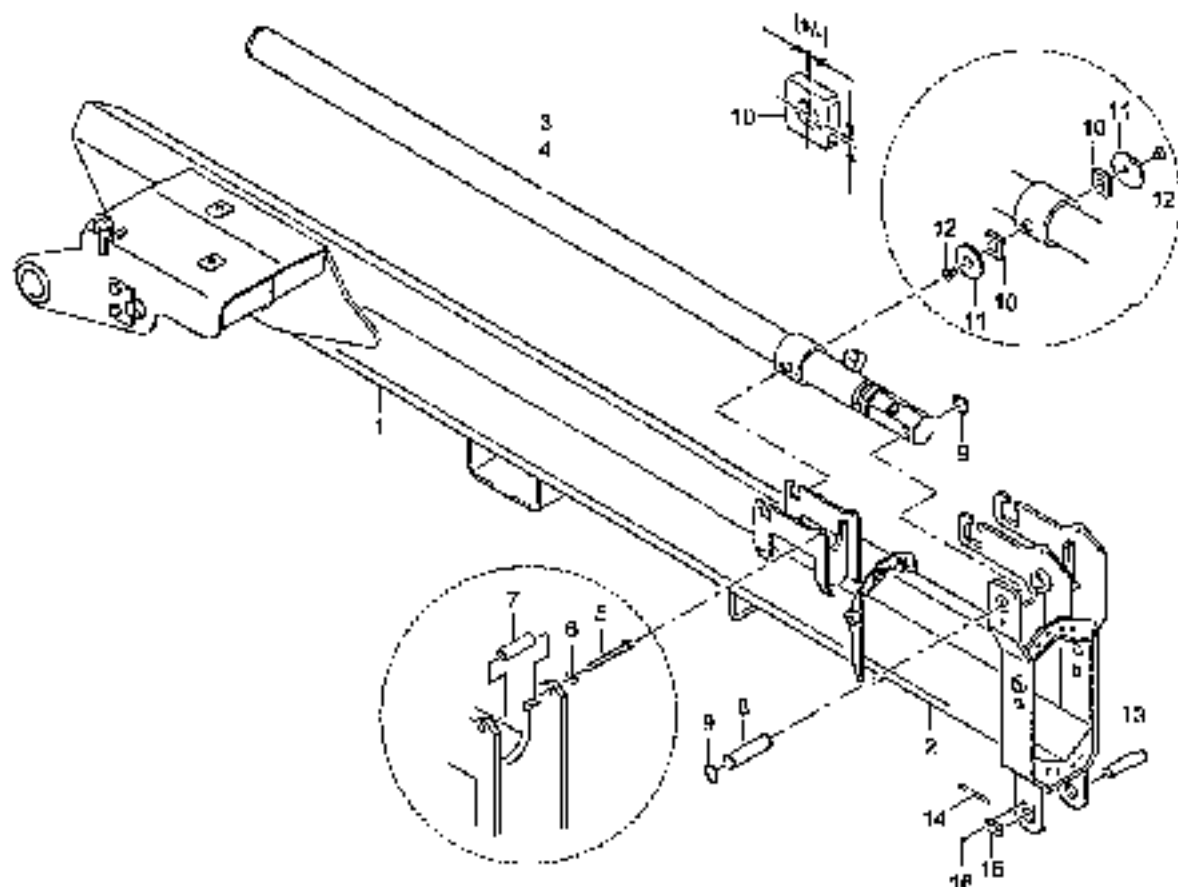
POS. NO.	REF. NO.	QTY	REVISION	DESCRIPTION	DESCRIPTION	REVISION, QUANTITY, DRAWING	DATE
	6113072	1		HECH EXT CANECS	ALLONGE METAL SIMPLE	POS.1-17	ADJ 1013 116.05 01
1	6113074	1		VERLAENGBARER EXTENSION	ALLONGE	1730 199	
2	3394330	1		A-BOLT PIN 20X 105	BOLLETS 20X 105		
3	1411791	1		FLAPPENSCHEIBEN	WHEELS LOCKING PLATE		
4	4191035	1		SCHNURKLEMMSTUECK	SHACKLE PIN		
5	3016355	1		SCHNURKLEMMSTUECK	SHACKLE PIN		
6	1671050	1		BECHERANHEBUNG ADJ	WHEEL ADJ		
7	1625169	1		SPLIT PIN ADJ	SPLIT PIN ADJ		
8	5011170	1		TRAGLASCHEBEN	LOAD CARRIAGE		
9	6135124	1		ENTFERNUNGSEIHE	DISTANCE SHEET		
10	5001400	1		BECHERANHEBUNG V. BECH	BOLT V-RIBB		
11	6142150	1		ANSCHLAG	STOP		
12	6142150	2		FUEHRERSTUECK	GUIDE PIECE		



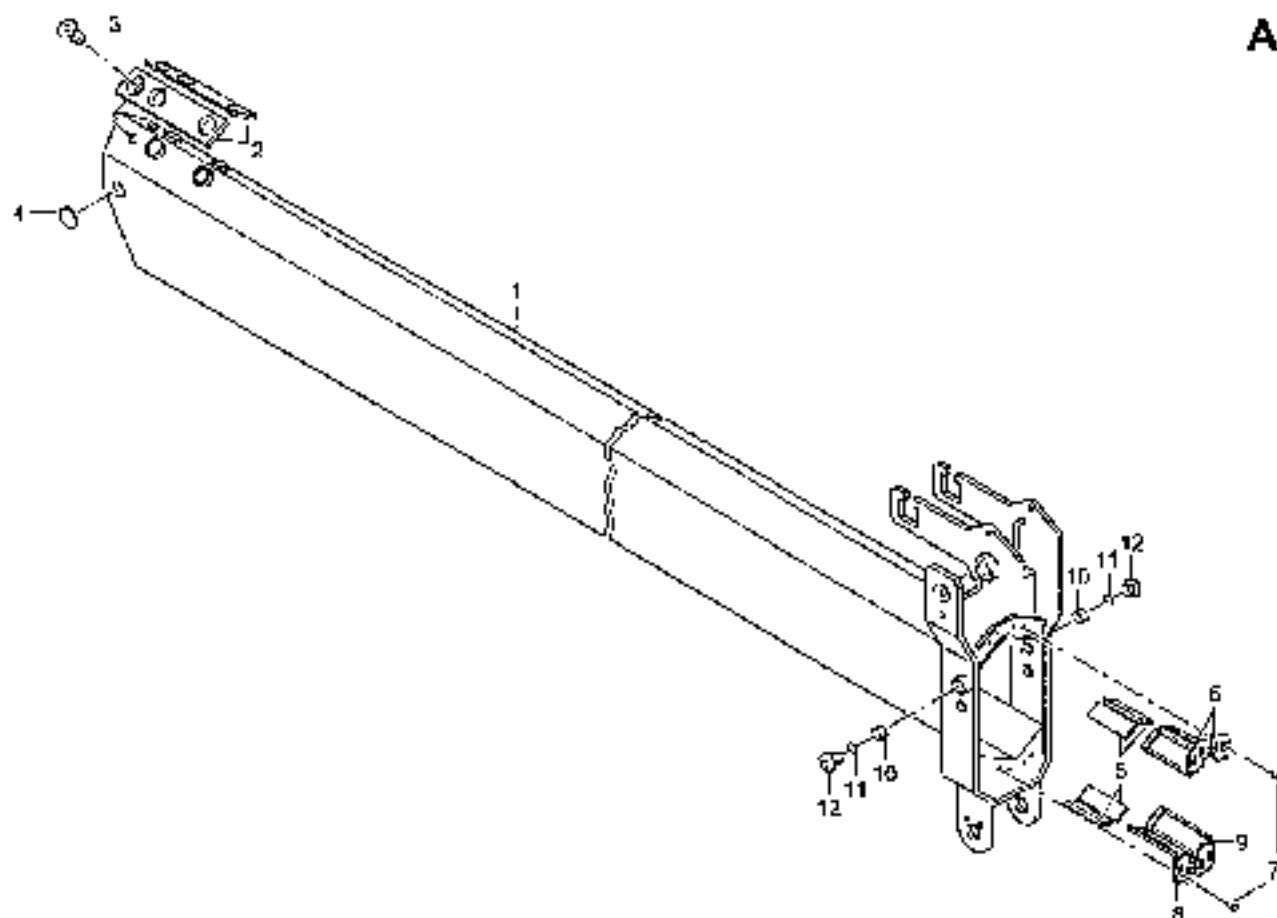
POS. NO.	QU.	LENNER NO.	SIN. ELEMENTS CMT	DESCRIPTION	DESIGNATION	REVISIONS, REVISIONS, REVISIONS	24.11.2011
		6111706	1 HILFARK R.F., G.D.	POCH FC, EXT. CR. SL	FLECHE IMPL, ALL, GSA, ROP	POS. 1-21 1012.019.00.01.	
1		6111606	1 HILFARK N 80	POCH WITH BUSHES	FLECHE AVEC BUSHES	POS. 1-3	
2	V	1031208	2 LAUFROL 45, 10X 40	WHEEL 45, 10X 40	ROULETTES 45/ 10X 40		
3		6111604	1 STABILISER 45, 10X 100	SPIDER 45, 10X 100	BOULLE BRAS 45 0X 100		
4		0500569	1 SCHLIEßSTIFTEL	WHEEL NIPPLE	GRASSEUR		
5	V	1214417	1 BOULON 4104 45X 120	FLW 6104 45X 120	BULON 6104 45X 120		
6	V	1214400	2 BOULON 4104 45X 100	FLW 6104 45X 100	BULON 6104 45X 100		
7	V	6111645	1 BOULON 6104 45X 205	FLW 6104 45X 205	BOULON 6104 45X 205		
8		0444517	4 WÄRMER 45/ 60	WHEEL	BOULON		
9		1651505	8 SECHSECKIG M-10/12	BOLT M-12/12	VIS A TETE SIX PAN V FINE		
10		0611817	NR FASENSTRICH A3C	BRK A3C	VISQUE D'ALUMINIUM A3C		
11		0870500	2 SECHSECKIG TONK 400	CIRCLED TONK 400	CROCHES TONK 400		
12		1130370	1 WINKEL	ANGLE	ANGLE		
13		0464002	2 SECHSECKIG A3C	BOLT A3C	VIS A TETE SIX PAN A3C		
14		0863118	2 SECHSECK A3C	WASHER A3C	DISQUE A3C		
15		0811147	4 VERBREMNER A3C	COUPLING A3C	RACCORD A3C		
16		1019470	2 SL 10X 700 N SCHLAUCHLEITUNG	HA 10X 700 N HOSE LINE	ENS PLE 10X 700 N CONDUITE TUBAI FLEXIBLE	U 90	
17		1062510	2 VERBREMNER A3C	COUPLING A3C	RACCORD A3C		
18		6111655	2 BOULON A3C M10/M11	BOLDS A3C M10/M11	BOLON A3C M10/M11		
19		0890054	2 SECHSECK A3C	WASHER A3C	DISQUE A3C		
20		0808448	2 DIFLINT	FLYUT R21	BOULLE FROUE		
21		0912085	NR SCHLIEßSTIFTEL 21/25	TWO-STAY CLIP BODY	CORPS DE FERMETURE 21 2 25		
22		0974562	NR DECKPLATTE KN	COVER PLATE KN	PLAQUE DE FERMETURE KN		
23		1612712	NR SECHSECK A3C	BOLT A3C	VIS A TETE SIX PAN A3C		
24		1625645	1 SL 10X200 N SCHLAUCHLEITUNG	HA 10X200 N HOSE LINE	ENS PLE 10X200 N CONDUITE TUBAI FLEXIBLE	U 90 TITAN. V1	
25		1634704	1 SL 10X270 N SCHLAUCHLEITUNG	HA 10X270 N HOSE LINE	ENS PLE 10X270 N CONDUITE TUBAI FLEXIBLE	U 90 TITAN. V2	
26		6118216	1 SL 10X340 N SCHLAUCHLEITUNG	HA 10X340 N HOSE LINE	ENS PLE 10X340 N CONDUITE TUBAI FLEXIBLE	U 90 GR	
27		6118217	1 SL 10X310 N SCHLAUCHLEITUNG	HA 10X310 N HOSE LINE	ENS PLE 10X310 N CONDUITE TUBAI FLEXIBLE	U 90 GR US	



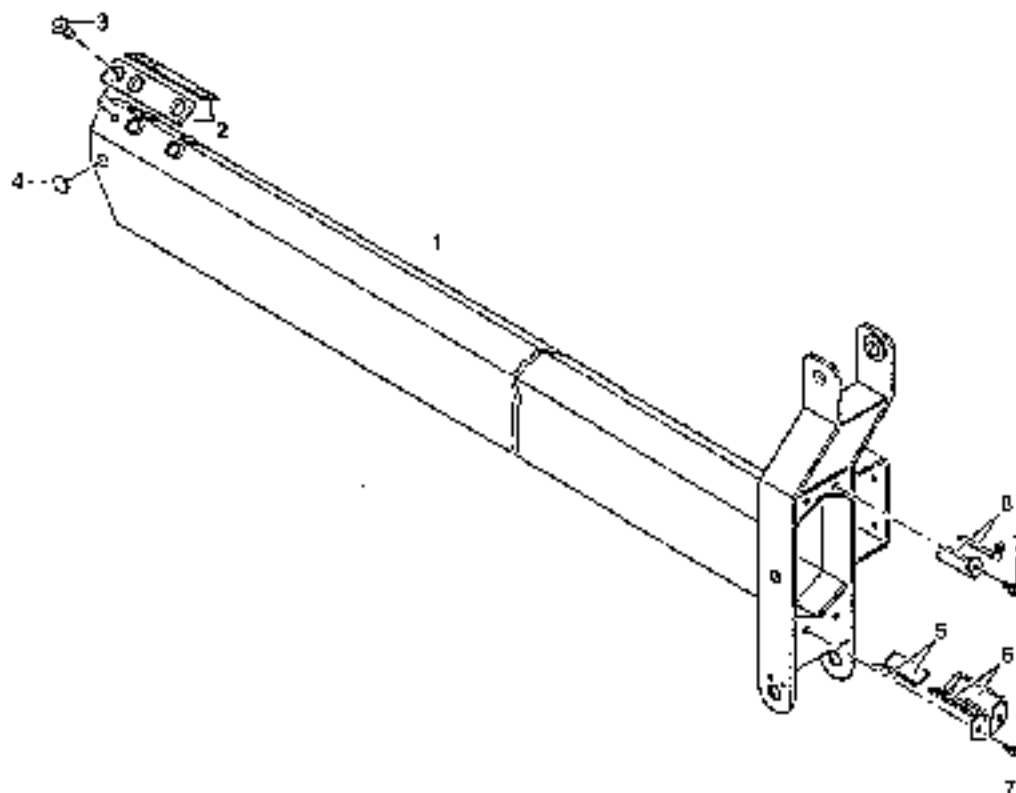
POS. NO. NO. OF	ORDER NO.	STR. BEZEICHNUNG INT	DESCRIPTION	DESIGNATION	EXPL. JING. NOMINA, REPARQJOK	01 01 2011
	6133498	1 KONTAKT H PO	JIB BOX H PINS	BOITE CONTACTS AV BOUTS	POS.1-10 1012 C10.00.01	
1	6133497	1 KONTAKT H BU	JIB BOX H BUSHES	BOITE CONTACTS AV BOUTS	POS.1-4	
2	V 1691910	2 LAGERBU 15, 50X 40	BRUSH 45, 50X 40	COUSSINET 45, 50X 40		
3	2379215	1 DISTANZBU 45,0X 50	SPACER 45,0X 50	BOUILLE ENTRE 45,0X 50		
4	6100569	1 SCHLEIFENHUEL	DRUMS RITZLE	GRANDESSEIL		
5	6112915	2 FUHRUNGSRUECKENSTUECKE	GUIDE ROLLER HOLDER	PIECE DE GUIDAGE SUPPORT		
6	3551639	6 SECHSECKIGER V-RIEF	BOLT V RIEF	VIE A TETE SIX PAS V RIEF		
7	V 0171949	18 FUHRUNGSRUECKENSTUECKE	GUIDE ROLLER	PIECE DE GUIDAGE	8 MP	
8	V 6120214	18 FUHRUNGSRUECKENSTUECKE	GUIDE ROLLER	PIECE DE GUIDAGE	10 30X	
9	6110563	2 FUHRUNGSRUECKENHALTER	GUIDE ROLLER HOLDER	PIECE DE GUIDAGE SUPPORT		
9	V 6121993	2 FUHRUNGSRUECKENSTUECKE	GUIDE ROLLER	PIECE DE GUIDAGE		
10	V 6111523	2 FUHRUNGSRUECKENSTUECKE	GUIDE ROLLER	PIECE DE GUIDAGE		
11	6111431	2 KNOPLUECKENSTUECKE	ROLLER PARTS	PLAQUE GARRE-ROULETTE		
12	1673965	2 VERMIDDELSTUKEN A1F	FLUG A3C	BOUCHON A3C		
13	V 0745276	1 HOELZEN 6134 45X 130	WALZEN 6134 45X 130	BOULEN 6134 45X 130		
14	5045512	1 HALTER 45 50	HOLDER	SUPPORT		
15	3653989	2 SECHSECKIGER V-RIEF	BOLT V-RIEF	VIE A TETE SIX PAS V-RIEF		
16	5011944	1 ECKHEBELRUEDEREN STUK	TWO-PART CLIF BODY	CORPS DE COULIER EN 2 PTS		
17	3074960	1 DECKPLATE A1F	COVER PLATE A1F	PLAQUE DE RECOURNEN A1F		
18	3091189	1 FICHSCHRAUBER A3C	BOLT A3C	VIE A TETE SIX PAS A3C		



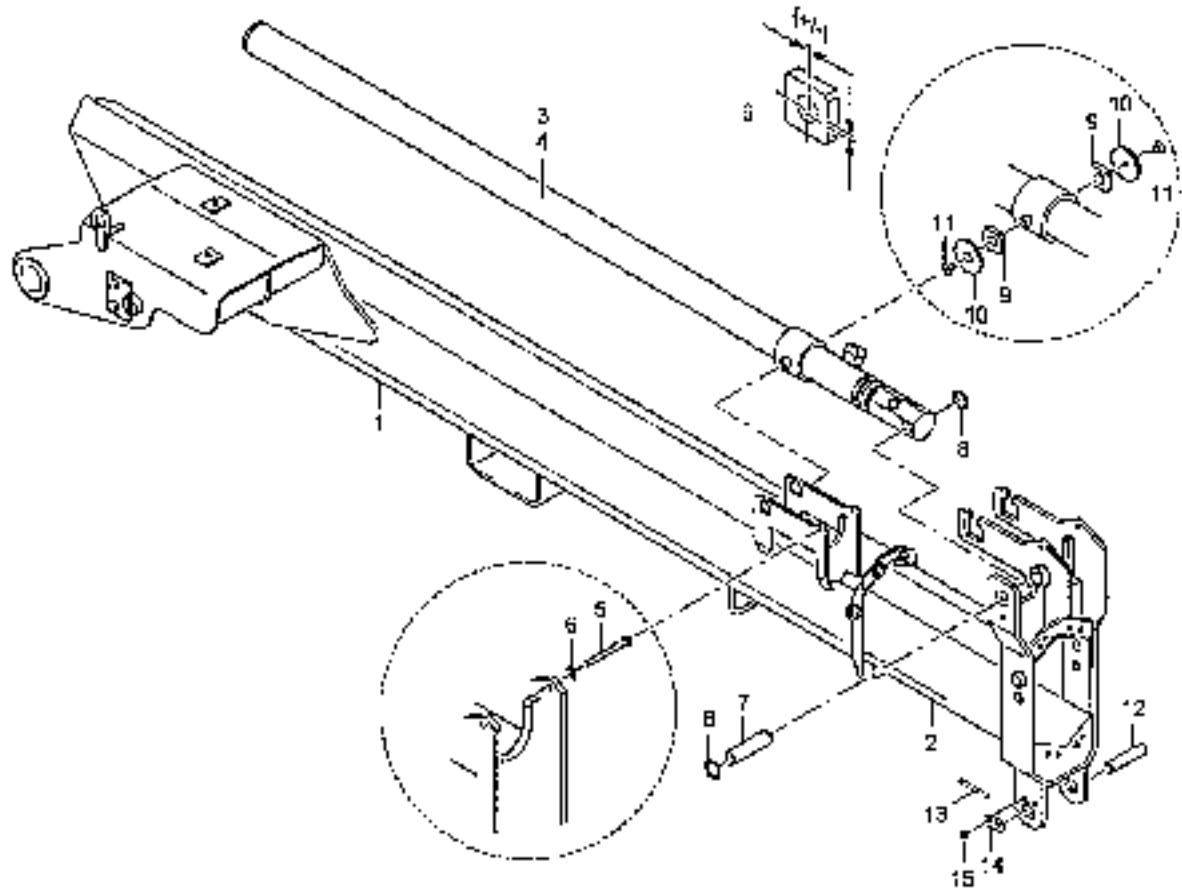
QTY NO.	CD CC	CHGCL NO.	QTY OFF	DESCRIPTION	DESCRIPTION	REMARKS, REFERENCE, REMARKS	24.03.2011
		5133754	1	ANLÄUFER HEBE	JIB LEVER	ANLÄUFER LEVER	POS. 1-16 1019.010.10.01.
1		5133456	1	ANLÄUFER K. 90	JIB BOX K. PINS	BOITE ANLÄUFER K. 90	REF. POS. PLAN 1019.010.10.01
2		5133410	1	SCHÜBSTÜCK 1	EXTENSION PIECE 1	PIECE D'EXTENSION 1	REF. POS. PLAN 1019.010.10.01
3		5133416	1	ZYLINDER Ø10/36/1400	HYD 050/56/1400	VERIN Ø50/56/1400	REF. POS. PLAN 090.030.10.01
4		5133056	1	HYDRAULISCHER ANL.	HYDRAULIC ATTACHMENT	ACCESSOIRES HYDRAULIQUE A	REF. POS. PLAN 090.030.10.01
6		1516330	1	BECKENSTREIFEN A10	ROCK RAY	VER. A 1070 STR. PANH A10	
7		1619076	1	SCHNAPPR. SICHERUNG	LOCK WASHER	ROBULELLE	
7		5133413	1	WISCHWÄHRE	SPACER	TOILE D'ESPACEMENT	
8	V	5059074	1	BOLZEN Ø105 25X 116	PIN 5102 25X 116	BOUTON 5105 25X 116	
9		1398443	2	SICHERUNGSTR. 400	CONICAL TRK 400	FORGETS TRK 400	
10		5134123	NS	VERSTELLBLECH (-/-) 01	ADJUSTING PLATE	TOLE DE REGLAGE	1/-/3 0 NS
10		5134123	NS	VERSTELLBLECH (-/-) 1	ADJUSTING PLATE	TOLE DE REGLAGE	1/-/3 1 200/2 NS
10		5134124	NS	VERSTELLBLECH (-/-) 2	ADJUSTING PLATE	TOLE DE REGLAGE	1/-/3 2 200/4 NS
11		5121041	2	SCHLEIF	WASHER	ROBULELLE	
12		1107110	2	STICK STB 610	CONCRETE SPRAY A10	VER. 610/10 A10	
13	V	5121041	1	BOLZEN Ø105 25X 100	PIN 5105 25X 100	BOUTON 5105 25X 100	
14		1511315	1	SEITL. A10	SEALY PIN A10	BOUMBLE PERCEZ A10	
15		5114715	1	RIEGELBLECH	STAPLE PLATE	PLANCHOTIERIE	
16		2449025	2	SELBSTSIEB V-HALP	ROCK V. HALF	VER. A TRK SIX PAR V. HALF	



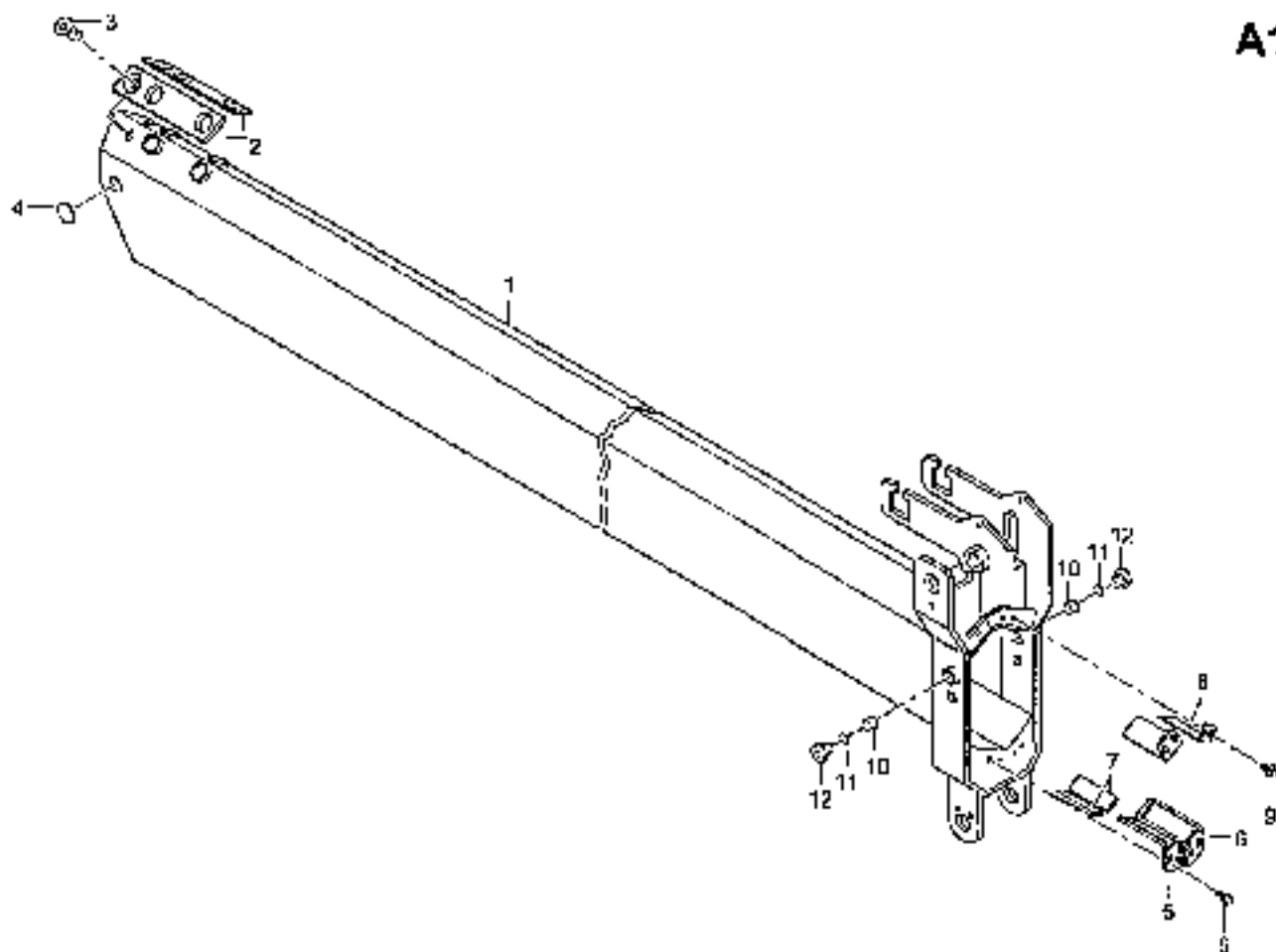
POS. IMB.	CO. DR.	REF. NO.	ST. QTY.	BESCHREIBUNG	LEBENSZEICHEN	DESIGNATION	BESCHREIBUNG, REVISION, INFORM. QTE.	11. 01. 2011
		6122671	1	SCHUBSTÜCK 1	EXTENSION PIECE 1	PIECE D'EXTENSION 1	PCS 1-12 1012.018.00.10.	
		6122672	1	SCHUBSTÜCK 1	EXTENSION PIECE 1	PIECE D'EXTENSION 1	PCS 1-4	
1		6122650	1	SCHUBSTÜCK 1	EXTENSION PIECE 1	PIECE D'EXTENSION 1		
2	v	6016903	1	FÜHRUNGSTÜCK	GUIDE PIECE	PIECE DE GUIDAGE		
3		1664324	2	SEK. 6MM A3C	COUNTERS SCREW A3C	VIS M6x6 A3C		
4	v	6122908	1	FÜHRUNGSTÜCK	GUIDE PIECE	PIECE DE GUIDAGE		
5	v	6122955	NS	FÜHRUNGSTÜCK	GUIDE PIECE	PIECE DE GUIDAGE	1 IN	
6	v	6126120	NS	FÜHRUNGSTÜCK	GUIDE PIECE	PIECE DE GUIDAGE	10 IN	
6		6140559	1	FÜHRUNGSTÜCKHALTER	GUIDE PIECE HOLDER	PIECE DE MONTAGE SUPPORT		
7		1661629	6	SEKUNDRÄR V-RING	WENT V-RING	VIS A TÊTE SIX BAN V-RING		
8		6123552	1	FÜHRUNGSTÜCKHALTER	GUIDE PIECE HOLDER	PIECE DE MONTAGE SUPPORT		
9		6123553	1	FÜHRUNGSTÜCKHALTER	GUIDE PIECE HOLDER	PIECE DE MONTAGE SUPPORT		
10	v	6123522	2	FÜHRUNGSTÜCK	GUIDE PIECE	PIECE DE GUIDAGE		
11		6144771	2	STOPPLÄTTE	STOP PLATE	PLAQUE GARDE-BOUE		
12		1629955	2	SEKUNDRÄR A3C	WENT A3C	DOUCHON A3C		



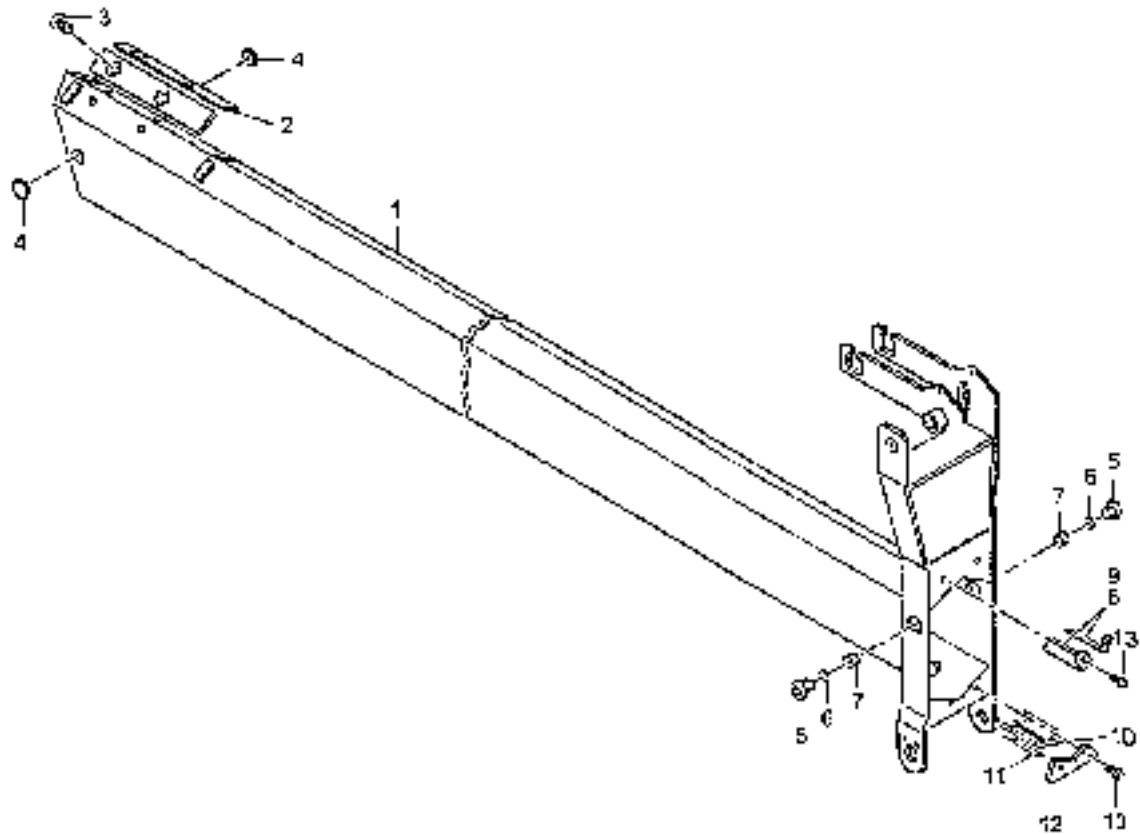
POS. NO.	QU.	DESIGN. NO.	QTY.	BENENNUNG	DESCRIPTION	DESIGNATION	REMARKS, REVISION, REMARQUE	21.01.2011
		6111774	1	SCHUBSTÜCK ?	EXTENSION PIECE ?	PIECE D'EXTENSION ?	POS. 1 6 1012.018.00.20. Pgs. 1-9	
		6111775	1	SCHUBSTÜCK ?	EXTENSION PIECE ?	PIECE D'EXTENSION ?		
1		6111759	1	SCHUBSTÜCK ?	EXTENSION PIECE ?	PIECE D'EXTENSION ?		
2	V	6140573	2	FÜHRUNGSSTÜCK	GUIDE PIECE	PIECE DE GUIDAGE		
3		1065004	2	SEIL. SKE. ADU	COILINGS SKEWH ADU	VIS. ROYER ADU		
4	V	6121502	2	FÜHRUNGSSTÜCK	GUIDE PIECE	PIECE DE GUIDAGE		
5	V	6114576	2	FÜHRUNGSSTÜCK	GUIDE PIECE	PIECE DE GUIDAGE	6 K1	
6	V	6178701	NR	FÜHRUNGSSTÜCK	GUIDE PIECE	PIECE DE GUIDAGE	6 K1	
6		6114971	2	GLEITSTÜCKHALTER	SLIDER HOLDER	PIECE DE GUIDAGE SUPPORT		
7		1061624	6	SEILSKYR V-RIEPE	ROPE V-RIBB	VIS A COTE SKYR 200 V RIBB		
8	V	6178224	2	ABSTANDSBLATT	DISTANCE SHEET	TOLE DE DISTANCE	4 K1	
8	V	6129225	NR	ABSTANDSBLATT	DISTANCE SHEET	TOLE DE DISTANCE	6 K1	



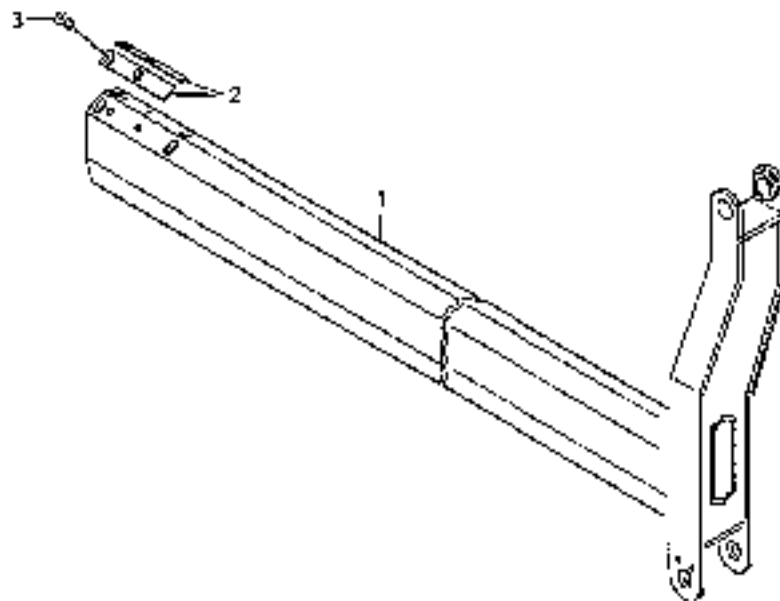
POS NO	CO FR	ORDER NO.	STA DRT	BEHEEREND DRT	LESCHEPFAAM	DESIGNATION	ONTWERPNO. REWPAZ. REWPAZNO.	14.03.2013
		6142563	1		HAALARM 1823	ARM 1823	HAARZWIJER 1-72P	POS. 1-15 1013.038.15.01.
1		6140976	1		ARMLEIJE N 30	ARM LEIJE N 30	ROTER PRAKTIJK N 30	THE FIG. PLAN. 142.018.50.0.1013
2		6140723	1		SCHERSTUK 1	EXTENSION PIECE 1	PIECE D'EXTENSION 1	TRF. FIG. PLAN. 147.018.45.1.1013
3		6133021	1		WYLIJWER 050/36/1650	ARM 050/36/1650	VERZIJ 050/36/1650	THE FIG. PLAN. 050.014.1.1.0.1013
4		6144496	1		HYDRAULISCHERHAKER-PL	HYDRAULIC ATTACHMENT	ACCESSOIRES HYDRAULIQUE A	TRF. FIG. PLAN. 050.014.40.0.1.1013
5		1615102	1		SCHEENWIEL 110	FRONT WHEEL	VIE A TERS 018 HANS 110	
6		1615076	1		SPINROEF SIEBBERG	LOCK WHEEL	ROUDELLE	
7	9	6055326	1		WHEEL 6103 25X 116	FRONT WHEEL 25X 116	ROUDEL 6103 25X 116	
8		1095143	2		STIEPERINGER 22W2 400	CHUCKER WHEEL 400	CHUCKER WHEEL 400	
9		6134152	H3		VERSTELBLEEK (-/-) 01	ADJUSTING PLATE	TOILE DE REGLAGE	147-3 0 H4
9		6134153	H3		VERSTELBLEEK (-/-) 1	ADJUSTING PLATE	TOILE DE REGLAGE	147-3 1 H4/2 H4
9		6134154	H6		VERSTELBLEEK (-/-) 1	ADJUSTING PLATE	TOILE DE REGLAGE	147-3 3 H4/4 H4
10		6131047	2		SCHROEF	WASHER	ROUDELLE	
11		1601091	2		SKRIF 4H4 110	COUNTERS SCREW 110	VIE 0005 110	
12	0	1124113	1		WIELWEL 6103 25X 100	WHEEL 6103 25X 100	ROUDEL 6103 25X 100	
13		1611318	1		SPRINT 110	SPRINT 110	GRUPPTE FEVUE 110	
14		6144446	1		RIEGELBLOEK	STABLE PLATE	AUSSERENRE	
15		7445937	2		SCHROEFEN V 110	SCREW V 110	VIE A TERS 018 HANS V-RIEF	



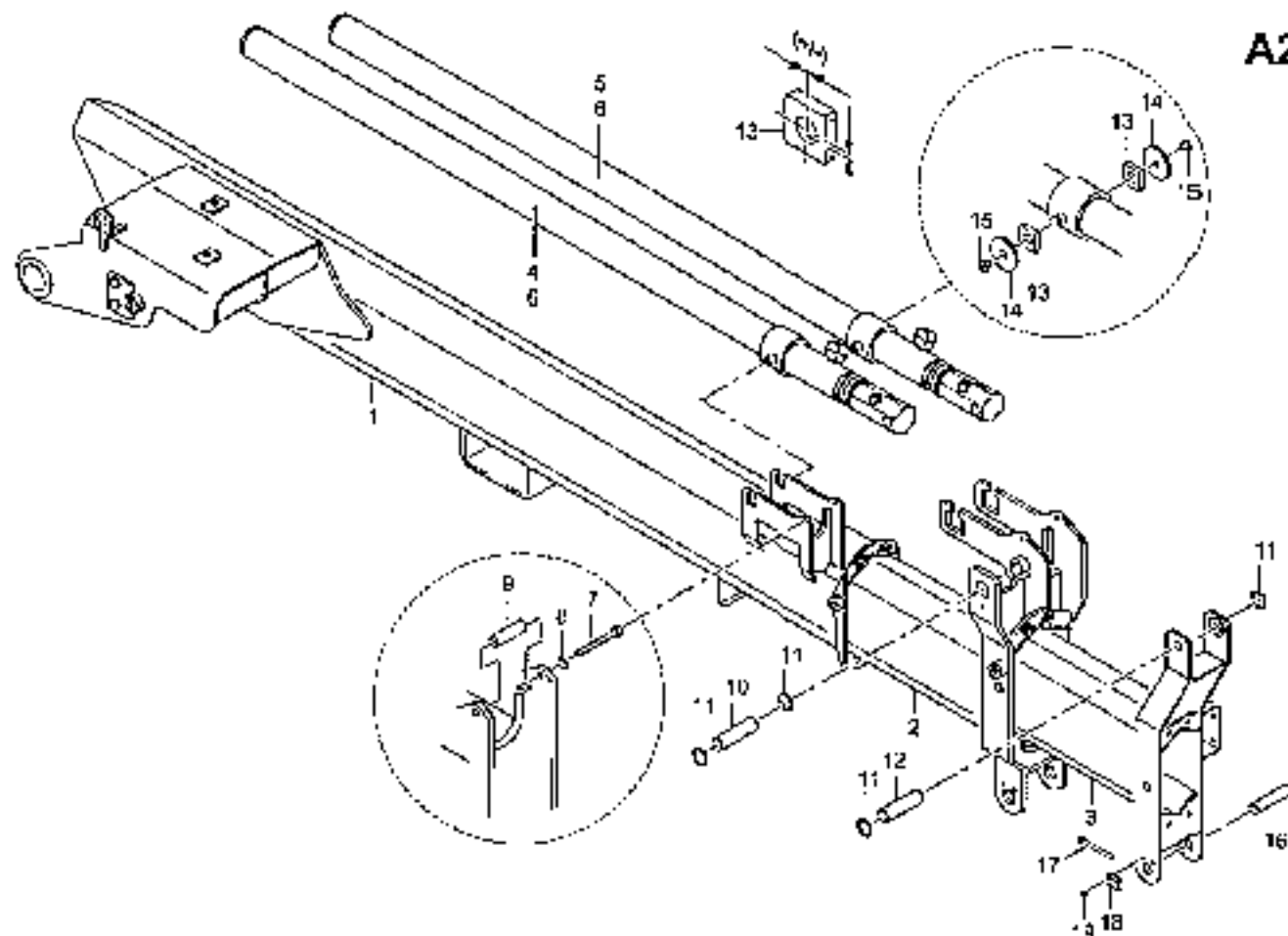
POS NO.	LU DE	WIKELX DIE.	NTK QNT	BESCHREIBUNG	DESCRIPTION	DESIGNATION	BEMERKUNG. REMARK. REMARQUE	21.03.2011
		6140723	1	SCHLEDSSTUECK 1	EXTENSION PIECE 1	PIECE D'EXTENSION 1	POS. 1-12 1012.036.41812500	
7		6140775	1	SCHLEDSSTUECK 1	EXTENSION PIECE 1	PIECE D'EXTENSION 1	POS. 1-4 FÜR, FOR, POUR, ALL	
2	V	6016903	2	FÜHR-RUL-GESETZECK	GUIDE PLATE	PIECE DE GUIDAGE		
3		1666324	2	SEILK. HÖK. RIF	FUNCTION. HOOK RIF	VIS ROYALE A3C		
4	V	6117900	2	FÜHR-RUL-GESETZECK	GUIDE PLATE	PIECE DE GUIDAGE		
5		6140660	1	FÜHR-RUL-GESETZECKHALTER	GUIDE PIECE HOLDER	PIEC. DE GUIDAGE SUPPORT		
6		6112853	1	FÜHR-RUL-GESETZECKHALTER	GUIDE PIECE HOLDER	PIECE DE GUIDAGE SUPPORT		
7	V	6111955	NR	FÜHR-RUL-GESETZECK	GUIDE PIECE	PIECE DE GUIDAGE	8 121	
8	V	6112823	X6	FÜHR-RUL-GESETZECK	GUIDE PIECE	PIECE DE GUIDAGE	10 121	
9	V	6112047	1	ABSTANDBLECH	DISTANCE SPEED	TOLE DE DISTANCE		
9		6067025	9	SEILK. HÖK. V-RIF	HOOK V-RIF	VIS A DRETE SIX TAN V-RIF		
10	V	6113522	2	FÜHR-RUL-GESETZECK	GUIDE PIECE	PIEC. DE GUIDAGE		
11		6113521	2	KOPFLECHENSCHIEB	PINLOCK PANEL	PLAQUE GARDE-BOUE		
12		1629965	2	VERSCHEUSSSEL A3C	PIN A3C	BOUCHON A3C		



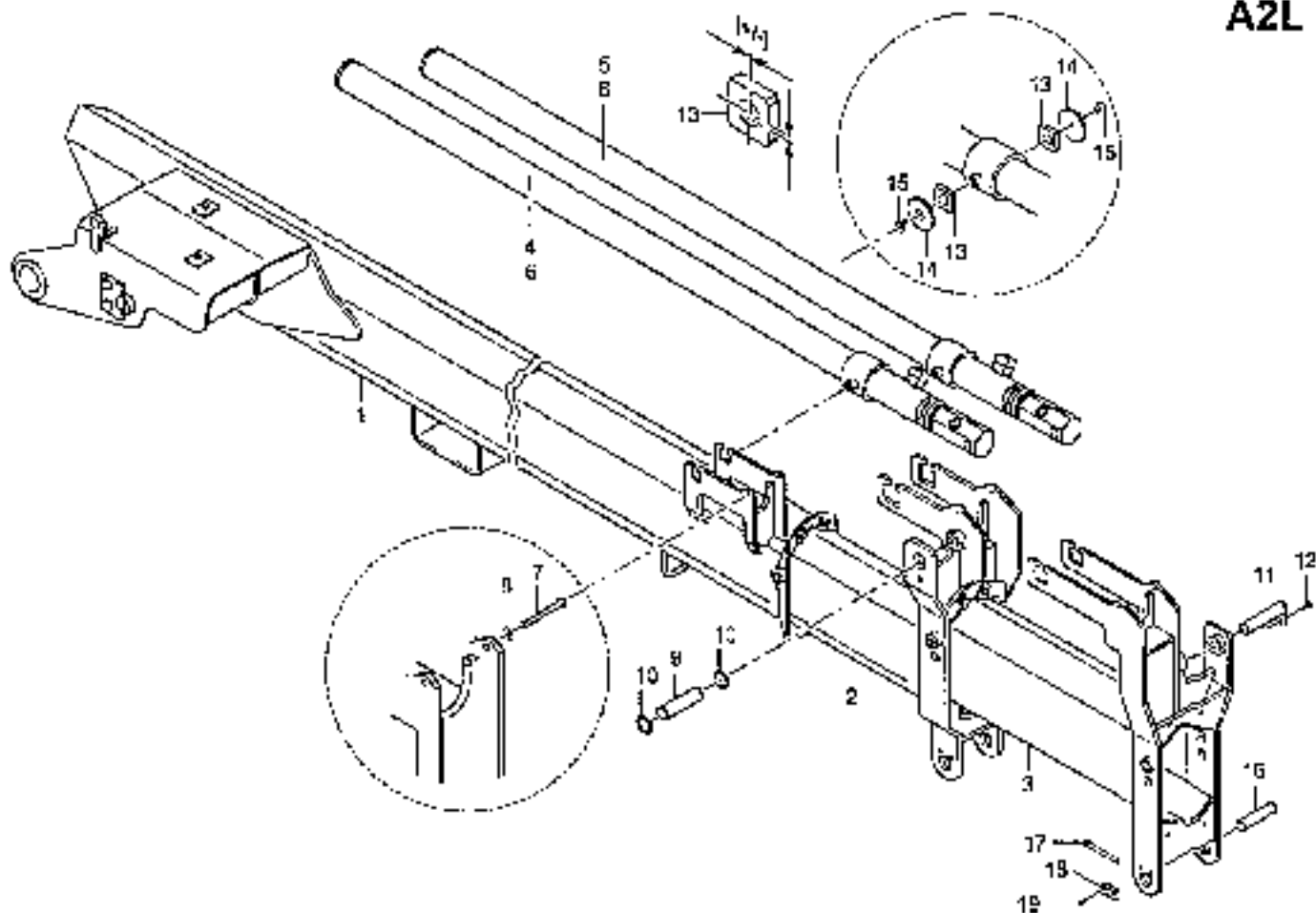
POS NO	CG DE	ORDER NO.	ETR QNT	BENEFITARIO	DESCRIPTION	DESIGNATION	RENDERUNG, FIGURA, FIGURAS	LE. OR. DOTT.
		8142190	1	SCHUBSTÜCK 3	EXTENSION PIECE 3	PIECE D'EXTENSION 3	POS. 1-13	1017 010.40.10.
		4130194	1	SCHWARTZKOPF 1	EXTENSION PIECE 3	PIECE D'EXTENSION 3	POS. 1-4	EUR. FOR. FOUR A3L
1	V	4140193	1	SCHUBSTÜCK 1	EXTENSION PIECE 3	PIECE D'EXTENSION 3		
2	V	6017066	2	FÜHRUNGSSCHLECK	GUIDE WHEEL	PIECE DE GUIDAGE		
3		1642145	8	SCHN. SCHR. A3C	COUNTERS SCREW A3C	VIEB NIEYER A3C		
4	V	6127508	2	FÜHRUNGSSCHLECK	GUIDE PIECE	PIECE DE GUIDAGE		
5		1625365	3	VERSCHLÜSSEL A3C	PLUG A3C	BOUCHON A3C		
6		4111171	3	KOPFLEITERSCHWERT	FRONT RAKE	PLAQUE COTE D'AVANT		
7	V	6137322	2	FÜHRUNGSSCHLECK	GUIDE PIECE	PIECE DE GUIDAGE		
8		4198124	3	ABSTANDSLEISTE	DISTANCE SHEET	TOLE DE DISTANCE	4 IN	
9		6126225	2	ABSTANDSLEISTE	DISTANCE SHEET	TOLE DE DISTANCE	4 IN	
10	V	6137190	2	FÜHRUNGSSCHLECK	GUIDE PIECE	PIECE DE GUIDAGE		
11		5781302	KS	BLECH	PLATE	TOLE	1,3 IN	
11		2733240	KS	BLECH	PLATE	TOLE	1,5 IN	
11		5723283	KS	BLECH	PLATE	TOLE	3,0 IN	
12		6142170	1	ANSCHLUS	STEP	SUPPE		
14		1661304	1	SCHWARTZKOPF V-STOP	ROCK V-STOP	VIEB A TREFE SIX PAM V-RIFF		



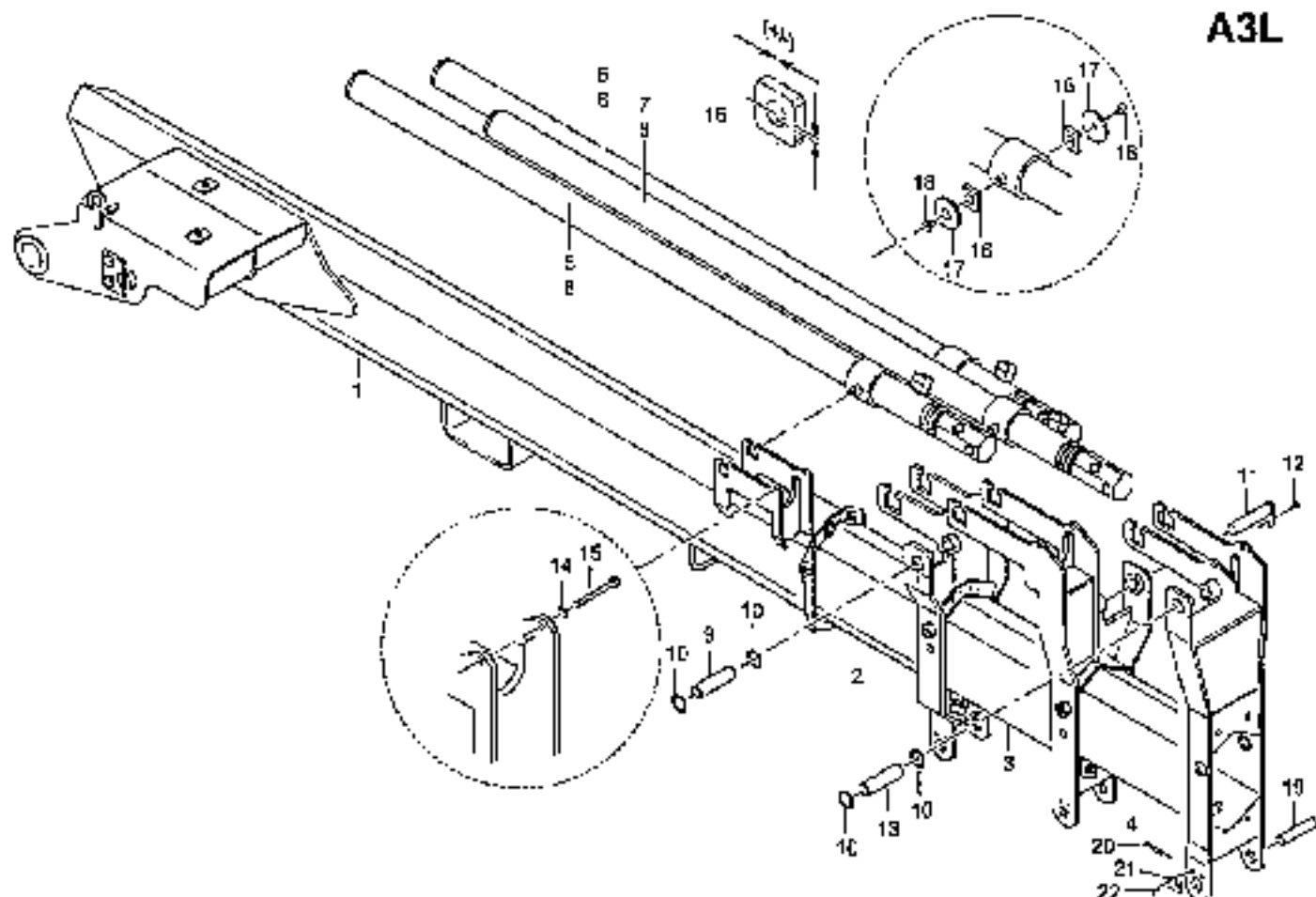
POS NO	CO DE	ORDER NO	QTY	BEZEICHNUNG	DESCRIPTION	DESIGNATION	LEHRZEICHEN, MASS, MATERIAL	22 03 2011
		6142311	1	SCHUBSTRECK 4	EXTENSION PIECE 4	PIECE D'EXTENSION 4	POS. 1-3 1012.C18.40.40.	
1		6142316	1	SCHUBSTRECK 4	EXTENSION PIECE 4	PIECE D'EXTENSION 4		
2	V	6147312	2	FUEHRUNGSECKE	GUIDE PIECE	PIECE DE GUIDAGE		
3		2061145	4	HEX HEX NUT	COUNTERS CREW NUT	NUT WHEX NUT		



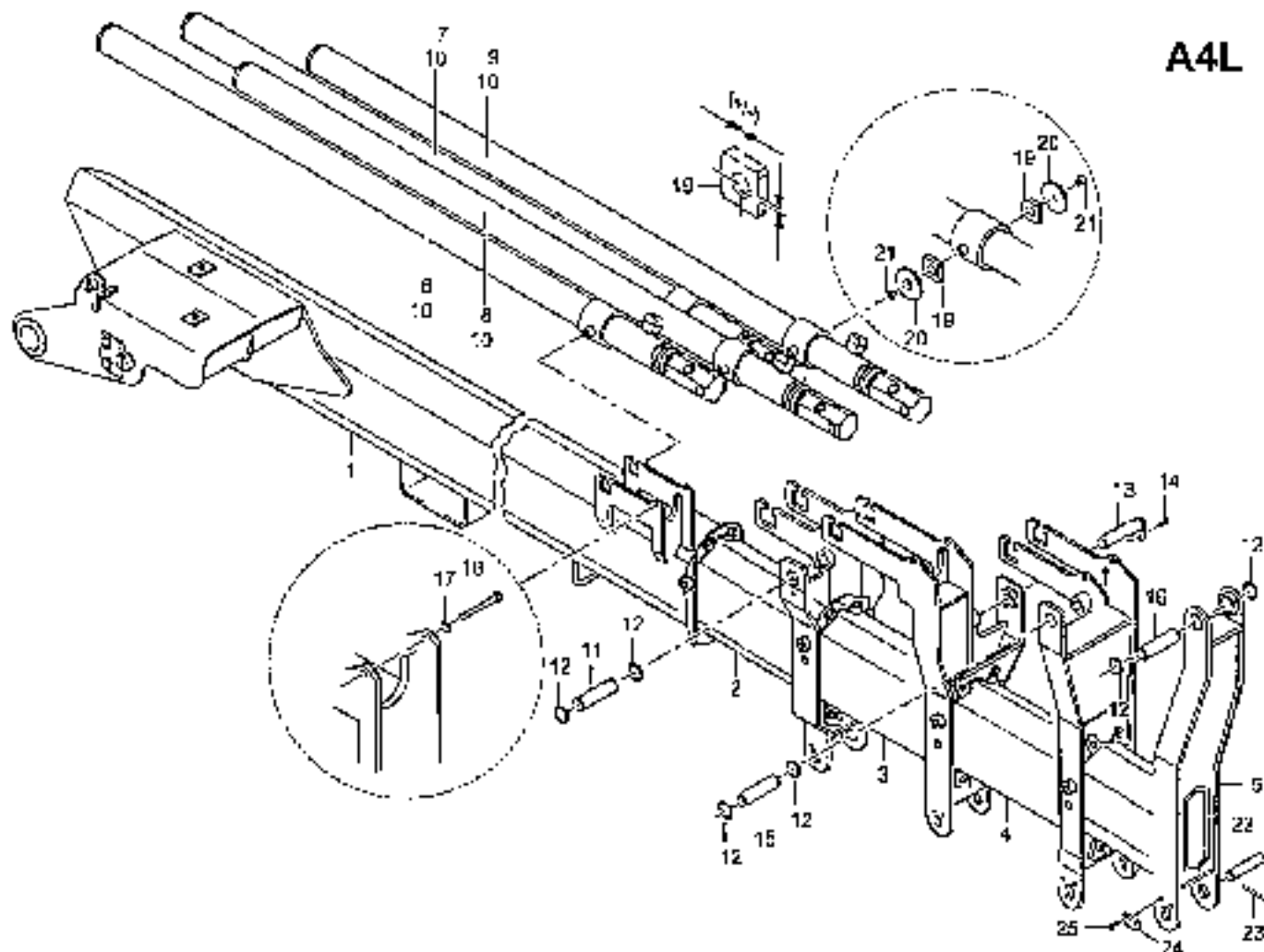
POS. NO.	CD. LE.	ORDER NO.	STK. QTY.	REMARKS	DESCRIPTION	DESIGNATION	BEIHEFTIG. NENNER. NEMANQUE	24.03.2011
		6121933	1	HYDRAULISCHER Zylinder	Zylinder	HYDRAULISCHER Zylinder	POS. 1-11 NENNER. NEMANQUE	
1		6121488	1	BECKEN N 50	BECKEN N 50	BOULON NENNER 50	TAF. FIG. PLAN 142.C18.00.0...1012	
2		6111672	1	SCHUBSTÜCK 1	EXTENSION STOP 1	POINTE D'EXTENSION 1	TAF. FIG. PLAN 142.C18.10.1...1017	
3		6131775	1	SCHUBSTÜCK 2	EXTENSION STOP 2	POINTE D'EXTENSION 2	TAF. FIG. PLAN 142.C18.10.2...1012	
4		6134646	1	ZYLINDER NENNER 100	NENNER 100	VERM. 050/10/100	TAF. FIG. PLAN 090.C14.01.0...1017	
5		6131710	1	ZYLINDER NENNER 100	NENNER 100	VERM. 050/10/100	TAF. FIG. PLAN 090.C14.02.6...1012	
6		6134987	1	HYDRAULISCHER Zylinder	HYDRAULISCHER Zylinder	ADAPTEUR HYDRAULISCHER	TAF. FIG. PLAN 090.C10.10.0...1012	
7		1614302	2	SCHRAUBE M6	BOLT M6	VIS A TÊTE SIX PANNE M6		
8		1611376	2	SCHNAPPSICHERUNG	LOCK WASHER	SOUCHESSÉ		
9		6133913	2	ABSTANDSWÄHLE	SPACER	ÉLÉMENT D'ESPACEMENT		
10	V	6053926	1	BOLLEN M10 25x 116	BOLLEN M10 25x 116	BOULON M10 25x 116		
11		1992443	4	STREIFENSTEINER	CONCRETE TONE	CONCRETE TONE 400		
12	V	2381266	1	BOLLEN M10 25x 100	BOLLEN M10 25x 100	BOULON M10 25x 100		
13		6131150	1/2	VERSTELLBLECH 1/2	ADJUSTING PLATE	COQUE DE REGLAGE	1/2 1 0 307	
14		6131153	1/2	VERSTELLBLECH 1/2-1	ADJUSTING PLATE	COQUE DE REGLAGE	1/2-1 1 236/2 307	
15		6131151	1/2	VERSTELLBLECH 1/2-1	ADJUSTING PLATE	COQUE DE REGLAGE	1/2-1 1 307/4 307	
16		6121347	4	SCHRAUBE	WASHER	SOUCHESSÉ		
17		1201193	4	SCHRAUBE M6	WASHER NENNER M6	VIS NENNER M6		
18	V	1125753	1	BOLLEN M10 25x 100	BOLLEN M10 25x 100	BOULON M10 25x 100		
19		1611318	1	SCHRAUBE M6	SCHRAUBE M6	SOUCHESSÉ NENNER M6		
20		6114746	1	STREIFENSTEINER	STAPLE PLATE	AMBRONNÉ		
21		2449807	2	SECHSSEKSHEN V RING	BOLT V RING	VIS A TÊTE SIX PANNE V-RING		



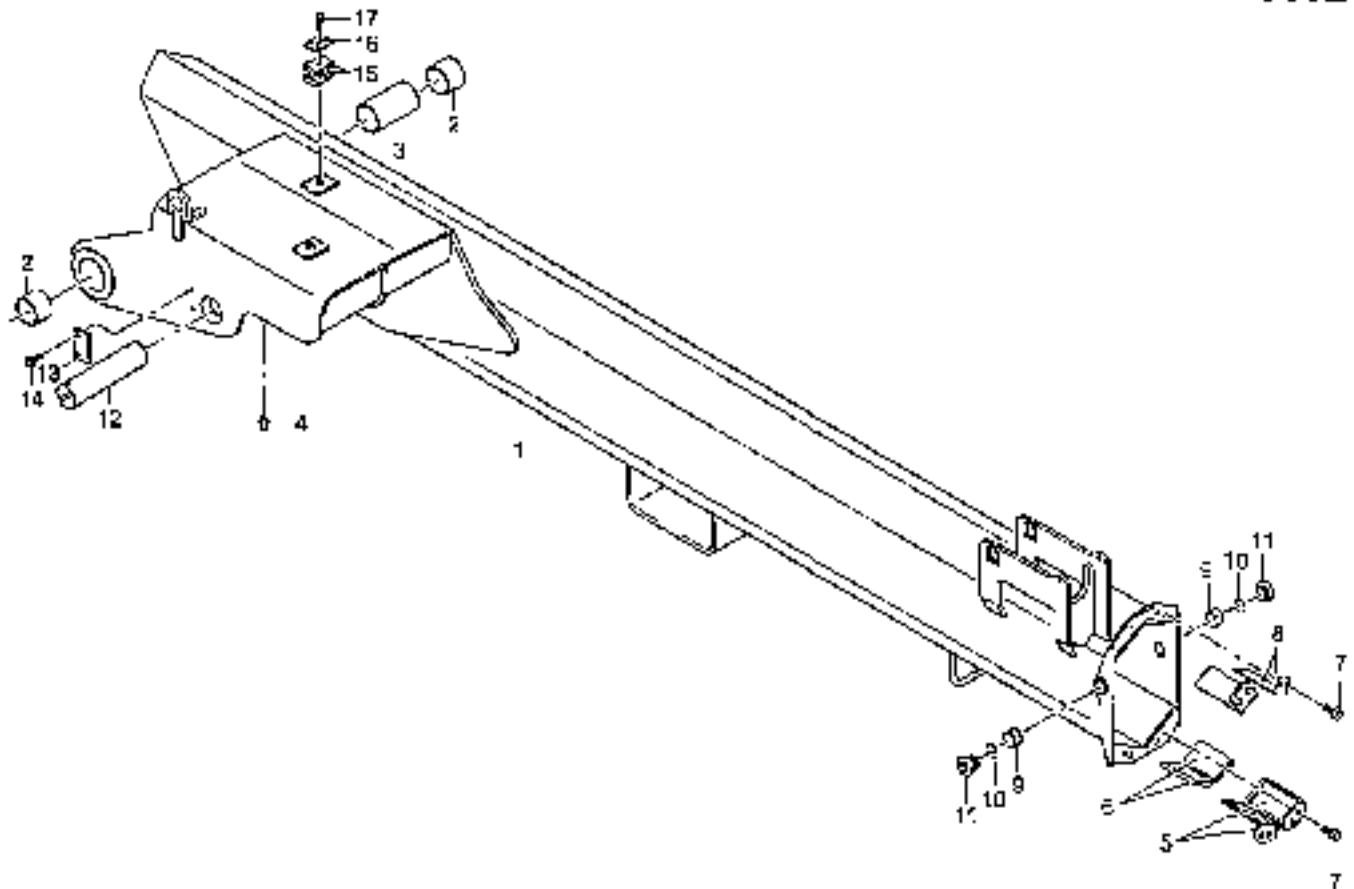
POS. NO.	QTY.	GROUP NO.	SYM. REMARKS QTY	DESCRIPTION	BESCHREIBUNG	REVISIONS, REMARK, REMARQUE	21.03.2011
		0142552	1	BRÜCKEN HAKEN	BRANCIALE CROCE	AUS. 1-18 1012.DIM.25.01.	
1		6140075	1	BRÜCKEN H. BO.	BRÜCKEN H. BO.	DRAW. PIG. PLAN. 142.012.50.0..1012	
2		6140723	1	SCHLIESSTÜCK 1	EXTENSION PIECE 1	DRAW. PIG. PLAN. 142.012.15.1..1012	
3		6140701	1	SCHLIESSTÜCK 2	EXTENSION PIECE 2	DRAW. PIG. PLAN. 142.012.15.2..1012	
4		6143521	1	ZYLINDER Ø50/36/150	PIN Ø50/36/150	DRAW. PIG. PLAN. 050.014.13.0..1012	
5		0243611	1	ZYLINDER Ø50/36/150	SPIN Ø50/36/150	DRAW. PIG. PLAN. 050.014.13.0..1012	
6		6144484	1	HYDRAULISCHER ANSCHLUS	HYDRAULIC ATTACHMENT	DRAW. PIG. PLAN. 050.012.20.0..1012	
7		1416502	2	SECHSKANT M6	BOLT M6	VIS A TETE SIX PAN M6	
8		1519075	2	SECHSKANT WÄSCHER	LOCK WASHER	ROSETTE	
9	V	6059875	1	BOLZEN Ø106 25X 116	PIN Ø106 25X 116	ROSETTE Ø106 25X 116	
10		1398640	2	STIFTWÄSCHER Ø106 400	COILED TUBE 400	COILED TUBE 400	
11	V	2775295	1	BOLZEN Ø106 25X 120	PIN Ø106 25X 120	ROSETTE Ø106 25X 120	
12		3652513	1	SECHSKANT V-KOPF	NUT V-KOPF	VIS A TETE SIX PAN V-KOPF	
13		6134152	NO	VERSTELLBLECH -/- Ø8	ADJUSTING BLADE	TOLE DE AJUSTAGE	(-/-) 1 Ø 8
13		6134153	NO	VERSTELLBLECH -/- Ø8	ADJUSTING BLADE	TOLE DE AJUSTAGE	(-/-) 1 Ø 8/2 134
13		6134154	NO	VERSTELLBLECH -/- Ø8	ADJUSTING BLADE	TOLE DE AJUSTAGE	(-/-) 1 Ø 8/4 124
14		6131047	4	SCHRAUBE	NUT	ROSETTE	
15		1307193	4	SEHR FEIN M6	COILED TUBE M6	VITR MOYEN M6	
16	V	1129753	1	FLIXMUTTER Ø5X 100	PIN Ø5X 100	BOLLEIN Ø5X 100	
17		1611313	2	SPRINGE M6	SPRINT M6	COILLETTES M6	
18		6111746	1	SECHSKANT	STAPLE PLATE	ARRECHET	
19		2047607	2	SECHSKANT V-KOPF	BOLT V-KOPF	VIS A TETE SIX PAN V-KOPF	



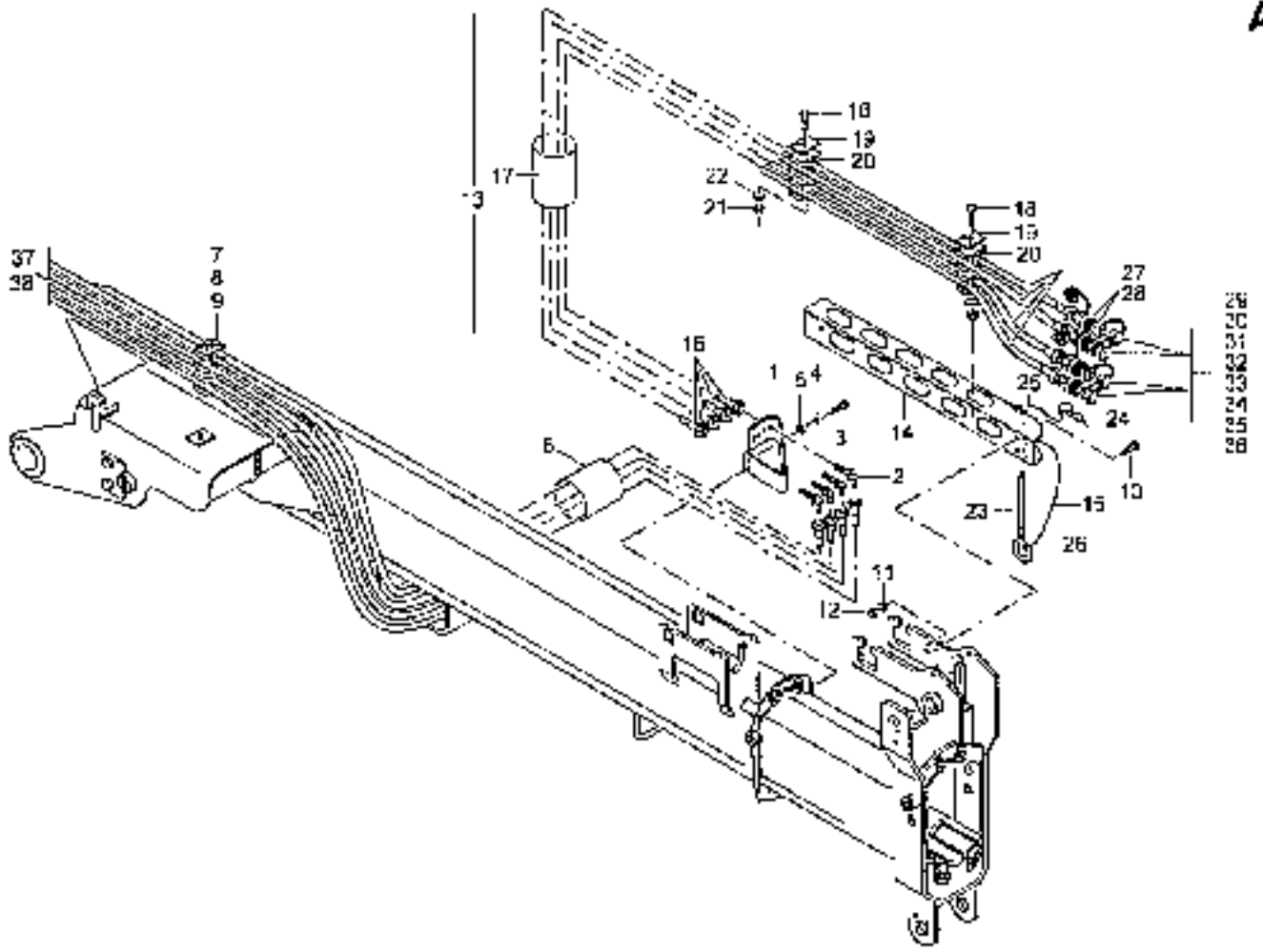
POS. NO.	CD. NO.	ORDEN NO.	STK. NICKZOECHT ZIT	BESCHRIJVING	AFBEELDING	BEHEERDING, REMARK, REMANQUE	24.05.10JJ
		614056	1	ZHICFAK 1M2	JIB SHOCK	BALANCIER lever	POS.1-22 1012.010.15.01.
1		614057	1	ZHICFAK N 20	JIB BOX V FIKS	BOITE BALANCIER AV BOUL.	VAR.FIG.PLAN.142.012.56.0..1011
2		614072	1	SCHLESTLECK 1	EXTENSION PIECE 1	PIECE D'EXTENSION 1	VAR.FIG.PLAN.142.012.15.1..1012
3		614207	1	SCHLESTLECK 2	EXTENSION PIECE 2	PIECE D'EXTENSION 2	VAR.FIG.PLAN.142.012.15.2..1011
4		614210	1	SCHLESTLECK 3	EXTENSION PIECE 3	PIECE D'EXTENSION 3	VAR.FIG.PLAN.142.012.15.3..1012
5		614221	1	ZYLINDER 050/10/1050	WAL 050/10/1050	VALVE 050/10/1050	THE FIG.PLAN.050.014.11.0..1012
6		614351	1	ZYLINDER 050/10/1750	WAL 050/10/1750	VALVE 050/10/1750	VAR.FIG.PLAN.050.014.11.0..1012
7		614250	1	ZYLINDER 050/12/1850	WAL 050/12/1850	VALVE 050/12/1850	THE FIG.PLAN.050.011.11.0..1012
8		614127	1	HYDRAULISCHER ANSATZ	HYDRAULIC ATTACHMENT	ACCESSOIRE HYDRAULIQUE A	VAR.FIG.PLAN.050.012.56.0..1011
9	V	MINSKAL	1	BOLZEN 6103 25x 116	FIN 6103 25x 116	BOLTON 6103 25x 116	
10		139643	6	SICHSCHLUSSEL 200x 400	CIRCLIP 200x 400	CIRCLIP 200x 400	
11	V	207549	1	BOLZEN 6106 25x 120	FIN 6106 25x 120	BOLTON 6106 25x 120	
12		169231	1	SCHLIESSE V-RIPP	BLAT V-RIPP	VIS A TETE FIX PAN V-RIPP	
13	V	454598	1	BOLZEN 6103 25x 120	BOLZEN 6103 25x 120	BOLTON 6103 25x 120	
14		161976	3	SCHNEIDER FICHERHEIT	LOCK WASHER	RODILLE	
15		161610	3	SPRITZHEIFER A3C	WASHER A3C	VIS A TETE SIX PANNE A3C	
16		E13452	28	VERSTELLBLEK 177-01	ADJUSTING PLATE	TOUR DE REGLAGE	177-01 C 104
17		E14075	28	VERSTELLBLEK 177-1	ADJUSTING PLATE	TOUR DE REGLAGE	177-1 1 100/3 104
18		E13454	28	VERSTELLBLEK 177-2	ADJUSTING PLATE	TOUR DE REGLAGE	177-2 3 100/3 104
19		E12104	6	SCHNEIDER	WASHER	RODILLE	
20		120719	6	SEIFEN 54H A3C	WASHER SCREW A3C	VIS WORM A3C	
21	V	112973	1	BOLZEN 6105 25x 100	FIN 6105 25x 100	BOLTON 6105 25x 100	
22		161111	1	SPRITZHEIFER A3C	WASHER PAN A3C	GÉVILLE FERMEE A3C	
23		E11474	1	VERSTELLBLEK	STAPLE PLATE	AMBRONTEUR	
24		143407	2	SPRITZHEIFER V-RIPP	WASHER V RIPP	VIS A TETE SIX PAN V-RIPP	



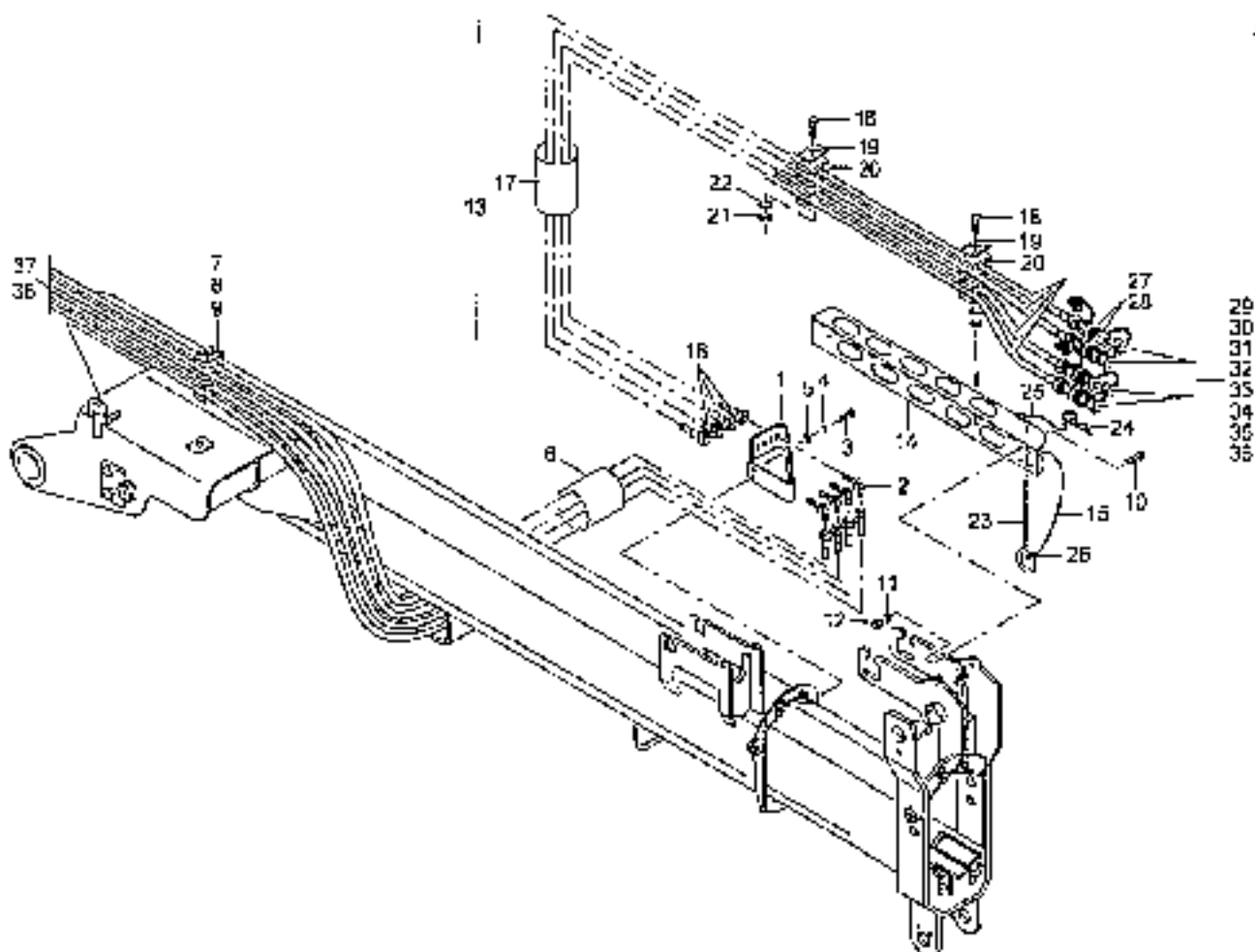
POS. NO.	CO. DC.	REFER. NO.	SYM. OPT.	BENENNUNG	DESCRIPTION	DESIGNATION	DETERMINING, REMARKS, REMARQUES	11-01 2011
		6142537	L	KNÖCHEN 4HÖR	ARM HOOK	BRANCHEUR HIVER	POS.1-75 1002.018.45.01.	
1		6140576	L	KNÖCHEN N 20	ARM BOX N 20MS	BOITE BRANCHEUR AN 600L	TAF.FIG. PLAN.152 018.50.0. 1012	
2		6140571	L	SCHÜSSSTÜCK 1	EXTENSION PIECE 1	PIECE D'EXTENSION 1	TAF.FIG. PLAN.142 018.15.1. 1012	
3		6142071	L	SCHÜSSSTÜCK 2	EXTENSION PIECE 2	PIECE D'EXTENSION 2	TAF.FIG. PLAN.142 018.15.2. 1012	
4		6142192	L	SCHÜSSSTÜCK 3	EXTENSION PIECE 3	PIECE D'EXTENSION 3	TAF.FIG. PLAN.142 018.15.3. 1012	
5		6142511	L	SCHÜSSSTÜCK 4	EXTENSION PIECE 4	PIECE D'EXTENSION 4	TAF.FIG. PLAN.142 018.15.4. 1012	
6		6142521	L	ZYLINDER Ø50/32/1750	RMH Ø50/32/1750	VERIN Ø50/32/1750	TAF.FIG. PLAN.092 018.11.0. 1012	
7		6142514	L	ZYLINDER Ø50/32/1750	RMH Ø50/32/1750	VERIN Ø50/32/1750	TAF.FIG. PLAN.092 018.11.1. 1012	
8		6142508	L	ZYLINDER Ø50/32/1850	RMH Ø50/32/1850	VERIN Ø50/32/1850	TAF.FIG. PLAN.092 018.13.0. 1012	
9		6142506	L	ZYLINDER Ø50/32/1900	RMH Ø50/32/1900	VERIN Ø50/32/1900	TAF.FIG. PLAN.092 018.14.0. 1012	
10		6142328	L	HYDRAULISCHER ZYLINDER-A4	HYDRAULIC CYLINDER-A4	ALTERNATIVE HYDRAULIQUE-A	TAF.FIG. PLAN.092 018.20.0. 1012	
11	V	6025526	L	BOLLEN 6103 25x 116	PIN 6103 25x 116	BOUTON 6103 25x 116		
12		1542464	3	STIFTSCHNUR TONN 400	CIRCLIP TONN 400	CIRCLIPS TONN 400		
13	V	7275198	L	BOLLEN 6106 25x 120	PIN 6106 25x 120	BOUTON 6106 25x 120		
14		1692119	L	SCHEURSTRIP V-ROPE	ROPE V-ROPE	VIS A TETE SIX PAS V-ROPE		
15	V	6945068	L	BOLLEN 6103 25x 120	BOLLEN 6103 25x 120	BOUTON 6103 25x 120		
16	V	7383266	L	BOLLEN 6103 25x 100	PIN 6103 25x 100	BOUTON 6103 25x 100		
17		1614276	4	SPANNER SCHEURSTRIP	ROPE WASHER	BOUCLE		
18		1616102	4	WÄRMESCHUTZ ASB	WOLFF ASB	WIS A TETE SIX PAS 532		
19		6144154	NR	VERSTELLBLECH 1/2-1 GH	ADJUSTING FLATE	COLE DE REGLAGE	1/2-1 0 191	
20		6134153	NR	VERSTELLBLECH 1/2-1	ADJUSTING PLATE	COLE DE REGLAGE	1/2-1 1 191/2 191	
21		6134152	NR	VERSTELLBLECH 1/2-1	ADJUSTING FLATE	COLE DE REGLAGE	1/2-1 2 191/2 191	
22		6121067	3	SCHRAUBE	WASHER	BOUCLE		
23		1507197	3	STIFTSCHR. ASB	COUNTERS SCREW ASB	VIS ROYAL ASB		
24	V	1125733	L	BOLLEN 6106 25x 100	PIN 6106 25x 100	BOUTON 6106 25x 100		
25		1611118	L	STIFTSTR. ASB	ROPE PIN ASB	COUPILLE FIBRE ASB		
26		6114745	L	HEBEGELEICH	STAPLE PLATE	ALTERNATIVE		
27		7404517	L	SCHEURSTRIP V-ROPE	ROPE V-ROPE	VIS A TETE SIX PAS V-ROPE		



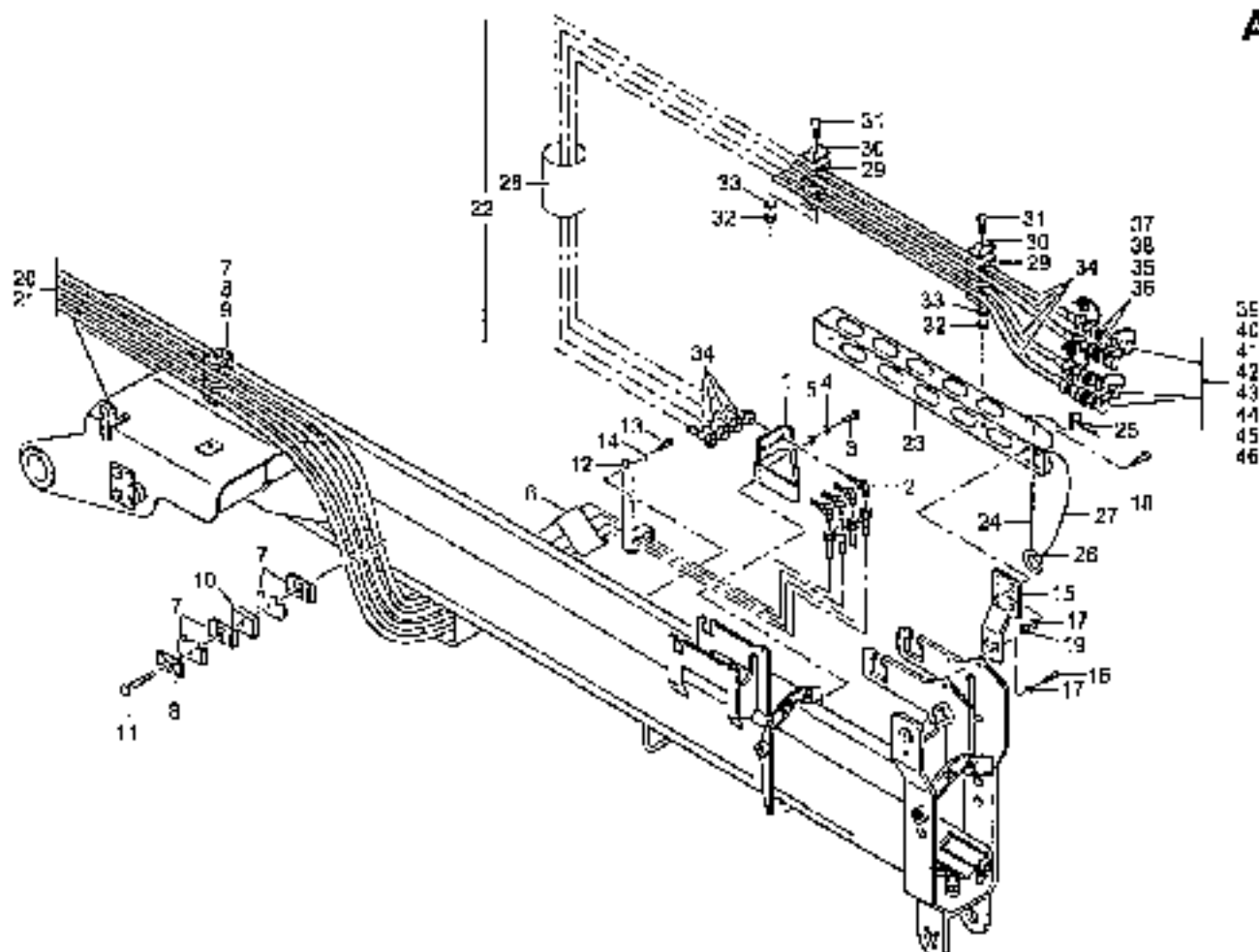
POS. NO. CHANG. NO. DL. NO.	QTY	REMARKS	DESCRIPTION	DESCRIPTION	REMARKS, REMARQUE, REMARQUE	22.05.2011
	1		BOITE A PINN	BOITE BALANCIER AV BOUT	POS. 1-17 1012.011.00 21.	
	1		BOITE A PINN	BOITE BALANCIER AV BOUT		
	2		LAINIERE 45X 50X 40	ROULETTE 45X 50X 40		
	1		BOITE A PINN 45.0X 50	BOITE A PINN 45.0X 50		
	4		BOITE A PINN	BOITE A PINN		
	5		BOITE A PINN	BOITE A PINN		
	6		BOITE A PINN	BOITE A PINN		
	7		BOITE A PINN	BOITE A PINN		
	8		BOITE A PINN	BOITE A PINN		
	9		BOITE A PINN	BOITE A PINN		
	10		BOITE A PINN	BOITE A PINN		
	11		BOITE A PINN	BOITE A PINN		
	12		BOITE A PINN	BOITE A PINN		
	13		BOITE A PINN	BOITE A PINN		
	14		BOITE A PINN	BOITE A PINN		
	15		BOITE A PINN	BOITE A PINN		
	16		BOITE A PINN	BOITE A PINN		
	17		BOITE A PINN	BOITE A PINN		



POS. NO.	QTY	GRUPE NO.	SYM. BEZNAČENÍ	DESCRIPTION	DESIGNATION	REMARKS, REMARKS, REMARQUES	30.06.2016
		6134575	1	SECHLAHNEK A1	WIP ROSE GUIDE A1	GUIDAGE TUY PL AL JVD SR POS.1 36	1012.000.00.01.
1		6062486	1	BÜGEL	WALKER	FOURCEPTE	
2		1801190	3	VERSCHRAUBUNG A3C	COUPLING A3C	RA200A3 A3C	
3		0852205	2	SECHSKANTH A3C	NUT A3C	VIS A TETE SIX PANS A3C	
4		0863220	2	SECHSKANTH A3C	WASHER A3C	DISQUE A3C	
5		1613076	3	SECHSKANTH STREIFUNG	WASHER	RODILLE	
6	H	6172359	1	BÜNDELKABELSCHLAUCH	BUNDLING HOSE	TUBE DE CONFECTIONN	ES 0650 X 1100
7		2912085	2	SCHLEIFENKÖRPER 2TLE	TWO-PART SLIP BODY	CORPS DE COLLIER EN 2 PCS	
8		0874560	1	DECKPLATTE ZN	COVER PLATE GALV	PLAQUE DE PROTECTION GALV	
9		1625620	1	SECHSKANTH A3C	NUT A3C	VIS A TETE SIX PANS A3C	
10		0893283	4	SECHSKANTH A3C	NUT A3C	VIS A TETE SIX PANS A3C	
11		0893054	3	SCHLEIF A3C	WASHER A3C	DISQUE A3C	
12		1664603	4	SECHSKANTH A3C	NUT A3C	ECROU A SIX PANS A3C	
13		6062480	1	SECHLAHNEK A1	ROSE GUIDE	ROSE A TROUS FLEXIBLES	POS.14-16
14		1001260	1	KAPPE	BOX	BOITE	
15		3142525	1	DRABTSEIL 28 1,8/2,5	WI ROPE ONLY 1,8/2,5	CABLE METALL GALV 1,8/2,5 220 PH	
16		1664123	4	SE 10X2500 P	NS 10X2500 P	ENS PLK 10X2500 P	2
17	H	6172360	1	BÜNDELKABELSCHLAUCH	BUNDLING HOSE	TUBE DE CONFECTIONN	ES 0670 X 1100
18		1352197	2	SECHSKANTH A3C	NUT A3C	VIS A TETE SIX PANS A3C	
19		0874560	2	DECKPLATTE ZN	COVER PLATE GALV	PLAQUE DE PROTECTION GALV	
20		2912085	4	SCHLEIFENKÖRPER 2TLE	TWO-PART SLIP BODY	CORPS DE COLLIER EN 2 PCS	
21		1699256	2	SECHSKANTH A3C	NUT A3C	ECROU A SIX PANS A3C	
22		0863138	2	SECHSKANTH A3C	WASHER A3C	DISQUE A3C	
23		2202770	1	ABSTECKBOGEN	BEND	BOUCLE	
24		1364241	1	FEDERPLATTE 2,5 2x	SPRING PLT 2,5 2x	COMP FORCIT BRSS 2,5 2PCS	
25		0916690	10	DRABTSEIL 28 1,8/2,5	WI ROPE ONLY 1,8/2,5	CABLE METALL GALV 1,8/2,5 220 PH	
26	V	1378236	NS	INSELSE	ISLAND	RODILLE	
27		0407576	4	SECHSKANTH KUGEL M 8	QUICK REL COUPL M 8	ATTACHE RAPIDE M8/M8 M	
28		1610260	4	SECHSKANTH KUGEL 8 X 8	QUICK REL COUPL PL 8	ATTACHE RAPIDE M8/M8 PL	
29		6010743	1	STABSTRECKER 1/2" BOR	BUSH CAP	CHAPPEAU A FUSSIONNE	REV / REV / ROUGE
30		6516581	1	STABSTRECKER 1/2" NS	PROTECTING PLUG	PIECE DE PROTECTION	REV / REV / ROUGE



POS I.O.	QS	ORDER NO.	STK QNT	BESCHREIBUNG	DESCRIPTION	DESIGNATION	COMMENTS, REMARKS, REMARQUE	14 06 2010
21		6113638	1	STAUBKAPPE 1/2" BGR. DUST CAP	DEPANN A POUSSIERE	DEPA	DELS / ISLUM / JAUNE	
17		6113641	1	STUFBRECHER 1/2" BG PROTECTION PLUG	ECHE DE REGULATION	ESCH	DELS / YELLOW / JAUNE	
33		6113639	1	STAUBKAPPE 1/2" BGR. DUST CAP	DEPANN A POUSSIERE	DEPA	ELAU / BLEU / BLEU	
14		6113642	1	STUFBRECHER 1/2" BG PROTECTION PLUG	ECHE DE REGULATION	ESCH	ELAU / BLEU / BLEU	
35		6113640	1	STAUBKAPPE 1/2" BGR. DUST CAP	DEPANN A POUSSIERE	DEPA	SPUN / CRESE / VERT	
16		6113643	1	STUFBRECHER 1/2" BG PROTECTION PLUG	ECHE DE REGULATION	ESCH	SPUN / CRESE / VERT	
27		613677	2	SL 10X300 N SCHLAGSCHLEITUNG	HA 10X100 N HOSE LINE	ENS FLS 10X300 N CABLE DE TRAVAIL FLEXIBLE	P 40	
30		613676	2	SL 10X400 N SCHLAGSCHLEITUNG	HA 10X140 N HOSE LINE	ENS FLS 10X400 N CABLE DE TRAVAIL FLEXIBLE	P 40	

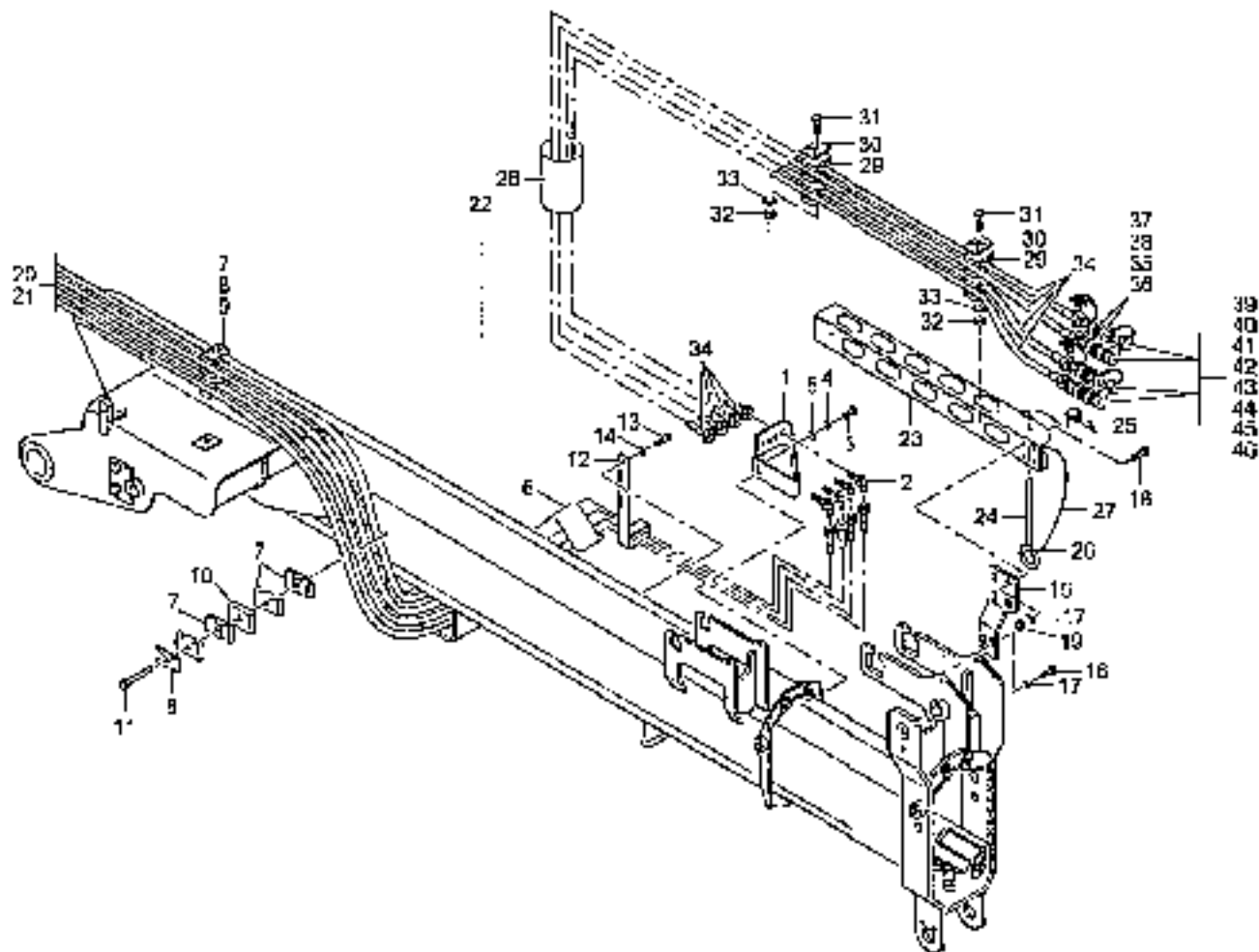


POS. NO.	QTY.	UNITS	REF. QTY.	DESCRIPTION	DESCRIPTION	DESCRIPTION	REMARKS	REMARKS	05.04.2011
		6144774	1	SONLAUFE A1L	HYD	WHEEL GUIDE ALL HYD	GUIDAGE SUR PL ALL HYD GR	FIGS. 1-16	100.180.10.011
1		6152484	1	BOGEL	BRACKET	BOUCHONNETE			
2		1404751	4	VERBODERBOUW A3D	COUPLING A3D	RACCORD A3D			
3		0255305	2	BOESKOPPE A3L	WELD A3L	VIS & TETE SIX PANS A3C			
4		1119074	2	SCHNORR BOCHERUNG	LOCK WASHER	RONDELLE			
5		0255138	2	SAEHELSE A3C	DISK A3C	DISQUE A3C			
6		6121155	1	ROHRSCHNITTSTUENDE	RODING HOSE	TUBE DE COMPRESSION	Ø50 X 1100		
7		2115089	4	ROHRSCHNITTSTUENDE	TWO-PART CLIP BODY	CORPS DE COLLECTEUR EN 2 PCS			
8		0274960	2	DECKPLATTE EN	COVER PLATE GALV	PLAQUE DE PROTECTION GALV			
9		1925030	1	ROHRSCHNITTSTUENDE	ROD END	VIS & TETE SIX PANS A3C			
10		2754135	2	UNTERLAGE	SUPPORT	SUPPORT			
11		1526502	1	ROHRSCHNITTSTUENDE	ROD END	VIS & TETE SIX PANS A3C			
12		1401175	1	WÄRMER	WIPPER	SUPPORT			
13		1524875	2	BOESKOPPE A3L	WELD A3L	VIS & TETE SIX PANS A3C			
14		1119071	2	SCHNORR BOCHERUNG	LOCK WASHER	RONDELLE			
15		6135322	1	WÄRMER V. SL. SONLAUFE	WIPPER	SUPPORT			
16		3552652	5	ROHRSCHNITTSTUENDE V-ROFF	ROD V-ROFF	VIS & TETE SIX PANS V-ROFF			
17		0255372	7	ROHRSCHNITTSTUENDE	WIPPER A3C	DISQUE A3C			
18		0255372	4	ROHRSCHNITTSTUENDE A3L	WELD A3L	VIS & TETE SIX PANS A3C			
19		1524801	4	ROHRSCHNITTSTUENDE	NUT A3C	BORED & SIX PANS A3C			
20		6145170	2	SL. 10X1700 H. SONLAUFE	SL. 10X1700 H	DIS. FILC 10X1700 H	P 90		
21		6145165	2	SL. 10X1600 H. SONLAUFE	SL. 10X1600 H	DIS. FILC 10X1600 H	P 90		
22		6152486	1	SONLAUFELEISTE	EDGE BOX	COMPOSITE TRAVEL FLEXIBLE			
23		1101249	1	WÄRMER	BOX	BOITE			
24		3101270	1	ANSTACKEBOULEN	NUT	ENTRÉE			
25		1164341	1	VERBODERBOUW 2,5 ØV	WIPPER PIN 2,5 ØV	CLIP FORMER BROS 2,5 ØV			
26		1170230	4	HUELSE	BUSH	LOUILLE			
27		0210856	10	DRUMMSEL EN 1,8-2,5	WI. KORB GALV 1,8-2,5	CABLE METALL GALV 1,8-2,5 220 ØEN, 330 ØI			
28		2115140	1	ROHRSCHNITTSTUENDE	BUILDING HOSE	TUBE DE COMPRESSION	Ø270 X 1150		
29		2115089	4	ROHRSCHNITTSTUENDE	TWO-PART CLIP BODY	CORPS DE COLLECTEUR EN 2 PCS			
30		0274960	2	DECKPLATTE EN	COVER PLATE GALV	PLAQUE DE PROTECTION GALV			

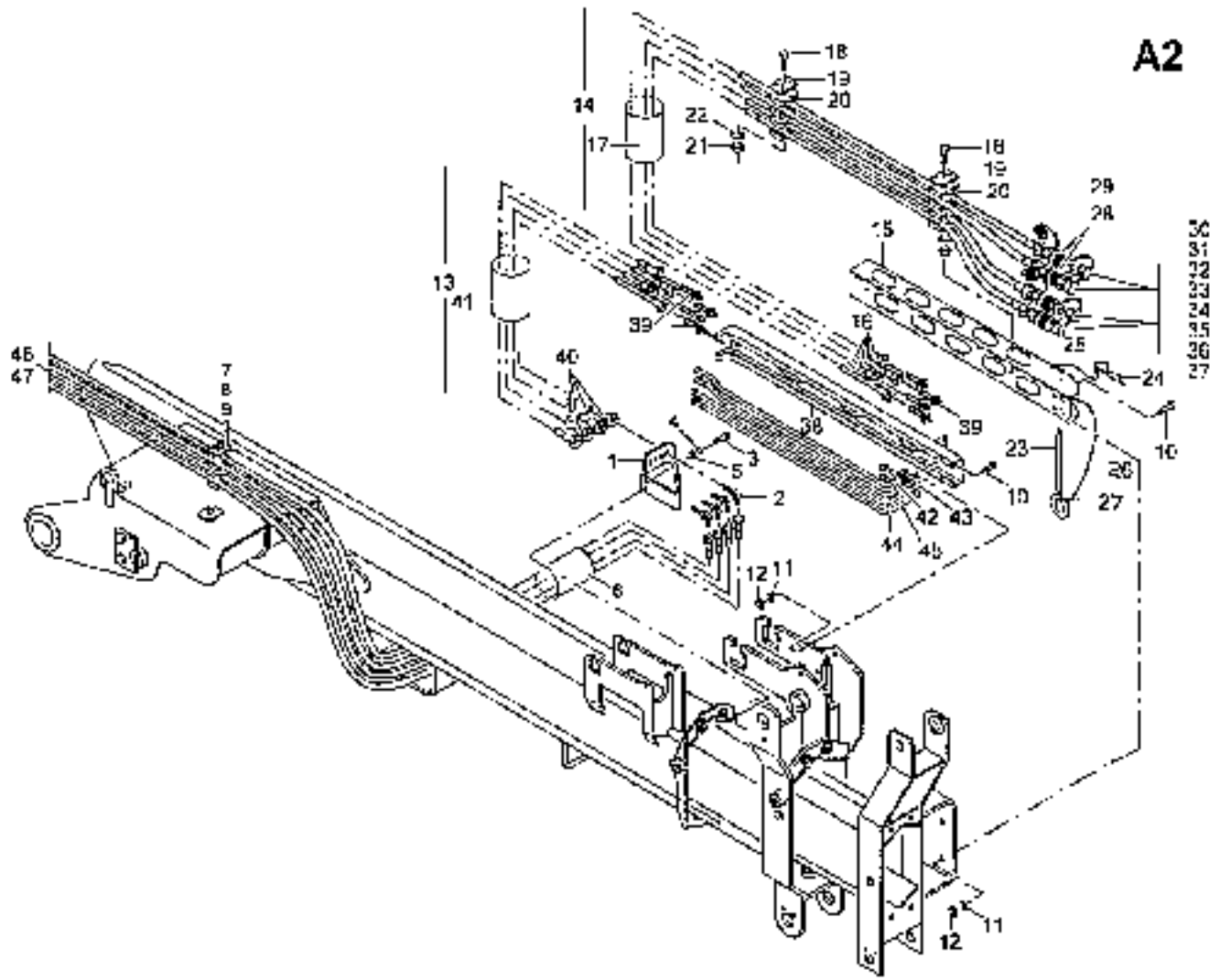
SONLAUFELEISTE
A1LWHEEL GUIDE
A1LGUIDAGE TRAVEL FLEXIBLE
A1L

KREIS 47.1 F

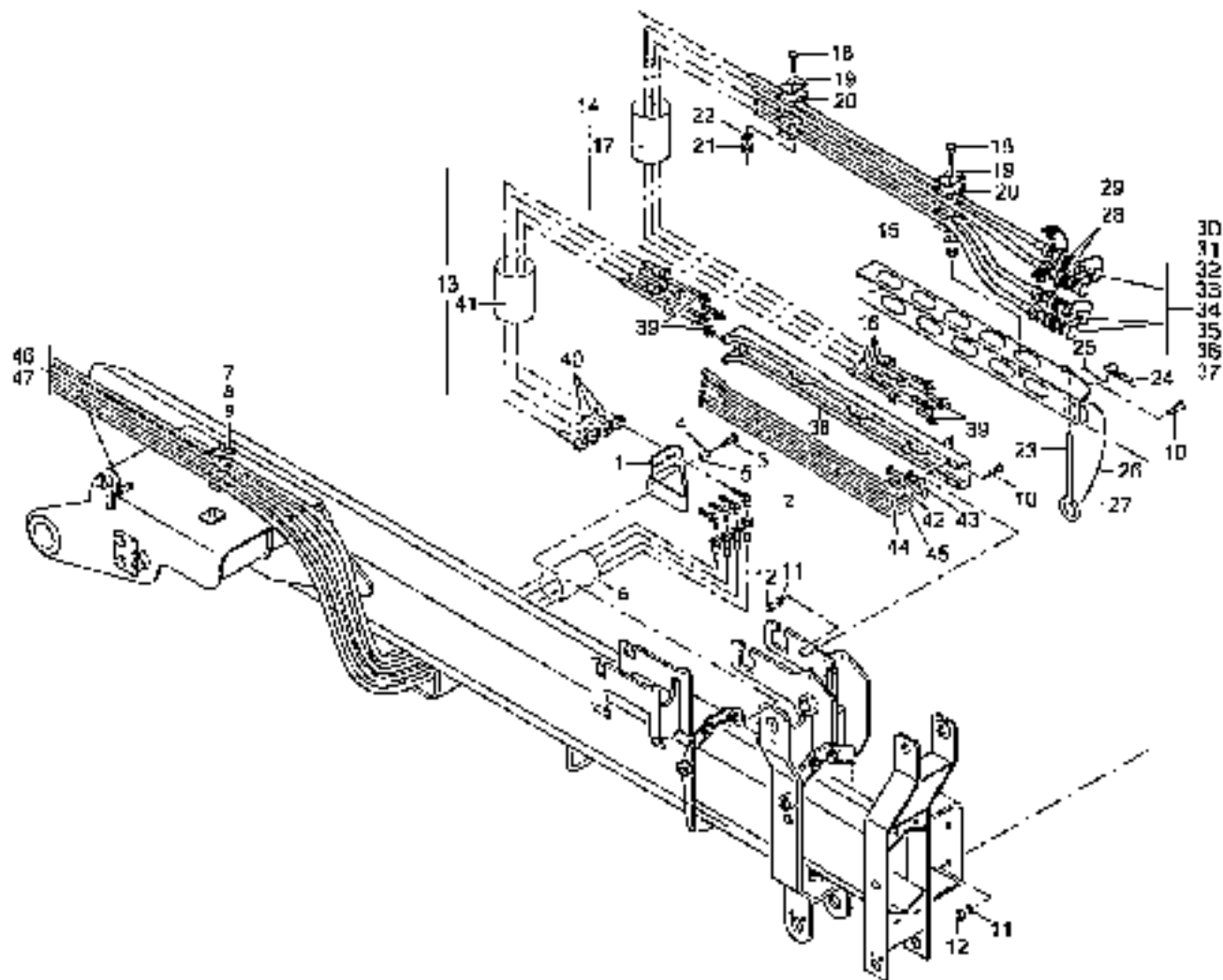
100.180.10.100/01



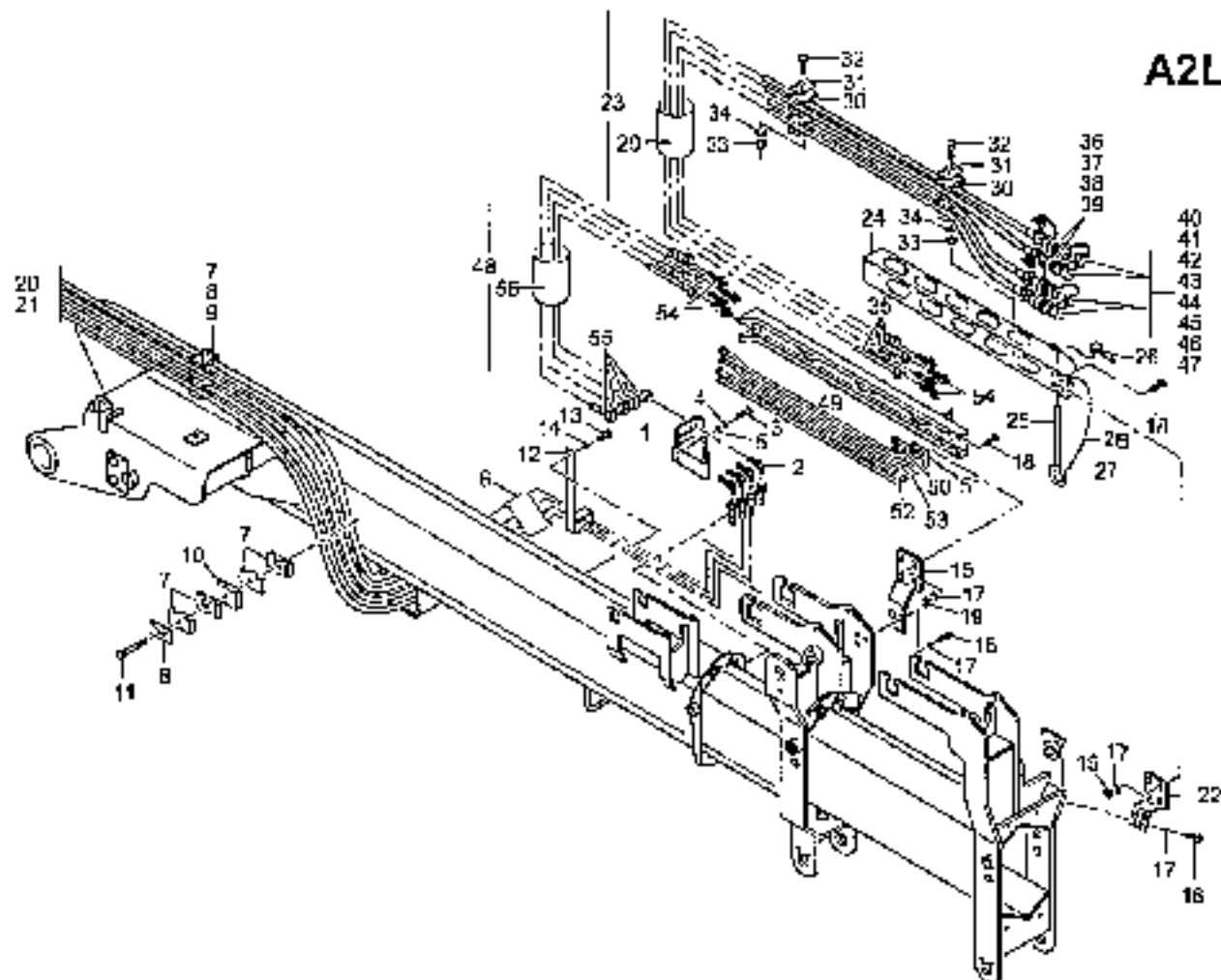
POS. NO.	CD. DE	CHASS. NO.	QTY. (N-7)	DESCRIPTION	DESCRIPTION	DESIGNATION	REMARKS - REMARQUES	05 04 2011
11		3111141	7	EPONEXSIEB A3C	BOLE A3C	US A VETU SIX VOIS A3C		
12		1599255	2	SCHLANKTUM A3C	BOLE A3C	FRONT A SIX VOIS A3C		
14		0661119	7	SCHLEISS A3C	DISC A3C	DISQUE A3C		
14		1567722	4	SL 10X2500 X SCHLANKHÖHENTUM	HA LUXEM P HOSE LINE	HA POUR THÉRIE P CÂBLEUSE TUSNU FLEXIBLE	F	
15		0481974	4	SCHNELL KÖPFL B E	QUICK REL COUPL B D	ATTACHES RAPIDES BOUTON D		
16		1510254	4	SCHNELL KÖPFL B E	QUICK REL COUPL B D	ATTACHES RAPIDES FICHE D		
17		0456724	4	VERSCHLUSSELEMENT A3C	LOCKING WING A3C	PIÈCE PLOMÉE BOUTON A3C		
18		0592653	4	LEGERKUPSTÖCK A3C	CAP ONLY A3C	COUPL-CHAÎNE A3C		
19		5010712	3	STABKAPPE 1/2" BGR.	BUSH CAP	CHAPEAU A POUSSIERE	BGR / BGR / BGR	
20		0110511	1	STABKAPPE 1/2" BGR	PROTECTING FLANG	ÉCROU DE PROTECTION	BGR / BGR / BGR	
41		533632	3	STABKAPPE 1/2" BGR.	BUSH CAP	CHAPEAU A POUSSIERE	GFLN / YK100K / JALIE	
42		533641	3	STABKAPPE 1/2" BGR	PROTECTING FLANG	FICHE DE PROTECTION	BELE / BELAN / JALIE	
43		4113035	3	STABKAPPE 1/2" BGR.	BUSH CAP	CHAPEAU A POUSSIERE	BLAD / BLUD / BLUD	
44		533642	3	STABKAPPE 1/2" BGR	PROTECTING FLANG	FICHE DE PROTECTION	BLAD / BLUD / BLUD	
45		0114840	1	STABKAPPE 1/2" BGR.	BUSH CAP	CHAPEAU A POUSSIERE	GRUD / GRUDN / VETU	
46		533642	3	STABKAPPE 1/2" BGR	PROTECTING FLANG	FICHE DE PROTECTION	GRUD / GRUDN / VETU	



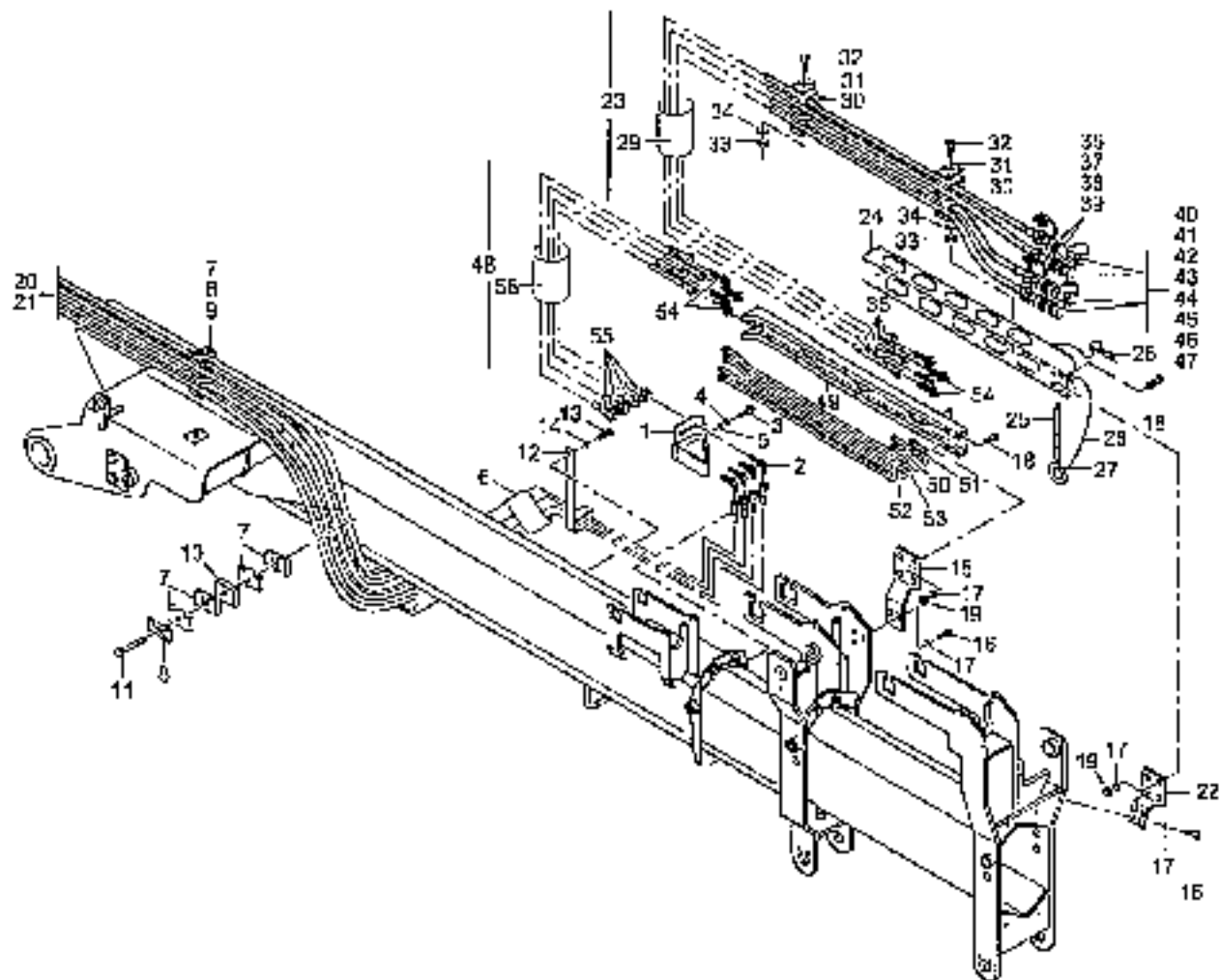
Nr. NO.	QTY	QTY	QTY	DESCRIPTION	DESCRIPTION	REMARKS, REMARCS, REMARKS	14.06.2016
		1		SCHLUCHE A2	HYD HOSE GUIDE A2	HYD HOSE GUIDE TUB PL. A2 INV. CR. POS. 1 45	1012.181.00.01
1	1	1		BOGEL	BRACKET	PLANCHETTE	
2	1	1		VERBINDERUNG A3C	COUPLING A3C	RACCORDE A3C	
3	2	2		SICHERTSCH. A3C	BOLE A3C	VIS A TETE SIX PANS A3C	
4	2	2		SCHLEIFE A3C	DISK A3C	DISQUE A3C	
5	2	2		SCHLEIFENSTICHPUNKT	WASH WASHER	ROULELLE	
6	1	1		ANSCHLUSSELEITUNG	WIRING HOSE	TUBE DE CONDUITE EN BR 25X8 X 1100	
7	1	1		SCHLEIFENKORPER 20L6	WIRE-DRUM CLIP BODY	CORPS DE COLLECTEUR EN 2 PCS	
8	1	1		DECKPLATTE ZH	COVER PLATE GALV	PLAQUE DE RECOURVREN GALV	
9	1	1		SICHERTSCH. A3C	BOLE A3C	VIS A TETE SIX PANS A3C	
10	8	8		SICHERTSCH. A3C	BOLE A3C	VIS A TETE SIX PANS A3C	
11	10	10		SCHLEIFE A3C	DISK A3C	DISQUE A3C	
12	8	8		SICHERTSCH. A3C	WASHER A3C	ROULELLE A SIX PANS A3C	
13	1	1		SCHLEIFE V. SL-FRIEDRUM	WASHER	ROULELLE	POS. 36-46
14	1	1		SCHLACHTKASTEN HELEN	WIRE BOX	BOITE A WIRAD FLEXIBLES	POS. 15 37
15	1	1		KAUFER	WAX	BOITE	
16	4	4		SL 10X2500 P	WAX 10X2500 P	BIS PLE 10X2500 P	
17	1	1		SCHLACHTLEITUNG	WIRING HOSE	CONDUITE TUYAU ELECTRIQUE	
18	1	1		ANSCHLUSSELEITUNG	WIRING HOSE	TUBE DE CONDUITE EN BR 25X8 X 1100	
19	2	2		SICHERTSCH. A3C	BOLE A3C	VIS A TETE SIX PANS A3C	
20	2	2		DECKPLATTE ZH	COVER PLATE GALV	PLAQUE DE RECOURVREN GALV	
21	4	4		SCHLEIFENKORPER 20L6	WIRE-DRUM CLIP BODY	CORPS DE COLLECTEUR EN 2 PCS	
22	2	2		SICHERTSCH. A3C	WASHER A3C	ROULELLE A SIX PANS A3C	
23	3	3		SCHLEIFE A3C	DISK A3C	DISQUE A3C	
24	1	1		ANSCHLUSSELEITUNG	WIRING HOSE	CONDUITE	
25	1	1		SPRINGEN 2,5 2P	SPRING END 2,5 2P	COUP FIBRELESS 2,5 2P	
26	1	1		DRABEREL 2H 1,8/2,5	W2 HOSE GALV 1,8/2,5	CABLE METAL GALV 1,8/2,5 220 MM	
27	1	1		DRABEREL 2H 1,8/2,5	W1 HOSE GALV 1,8/2,5	CABLE METAL GALV 1,8/2,5 110 MM	
28	1	1		HUELSE	BUSH	BOULELLE	
29	4	4		SCHLEIFENKORPER 20L6	WIRE-DRUM CLIP BODY	BOITE A SIX PANS A3C	
30	4	4		SCHLEIFENKORPER 20L6	WIRE-DRUM CLIP BODY	BOITE A SIX PANS A3C	
31	1	1		STROMKABEL 1,72* RCF	POST CAB	CHAPEAU A JOUSSELES	ROT / RED / ROUGE



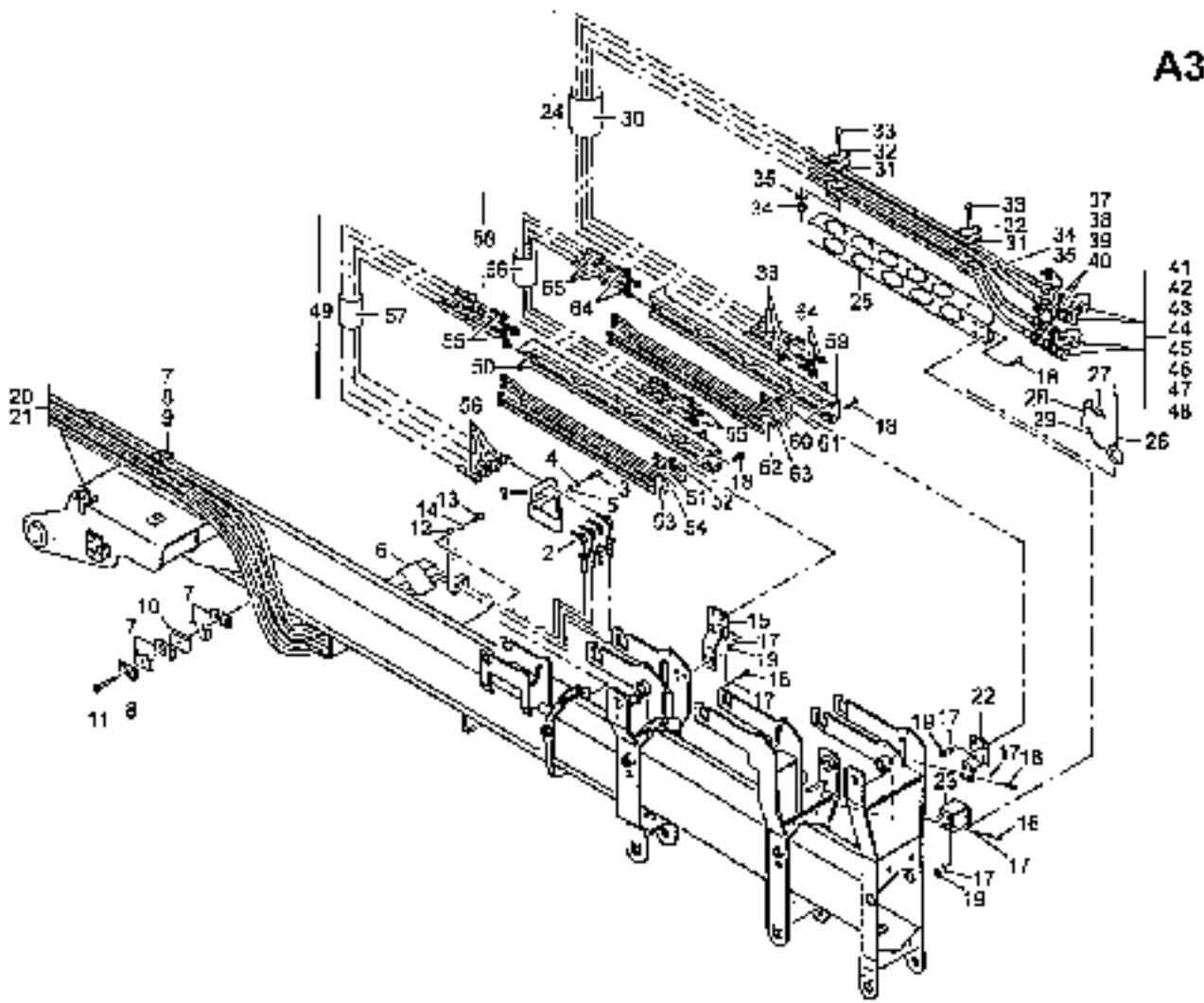
POS. NR.	POS. NR.	REF. NO.	QTY	FUNKTION	DESCRIPTION	DESIGNATION	REMARKS, SPECIAL REMARKS	14.05.2010
31	6138581	1	1	STAUBSTECKER 1/2" BG	PROTECTING PLUG	FICHE DS PROTECTION	BLAU / BLEU / BLEU	
32	6138584	1	1	STAUBKAPPE 1/2" BGR	DUST CAP	CHAPEAU A PROTECTION	GRÜN / VERTIC / VERT	
33	6138641	1	1	STAUBSTECKER 1/2" BG	PROTECTING PLUG	FICHE DS PROTECTION	GRÜN / VERTIC / VERT	
34	6138659	1	1	STAUBKAPPE 1/2" BGR	DUST CAP	CHAPEAU A PROTECTION	BLAU / BLEU / BLEU	
35	6138642	1	1	STAUBSTECKER 1/2" BG	PROTECTING PLUG	FICHE DS PROTECTION	BLAU / BLEU / BLEU	
36	6138648	1	1	STAUBKAPPE 1/2" BGR	DUST CAP	CHAPEAU A PROTECTION	GRÜN / VERTIC / VERT	
37	6138643	1	1	STAUBSTECKER 1/2" BG	PROTECTING PLUG	FICHE DS PROTECTION	GRÜN / GREEN / VERT	
38	6133871	2	2	KASTEN F. SE-FÜHRUNG	BOX	BOITE		
39	1640255	8	8	VERSTÄRKUNG A3C	COUPLING A3C	RALLUM A3C		
40	1640255	4	4	SE 10X1600 F SEILLEITUNG	HOSE GUIDE	SE FLE 10X1600 F CONDUITE TUYAU FLEXIBLE	F	
41	6133160	1	1	SEILLEITUNGSSCHLAUCHE	CONDUITING HOSE	TUBE DE CONDUITE	SE SE 10 X 1600	
42	6142354	1	1	SEIL SE-FÜHRUNG	DEL LINK	CONDUITE B'ROULE		
43	6133352	1	1	SEIL SE-FÜHRUNG	DEL LINK	CONDUITE B'ROULE		
44	6142354	1	1	SEIL SE-FÜHRUNG	DEL LINK	CONDUITE B'ROULE		
45	6133356	1	1	SEIL SE-FÜHRUNG	DEL LINK	CONDUITE B'ROULE		
46	6135977	2	2	SE 10X1300 M SEILLEITUNG	HOSE GUIDE	SE FLE 10X1300 M CONDUITE TUYAU FLEXIBLE	F 50	
47	6135976	2	2	SE 10X1400 M SEILLEITUNG	HOSE GUIDE	SE FLE 10X1400 M CONDUITE TUYAU FLEXIBLE	F 50	



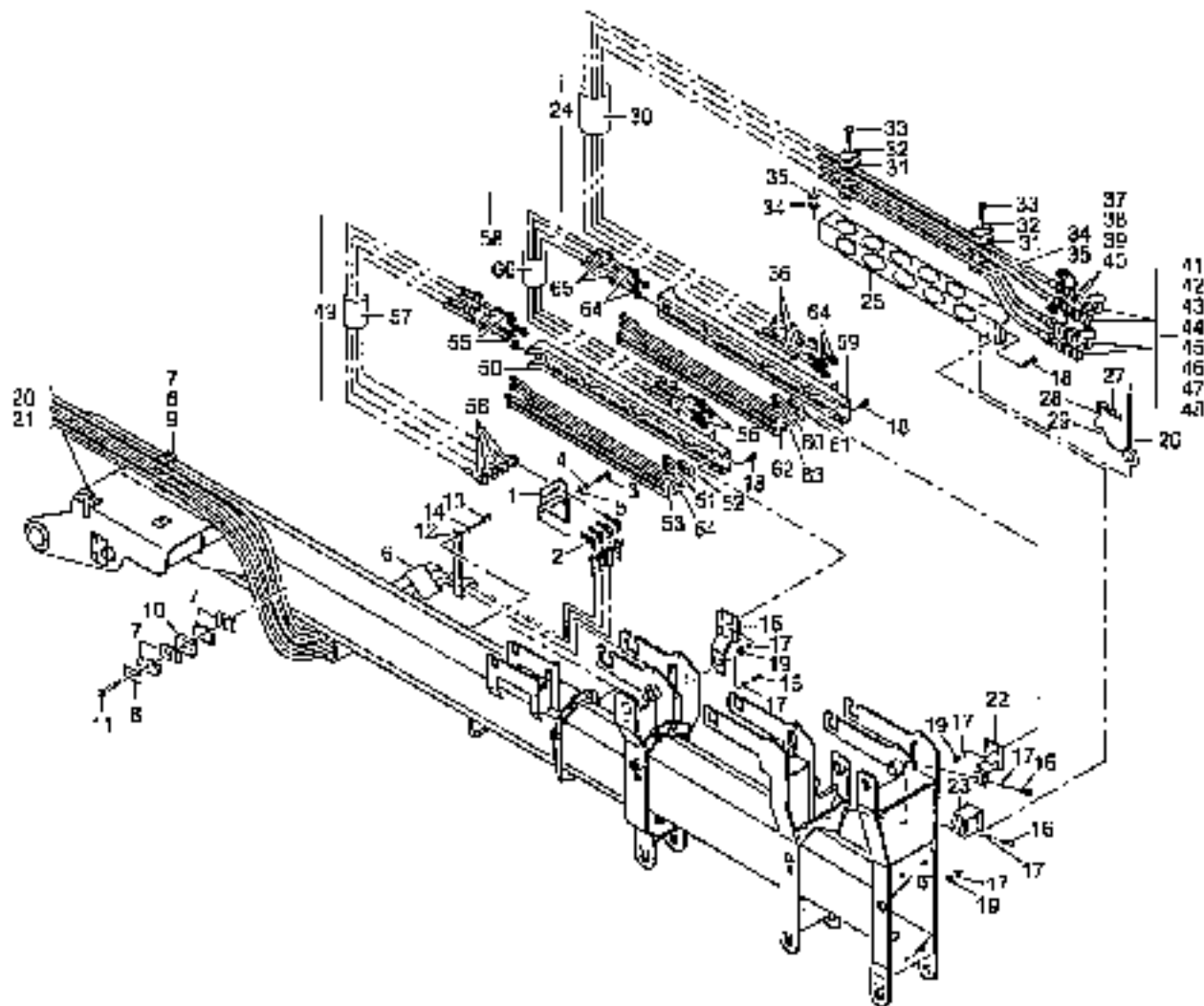
POS NO	CO DE	ORDER NO.	STK QNT	BENENNUNG	DESCRIPTION	DESIGNATION	REMERQUES, REMARK, REMARQUE	CC. 09.2011
		6134754	1	SCHLUSSELE A2L	HOOK GUIDE A2L HVD	GUIDAGE TUY FO A2L HVD	CC. 09.2011	
1		0062484	1	WÜHEL	BRACKET	POURCHETTE		
2		0401798	4	VERSCHEIFENUNG A3C	COUPLING A3C	ILACONS A3C		
3		0892305	2	SCHLUSSTHRM A3C	BODY A3C	VIS A TETE SIX PANS A3C		
4		1615376	2	SCHNURF. SICHERUNG	LOCK WASHER	MANIVELLE		
5		0803130	2	WÄRMER. A3C	WASH WAF	DESOU A3C		
6		6123359	1	WÄRMELIENSCHUTZBLECH	WINDLING HOSE	TUBE DE CONDUISON	6050 X 1100	
7		2912085	4	SCHLEIFENHÖRPER 27LG	THO PART CLIP BODY	CORPS DE COLLECT EN 2 PCS		
8		0074060	2	DECKPLATTE 2P	COVER PLATE GALV	PLAQUE DE PROTECTION GALV		
9		1625330	1	SECHSKANTH. A3C	BODY A3C	VIS A TETE SIX PANS A3C		
10		2904130	2	UNTERLAGF.	SUPPORT	SUPPORT		
11		1616302	1	SECHSKANTH. A3C	BODY A3C	VIS A TETE SIX PANS A3C		
12		3203178	1	HALTER	HOLDER	SUPPORT		
13		1614979	2	SCHLUSSTHRM A3C	BODY A3C	VIS A TETE SIX PANS A3C		
14		1615376	2	SCHNURF. SICHERUNG	LOCK WASHER	MANIVELLE		
15		6132122	1	HALTER F. EL-SCHNUR	HOLDER	SUPPORT		
16		3662593	2	SECHSKANTH. V-RIPP	BODY V-RIPP	VIS A TETE SIX PANS V-RIPP		
17		0891354	1	SCHLEIFE A3C	DISK A3C	DISQUE A3C		
18		0891172	4	STRIKANTSTHRM A3C	BODY A3C	VIS A TETE SIX PANS A3C		
19		3663303	2	SECHSKANTH. A3C	BODY A3C	VIS A TETE SIX PANS A3C		
20		6124170	2	ST. THOXIDE N SCHLAGSCHUTZBLECH	SH 10X3700 II HOOK LINE	ENS FLE 10X3700 II CONDUITE TUYAU FLEXIBLE	Ø 90	
21		6145169	2	SH 10X3700 II SCHLUSSELEITUNG	SH 10X3700 II HOOK LINE	ENS FLE 10X3700 II CONDUITE TUYAU FLEXIBLE	Ø 90	
22		6147953	1	HALTER FÜR SCHUTZBLECH	HOLDER	SUPPORT		
23		6062488	1	SCHLUSSELEITUNG LEISTE	HOOK BOX	BOITE A TETE FLEXIBLE	FIG. 21-13	
24		3203270	1	KASTEN	BOX	BOITE		
25		3203270	1	ABSTRECKBLECH	PLA	BOULON		
26		1306341	4	FEDERSTANGE 2 S 2s	SPRING FOR 2.S 2P	BARRE PERONNE POUR 2.S 2P		
27		1396336	4	INLESE	SHUT	DOUVILLE		
28	H	0910896	MS	DRABESEL 2S 1 B/2.S	WI WIRE GALV 1 B/2.S	CABLE METAL GALV 1,8x1,5 220 tel. 310 MS		
29		6123160	1	WÄRMELIENSCHUTZBLECH	WINDLING HOSE	TUBE DE CONDUISON	6070 X 1100	
30		2912085	4	SCHLEIFENHÖRPER 27LG	THO PART CLIP BODY	CORPS DE COLLECT EN 2 PCS		



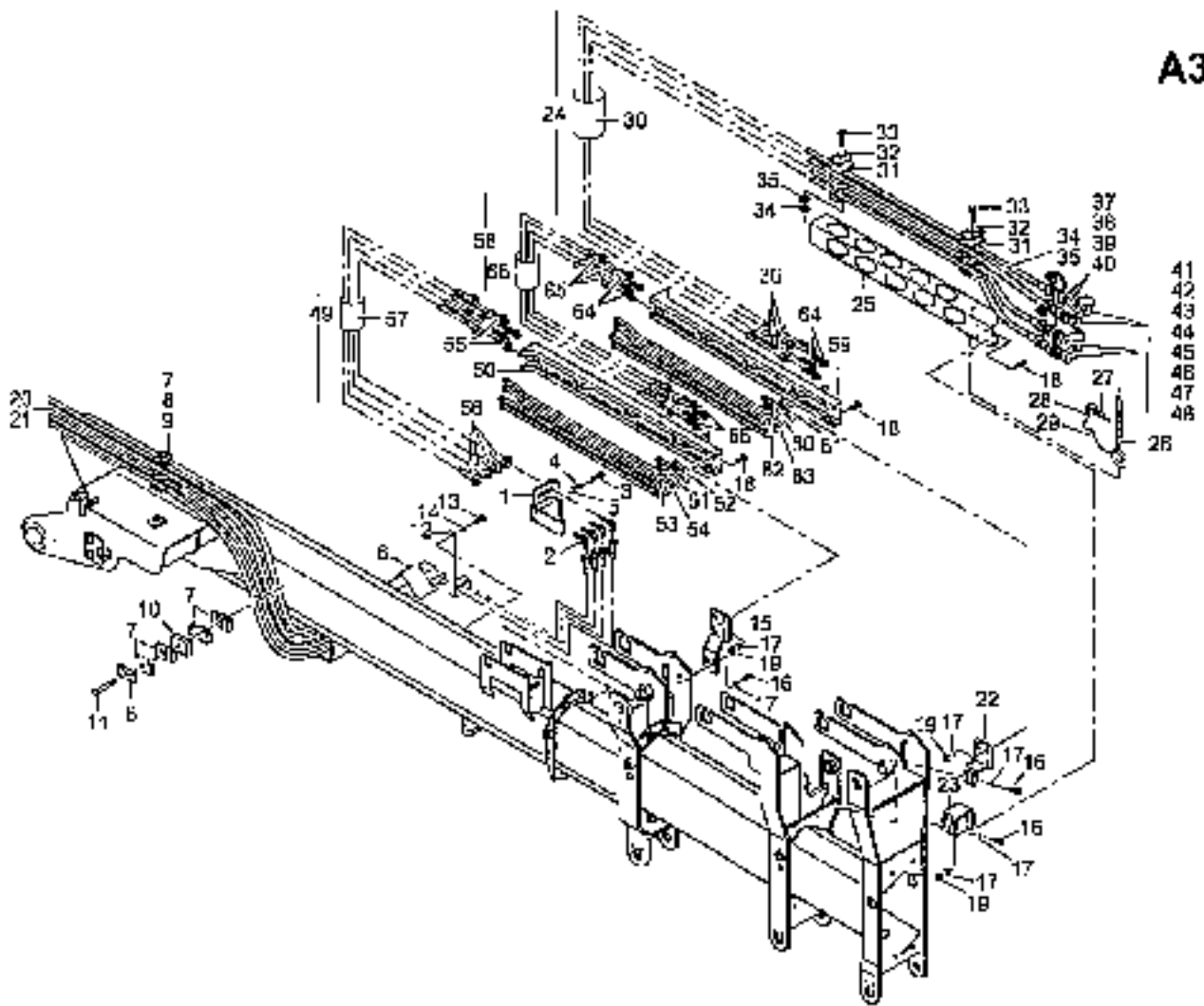
POS. NO.	CO. NO.	ORDER NO.	SFR QTY	BENENNUNG	DESCRIPTION	DESIGNATION	REMARQUE	SS N. 2011
3		0874960	2	BRICKENPLATE 2X	COVER PLATE 2X	PLAQUE DE RECOURVÉE 2X		
12		1311597	2	SECHSSEITIG A3C	SEAL RING	ROD A SIX FACES A3C		
13		1659554	2	SECHSSEITIG A3C	SEAL RING	ROD A SIX FACES A3C		
14		0861133	2	SECHSSEITIG A3C	SEAL RING	ROD A SIX FACES A3C		
15		1659721	4	SL 10X250 P	HOSE LINE	ENR 10X250 P		
16		0421974	4	SCHNELL KOPF H 0	QUICK REL COUPL. SC 0	ATTACHE RAPIDE KNOCHEN 0		
17		3610264	4	SCHNELL KOPF 2 B	QUICK REL COUPL. 2 B	ATTACHE RAPIDE PIGON 2		
18		0416724	4	VERSCHLUSSELZEHN A3C	LOCKING BUSH A3C	PIECE VERROUILLER PIGNON A3C		
19		0891655	4	UNTERKOPFSTÜTZER A3C	CAP W/UT A3C	RODRI CHAPERON A3C		
40		0010741	1	STAUBKAPPE 1/2" BR	DUST CAP	CHAPÉAU À POISSIÈRE	ROT / ROU / ROUGE	
41		0116501	1	STAUBSTECKER 1/2" BR	PROTECTING PLUG	ÉCHEC DE PROTECTION	ROT / ROU / ROUGE	
42		0116532	1	STAUBKAPPE 1/2" BR	DUST CAP	CHAPÉAU À POISSIÈRE	GELB / YELLOW / JAUNE	
43		0116521	1	STAUBSTECKER 1/2" BR	PROTECTING PLUG	ÉCHEC DE PROTECTION	GELB / YELLOW / JAUNE	
44		0116533	1	STAUBKAPPE 1/2" BR	DUST CAP	CHAPÉAU À POISSIÈRE	BLAU / BLUE / BLEU	
45		0116542	1	STAUBSTECKER 1/2" BR	PROTECTING PLUG	ÉCHEC DE PROTECTION	BLAU / BLUE / BLEU	
46		0116540	1	STAUBKAPPE 1/2" BR	DUST CAP	CHAPÉAU À POISSIÈRE	GRÜN / GREEN / VERT	
47		0116541	1	STAUBSTECKER 1/2" BR	PROTECTING PLUG	ÉCHEC DE PROTECTION	GRÜN / GREEN / VERT	
48		0116551	1	SCHNELL 1" SL-FÜHRUNG	RAF.	BAKKE	VOR 48-56	
49		0116571	1	SCHNELL 1" SL-FÜHRUNG	RAF.	RODRI		
50		0116591	1	GELE SL-FÜHRUNG	CIL LINE	CONDUITE D'ÉCILLE		
51		0116552	1	GELE SL-FÜHRUNG	CIL LINE	CONDUITE D'ÉCILLE		
52		0116553	1	GELE SL-FÜHRUNG	CIL LINE	CONDUITE D'ÉCILLE		
53		1658513	8	VERSCHRAUBUNG A3C	COUPLING A3C	MALLOCH A3C		
54		1640255	4	SL 10X160 P	HOSE LINE	ENR 10X160 P	F	
55		0121160	1	SCHNELLKOPFSTÜTZER	HOSE LINE	CONDUITE TUYAU CONVERGENT	ENR 110	



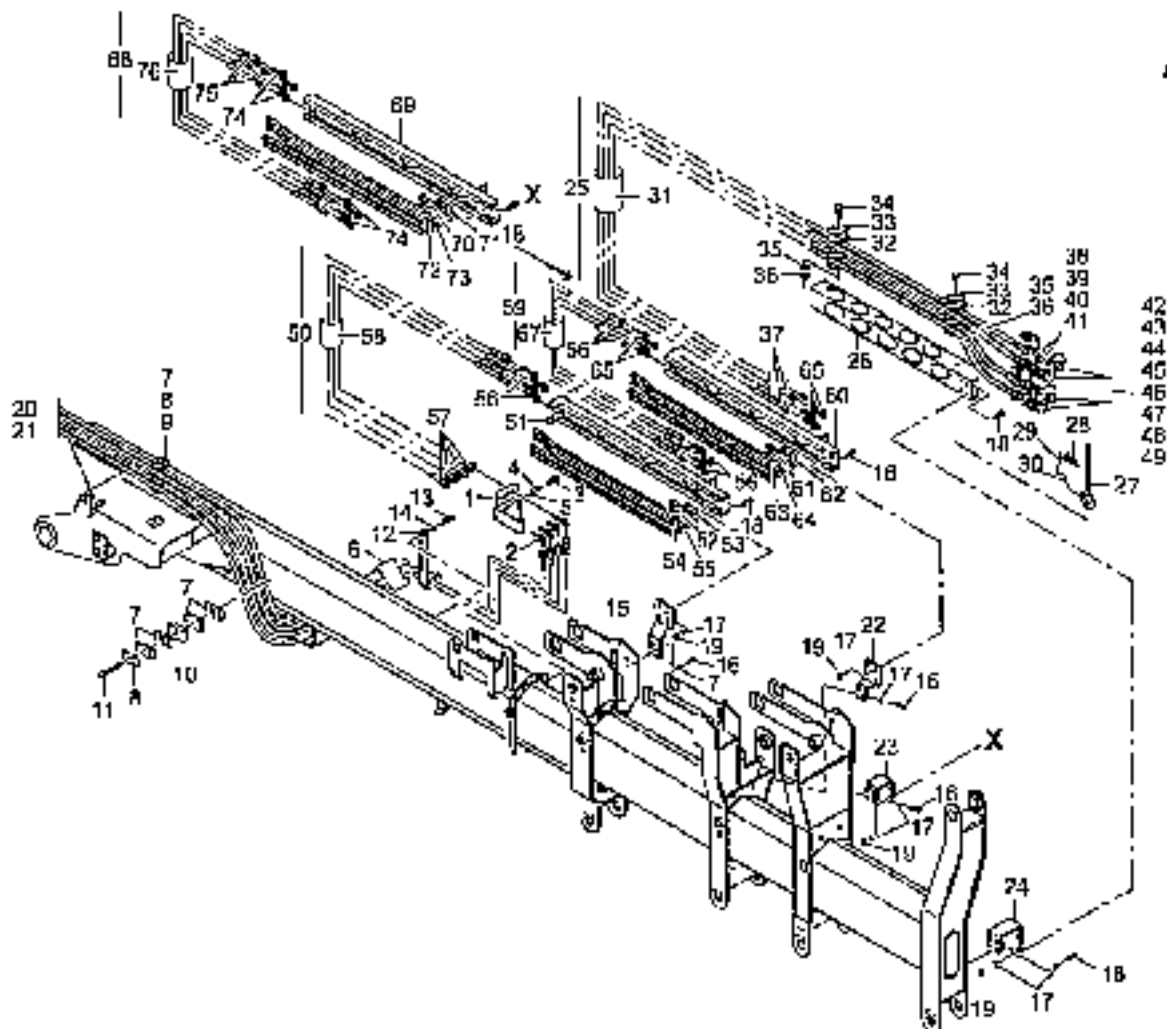
POS. NO.	QTY	ORDER NO.	SYM. GRP.	DESCRIPTION	DESCRIPTION	DESIGNATION	REMARKS, MESSAGE, REMARKS	06.04.2011
		6143941	1	SCHLAUCHE A3L HYD	HOSE GUIDE A3L HYD	SECOURS HYD. PL. A3L HYD GR. P35.1-44	142.102.23.01.	
1		6052434	1	BÜGEL	BRACKET	FLANCHÉRIE		
2		4825795	4	VERBINDERUNG A3C	COUPLING A3C	RACCORD A3C		
3		0595305	2	BECKENSTEIN A3C	BULL A3C	VIS A COTE SEX PANS A3C		
4		1419075	2	SCHLÖSSEL SICHERUNG	LOCK WASHER	ROBULE		
5		0555135	2	SCHLEIBER A3C	DISK A3C	DISQUE A3C		
6		6121153	1	BÜNDELTRIEBSCHLAUCHE	BRIDGING HOSE	TUBE DE CONDUITE	Ø 76 X 1100	
7		2512085	4	SCHLEIFSTRICKER PULV	COU-PART COTTON FIBRE	CORDE DE COLLIER EN 2 BCS		
8		0474960	2	DECKPLATTE ZN	COVER PLATE GALV	PLAQUE DE PROTECTION GALV		
9		1425030	1	BECKENSTEIN A3C	BULL A3C	VIS A COTE SEX PANS A3C		
10		2794131	2	UNTERLAGE	SUPPORT	SUPPORT		
11		1416302	1	BECKENSTEIN A3C	BULL A3C	VIS A COTE SEX PANS A3C		
12		3201173	1	HALTER	HOLDER	SUPPORT		
13		1414974	2	FRECKENSTEIN A3C	BULL A3C	VIS A COTE SEX PANS A3C		
14		1419075	2	SCHLÜSSEL SICHERUNG	LOCK WASHER	ROBULE		
15		6113322	1	HALTER P. EL-SCHLEIBER	HOLDER	SUPPORT		
16		3492691	12	BECKENSTEIN V-RING	BULL V-RING	VIS A COTE SEX PAN V-RING		
17		0433054	14	SCHLEIBER A3C	DISK A3C	DISQUE A3C		
18		0493372	12	BECKENSTEIN A3C	BULL A3C	VIS A COTE SEX PANS A3C		
19		3459001	12	BECKENSTEIN A3C	NUT A3C	ECROU A BIL. PAN. A3C		
20		0415170	2	EL. CONSOLE V. SCHLAUCLEITUNG	HA. LOCKER W. ROSE COTE	CRAN FOR LOCKER W. P. 91		
21		0415163	2	EL. CONSOLE V. SCHLAUCLEITUNG	HA. LOCKER W. ROSE COTE	CRAN FOR LOCKER W. P. 91		
22		0413852	1	HALTER FÜR SCHLUSSTÖC	HOLDER	CONDUITE TUYAU FLEXIBLE		
23		0413851	1	HALTER FÜR SCHLUSSTÖC	HOLDER	SUPPORT		
24		0062483	1	SCHLAUCENKLEBER LEISTE	HOSE JOINT	BOITE A TUYAU FLEXIBLES	POG. 24-40	
25		3201263	1	KASTEN	BOX	BOITE		
26		3201270	1	ABSCHREIBBLECH	PL. IN	BOULON		
27		1354341	1	FEDERSPLINT 2.5 2P	SPRING PIN 2.5 2P	SOLEI FERMER MESH 2.5 2PCS		
28	V	1170113	4	HEBEL	W/SH	DOJIGE		
29	N	0410893	NB	DECKPLATTE ZN 1.8/2.5	W/ SHS GALV 1.8/2.5	CABLE METALL GALV 1,5/2,4 220 MM, 330 MM		
30		6121160	1	BÜNDELTRIEBSCHLAUCHE	BRIDGING HOSE	TUBE DE CONDUITE	Ø 76 X 1100	



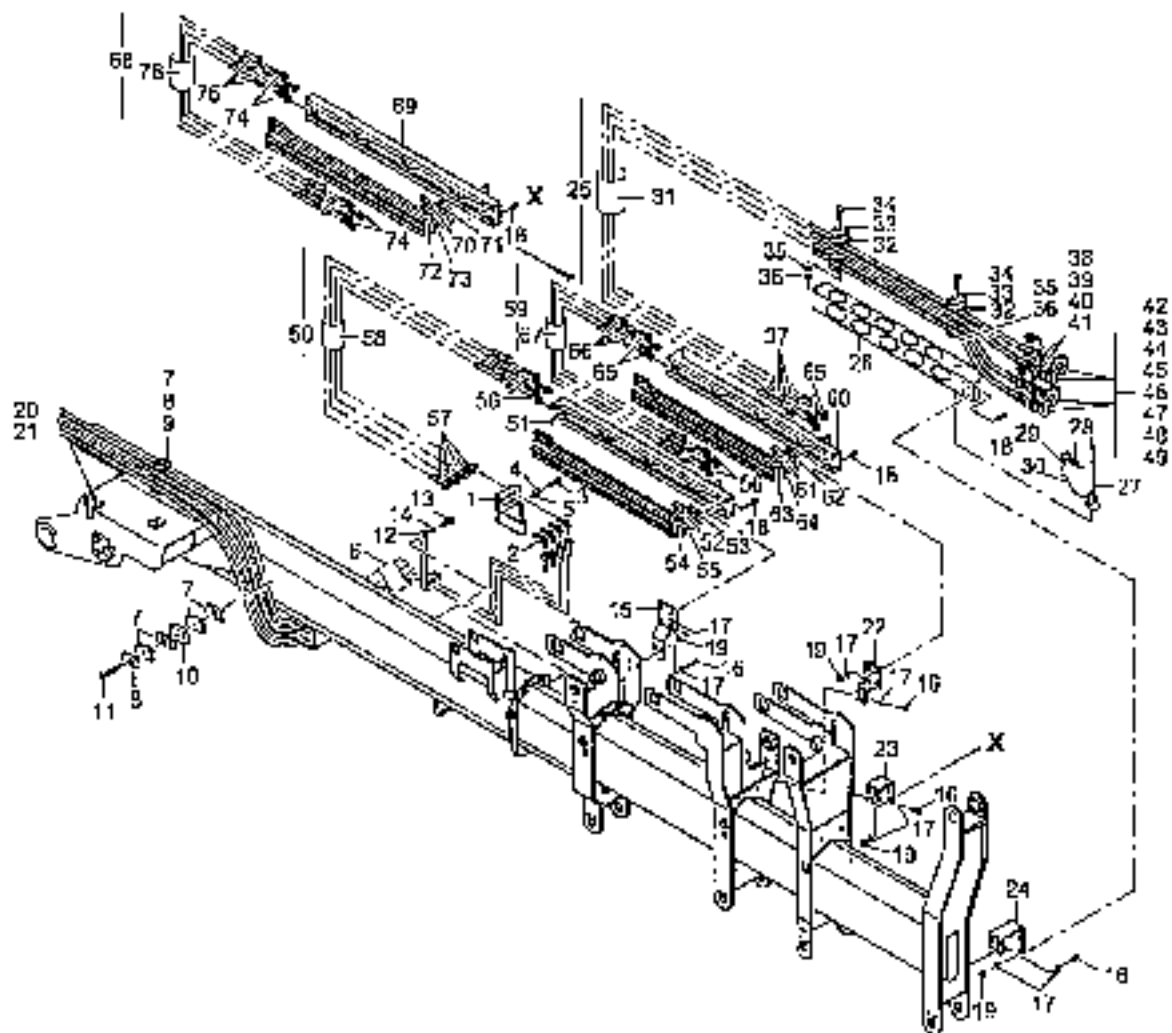
POS. NO.	CD. DE.	QUANT. NO.	SYM. QNT.	BENEFICIAIR	DESCRIPTION	DESIGNATION	REMARQUES, REMARCS, REMARKS	DE. 04. 2011
31	0411004	4		SCHEIBENKOPFER 1/2" BSK.	TWO-PART DUTY BODY	CORPS HS COLLECTR EN 2 PCS		
32	2871490	2		BECKENPLATZ 2H	COVER PLATE GRAY	PLAQUE BR BELGIANNE GRAY		
33	1443347	2		SCHEIBENKOPF A3C	BODY A3C	VIS A TETE SIX PANES A3C		
34	1689356	2		SCHEIBENKOPF A3C	BODY A3C	LUNGH A SIX PANES A3C		
35	3047144	2		SCHEIBENKOPF A3C	BODY A3C	DISQUE A3C		
36	1663723	4		SL 10X1500 P	RA 10X1500 P	ENS FUS 10X1500 P	P	
				SCHEIBENKOPFER	HOSE LINE	CONDUITS TUYAU FLEXIBLE		
37	3611974	4		SCHEIBENKOPF A3C	COVER PLATE GRAY	ATTOCHNE RAPIDE MANCHON P		
38	3610264	4		SCHEIBENKOPF A3C	COVER PLATE GRAY	ATTOCHNE RAPIDE PIERE P		
39	3645724	4		VERSCHLEISSSTREIFEN A3C	LOCKING RIBBON A3C	PIECE PILETTE FERRE A3C		
40	3891655	4		LEBERHUEFENKOPFER A3C	CAP A3C A3C	CLUBO-CHEVON A3C		
41	5610742	1		SCHEIBENKOPF 1/2" BSK.	DUST CAP	CHAPPEL A POUSSIERE	BLU / BLUE / BLEU	
42	3318591	1		SCHEIBENKOPF 1/2" BSK.	PROTECTING FLAG	FLICHE DS PROTECTION	ROU / RED / ROUGE	
43	5132853	1		SCHEIBENKOPF 1/2" BSK.	DUST CAP	CHAPPEL A POUSSIERE	GELB / YELLOW / JAUNE	
44	5133041	1		SCHEIBENKOPF 1/2" BSK.	PROTECTING FLAG	FLICHE DS PROTECTION	GELB / YELLOW / JAUNE	
45	5111834	1		SCHEIBENKOPF 1/2" BSK.	DUST CAP	CHAPPEL A POUSSIERE	BLAU / BLUE / BLEU	
46	5132842	1		SCHEIBENKOPF 1/2" BSK.	PROTECTING FLAG	FLICHE DS PROTECTION	BLAU / BLUE / BLEU	
47	5111840	1		SCHEIBENKOPF 1/2" BSK.	DUST CAP	CHAPPEL A POUSSIERE	GRÜN / GREEN / VERT	
48	5133041	1		SCHEIBENKOPF 1/2" BSK.	PROTECTING FLAG	FLICHE DS PROTECTION	GRÜN / GREEN / VERT	
49	5132051	1		SCHEIBE F SL VERBODEN	WAL	SCHEIBE	AUS. 49 57	
50	5133091	1		SCHEIBE F SL VERBODEN	WAL	SCHEIBE		
51	5132051	1		ÖL-SCHLEIFUNG	OIL LINE	CONDUITE D'HUILE		
52	5132052	1		ÖL-SCHLEIFUNG	OIL LINE	CONDUITE D'HUILE		
53	5132053	1		ÖL-SCHLEIFUNG	OIL LINE	CONDUITE D'HUILE		
54	5132054	1		ÖL-SCHLEIFUNG	OIL LINE	CONDUITE D'HUILE		
55	1639513	8		VERSCHLEISSSTREIFEN A3C	LOCKING RIBBON A3C	SCHEIBE A3C		
56	1643255	4		SL 10X1500 P	RA 10X1500 P	ENS FUS 10X1500 P	P	
				SCHEIBENKOPFER	HOSE LINE	CONDUITS TUYAU FLEXIBLE		
57	5133167	1		VERSCHLEISSSTREIFEN	LOCKING RIBBON	TYP DS COMPARISON	9070 X 1190	
58	5132057	1		SCHEIBE F SL VERBODEN	WAL	SCHEIBE	705.55-60	
59	5111877	1		SCHEIBE F SL VERBODEN	WAL	SCHEIBE		
60	5111861	1		ÖL-SCHLEIFUNG	OIL LINE	CONDUITE D'HUILE		
61	5132053	1		ÖL-SCHLEIFUNG	OIL LINE	CONDUITE D'HUILE		



POS. NO	ORDER DB	QTY I.O.	BEZEICHNUNG	DESCRIPTION	DESIGNATION	GENERUNG, FERTIGK. BEMARKUNG	06.04.2011
62	6142044	3	BLEI SL-FÜHRUNG	SL LINE	CONDUITS D'ALU		
63	6132050	3	BLEI SL-FÜHRUNG	SL LINE	CONDUITS D'ALU		
61	1998516	2	VERSCHLÄUBUNG A10	COUPLING A10	RACCORD A10		
65	104C255	4	SL 10x1600 F SCHLAUCHELEITUNG	SL 10x1600 F HOSE LINE	ENE FLE 10x1600 F CONDUITS TUBES FLEXIBLE	F	
66	6121160	1	WÄRMELISCHUTZ	WRITING PROTE	THER DE CONDUCTEUR	FIG 9 X 11-00	

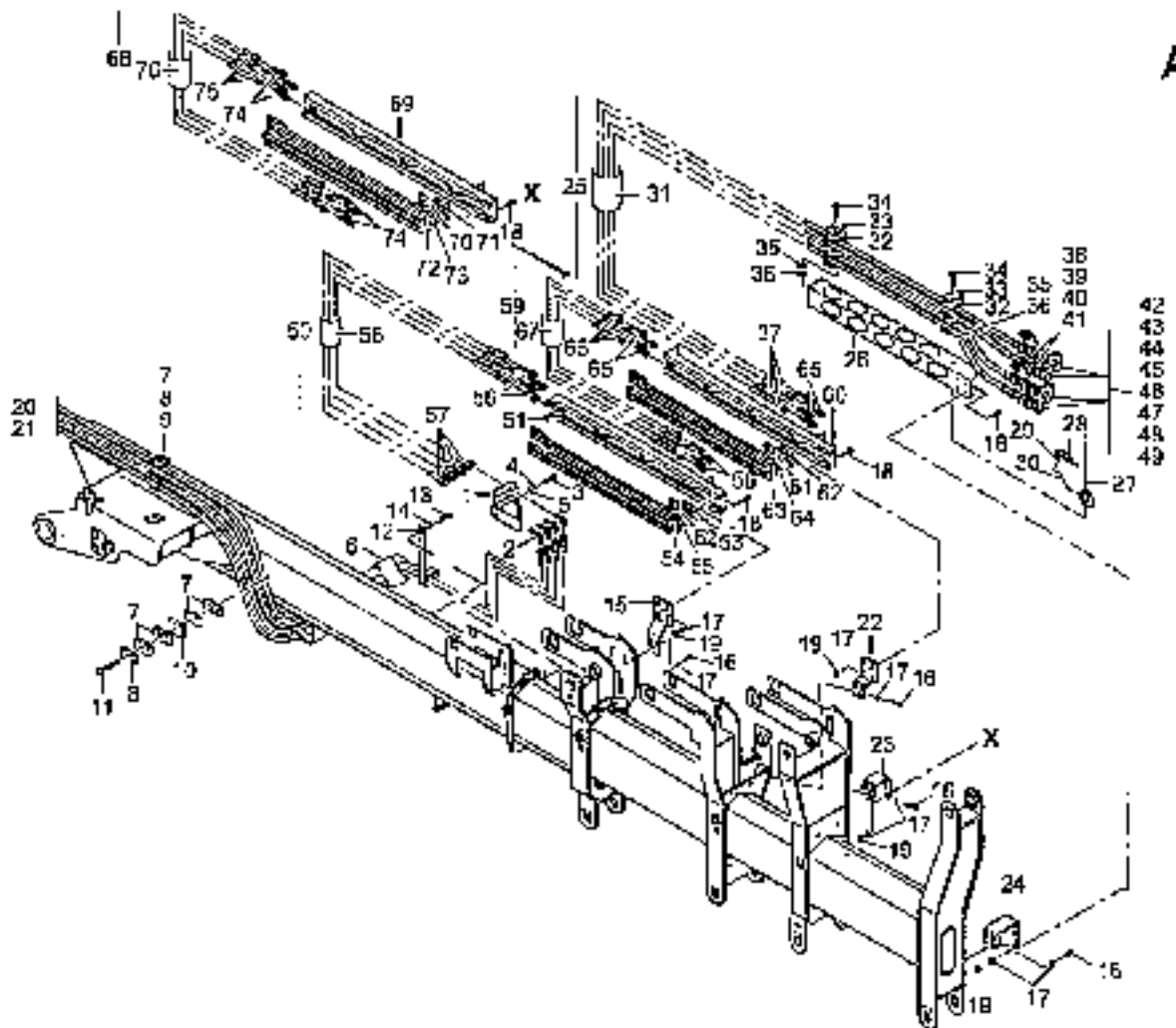


POS. NO.	CD. NO.	ENGLISH NO.	STK. QTY.	BEZEHENUNG	DESCRIPTION	DESIGNATION	BESTIRNUNG, BESONNENHEITEN	DS. 01. 111
	6142970	1	1	SCHLAUCLEITUNG A4L	HOSE GUIDE A4L	GUIDE TUBING FLEXIBLE A4L	1012-103.01.01.	
1	6062484	1	1	MUGEL	BALL	SPHERICAL		
2	1611198	3	3	VERSTÄRKUNG A4L	COUPLING A4L	REINFORCED A4L		
3	0693105	3	3	SELBSTZUG A4L	ROPE A4L	SELF-PULLING A4L		
4	1615076	2	2	SCHLOSS SICHERUNG	LOCK WASHER	LOCK WASHER		
5	0663138	3	3	SCHLIEß A4L	WASHER A4L	WASHER A4L		
6	6121159	1	1	WÄRMEDÄMMSCHLAUCH	INSULATION HOSE	TUBE OF INSULATION	Ø 100 X 1300	
7	2912005	4	4	SCHLÄUCHENFÜHRUNG	HOSE GUIDE	GUIDE OF HOSE	Ø 20 X 200	
8	0874960	2	2	DECKPLATTE 2H	COVER PLATE 2H	PLAQUE DE COUVERTE 2H		
9	1625030	1	1	SELBSTZUG A4L	ROPE A4L	SELF-PULLING A4L		
10	2794138	2	2	UNTERLAGE	SUPPORT	SUPPORT		
11	1616102	1	1	SELBSTZUG A4L	ROPE A4L	SELF-PULLING A4L		
12	3201570	1	1	HALTER	HOLDER	SUPPORT		
13	1614179	2	2	SELBSTZUG A4L	ROPE A4L	SELF-PULLING A4L		
14	1615076	2	2	SCHLOSS SICHERUNG	LOCK WASHER	LOCK WASHER		
15	6141172	1	1	HALTER F. SELBSTZUG	HOLDER	SUPPORT		
16	1692423	15	15	SECHSECKER V-RIPP	BOLT V-RIPP	WASHER V-RIPP		
17	0093054	47	47	SELBSTZUG A4L	ROPE A4L	SELF-PULLING A4L		
18	0093172	16	16	SECHSECKER A4L	BOLT A4L	WASHER A4L		
19	1699033	16	16	SELBSTZUG A4L	ROPE A4L	SELF-PULLING A4L		
20	1145170	2	2	SELBSTZUG A4L	ROPE A4L	SELF-PULLING A4L		
21	1145159	2	2	SELBSTZUG A4L	ROPE A4L	SELF-PULLING A4L		
22	6143152	1	1	HALTER FÜR SCHWESSTÜCK	HOLDER	SUPPORT		
23	1145155	1	1	HALTER FÜR SCHWESSTÜCK	HOLDER	SUPPORT		
24	6143154	1	1	HALTER FÜR SCHWESSTÜCK	HOLDER	SUPPORT		
25	6062198	1	1	SCHLAUCHLEITUNG	HOSE GUIDE	GUIDE TUBING FLEXIBLE	POS. 25-49	
26	1201029	1	1	LAGER	BEARING	BEARING		
27	1201170	1	1	ABSCHWÄCHLUNG	WASHER	WASHER		
28	1564141	1	1	FEDERHILFE 2,5	SPRING 2,5	WASHER 2,5		
29	1578136	4	4	WÄRMEDÄMMUNG	INSULATION	INSULATION		
30	0910596	69	69	DRABTSEIL 2H 1,8/2,5	ROPE 2H 1,8/2,5	ROPE 2H 1,8/2,5	Ø 20 12H. 320 M.	

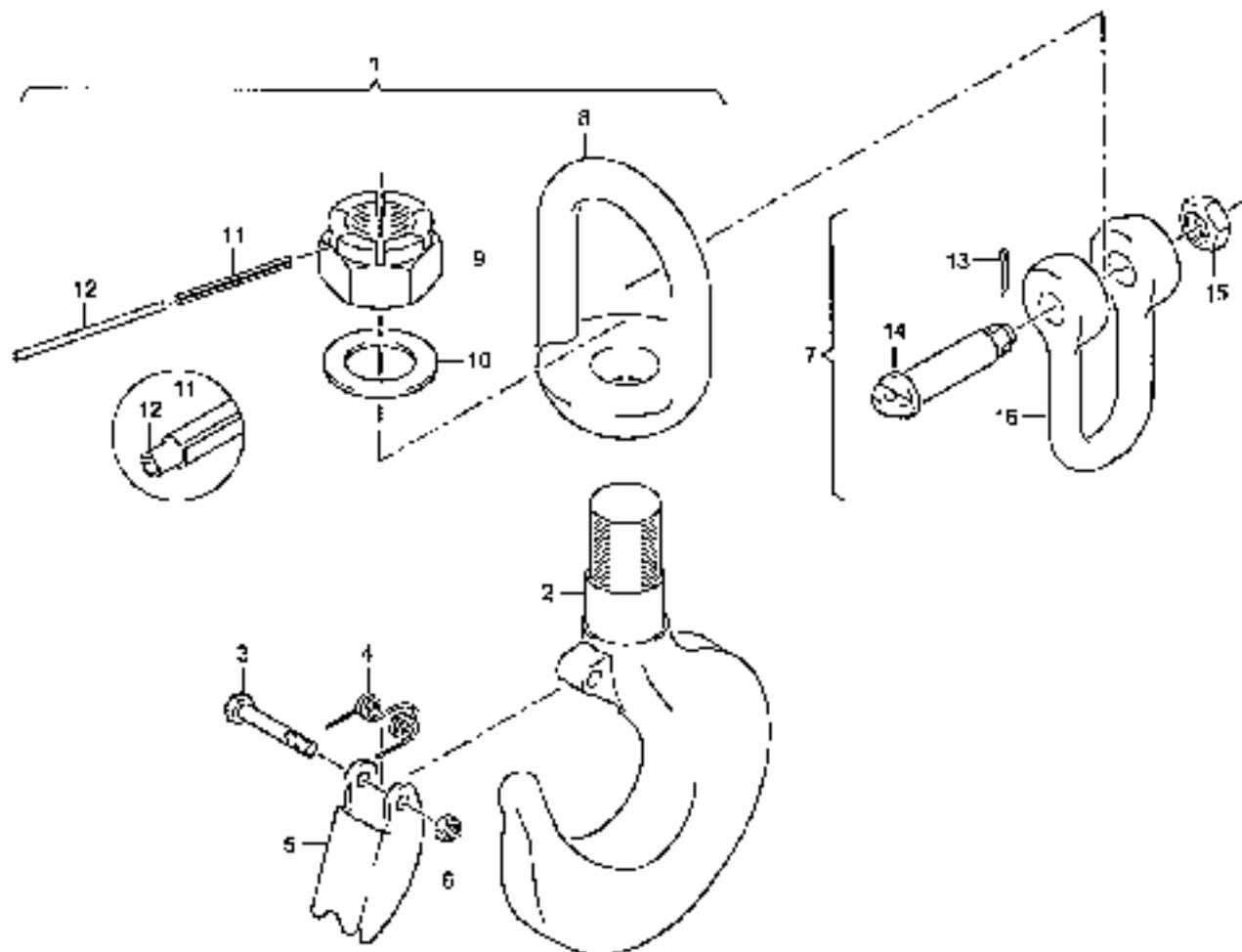


POS. NO.	QTY.	ORDER NO.	REF. QTY.	REMARKS	DESCRIPTION	DESIGNATION	REMARKS	REMARKS	06.04.2011
32	1	1913065	4	SCHLIESSENEN 25x2	THRO-FAST CLIP BODY	PIÈCE DE CONCLUSION	Ø25 X 1300		
11	2	0874190	2	DECKPLATTE 2X	COVER PLATE GALV	PLAQUE DE PROTECTION GALV			
34	2	1031357	2	SCHLIESSEN A3C	WURT A3C	VIS A TÊTE SIX PANS A3C			
35	2	1031356	2	SCHLIESSEN A3C	WURT A3C	ECROU A SIX PANS A3C			
36	3	0960138	3	SCHLIESSEN A3C	WURT A3C	DISQUE A3C			
37	4	1067123	4	SL 10X2500 P SCHLAUCHLEITUNG	HA 10X2500 P HOSE LINE	ENS PLS 10X2500 P CONDUITE TYPHO FLEXIBLE			
38	4	0491975	4	SCHNELLK. KUPPE H D	QUICK REL. COUPL. HO D	ATTACHE RAPIDE MAINTIEN D			
39	4	1610264	4	SCHNELLK. KUPPE S K	QUICK REL. COUPL. PL E	ATTACHE RAPIDE FICHE E			
40	4	0456725	4	VERSCHLUSSELTZEN A3C	LOCKING BUNCH A3C	BOUCLE FORTIFIÉE PERMET SAC			
41	4	0492675	4	UNTERSCHNITTEN A3C	CAP JOIT A3C	ECROU-CHAPEAL A3C			
42	1	010742	1	STÄUBKAPPE 1/2" BR.	DUST CAP	CHAPEAU A POUSSIERE	BRUN / RED / ROUGE		
43	1	0218512	1	STÄUBSTECKER 1/2" BG	PROTECTING PLUG	FICHE DE PROTECTION	ROT / RED / ROUGE		
44	1	0330639	1	STÄUBKAPPE 1/2" BR.	DUST CAP	CHAPEAU A POUSSIERE	GELB / YELLOW / JAUNE		
45	1	0330640	1	STÄUBSTECKER 1/2" BG	PROTECTING PLUG	FICHE DE PROTECTION	GRÜN / GREEN / VERD		
46	1	0330641	1	STÄUBKAPPE 1/2" BR.	DUST CAP	CHAPEAU A POUSSIERE	BLAU / BLUE / BLEU		
47	1	0330642	1	STÄUBSTECKER 1/2" BG	PROTECTING PLUG	FICHE DE PROTECTION	WEISS / WHITE / BLANC		
48	1	0330643	1	STÄUBKAPPE 1/2" BR.	DUST CAP	CHAPEAU A POUSSIERE	GRÜN / GREEN / VERD		
49	1	0330642	1	STÄUBSTECKER 1/2" BG	PROTECTING PLUG	FICHE DE PROTECTION	GRÜN / GREEN / VERD		
50	1	0330003	1	SCHLEIE P 25 PÜSCHEN	BAR	BARRE	POS.59-58		
51	1	0331873	1	KASTEN F. SL-FÜHRUNG	BOX	BOÎTE			
52	1	0330004	1	OBLE SL-FÜHRUNG	GIL LINE	CONDUITE D'INTELE			
53	1	0330001	1	UNTE. SL-FÜHRUNG	CTG. LINE	CONDUITE D'INTELE			
54	1	0330005	1	OBLE SL-FÜHRUNG	GIL LINE	CONDUITE D'INTELE			
55	1	0330006	1	UNTE. SL-FÜHRUNG	CTG. LINE	CONDUITE D'INTELE			
56	8	1098515	8	VERSCHLÄSSUNG A3C	COUPLING A3C	RACCORD A3C			
57	4	1040000	4	SL 10X1600 P SCHLAUCHLEITUNG	HA 10X1600 P HOSE LINE	ENS PLS 10X1600 P CONDUITE TYPHO FLEXIBLE			
58	1	0101160	1	SCHNELLKUPPELHAUBE	THROFAST HOSE	PIÈCE DE CONCLUSION	Ø25 X 1300		
59	1	0330001	1	SCHLEIE P SL-FÜHRUNG	BAR	BARRE	POS.59-67		
60	1	0331872	1	KASTEN F. SL-FÜHRUNG	BOX	BOÎTE			
61	1	0330001	1	OBLE SL-FÜHRUNG	GIL LINE	CONDUITE D'INTELE			

SCHLAUCHLEITUNG A3C	HOSE GUIDE A3C	GUIDES TYPHO FLEXIBLE A3C	POS. 57-1 F	142 133 00.00 10/2/01
------------------------	-------------------	------------------------------	-------------	-----------------------



PNB NO	CODE	ORDER NO.	STK. QTY	BENEHNUNG	DESCRIPTION	DESIGNATION	UNTERPART, MATERIAL, BEZUGSNO.	LT. (M. / P. / L.)
62		6130020	1	ORIG. SL-FUEHRUNG	CABLE GUIDE	CONDUITE D'AJUSTE		
63		6130029	1	ORIG. SL-FUEHRUNG	CABLE GUIDE	CONDUITE D'AJUSTE		
64		6130028	1	ORIG. SL-FUEHRUNG	CABLE GUIDE	CONDUITE D'AJUSTE		
65		1640215	8	VERSCHEIBUNG A3C	COUPLING A3C	MAJORDO A3C		
66		1640255	4	SL 10X1600 P	SL 10X1600 P	SLIS PLS 10X1600 P	P	
67		6131160	1	SCHLACHLEITUNG	HOSE GUIDE	CONDUITE TUYAU FLEXIBLE	6270 x 1160	
68		6130051	1	SPRITZE F. SL-FUEHRUNG	BARB	BARRE	RES. 61-76	
69		6131873	1	KASTEN F. SL-FUEHRUNG	BOX	BOITE		
70		6130061	1	ORIG. SL-FUEHRUNG	CABLE GUIDE	CONDUITE D'AJUSTE		
71		6130060	1	ORIG. SL-FUEHRUNG	CABLE GUIDE	CONDUITE D'AJUSTE		
72		6130059	1	ORIG. SL-FUEHRUNG	CABLE GUIDE	CONDUITE D'AJUSTE		
73		6130058	1	ORIG. SL-FUEHRUNG	CABLE GUIDE	CONDUITE D'AJUSTE		
74		1640215	8	VERSCHEIBUNG A3C	COUPLING A3C	MAJORDO A3C		
75		1640255	4	SL 10X1600 P	SL 10X1600 P	SLIS PLS 10X1600 P	P	
76		6131160	1	SCHLACHLEITUNG	HOSE GUIDE	CONDUITE TUYAU FLEXIBLE	6270 x 1160	



POS NO.	CD DE	ORDER NO	STR QU	BESCHREIBUNG	DESCRIPTION	DESIGNATION	REMARKS, REMARQUE, REMARQUE	01.04.2011
		1077454	1	LASCHAREN 5, DT	LOAD HOOK 5, DT	HOOK CHARGE 5, DT	505 1-11	
1		3546244	1	LASCHAREN K WIRD	LOAD HOOK H SWIVEL	HOOK CHARGE AV ART DIV FOR 1-6, 8-12		
2		3546255	1	LASCHAREN	LOAD HOOK	HOOK CHARGE		
3		0593235	1	SECHSSEITIGER NUT	NUT A30	VIS A TETE SIX PANS A30		
4		3546258	1	SECHSSEITIGER NUT	NUT A30	FRSROD		
5		3546277	1	SECHSSEITIGER NUT	NUT A30	WULEY DE SECURE		
6		0199740	1	SECHSSEITIGER NUT	NUT A30	SECHS A SIX PANS A30		
7		3546277	1	SECHSSEITIGER NUT	NUT A30	HANTON		
8		3546266	1	SECHSSEITIGER NUT	NUT A30	LOUNBLOON		
9		1541756	1	SECHSSEITIGER NUT	NUT A30	SECHS CREDIBLE A30		
10		3546255	1	SECHSSEITIGER NUT	NUT A30	DESQUE		
11	V	0459256	1	SECHSSEITIGER NUT	NUT A30	DOUILLE DE SECURE		
12	V	0416302	1	SECHSSEITIGER NUT	NUT A30	POUILLE DE SECURE		
13	V	1625566	1	SECHSSEITIGER NUT	NUT A30	DOUILLE SECURE AIF		
14	V	0416302	1	SECHSSEITIGER NUT	NUT A30	POUILLE DE SECURE		
15		1671056	1	SECHSSEITIGER NUT	NUT A30	SECHS A SIX PANS A30		
16		3546254	1	SECHSSEITIGER NUT	NUT A30	SECHSSEITIGER NUT		