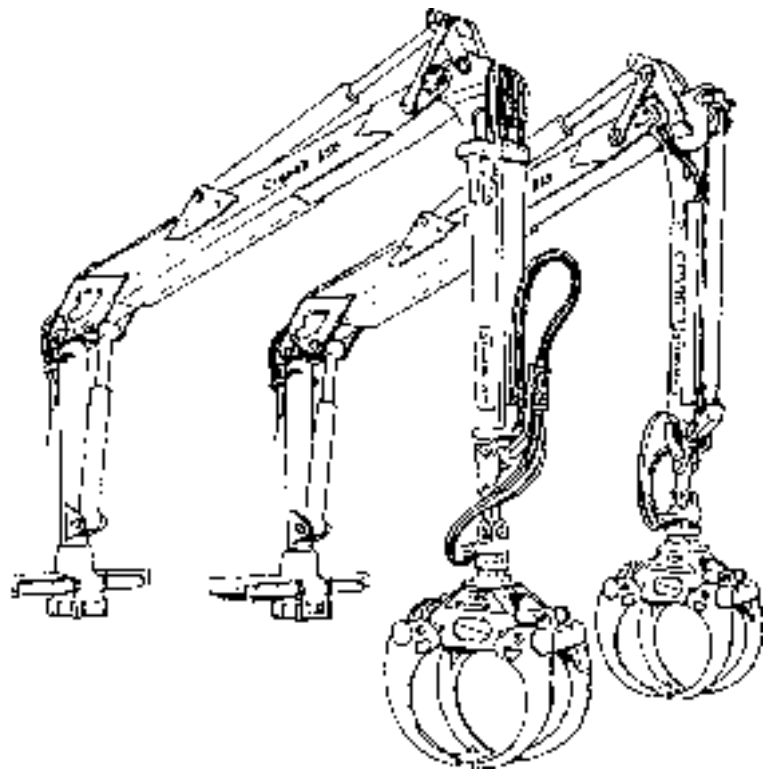


RESERVDELSLISTA / SPARE PARTS LIST

## Cranab 850

Detaljnummer / Part no. 491 9238  
Utgåva / Issue 99.08.19



# Cranab

Cranab AB S-922 82 Vindeln Sweden Tel. +46933-13500 Telefax. +46933-13591

<https://cranemanuals.com>

## INLEDNING

Denna reservdelslista gäller för Cranab 850 med tillverkningsnummer från och med 30209. Reservdelslistan är uppdelad i huvudkomponenter enligt innehållsförteckningen. Komponenterna avbildas på en bildsida och beskrivs på en motstående textsida.

Bildsidans detaljer identifieras med positionsnummer.

Textsidan är uppdelad i kolumner.

1. Pos. Positionsnumret utgör sambandet mellan detaljens beställningsdata på textsidan och den på bildsidan illustrerade detaljen.
2. Det nr. Detaljnumret ska alltid användas vid beställning.
3. Antal. Här anges antalet av en viss detalj inom den närmast högre enheten. I de fall flera varianter - eller på olika sätt skiljaktiga utföranden - kan illustreras av en och samma bildsida, användes flera antalskolumner. Dessa har då försetts med lodrätt placerade rubriker, angivande utförandebeteckning.
4. Benämning. Kolumnen anger den benämning som skall användas vid beställning.
5. Sats. Markeringen \* anger att detaljen ifråga ingår i sats- förpackning.
6. Anmärkning. Förutom sidhänvisningar innehåller denna kolumn förtydligande uppgifter om detaljen.

## INTRODUCTION

This parts list relates to Cranab 850 with manufacturing serial numbers 30209 and later. The parts list is divided into main components in accordance with the table of contents. The components are illustrated on an illustration page and described on a text page opposite.

Components on the illustration page are identified with figure numbers.

The text page is divided into columns.

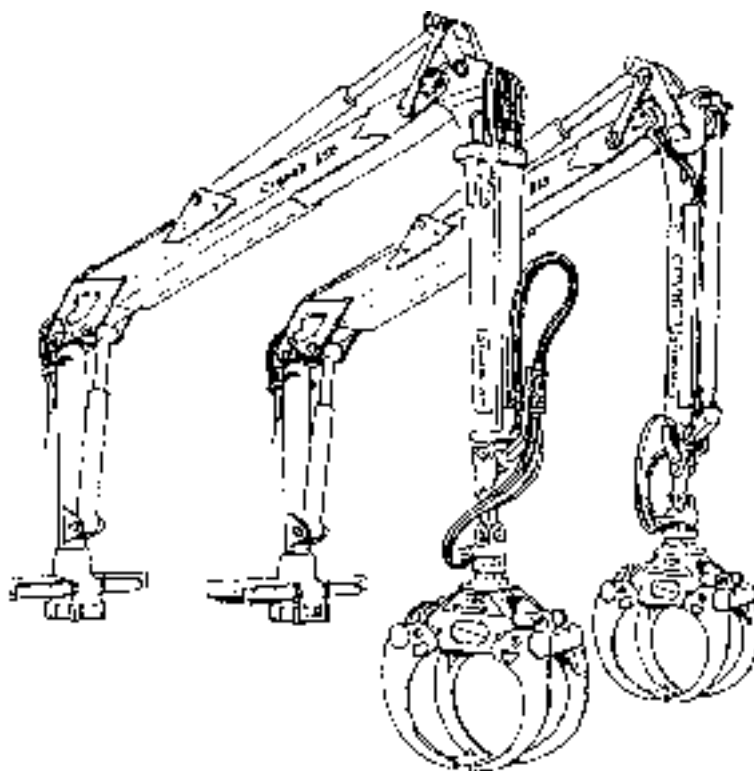
1. Fig. The figure number is the link between the component's order information on the text page and the component illustrated on the illustration page.
2. Part. no. The part number should always be used when ordering.
3. Qty. This column indicates the quantity of a particular component to the nearest complete unit. In cases where several variants - or versions which differ in various ways - can be illustrated with the same illustration page, a number of quantity columns can be used. These can be supplied with vertical headings stating the version designation.
4. Description This column indicates the description which should be used when ordering.
5. Kit The mark \* indicates that the component in question is included in a kit.
6. Note In addition to page references, this column contains explanatory information about the component.

# Cranab 850

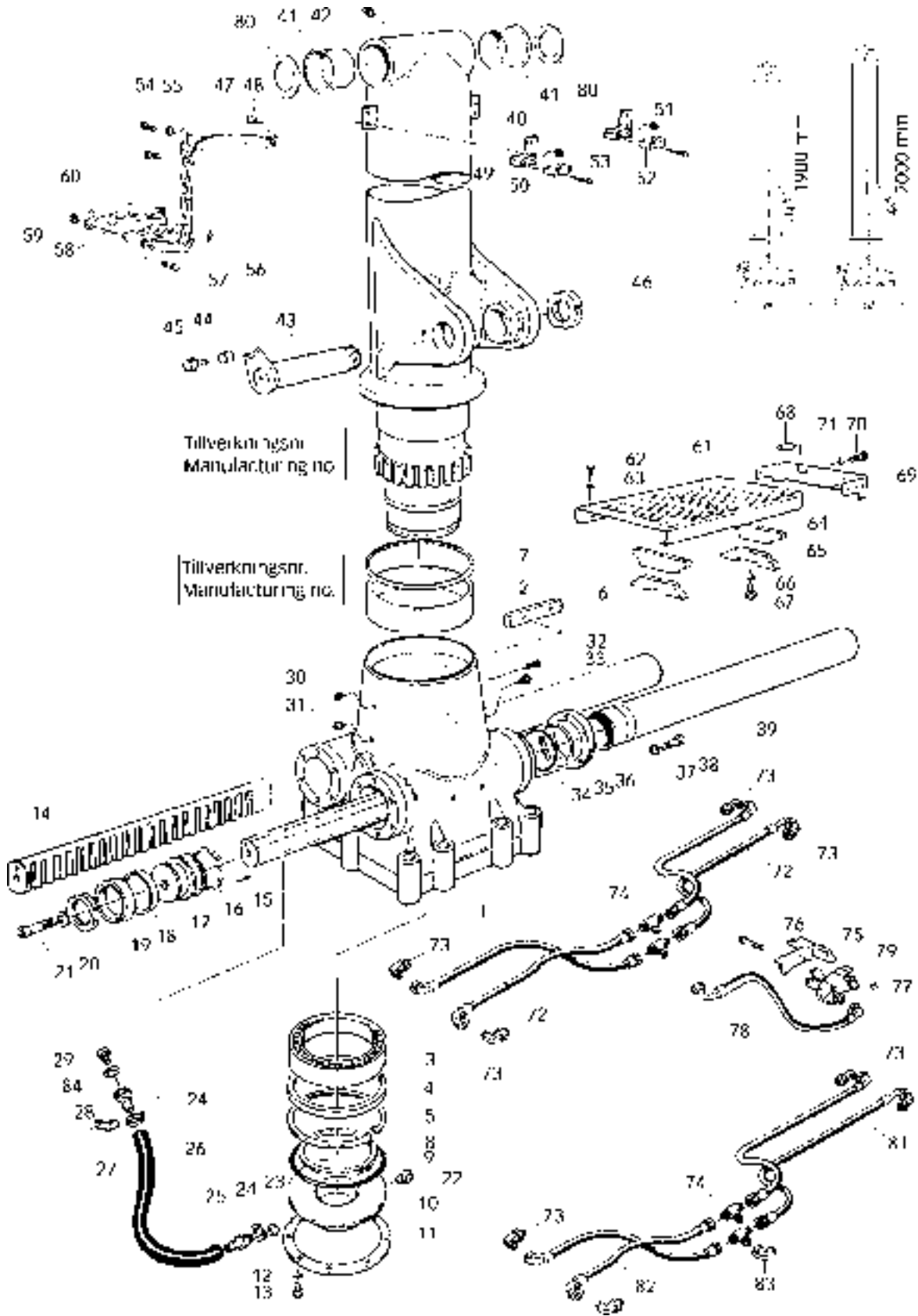
## RESERVDELSKATALOG PARTS CATALOGUE

Utgåva 01 Issue 99.04.15		VRIDMOTOR				SLEWING MOTOR		Grupp Group	Sida Page
Pos Fig.	Detaljnr. Part no.	Antal / Qty.				Benämning	Description	Sats Kit	Anmärkning Note
①	②	③	③	③	③	④	④	⑤	⑥
1	463 6074	1	1	1	1	Vridmotor kompl. • Hus kompl.	Slewing motor compl. • Housing compl.		Inkl. chockv./Incl. shock valve
2	463 9782 960 2879	1	1	1	1	•• Bussing	•• Bushing		

# **Cranab Reservdelista / Spare parts list Cranab 850**



Grupp Group S3-5	Sida Page 4	VRIDMOTOR	SLEWING MOTOR	Utgåva 01 Issue 99.08.19
---------------------	----------------	-----------	---------------	-----------------------------

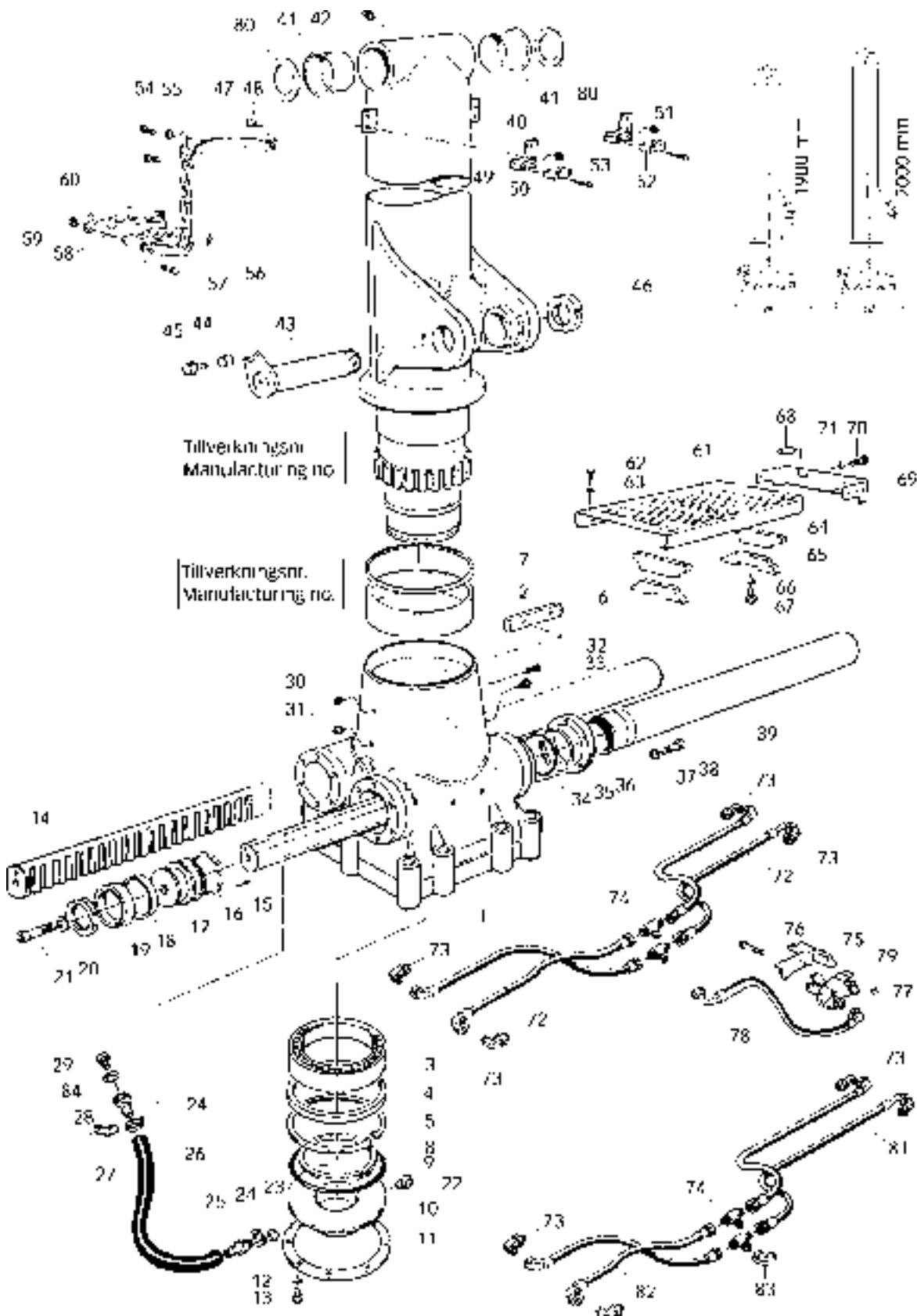


# Cranab 850

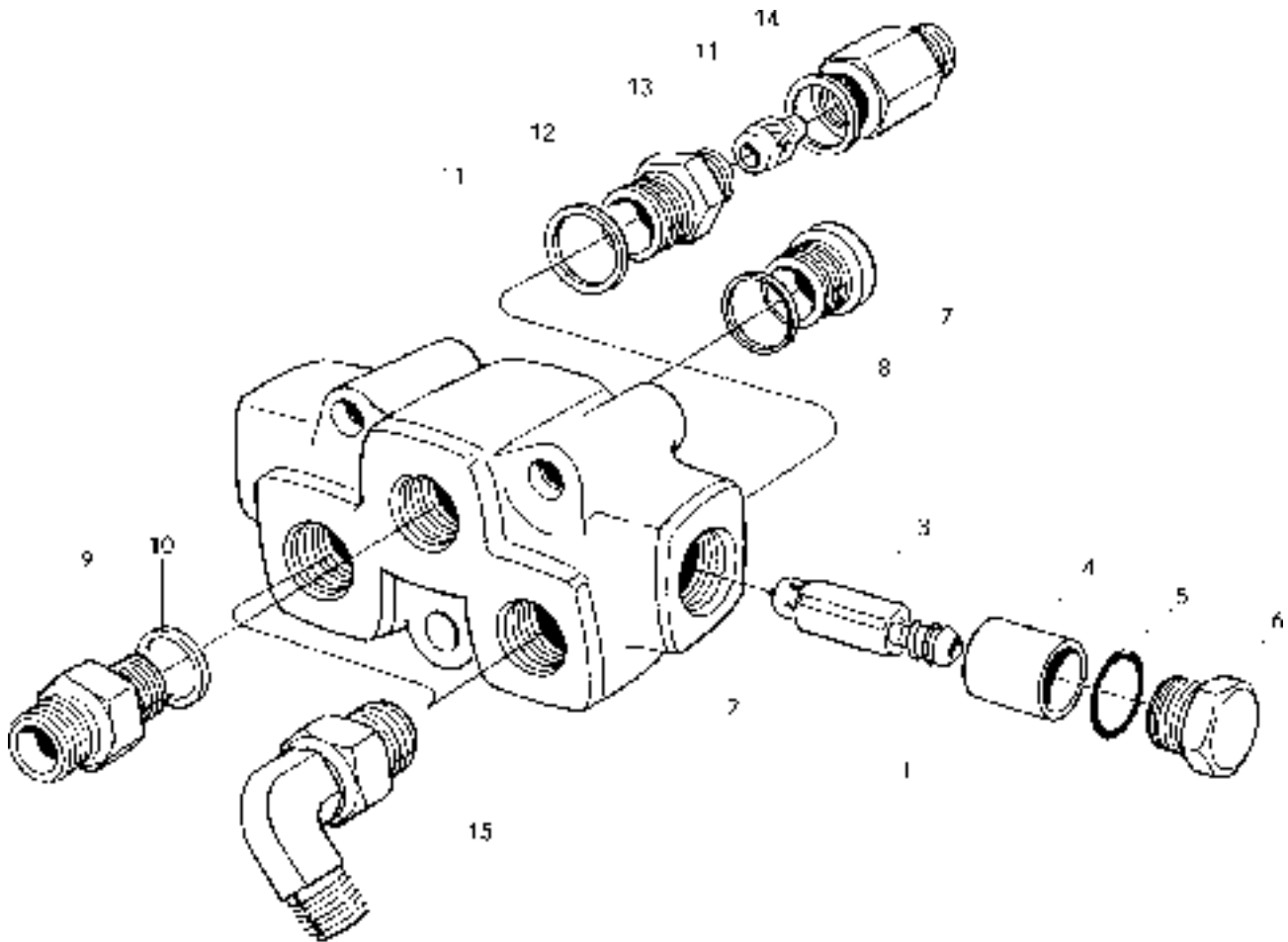
## RESERVDELSKATALOG PARTS CATALOGUE

Utgåva 01 Issue 99.08.19		VRIDMOTOR				SLEWING MOTOR		Grupp Group S3-5	Sida Page 5
Pos Fig	Detailnr Part No	Antal / Qty.				Benämning	Description	Sats Kit	Anmärkning Note
		1900 mm	2000 mm	1900 mm	2000 mm				
	463 6040	1				Vridmotor kompl.	Slewing motor compl.		Inkl. chockv./Incl. shock valve
	463 6066		1			Vridmotor kompl.	Slewing motor compl.		Inkl. chockv./Incl. shock valve
	463 6058			1		Vridmotor kompl.	Slewing motor compl.		exkl. chockv./excl. shock valve
	463 6074				1	Vridmotor kompl.	Slewing motor compl.		exkl. chockv./excl. shock valve
1	463 9782	1	1	1	1	• Hus kompl.	• Housing compl.		
2	960 2879	1	1	1	1	•• Bussing	•• Bushing		
3	960 2852	1	1	1	1	•• Lager	•• Bearing		SKF 24028CC
4	457 2831	1	1	1	1	•• Distans	•• Spacer		
5	960 2810	1	1	1	1	•• Spårring	•• Retaining ring		SgH 210
6	464 1046	2	2	2	2	•• Glidklots	•• Slide block		
7	960 2828	1	1	1	1	• V-ring	• V-ring		V-220 L
8	960 2801	1	1	1	1	• Seegersäkring	• Retaining ring		SgA 140
9	960 3204	1	1	1	1	• O-ring	• O-ring		Ø 199.3 x 5.7
10	457 1291	1	1	1	1	• Lock	• Cover		
11	457 3072	1	1	1	1	• Låsbricka	• Lock ring		
12	960 2071	8	8	8	8	• Bricka	• Washer		6.7 x 11.5 x 2.4
13	990 0357	8	8	8	8	• Skruv	• Screw		M65 6 x 16
14	459 0708	2	2	2	2	• Kuggstång	• Rack		
15	960 1244	4	4	4	4	• Rörspännstift	• Tubular pin		5.4 x 14
16	960 4375	4	4	4	4	• Avstrykare	• Wiper	*	PPUA 90/81.4 x 5.3
17	457 6705	4	4	4	4	• Kolv	• Piston		
18	960 4367	4	4	4	4	• Styrring	• Guide ring	*	PWR/S 90/84 x 13-A
19	960 4383	4	4	4	4	• Kolvtätning	• Seal ring	*	
20	993 9431	4	4	4	4	• Bricka	• Bonded seal		Tredo 116
21	992 3055	4	4	4	4	• Skruv	• Screw		MC6S 16 x 60
22	998 8173	1	1	1	1	• Plugg	• Plug		R 1/2"
23	990 4042	1	1	1	1	• Bricka	• Bonded seal		Tredo 18
24	960 5371	2	2	2	2	• Slangklammer	• Hose clamp		ABA 19-28
25	960 2933	1	1	1	1	• Slangkoppling	• Hose fitting		
26	967 2036	1	1	1	1	• Slang	• Hose		
27	457 2912	1	1	1	1	• Bygel	• Clamp		
28	960 2941	1	1	1	1	• Slangkoppling	• Hose fitting		
29	998 8177	1	1	1	1	• Plugg	• Plug		
30	990 6185	2	2	2	2	• Smörjnippel	• Grease nipple		AHKR 1/8"
31	998 8165	1	1	1	1	• Plugg	• Plug		R 3/8"
32	960 2968	1	1	1	1	• Filterpropp	• Strainer plug		R 3/8"
33	998 4160	1	1	1	1	• Nivåglas	• Level glass		R 3/4"
34	960 1341	4	4	4	4	• O-ring	• O-ring		Ø 98 x 3
35	455 1737	4	4	4	4	• Låstråd	• Lock ring		
36	455 1711	4	4	4	4	• Flänsbricka	• Flango		
37	991 4129	24	24	24	24	• Bricka	• Washer		13 x 24 x 2 HB200
38	992 2695	24	24	24	24	• Skruv	• Screw		MC6S 12 x 50
39	459 0724	4	4	4	4	• Cylinderrör	• Cylinder		Inv Ø 90/ inner Ø 90
40	463 6112	1		1		• Pelare	• Pillar		1900 mm
40	463 6198		1		1	• Pelare	• Pillar		2000 mm
41	487 9628	2	2	2	2	•• Bussning	•• Bushing		
42	990 6185	1	1	1	1	•• Smörjnippel	•• Grease nipple		AHKR 1/8"
43	460 5128	1	1	1	1	• Tapp	• Pivot pin		
44	453 4166	1	1	1	1	• Distans	• Spacer		
45	960 2194	1	1	1	1	• Skruv	• Screw		M6SF 12 x 25
46	960 2224	1	1	1	1	• Hakmutter	• Nut		KM 14
47	460 2510	1	1	1	1	• Bygel	• Clamp		
48	960 3620	4	4	4	4	• Skruv	• Screw		M6SF 12 x 40
49	464 2815	1	1	1	1	• Fäste, vänster	• Bracket, left		
50	961 0049	1	1	1	1	•• Klammer	•• Clamp		
51	464 2823	1	1	1	1	• Fäste, höger	• Bracket, right		

Grupp Group S3-5	Sida Page 6	VRIDMOTOR SLEWING MOTOR	Utgåva <u>01</u> Issue 99.08.19
---------------------	----------------	----------------------------	------------------------------------



Utgåva 01 Issue 99.08.19		VRIDMOTOR				SLEWING MOTOR		Grupp Group S3-5	Sida Page 7
Pos Fig	Detaljnr Part No	Antal / Qty.				Benämning	Description	Sats Kit	Anmärkning Note
		1900 mm	2000 mm	1900 mm	2000 mm				
52	961 0049	1	1	1	1	•• Klammer	•• Clamp		
53	995 3523	4	4	4	4	• Mutter	• Nut		
54	992 4647	1	1	1	1	• Skruv	• Screw		
55	991 0565	1	1	1	1	• Bricka	• Washer		M12 Locking M6S 16 x 35 17 x 30 x 3 HB200
56	454 7357	1	1	1	1	• Bygel m kedja	• Clamp		
57	992 2521	2	2	2	2	• Skruv	• Screw		MC6S 10 x 40
58	1529 486	1	1	1	1	• Gummibussning	• Rubber bushing		
59	1529 527	1	1	1	1	• Bygel	• Clamp		
60	996 4347	2	2	2	2	• Mutter	• Nut		M10 Locking
61	462 3061	2	2	2	2	• Halk-int plåt	• Anti slip plate		
62	960 2925	8	8	8	8	• Skruv	• Screw		M6SF 8 x 20
63	961 0160	8	8	8	8	• Bricka	• Washer		
64	462 2847	4	4	4	4	• Tvärstag	• Cross bracket		
65	460 3460	3	3	3	3	• Klammer	• Clamp		
66	990 8498	4	4	4	4	• Fjäderbricka	• Lock washer		12.2 x 21.1x 2.3
67	992 4442	4	4	4	4	• Skruv	• Screw		M6S 12 x 100
68	462 6796	4	4	4	4	• Distans	• Spacer		
69	462 2855	2	2	2	2	• Gavel	• End wall		
70	992 4281	4	4	4	4	• Skruv	• Screw		M6S 10 x 90
71	960 2372	4	4	4	4	• Bricka	• Washer		Nordlock
72	1537 191	4	4	4	4	• Slang	• Hose		
73	998 5379	4	4	4	4	• Vinkelkoppling	• Elbow adaptor		
74	960 0361	2	2	2	2	• T-koppling	• T-coupling		
75	459 4452	1	1	1	1	• Ventilfäste	• Bracket		
76	992 4264	2	2	2	2	• Skruv	• Screw		M6S 10 x 75
77	996 4347	2	2	2	2	• Mutter	• Nut		M10 Locking
78		2	2	2	2	• Slang	• Hose		
79	464 2287	1	1	1	1	• Chockventil	• Shock load valve		Se sid 9/See page 9
80	961 0103	2	2	2	2	• Axialbricka	• Washer		120/80 x 2.5
81	1537 185					• Slang	• Hose		c-c 1000 mm
82	467 2071					• Slang	• Hose		c-c 800 mm
83	998 8394					• Vinkelkoppling	• Elbow adaptor		
84	990 4042				1	• Bricka	• Bonded seal		
*	1525 120	1	1	1	1	Tätningssats	Seal kit		

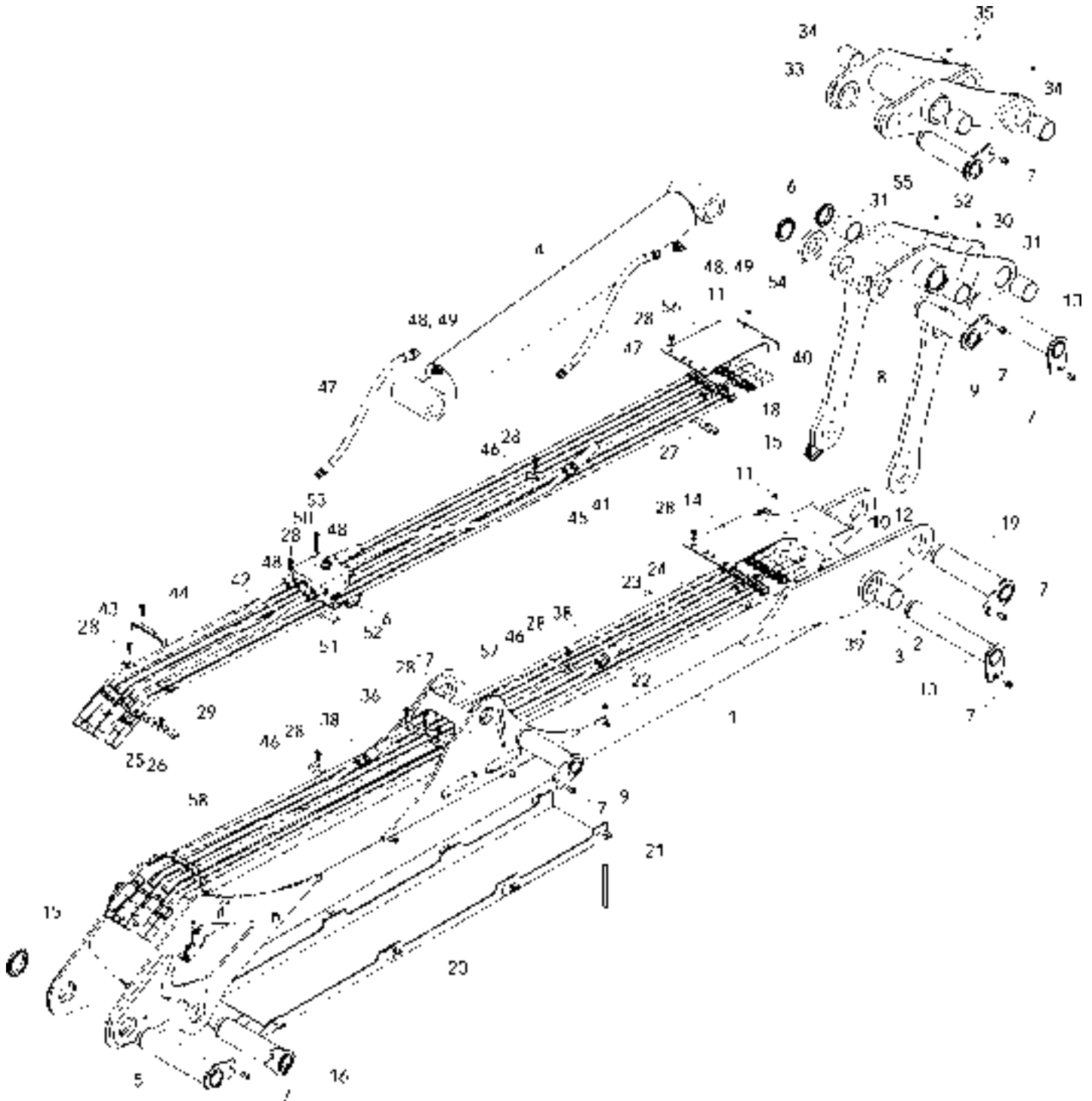




# Cranab 850

Utgåva <u>01</u> Issue 99.08.19		CHOCKVENTIL				SHOCK LOAD VALVE		Grupp Group S3-5	Sida Page 9
Pos Fig	Detailnr Part No	Antal / Qty.				Benämning	Description	Sats Kit	Anmärkning Note
1	464 2287	1				Chockventil kompl.	Shock load valve compl		Ej reservdel/No spare part 210 bar - 20 l/min  Tredo 120 R, BSP 3/4" UNF 7/8"  R, BSP 1/2-1/2 Ø 3 mm
2	1526 182	1				• Chockventil	• Shock load valve compl.		
3	1526 082	2				• Ventilhus • Tryckinsats	• Valve housing • Pressure insert		
4	1516 619	2				•• Hylsa	•• Sleeve		
5	998 2574	2				•• O-ring	•• O-ring		
6	1516 618	2				•• Plugg	•• Plug		
7	994 5849	1				•• Plugg	•• Plug		
8	993 9440	1				•• Bricka	•• Bonded seal		
9	1516 767	2				• Sexkantnippel	• Hexagon nipple		
10	990 4051	1				• Bricka	• Bonded seal		
11	990 4042	4				• Bricka	• Bonded seal		
12	1516 783	2				• Sexkantnippel	• Hexagon nipple		
13	1526 281	2				• Kägla	• Cone		
14	1526 292	2				• Ventilhus	• Valve housing		
15	998 5379	2				Vinkelkoppling	Elbow adaptor		

Grupp Group S3-5	Sida Page 10	LYFTARM	MAIN BOOM	Utgåva 01 Issue 99.08.19
---------------------	-----------------	---------	-----------	-----------------------------



# Cranab 850

## RESERVDELSKATALOG PARTS CATALOGUE

Utgåva 01 Issue 99.08.19		LYFTARM				MAIN BOOM		Grupp Group S3-5	Sida Page 11
Pos Fig	Detailnr Part No	Antal / Qty.				Benämning	Description	Sats Kit	Anmärkning Note
		Combi Anti- cav.	Combi	Std Anti- cav.	Std				
1	462 3924	1	1	1	1	Lyftarm	Main boom		
2	960 7056	2	2	2	2	• Bussning	• Bushing		
3	990 6185	1	1	1	1	• Smörjnippel	• Grease nipple		AHKR 1/8"
4	461 7819	1	1	1	1	Vippcylinder	Outer boom cylinder		Se sid/See page 29
5	457 1835	1	1	1	1	Tapp	Pin		
6	960 2232	5	5	5	5	Mutter	Nut		KM12
7	961 0053	7	7	7	7	Skruv	Screw		MC6S M12 x 16
8	463 6660	2	2	2	2	Länkstag	Link		
9	457 1789	1	1			Lagertapp	Pivot pin		
10	461 1250	2	2	2	2	Pinnskruv	Screw		M8 x 50
11	960 3662	2	2	2	2	Mutter	Nut		M8
12	990 0055	2	2	2	2	Mutter	Nut		M8
13	464 1198	2	2	2	2	Lagertapp	Pivot pin		
14	464 2717			1	1	Slanglock	Hose cover		
15	960 2224	3	3	3	3	Mutter	Nut		KM14
16	457 1819	1	1	1	1	Lagertapp	Pivot pin		
17	960 3336	2	2	2	2	Skruv	Screw		M8 x 50
18	467 0515			1	1	Slang	Hose		
19	457 1827	1	1	1	1	Lagertapp	Pivot pin		
20	463 6261	1	1	1	1	Lyftarmsskydd	Boom guard		
21	998 0342	8	8	8	8	Skruv	Screw		MC6S M12 x 140
22	995 3523	8	8	8	8	Mutter	Nut		M12 lås/M12 lock
23	464 2197	6	6	6	6	Oljerör	Oil pipe		1/2"
24	463 9707	1	1	1	1	Oljerör	Oil pipe		3/4"
25	457 7710	1	1	1	1	Rörfäste	Bracket		
26	992 4051	3	3	3	3	Skruv	Screw		M6S M8 x 20
27	457 1207	1	1	1	1	Klammer	Clamp		
28	960 2216	11	11	11	11	Skruv	Screw		M6SF M8 x 30
29	1543 076	1	1	1	1	Klammer	Clamp		
30	463 8794	1	1			Främre länk	Link		
31	960 7056	4	4			• Bussning	• Bushing		
32	990 6185	3	3			• Smörjnippel	• Grease nipple		AHKR 1/8"
33	462 3827			1	1	Främre länk	Link		
34	960 7056			4	4	• Bussning	• Bushing		
35	990 6185			2	2	• Smörjnippel	• Grease nipple		AHKR 1/8"
36	457 0570	2	2	2	2	Klammer	Clamp		
37	998 5336	6	6	6	6	Sexkantnippel	Hexagon nipple		UNF 7/8" - UNF 7/8"
38	960 4685	4	4	4	4	Sexkantnippel	Hexagon nipple		UNF 1 1/16" - UNF 1 1/16"
39	960 6572	1	4	4	4	Sexkantnippel	Hexagon nipple		UNF 7/8" - UNF 1 1/16"
40	1537 861			6	6	Slang	Hose		
41	458 3141	1		1		Oljerör	Oil pipe		
42	464 2231	2		2		Oljerör	Oil pipe		
43	457 7884	1	1	1	1	Klammer	Clamp		
44	960 3344	2	2	2	2	Skruv	Screw		M6SF M8 x 60
45	457 2807	1	1	1	1	Klammer	Clamp		
46	459 0571	2	2	2	2	Klammer	Clamp		
47	1537 963	2	2	2	2	Slang	Hose		3/4"
48	960 4669	6	6	6	6	Sexkantnippel	Hexagon nipple		UNF 1 1/16" - R 1/2"
49	990 4051	6	6	6	6	Gummistålbricka	Bonded seal		Tredo 20
50	460 2722	1		1		Återfyllnadsventil	Anticavitation valve		Se sid/Se page 15
51	458 4384	1		1		Klammer	Clamp		
52	452 5051	1		1		Fäste	Bracket		
53	960 6386	2		2		Skruv	Screw		M6SF 8 X 80
54	464 1116			1	1	Distans	Spacer		
55	460 5136	2	2			Lagertapp	Pivot pin		
56	464 2726	1	1			Slanglock	Hose cover		

# Cranab 850

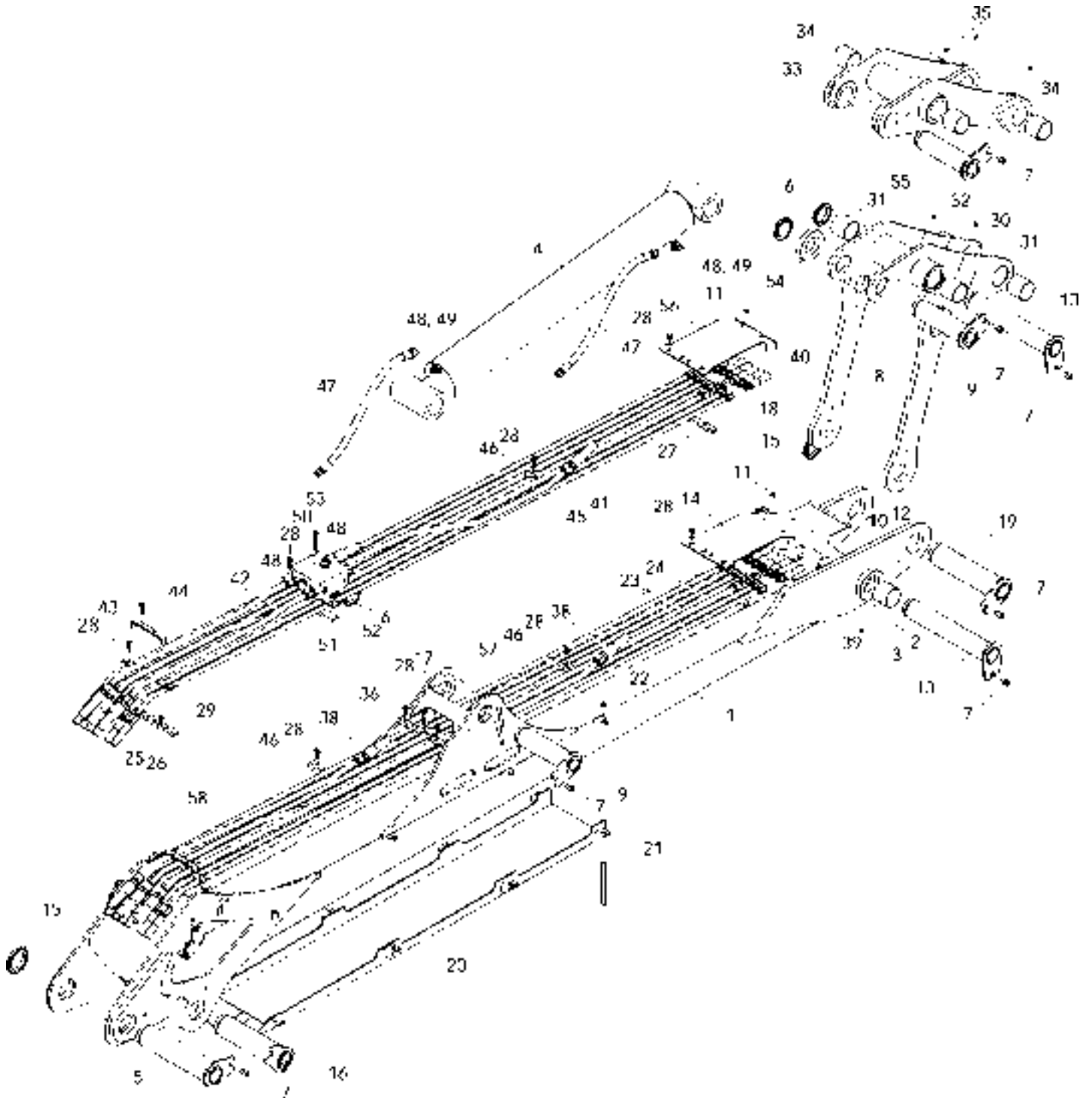
## RESERVDELSKATALOG PARTS CATALOGUE

Grupp Sida  
Group S3-5 Page 12

LYFTARM

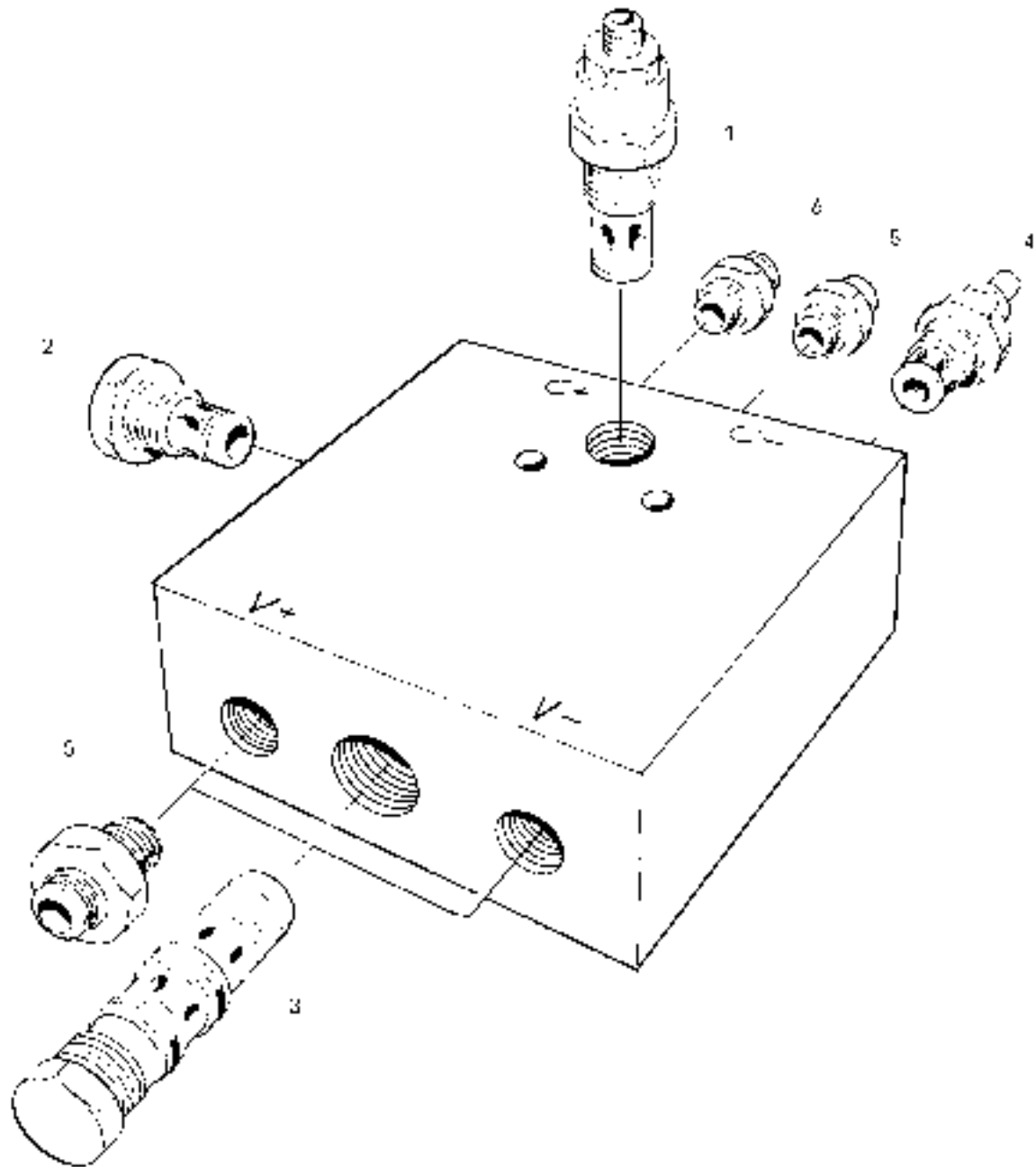
MAIN BOOM

Utgåva 01  
Issue 99.08.19



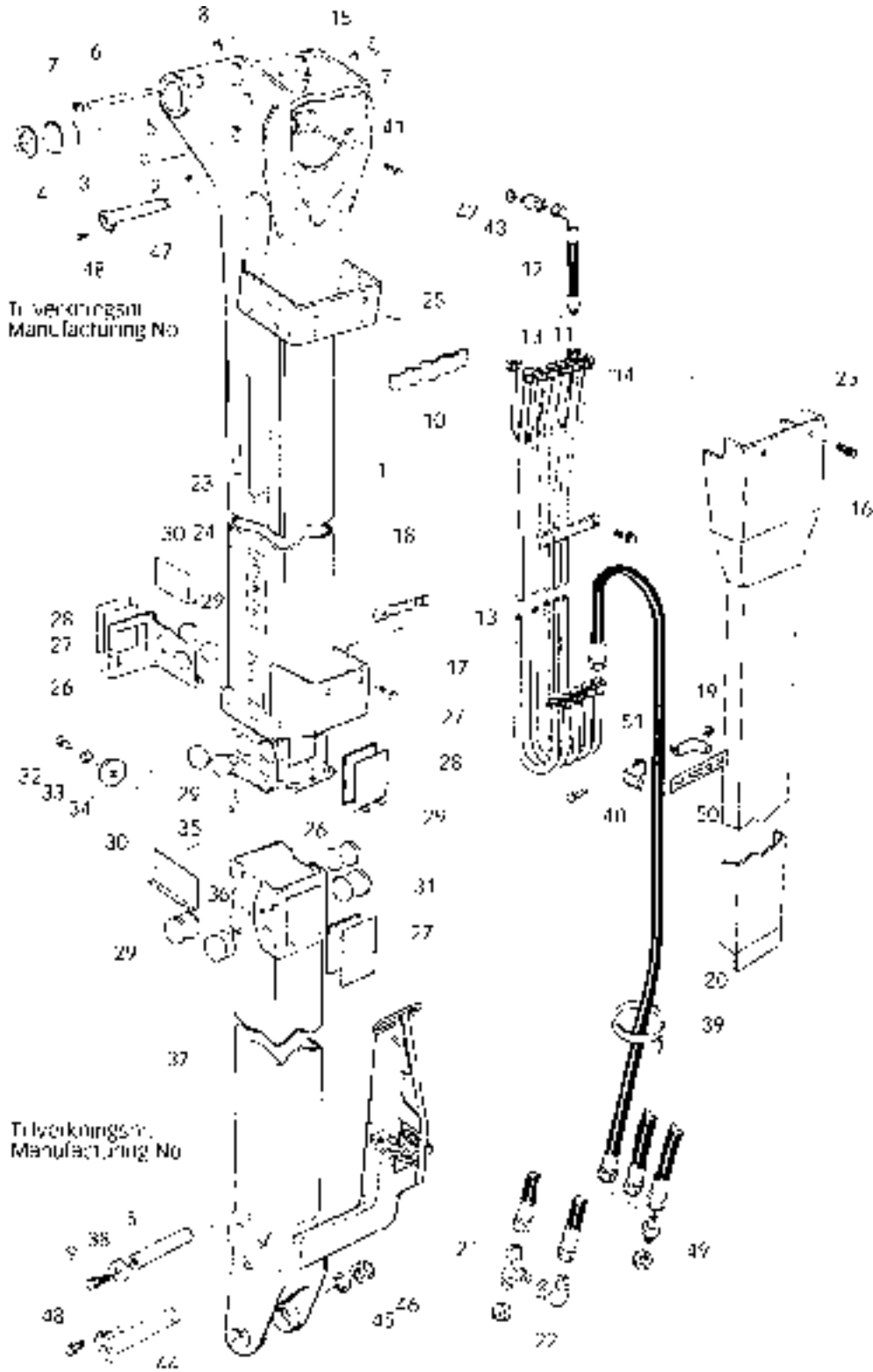
# Cranab 850

Utgåva <u>01</u> Issue 99.08.19		LYFTARM				MAIN BOOM		Grupp Group S3-5	Sida Page 13
Pos Fig	Detaljnr Part No	Antal / Qty.				Benämning	Description	Sats Kit	Anmärkning Note
		Combi Anti- cav.	Combi	Std Anti- cav.	Std				
57	464 2209		1		1	Oljerör	Oil pipe		
58	464 2212		1		1	Oljerör	Oil pipe		



Utgåva <u>01</u> Issue 99.08.19		ÅTERFYLLNADSVENTIL				ANTICAVITATIONVALVE		Grupp Group S3-5	Sida Page 15
Pos Fig	Detaljnr Part No	Antal / Qty.				Benämning	Description	Sats Kit	Anmärkning Note
1	460 2722	1				Återfyllnadsventil	Anti cavitation valve compl.		
2	458 4988	1				• Nålventil	• Restriction valve		
3	458 4961	1				• Backventil	• Check valve		
3	451 5633	1				• Prioriteringsventil	• Priority valve		
4	460 2731	1				• Stryp backventil	• Check valve		
5	960 4669	3				Sexkantnippel	Hexagon Nipple		R 1/2"-1 1/6" UNF
6	960 4669	1				Sexkantnippel	Hexagon Nipple		R 1/2"-1 1/6" UNF
	1525 133	1				Tätningssats	Seal kit		

Grupp Group S3-5	Sida Page 16	VIPPARM	OUTER BOOM	Utgåva <u>01</u> Issue 99.08.19
---------------------	-----------------	---------	------------	------------------------------------





# Cranab 850

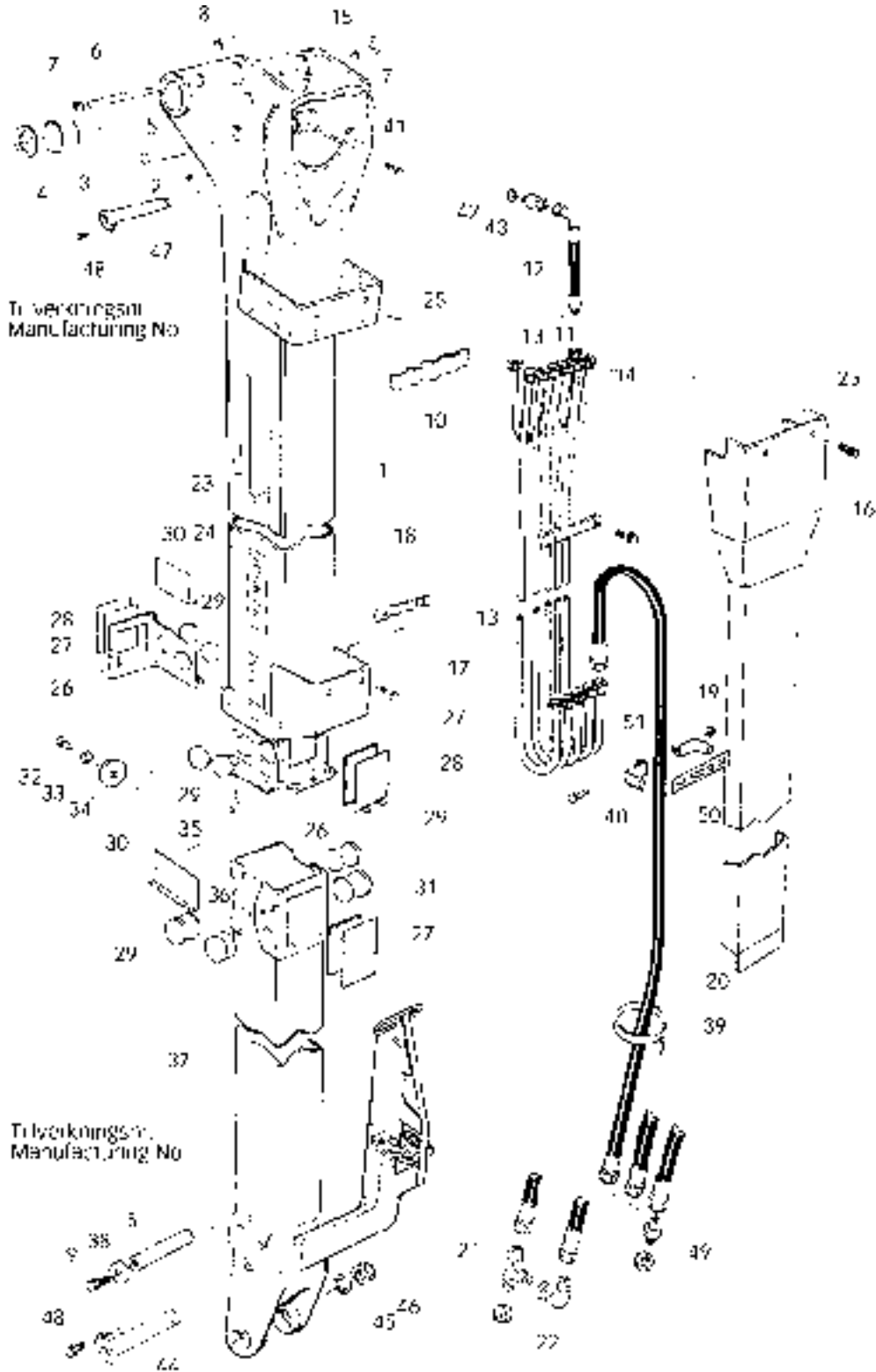
## RESERVDELSKATALOG PARTS CATALOGUE

Utgåva 01 Issue 99.08.19		VIPPARM				OUTER BOOM		Grupp Group S3-5	Sida Page 17
Pos Fig	Detaljnr Part No	Antal / Qty.				Benämning	Description	Sats Kit	Anmärkning Note
1	464 1495	1				Vipparm.	Outer boom		
2	990 6185	1				• Smörjnippel	• Grease nipple		AHKR 1/8"
3	487 9628	2				• Bussning	• Bushing		WF 7570
4	961 0103	2				Axialbricka	Thrust washer		
5	457 1401	2				Lagertapp	Pivot pin		
6	457 1681	2				Skruv	Screw		
7	960 2259	8				Mutter	Nut		M6MF M10 Locking
8	457 1711	2				Slangrulle	Roller		
9	960 2925	2				Skruv	Screw		M6SF 8 x 20
10	463 4322	1				Rörfäste	Clamp		
11	459 6421	2				Oljerör	Oil pipe		
12	1537 895	2				Slang	Hose		c-c 200 mm
13	457 2564	3				Oljerör	Oil pipe		
14	457 2572	2				Oljerör	Oil pipe		
15	960 2232	1				Mutter	Nut		KM 12
16	463 9511	1				Rörskydd	Protection		
17	960 2216	2				Skruv	Screw		M6SF 8 x 30
18	457 1215	1				Rörfäste	Clamp		
19	992 9410	1				Mutter	Nut		M6
20	467 0418	5				Slang	Hose		c-c 1800 mm
21	960 8401	1				T-koppling	T-coupling		UNF 7/8"-7/8"
22	998 8394	1				Vinkelkoppling	Elbow adaptor		UNF 7/8"
23	458 6301	2				Dekal; stripe	Decal; stripe		
24	458 6395	2				Dekal; RISKZON 20 m	Decal; RISKZON 20 m		
	458 6409	2				Dekal; RISK ZONE 20 m	Decal; RISK ZONE 20 m		
	458 6417	2				Dekal; RISIKZONE 20 m	Decal; RISIKZONE 20 m		
	458 6425	2				Dekal; VAARA-ALUE 20 m	Decal; VAARA-ALUE 20 m		
	458 6433	2				Dekal; ZONE A RISQUE 20 m	Decal; ZONE A RISQUE 20 m		
	458 6441	2				Dekal; GEFAHRENZONE 20 m	Decal; GEFAHRENZONE 20 m		
	458 6450	2				Dekal; FAREZONE 20 m	Decal; FAREZONE 20 m		
	458 6468	2				Dekal; ZONA PERIGOSA 20 m	Decal; ZONA PERIGOSA 20 m		
25	960 3441	4				Skruv	Screw		M6SF 8 x 40
26	457 0693	2				Hållare	Holder		
27	457 2793	4				Glidklots	Slide block		
28	453 3607					Shims	Shim		t = 1 mm
29	457 2785	8				Glidklots	Slide block		
30	457 3307					Shims	Shim		t = 1 mm
31	453 0110					Shims	Shim		t = 1 mm
32	992 4191	1				Skruv	Screw		M6S 10 x 16
33	960 2372	1				Bricka	Washer		Nord lock M10
34	960 2691	1				Dämpare	Damper		
35	960 2208	10				Skruv	Screw		M6SF 10 x 25
36	500 2264					Shims	Shim		t = 1 mm
37	463 6821	1				Teleskoparm	Telescopic boom		
38	960 2267	2				Bricka	Washer		SRKB 9 x 35 x 3
39	462 6915	1				Rem	Belt		
40	992 2211	1				Skruv	Screw		MC65 M 6 x 35
41	992 4086	2				Skruv	Screw		M65 M 6 x 35
42	990 4042	2				Bricka	Bonded seal		Tredo 18
43	455 8197	2				Sexkantnippel	Hexagon nipple		R 1/2" - 7/8" UNF
44	464 1231	1				Lagertapp	Pivot pin		
45	994 9704	1				Bricka	Washer		BRB 33 x 58 x 8
46	1516 571	1				Mutter	Nut		M30
47	457 1789	1				Lagertapp	Pivot pin		
48	961 0053	1				Skruv	Screw		MC6S 12x16

# Cranab 850

## RESERVDELSKATALOG PARTS CATALOGUE

Grupp Group S3-5	Sida Page 18	VIPPARM	OUTER BOOM	Utgåva <u>01</u> Issue 99.08.19
---------------------	-----------------	---------	------------	------------------------------------



# Cranab 850

Utgåva <u>01</u> Issue 99.08.19		VIPPARM				OUTER BOOM		Grupp Group S3-5	Sida Page 19
Pos Fig	Detaljnr Part No	Antal / Qty.				Benämning	Description	Sats Kit	Anmärkning Note
50	960 6505	3				Sexkantnippel	Hexagon nipple		7/8" UNF
51	460 2421	2				Klammer	Clamp		
52	460 2412	2				Klammer	Clamp		

# Cranab 850

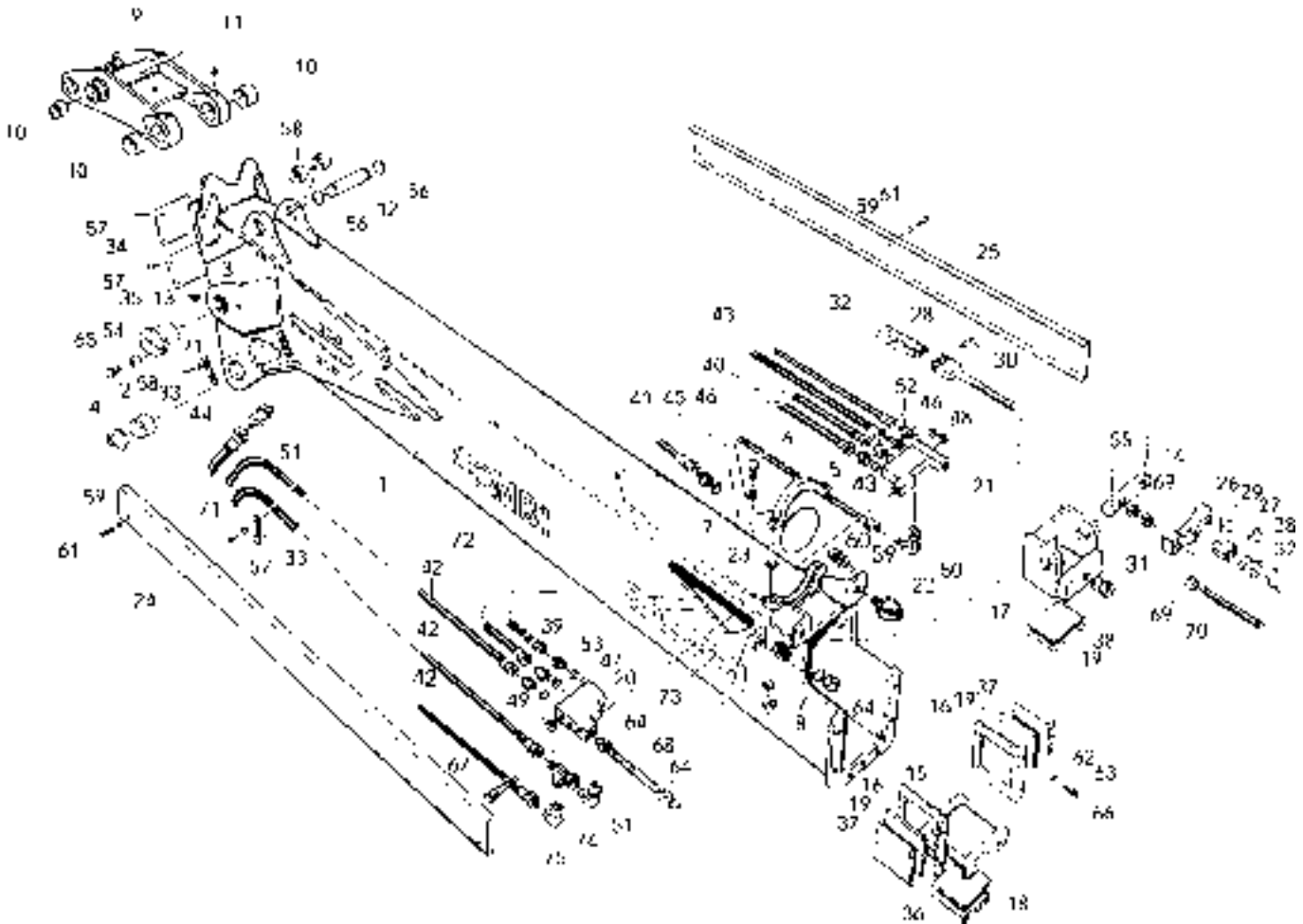
## RESERVDELSKATALOG PARTS CATALOGUE

Grupp Sida  
Group S3-5 Page 20

VIPPARM  
Combi

OUTER BOOM  
Combi

Utgåva 01  
Issue 99.08.19



# Cranab 850

## RESERVDELSKATALOG PARTS CATALOGUE

Utgåva 01 Issue 99.08.19		VIPPARM Combi				OUTER BOOM Combi		Grupp Group S3-5	Sida Page 21
Pos Fig	Detaljnr Part No	Antal / Qty.				Benämning	Description	Sats Kit	Anmärkning Note
1	463 6945	1				Vipparm	Outer boom		WB 7580
2	487 9628	2				• Bussning	• Bushing		
3	990 6185	1				• Smörjnippel	• Grease nipple		
4	461 0103	2				• Axialbricka	• Thrust washer		
5	458 9467	1				• Klammer	• Clamp		
6	990 0497	2				•• Skruv	•• Screw	M10 x 40	
7	991 4111	6				•• Bricka	•• Washer	10.5 x 22 x 2	
8	996 4347	2				•• Mutter	•• Mutter	M10	
9	463 8794	1				Främre länk	Link		
10	960 7056	4				• Bussning	• Bushing		6560
11	990 6185	3				• Smörjnippel	• Grease nipple		
12	458 9076	1				Lagertapp	Pivot pin		
13	458 9106	2				Lagertapp	Pivot pin		
14	458 9114	1				Lagertapp	Pivot pin		
15	458 9866	1				Hållare	Holder		
16	458 9173	2				Hållare	Holder		
17	458 9181	1				Hållare	Holder		
18	452 2141	1				Glidklots	Slide block		
19	452 3547	3				Glidklots	Slide block		
20	463 8841	1				Kopplingsblock höger	Connection block right		
21	458 9211	1				Kopplingsblock vänster	Connection block left		
22	452 0556	2				Gummikudde	Rubber pad		
23	458 9246	1				Dämpning	Ring		
24	458 9262	1				Skyddsplåt höger	Guard right		
25	458 9271	1				Skyddsplåt vänster	Guard left		
26	458 9289	1				Kedjefäste	Chain attachment		
27	960 7072	1				Kedjefäste	Chain attachment		
28	960 2518	2				Kopplingsbult	Pin		
29	960 8168	1				Ledbult	Pin		
30	960 2500	1				Kedjefäste	Chain attachment		
31	990 3356	1				Saxpinne	Split pin	SP 5 x 40	
32	960 7081	1				Kedja	Chain	113 L	
33	458 9297	4				Klammer	Clamp		
34	458 9301	1				Lock	Cover		
35	458 9319	1				Lock	Cover		
36	453 3593					Shims	Shim		
37	453 3607					Shims	Shim		
38	459 2549					Shims	Shim		
39	467 0540	2				Slang	Hose	c-c 4350 mm	
40	467 0566	2				Slang	Hose	c-c 4350 mm	
41	467 0531	1				Slang	Hose	c-c 2930 mm	
42	467 0523	2				Slang	Hose	c-c 2850 mm	
43	467 0558	2				Slang	Hose	c-c 2800 mm	
44	1537 157	1				Slang	Hose	c-c 1500 mm	
45	1516 764	1				Sexkantnippel	Hexagon nipple	R 3/8" - 7/8" UNF	
46	993 9342	4				Bricka	Bonded seal	R 3/8"	
47	990 4042	3				Bricka	Bonded seal	Tredo 16	
48	998 8165	2				Plugg	Plug	R 3/8"	
49	998 8173	3				Plugg	Plug	R 1/2"	
50	960 4227	1				Vinkelkoppling	Elbow adaptor	R 3/8" - 3/4" UNF	
51	998 5379	2				Vinkelkoppling	Elbow adaptor	R 1/2" - 7/8" UNF	
52	960 3727	3				Sexkantnippel	Hexagon nipple	R 3/8" - 3/4" UNF	
53	1516 766	3				Sexkantnippel	Hexagon nipple	R 1/2" - 7/8" UNF	
54	453 4166	6				Distans	Spacer	SP 6,3 x 50	
55	990 3411	2				Saxpinne	Split pin	SgA 35	
56	991 4471	2				Spårring	Retaining ring	SgA 35	

# Cranab 850

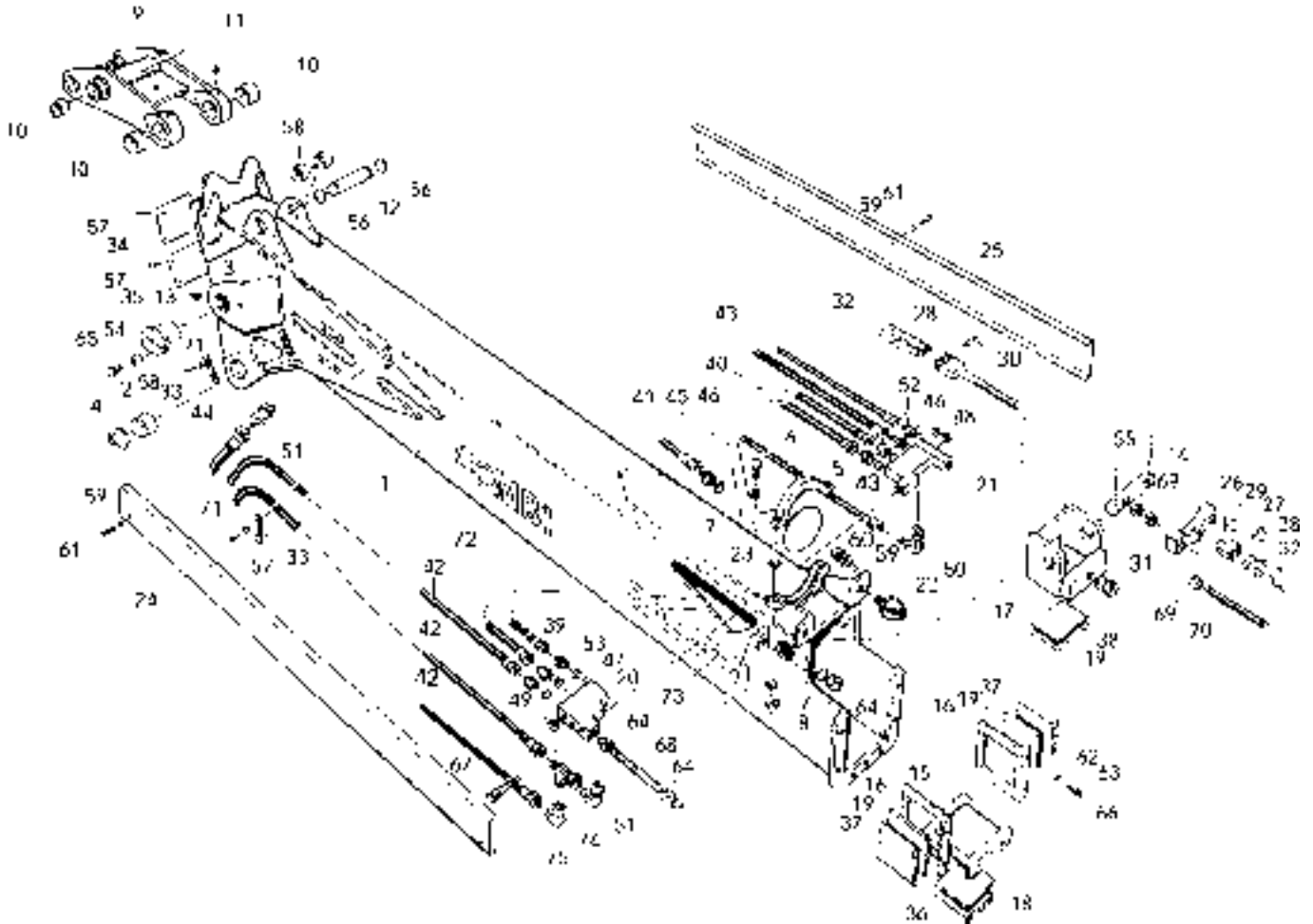
## RESERVDELSKATALOG PARTS CATALOGUE

Grupp Sida  
Group S3-5 Page 22

VIPPARM  
Combi

OUTER BOOM  
Combi

Utgåva 01  
Issue 99.08.19



Utgåva 01 Issue 99.08.19		VIPPARM Combi				OUTER BOOM Combi		Grupp Group S3-5	Sida Page 23
Pos Fig	Detaljnr Part No	Antal / Qty.				Benämning	Description	Sats Kit	Anmärkning Note
57	960 2925	8				Skruv	Screw		M8 x 20
58	458 9335	2				Distans	Spacer		10.5 x 22 x 2
59	991 4111	8				Bricka	Washer		M10
60	996 4347	2				Mutter	Screw		M10
61	992 4191	6				Skruv	Screw		M10 x 16
62	994 9615	7				Bricka	Washer		12 x 22 x 2
63	960 1295	7				Bricka	Washer		13 x 19.5 x 3.2
64	960 4626	6				Mutter	Nut		M12
65	960 2194	2				Skruv	Screw		M12 x 25
66	990 0527	7				Skruv	Screw		M12 x 35
67	960 1252	1				Skruv	Screw		M12 x 100
68	960 3085	2				Skruv	Screw		M12 x 150
69	990 0071	7				Mutter	Nut		M16
70	960 7064	2				Skruv	Screw		M16 x 190
71	960 8648	8				Bricka	Washer		8.2 x 13.5 x 2.6
72	458 6701	2				Dekal; COMBI	Decal; COMBI		
73	458 6395	2				Dekal; RISKZON 20 m	Decal; RISKZON 20 m		
	458 6409	2					Decal; RISK ZONE 20 m		
	458 6417	2					Decal; RISIKZONE 20 m		
	458 6425	2					Decal; VAARA-ALUE 20 m		
	458 6433	2					Decal; ZONE A RISQUE 20 m		
	458 6441	2					Decal; GEFAHRENZONE 20 m		
	458 6450	2					Decal; FAREZONE 20 m		
	458 6468	2					Decal; ZONA PERIGOSA 20 m		
74	458 6476	2					Decal; ZONA PERIGROSA 20 m		
74	960 0493	1				T-koppling	T-coupling		
75	998 8394	1				Vinkelkoppling	Elbow adaptor		

# Cranab 850

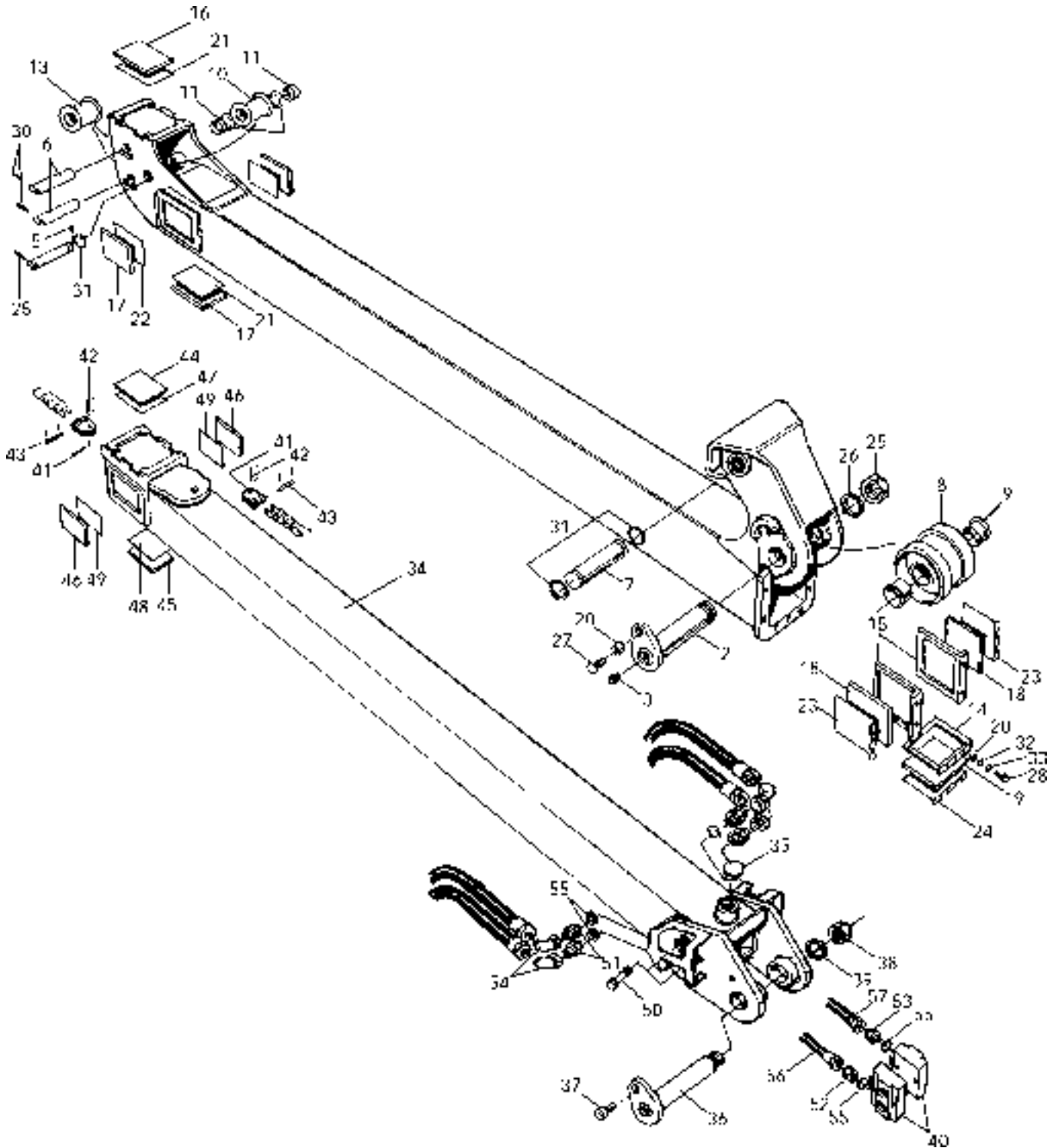
## RESERVDELSKATALOG PARTS CATALOGUE

Grupp Sida  
Group S3-5 Page 24

VIPPARM, Combi  
TELESKOPARMAR

OUTER BOOM, Combi  
TELESCOPIC BOOM

Utgåva 01  
Issue 99.08.19





# Cranab 850

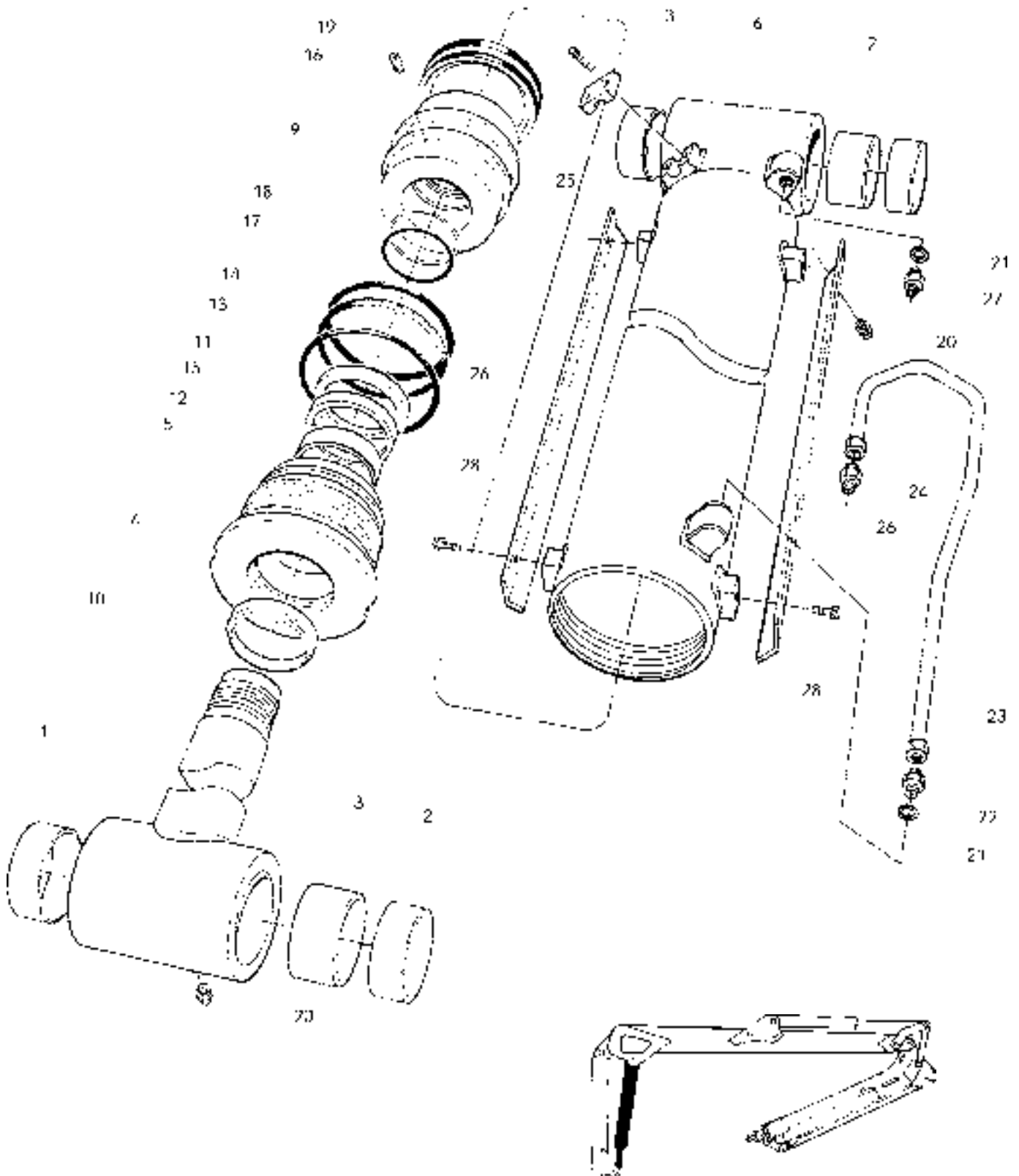
## RESERVDELSKATALOG PARTS CATALOGUE

Utgåva 01 Issue 99.08.19		VIPPARM, Combi TELESKOPARMAR				OUTER BOOM, Combi TELESCOPIC BOOMS		Grupp Group S3-5	Sida Page 25
Pos Fig	Detailnr Part No	Antal / Qty.				Benämning	Description	Sats Kit	Anmärkning Note
1	458 9033	1				Yttre teleskoparm	Telescopic boom, outer		
2	458 9068	1				Lagertapp	Pivot pin		
3	990 6185	1				• Smörjnippel	• Grease nipple		
4	458 9084	1				Lagertapp	Pivot pin		
5	990 6185	1				• Smörjnippel	• Grease nipple		
6	458 9092	2				Lagertapp	Pivot pin		
7	458 9076	1				Lagertapp	Pivot pin		
8	458 9122	1				Rulle	Roller		
9	998 0989	2				• Bussning	• Bushing		WF 3535
10	487 6079	1				Rulle	Roller		
11	960 2445	2				Lager	Bearing		
12	500 2260	2				Distans	Spacer		
13	458 9131	2				Rulle	Roller		
14	458 9149	1				Hållare	Holder		
15	458 9157	2				Hållare	Holder		
16	460 2641	1				Glidklots	Slide block		
17	452 3547	3				Glidklots	Slide block		
18	458 9190	2				Glidklots	Slide block		
19	450 2337	1				Glidklots	Slide block		
20	453 4166	4				Distans	Spacer		
21	459 2549					Shims	Shim		
22	453 0021					Shims	Shim		
23	453 3607					Shims	Shim		
24	453 3593					Shims	Shim		
25	1516 571	1				Mutter	Nut		M30
26	994 9704	1				Bricka	Washer		BRB 33 x 58 x 8
27	960 2194	1				Skruv	Screw		M6SF M12 x 25
28	990 0527	7				Skruv	Screw		M6SF M12 x 35
29	990 3402	1				Saxpinne	Split pin		SP 6.3 x 40
30	990 3356	2				Saxpinne	Split pin		SP 5 x 40
31	991 4471	3				Spårring	Retaining ring		SgA 35
32	994 9615	7				Bricka	Washer		BRB 12 x 22 x 2
33	960 1295	7				Bricka	Washer		13 x 19.5 x 3.2
34	458 9041	1				Inre teleskoparm	Telescopic boom, inner		
35	998 8173	1				Plug	Plug		R 1/2"
36	450 2981	1				Lagertapp	Pivot pin		
37	961 0053	1				Skruv	Screw		MC6S M12x16
38	1516 571	1				Mutter	Nut		M30
39	458 9335	1				Distans	Spacer		
40	460 2901	2				Kopplingsblock	Connection block		
41	960 7072	2				Kedjefäste	Chain attachment		
42	960 8168	2				Ledbult	Pin		
43	960 2518	2				Sprint	Pin		
44	450 2337	1				Glidklots	Slide block		
45	450 2329	1				Glidklots	Slide block		
46	458 9190	2				Glidklots	Slide block		
47	459 2522					Shims	Shim		
48	458 9980					Shims	Shim		
49	453 0080					Shims	Shim		
50	992 2504	4				Skruv	Screw		MC6 M10 x 30
51	455 7760	4				Sexkantnippel	Hexagon nipple		R 1/2" - 7/8" UNF
52	1516 766	2				Sexkantnippel	Hexagon nipple		R 1/2" - 7/8" UNF
53	960 3379	2				Sexkantnippel	Hexagon nipple		R 1/2" - 3/2" UNF
54	998 8394	4				Vinkelkoppling	Elbow adaptor		7/8" UNF - 7/8" UNF
55	990 4042	8				Bricka	Bonded seal		Tredo 18
56	467 0540	2				Slang	Hose		c-c 4350 mm
57	467 0566	2				Slang	Hose		c-c 4350 mm

# Cranab 850

## RESERVDELSKATALOG PARTS CATALOGUE

Grupp Group S3-5	Sida Page 26	LYFTCYLINDER Ø 130/80 Slaglängd 620 mm	LIFT CYLINDER Ø 130/80 Cylinder stroke 620 mm	Utgåva 01 Issue 99.08.19
---------------------	-----------------	----------------------------------------------	-----------------------------------------------------	-----------------------------



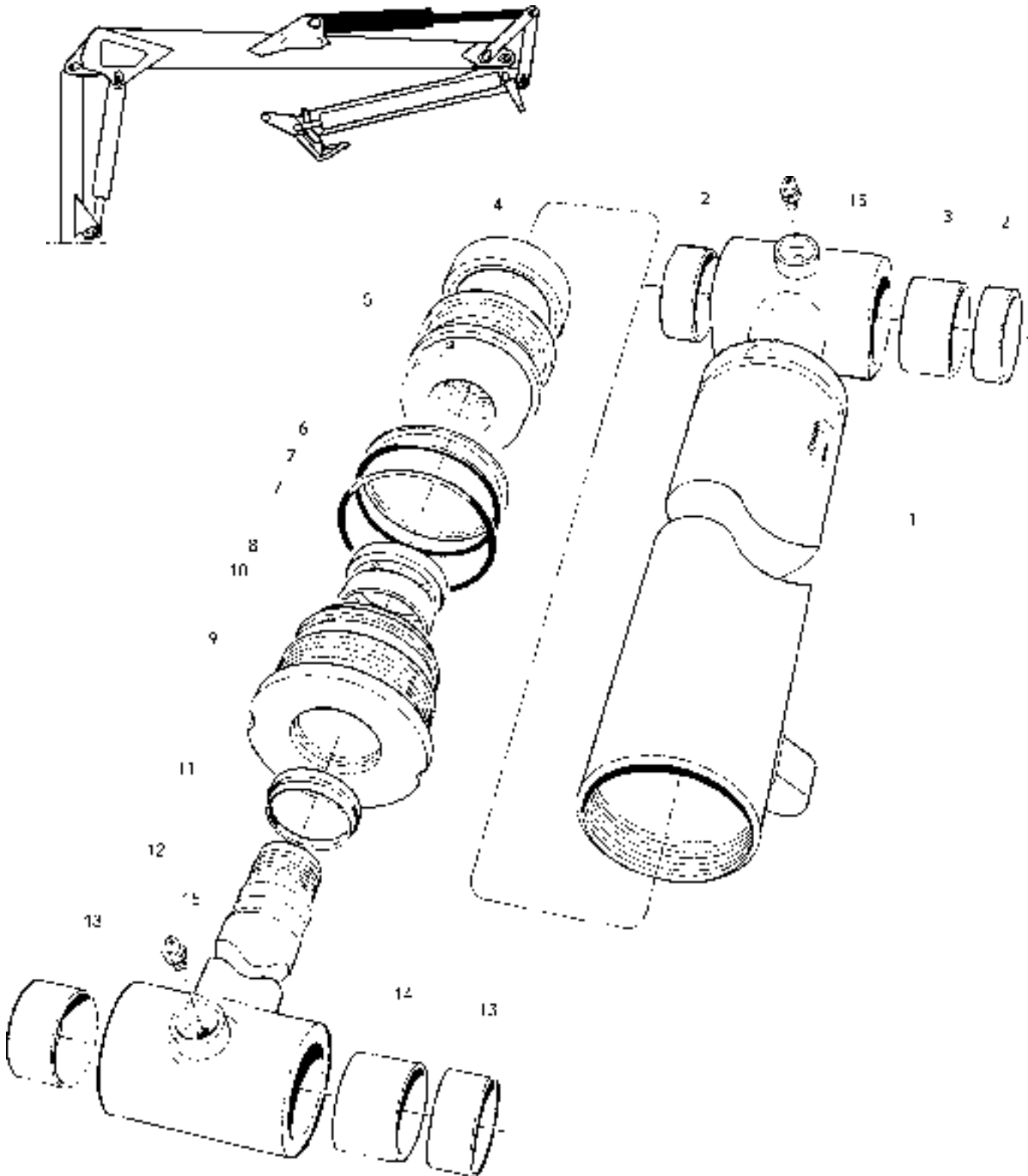
# Cranab 850

Utgåva <u>01</u> Issue 99.08.19		LYFTCYLINDER Ø 130/80 Slaglängd 620 mm				LIFT CYLINDER Ø 130/80 Cylinder stroke 620 mm		Grupp Group S3-5	Sida Page 27
Pos Fig	Detaljnr Part No	Antal / Qty.				Benämning	Description	Sats Kit	Anmärkning Note
1	463 3253	1				Cylinder kompl.	Cylinder compl.		
2	463 7682	1				• Kolvstång	• Piston rod		
3	960 2160	2				•• Bussning	•• Bushing		
		1				•• Distans	•• Spacer		
4	462 0551	1				• Cylindertopp	• Cylinder head		
5	996 0228	1				•• Styrring	•• Guide ring		
6	463 7674	1				•• Mantelrör	•• Cylinder		
7	960 2160	2				•• Bussning	•• Bushing		
8		1				•• Distans	•• Spacer		
9	462 0569	1				• Kolv	• Piston		
10		1				• Avstrykare	• Wiper	*	80/90 x 7 x 10
11		1				• O-ring	• O-ring	*	124,5 x 3
12		1				• Tätning	• Seal ring	*	89/90 x 11,5
13		1				• O-ring	• O-ring	*	124,5 x 3
14		1				• Stödring	• Support ring	*	130/105 x 24,4
15	462 0585	1				• Låsring	• Lock ring		
16	996 8938	1				• Skruv	• Screw		
17		1				• O-ring	• O-ring	*	79,5 x 3
18		1				• Stödring	• Support ring	*	80/85 x 1,3
19		1				• Tätning	• Seal ring	*	130/125 x 1,3
20	990 6185	2				• Smörjnippel	• Grease nipple		
21	990 4042	2				Bricka	Bonded seal		
22	1516 766	1				Sexkantnippel	Hexagon nipple		R, BSP 1/2" - UNF 7/8"
23	463 8859	1				Oljerör	Oil pipe		
24	998 5336	1				Sexkantnippel	Hexagon nipple		UNF 7/8" - 7/8"
25	998 5514	1				Klammer	Clamp		
26	463 9537	2				Cylinderskydd	Cylinder guard		
27	960 4669	1				Sexkantnippel	Hexagon nipple		R, BSP 1/2" - UNF 1 1/16"
28	960 2208	4				Skruv	Screw		M6SF 10 x 25
*	1525 145	1				Tätningssats	Seal kit		

# Cranab 850

## RESERVELSKATALOG PARTS CATALOGUE

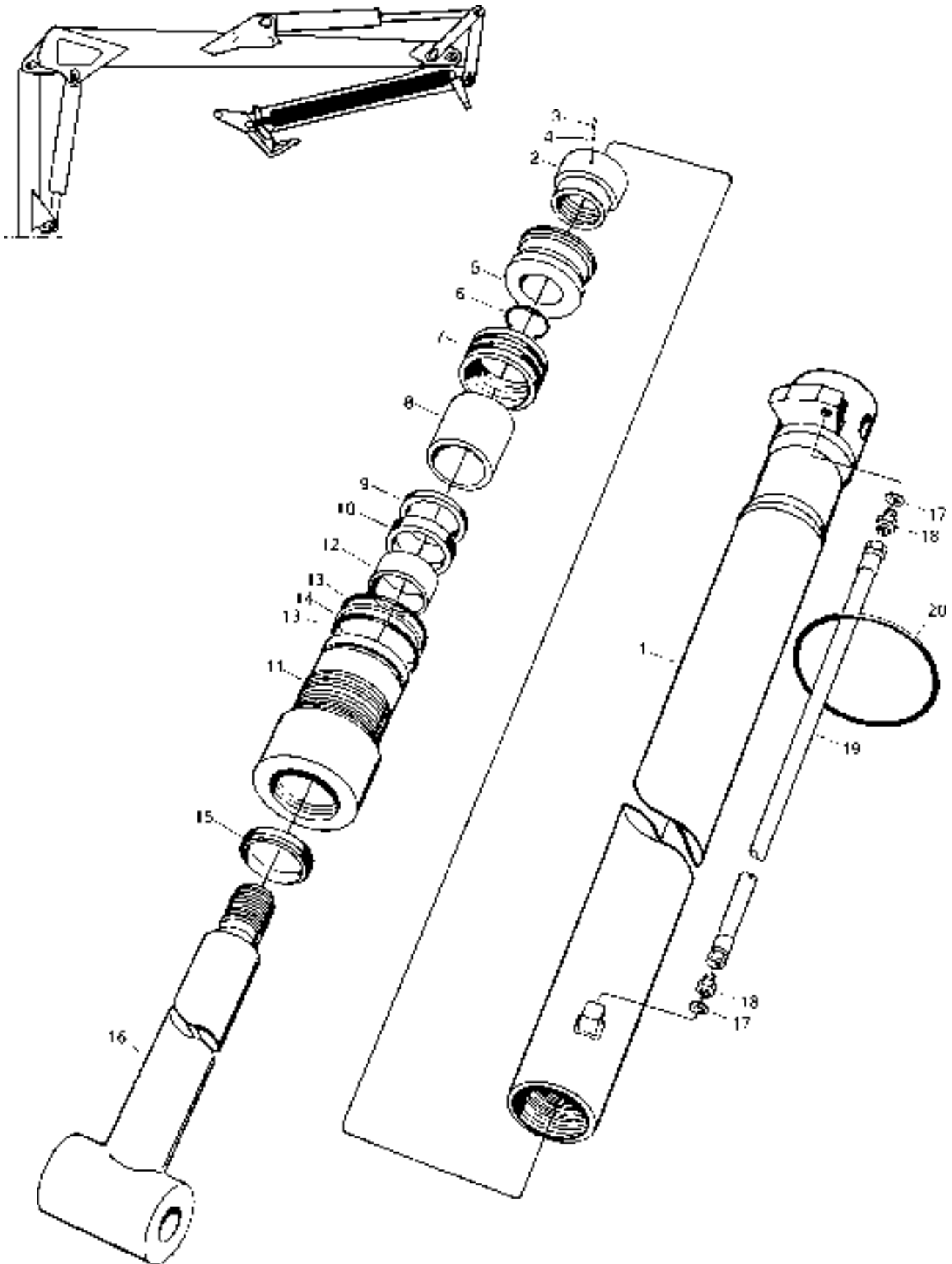
Grupp Group S3-5	Sida Page 28	VIPPCYLINDER Ø 110/63 Slaglängd 942 mm	OUTER BOOM CYLINDER Ø 110/63 Cylinder stroke 942 mm	Utgåva <u>01</u> Issue 99.08.19
---------------------	-----------------	----------------------------------------------	-----------------------------------------------------------	------------------------------------



# Cranab 850

Utgåva <u>01</u> Issue 99.08.19		VIPPCYLINDER Ø 110/63 Slaglängd 942 mm				OUTER BOOM CYLINDER Ø 110/63 Cylinder stroke 942 mm		Grupp Group S3-5	Sida Page 29
Pos Fig	Detaljnr Part No	Antal / Qty.				Benämning	Description	Sats Kit	Anmärkning Note
1	462 3720	1				Cylinder kompl.	Cylinder compl.		
2	463 7640	1				• Cylinder	• Cylinder		
3	960 2135	2				•• Bussning	•• Bushing		65/70 - 40
4		1				•• Hylsa	•• Sleeve		
5	463 7631	1				• Tätning	• Seal ring	*	M 110/95x20
6		1				• Kolv	• Piston	*	ø 110/105x1,3
7		1				• Stödring	• Support ring	*	ø 104,5x3
8		2				• O-ring	• O-ring	*	
9	463 7658	1				• Tätning	• Seal ring	*	SI 63/73x7,2
10	463 7704	1				• Cylindertopp	• Top nut		
11		3				•• Styrring	•• Guide ring		
12	463 7666	1				• Avstrykare	• Wiper	*	PA63/73-7-10
13	960 2135	1				• Kolvstång	• Piston rod		
14		1				•• Bussning	•• Bushing		
15	990 6185	2				•• Hylsa	•• Sleeve		
*	1525 170	1				•• Smörjnippel	•• Grease nipple		AH KR 1/8
						Tätningssats	Seal kit		

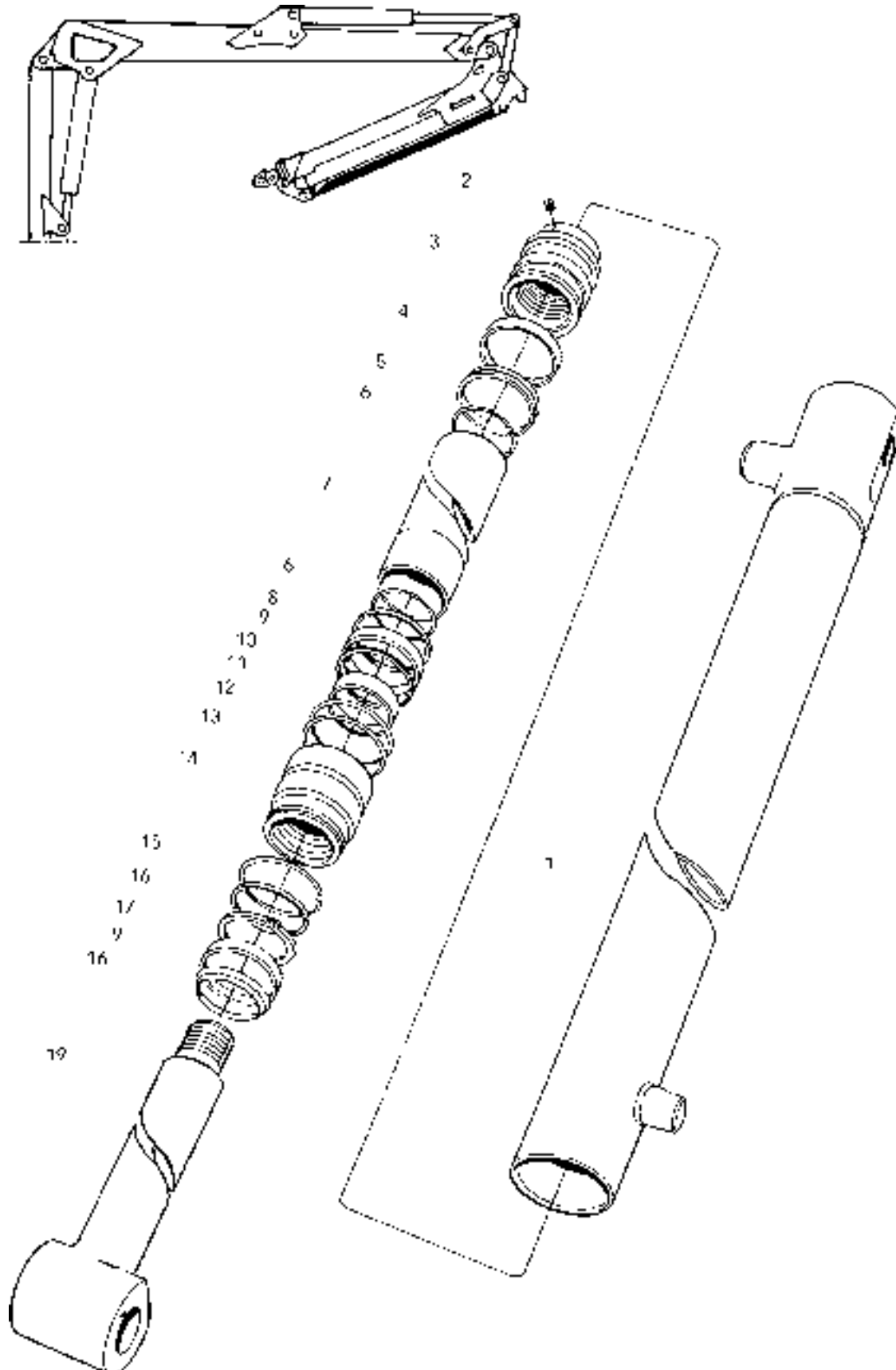
Grupp Group S3-5	Sida Page 30	TELESKOPCYLINDER Ø 55/32 Slaglängd 1400 mm	TELESCOPIC CYLINDER Ø 55/32 Cylinder stroke 1400 mm	Utgåva <u>01</u> Issue 99.08.19
---------------------	-----------------	--------------------------------------------------	-----------------------------------------------------------	------------------------------------



# Cranab 850

Utgåva <u>01</u> Issue 99.08.19		TELESKOPCYLINDER Ø 55/32 Slaglängd 1400 mm				TELESCOPIC CYLINDER Ø 55/32 Cylinder stroke 1400 mm		Grupp Group S3-5	Sida Page 31
Pos Fig	Detaljnr Part No	Antal / Qty.				Benämning	Description	Sats Kit	Anmärkning Note
1	464 0474	1				Cylinder kompl.	Cylinder compl.		MP6SS M4 x 0,7-8
2	463 5060	1				• Cylinder	• Cylinder		
3	463 5094	1				• Mutter	• Nut		
3	463 5116	1				• Låsskruv	• Lock screw		
4	463 5108	1				• Kula	• Ball		
5	463 5051	1				• Kolv	• Piston		
6		1				• O-ring	• O-ring	*	
7		1				• Tätring	• Seal ring	*	
8	463 7607	1				• Distans	• Spacer		
9	462 0615	1				• Låsring	• Lock ring		
10		1				• Tätring	• Seal ring	*	
11	463 5078	1				• Toppmutter	• Top nut		
12		1				•• Styrring	•• Guide ring	*	
13		2				• O-ring	• O-ring	*	
14		1				• Stödring	• Support ring	*	
15		1				• Avstrykare	• Wiper	*	
16	463 5086	1				• Kolvstång	• Piston rod		
17	993 9342	2				• Bricka	• Bonded seal		
18	1516 764	2				• Sexkantnippel	• Hexagon nipple		
19	467 2399	1				• Slang	• Hose		
20	960 1104	2				• Spännband	Strip		
*	1525 165	1				Tätningssats	Seal kit		
									R, BSP 1/2" - UNF 7/8"

Grupp Group S3-5	Sida Page 32	TELESKOPCYLINDER Ø 63/40 Slaglängd 1500 mm	TELESCOPIC CYLINDER Ø 63/40 Cylinder stroke 1500 mm	Utgåva <u>01</u> Issue 99.08.19
---------------------	-----------------	--------------------------------------------------	-----------------------------------------------------------	------------------------------------





# Cranab 850

Utgåva <u>01</u> Issue 99.08.19		TELESKOPCYLINDER Ø 63/40 Slaglängd 1500 mm				TELESCOPIC CYLINDER Ø 63/40 Cylinder stroke 1500 mm		Grupp Group S3-5	Sida Page 33
Pos Fig	Detaljnr Part No	Antal / Qty.				Benämning	Description	Sats Kit	Anmärkning Note
1	460 0452	1				Teleskopcyylinder kompl.	Telescopic cylinder compl.		
2	460 0461	1				• Cylinder	• Cylinder		
3	996 8873	1				• Skruv	• Screw		S6SS M6 x 8
4	458 8045	1				• Kolv	• Piston		
5		1				• Styrring	• Guide ring	*	
6		1				• Tätning	• Seal ring	*	
7	460 0479	2				• O-ring	• O-ring	*	
8		1				• Distans	• Spacer		
9		1				• Låsring	• Lock ring	*	
10		2				• Tätning	• Seal ring	*	
11		1				• Stödring	• Support ring	*	
12		1				• Styrring	• Guide ring	*	
13		1				• O-ring	• O-ring	*	
14	458 8053	1				• Stödring	• Support ring	*	
15	458 8070	1				• Cylingergavel	• Cylinder head		
16		1				• Låsring	• Lock ring		
17	458 8193	1				• Stödring	• Support ring		
18	960 0604	1				• Spårring	• Retaining ring		SgA 55
19	458 8037	1				• Avstrykare	• Wiper	*	
*	1525 126	1				• Kolvstång	• Piston rod		
						Tätningssats	Seal kit		