

Motor del Camión

Cummins DCEC ISLe37530

Potencia Bruta

275 kW (368.5 hp) a 2.100 rpm

Peso Operativo

46.000 kg

Capacidad Máxima de Izaje

75 toneladas

Velocidad Máxima

85 km/h

TC750C5

GRÚA SOBRE CAMIÓN



ESPECIFICACIONES DE TC750C5 >>>

MOTOR DEL CAMIÓN

| | |
|--------------------------------|----------------------------------|
| Estándar de emisión | Tier III |
| Motor | Cummins |
| Modelo | DCEC ISLe37530 |
| Potencia bruta | 275 kW (368.5 hp) a 2.100 rpm |
| Relación de compresión | 16.6:1 |
| Par máximo | 1.550 Nm a 1.100 -1.400 rpm |
| Desplazamiento | 8.9 l. |
| Tipo de combustible | Diesel |
| Tasa de consumo de comb.mínima | 195 g/kw.h |
| Tasa de consumo de aceite | ≤ 0.3% de la tasa de combustible |

MOTOR DE LA GRÚA

| | |
|----------------|---------|
| Motor | Cummins |
| Potencia bruta | 220 hp |

DESPLAZAMIENTO

| | |
|------------------------------------|---------|
| Velocidad máxima | 85 km/h |
| Mínimo radio de giro | 12 m. |
| Ángulo de aproximación | ≥ 18° |
| Ángulo de salida | ≥ 14° |
| Pendiente máxima | 46° |
| Consumo de combustible cada 100 km | ≤ 48 l. |

PARÁMETROS DE VELOCIDAD DE TRABAJO

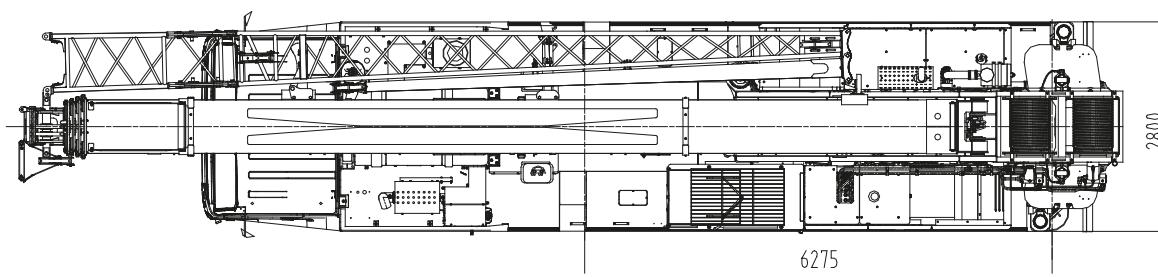
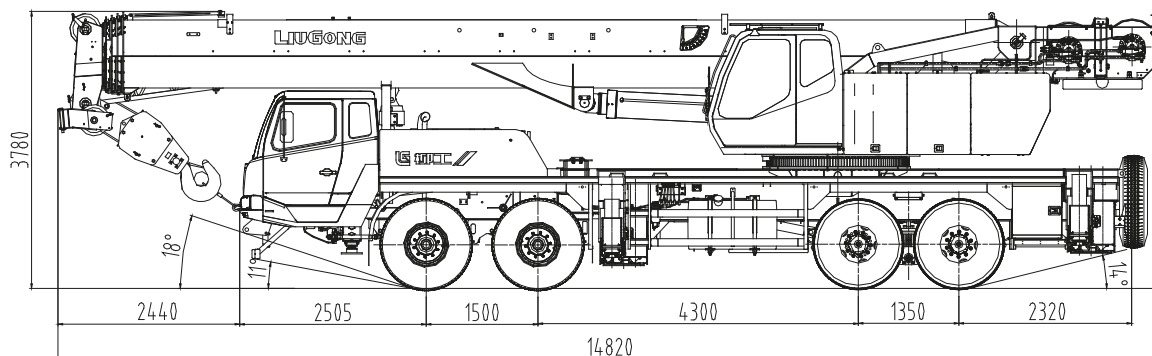
| | |
|--|-------------|
| Velocidad de mecanismo principal de izaje de un tiro (sin carga) | 130 m/min |
| Velocidad de mecanismo auxiliar de izaje de un tiro (sin carga) | 130 m/min |
| Tiempo total de extensión - retracción máxima | 105 / 135 s |
| Tiempo de elevación - descenso de pluma total | 50 / 100 s |
| Velocidad de giro | 0-2 r/min |

PERFORMANCE

| | |
|--|----------------|
| Capacidad máxima de izaje | 75 Toneladas |
| Radio de giro de tornamesa | 4.38 m. |
| Máx. momento de carga-Pluma básica | 2.958 kN.m |
| Máx. momento de carga - Pluma totalmente extendida | 1.693 kN.m |
| Estabilizadores (transversal × longitudinal) | 7.9 × 6.275 m. |
| Largo de la pluma básica | 12.5 m. |
| Largo de la pluma totalmente extendida | 48 m |
| Largo de la pluma totalmente extendida + plumín | 65.5 m |

PESOS OPERATIVOS

| | |
|--------------------------|-----------|
| Peso operativo total | 46.000 kg |
| Peso en el eje delantero | 20.000 kg |
| Peso en el eje trasero | 26.000 kg |



Unidad de medida: mm

LiuGong LatinAmerica Ltda.

Rua Marcio Carlim 270 - Parque Industrial Mogi Guagu/SP - Brasil - CEP: 13849-226
 Teléfono: +55 (19) 3 851-2400 E -mail: contato@liugongla.com
 Website: www.liugongla.com

Las especificaciones y diseños están sujetos a cambios sin previo aviso. Si máquinas mostradas pueden incluir equipo opcional. El equipo estándar y opcional de LiuGong puede variar de una región a otra. Consulte a su distribuidor LiuGong para obtener información específica de su área.

<https://cranemanuals.com>

07/2021 Adaptado por LiuGong LA