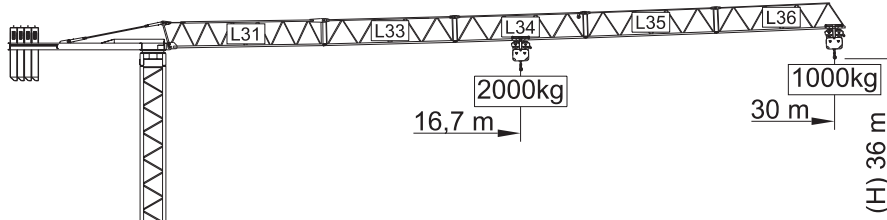
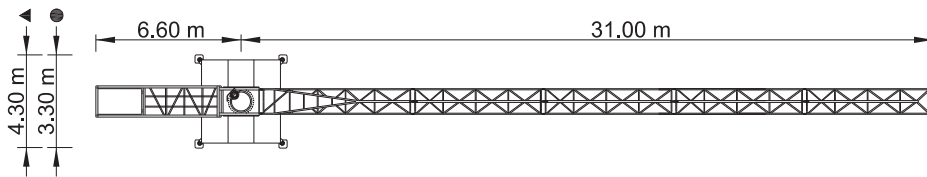
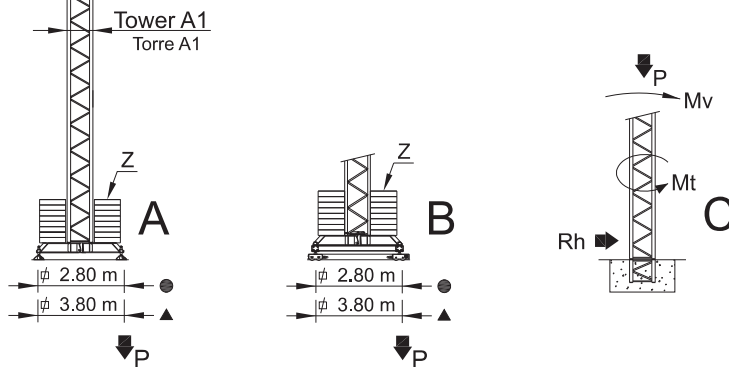


SGT 3010TL



LOADS CARGAS

Counterweight Contrapeso	Jib length Comprimento da lança	Kg / m 2000	m kg				
				12	18	24	30
6000kg 4x1500kg	30 m L31+L33+L34+L35+L36	16,7 m	2000	1800	1300	1000	
4500kg 3x1500kg	24 m L31+L33+L34+L36	16,5 m	2000	1800	1300		
3000kg 2x1500kg	18 m L31+L33+L36	14,8 m	2000	1600			
3000kg 2x1500kg	12 m L31+L36	12 m	2000				



REACTIONS REAÇÕES

BALLAST TABLE AND MAXIMUM REACTIONS FOR ALL JIB VERSIONS
TABELA DE LASTRO E REAÇÕES MÁXIMAS PARA TODAS AS VERSÕES DE LANÇA

H m	A / B				C			
	Z kN	▲	P KN	▲	Mv kNm	P KN	Rh kN	Mt kNm
18	400	250	265	194	512	145	16	18
21	400	250	267	196	514	150	18	18
24	400	250	269	197	517	155	21	18
27	400	250	270	198	519	160	24	18
30	400	300	272	212	522	165	26	18
33	480	350	306	234	591	170	29	18
36	600	400	370	272	721	175	32	18

CHARACTERISTICS CARACTERÍSTICAS

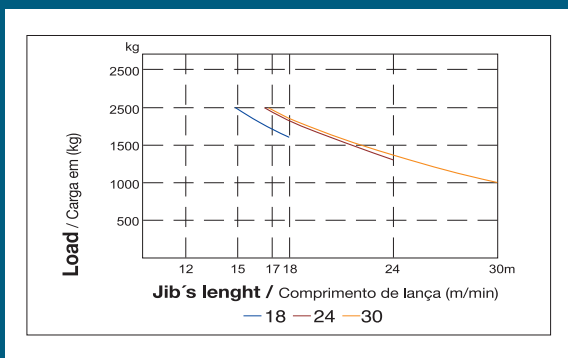
Motions Movimento	Speed Velocidade	Motor's power Pot. dos motores
Hoisting Elevação	0 a 58 m/min.	9 kW
Slewing Orientação	0 a 1 r.p.m.	3 daN.m
Trolleying Distribuição	0 a 50 m/min.	1,5 kW
Travelling* Translação	15 m/min.	2x2 kW
Electric power / Potência total		15 KVA
Tension / Tensão		400 v +- 5% (50 Hz)

* Option / Opção

PARTS ELEMENTOS

		A (mm)	B (mm)	C (mm)	Peso (kg)	
Jib section Lana L31		7470	800	1650	1560	
Jib section Lana Option/Opao L37		3175	760	1220	190	
Jib section Lana L33		6055	760	1210	350	
Jib section Lana L34		6040	760	1200	275	
Jib section Lana L35		6030	760	1190	250	
Jib section Lana L36		5900	760	1400	240	
Tower section 12m Tramo torre 12m A1		11985	1180	1180	1700	
Tower section 6m Tramo torre 12m A1		6050	1180	1180	890	
Tower section 3m Tramo torre 12m A1		3120	1180	1180	500	
Telescopic section Tramo telescopagem A1		3090	1385	1385	890	
Counter-jib Contra-lana		7380	1200	1530	2450	
Cross shaped base Chassis A1		2,8	4110	400	620	410
		3,8	5500	400	620	520
Cross shaped base Chassis A1		2,8	2015	230	620	250
		3,8	2710	230	620	300
Ballast Contra-peso		1160	320	2405	1500	
Foundation tower Tramo de encastrar A1		1170	1160	1160	210	

LOAD DIAGRAM
DIAGRAMA DE CARGAS



SPEED DIAGRAM
DIAGRAMA DE VELOCIDADE

