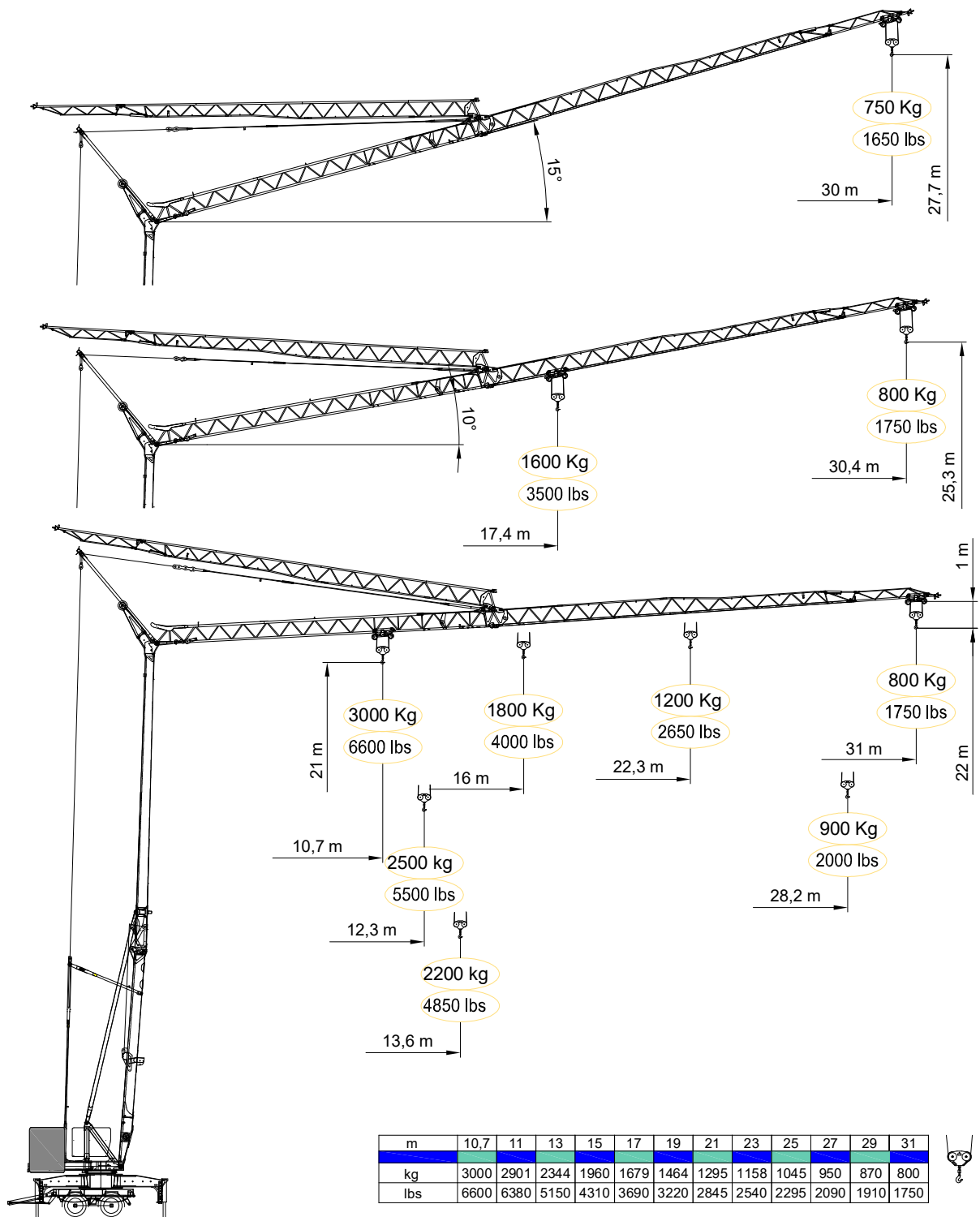
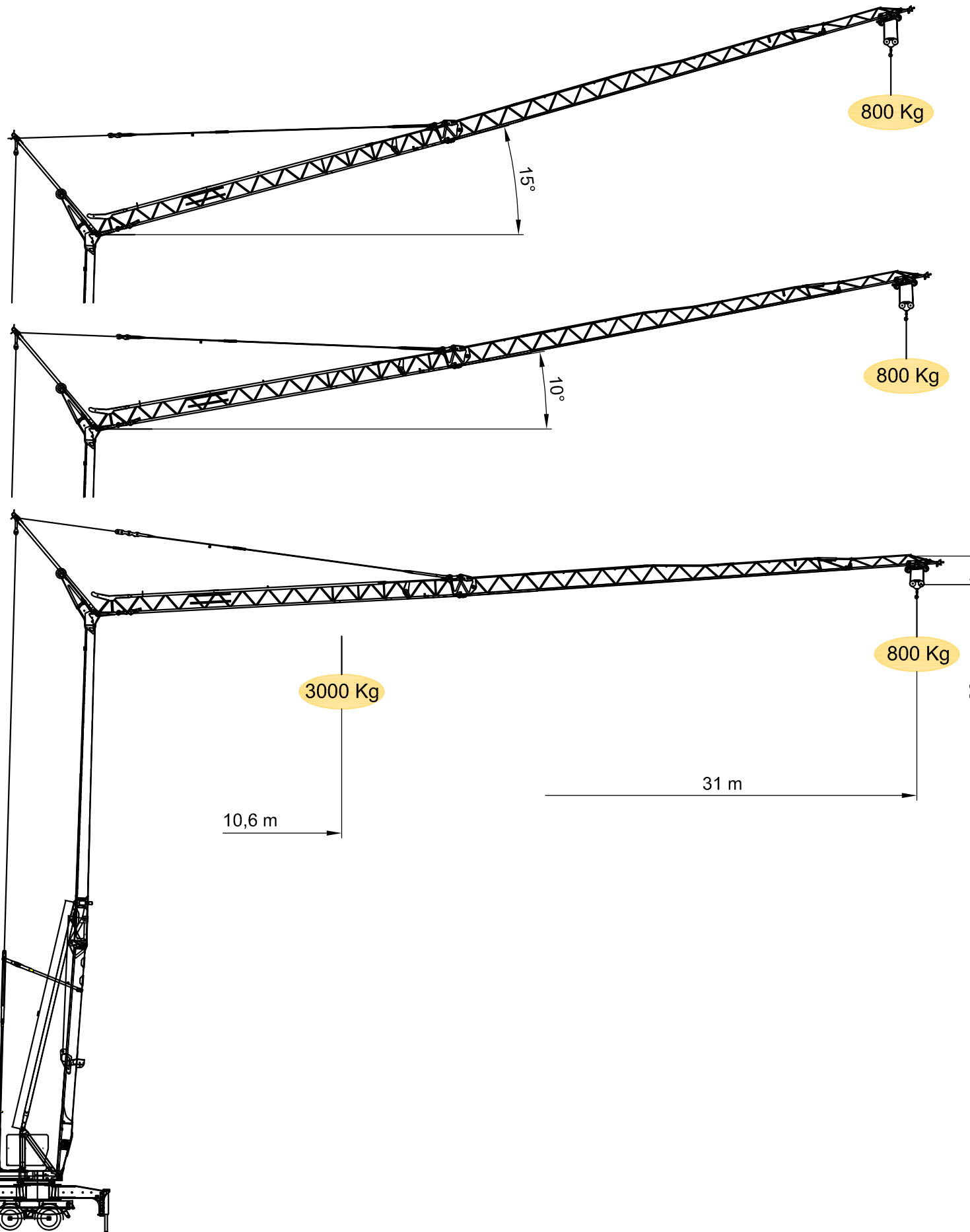


Crane OMV 31A SR with jib horizontal and inclined 10° and 15°.



OMV 31A SR



DOTAZIONE DI SERIE
 Sollecitazioni accendite a 100% della portata con un'azione di frenata e controllo a velocità zero in tutto l'intervallo della portata e dei limiti di sviluppo. Grande compatibilità con il sistema di controllo a fine corsa alla base della torre. Inizialmente con limitatore speciale concesso a pubblica utilità, come di protezione per tutti i movimenti, predisposizione per l'installazione di un sistema di frenata a disco.

STANDARD FEATURES
 4-speed lifting, 4-speed rotation and motion with remote control, galvanneal structure, counterweight built-up in stainless steel with more and more steel in base of jib, operation with remote control, operational prohibition remote control and for stop, stop and mechanism, designed in alloy metalplate of galvanized steel, steel electrical cabinet, deceleration mechanism with 11 elements.

EQUIPEMENT DE SERIE
 Levage à quatre vitesses, élévation et rotation à quatre vitesses, structure galvanneal, galvanneal de la structure et des tours, contre poids, filets électrolytiques, motor de freinage à la base de la tour, fonctionnement à distance, commande par câble sans fil, commande par câble sans fil pour la commande et les arrêts, prédisposition pour système de frein, armoire électrique en acier inoxydable, décélération mécanique avec 11 éléments.

SERIENAUSSTATTUNG
 Heben mit vier Geschwindigkeiten, Drehen und Bewegung mit vier Geschwindigkeiten, galvannealbauweise, galvannealbauweise der turmsäule, gegenlast, elektrolytische beschichtung der turmsäule, fernbedienung, fernbedienung über kabel, fernbedienung über kabel für die steuerung und stop, stop und mechanismus, entworfen in legiermetallblech, aluminiumblech, absenkmechanismus mit 11 elementen.

DOTACION DE SERIE
 Levante a cuatro velocidades, elevación y rotación a cuatro velocidades, estructura galvanneal, galvanneal de la estructura y de las torres, contrapeso, filetes electrolíticos, motor de freno a la base de la torre, funcionamiento a distancia, comando por cable sin hil, comando por cable sin hil para la comando y los paradas, predisposición para sistema de freno, armario eléctrico en acero inoxidable, deceleración mecánica con 11 elementos.

	400V (±10%) 50 Hz	12kVA			
	m/l'	6	20	42	50
	kg	3000	3000	1200	800
	kW	11 (Inverter)			
	m/l'	17.8	28.6	53.5 (↗39.3)	
	kW	3 (Inverter)			
	n/l'	0.17	0.42	0.85	
	kW	3,7 (Inverter)			
	min	18			
	kW	2.2			
	25 - 80 km/h		22.600 kg		2 x 4200 kg + 1715 kg

