

ZBS 52



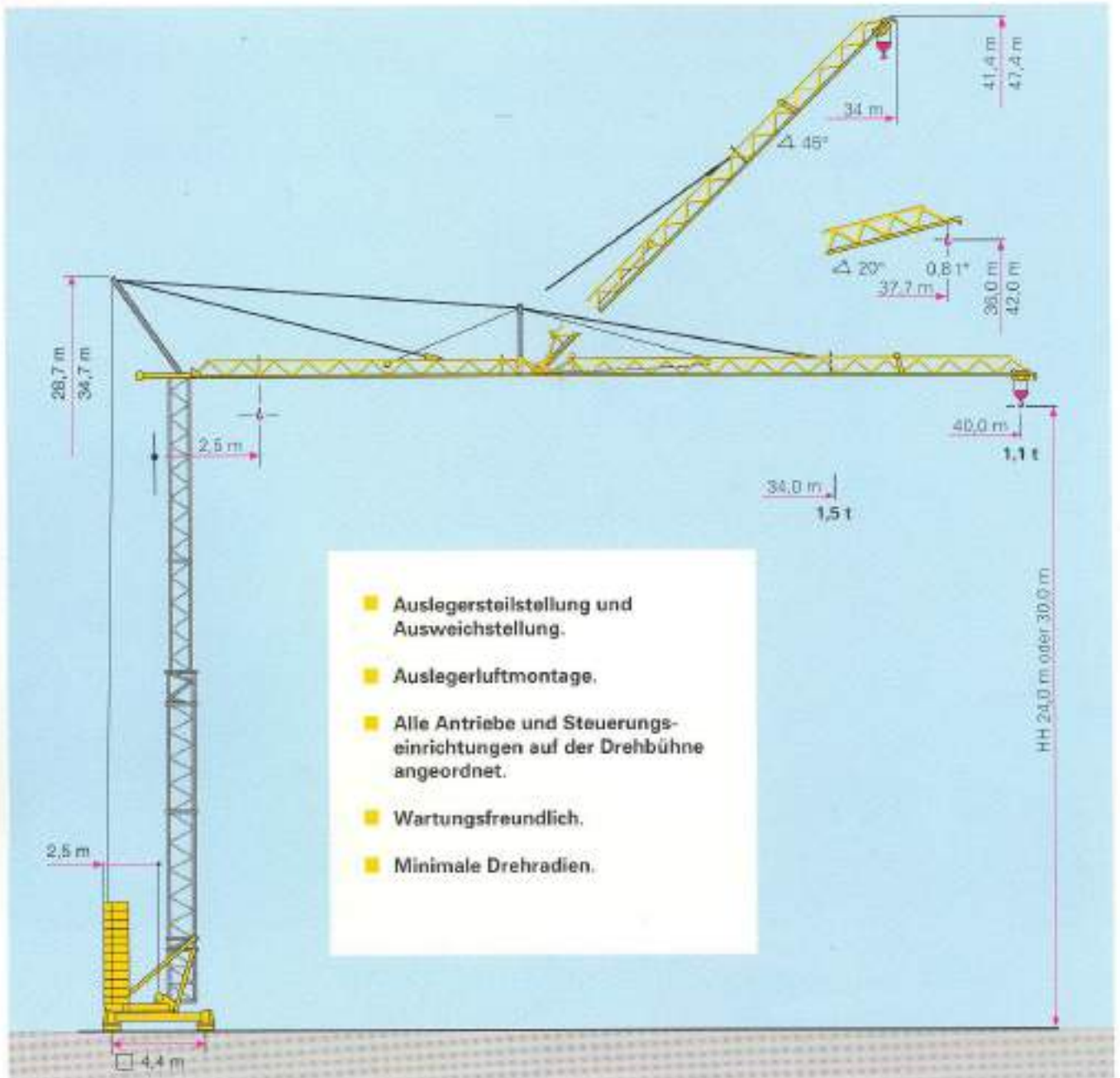
Schnellmontagekran mit Teleskopturm

System BKT

- Max. Nutzlastmoment:
588 kNm
- Max. Ausladung: 40,0 m
- Max. Traglast: 4,0 t
- DIN 15018 H1 - B3
BGL 2105

ZEPPELIN®

Übersicht

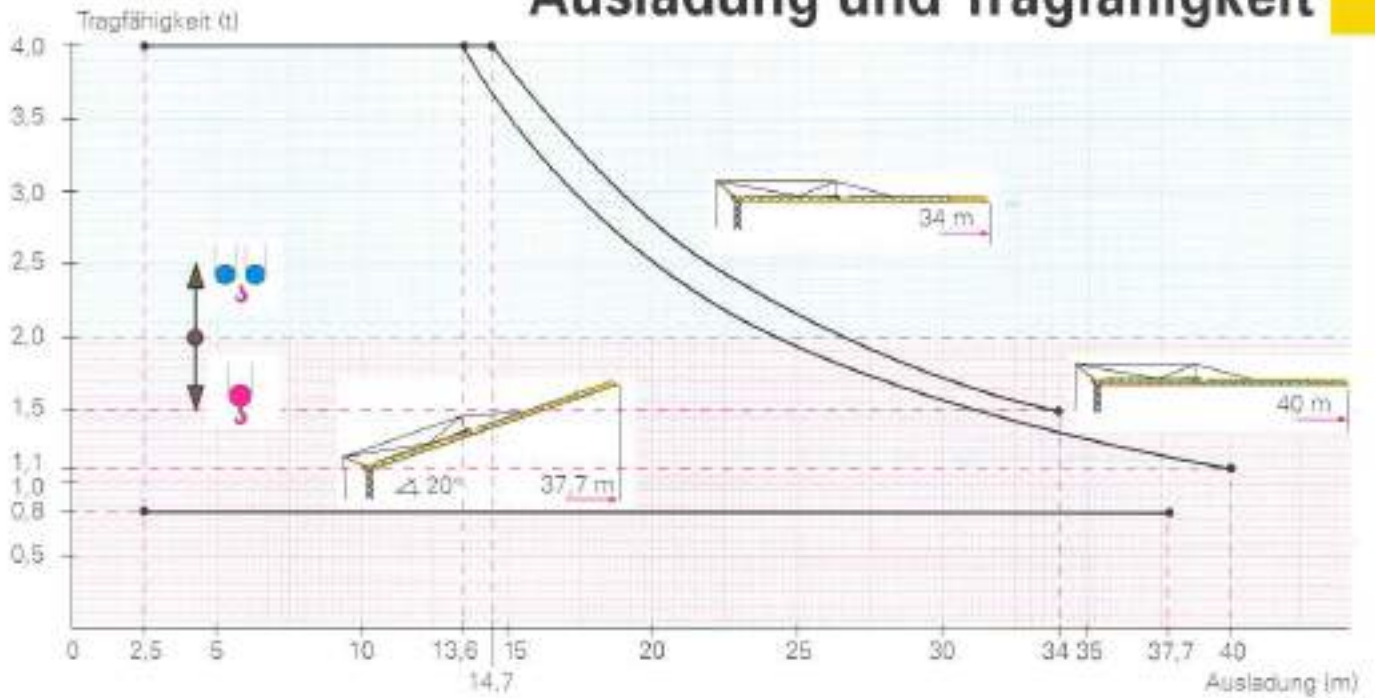


* Bei Stelstellung verfahrbare Laufkatze mit konstanter Tragkraft 0,8 t.

Montageablauf



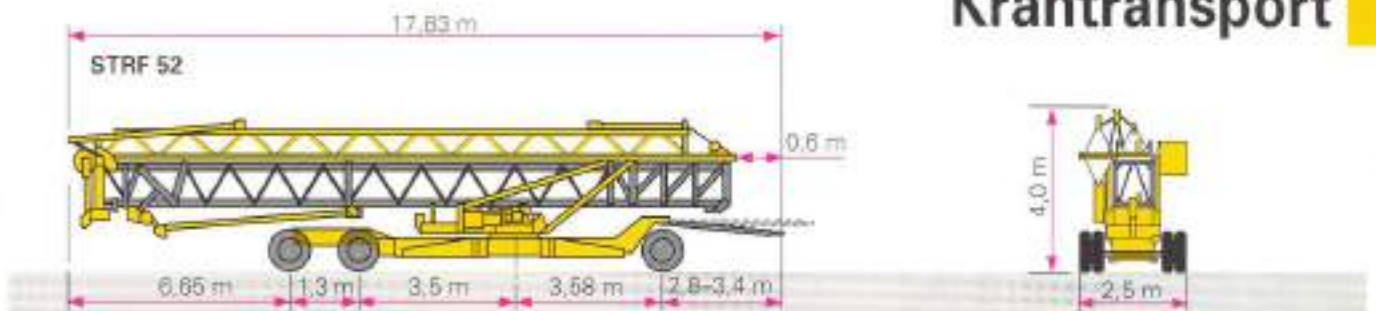
Ausladung und Tragfähigkeit



Geschwindigkeiten

Katzfahren		$v = 20/40 \text{ m/min}$	KL - PU	3,3 kW
Fahren		$v = 0 - 25 \text{ m/min}$	KL	2 x 1,5 kW
Schwenken		$n = 0 - 0,8 \text{ min}^{-1}$	KL - WB	3,5 kW
Type	HK - = 30 m (42 m bei Steilstellung 20°)			
KL / PU 11		52 m/min	1,00 t	11,0 kW
		26 m/min	2,00 t	
		13 m/min	4,00 t	
		6,0 m/min	2,00 t	
Anschlußleistung	380 V/50 Hz/3 Ph ICEE-Stecker 63 A - 5polig		ohne Fahrtrieb: 22,3 kVA	

Krantransport



Transportgewichte	Straßenfahrwerk:	3.000 kg	Transportgewicht: 20.300 kg Belast gesamt: 24.530 kg
	Konstruktion:	17.300 kg	
	Zusatzballast:	11 x 2.230 kg	
Max. Ecklast	In Betrieb:	220 kN	ausser Betrieb: 175 kN