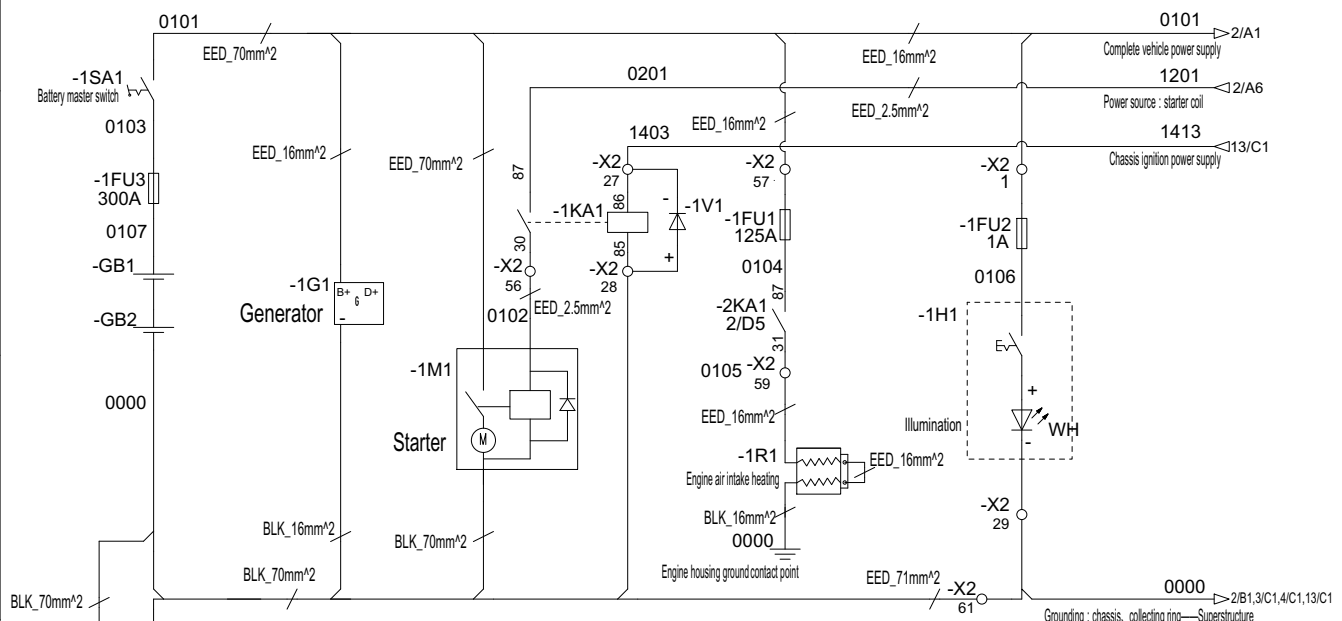


C0075570614000001Y

Battery Generator Starter Starting relay Engine air intake heating Illumination

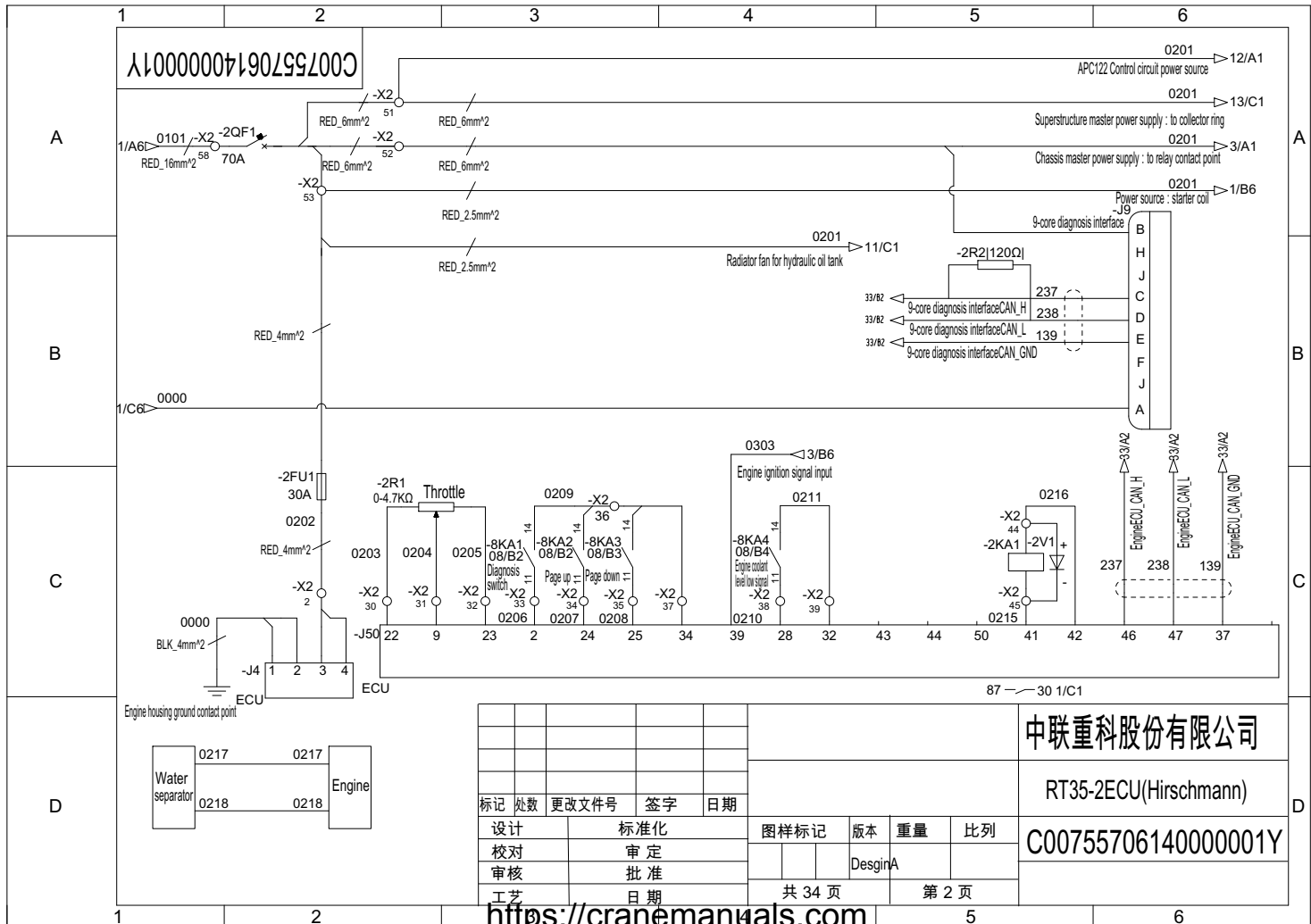


Grounding : chassis, collecting ring—Superstructure

标记	处数	更改文件号	签字	日期	
设计			标准化		
校对			审定		
审核			批准		
工艺			日期		

图样标记	版本	重量	比列
	DesignA		
共 34 页		第 1 页	

中联重科股份有限公司
 RT35-2Chassis electric(Hirschmann)
 C0075570614000001Y

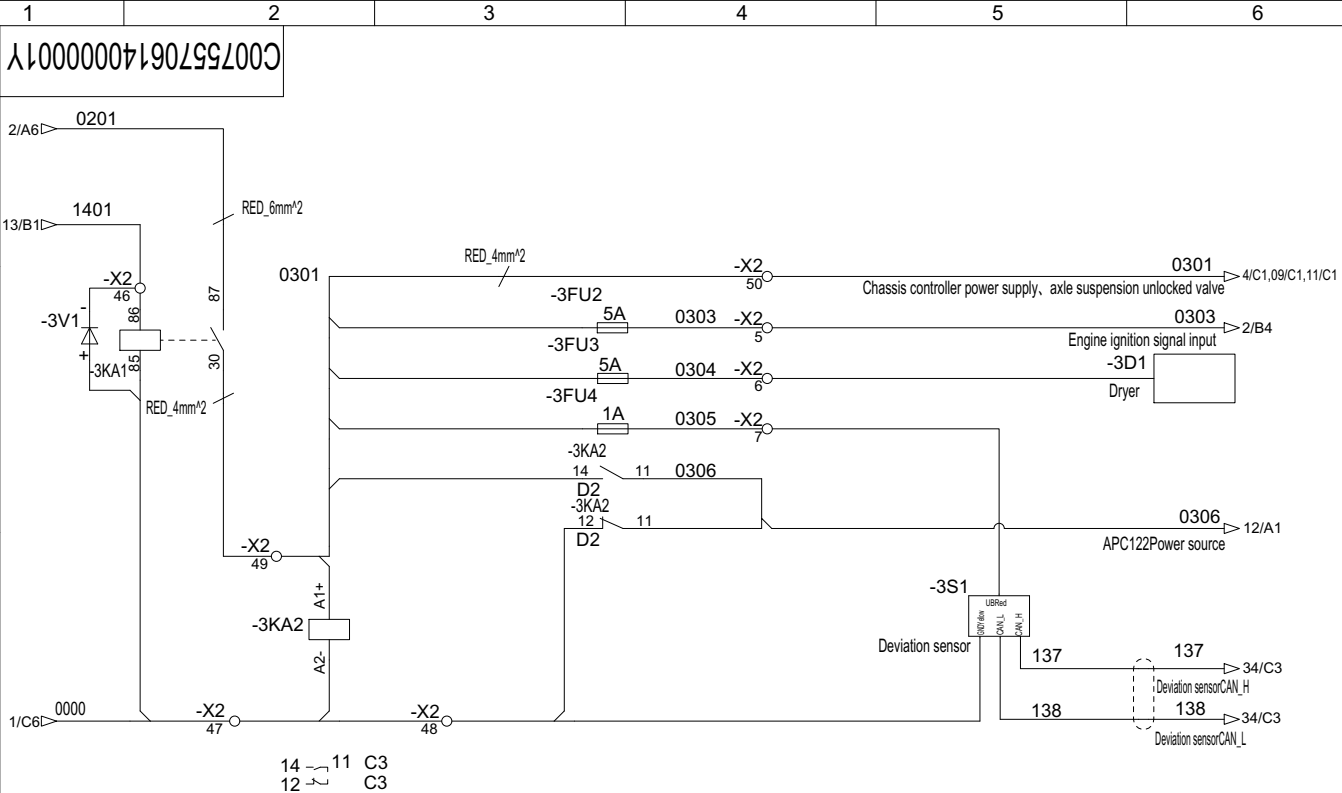


中联重科股份有限公司
RT35-2ECU(Hirschmann)

标记	处数	更改文件号	签字	日期
设计			标准化	
校对			审定	
审核			批准	
工艺			日期	

C0075570614000001Y

图样标记	版本	重量	比列
	DesginA		



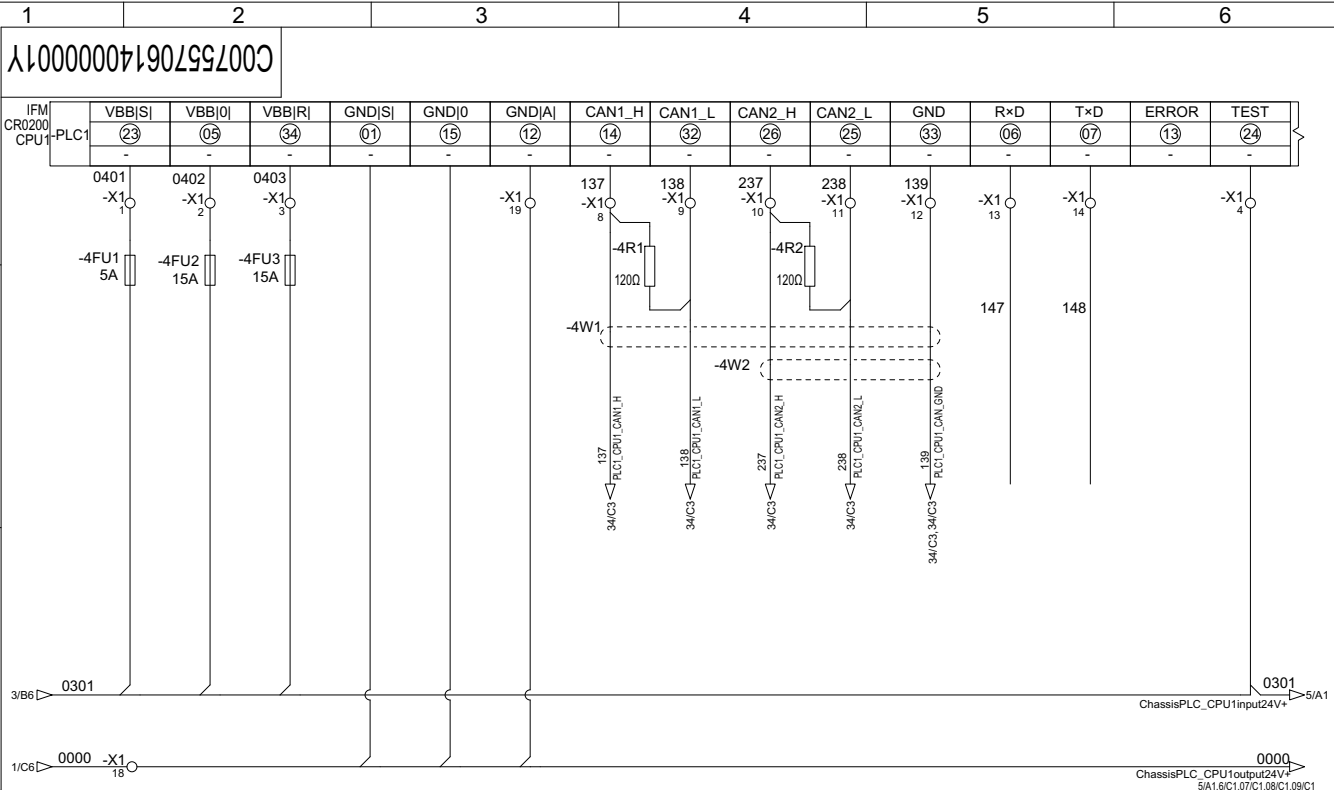
标记	处数	更改文件号	签字	日期
设计			标准化	
校对			审定	
审核			批准	
工艺			日期	

图样标记	版本	重量	比列
	DesgnA		

中联重科股份有限公司

RT35-2Main circuit for chassis power supply(Hirschmann)

C00755706140000001Y



C00755706140000001Y

IFM CR0200 CPU1	VBB S	VBB O	VBB R	GND S	GND O	GND A	CAN1_H	CAN1_L	CAN2_H	CAN2_L	GND	R×D	T×D	ERROR	TEST
PLC1	(23)	(05)	(34)	(01)	(15)	(12)	(14)	(32)	(26)	(25)	(33)	(06)	(07)	(13)	(24)

3/B6 ▷ 0301
1/C6 ▷ 0000 -X1₁₈

0301
ChassisPLC_CPU1input24V+ 5/A1

0000
ChassisPLC_CPU1output24V+ 5/A1,6/C1,07/C1,08/C1,09/C1

标记	处数	更改文件号	签字	日期
设计			标准化	
校对			审定	
审核			批准	
工艺			日期	

中联重科股份有限公司

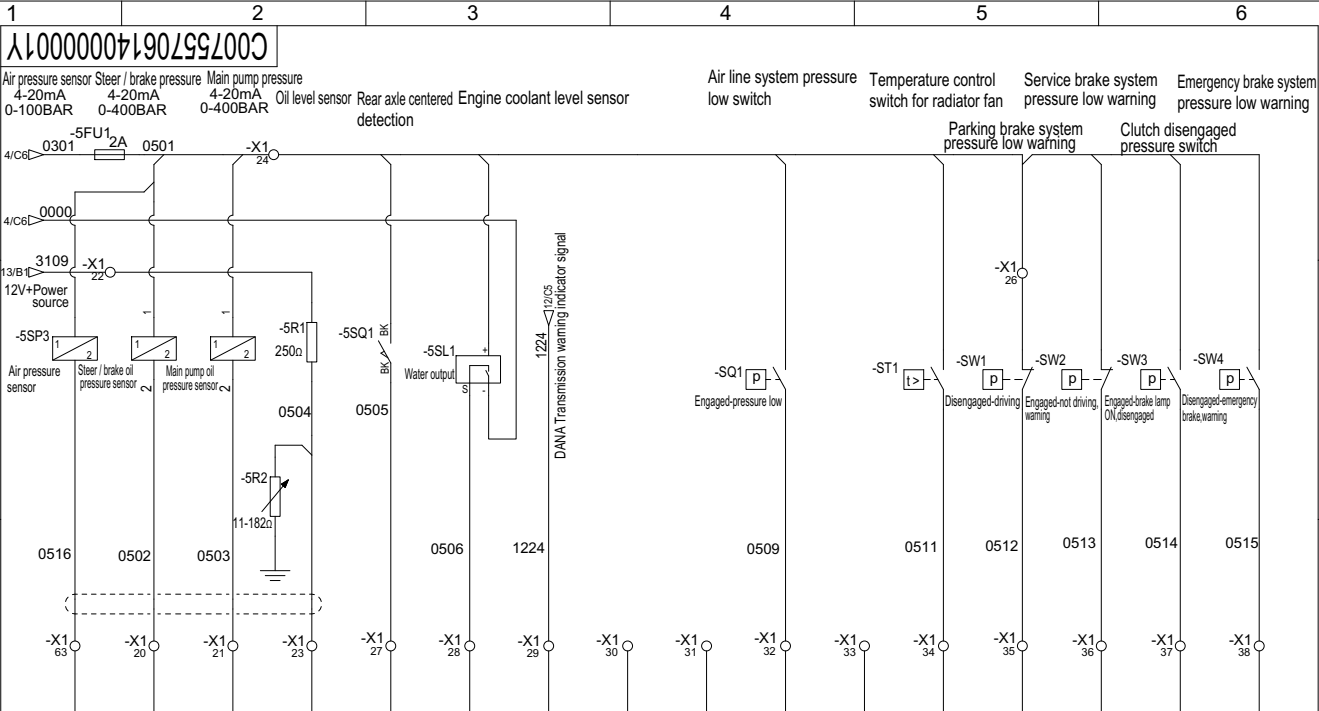
RT35-2Chassis CR0200 controller CPU1 power source, CAN(Hirschmann)

C00755706140000001Y

图样标记 版本 重量 比列

DesginA

共 34 页 第 4 页



%IW07	%IW03	%IW04	%IW05	%IX0.03	%IX1.07	%IX0.05	%IX0.06	%IX0.07	%IX0.12	%IX0.13	%IX0.14	%IX0.15	%IX1.04	%IX1.05	%IX1.06
(10)	(08)	(27)	(09)	(28)	(37)	(29)	(11)	(30)	(20)	(02)	(21)	(30)	(19)	(55)	(18)
B L A	B L A	B L A	B L A	B L A	B L H CYL	B L A	B L A	B L A	B L FRQ	B L FRQ	B L FRQ	B L FRQ	B L H CYL	B L H CYL	B L H CYL

中联重科股份有限公司

RT35-2Chassis CR0200 controller CPU1 input(Hirschmann)

C00755706140000001Y

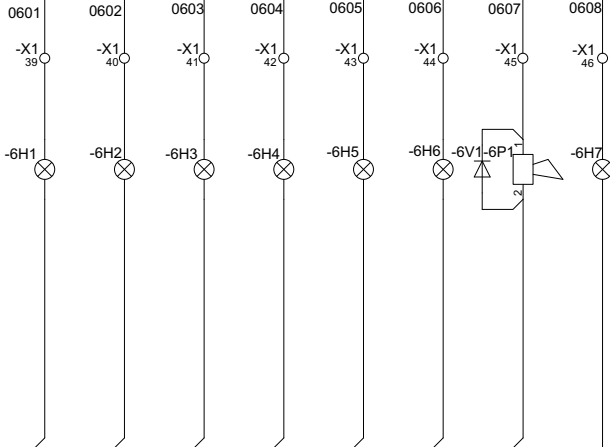
标记	处数	更改文件号	签字	日期
设计			标准化	
校对			审定	
审核			批准	
工艺			日期	

图样标记 版本 重量 比列
DesginA
共 34 页 第 5 页

C00755706140000001Y

Left high beam Right high beam Left low beam Right low beam Left reversing lamp Right reversing lamp Reversing horn Brake light

-PLC1 CPU1	B(H)PWM (44)	B(H)PWM (36)	B(H)PWM (45)	B(H)PWM (54)	B(H)PWM (46)	B(H)PWM (17)	B(H)PWM (47)	B(H)PWM (53)
	%QX0.00	%QX0.04	%QX0.01	%QX0.05	%QX0.02	%QX0.06	%QX0.03	%QX0.07



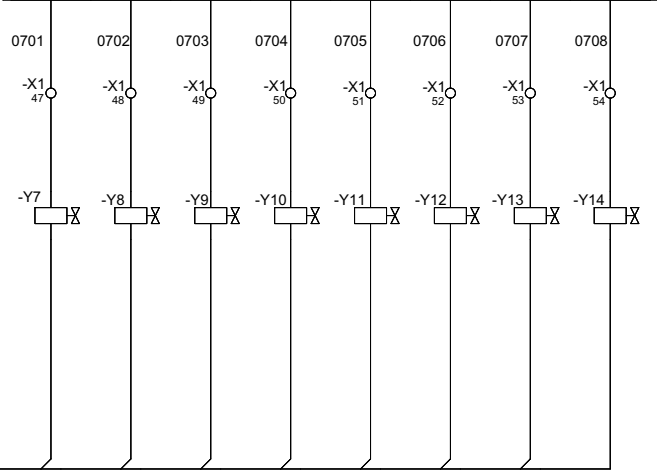
标记	处数	更改文件号	签字	日期					
设计	标准化				图样标记	版本	重量	比列	
校对									
审核	批准					DesginA			
					共 34 页		第 6 页		

中联重科股份有限公司
 RT35-2Chassis CR0200 controller CPU1
 output-1/3(Hirschmann)
C00755706140000001Y

C00755706140000001Y

Left front outrigger		Right front outrigger		Left rear outrigger		Right rear outrigger	
Vertical cylinder	Horizontal cylinder	Vertical cylinder	Horizontal cylinder	Vertical cylinder	Horizontal cylinder	Vertical cylinder	Horizontal cylinder

B H	B H	B H	B H	B H	B H	B H	B H
39	03	40	22	41	42	43	04
%QX0.08	%QX0.09	%QX0.10	%QX0.11	%QX0.12	%QX0.13	%QX0.14	%QX0.15



4/C6 0000 -X1₃₅

标记	处数	更改文件号	签字	日期			
设计	标准化		图样标记	版本	重量	比列	C00755706140000001Y
校对	审定						
审核	批准						
工艺	日期						
			共 34 页		第 7 页		

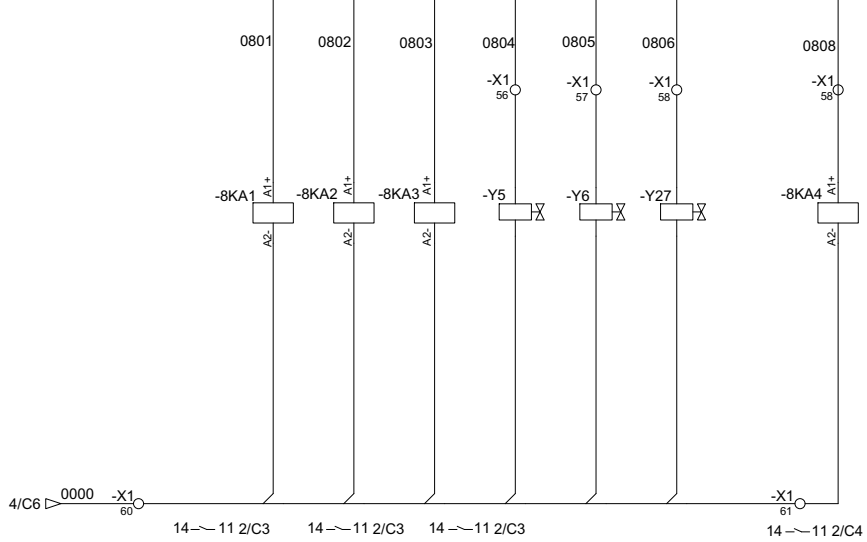
中联重科股份有限公司
 RT35-2Chassis CR0200 controller CPU1
 output-2/3(Hirschmann)

C0075570614000001Y

A

Diagnosis switch	Page up	Page down	4-wheel steer valve	Crab steer valve	2-wheel steer valve	Engine coolant level low signal
------------------	---------	-----------	---------------------	------------------	---------------------	---------------------------------

-PLC1 CPU1	B(H)PWM (48)	B(H)PWM (61)	B(H)PWM (50)	B(H)PWM (52)	B(H)PWM (16)	B(H)PWM (49)	B(H)PWM (31)	B(H)PWM (35)
	%QX1.00	%QX1.04	%QX1.03	%QX1.05	%QX1.06	%QX1.01	%QX1.02	%QX1.07



B

C

D

标记	处数	更改文件号	签字	日期				
设计	标准化				图样标记	版本	重量	比列
校对	审定							
审核	批准				DesginA			
工艺	日期				共 34 页		第 8 页	

中联重科股份有限公司

RT35-2Chassis CR0200 controller CPU1
output-3/3(Hirschmann)

C0075570614000001Y

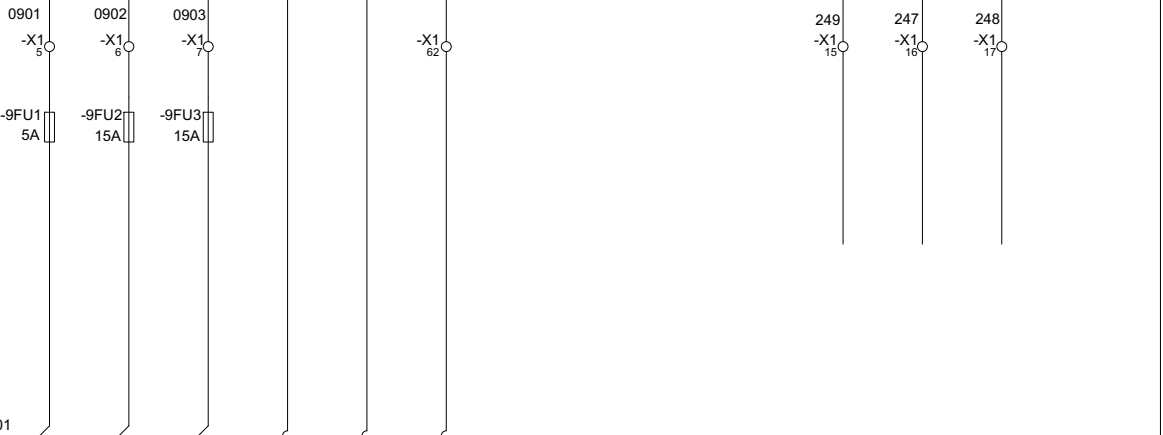
1 2 3 4 5 6

C00755706140000001Y

A

A

IFM CF0200 CPU2	-PLC1	VBB S 23	VBB 0 05	VBB R 34	GND S 01	GND 0 15	GND A 12	CAN1_H 14	CAN1_L 32	CAN2_H 26	CAN2_L 25	GND 33	RxD 06	TxD 07	ERROR 13	TEST 24
-----------------------	-------	--------------	--------------	--------------	--------------	--------------	--------------	--------------	--------------	--------------	--------------	-----------	-----------	-----------	-------------	------------

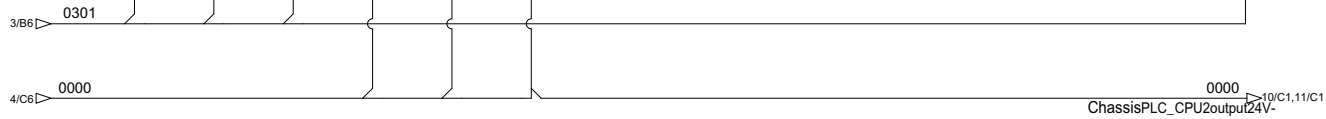


B

B

C

C



D

D

					中联重科股份有限公司			
					RT35-2Chassis CR0200 controller CPU2 power source, CAN(Hirschmann)			
标记	处数	更改文件号	签字	日期	图样标记	版本	重量	比列
设计			标准化		DesginA			
校对			审定					
审核			批准					
工艺			日期		共 34 页		第 9 页	

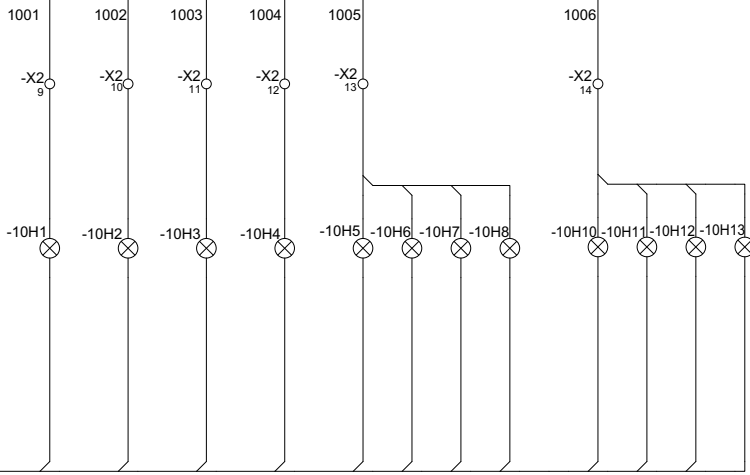
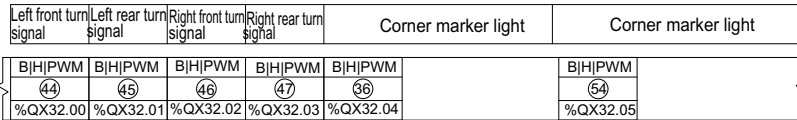
C00755706140000001Y

1 2 3 4 5 6

1 2 3 4 5 6

C00755706140000001Y

A



B

C

D

标记	处数	更改文件号	签字	日期	
设计			标准化		
校对			审定		
审核			批准		
工艺			日期		

中联重科股份有限公司

RT35-2Chassis CR0200 controller CPU2 output-1/2(Hirschmann)

C00755706140000001Y

图样标记 版本 重量 比列
DesignA
共 34 页 第 10 页

1 2 3 4 5 6

C00755706140000001Y

Radiator fan for hydraulic oil tank

Outrigger extend/retract solenoid valve

Outrigger extend/retract solenoid valve

Outrigger retract solenoid valve

Axle suspension unlocked valve (when energized)

Parking brake released (when energized)/ emergency brake(deenergized)

-PLC1 CPU2

BI H PWM
17
%QX32.06

BI H PWM
63
%QX32.07

BI H
39
%QX32.08

BI H
03
%QX32.09

BI H
40
%QX32.10

BI H
22
%QX32.11

BI H
41
%QX32.12

1101

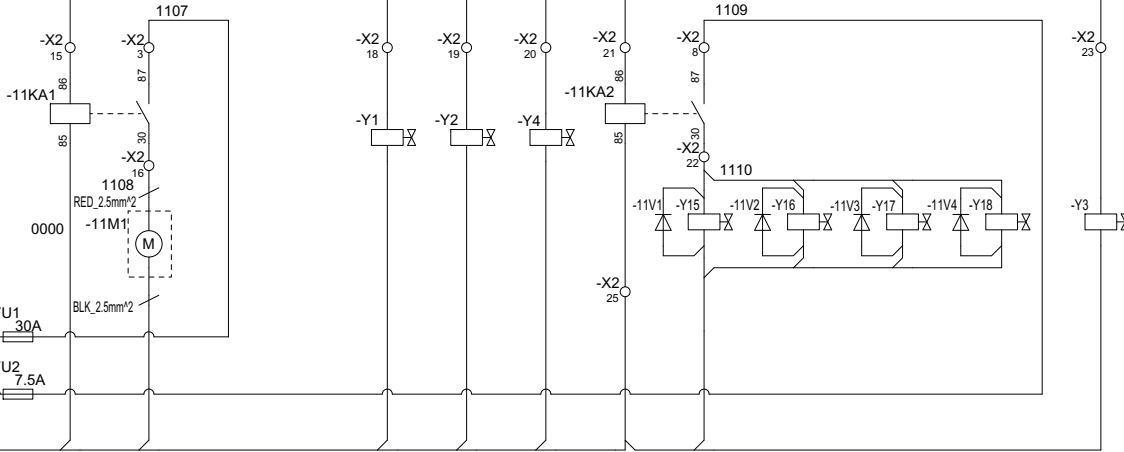
1102

1103

1104

1105

1106



2/B4 0201 RED_2.5mm²
3/B6 0301 30A 7.5A
09/C6 0000 -X2 24

标记	处数	更改文件号	签字	日期
设计			标准化	
校对			审定	
审核			批准	
工艺			日期	

中联重科股份有限公司

RT35-2Chassis CR0200 controller CPU2 power source, CAN

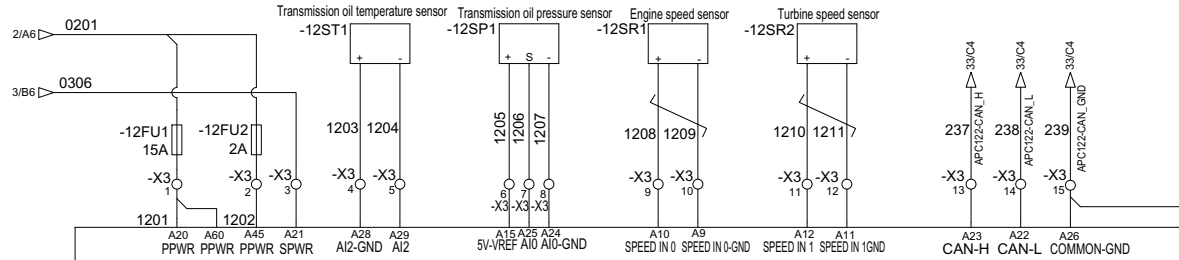
C00755706140000001Y

图样标记	版本	重量	比例
	DesignA		
共 34 页		第 11 页	

C00755706140000001Y

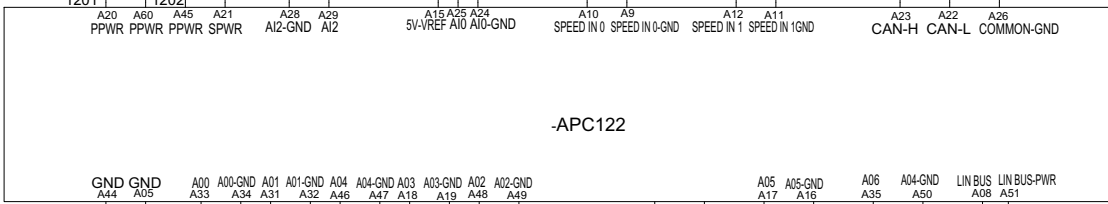
A

A



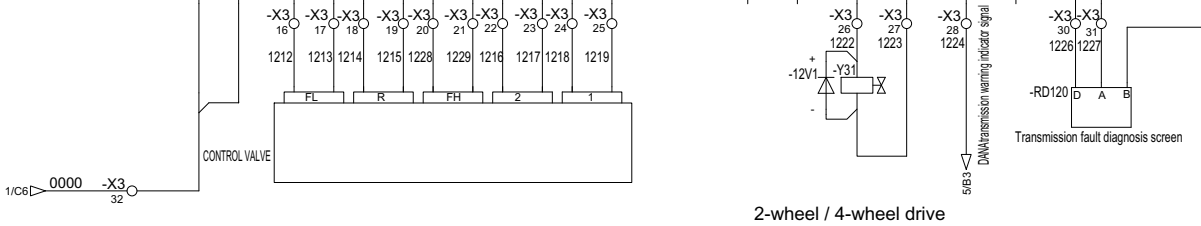
B

B



C

C



D

D

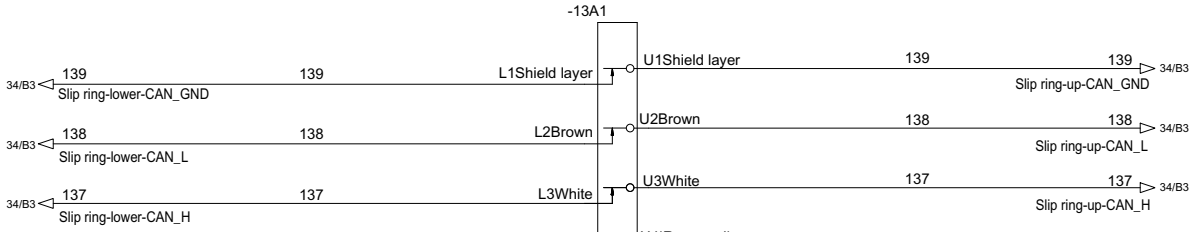
				中联重科股份有限公司				
				RT35-2DANA transmission (Hirschmann)				
标记	处数	更改文件号	签字	日期	图样标记	版本	重量	比列
设计			标准化					
校对			审定					
审核			批准			DesignA		
工艺			日期		共 34 页		第 12 页	

C00755706140000001Y

C00755706140000001Y

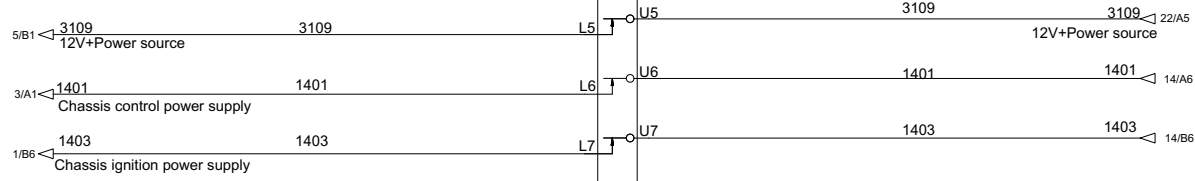
A

A



B

B



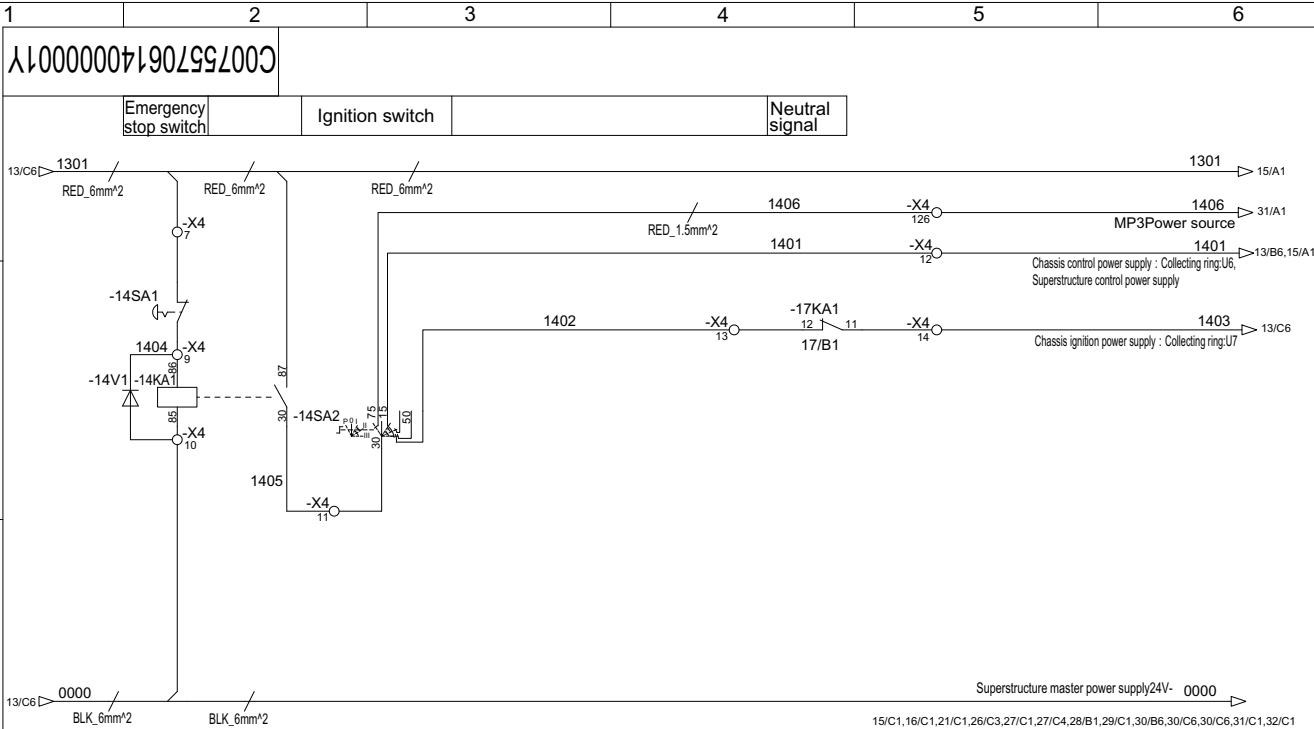
C

C

D

D

中联重科股份有限公司										
RT35-2Collecting ring (Hirschmann)										
标记	处数	更改文件号	签字	日期	图样标记	版本	重量	比列	C00755706140000001Y	
设计			标准化			DesignA				
校对			审定							
审核			批准							
工艺			日期		共 34 页		第 13 页			



15/C1,16/C1,21/C1,26/C3,27/C1,27/C4,28/B1,29/C1,30/B6,30/C6,30/C6,31/C1,32/C1

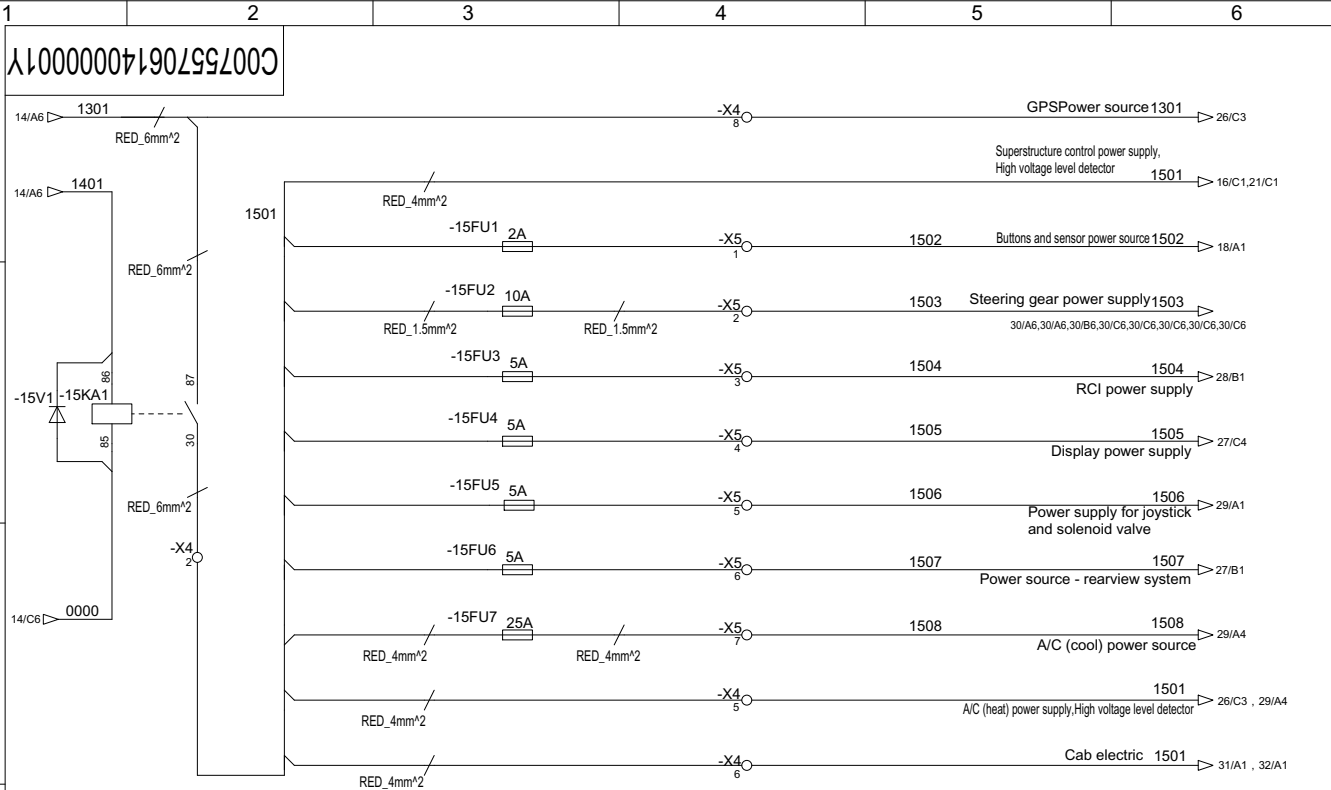
中联重科股份有限公司

RT35-2 Ignition switch / emergency stop button (Hirschmann)

C00755706140000001Y

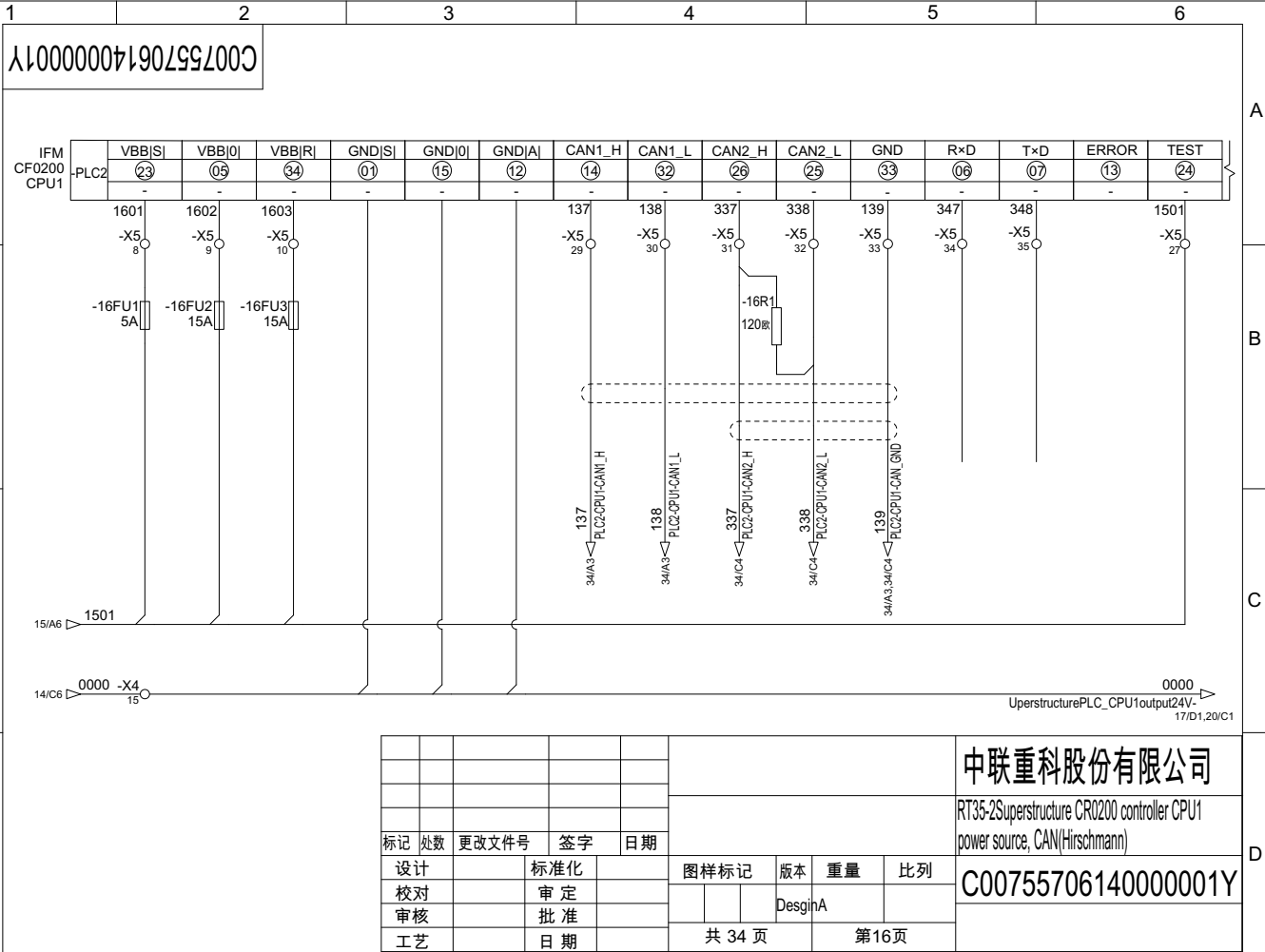
标记	处数	更改文件号	签字	日期
设计			标准化	
校对			审定	
审核			批准	
工艺			日期	

图样标记	版本	重量	比列
	DesgnA		
共 34 页		第 14 页	

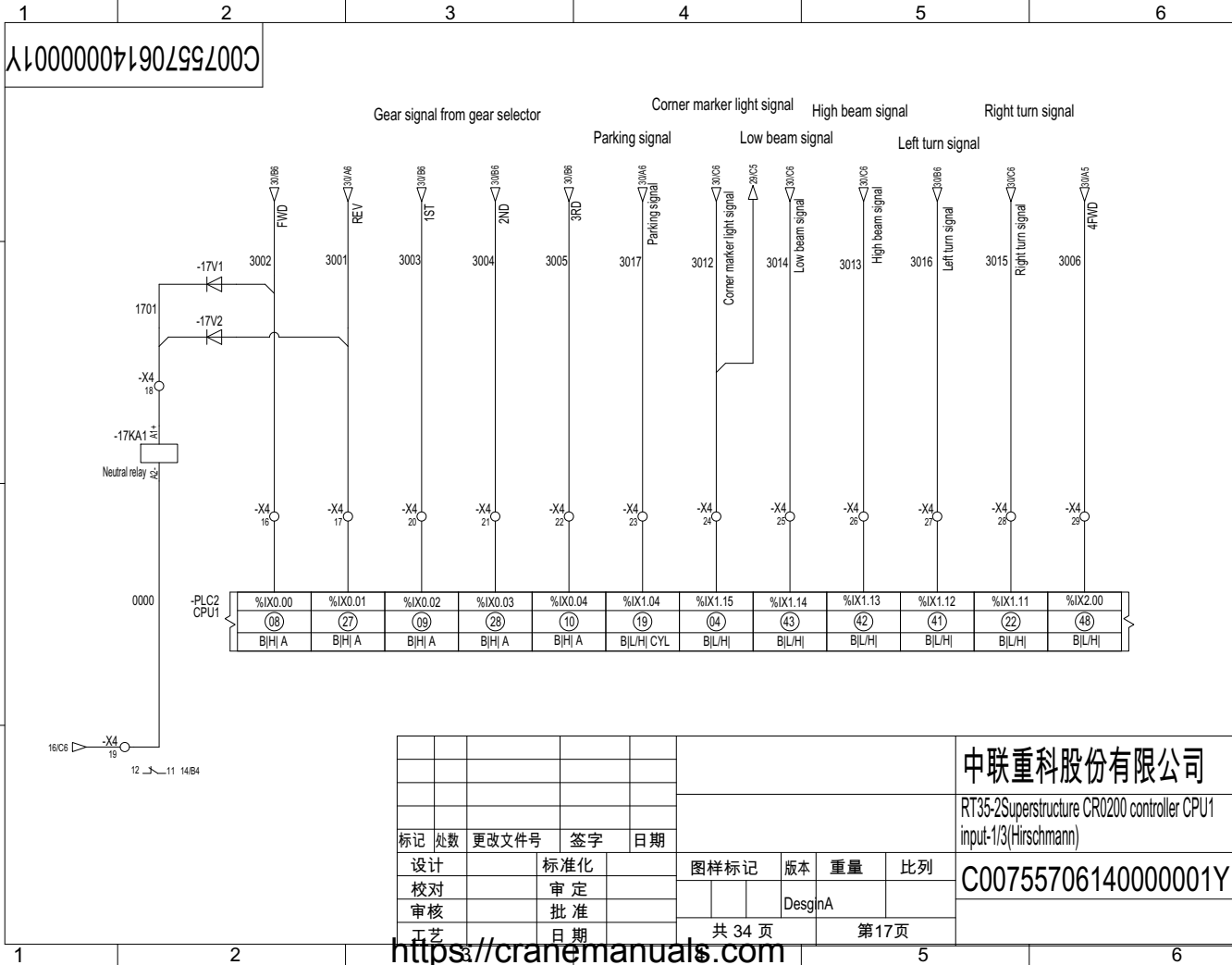


C00755706140000001Y

					中联重科股份有限公司			
					RT35-2 Superstructure power supply circuit(Hirschmann)			
标记	处数	更改文件号	签字	日期			C00755706140000001Y	
设计			标准化		图样标记	版本	重量	比列
校对			审定			DesginA		
审核			批准					
工艺			日期		共 34 页		第 15 页	



					中联重科股份有限公司				
					RT35-2 Superstructure CRO200 controller CPU1 power source, CAN (Hirschmann)				
标记	处数	更改文件号	签字	日期	图样标记		版本	重量	比例
设计			标准化				DesghA		
校对			审定						
审核			批准						
工艺			日期						
					共 34 页		第 16 页		
					C00755706140000001Y				



C00755706140000001Y

中联重科股份有限公司

RT35-2Superstructure CR0200 controller CPU1
input-1/3(Hirschmann)

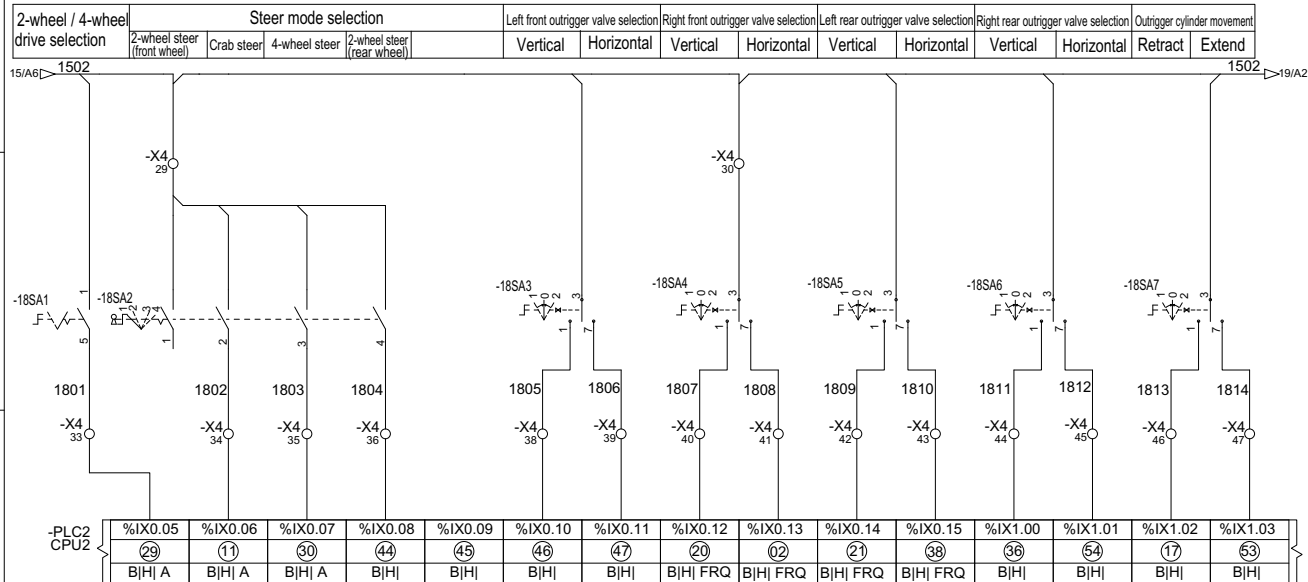
C00755706140000001Y

标记	处数	更改文件号	签字	日期
设计			标准化	
校对			审定	
审核			批准	
工艺			日期	

图样标记	版本	重量	比列
	DesgnA		
共 34 页		第 17 页	

1 2 3 4 5 6

C0075570614000001Y



PLC2 CPU2

设计	处数	更改文件号	签字	日期	图样标记	版本	重量	比例
校对						DesgnA		
审核								
工艺					共 34 页		第 18 页	

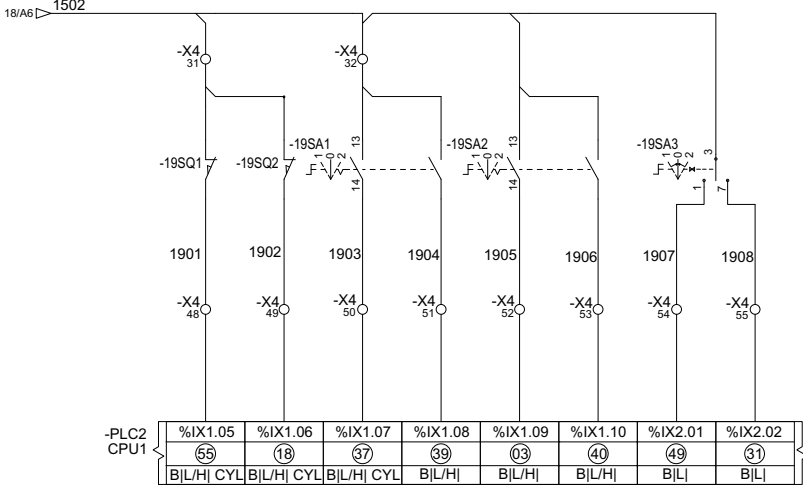
中联重科股份有限公司
RT35-2Superstructure CR0200 controller CPU1
input-2/3(Hirschmann)

C0075570614000001Y

1 2 3 4 5 6

C0075570614000001Y

3rd wrap for main winch	3rd wrap for auxiliary winch	High speed for the main winch movement	Low speed for the main winch movement	High speed for the auxiliary winch movement	Low speed for the auxiliary winch movement	Swing lock disengaged	Swing lock engaged
-------------------------	------------------------------	--	---------------------------------------	---	--	-----------------------	--------------------



					中联重科股份有限公司			
					RT35-2Superstructure CRO200 controller CPU1 input-3/3(Hirschmann)			
标记	处数	更改文件号	签字	日期	图样标记	版本	重量	比例
设计			标准化					
校对			审定			DesginA		
审核			批准					
工艺			日期		共 34 页		第 19 页	

中联重科股份有限公司

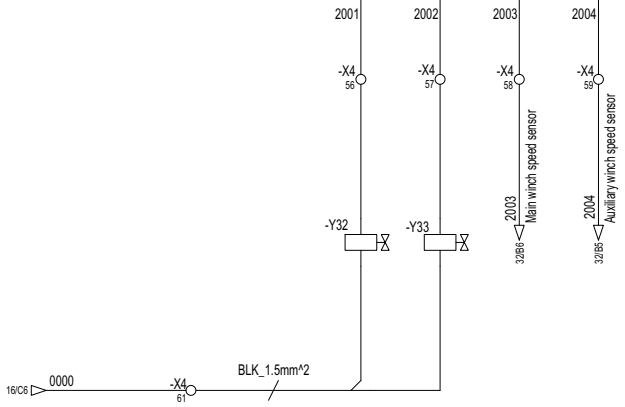
RT35-2Superstructure CRO200 controller CPU1
input-3/3(Hirschmann)

C0075570614000001Y

C00755706140000001Y

Air valve for disengaging the swing lock	Air valve for engaging the swing lock	Main winch speed sensor	Auxiliary winch speed sensor	
--	---------------------------------------	-------------------------	------------------------------	--

-PLC2 CPU1	B[H/L] ⑤2	B[H/L] ①6	B[H] PWM ⑤0	B[H] PWM ⑤1	B[H] PWM ③5
	%QX1.05	%QX1.06	%QX1.03	%QX1.04	%QX1.07



					中联重科股份有限公司			
					RT35-2Superstructure CR0200 controller CPU1 output(Hirschmann)			
标记	处数	更改文件号	签字	日期	图样标记	版本	重量	比列
设计			标准化					
校对			审定					
审核			批准			DesginA		
工艺			日期					
					共 34 页		第 20 页	
					C00755706140000001Y			

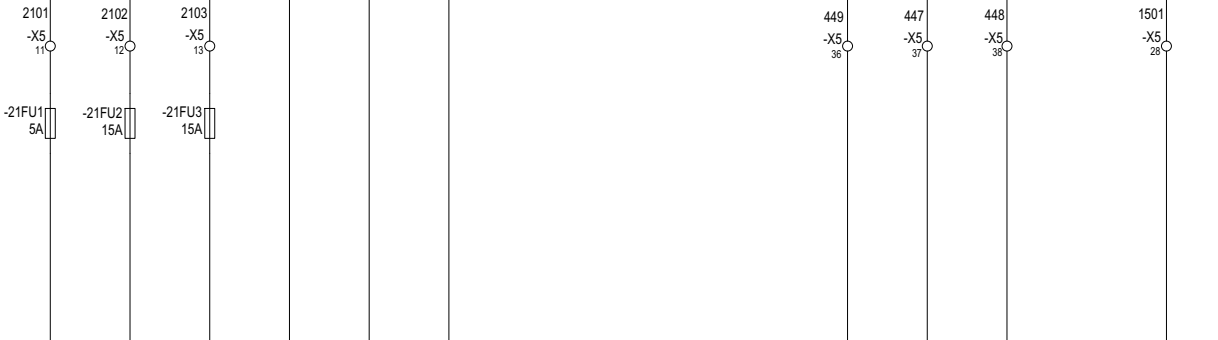
1 2 3 4 5 6

C0075570614000001Y

A

A

IFM CR0200 CPU2	-PLC2	VBB S (23)	VBB O (05)	VBB R (34)	GND S (01)	GND O (15)	GND A (12)	CAN1_H (14)	CAN1_L (32)	CAN2_H (26)	CAN2_H (25)	GND (33)	RxD (06)	TxD (07)	ERROR (13)	TEST (24)
		-	-	-	-	-	-	-	-	-	-	-	-	-	-	-



B

B

C

C

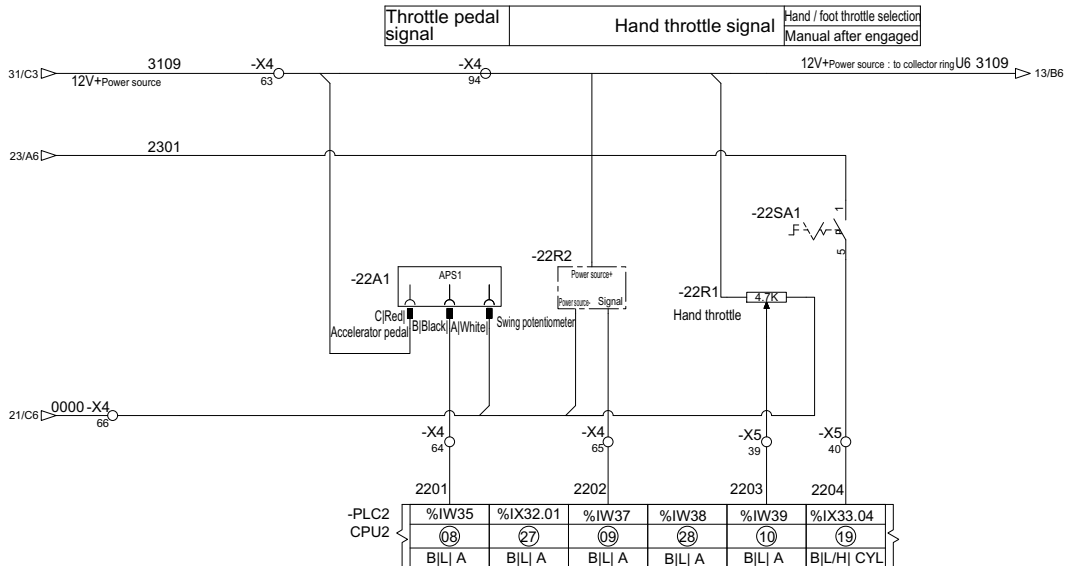
D

D

					中联重科股份有限公司				
					RT35-2Superstructure CR0200 controller CPU2 power source, CAN(Hirschmann)				
标记	处数	更改文件号	签字	日期	图样标记		版本	重量	比列
设计			标准化				DesgnA		
审核			审定						
工艺			批准						
					共 34 页		第 21 页		
					C0075570614000001Y				

1 2 3 4 5 6

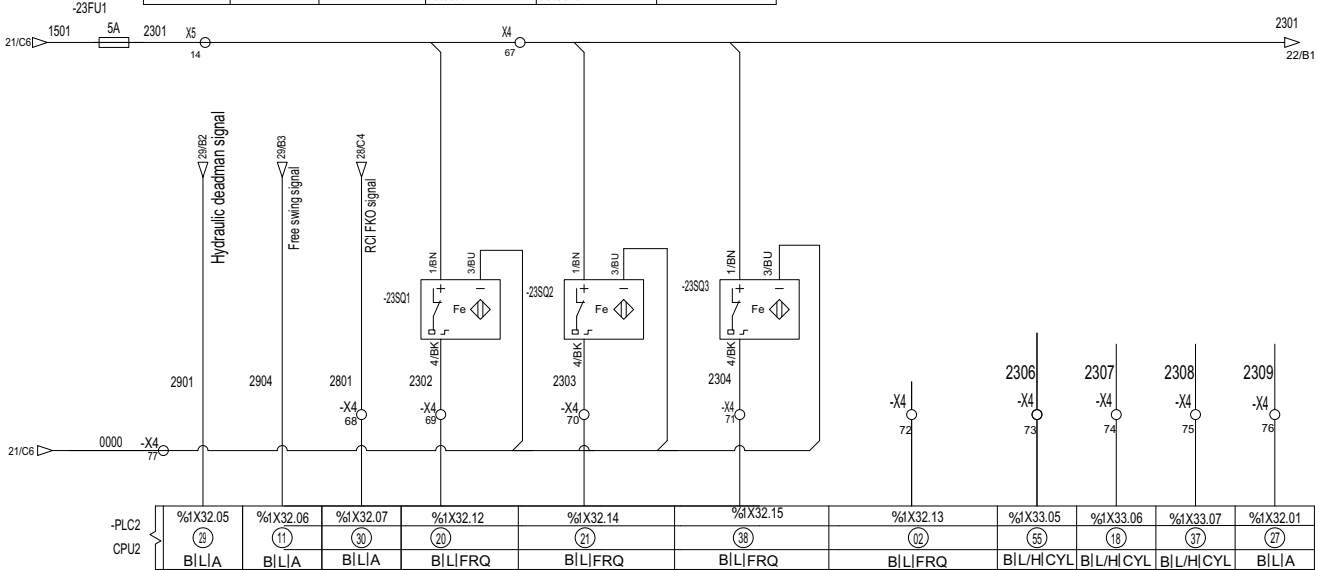
C00755706140000001Y



					中联重科股份有限公司			
					RT35-2Superstructure CR0200 controller CPU2 input-1/2(Hirschmann)			
标记	处数	更改文件号	签字	日期	图样标记	版本	重量	比列
设计			标准化			DesginA		
校对			审定					
审核			批准					
工艺			日期					
					共 34 页		第 22 页	
					C00755706140000001Y			

C0075570614000001Y

Deadman signal on the joystick	Free swing signal	RCI FKO signal	Main winch speed detection	Auxiliary winch speed detection	Swing lock detection
--------------------------------	-------------------	----------------	----------------------------	---------------------------------	----------------------



-PLC2 CPU2	%IX32.05	%IX32.06	%IX32.07	%IX32.12	%IX32.14	%IX32.15	%IX32.13	%IX33.05	%IX33.06	%IX33.07	%IX32.01
	(2)	(11)	(30)	(20)	(21)	(38)	(02)	(55)	(18)	(37)	(27)
	BILIA	BILIA	BILIA	BILIFRQ	BILIFRQ	BILIFRQ	BILIFRQ	BIL/HICYL	BIL/HICYL	BIL/HICYL	BILIA

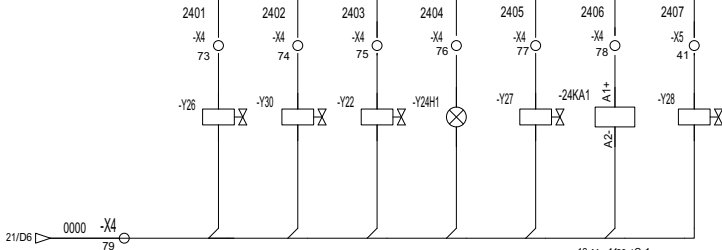
标记	处数	更改文件号	签字	日期						
设计					标准化	图样标记	版本	重量	比例	
校对					审定					C0075570614000001Y
审核					批准	DesginA				
工艺					日期	共 34 页		第 23 页		

中联重科股份有限公司

RT35-2Superstructure CRO200 controller
CPU2 input-2/2(Hirschmann)

C00755706140000001Y

-PLC2	B(H)	B(H)	B(H)	B(H)	B(HL)	B(H)PWM	B(H)PWM	B(H)	B(H)	B(H)	B(H)	B(H)
CPU2	(40)	(22)	(41)	(42)	(31)	(51)	(50)	(04)	(48)	(52)	(35)	(45)
	%QX32.10	%QX32.11	%QX32.12	%QX32.13	%QX33.02	%QX33.04	%QX33.03					%QX32.14



Main winch high speed valve Auxiliary winch high speed valve Boom warning light Slewing brake Deadman valve Free swing

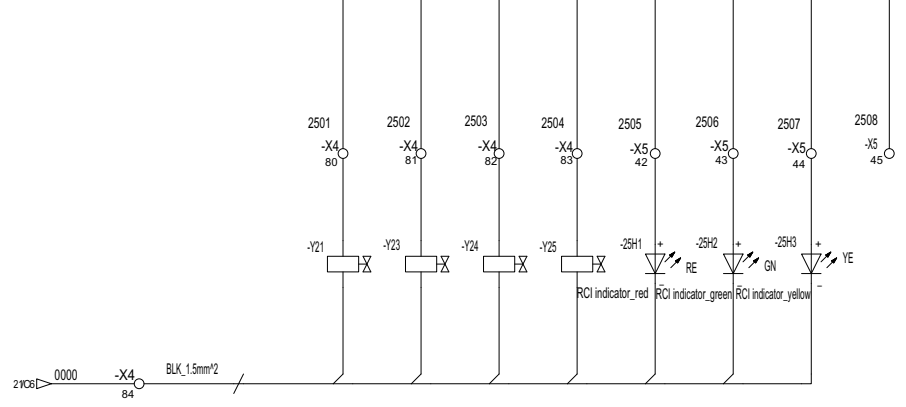
12-X-1/29 /C 1

					中联重科股份有限公司			
					RT35-2Superstructure CR0200 controller CPU2 input-1/2(Hirschmann)			
标记	处数	更改文件号	签字	日期	图样标记	版本	重量	比例
设计				标准化				C00755706140000001Y
校对				审定				
审核				批准	DesginA			
工艺				日期				
					共 34 页		第 24 页	

C0075570614000001Y

Spool up the main winch Reel off the main winch Spool up the auxiliary winch Reel off the auxiliary winch Trichromatic lamp

-PLC2 CPU2	BI/HPWM ④④	BI/HPWM ④⑤	BI/HPWM ④⑥	BI/HPWM ④⑦	BI/IL ③⑧	BI/IL ③⑨	BI/ILI ③⑩	BI/HPWM ③⑪
	%QX32.00	%QX32.01	%QX32.02	%QX32.03	%QX32.08	%QX32.09	%QX33.06	%QX33.07

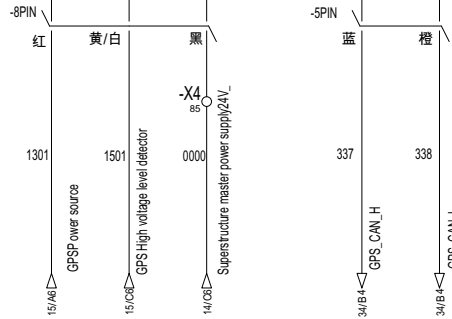


					中联重科股份有限公司			
					RT35-2 Superstructure CR0200 controller CPU2 input (Hirschmann)			
标记	处数	更改文件号	签字	日期	图样标记	版本	重量	比例
设计				标准化				C0075570614000001Y
校对				审定				
审核				批准	DesgnA			
工艺				日期	共 34 页 第 25 页			

C007570614000001Y

Power source 24V+	ACC ON	Power source 24V-	Pulse output	CAN
-------------------	--------	-------------------	--------------	-----

-GPS	24V+	ACC ON	24V-	0.05HZ	CAN_H	CAN_L
	⑧	④	⑦	③	④	⑤
	-	-	-	-	-	-



				中联重科股份有限公司				
				RT35-2GPS(Hirschmann)				
标记	处数	更改文件号	签字	日期				
设计				标准化	图样标记	版本	重量	比例
校对				审定	DesginA			
审核				批准				
工艺				日期	共 34 页		第 26 页	

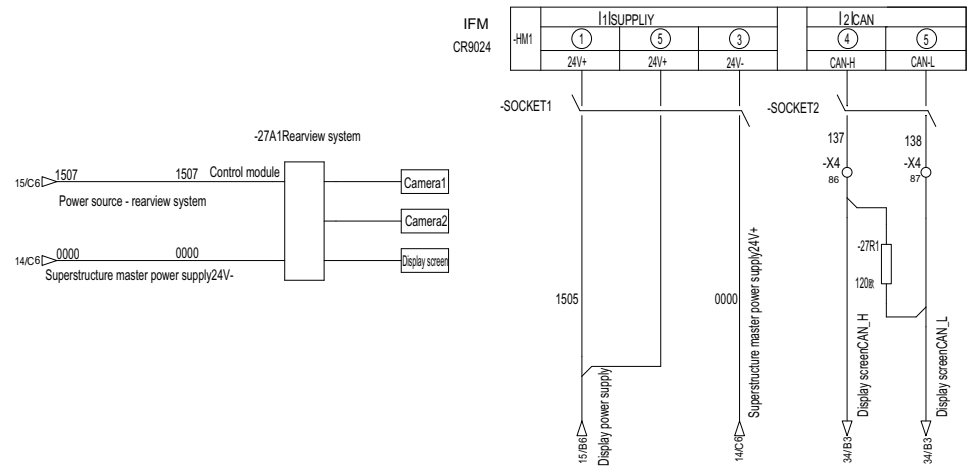
中联重科股份有限公司

RT35-2GPS(Hirschmann)

C007570614000001Y

C00755706140000001Y

Display



中联重科股份有限公司										
RT35-2Display screen(Hirschmann)										
标记	处数	更改文件号	签字	日期	图样标记	版本	重量	比例	C00755706140000001Y	
设计					审定	DesgnA				
校对					批准					
审核					日期	共 34 页		第 27 页		
工艺										

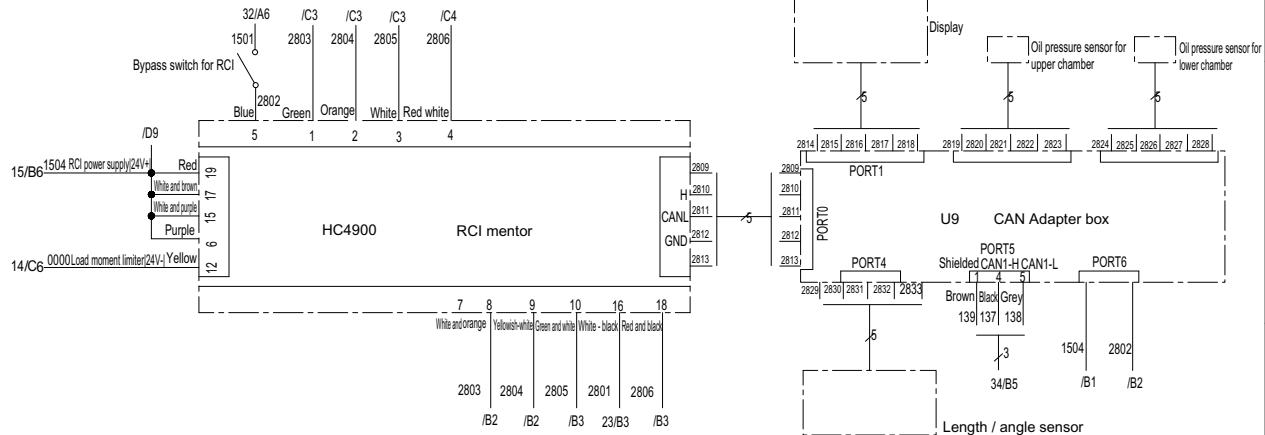
1 2 3 4 5 6

C0075570614000001Y

A

A

Override signal	Regional changeover input bit0	bit1	bit2	Forward travel signal input	Display cable	Oil pressure sensor for upper chamber	Oil pressure sensor for lower chamber
-----------------	-----------------------------------	------	------	-----------------------------	---------------	---------------------------------------	---------------------------------------



B

B

C

C

RCI FK0 signal

Length / angle sensor cable	I/M CAN BUS	Bypass switch for RCI
-----------------------------	-------------	-----------------------

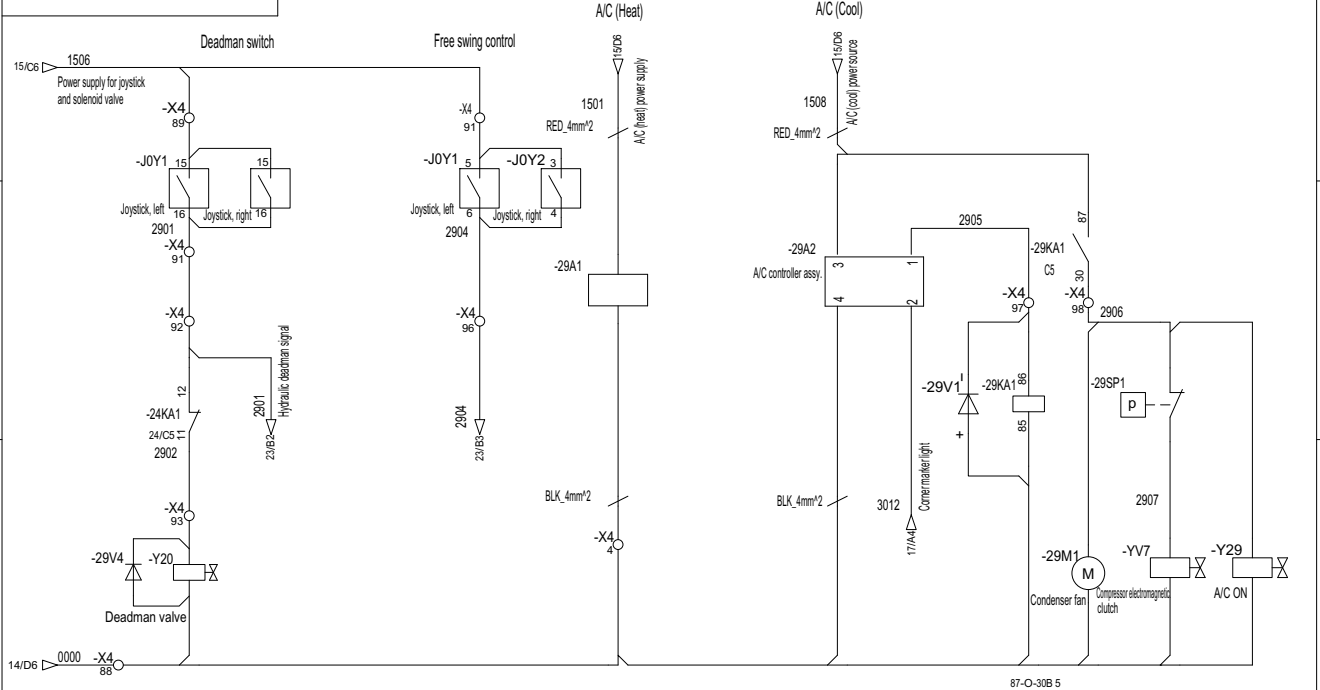
D

D

标记	处数	更改文件号	签字	日期					
设计									
校对									
审核									
工艺									

中联重科股份有限公司
RT35-2Hirschmann load
momentlimiter(Hirschmann)
C0075570614000001Y

C0075570614000001Y

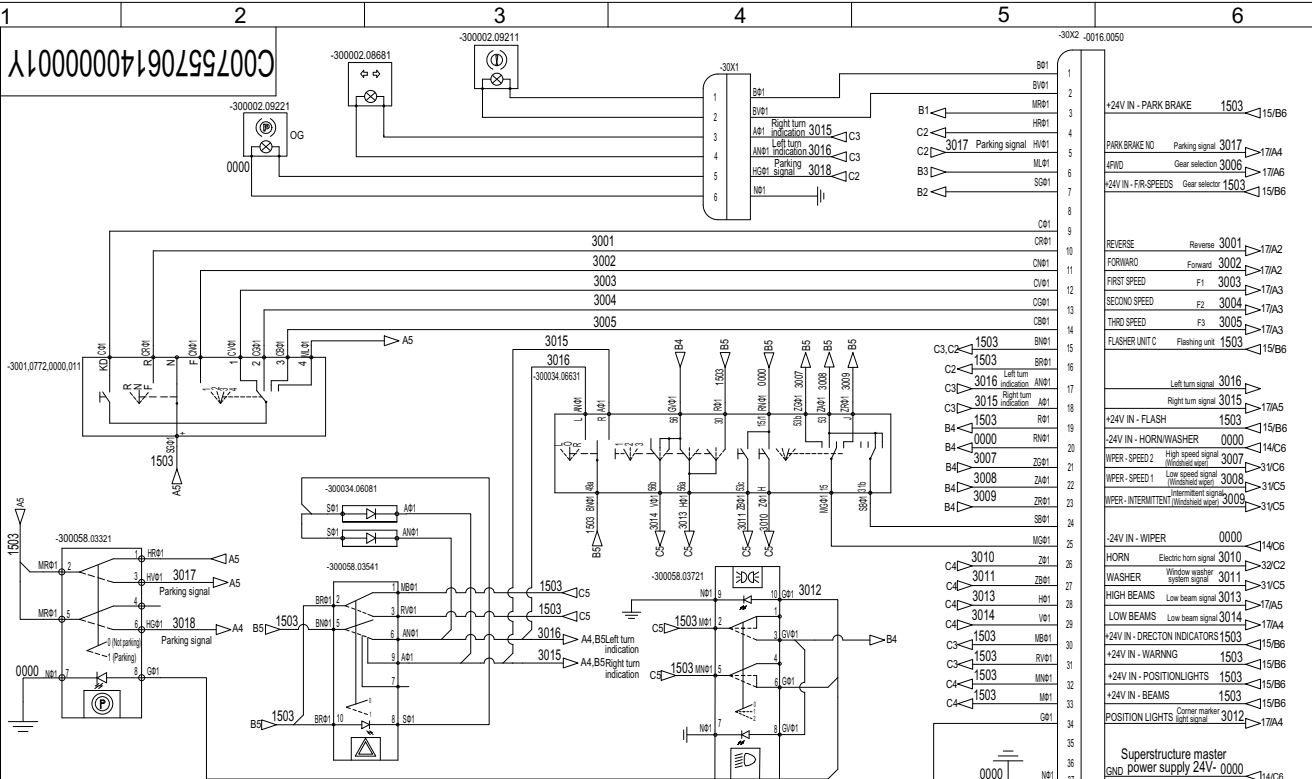


中联重科股份有限公司
RT35-2 Joystick and A/C
circuit(Hirschmann)

设计		标准化	
校对		审定	
审核		批准	
工艺		日期	

图样标记	版本	重量	比例
	DesignA		
共 34 页		第 29 页	

C0075570614000001Y



C0075570614000001Y

中联重科股份有限公司

RT35-2Steering gear assy.
in the cab(Hirschmann)

C0075570614000001Y

标记	处数	更改文件号	签字	日期
设计				
校对				
审核				
工艺				

图样标记	版本	重量	比例
	DesignA		

共 34 页 第 30 页

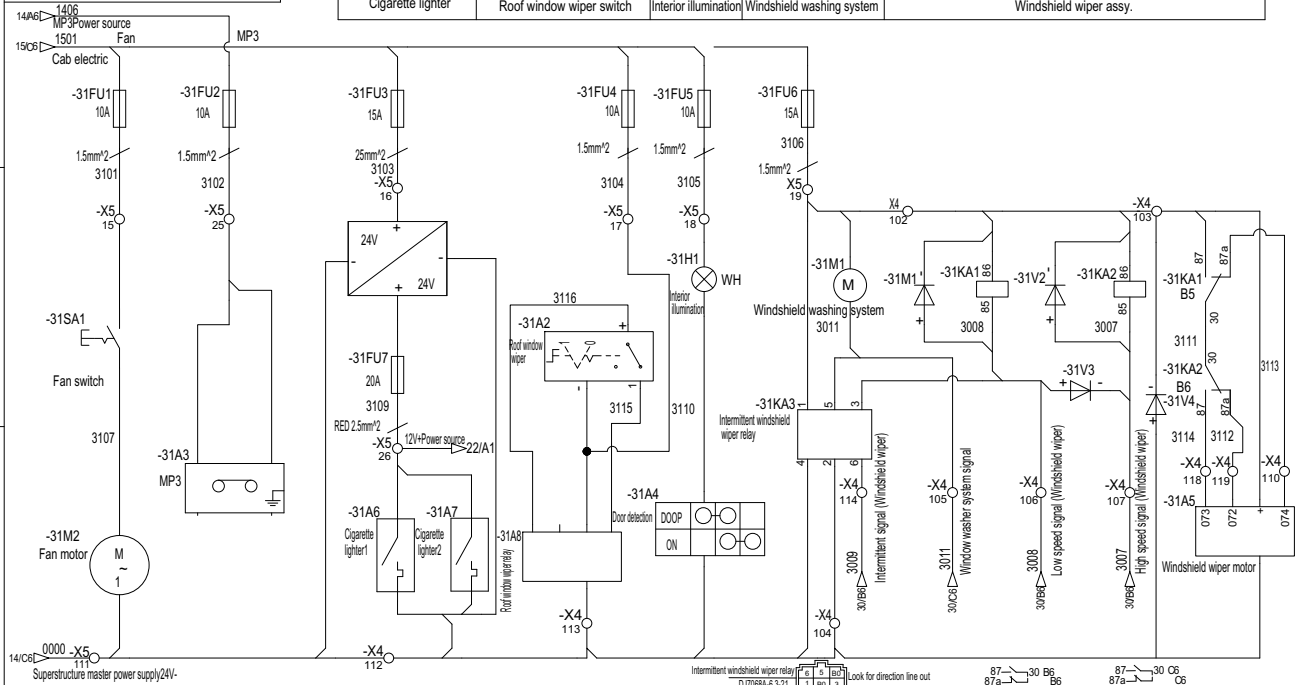
C0075570614000001Y

Cigarette lighter Roof window wiper switch Interior illumination Windshield washing system Windshield wiper Assy.

A

B

C



Superstructure master power supply 24V- Intermittent windshield wiper relay D.7068A-6.3-21 Look for direction line out

D

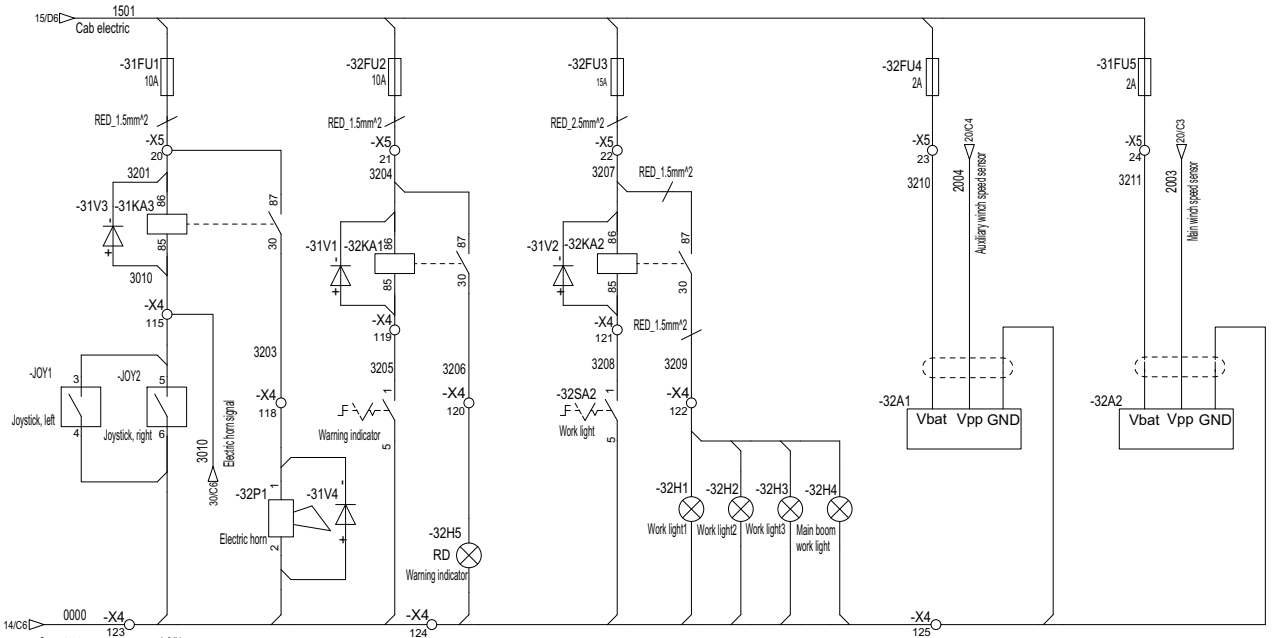
中联重科股份有限公司

RT35-2Cab electric-1/2(Hirschmann)

C0075570614000001Y

C0075570614000001Y

Electric horn switch	Electric horn	Warning light switch	Warning indicator	Work lights switch	Work light	Auxiliary winch speed sensor (Joystick, left)	Main winch speed sensor
----------------------	---------------	----------------------	-------------------	--------------------	------------	---	-------------------------



标记	处数	更改文件号	签字	日期	图样标记	版本	重量	比例					
设计													
校对													
审核													
工艺													
					共 34 页	第 32 页							

中联重科股份有限公司

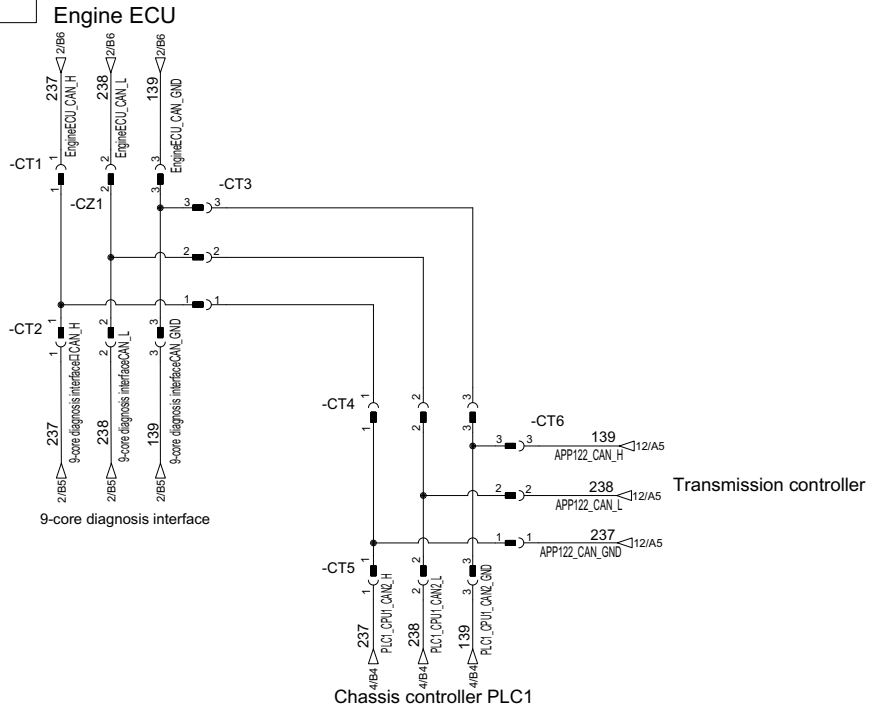
RT35-2Superstructure CR0200 controller CPU2
input-1/2(赫斯曼)

C0075570614000001Y

C0075570614000001Y

A

A



B

B

C

C

D

D

标记	处数	更改文件号	签字	日期	
设计			标准化		
校对			审定		
审核			批准		
工艺			日期		

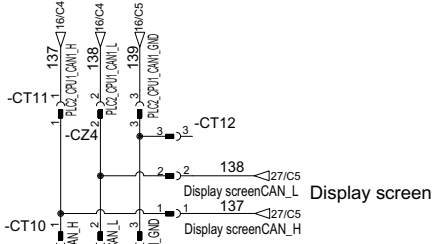
中联重科股份有限公司
RT35-2J1993Net Work
(Hirschmann)

图样标记	版本	重量	比例
	DesigA		
共 34 页		第 33 页	

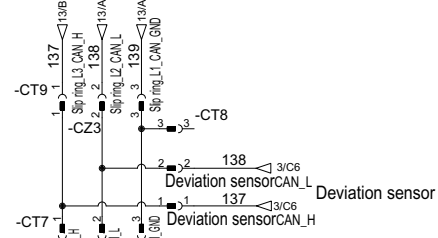
C0075570614000001Y

C0075570614000001Y

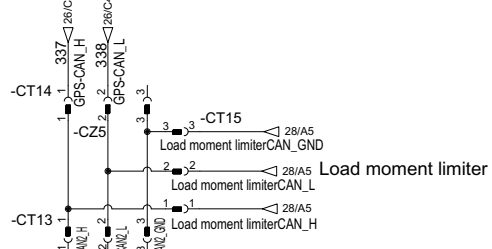
Superstructure controller PLC2



Collecting ring



GPS

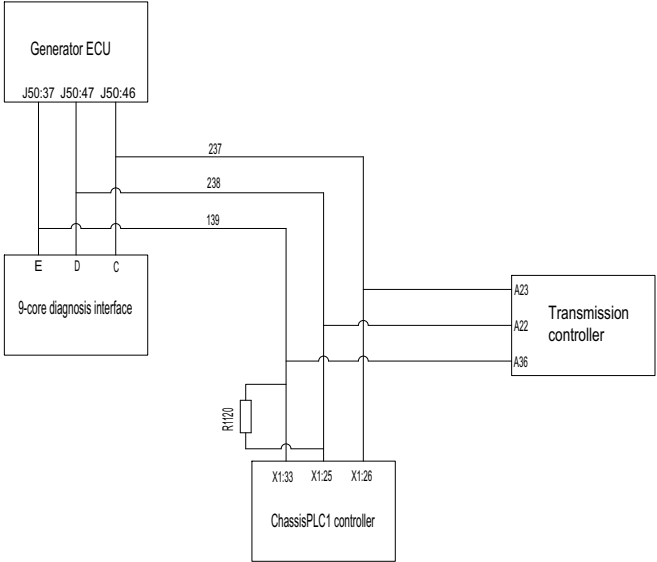


Chassis controller PLC1

标记	处数	更改文件号	签字	日期					
设计			标准化						
校对			审定						
审核			批准						
			日期						

中联重科股份有限公司
RT35-2CAN OPEN
Net Woek(Hirschmann)
C0075570614000001Y

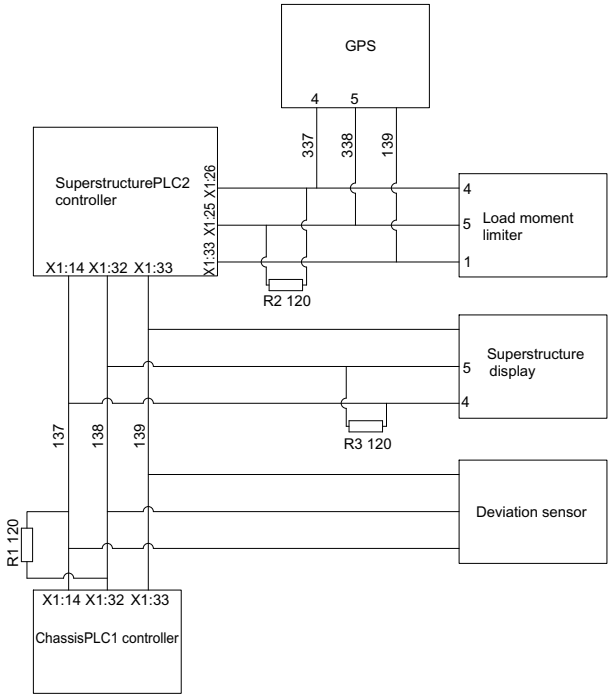
C00755706140000001Y



标记	处数	更改文件号	签字	日期					
设计					标准化	图样标记	版本	重量	比例
校对					审定		DesginA		
审核					批准				
工艺					日期	共	页	第	页

中联重科股份有限公司
RT35-2J1939Net Work
C00755706140000001Y

C00755706140000001Y



标记	处数	更改文件号	签字	日期	
设计			标准化		
校对			审定		
审核			批准		
工艺			日期		

中联重科股份有限公司			
RT35-2JCAN OPEN Net Work			
图样标记	版本	重量	比例
	DesgnA		
共 页		第 页	

C00755706140000001Y