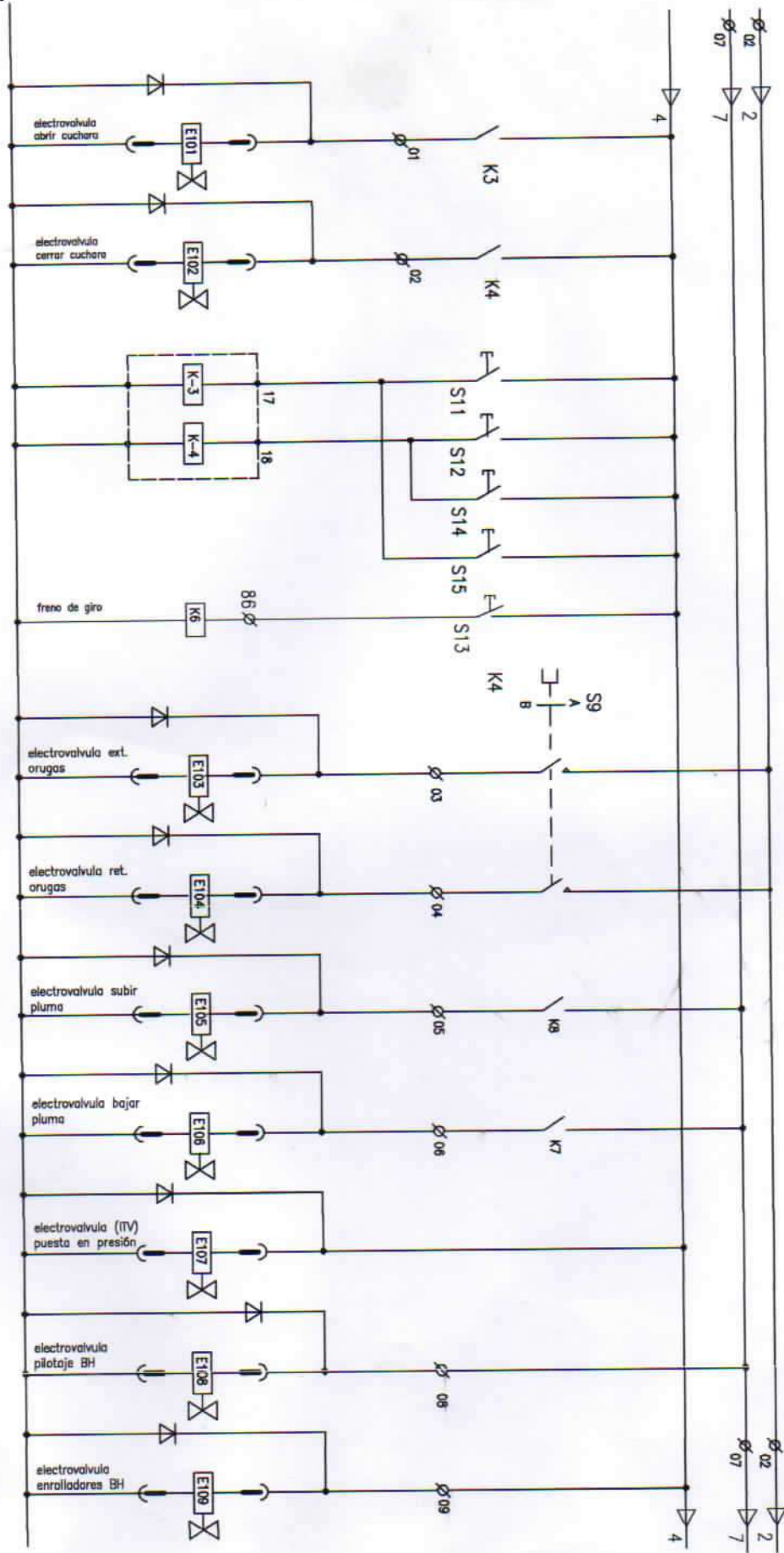


REVISIÓN 2	Fecha 15/11/06	Autor	Esquema Eléctrico		EuroCrane <small>systems</small>		LF-90/30	Nº de Serie 9030070109	E-9-1R2
------------	-------------------	-------	-------------------	--	----------------------------------	--	----------	---------------------------	---------



REVISION 2	Fecha	Autor
	15/11/05	

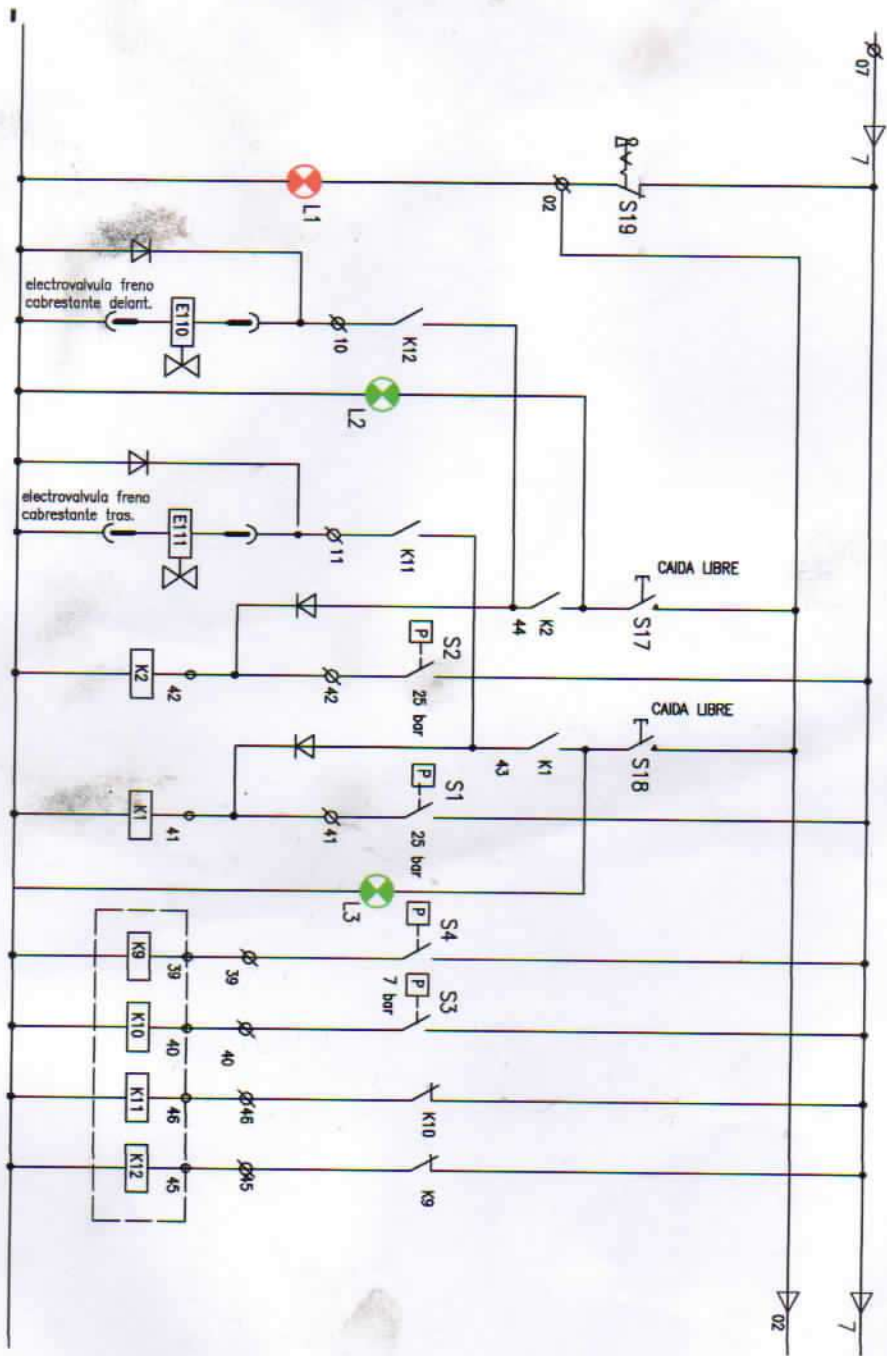
### Esquema Eléctrico



LF-90/30

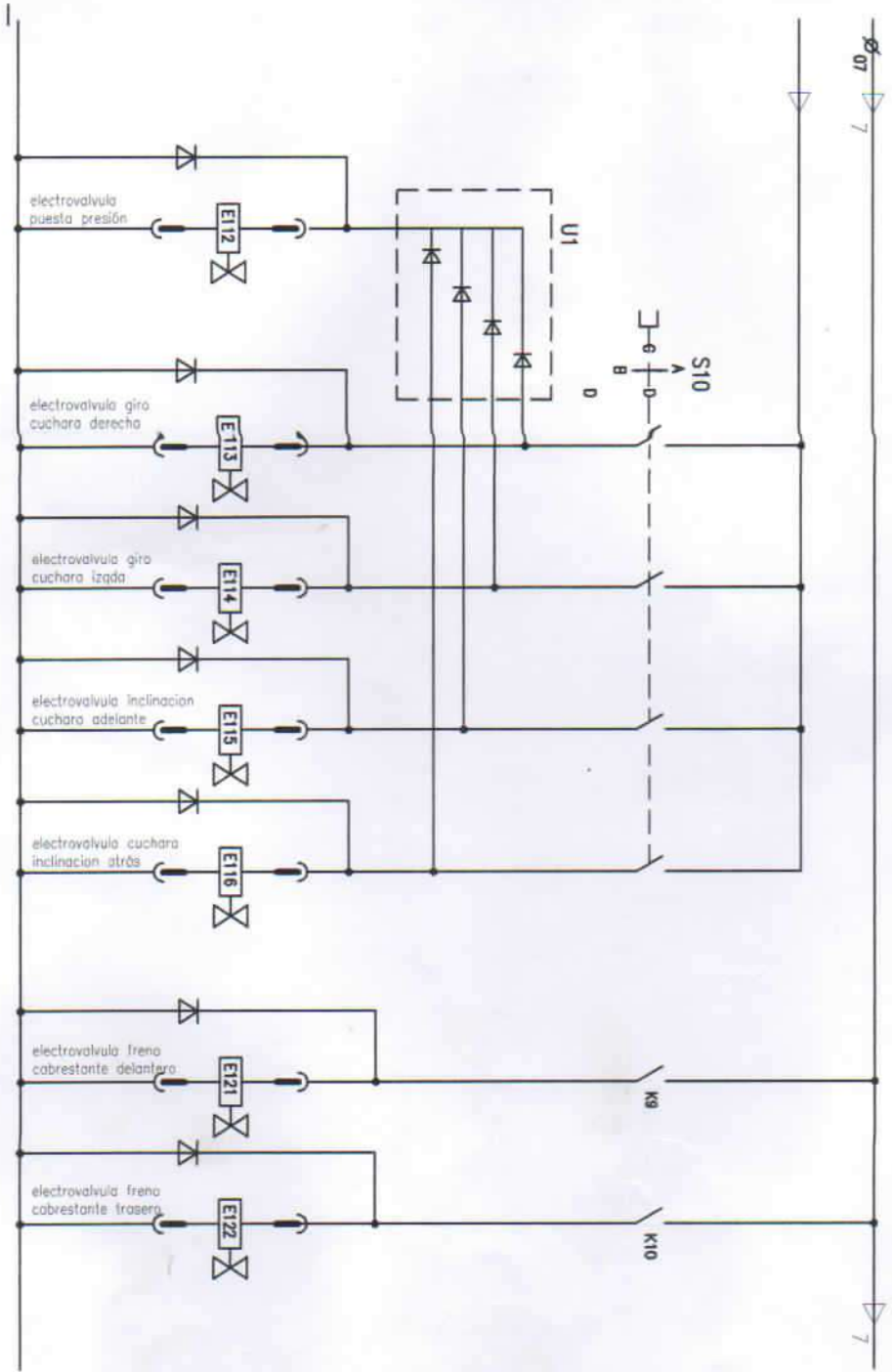
Nº de Serie  
9030070109

E-9-2 R2



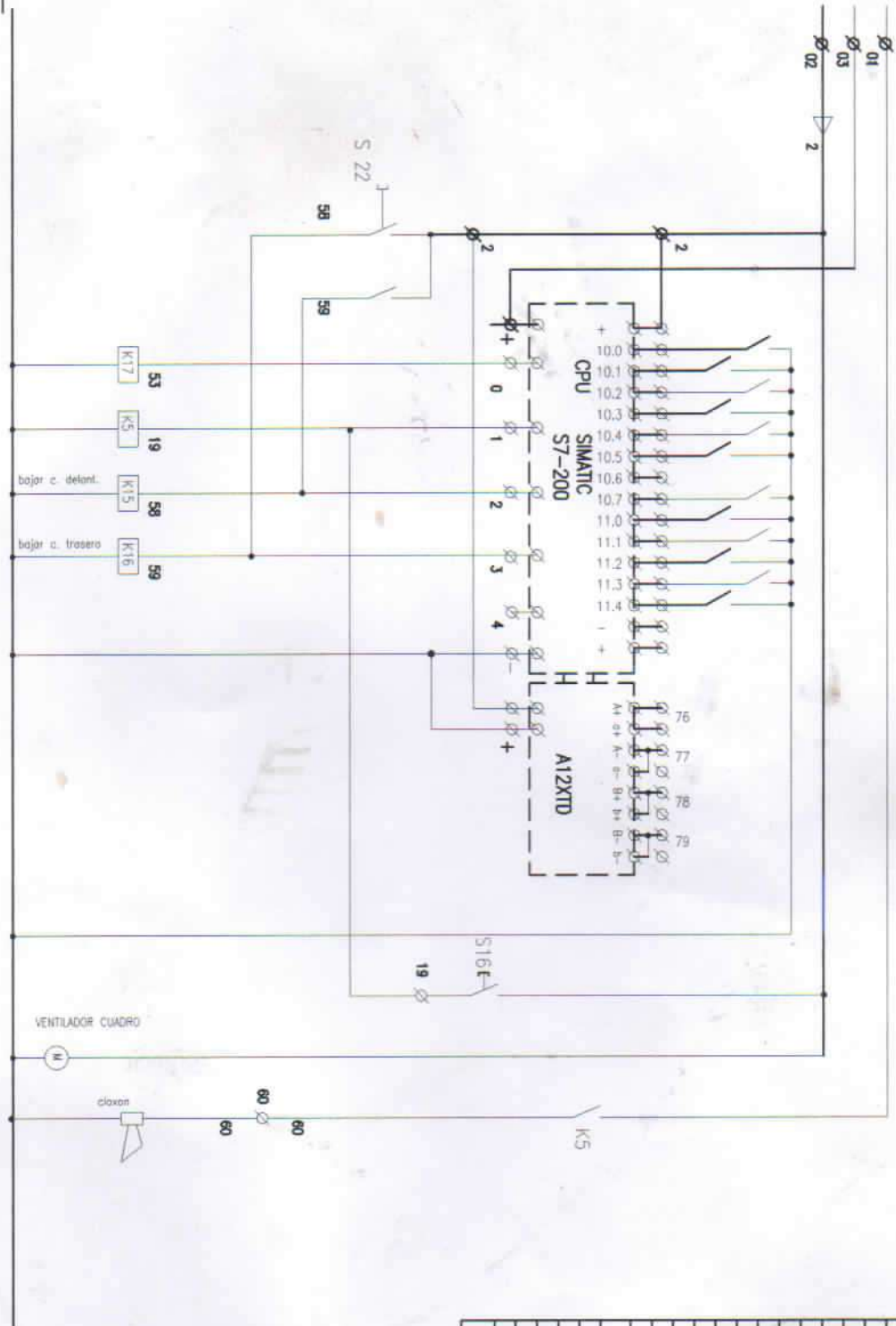
REGION 1	Fecha	Autor	Esquema Eléctrico		EuroCrane	LF-90/30	Nº de Serie	E-9-3 R2
	15/11/05						9030070109	

REVISIONES	Fecha	Autor	Esquema Eléctrico	EuroCrane	LF-90/30	N° de Serie 9030070109	E-9-4 R2
	15/11/05						





ENTRADAS	
100	Marche
10.1	Presion Tanque Hidraulico
10.2	Visualizer Temperatura
10.3	Temperatura aceite Hidraulico
10.4	Presion Filtro Retorno
10.5	Vacuostato Bombas
10.6	Reset contador horario
10.7	Final carrera cobrest. delante
11.0	Final carrera cobrest. trasero
11.1	Termostato temperatura agua
11.2	Pulsador Test
11.3	Presion aceite motor
11.4	
SALIDAS	
00.0	Desacelerador K17
00.1	Clixon K5
00.2	Cobrestante delantero K15
00.3	Cobrestante trasero K16
00.4	Desacelerador impulso-traccion



REVISION 2	Fecha	Autor
	15/11/05	

### Esquema Eléctrico

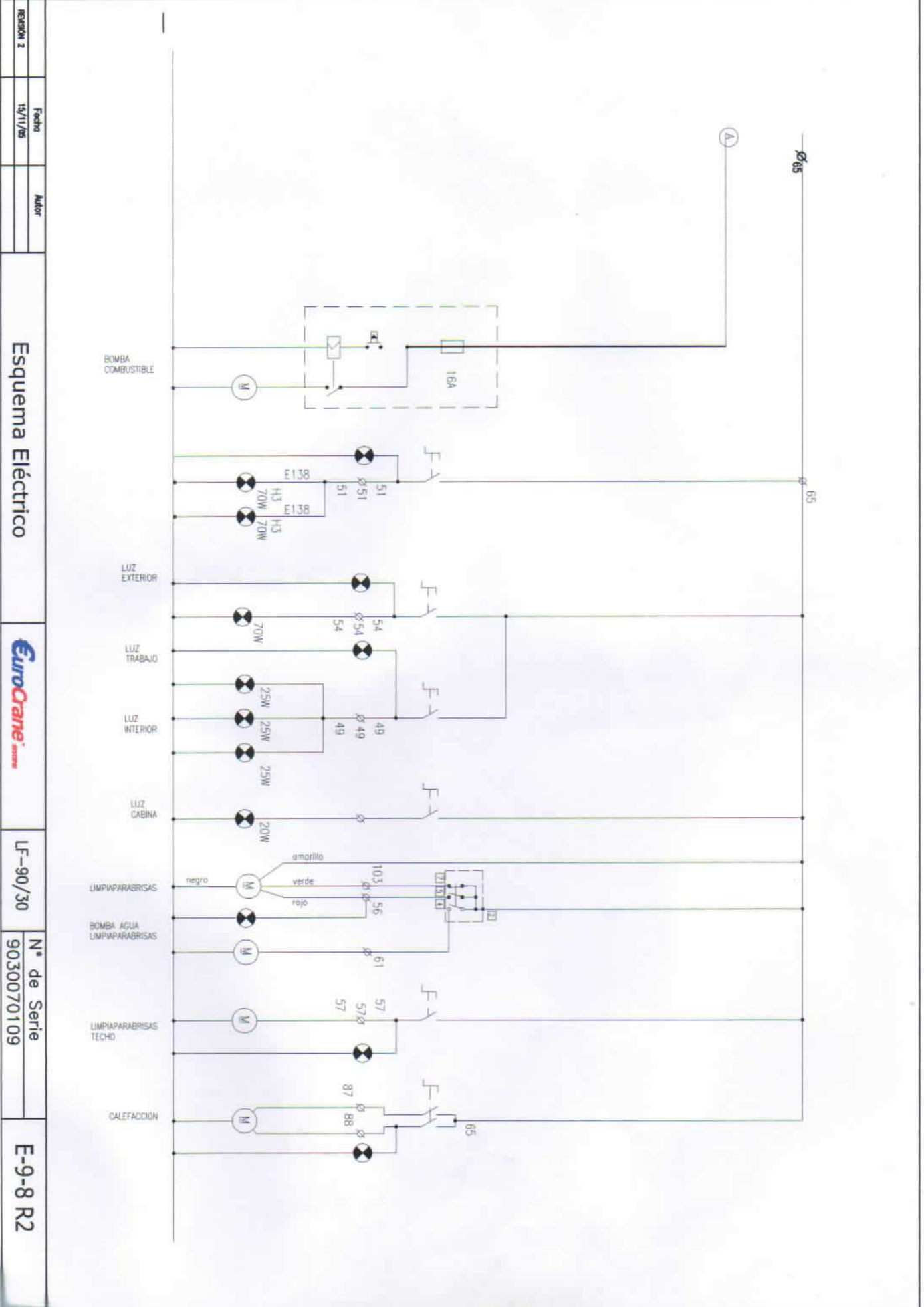


LF-90/30

N° de Serie  
9030070109

E-9-6 R2





REVISION 2	Fecha	Autor
	15/11/05	

### Esquema Eléctrico



LF-90/30

N° de Serie  
9030070109

E-9-8 R2